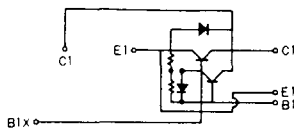
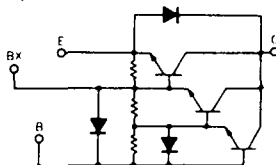




SQD-1C



SQD-2A



( $T_j = 25^\circ\text{C}$ )

エミッタ・コレクタ間ダイオード

熱抵抗

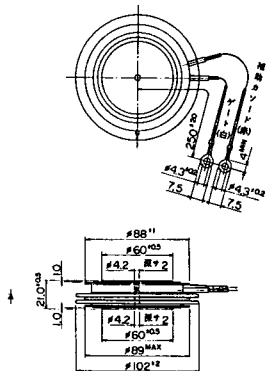
飽和電圧 (V)		I <sub>c</sub>	I <sub>B</sub>	スイッチング時間 (μs)			I <sub>B1</sub>	I <sub>B2</sub>	V <sub>CC</sub>	I <sub>c</sub>	* 標準値					熱抵抗		等価回路	外形図	記	事	型	名	
V <sub>CE</sub>	V <sub>BE</sub>			t <sub>on</sub>	t <sub>off</sub>	t <sub>r</sub>					V <sub>F</sub>	I <sub>F</sub>	t <sub>rr</sub>	I <sub>F</sub>	V <sub>BE</sub>	di/dt	R <sub>th (c-e)</sub>							R <sub>th (e)</sub>
最大	最大	(A)	(A)	最大	最大	最大	(A)	(A)	(V)	(A)	最大	(A)	最大	(V)	(A/μs)	最大	最大							
1.5	2.5	35	2.0	6.5	6.0	5.0	2.0	-5.0	105	35	1.2	10	3.0 *	2.0		20	0.4		SQD-1A	S-62A1A	非絶縁形			SQD35JA140
1.5	2.5	35	2.0	6.5	6.0	5.0	2.0	-5.0	105	35	1.2	10	3.0 *	2.0		20	0.4		SQD-1A	S-62A1A	非絶縁形			SQD35JA160
2.0	2.8	50	1.0	3.5	3.0	1.75	1.0	-5.0	100	50	1.5	10	3.0 *	2.0		20	0.36		SQD-1A	S-62A1A	非絶縁形			SQD50AB100
2.0	2.8	50	1.0	2.5	3.0	0.75	2.0	-10	100	50	1.3	50	3.0 *	2.0		20	0.44		SQD-1A	S-62A1A	非絶縁形			SQD65BB75
2.0	2.8	70	1.4	2.5	3.0	1.45	1.0	-5.0	100	50	1.7	70	3.0 *	2.0		20	0.36		SQD-1A	S-62A1A	非絶縁形			SQD70BB90
2.0	2.5	200	2.7	2.0	12	3.0	4.0	-4.0	300	200	1.4	200					0.1	0.3	SQD-1C	S-95A1A	UL認定品			SQD200A40
2.0	2.5	200	2.7	2.0	12	3.0	4.0	-4.0	300	200	1.4	200					0.1	0.3	SQD-1C	S-95A1A	UL認定品			SQD200A60
2.0	2.5	300	4.0	2.0	12	3.0	6.0	-6.0	300	300	1.4	300					0.09	0.3	SQD-1B	S-108A2A	UL認定品			SQD300A40
2.0	2.5	300	4.0	2.0	12	3.0	6.0	-6.0	300	300	1.4	300					0.09	0.3	SQD-1B	S-108A2A	UL認定品			SQD300A60
2.5	3.5	300	6.0	3.0	15	3.0	6.0	-6.0	600	300	1.8	300					0.063	0.3	SQD-2A	S-108A2A	UL認定品			SQD300AA100
3.0	3.5	300	6.0	3.0	15	3.0	6.0	-6.0	600	300	1.8	300					0.063	0.3	SQD-2A	S-108A2A	UL認定品			SQD300AA120
2.5	3.0	300	0.4	2.0	8.0	2.0	0.6	-6.0	300	300	1.8	300	0.2 *	300	-5	300	0.09	0.3	SQD-2A	S-108A2A				SQD300BA60



FD-9



FD-10



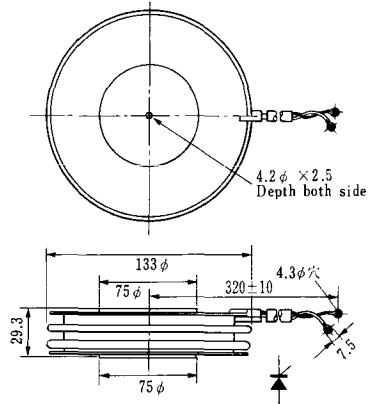
FD-11

FD-12





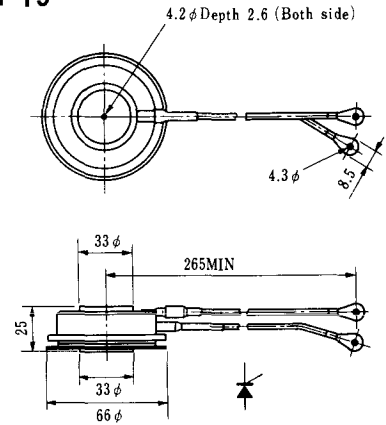
### H-17



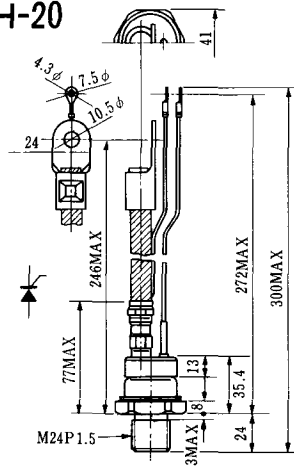
### H-18



### H-19



### H-20



### H-21



### H-22



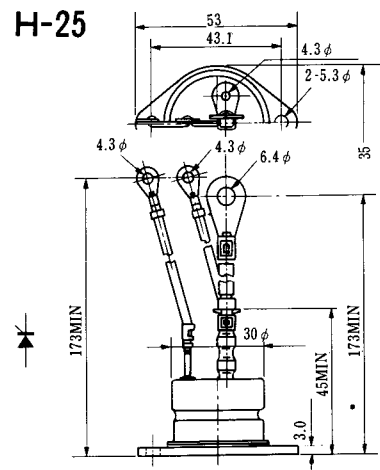
### H-23



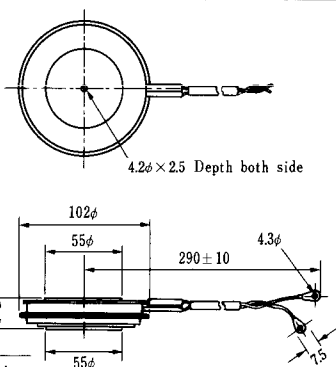
### H-24



### H-25

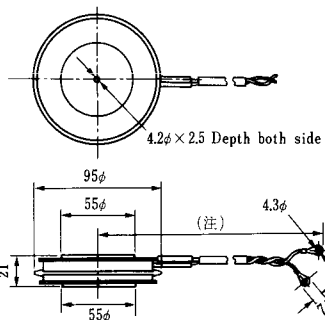


### H-26



Type	Direction of polarity
CA12	

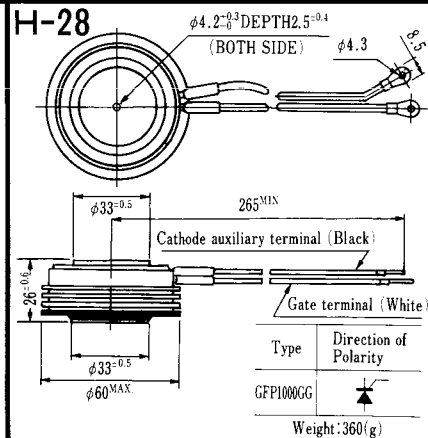
### H-27



Type	Direction of polarity
CF11V	

(注) CC11V : 400 ± 10  
CF11V : 250 ± 10

### H-28



Type	Direction of Polarity
GFP100GG	

Weight: 360(g)

Note: The thickness is a dimension in press at the rated mounting force.





Note: The thickness is a dimension in press at the rated mounting force. Weight: 870(g)



Note: The thickness is a dimension in press at the rated mounting force. Weight: 1,460(g)



### M-1



### M-2



### M-3



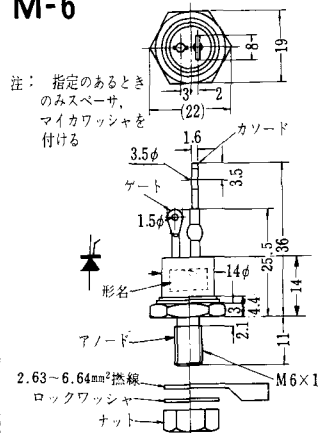
### M-4



### M-5



### M-6



### M-7



### M-8



M-9



M-10



M-11



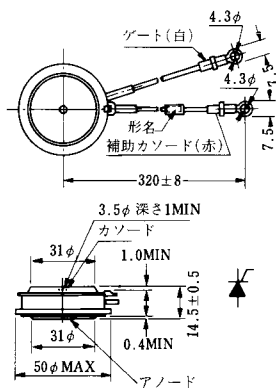
M-12



M-13



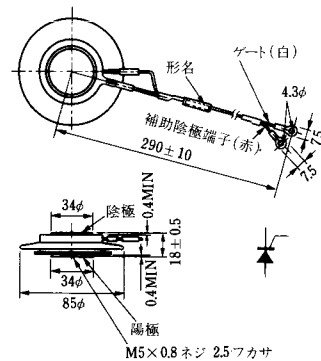
M-14



M-15



M-16





M-25



M-26



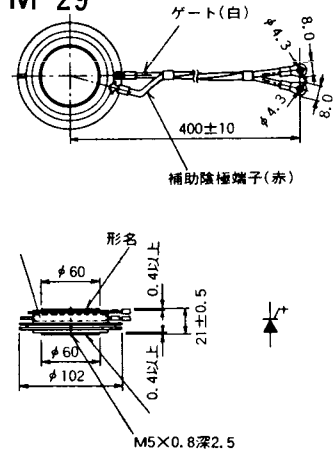
M-27



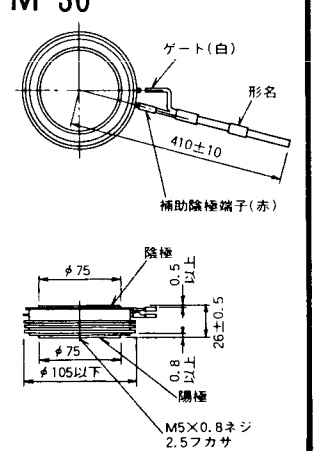
M-28



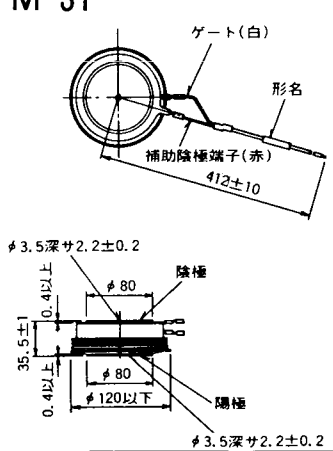
M-29



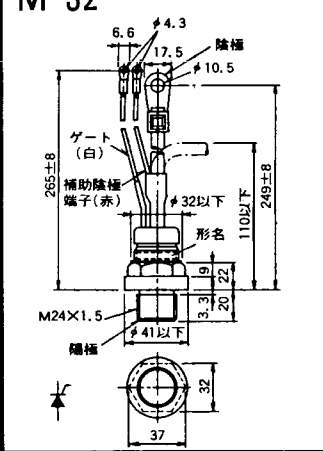
M-30



M-31



M-32



### M-33



### M-34



### MT-1



### MT-2



### MT-3



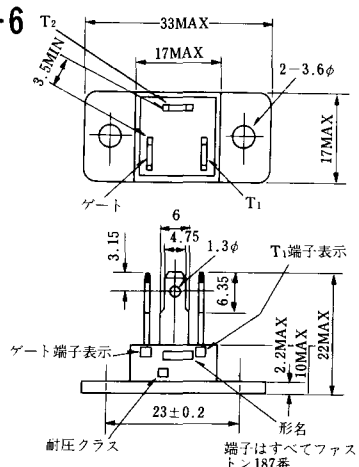
### MT-4



### MT-5



### MT-6



### MT-7

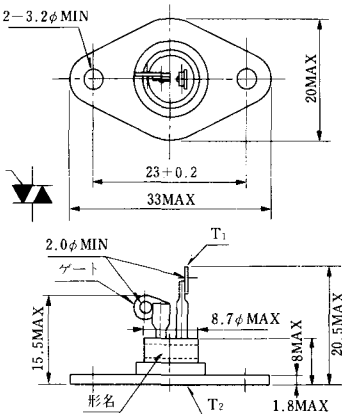




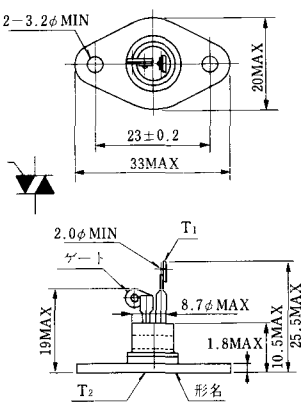
MT-8



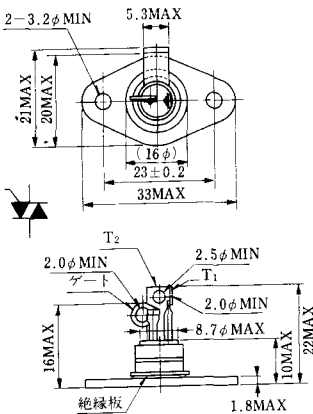
MT-9



MT-10



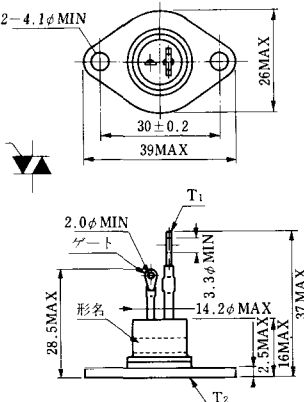
MT-11



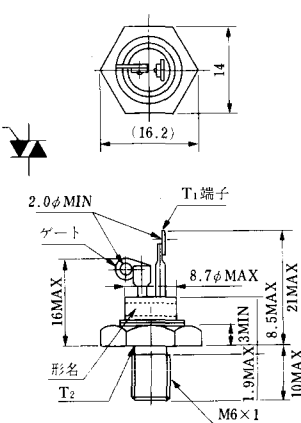
MT-12



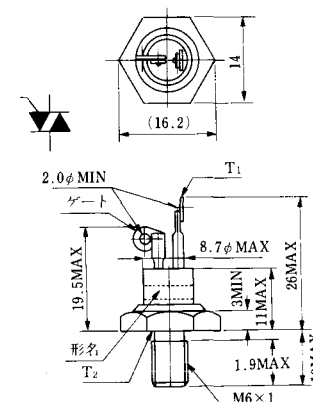
MT-13



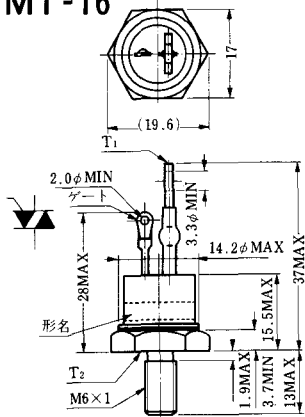
MT-14



MT-15



MT-16

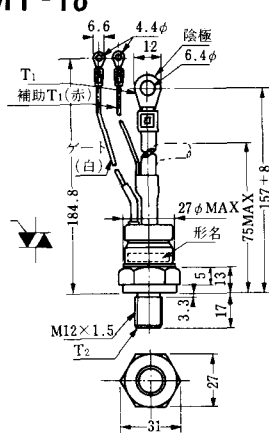


MT-17

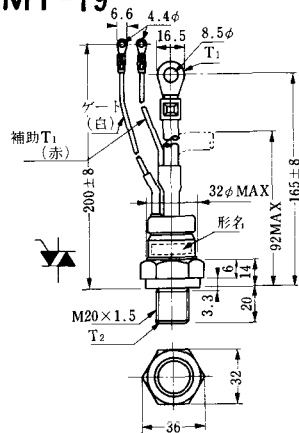


端子詳細図

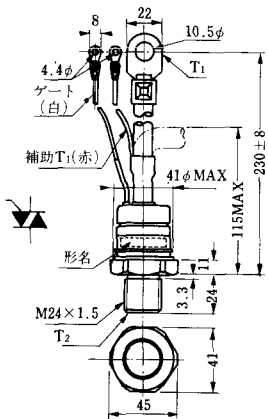
MT-18



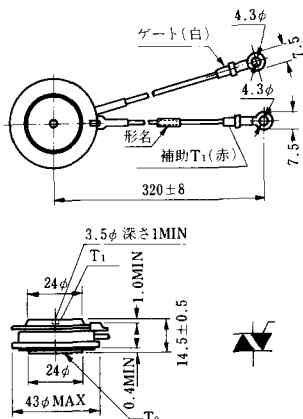
MT-19



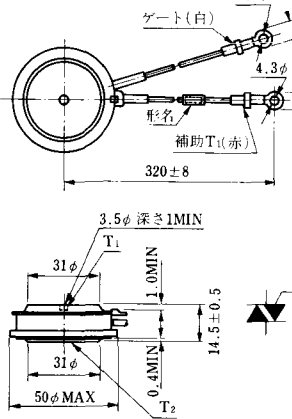
MT-20



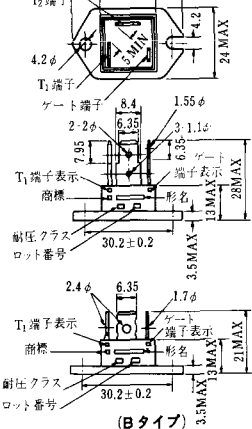
MT-21



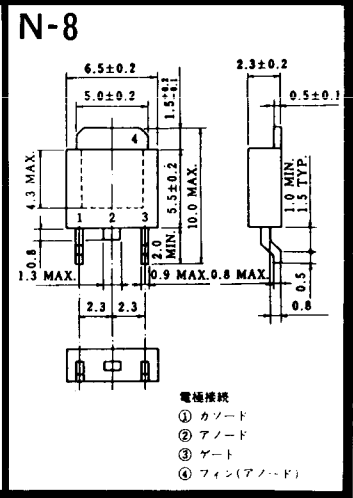
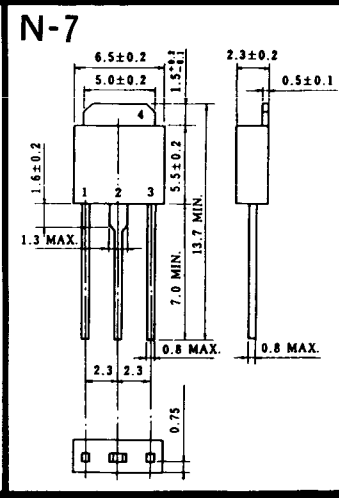
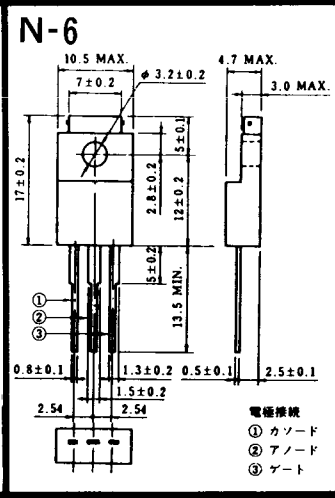
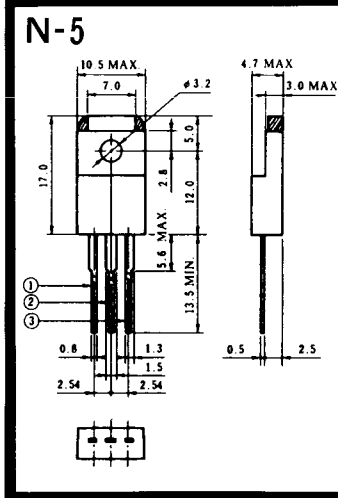
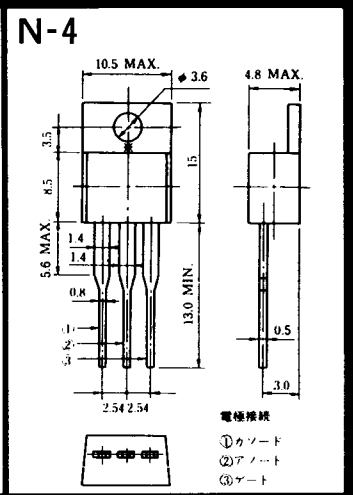
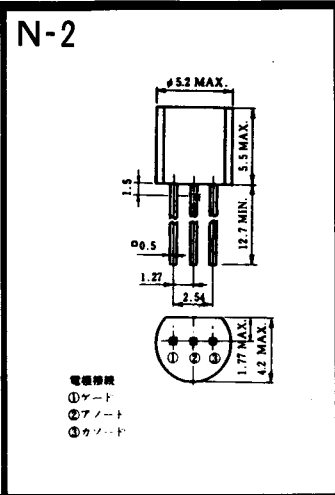
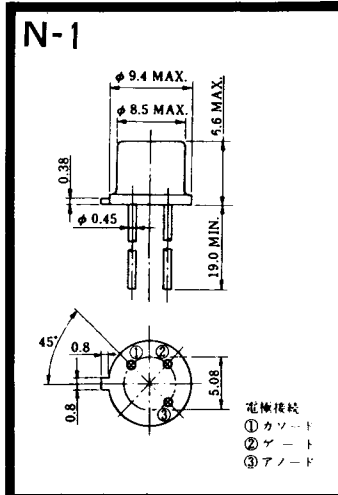
MT-22



MT-23









### NA-1

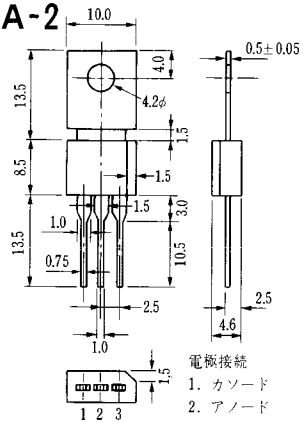


電極接続

1. ゲート
2. アノード
3. カソード

JEDEC: TO-92

### NA-2



電極接続

1. カソード
2. アノード
3. ゲート

JEDEC: TO-202AA









NI-24

2001PGB<sup>r</sup> JE



NI-25

NI-26

### NT-1



電極接続  
① T<sub>1</sub>  
② ゲート  
③ T<sub>2</sub>

### NT-2



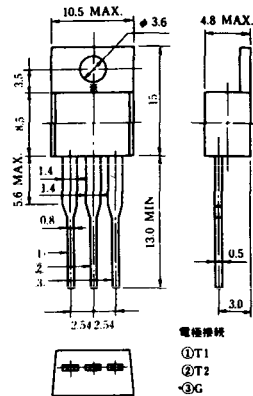
電極接続  
① T<sub>1</sub>  
② ゲート  
③ T<sub>2</sub>

### NT-3



電極接続  
① T<sub>1</sub>  
② T<sub>2</sub>  
③ ゲート

### NT-4



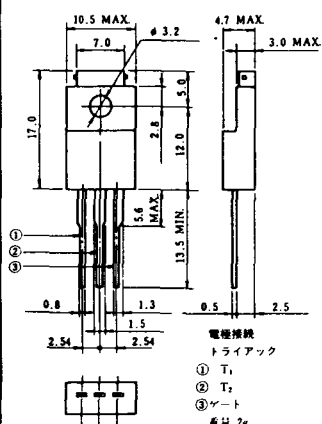
電極接続  
① T<sub>1</sub>  
② T<sub>2</sub>  
③ G

### NT-5



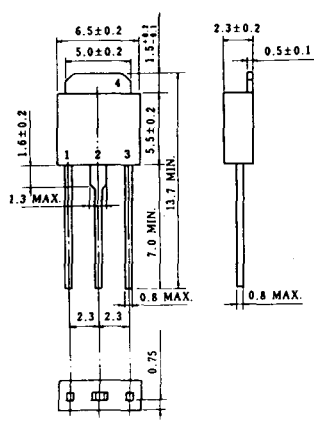
電極接続  
トライアック  
① T<sub>1</sub>  
② T<sub>2</sub>  
③ ゲート  
④ G

### NT-6

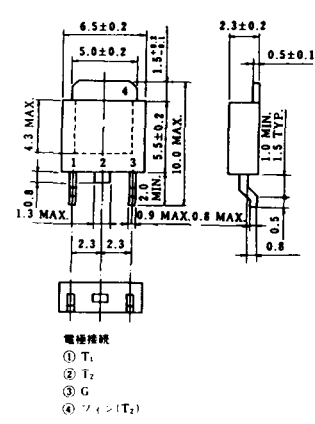


電極接続  
トライアック  
① T<sub>1</sub>  
② T<sub>2</sub>  
③ ゲート  
④ G

### NT-7



### NT-8



電極接続  
① T<sub>1</sub>  
② T<sub>2</sub>  
③ G  
④ ツイン(T<sub>2</sub>)

### S-1



### ST-1



SA-1



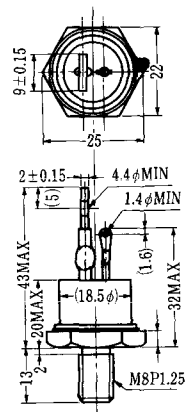
SA-2



SA-3



SA-4



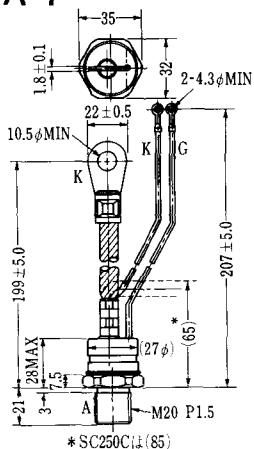
SA-5



SA-6

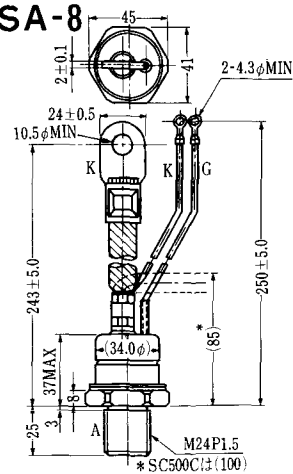


SA-7



\* SC250C(1)(85)

SA-8



\* SC500C(1)(100)

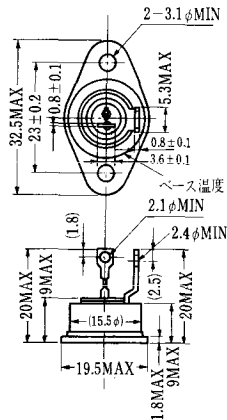


### SAT-1



T1 端子: フラスト > 250 (T=6.35, t=0.8, φ=1.65)  
 T2 端子: フラスト > 250 (T=6.35, t=0.8, φ=1.65)  
 C 端子: フラスト > 187 (T=4.75, t=0.5, φ=1.3)

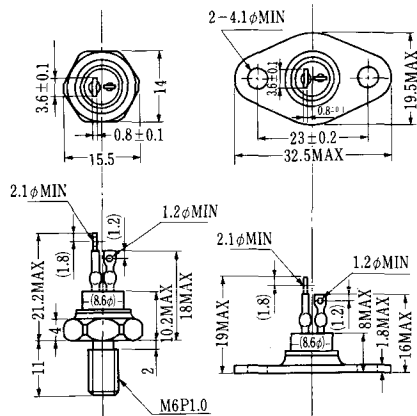
### SAT-2



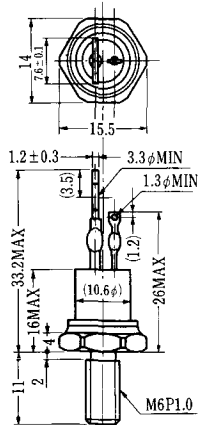
### SAT-3



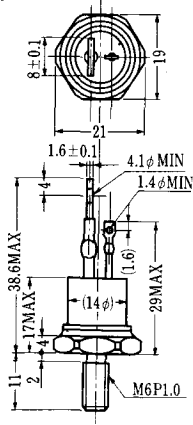
### SAT-4



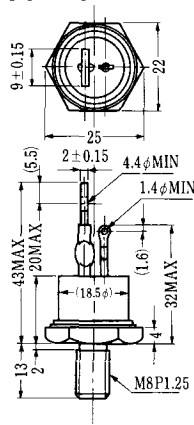
### SAT-5



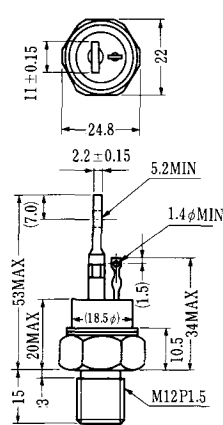
### SAT-6



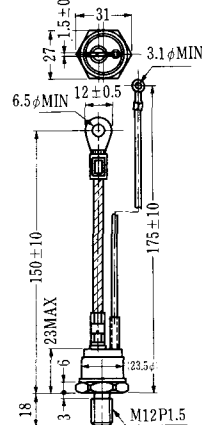
### SAT-7



### SAT-8



### SAT-9



SAT-10



SAT-11



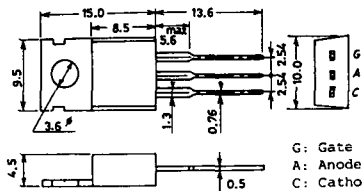


### SY-1 (1096A)



C: Cathode  
A: Anode  
G: Gate

### SY-2 (1151)



G: Gate  
A: Anode  
C: Cathode

### SY-3 (1104)



G: Gate  
A: Anode  
C: Cathode

### SY-4 (1150)



G: Gate  
A: Anode  
C: Cathode

1097A



G: Gate

1102



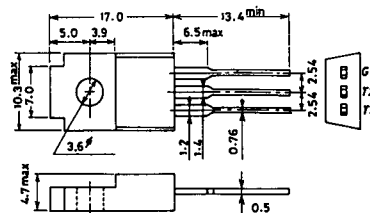
1141



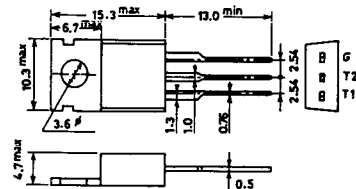
1142



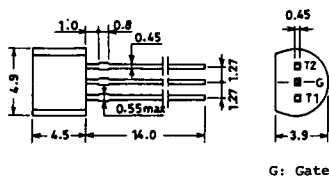
1144



1155

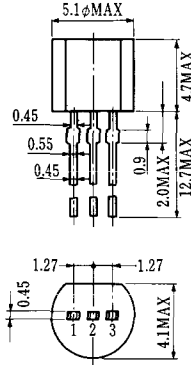


1192A



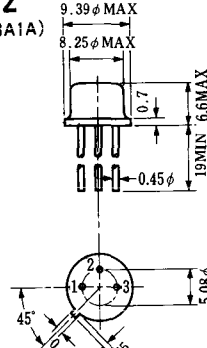
G: Gate

**T-1 (13-5A1A)**



- 1 ゲート
- 2 アノード
- 3 カソード

**T-2 (13-8A1A)**



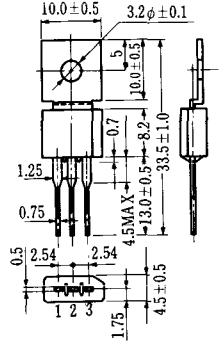
1. カソード
2. ゲート
3. アノード(ケース)

**T-3 (13-8C1A)**

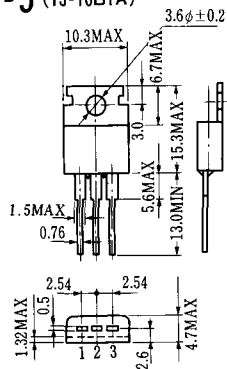


- 1 カソード
- 2 アノード
- 3 ゲート

**T-4 (13-10A1A)**

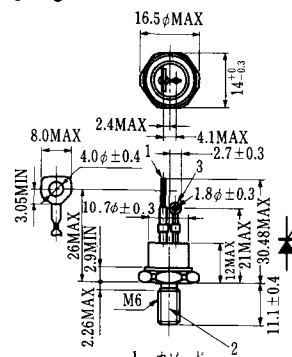


**T-5 (13-10B1A)**



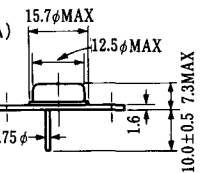
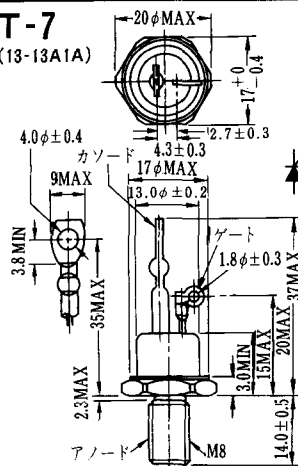
- 1 カソード
- 2 アノード
- 3 ゲート

**T-6 (13-11D1A)**



- 1 カソード
- 2 アノード
- 3 ゲート

**T-7 (13-13A1A)**



1. ゲート
2. カソード
3. アノード(ケース)



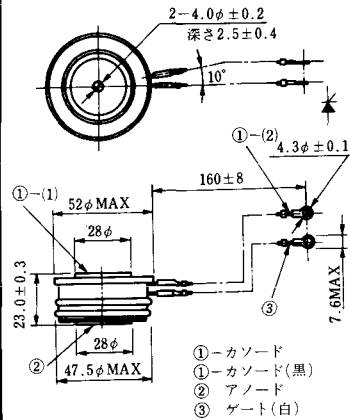
T-17 (13-42A1A)



T-18 (13-45D1A)



T-19 (13-52B1A)



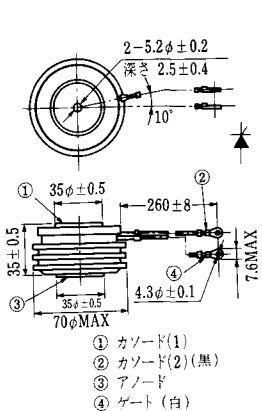
T-20 (13-52C1A)



T-21 (13-60A1A)



T-22 (13-70C1A)



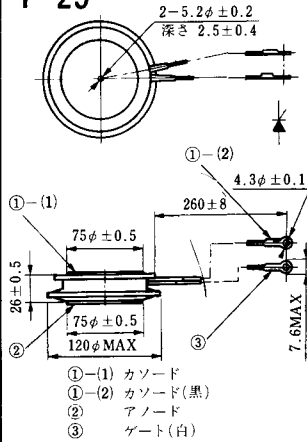
T-23 (13-78A1A)



T-24 (13-100C1A)



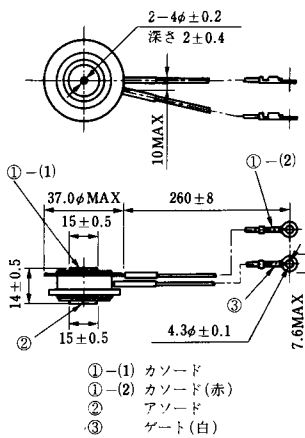
**T-25** (13-120A2A)



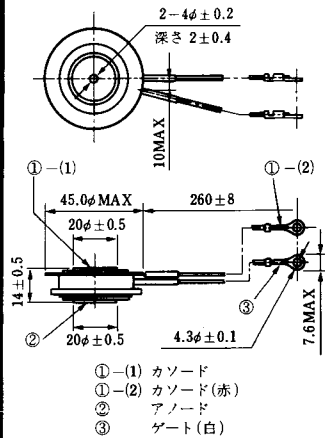
**T-26** (13-150A1A)



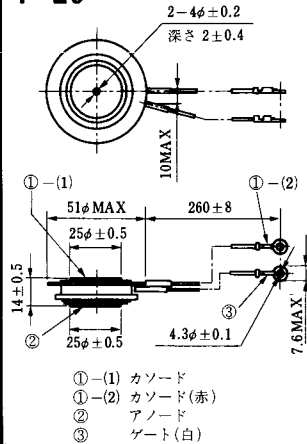
**T-27** (13-37A1A)



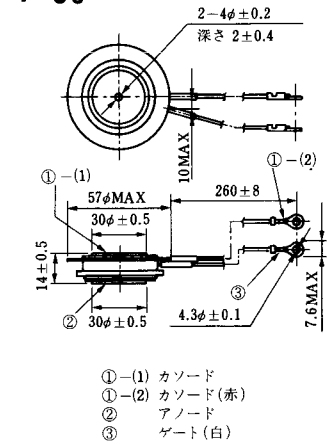
**T-28** (13-45E1A)



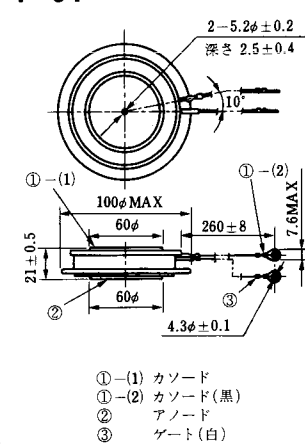
**T-29** (13-51A1A)



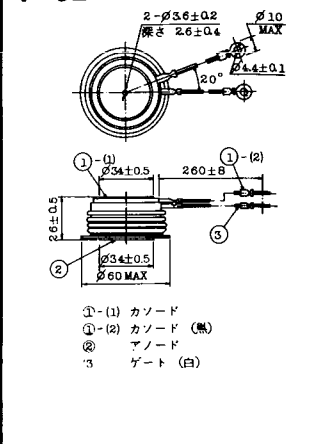
**T-30** (13-57A1A)



**T-31** (13-100E1A)

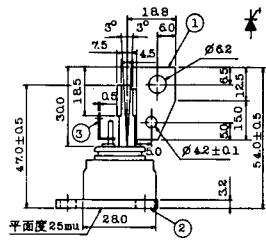
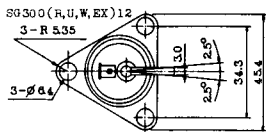


**T-32** (13-60E3A)



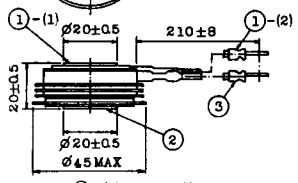
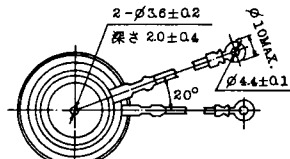


### T-41 (13-28A2A)



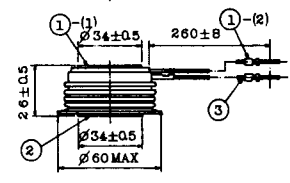
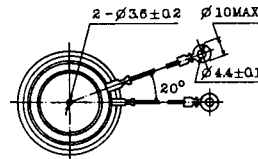
- 1 カソード
- 2 アノード
- 3 ゲート

### T-42 (13-45F1A)



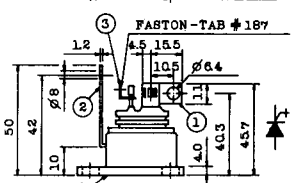
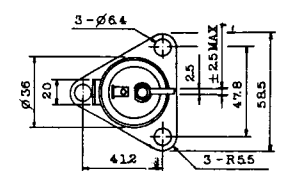
- ①-①) カソード
- ①-②) カソード(黒)
- ②) アノード
- ③) ゲート(白)

### T-43 (13-60E2A)



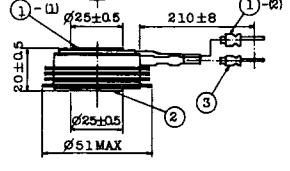
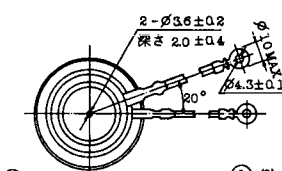
- ①-①) カソード
- ①-②) カソード(黒)
- ②) アノード
- ③) ゲート(白)

### T-44 (13-36A1A)



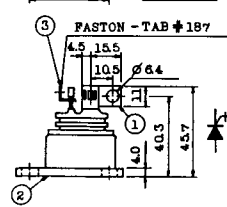
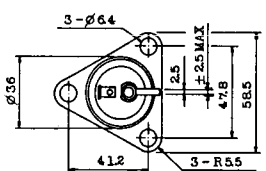
- 1 カソード
- 2 アノード
- 3 ゲート

### T-45 (13-51B1A)



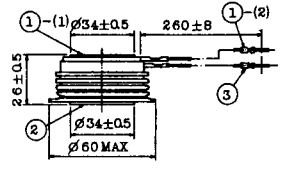
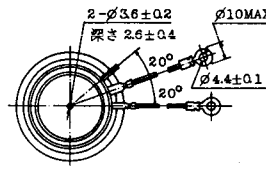
- ①-①) カソード
- ①-②) カソード(黒)
- ②) アノード
- ③) ゲート(白)

### T-46 (13-36B1A)



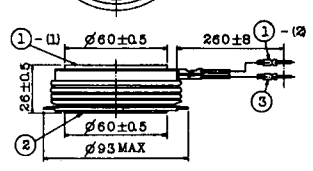
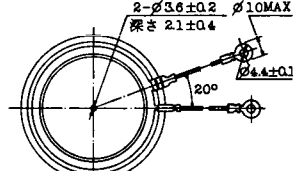
- 1 カソード
- 2 アノード
- 3 ゲート

### T-47 (13-60E1A)



- ①-①) カソード
- ①-②) カソード(黒)
- ②) アノード
- ③) ゲート(白)

### T-48 (13-93C1A)



- ①-①) カソード
- ①-②) カソード(黒色)
- ②) アノード
- ③) ゲート(白色)



**T-49** (13-75A1A)



- 1-(1) カソード
- 1-(2) カソード(黒)
- 2 アノード
- 3 ゲート(白)

**T-50** (13-10A3A)



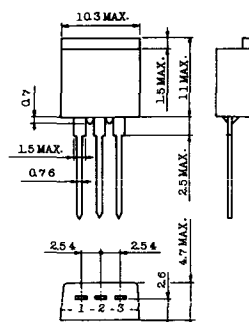
- 1 カソード
- 2 アノード
- 3 ゲート

**T-51** (13-10D1A)



- 1 カソード
- 2 アノード
- 3 ゲート

**T-52** (13-10D2A)



- 1 カソード
- 2 アノード
- 3 ゲート

**T-53** (13-10E1B)



- 1 カソード
- 2 アノード
- 3 ゲート

**T-54** (13-10F1B)



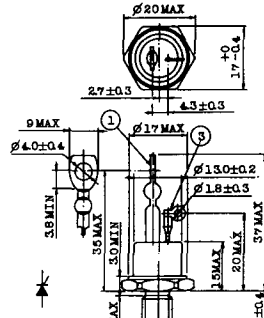
- 1 カソード
- 2 アノード
- 3 ゲート

**T-55** (13-5A1D)



- 1 カソード
- 2 アノード
- 3 アノード

**T-56** (13-13C1A)



- 1 カソード
- 2 アノード
- 3 ゲート

T-57 (12-16C1A)



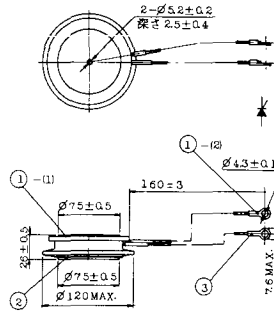
1. アノード (主)
2. ゲート (主)
3. カソード (共通)
4. ゲート (補助)
5. アノード (補助)

T-58 (13-10H1B)



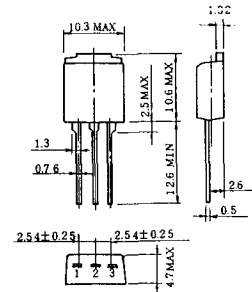
1. カソード
2. アノード
3. ゲート

T-59 (13-120A1A)



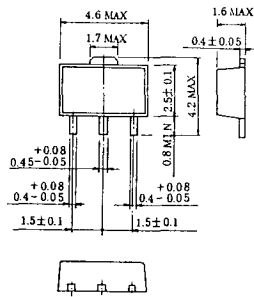
- 1-(1) カソード
- 1-(2) カソード (黒)
2. アノード
3. ゲート (白)

T-60



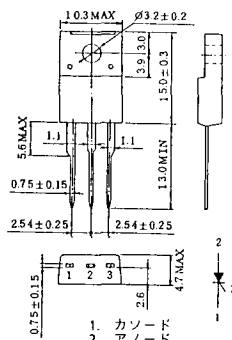
1. カソード
2. アノード
3. ゲート

T-61 (13-5B1A)



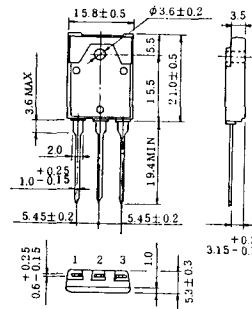
1. ゲート
2. アノード
3. カソード

T-62 (13-10H1A)



1. カソード
2. アノード
3. ゲート

T-63 (13-16A1B)



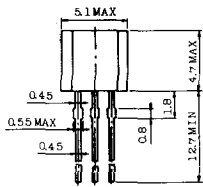
1. カソード
2. アノード
3. ゲート

TT-1



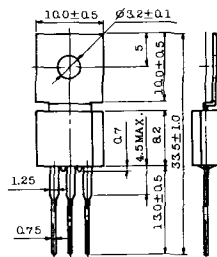
- 1 ゲート
- 2 T<sub>2</sub>
- 3 T<sub>1</sub>

TT-2



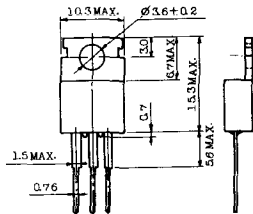
- 1 T<sub>1</sub>
- 2 ゲート
- 3 T<sub>2</sub>

TT-3



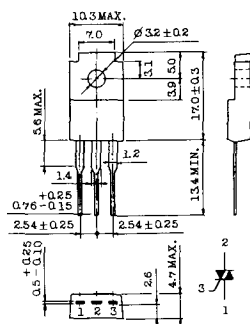
- 1 T<sub>1</sub>
- 2 T<sub>2</sub>
- 3 ゲート

TT-4



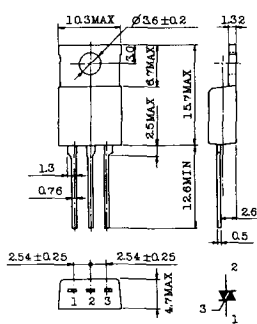
- 1 T<sub>1</sub>
- 2 T<sub>2</sub>
- 3 ゲート

TT-5



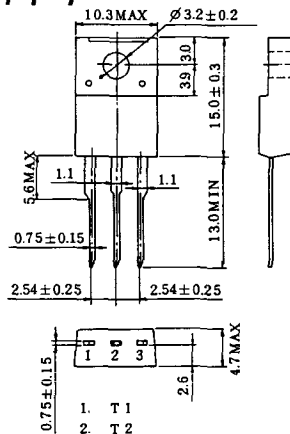
- 1 T<sub>1</sub>
- 2 T<sub>2</sub>
- 3 ゲート

TT-6



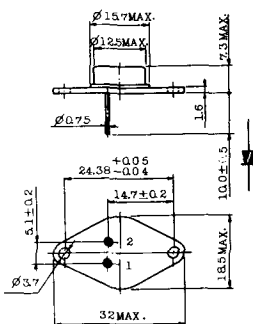
- 1 T<sub>1</sub>
- 2 T<sub>2</sub> (放熱板)
- 3 ゲート

TT-7



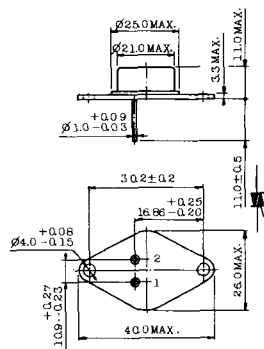
- 1 T<sub>1</sub>
- 2 T<sub>2</sub>
- 3 ゲート

TT-8



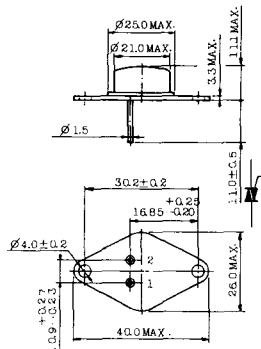
- 1 ゲート
- 2 T<sub>1</sub>
- T<sub>2</sub> (ケース)

TT-9



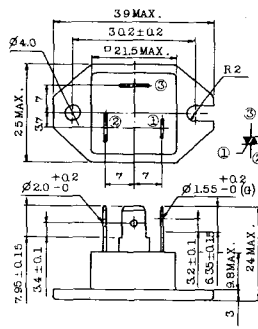
1. ゲート
2. T<sub>1</sub>
3. T<sub>2</sub> (ケース)

TT-10



1. ゲート
2. T<sub>1</sub>
3. T<sub>2</sub> (ケース)

TT-11



1. ゲート (フーストン端子 # 187)
2. T<sub>1</sub> ( " # 250)
3. T<sub>2</sub> ( " # 250)

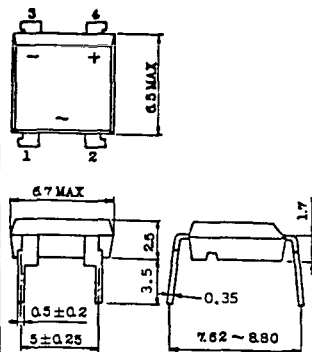
TT-12



ゲート端子詳細

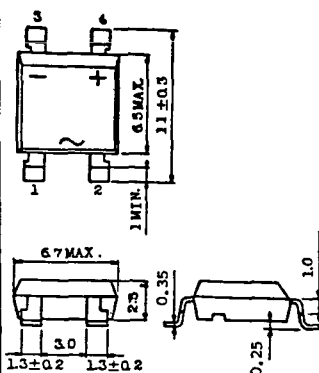
- ① ゲート (フーストン端子 # 187)
- ② T<sub>1</sub> ( " # 250)
- ③ T<sub>2</sub> ( " # 250)

TT-13



- 1, 2: T<sub>2</sub>
- 3: GATE
- 4: T<sub>1</sub>

TT-14



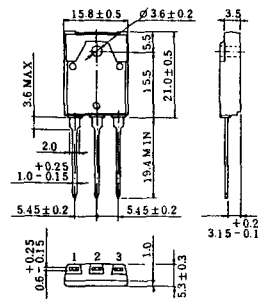
- 1, 2: T<sub>2</sub>
- 3: GATE
- 4: T<sub>1</sub>

TT-15 (13-14A1B)



1. ゲート
2. T<sub>1</sub>
- T<sub>2</sub> (ケース)

TT-16 (13-16A1A)



1. T<sub>1</sub>
2. T<sub>2</sub>
3. ゲート



TS-8



1. ベース
2. エミッタ  
コレクタ  
(ケース)



### S-94B2A



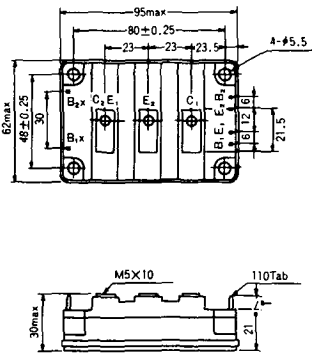
### S-94D1A



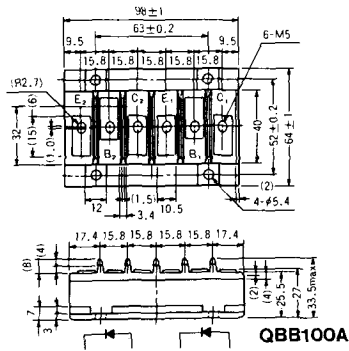
### S-95A1A



### S-95B1A



### S-98B1B



### S-108A2A

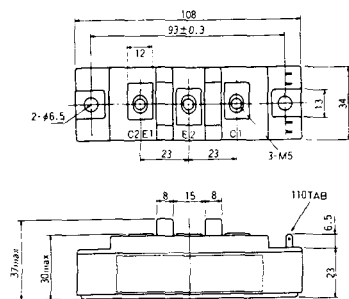




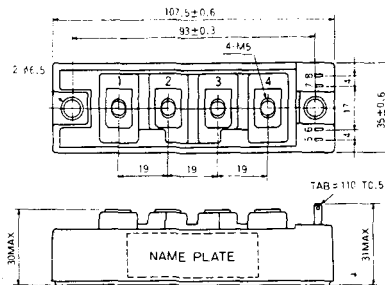
S-108B1A



S-108B1B



S-108B1C



S-108B2A



S-108B2B



### 2-22B1A



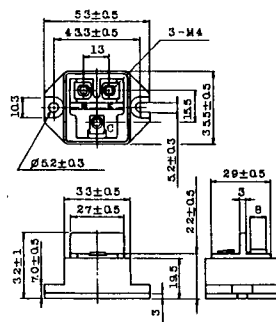
### 2-27A4A



### 2-33C1A



### 2-33D1A



### 2-33F1A



### 2-37A1A



2-48A3A



2-48A3B



2-48A4A



2-64A2A



2-64A2B



2-68A2A



2-68B2A



2-68C1A



2-68D2A



2-72A3A



2-80A1A



2-80B1A





### 2-94D1A



### 2-96A3A



### 2-96A4A



### 2-98B1A



### 2-98C2A



### 2-108A2A



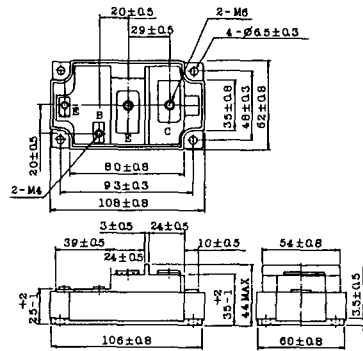
### 2-108B1A



### 2-109A3A



### 2-109A4A



### 2-109B3A

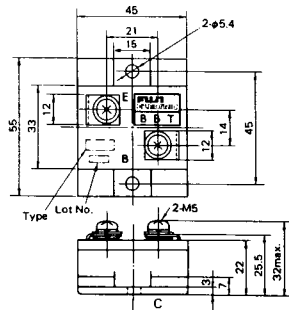


### 2-109B4A



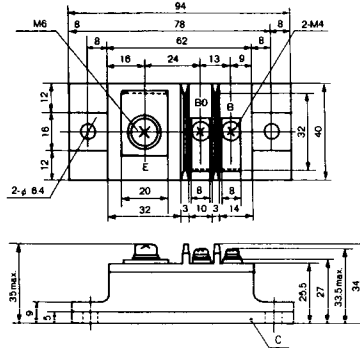
### BBT-II

BBTII  
1D200A-020



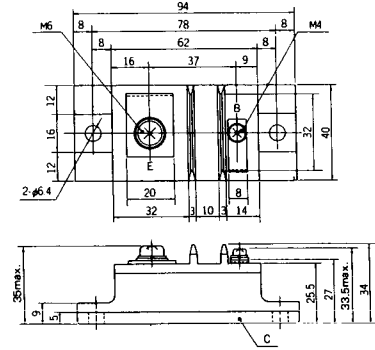
### BBT-III

BBTIII  
ETN31-055  
ETM36-030  
ETN36-030  
ETN35-030



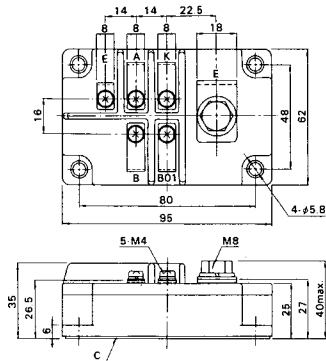
### BBT-III

BBTIII  
ETN01-055  
ET1257



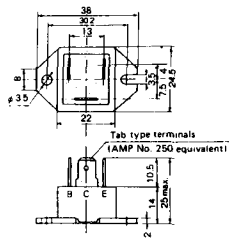
### BBT-IV

BBTIV  
1D500A-030





M-101



M-102



M-103



M-104



M-105



M-106



### M-107



### M-116



M-201



M-202



M-203



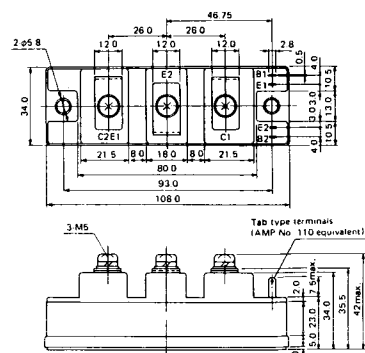
M-204



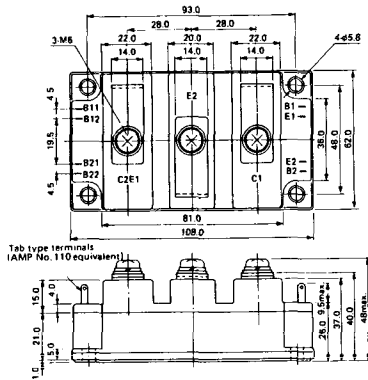
M-205



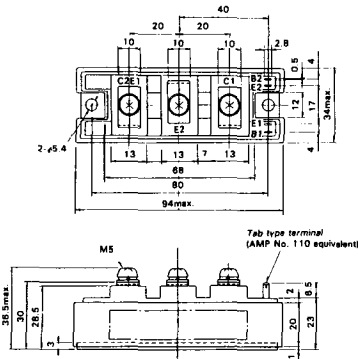
M-206



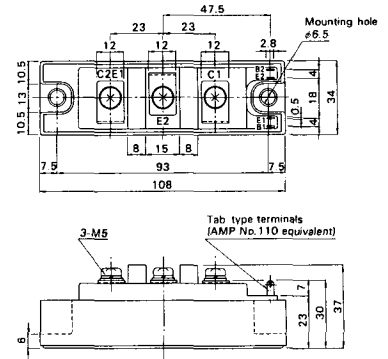
M-207



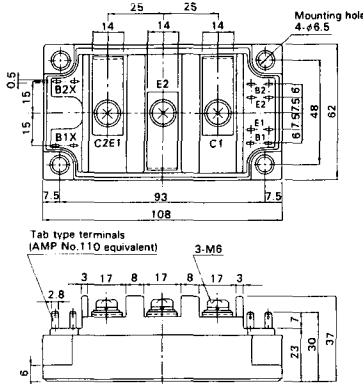
M-208



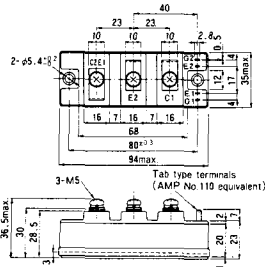
M-209



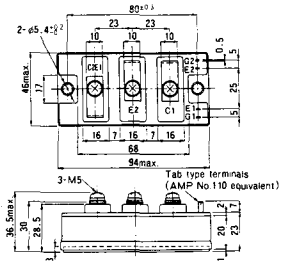
M-210



M-211



M-212

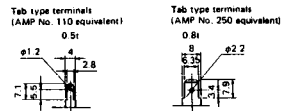
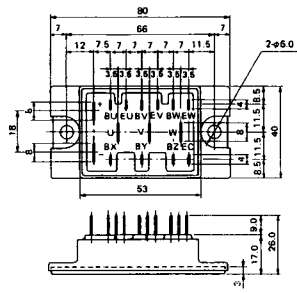




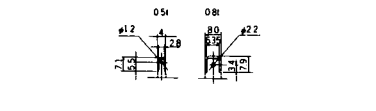
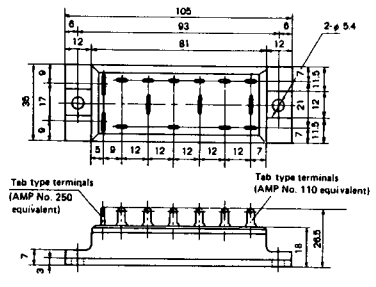
M-219



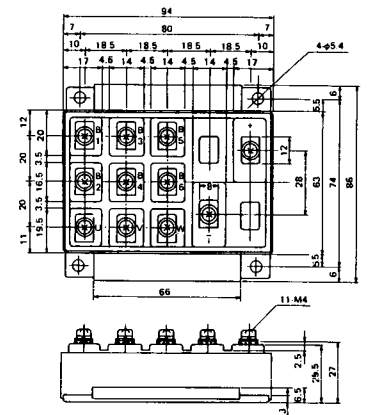
M-601



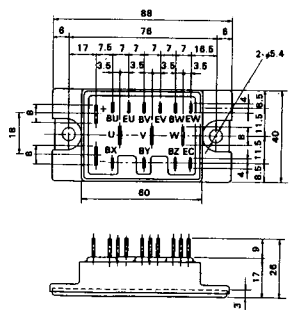
M-602



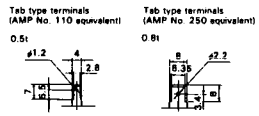
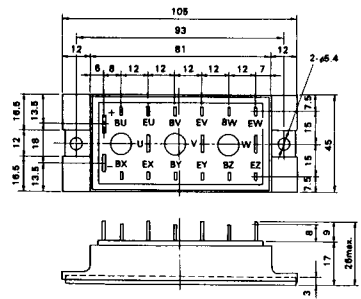
M-603



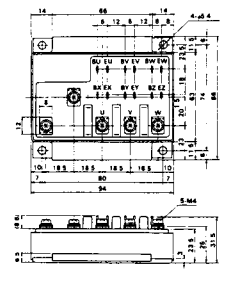
M-604



M-605



M-606







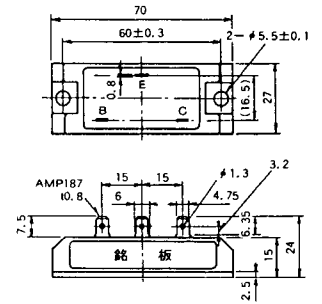
M-1A1A



M-2A1A



M-2B1A



M-2B2A



M-2C2A



M-2D4A





M-3C1A



M-3D6A



M-3E6A



M-4A1A



M-4A2A



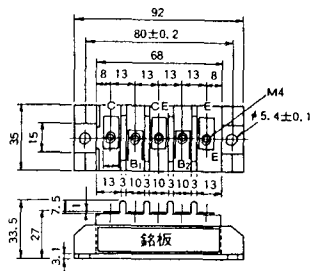
M-4A1B



M-4A2B



M-4B2A



M-5A1A



M-5A1B



M-5A2A



M-5B2A



M-5C2A



M-5D2A



M-6A1A



M-7A1A



M-7B1A



M-8A1A



M-8A1B



M-8A2A



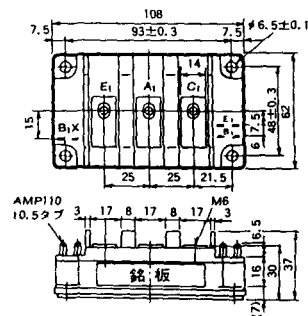
M-8A2B



M-8B2A



M-9A1A



M-9A2A













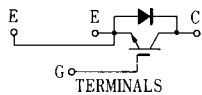
M-9D2B



M-10A2C



H-101



Weight :480g

TERMINALS

### H-201



Weight: 200g

### H-202



Weight: 360g

### LF-J



### LF-K



