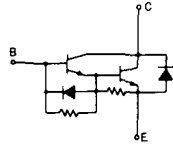


トランジスタ・モジュール (NPN, ダーリントン接続, 1個内蔵)

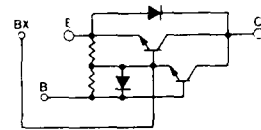
- ダーリントン・トランジスタ1個内蔵
- フリーホイール・ダイオード付
- 絶縁形
- 直流電流増幅率は100以上 (定格電流にて)
- UL認定品: E76102 (M)

■等価回路

SQD-1A



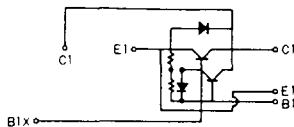
SQD-1B



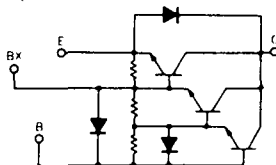
注1.  $T_c = 25^\circ C$ . 注2. AC, 1分間。

型名	最 大 定 格 ( $T_c = 25^\circ C$ )										電 気 的 特 性										
	$V_{CE0}$	$V_{CEX(SUS)}$ $V_{CEX\#}$	$V_{EBO}$	$I_C$	$I_{CP}$ (1ms)	$I_B$	$I_F$	$I_{FM}$ (1ms)	$P_C$ (注1) (W)	$T_j$ ( $^\circ C$ )	$T_{stg}$ ( $^\circ C$ )	$V_{i.o.}$ (注2) (V)	$I_{CBO}$		$I_{EBO}$		$V_{CE0(SUS)}$		$h_{FE}$		
	(V)	(V)	(V)	(A)	(A)	(A)	(A)	(A)	(W)	( $^\circ C$ )	( $^\circ C$ )	(V)	最大	$V_{CB}$ (V)	最大	$V_{EB}$ (V)	最小	$I_C$ (A)	最小	$V_{CE}$ (V)	$I_C$ (A)
SQD35JA140	1400	1200	10	35	70	5.0	10		300	150	-30~125		1.0	1400	750	10	700	.025	35	5	35
SQD35JA160	1600	1200	10	35	70	5.0	10		300	150	-30~125		1.0	1600	750	10	700	.025	35	5	35
SQD50AB100	1000	800	11	50	100	5.0	6		350	150	-30~125		1.0	1000	830	11	450	.025	70	5	50
SQD65BB75	750		9.5	65	130	5.0	65		280	150	-30~125		1.0	750	750	9.5	300	.025	150	5	50
SQD70BB90	900	700	10	70	140	7.0	70		350	150	-30~125		1.0	900	750	10	350	.025	150	5	70
SQD200A40	400	400	10	200	400	12	200	1250	150	-40~125	2500	2.0	400	800	10	300	1.0	75/100	2/5	200	
SQD200A60	600	600	10	200	400	12	200	1250	150	-40~125	2500	2.0	600	800	10	450	1.0	75/100	2/5	200	
SQD300A40	400	400	10	300	600	18	300	1380	150	-40~125	2500	3.0	400	1000	10	300	1.0	75/100	2/5	300	
SQD300A60	600	600	10	300	600	18	300	1380	150	-40~125	2500	3.0	600	1000	10	450	1.0	75/100	2/5	300	
SQD300AA100	1000	1000	7	300		16	300	2000	150	-40~125	2500	2.0	1000	800	7				75/100	2.8/5	300
SQD300AA120	1200	1200	10	300		16	300	2000	150	-40~125	2500	4.0	1200	1200	10				75	5	300
SQD300BA60	600	600	10	300	600	18	300	1380	150	-40~125	2500	3.0	600	1000	10	450	1.0	750	2.5	300	

SQD-1C



SQD-2A



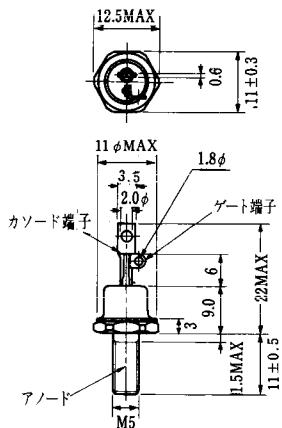
( $T_j = 25^\circ\text{C}$ )

エミッタ・コレクタ間ダイオード

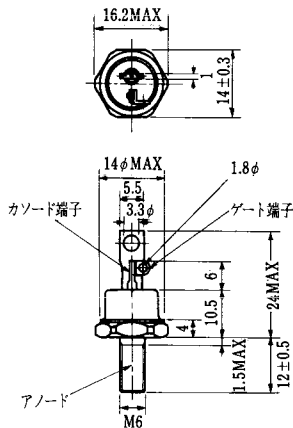
熱抵抗

飽和電圧 (V)		I <sub>c</sub>	I <sub>B</sub>	スイッチング時間 (μs)			I <sub>B1</sub>	I <sub>B2</sub>	V <sub>CC</sub>	I <sub>c</sub>	* 標準値					熱抵抗		等価回路	外形図	記	事	型	名	
V <sub>CE</sub>	V <sub>BE</sub>			t <sub>on</sub>	t <sub>off</sub>	t <sub>r</sub>					V <sub>F</sub>	I <sub>F</sub>	t <sub>rr</sub>	I <sub>F</sub>	V <sub>BE</sub>	di/dt	R <sub>th (c-e)</sub>							R <sub>th (e-b)</sub>
最大	最大	(A)	(A)	最大	最大	最大	(A)	(A)	(V)	(A)	最大	(A)	最大	(V)	(A/μs)	最大	最大							
1.5	2.5	35	2.0	6.5	6.0	5.0	2.0	-5.0	105	35	1.2	10	3.0 *	2.0		20	0.4		SQD-1A	S-62A1A	非絶縁形			SQD35JA140
1.5	2.5	35	2.0	6.5	6.0	5.0	2.0	-5.0	105	35	1.2	10	3.0 *	2.0		20	0.4		SQD-1A	S-62A1A	非絶縁形			SQD35JA160
2.0	2.8	50	1.0	3.5	3.0	1.75	1.0	-5.0	100	50	1.5	10	3.0 *	2.0		20	0.36		SQD-1A	S-62A1A	非絶縁形			SQD50AB100
2.0	2.8	50	1.0	2.5	3.0	0.75	2.0	-10	100	50	1.3	50	3.0 *	2.0		20	0.44		SQD-1A	S-62A1A	非絶縁形			SQD65BB75
2.0	2.8	70	1.4	2.5	3.0	1.45	1.0	-5.0	100	50	1.7	70	3.0 *	2.0		20	0.36		SQD-1A	S-62A1A	非絶縁形			SQD70BB90
2.0	2.5	200	2.7	2.0	12	3.0	4.0	-4.0	300	200	1.4	200					0.1	0.3	SQD-1C	S-95A1A	UL認定品			SQD200A40
2.0	2.5	200	2.7	2.0	12	3.0	4.0	-4.0	300	200	1.4	200					0.1	0.3	SQD-1C	S-95A1A	UL認定品			SQD200A60
2.0	2.5	300	4.0	2.0	12	3.0	6.0	-6.0	300	300	1.4	300					0.09	0.3	SQD-1B	S-108A2A	UL認定品			SQD300A40
2.0	2.5	300	4.0	2.0	12	3.0	6.0	-6.0	300	300	1.4	300					0.09	0.3	SQD-1B	S-108A2A	UL認定品			SQD300A60
2.5	3.5	300	6.0	3.0	15	3.0	6.0	-6.0	600	300	1.8	300					0.063	0.3	SQD-2A	S-108A2A	UL認定品			SQD300AA100
3.0	3.5	300	6.0	3.0	15	3.0	6.0	-6.0	600	300	1.8	300					0.063	0.3	SQD-2A	S-108A2A	UL認定品			SQD300AA120
2.5	3.0	300	0.4	2.0	8.0	2.0	0.6	-6.0	300	300	1.8	300	0.2 *	300	-5	300	0.09	0.3	SQD-2A	S-108A2A				SQD300BA60

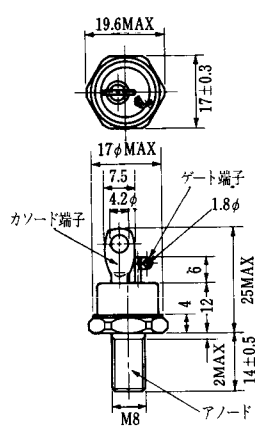
FD-1



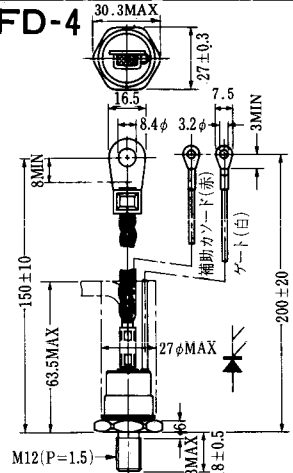
FD-2



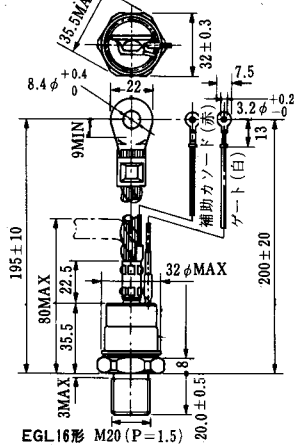
FD-3



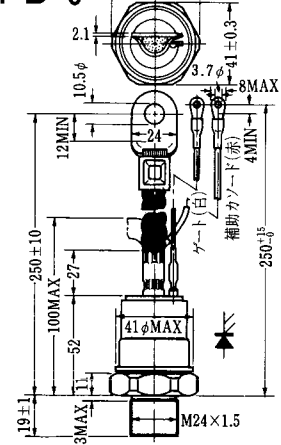
FD-4



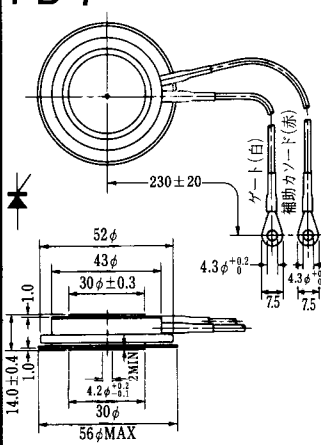
FD-5



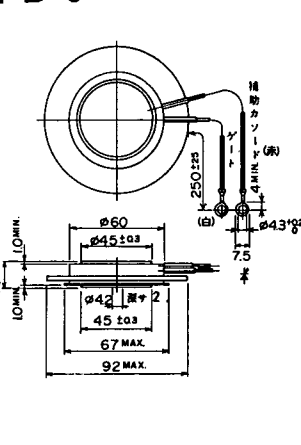
FD-6



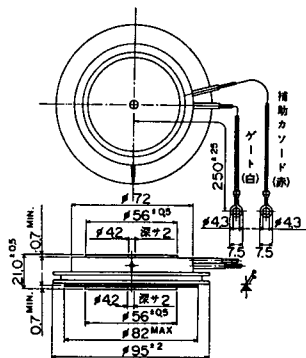
FD-7



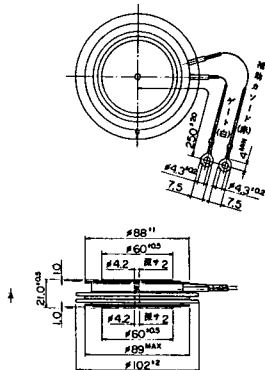
FD-8



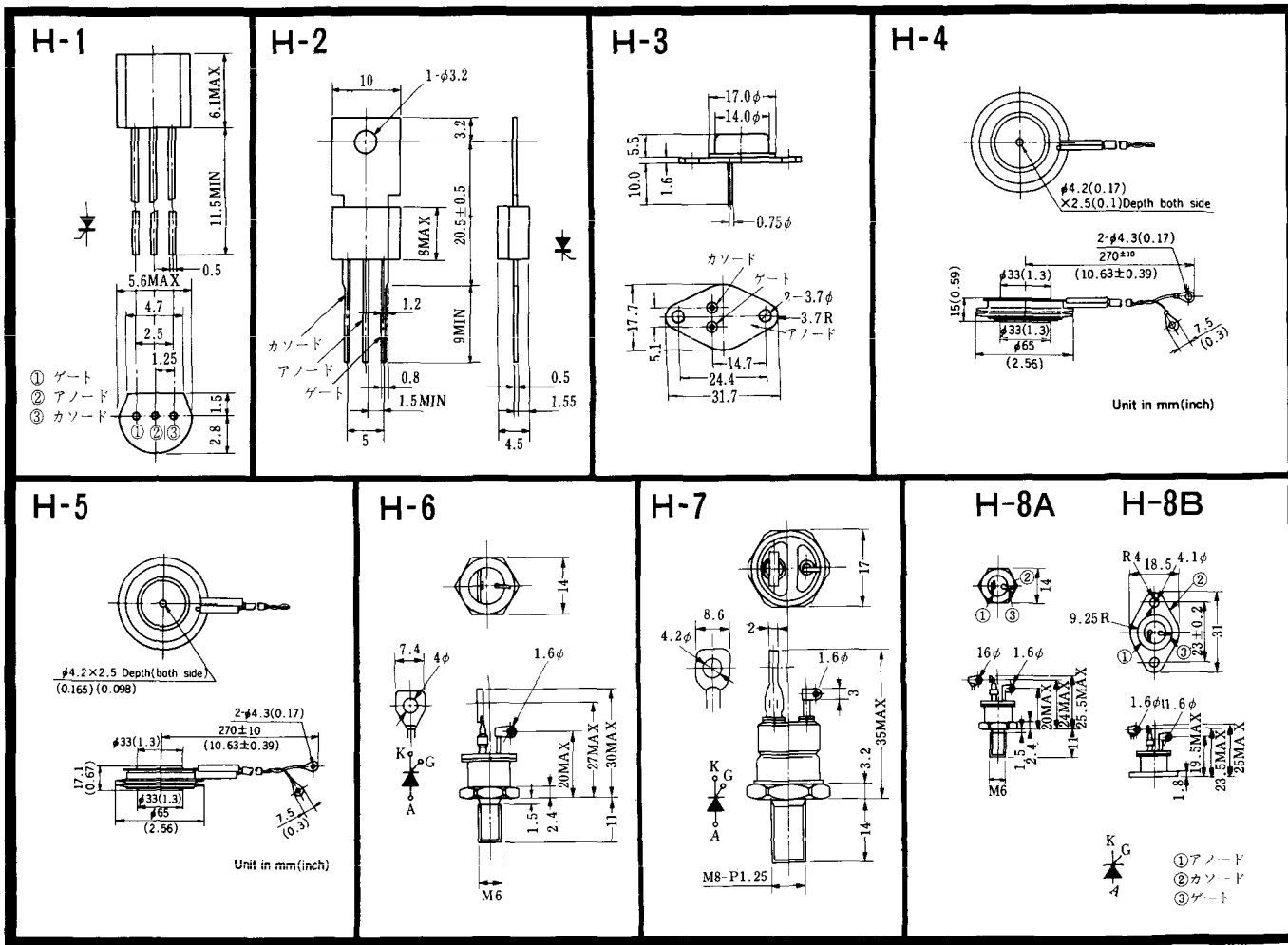
FD-9

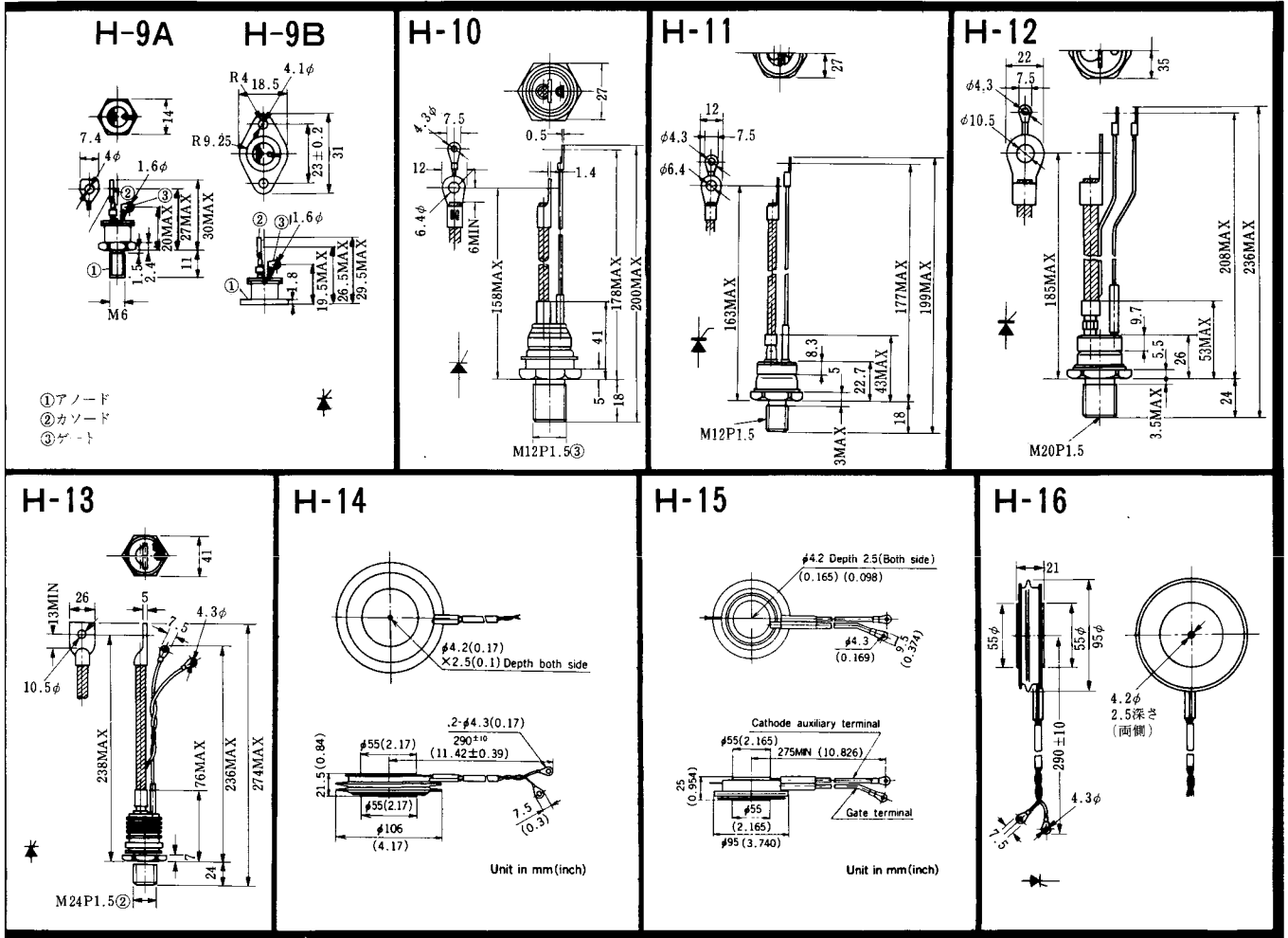


FD-10



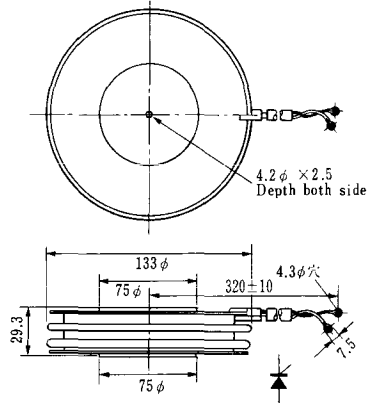
FD-12



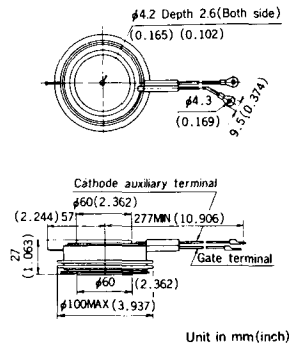


《寸法図単位：mm》

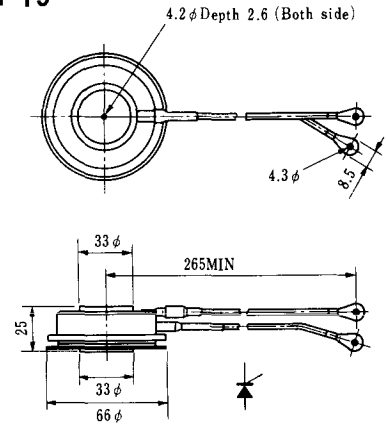
### H-17



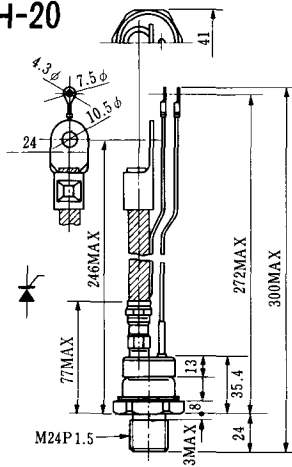
### H-18



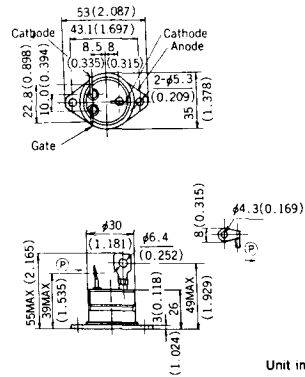
### H-19



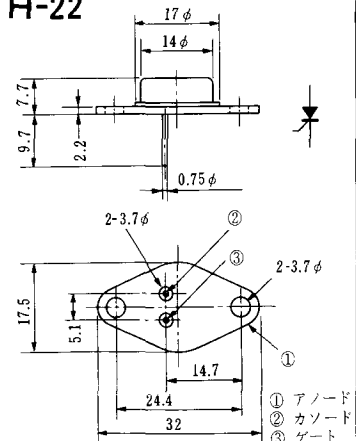
### H-20



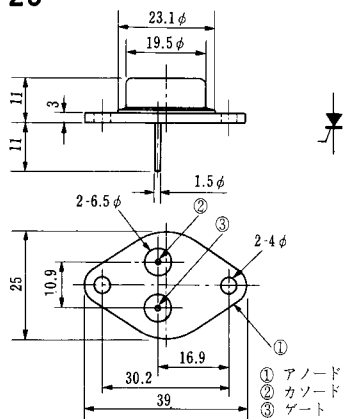
### H-21



### H-22

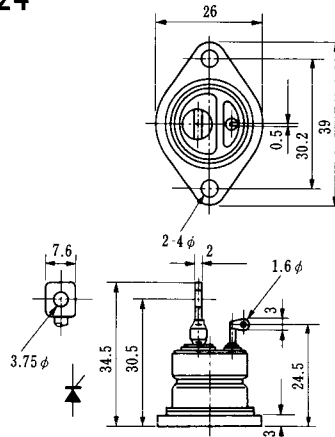


### H-23

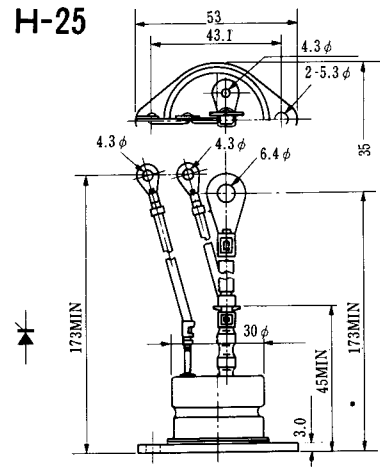


① アノード  
② カソード  
③ ゲート

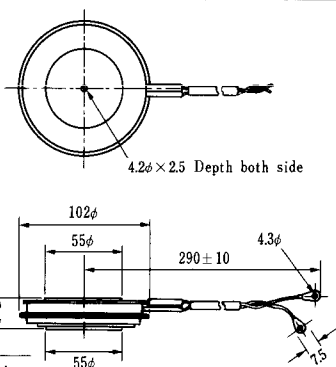
### H-24



### H-25



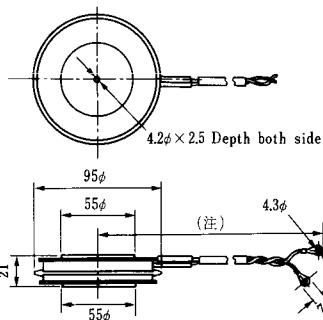
### H-26



Type	Direction of polarity
------	-----------------------

CA12	
------	--

### H-27

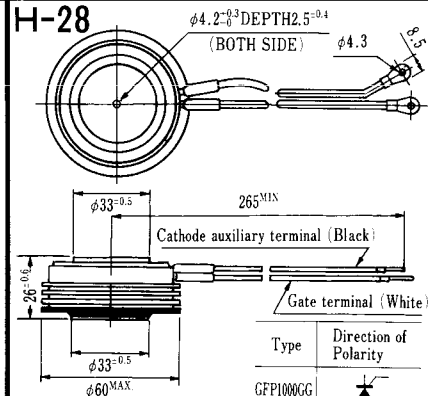


Type	Direction of polarity
------	-----------------------

CF11V	
-------	--

(注) CC11V : 400 ± 10  
CF11V : 250 ± 10

### H-28



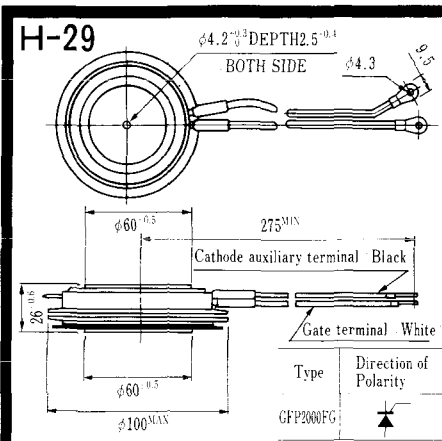
Type	Direction of Polarity
------	-----------------------

GFP100GG	
----------	--

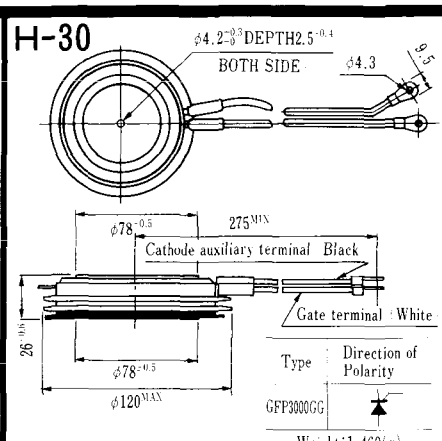
Weight: 360(g)

Note : The thickness is a dimension in press at the rated mounting force.



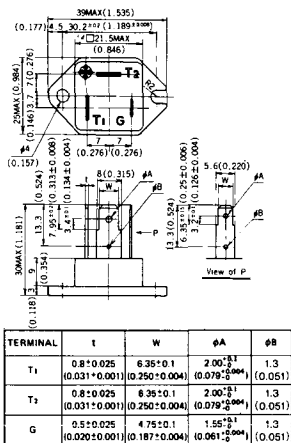


Note : The thickness is a dimension in press at the rated mounting force. Weight: 870(g)



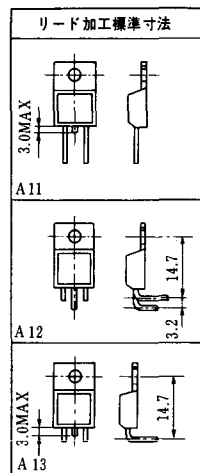
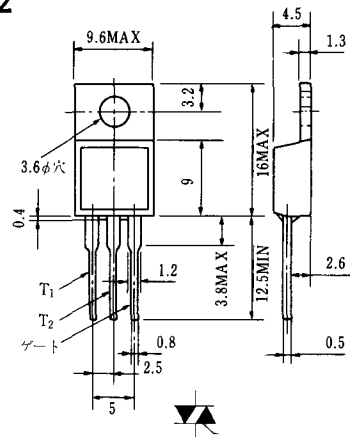
Note : The thickness is a dimension in press at the rated mounting force. Weight: 1,460(g)

# HT-1

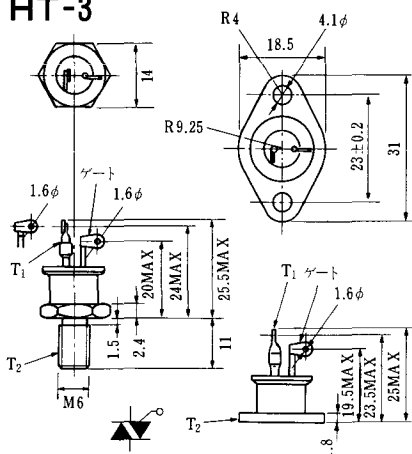


Unit in mm (inch)

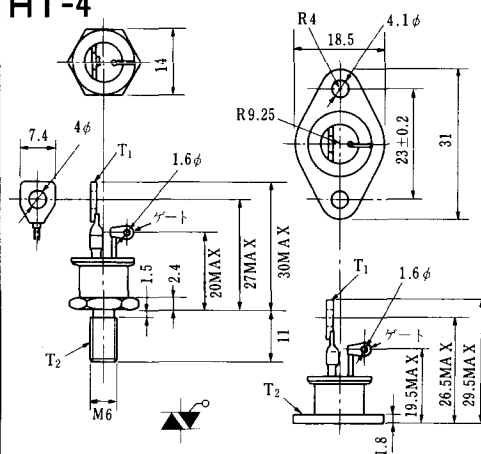
# HT-2



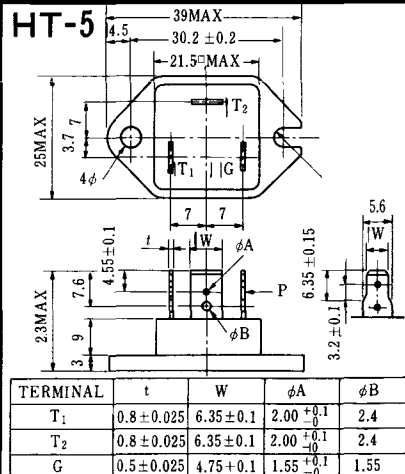
# HT-3



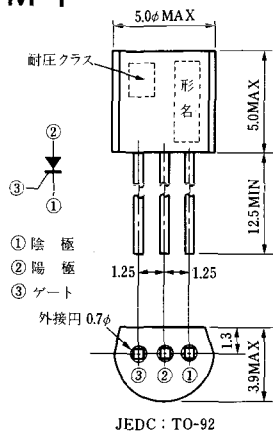
# HT-4



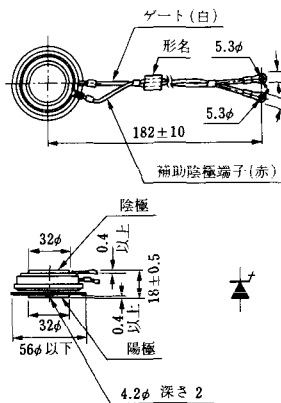
# HT-5



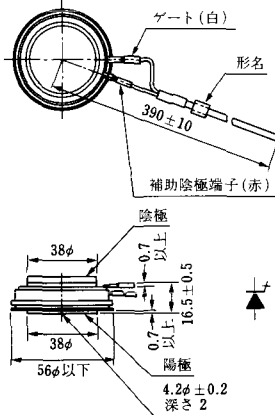
### M-1



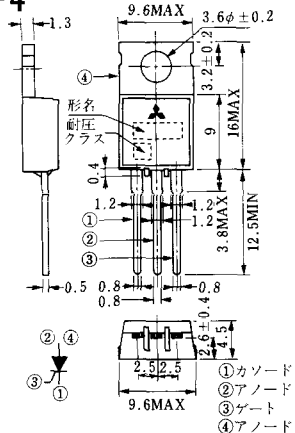
### M-2



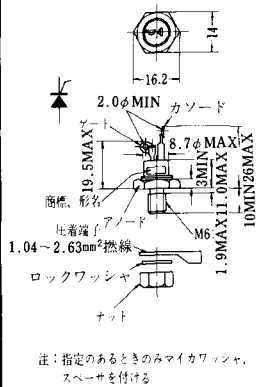
### M-3



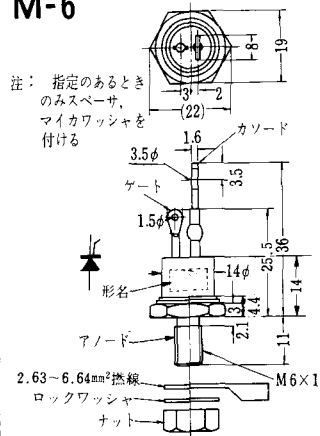
### M-4



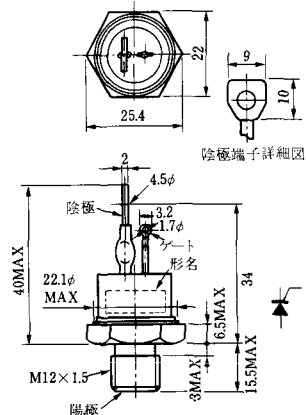
### M-5



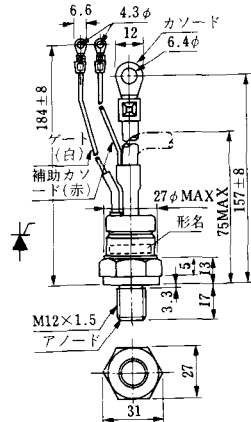
### M-6



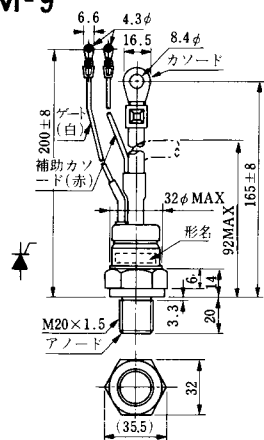
### M-7



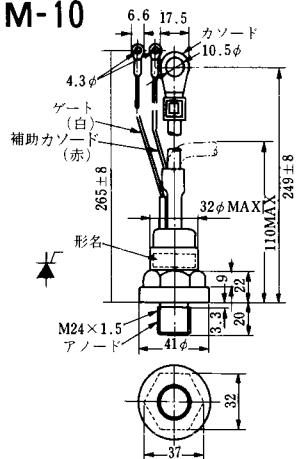
### M-8



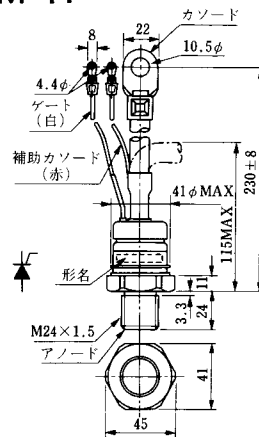
M-9



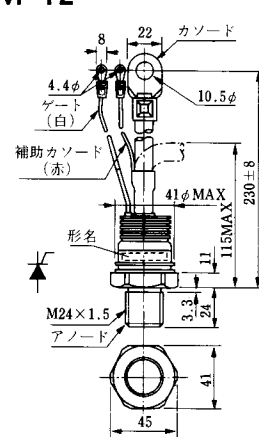
M-10



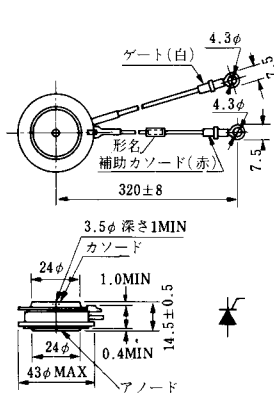
M-11



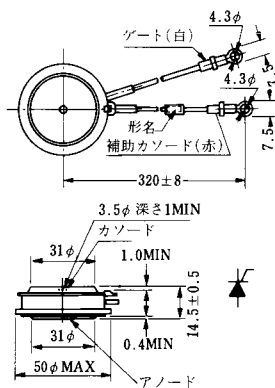
M-12



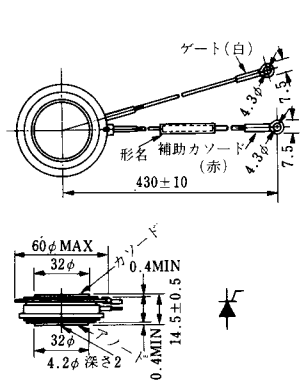
M-13



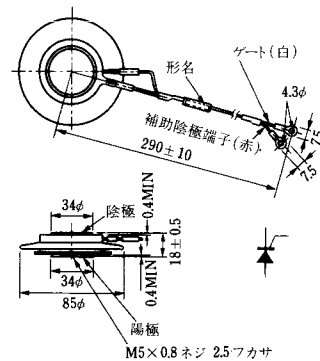
M-14

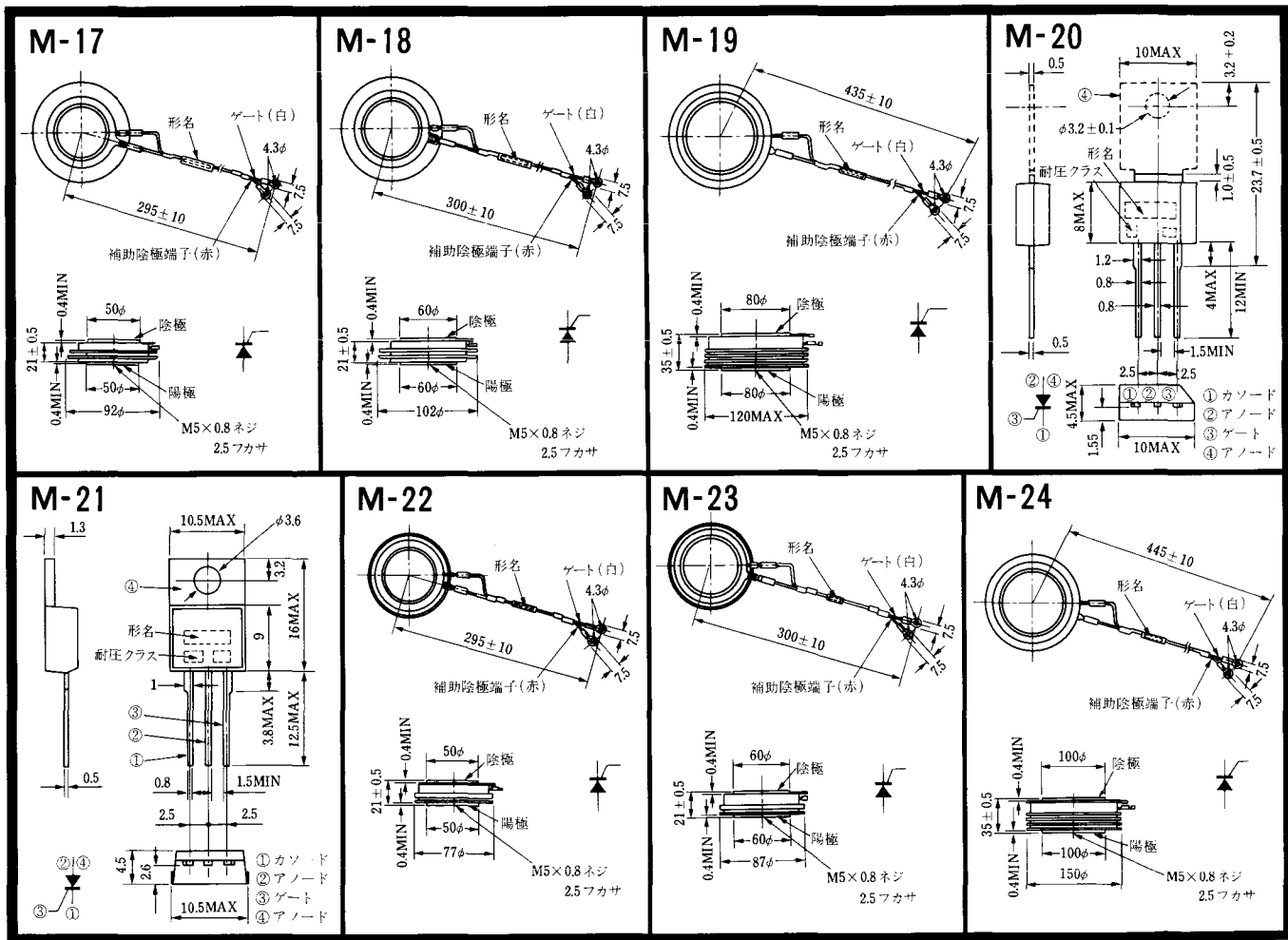


M-15

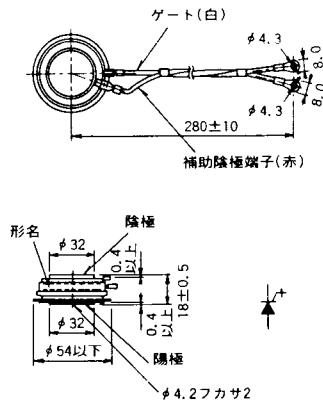


M-16

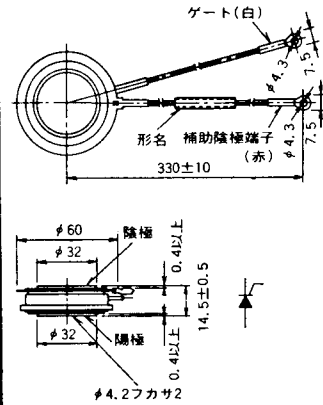




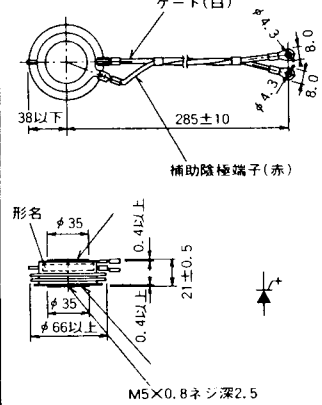
M-25



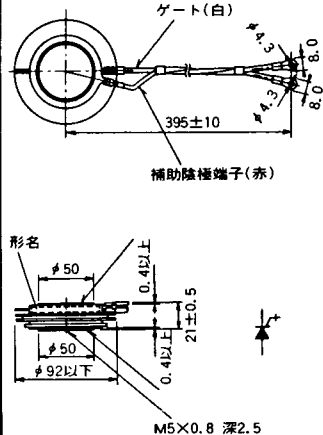
M-26



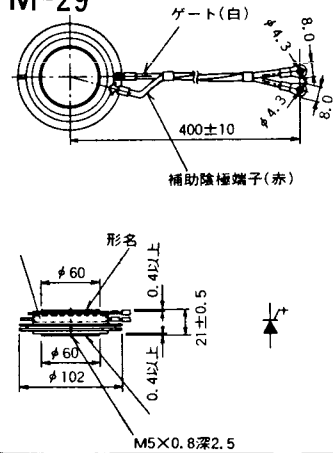
M-27



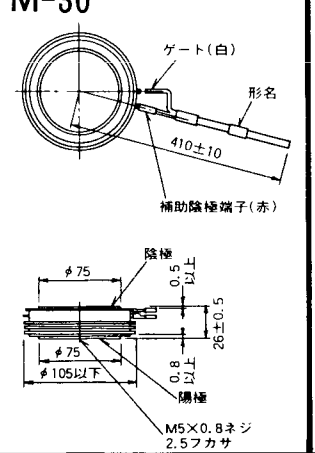
M-28



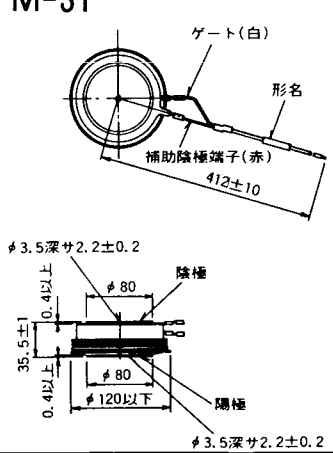
M-29



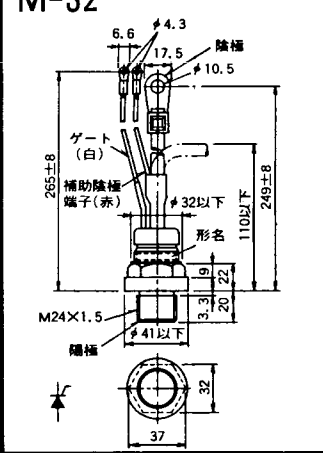
M-30



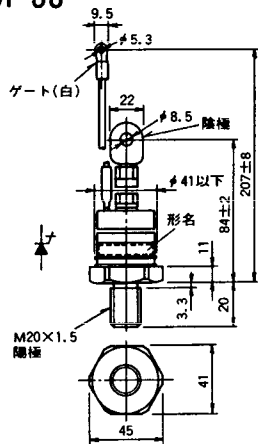
M-31



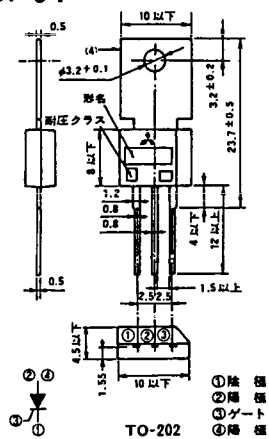
M-32



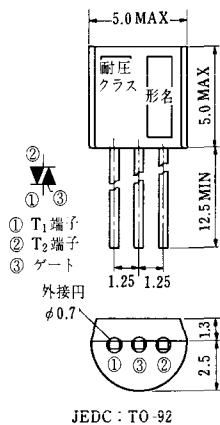
### M-33



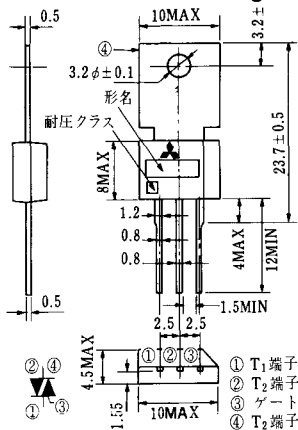
### M-34



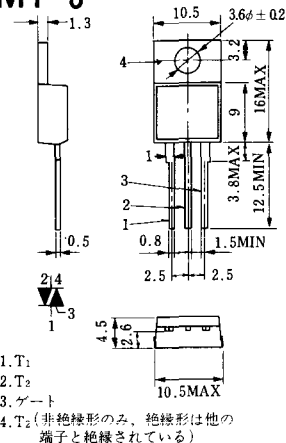
### MT-1



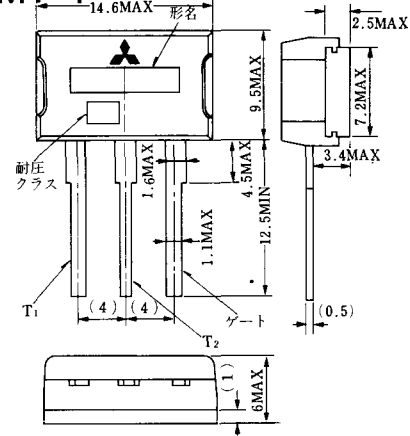
### MT-2



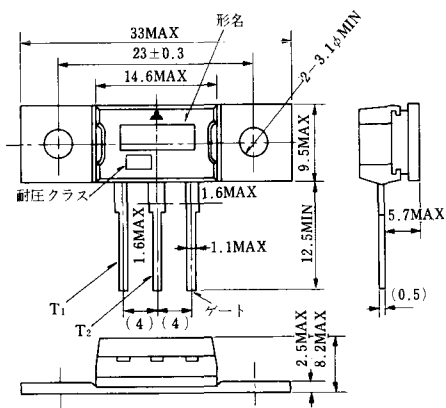
### MT-3



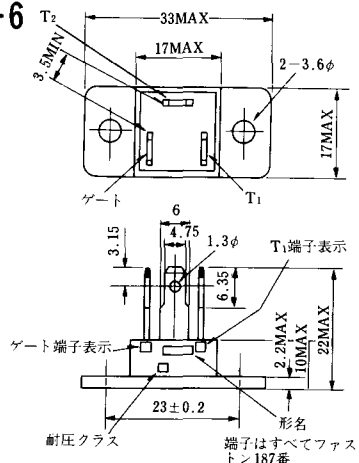
### MT-4



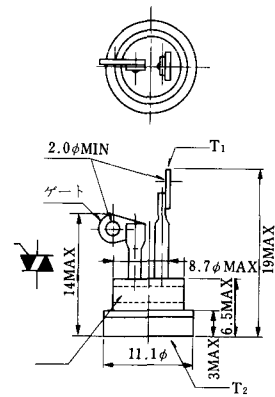
### MT-5



### MT-6



### MT-7

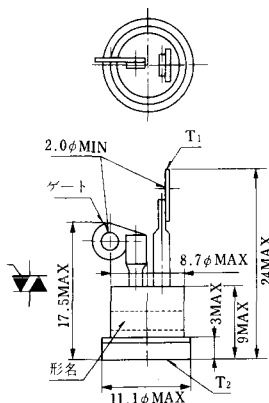


1. T<sub>1</sub>
2. T<sub>2</sub>
3. ゲート
4. T<sub>2</sub> (非絶縁形のみ、絶縁形は他の端子と絶縁されている)

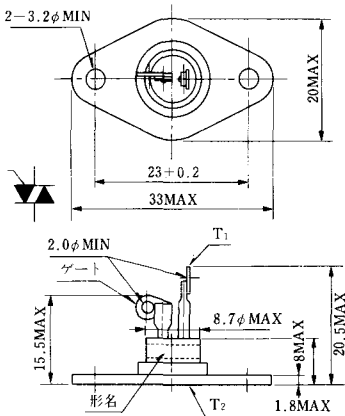
端子はすべてファス  
マン187番



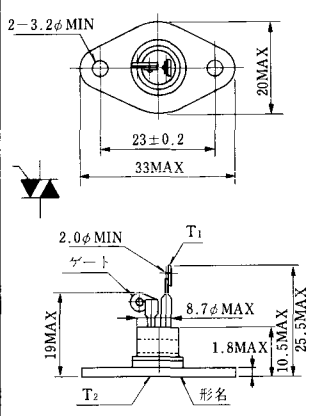
MT-8



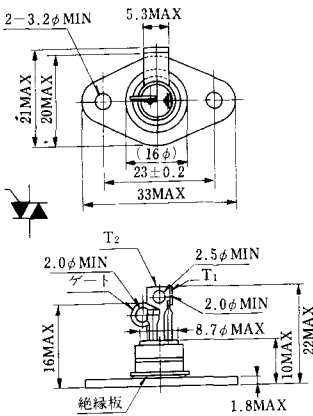
MT-9



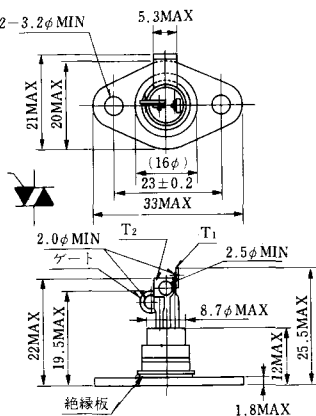
MT-10



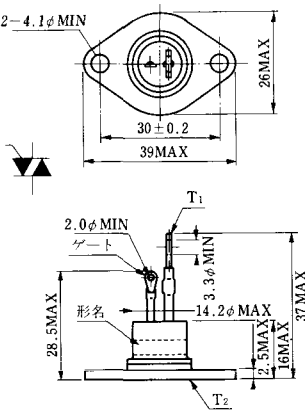
MT-11



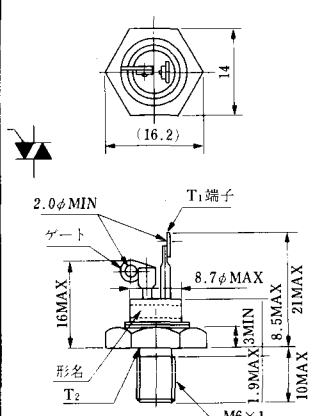
MT-12



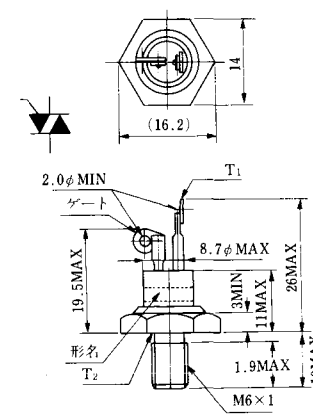
MT-13



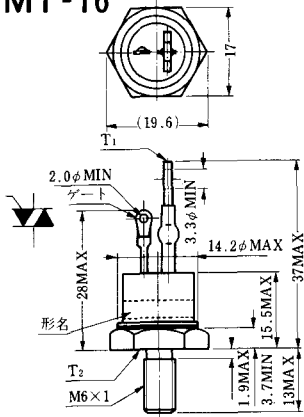
MT-14



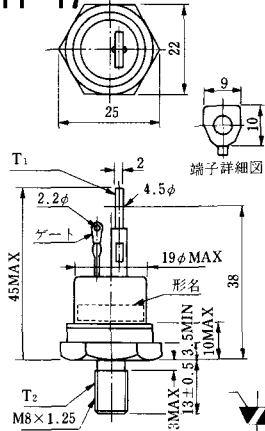
MT-15



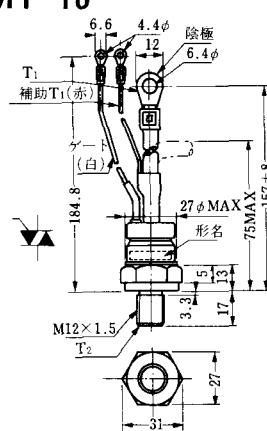
MT-16



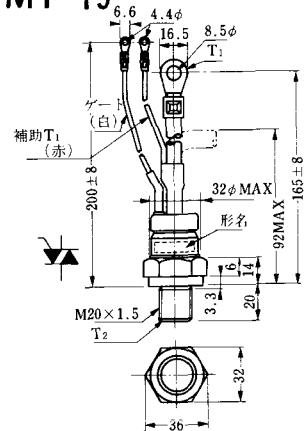
MT-17



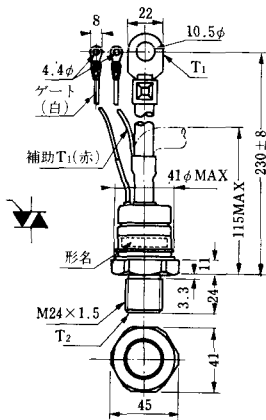
MT-18



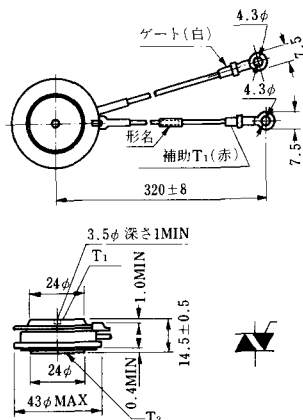
MT-19



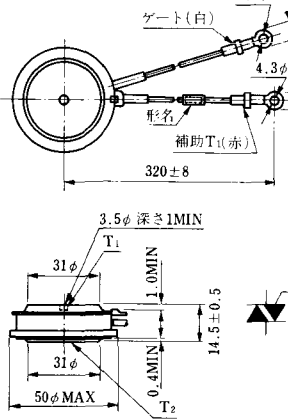
MT-20



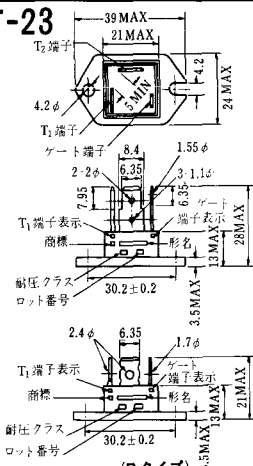
MT-21



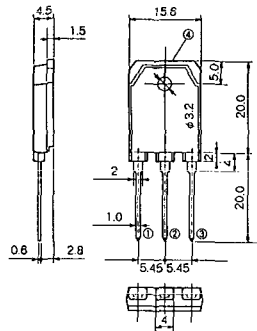
MT-22



MT-23

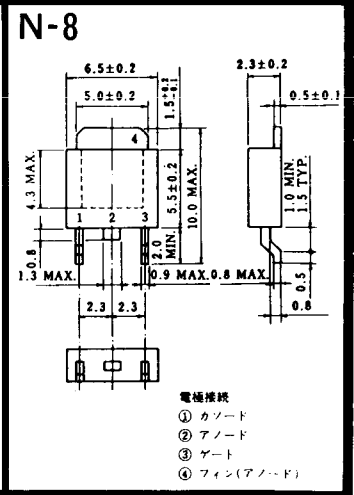
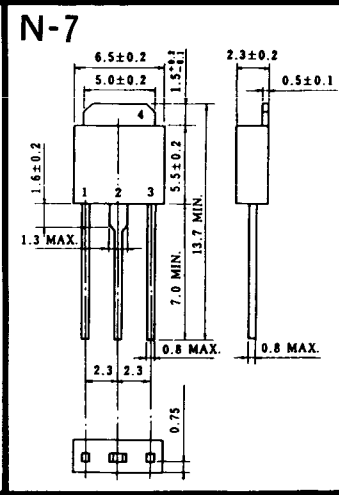
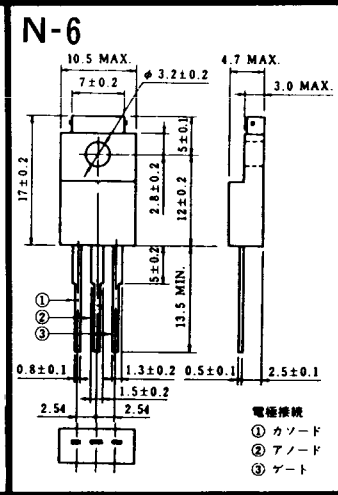
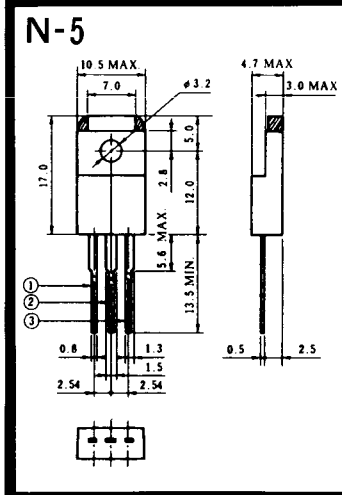
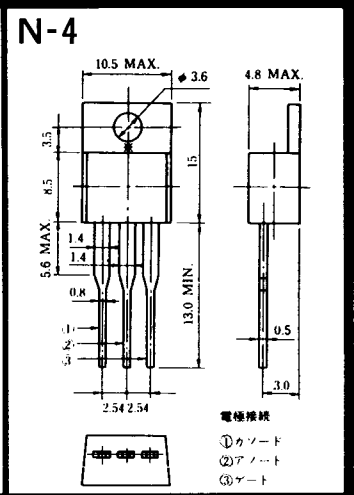
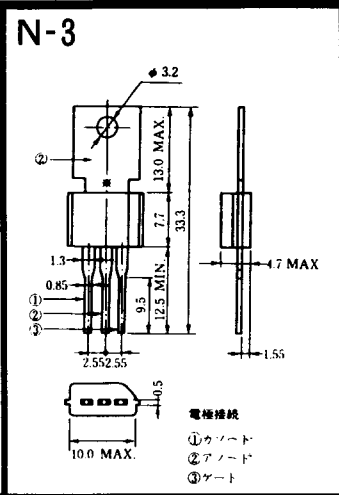
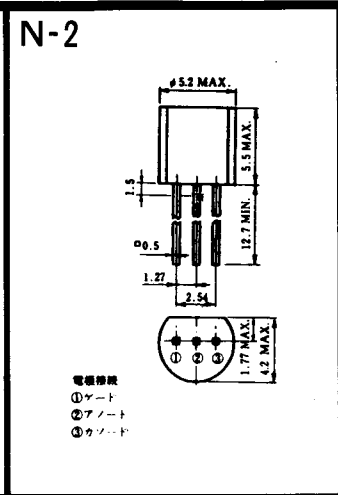
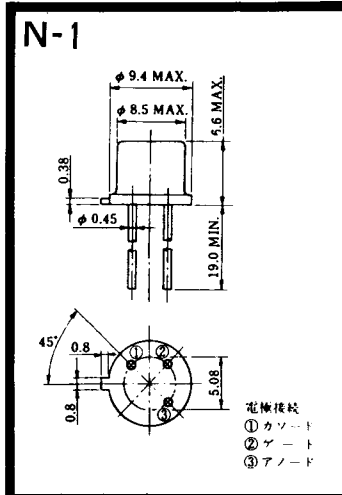


# MT-24

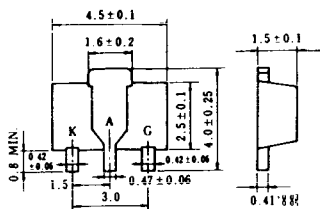


TO - 3P

- ① T1 端子
- ② T2 端子
- ③ ゲート端子
- ④ T2 端子



N-9



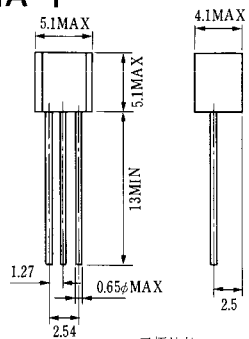
電極接続

K : カソード

A : アノード

G : ギャート

### NA-1

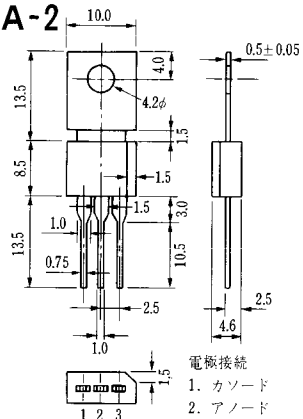


電極接続

1. ゲート
2. アノード
3. カソード

JEDEC: TO-92

### NA-2

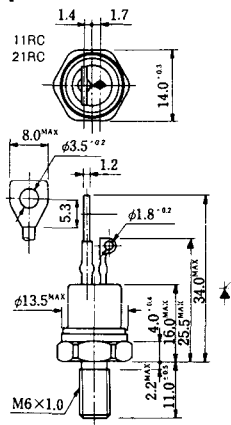


電極接続

1. カソード
2. アノード
3. ゲート

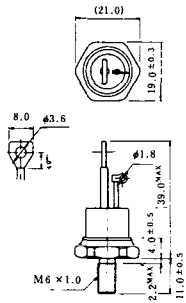
JEDEC: TO-202AA

### NI-1



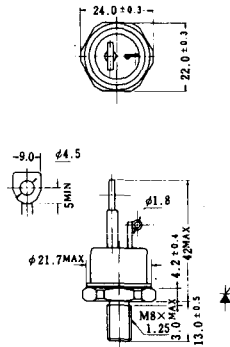
### NI-2

29RD



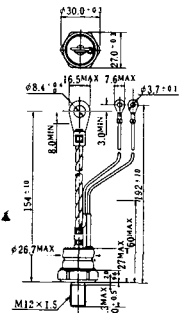
### NI-3

39RC  
59RC  
39RF  
59RF



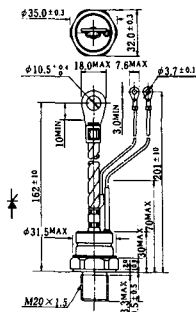
### NI-4

68RP, 88RP, 108RP, 68RS,  
88RS, 78RT, 88RLD, 88RLE,  
88RLF, 88RLG, 88RLH, 108RLE



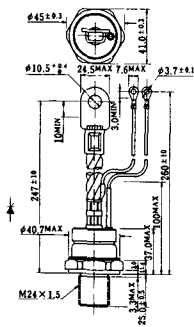
### NI-5

158RP, 208RP, 128RS, 178RS,  
156RT, 178RLD, 178RLE,  
178RLF, 178RLG, 178RLH,  
208RLE



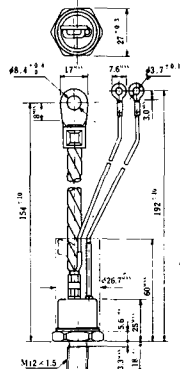
### NI-6

308RP, 408RP, 508RP, 278RS,  
358RS, 258RT, 258RLD, 258RLG,  
258RLH, 308RLE, 308RLF,  
358RLE



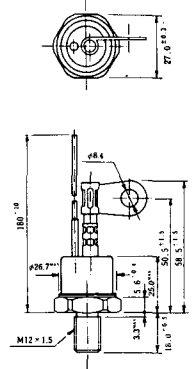
### NI-7

89RW<sub>JL</sub>  
129RW<sub>JL</sub>



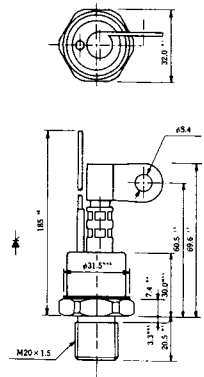
### NI-8

89RW  
129RW



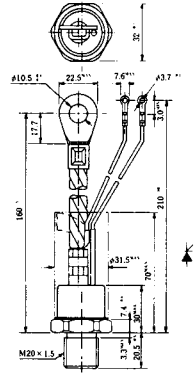
### NI-9

259RW  
309RW



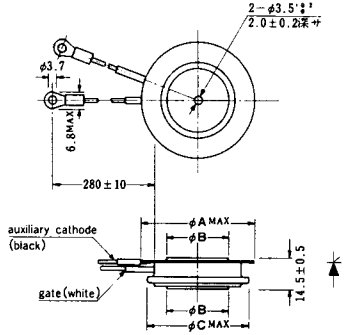
### NI-10

259RW<sub>JL</sub>  
309RW<sub>JL</sub>



### NI-11

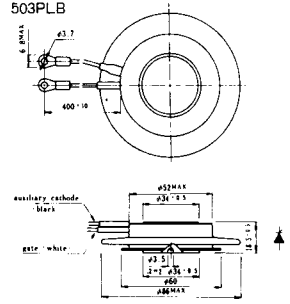
103PA  
253PA  
503PA  
553PA  
803PA  
103PLE  
103PLG  
103PLH  
203PLG  
253PLE  
253PLH  
353PLG  
403PLE  
403PLH



型名	103PA, 103PLE, 103PLG, 103PLH	253PA, 203PLG, 253PLE, 253PLH	503PA, 553PA, 353PLG, 403PLE, 403PLH	803PA
寸法 A	40	46	55.5	55.5
寸法 B	16	22	30	32
寸法 C	36	42	50.5	50.5

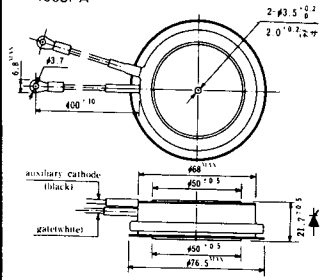
### NI-12

403PAB  
503PAB  
503PLB



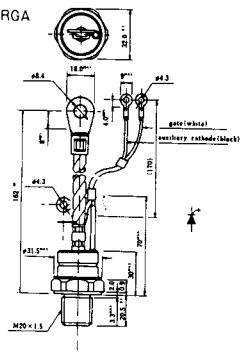
### NI-13

1003PA  
1003PAB  
1003PLF  
1003PLH  
1503PA



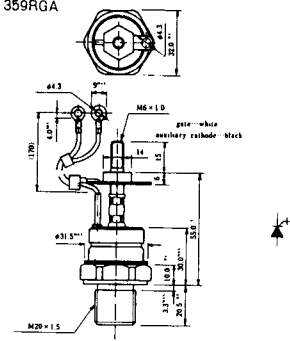
### NI-14

358RGA

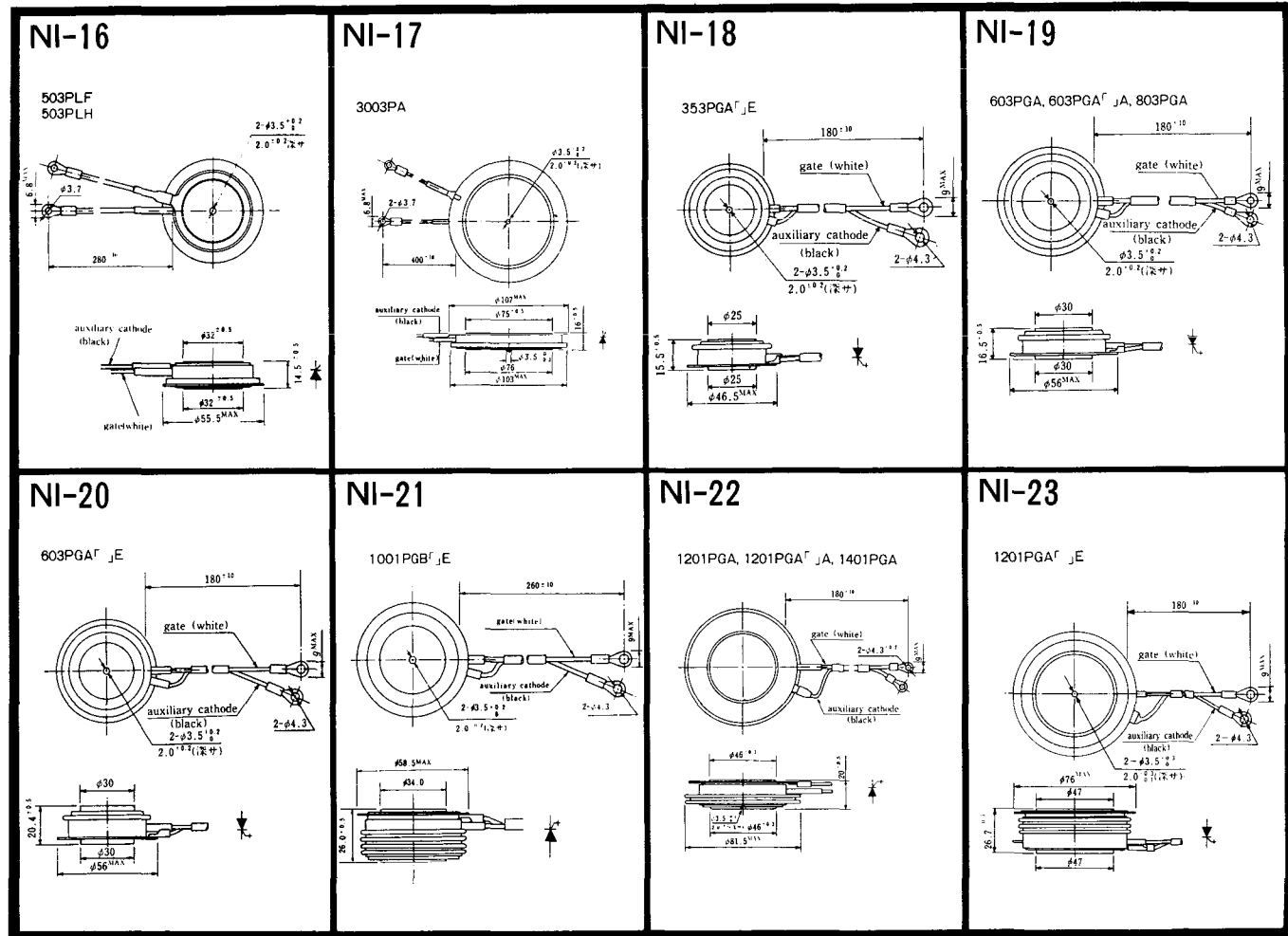


### NI-15

359RGA

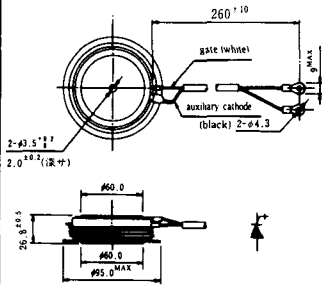






NI-24

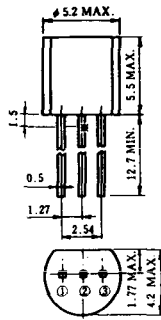
2001PGB<sup>r</sup> JE



NI-25

NI-26

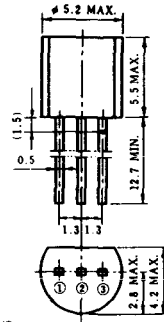
### NT-1



電極接続

- ① T<sub>1</sub>
- ② ゲート
- ③ T<sub>2</sub>

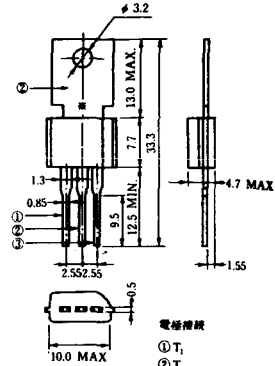
### NT-2



電極接続

- ① T<sub>1</sub>
- ② ゲート
- ③ T<sub>2</sub>

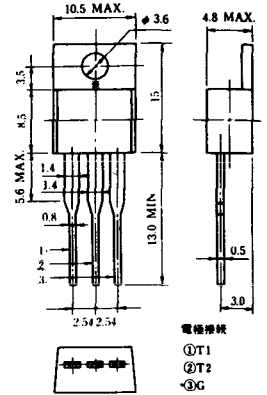
### NT-3



電極接続

- ① T<sub>1</sub>
- ② T<sub>2</sub>
- ③ ゲート

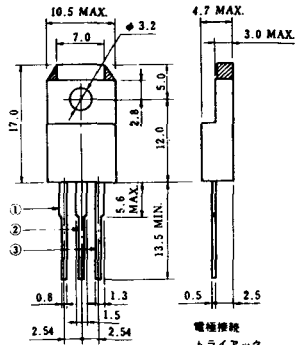
### NT-4



電極接続

- ① T<sub>1</sub>
- ② T<sub>2</sub>
- ③ G

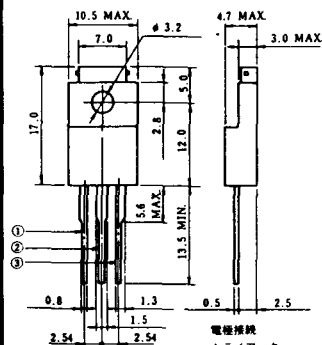
### NT-5



電極接続  
トライアック

- ① T<sub>1</sub>
- ② T<sub>2</sub>
- ③ ゲート

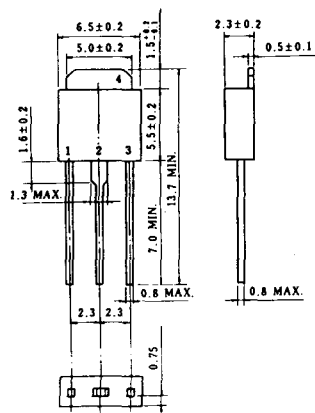
### NT-6



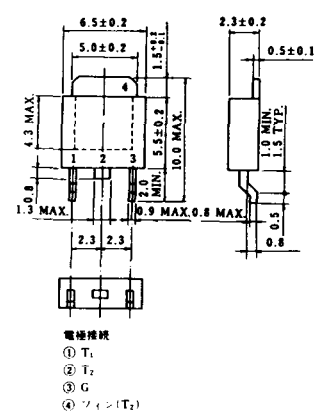
電極接続  
トライアック

- ① T<sub>1</sub>
- ② T<sub>2</sub>
- ③ ゲート

### NT-7



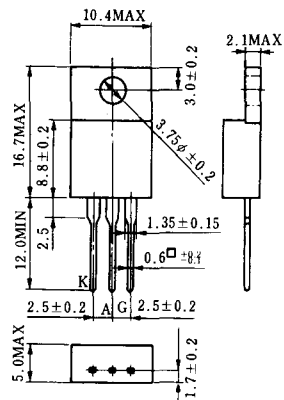
### NT-8



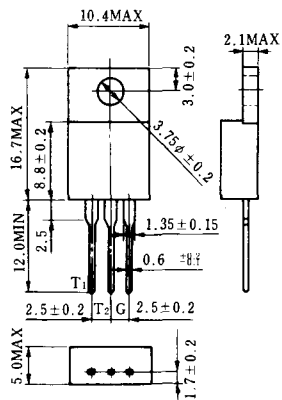
電極接続

- ① T<sub>1</sub>
- ② T<sub>2</sub>
- ③ G
- ④ シェン(T<sub>2</sub>)

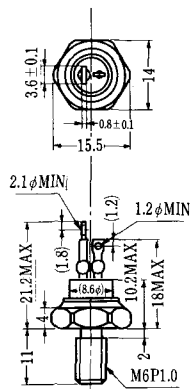
### S-1



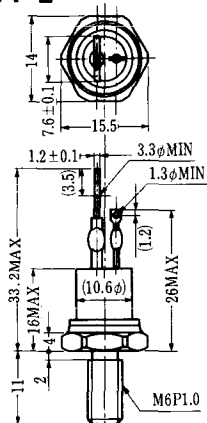
### ST-1



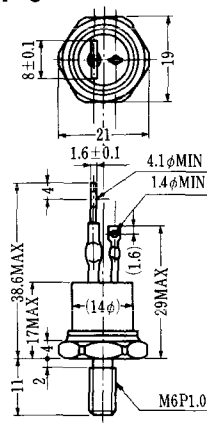
SA-1



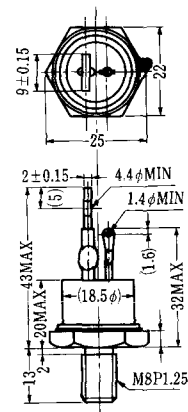
SA-2



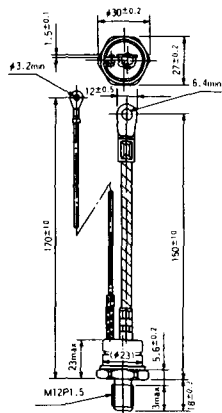
SA-3



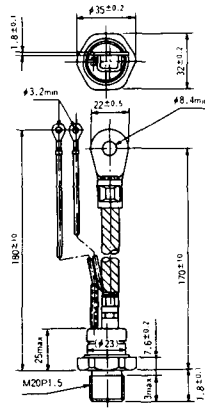
SA-4



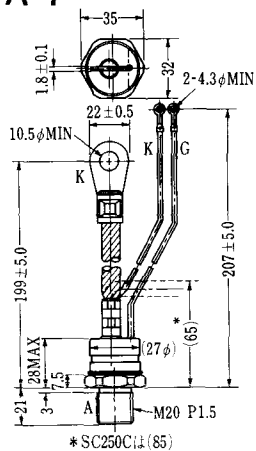
SA-5



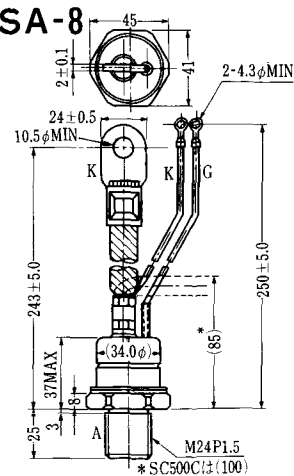
SA-6



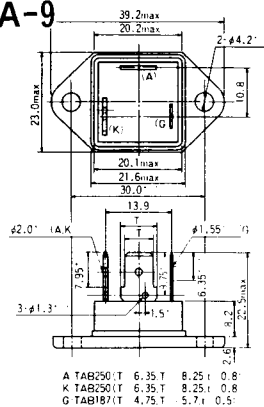
SA-7



SA-8



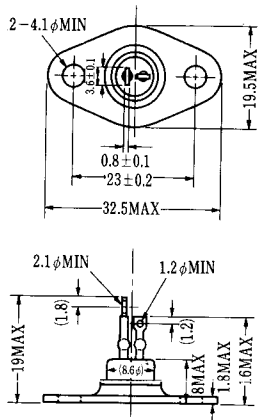
### SA-9



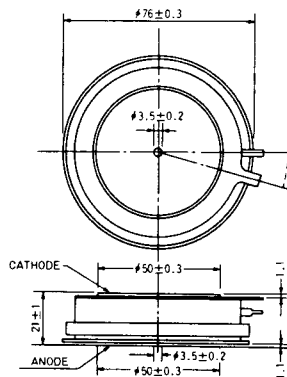
A TAB250(T) 6.35 T 8.25 I 0.8  
 K TAB250(T) 6.35 T 8.25 I 0.8  
 G TAB187(T) 4.75 T 5.7 I 0.5



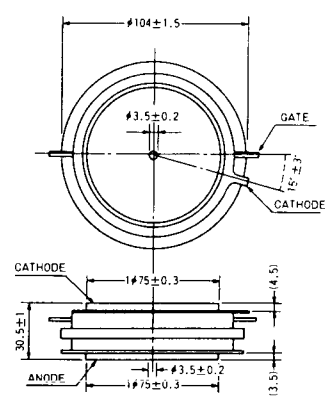
### SA-10



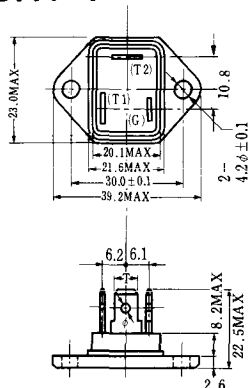
### SA-11



### SA-12

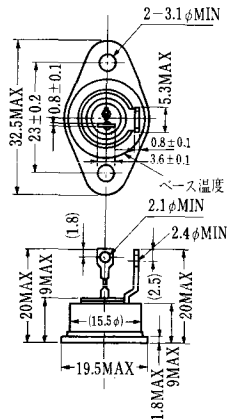


SAT-1

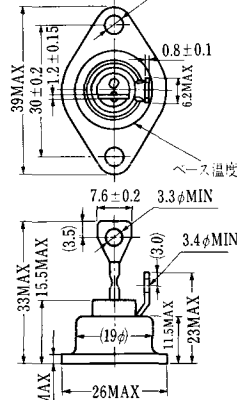


T1 端子: フラスト > 250 (T=6.35, t=0.8, φ=1.65)  
 T2 端子: フラスト > 250 (T=6.35, t=0.8, φ=1.65)  
 C 端子: フラスト > 187 (T=4.75, t=0.5, φ=1.3)

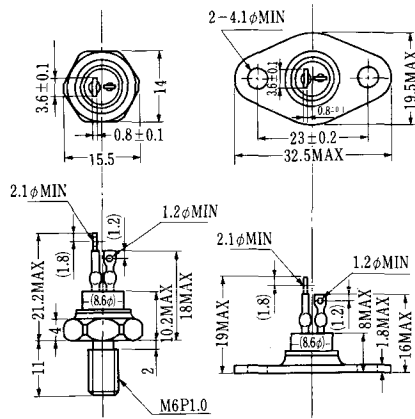
SAT-2



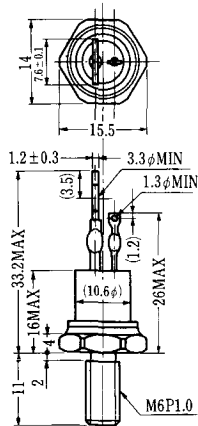
SAT-3



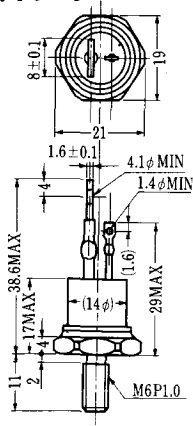
SAT-4



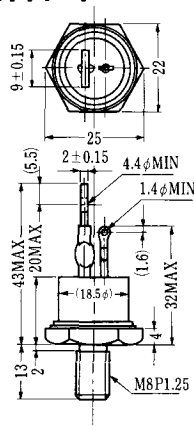
SAT-5



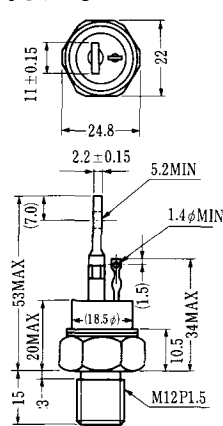
SAT-6



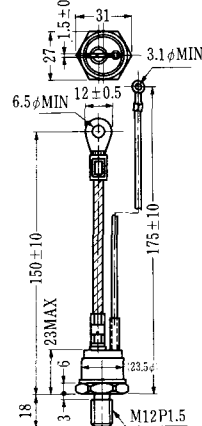
SAT-7



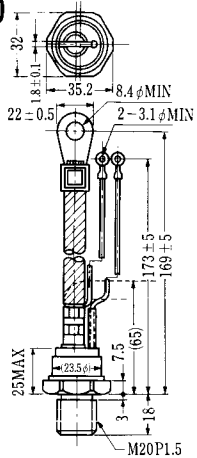
SAT-8



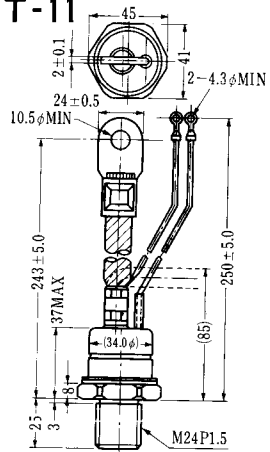
SAT-9



SAT-10

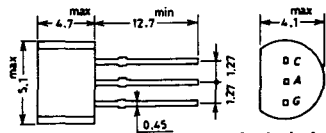


SAT-11



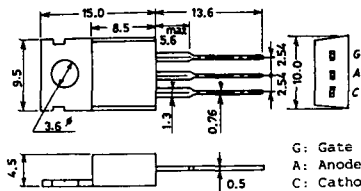


### SY-1 (1096A)



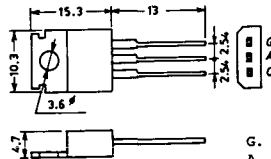
C: Cathode  
A: Anode  
G: Gate

### SY-2 (1151)



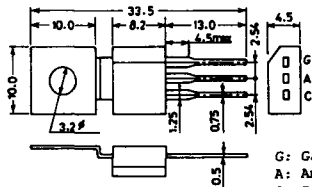
G: Gate  
A: Anode  
C: Cathode

### SY-3 (1104)



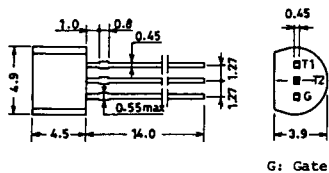
G: Gate  
A: Anode  
C: Cathode

### SY-4 (1150)



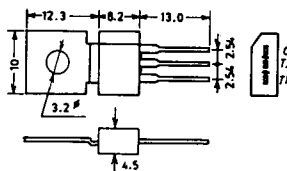
G: Gate  
A: Anode  
C: Cathode

### 1097A

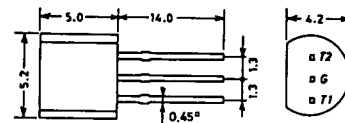


G: Gate

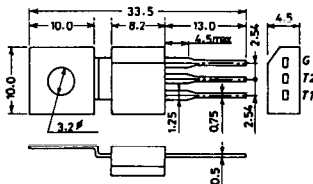
### 1102



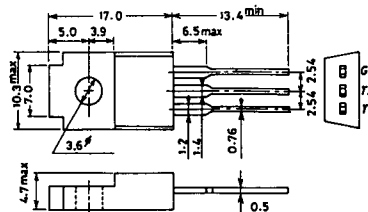
### 1141



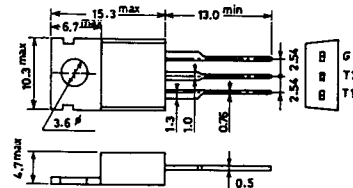
### 1142



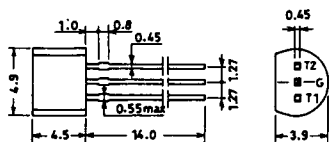
### 1144



### 1155

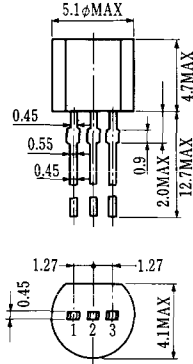


### 1192A



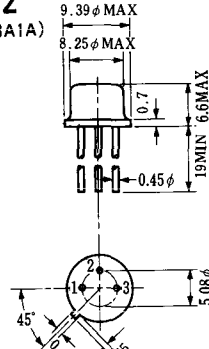
G: Gate

**T-1 (13-5A1A)**



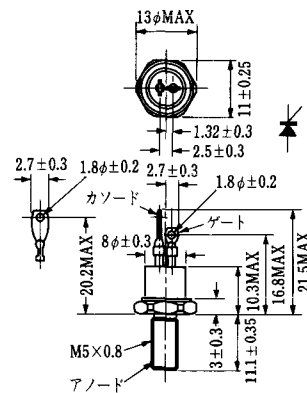
- 1 ゲート
- 2 アノード
- 3 カソード

**T-2 (13-8A1A)**



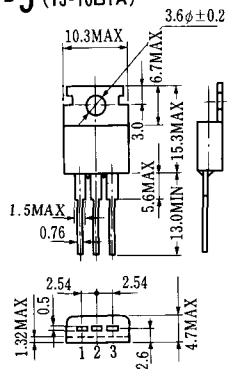
1. カソード
2. ゲート
3. アノード(ケース)

**T-3 (13-8C1A)**



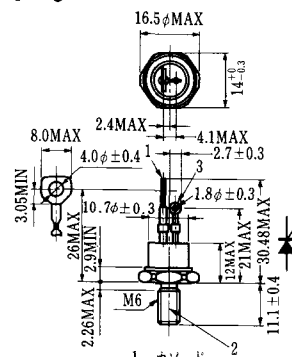
- 1 カソード
- 2 アノード
- 3 ゲート

**T-5 (13-10B1A)**



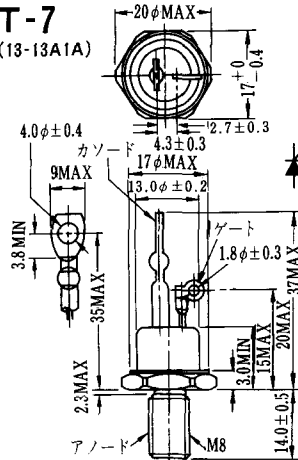
- 1 カソード
- 2 アノード
- 3 ゲート

**T-6 (13-11D1A)**

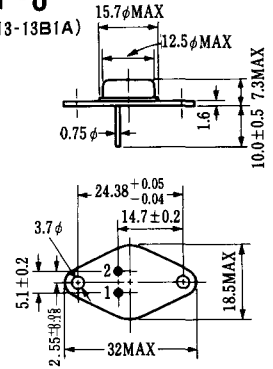


- 1 カソード
- 2 アノード
- 3 ゲート

**T-7 (13-13A1A)**

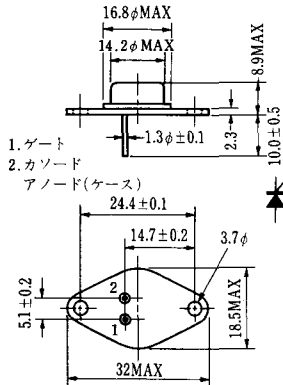


**T-8 (13-13B1A)**



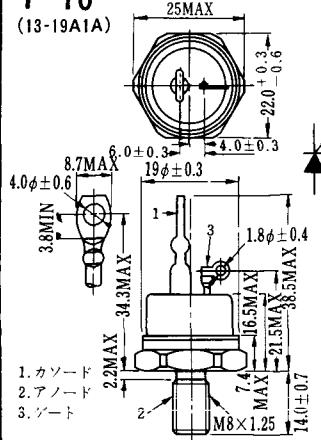
1. ゲート
2. カソード
3. アノード(ケース)

### T-9 (13-14A1A)



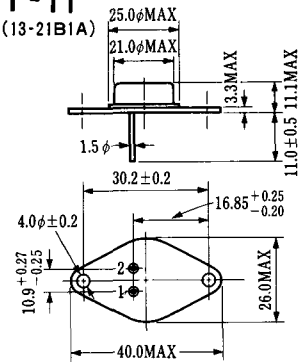
1. ゲート
2. カソード
- アノード(ケース)

### T-10 (13-19A1A)



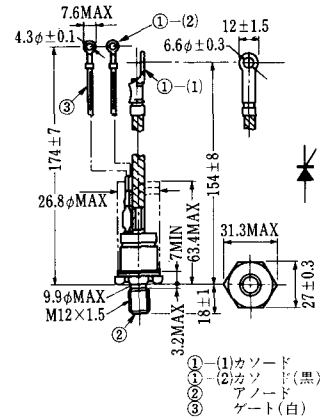
1. カソード
2. アノード
3. ゲート

### T-11 (13-21B1A)



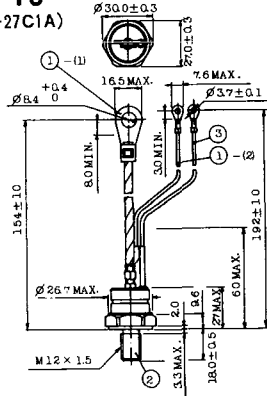
1. ゲート
2. カソード
- アノード(ケース)

### T-12 (13-27B1B)



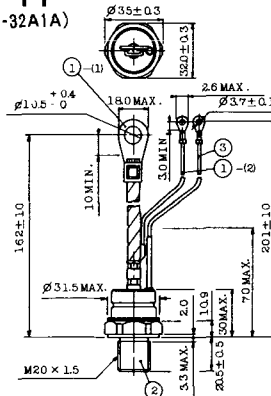
- ① (1) カソード
- ① (2) カソード(黒)
- ② アノード
- ③ ゲート(白)

### T-13 (13-27C1A)



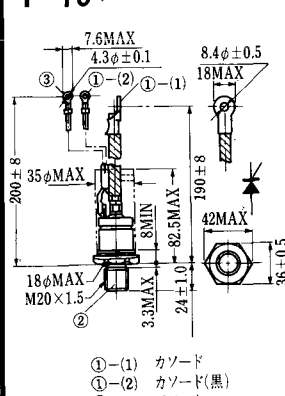
- 1-(1) カソード
- 1-(2) カソード(黒)
- 2 アノード
- 3 ゲート(白)

### T-14 (13-32A1A)



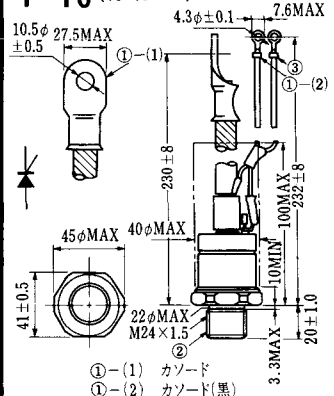
- 1-(1) カソード
- 1-(2) カソード(黒)
- 2 アノード
- 3 ゲート(白)

### T-15 (13-35C1B)



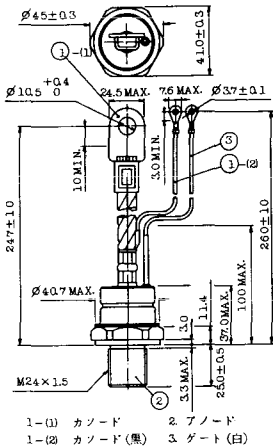
- ① (1) カソード
- ① (2) カソード(黒)
- ② アノード
- ③ ゲート(白)

### T-16 (13-40B1A)

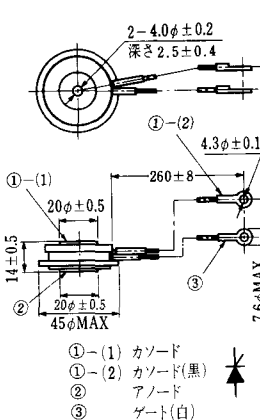


- ① (1) カソード
- ① (2) カソード(黒)
- ② アノード
- ③ ゲート(白)

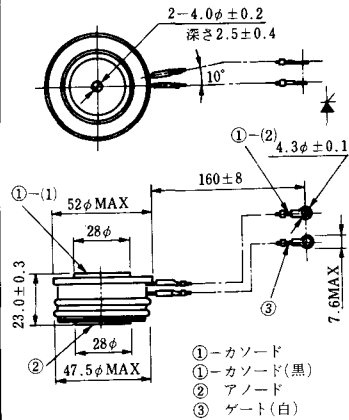
T-17 (13-42A1A)



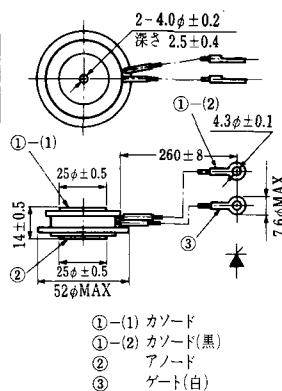
T-18 (13-45D1A)



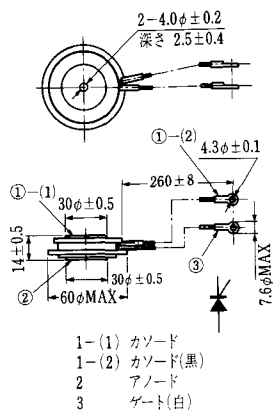
T-19 (13-52B1A)



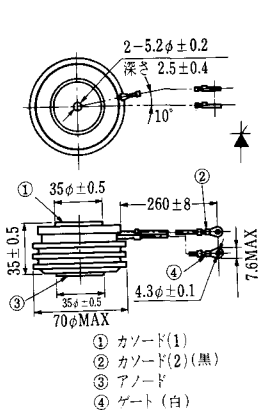
T-20 (13-52C1A)



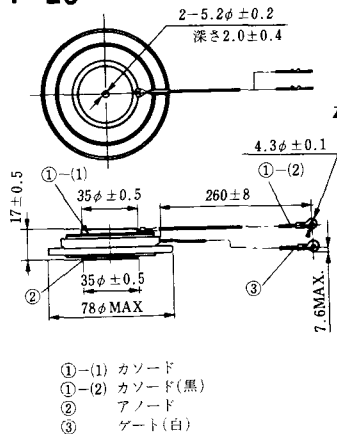
T-21 (13-60A1A)



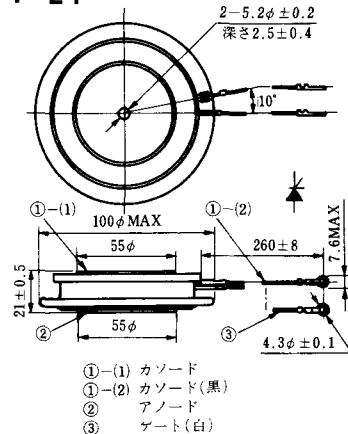
T-22 (13-70C1A)



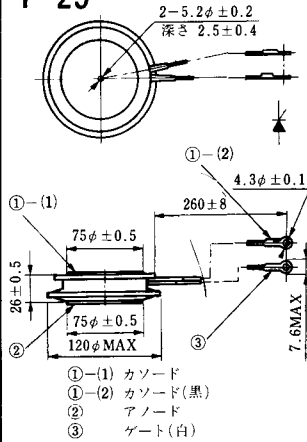
T-23 (13-78A1A)



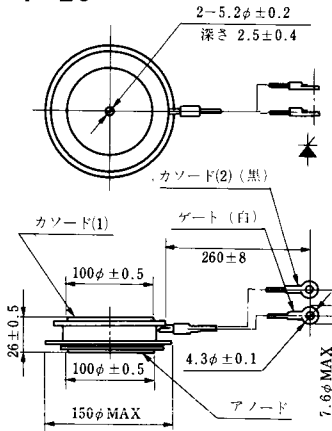
T-24 (13-100C1A)



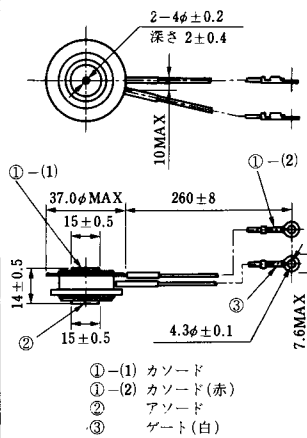
**T-25** (13-120A2A)



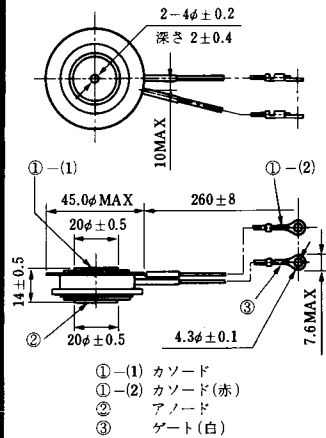
**T-26** (13-150A1A)



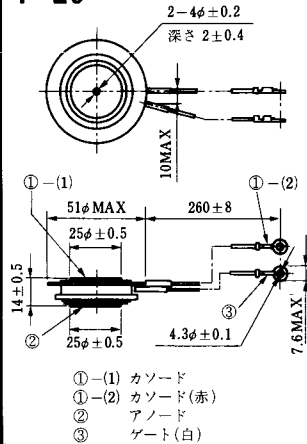
**T-27** (13-37A1A)



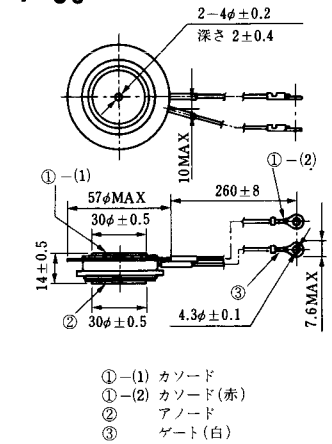
**T-28** (13-45E1A)



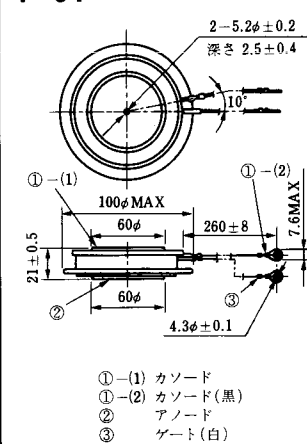
**T-29** (13-51A1A)



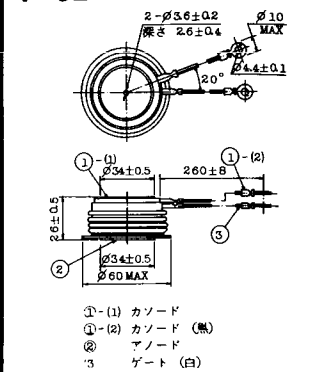
**T-30** (13-57A1A)



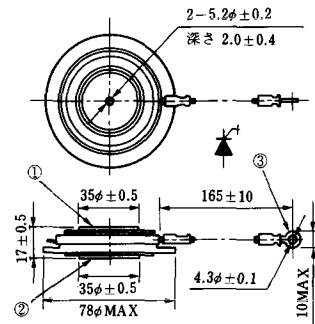
**T-31** (13-100E1A)



**T-32** (13-60E3A)

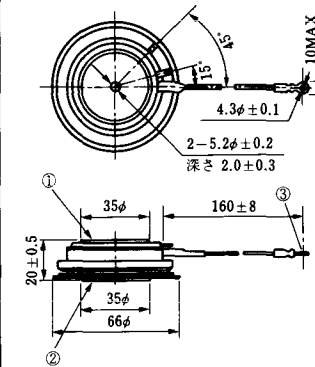


**T-33 (13-78B1A)**



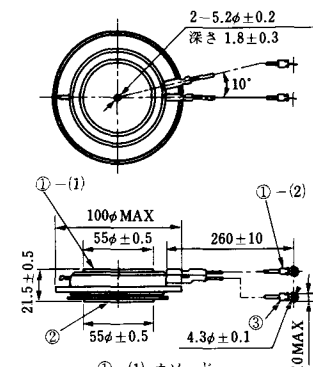
- ① カソード
- ② アノード
- ③ ゲート

**T-34 (13-66A1A)**



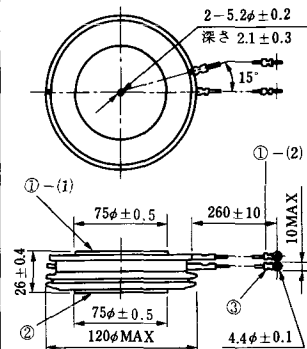
- ① カソード
- ② アノード
- ③ ゲート

**T-35 (13-100D1A)**



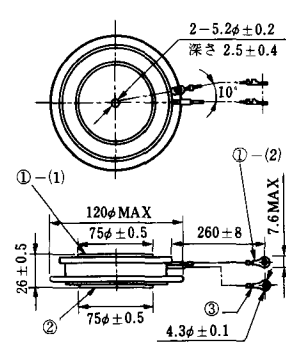
- ①-(1) カソード
- ①-(2) カソード(黒)
- ② アノード
- ③ ゲート(白)

**T-36 (13-120E1A)**



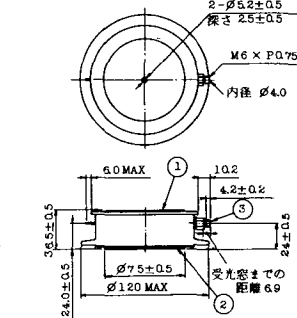
- ①-(1) カソード
- ①-(2) カソード(黒)
- ② アノード
- ③ ゲート(白)

**T-37 (13-120A1A)**



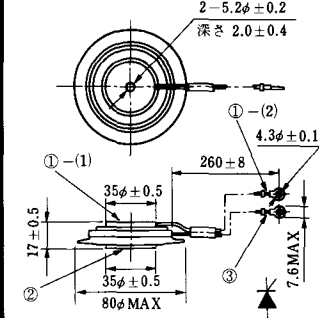
- ①-(1) カソード
- ①-(2) カソード(黒)
- ② アノード
- ③ ゲート(白)

**T-38 (13-120C1A)**



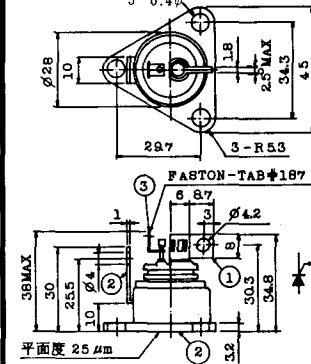
- ① カソード
- ② アノード
- ③ ゲート

**T-39 (13-80B1A)**



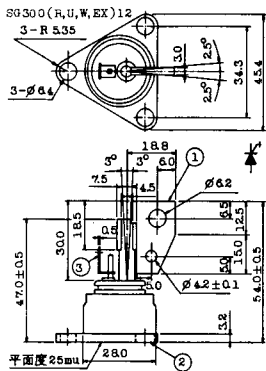
- ①-(1) カソード
- ①-(2) カソード(黒)
- ② アノード
- ③ ゲート(白)

**T-40 (13-28A1A)**



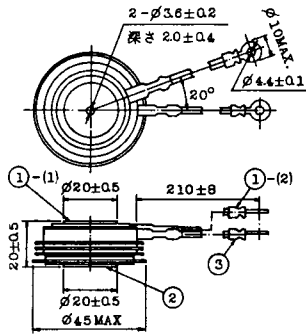
- 1. カソード
- 2. アノード
- 3. ゲート

### T-41 (13-28A2A)



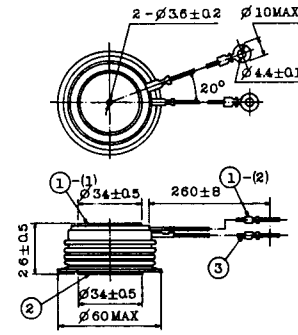
- 1 カソード
- 2 アノード
- 3 ゲート

### T-42 (13-45F1A)



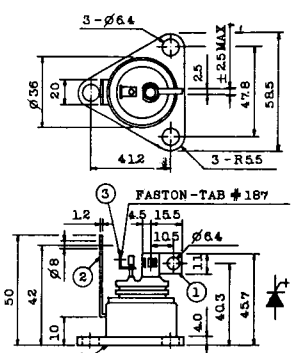
- ①-(1) カソード
- ①-(2) カソード(黒)
- ② アノード
- ③ ゲート(白)

### T-43 (13-60E2A)



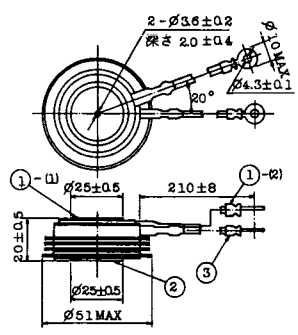
- ①-(1) カソード
- ①-(2) カソード(黒)
- ② アノード
- ③ ゲート(白)

### T-44 (13-36A1A)



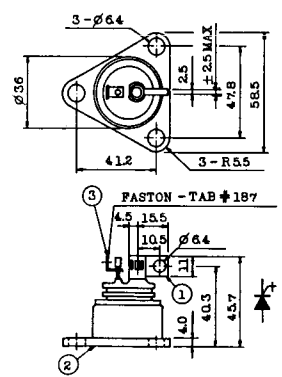
- 1 カソード
- 2 アノード
- 3 ゲート

### T-45 (13-51B1A)



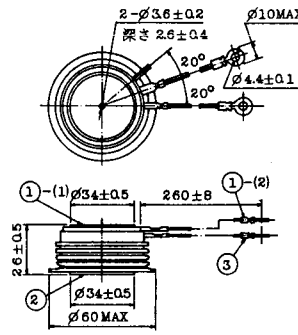
- ①-(1) カソード
- ①-(2) カソード(黒)
- ② アノード
- ③ ゲート(白)

### T-46 (13-36B1A)



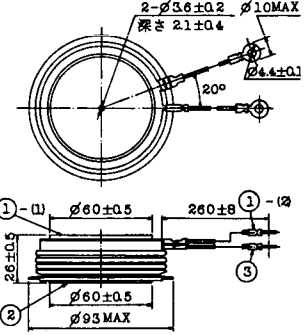
- 1 カソード
- 2 アノード
- 3 ゲート

### T-47 (13-60E1A)



- ①-(1) カソード
- ①-(2) カソード(黒)
- ② アノード
- ③ ゲート(白)

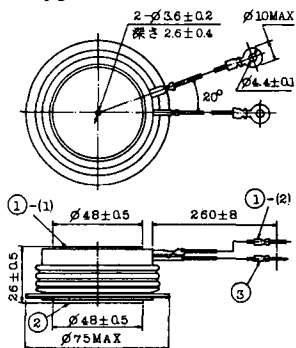
### T-48 (13-93C1A)



- ①-(1) カソード
- ①-(2) カソード(黒色)
- ② アノード
- ③ ゲート(白色)

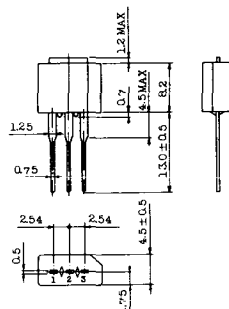


T-49 (13-75A1A)



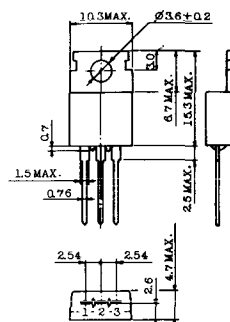
- 1-(1) カソード
- 1-(2) カソード(黒)
- 2 アノード
- 3 ゲート(白)

T-50 (13-10A3A)



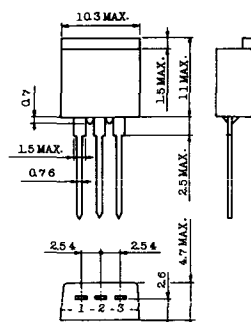
- 1 カソード
- 2 アノード
- 3 ゲート

T-51 (13-10D1A)



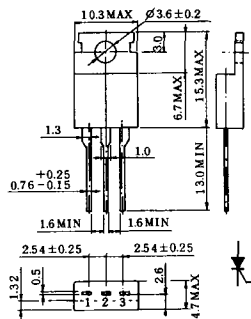
- 1 カソード
- 2 アノード
- 3 ゲート

T-52 (13-10D2A)



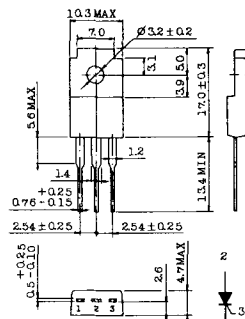
- 1 カソード
- 2 アノード
- 3 ゲート

T-53 (13-10E1B)



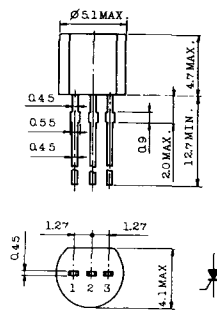
- 1 カソード
- 2 アノード
- 3 ゲート

T-54 (13-10F1B)



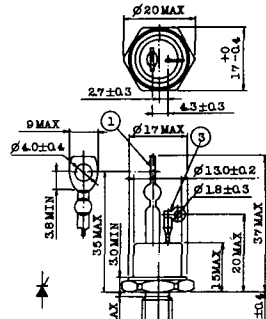
- 1 カソード
- 2 アノード
- 3 ゲート

T-55 (13-5A1D)



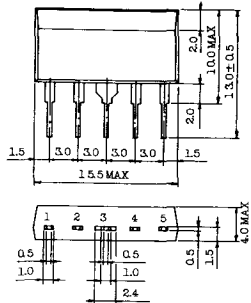
- 1 カソード
- 2 アノード
- 3 アノード

T-56 (13-13C1A)



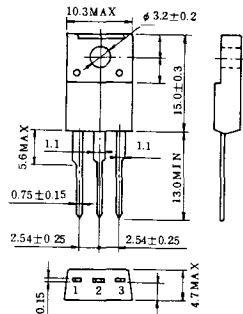
- 1 カソード
- 2 アノード
- 3 ゲート

T-57 (12-16C1A)



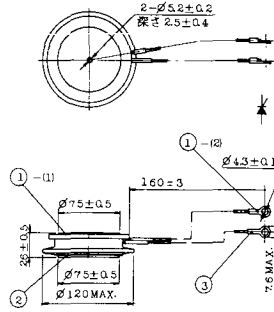
1. アノード (主)
2. ゲート (主)
3. カソード (共通)
4. ゲート (補助)
5. アノード (補助)

T-58 (13-10H1B)



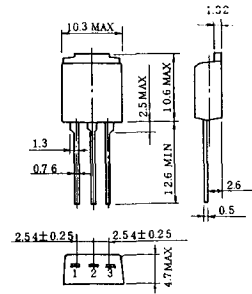
1. カソード
2. アノード
3. ゲート

T-59 (13-120A1A)



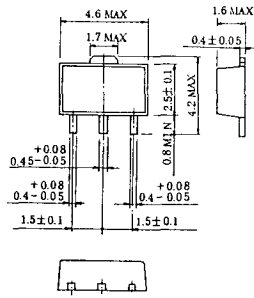
- 1-(1) カソード
- 1-(2) カソード (黒)
2. アノード
3. ゲート (白)

T-60



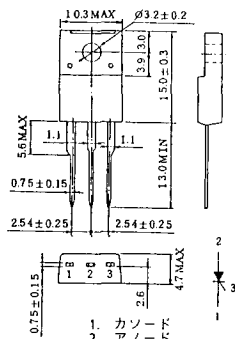
1. カソード
2. アノード
3. ゲート

T-61 (13-5B1A)



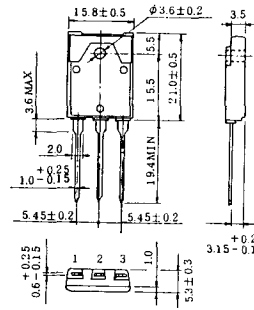
1. ゲート
2. アノード
3. カソード

T-62 (13-10H1A)



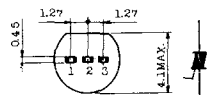
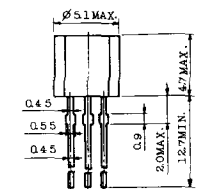
1. カソード
2. アノード
3. ゲート

T-63 (13-16A1B)



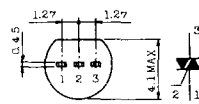
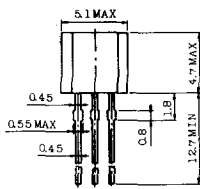
1. カソード
2. アノード
3. ゲート

TT-1



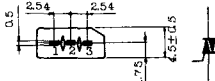
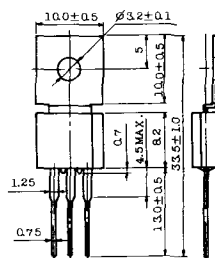
- 1 ゲート
- 2 T<sub>2</sub>
- 3 T<sub>1</sub>

TT-2



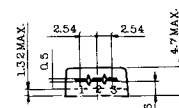
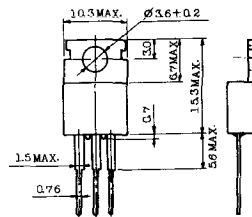
- 1 T<sub>1</sub>
- 2 ゲート
- 3 T<sub>2</sub>

TT-3



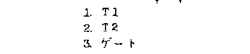
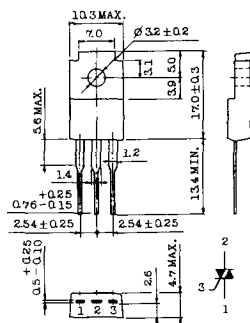
- 1 T<sub>1</sub>
- 2 T<sub>2</sub>
- 3 ゲート

TT-4



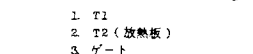
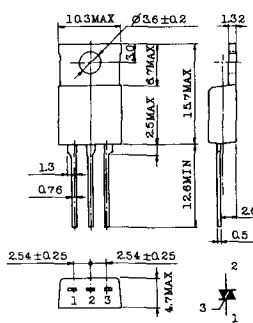
- 1 T<sub>1</sub>
- 2 T<sub>2</sub>
- 3 ゲート

TT-5



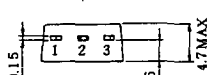
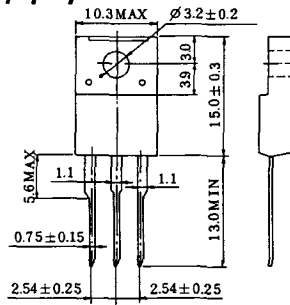
- 1 T<sub>1</sub>
- 2 T<sub>2</sub>
- 3 ゲート

TT-6



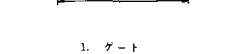
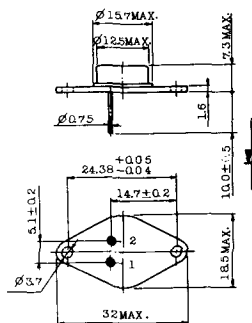
- 1 T<sub>1</sub>
- 2 T<sub>2</sub> (放熱板)
- 3 ゲート

TT-7



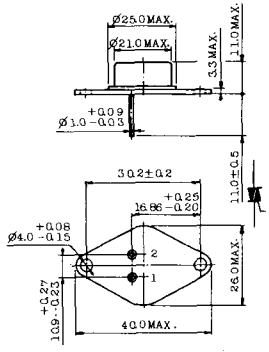
- 1 T<sub>1</sub>
- 2 T<sub>2</sub>
- 3 ゲート

TT-8



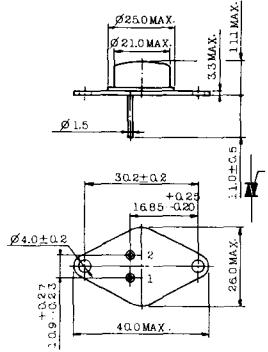
- 1 ゲート
- 2 T<sub>1</sub>
- T<sub>2</sub> (ケース)

TT-9



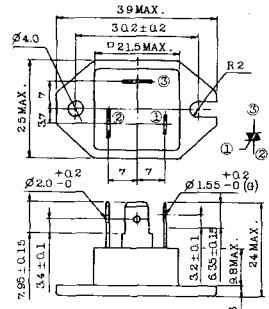
- 1. ゲート
- 2. T<sub>1</sub>
- 3. T<sub>2</sub> (ケース)

TT-10



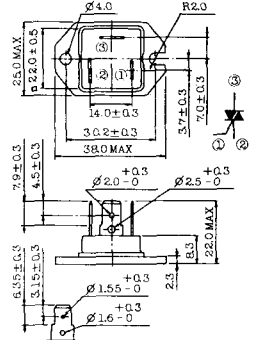
- 1. ゲート
- 2. T<sub>1</sub>
- 3. T<sub>2</sub> (ケース)

TT-11



- 1. ゲート (フーストン端子 #187)
- 2. T<sub>1</sub> ( " #250)
- 3. T<sub>2</sub> ( " #250)

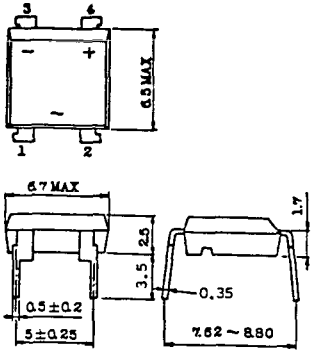
TT-12



ゲート端子詳細

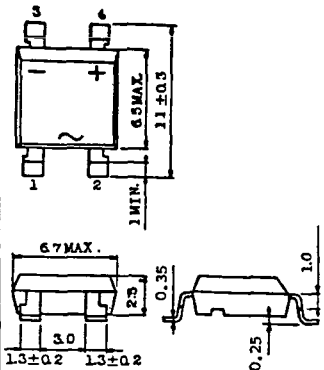
- ① ゲート (フーストン端子 #187)
- ② T<sub>1</sub> ( " #250)
- ③ T<sub>2</sub> ( " #250)

TT-13



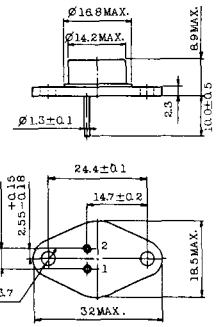
- 1, 2: T<sub>2</sub>
- 3: GATE
- 4: T<sub>1</sub>

TT-14



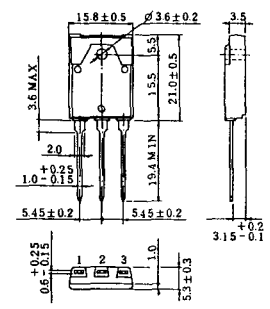
- 1, 2: T<sub>2</sub>
- 3: GATE
- 4: T<sub>1</sub>

TT-15 (13-14A1B)

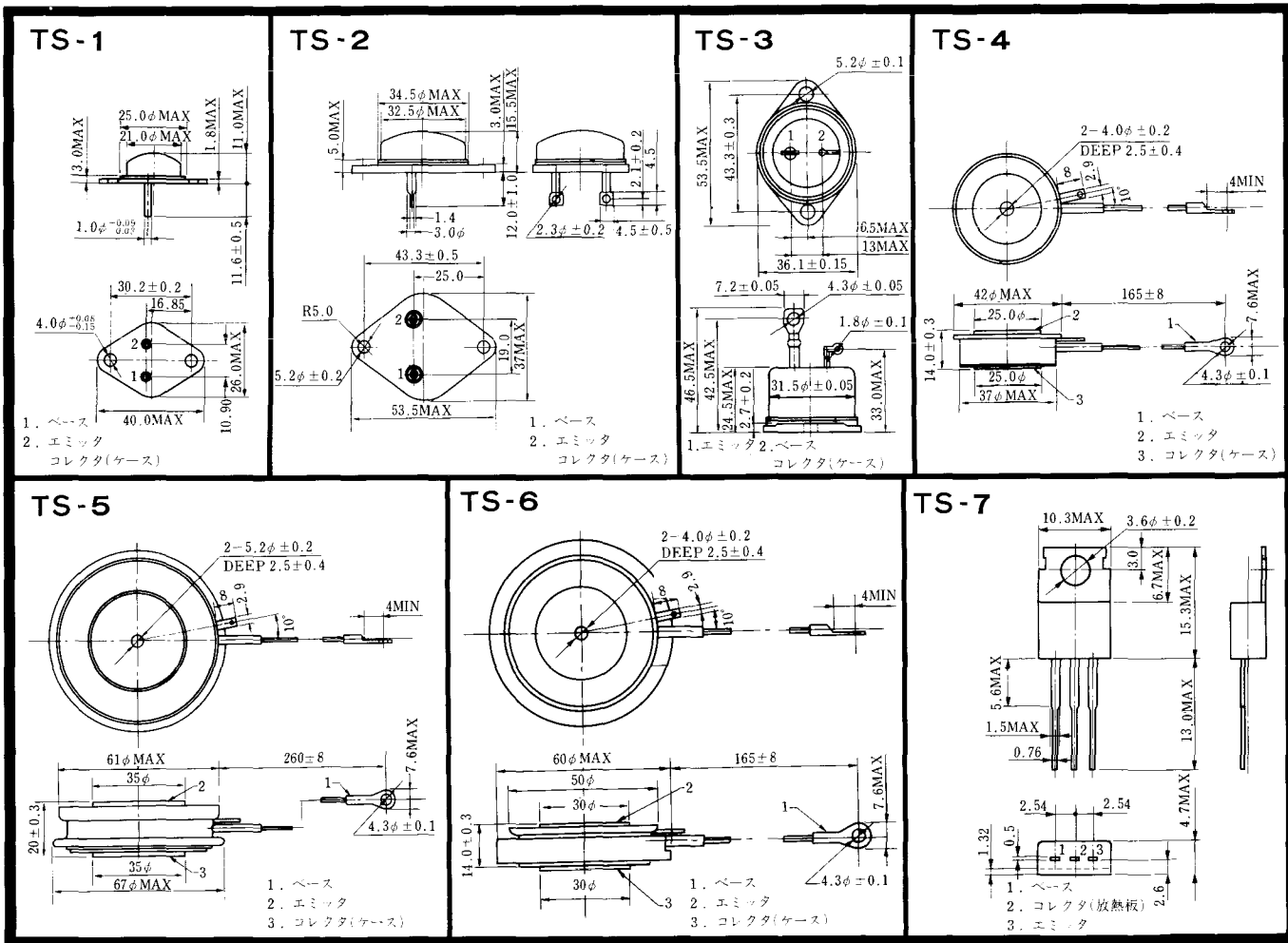


- 1. ゲート
- 2. T<sub>1</sub>
- T<sub>2</sub> (ケース)

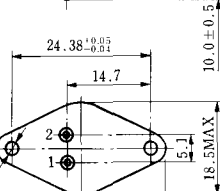
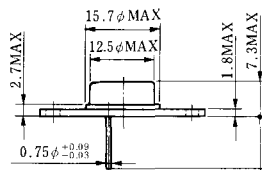
TT-16 (13-16A1A)



- 1. T<sub>1</sub>
- 2. T<sub>2</sub>
- 3. ゲート

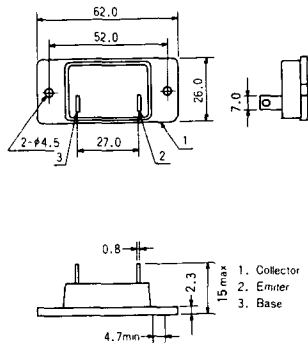


TS-8

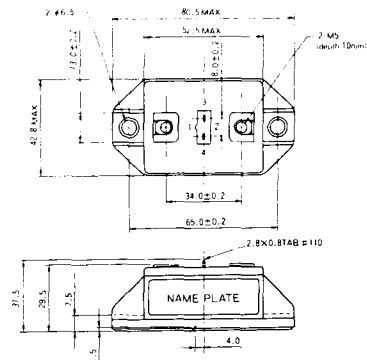


1. ベース  
2. エミッタ  
コレクタ  
(ケース)

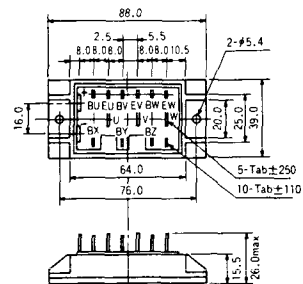
### S-62A1A



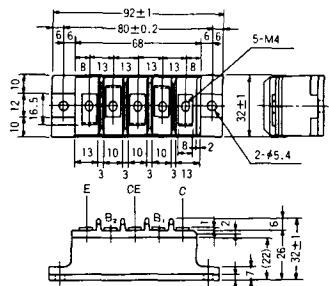
### S-80A1A



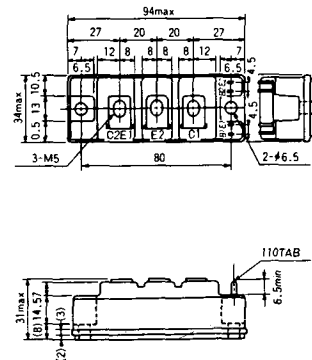
### S-88D1A



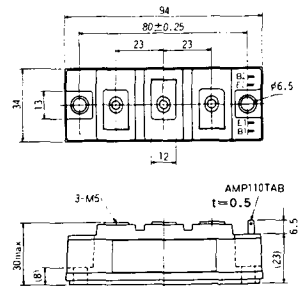
### S-92B1A



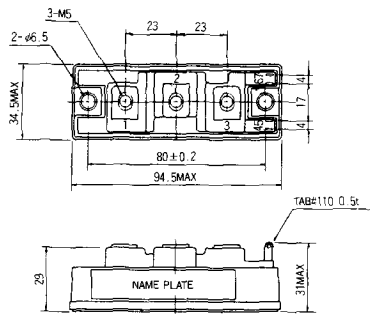
### S-94B1A



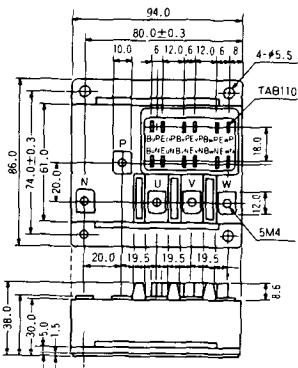
### S-94B1B



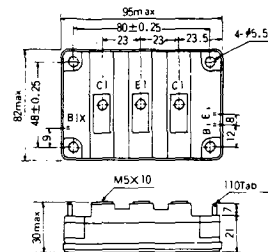
### S-94B2A



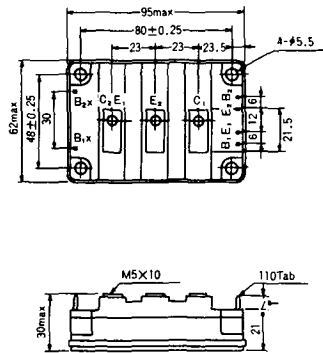
### S-94D1A



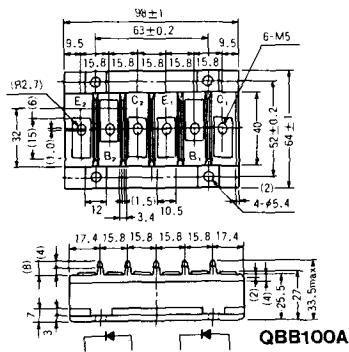
### S-95A1A



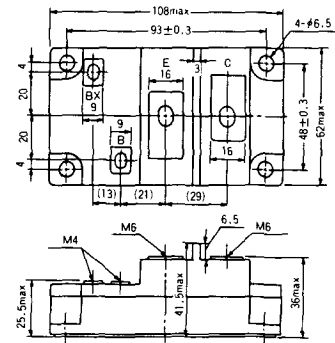
### S-95B1A



### S-98B1B

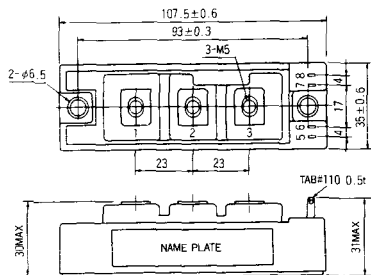


### S-108A2A

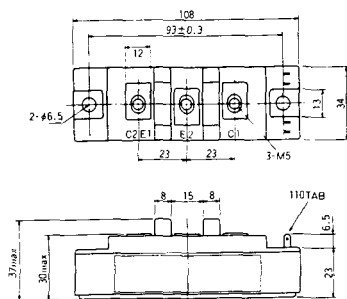




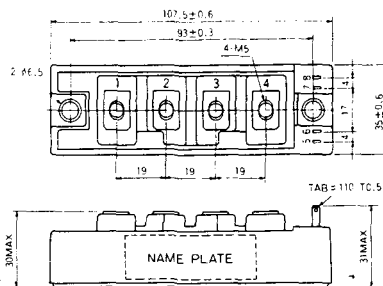
### S-108B1A



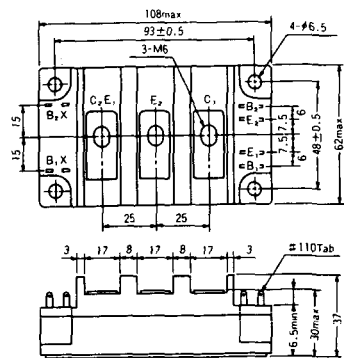
### S-108B1B



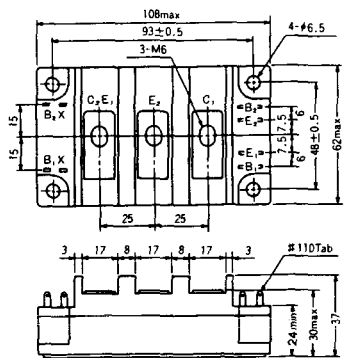
### S-108B1C



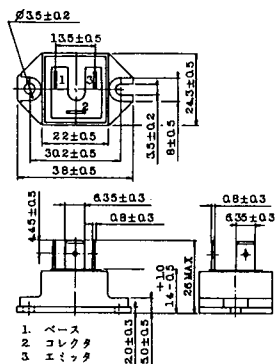
### S-108B2A



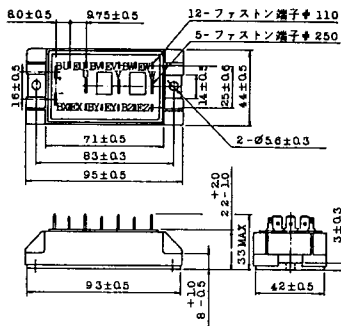
### S-108B2B



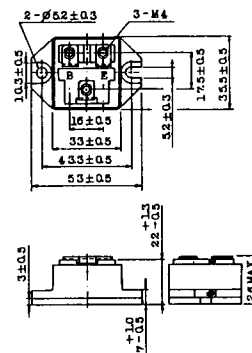
### 2-22B1A



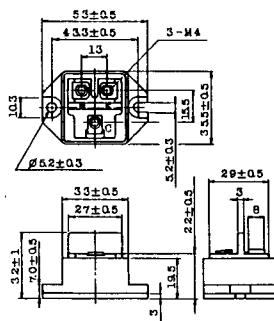
### 2-27A4A



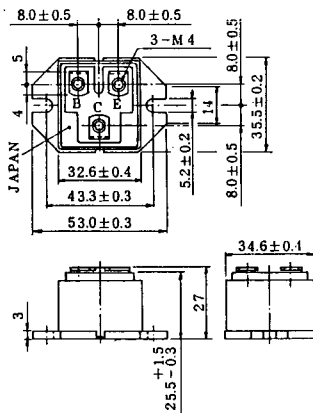
### 2-33C1A



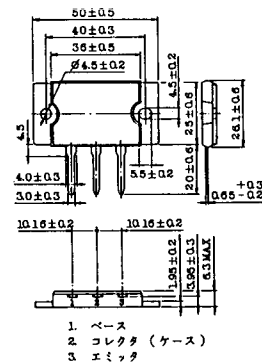
### 2-33D1A



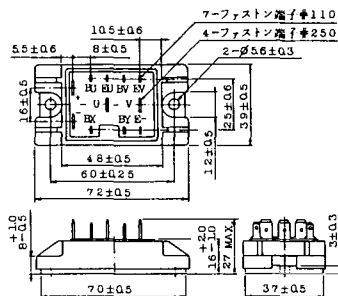
### 2-33F1A



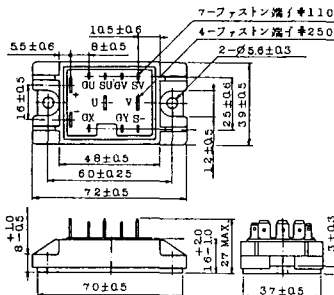
### 2-37A1A



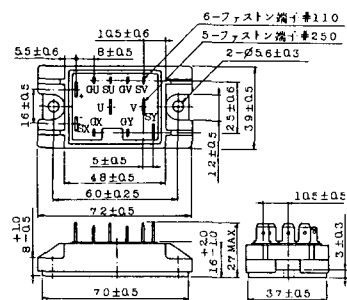
2-48A3A



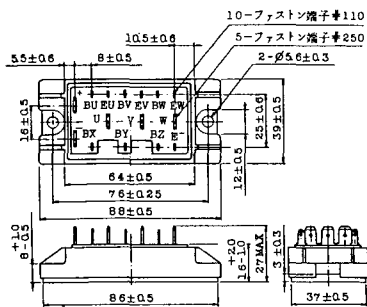
2-48A3B



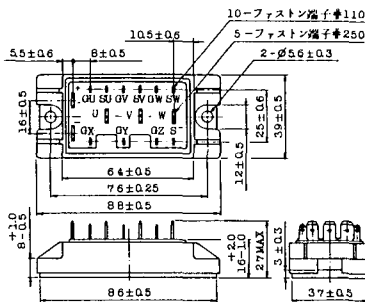
2-48A4A



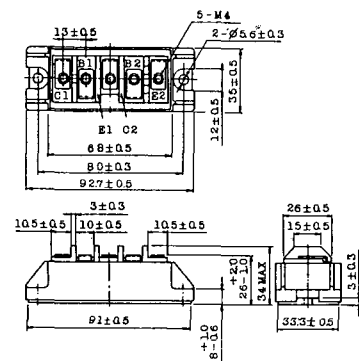
2-64A2A



2-64A2B



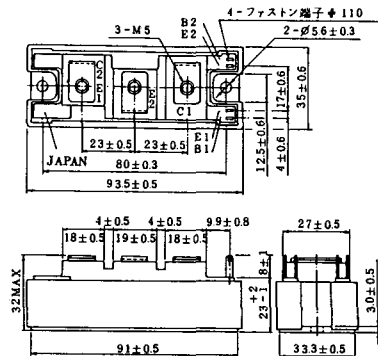
2-68A2A



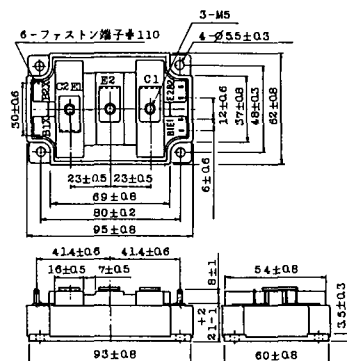




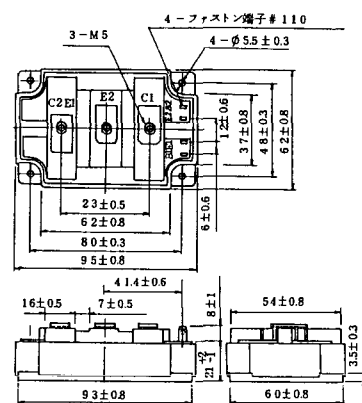
### 2-94D1A



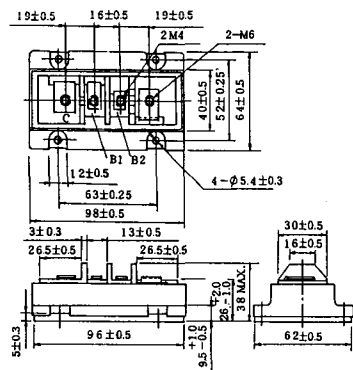
### 2-96A3A



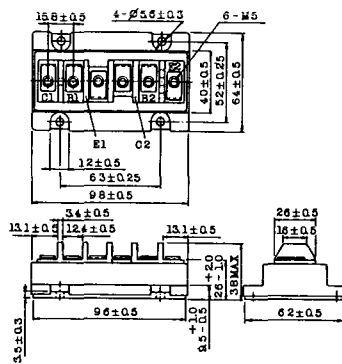
### 2-96A4A



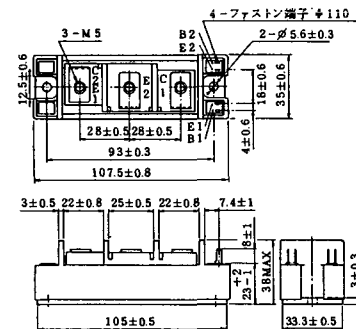
### 2-98B1A



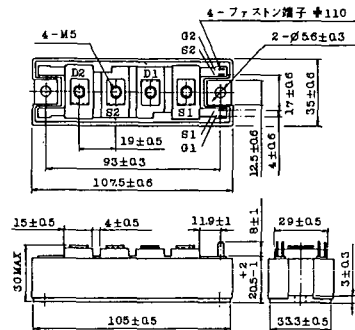
### 2-98C2A



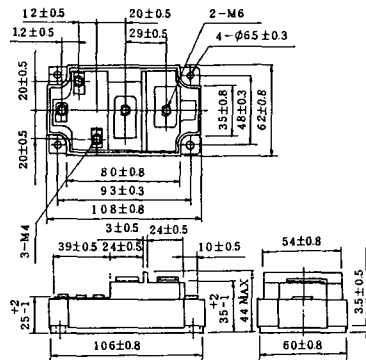
### 2-108A2A



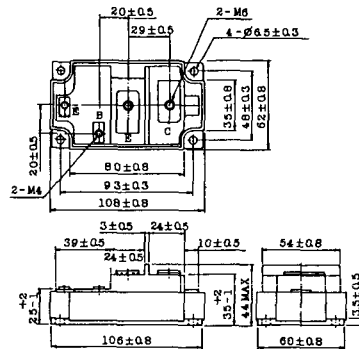
### 2-108B1A



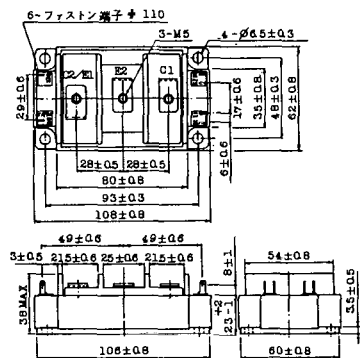
### 2-109A3A



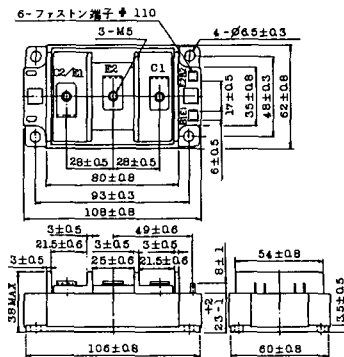
### 2-109A4A



### 2-109B3A



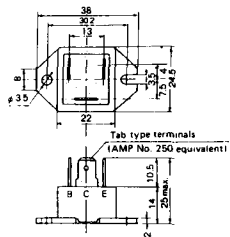
### 2-109B4A



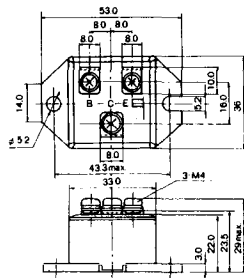




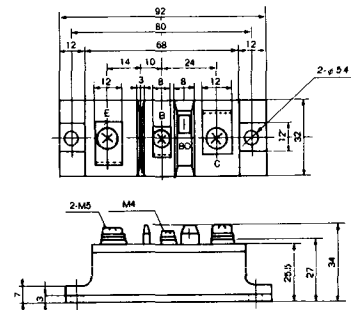
M-101



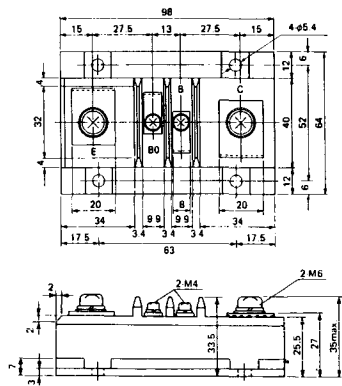
M-102



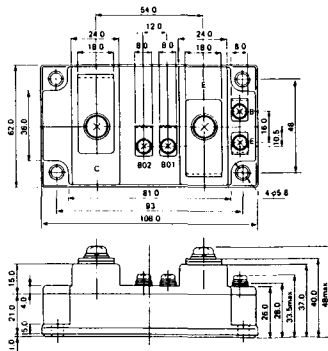
M-103



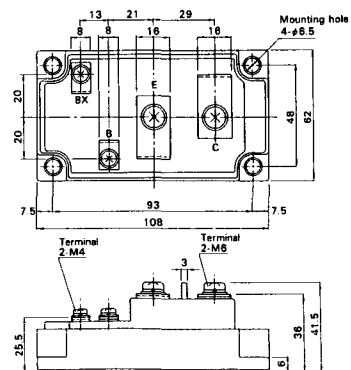
M-104



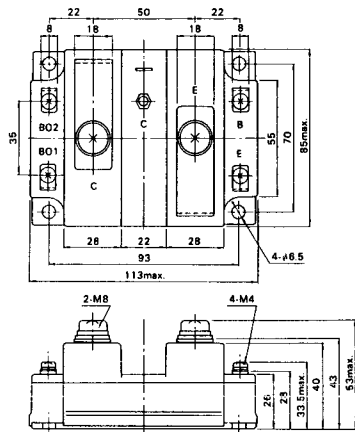
M-105



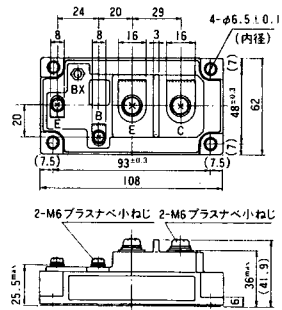
M-106



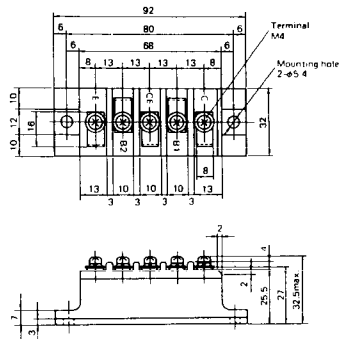
### M-107



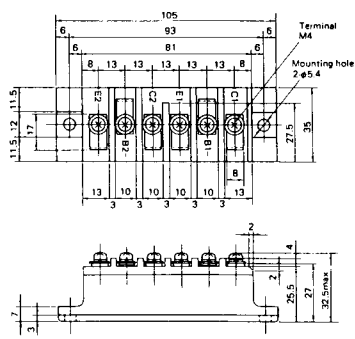
### M-116



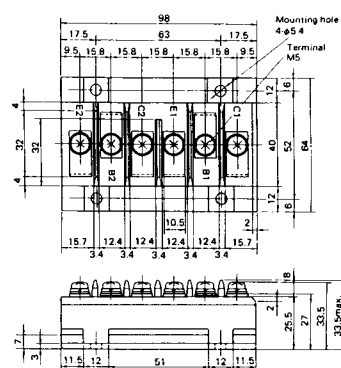
M-201



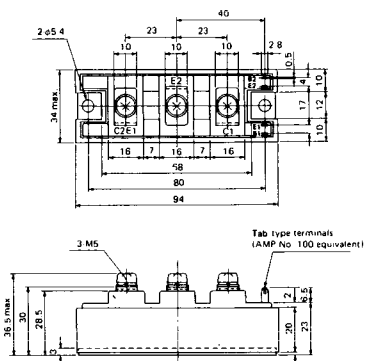
M-202



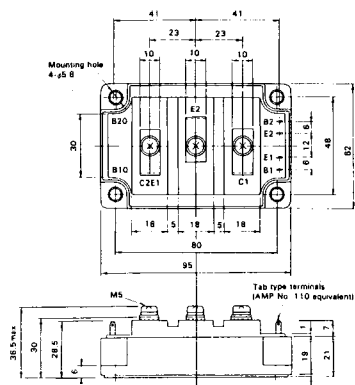
M-203



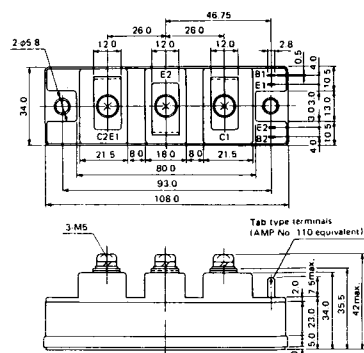
M-204



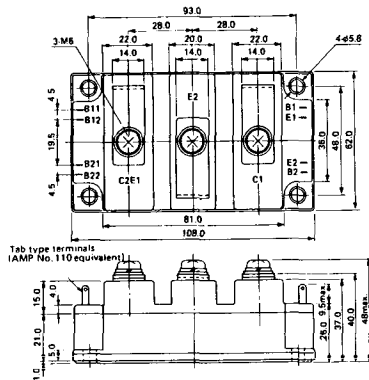
M-205



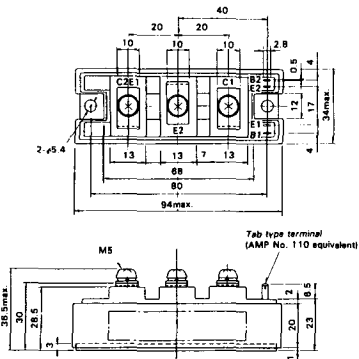
M-206



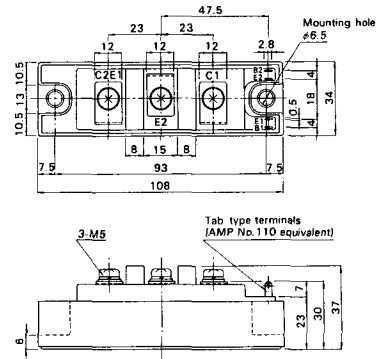
M-207



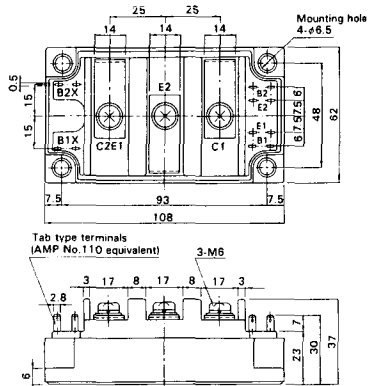
M-208



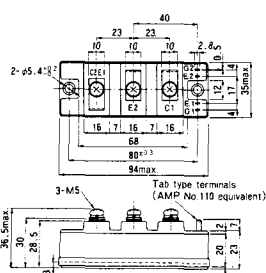
M-209



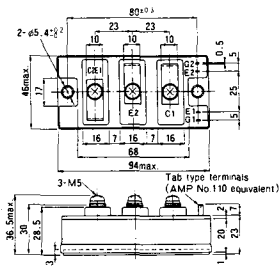
M-210



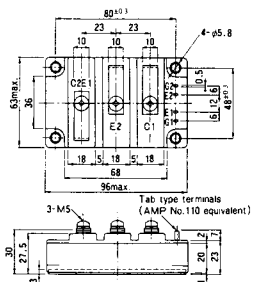
M-211



M-212

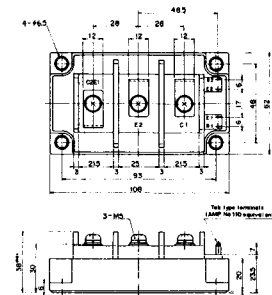


M-213

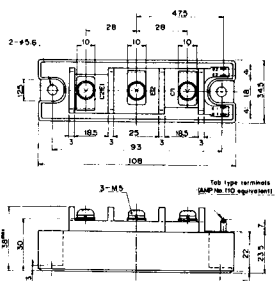


M-214

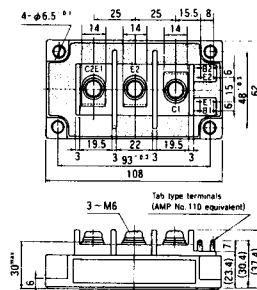
M-215



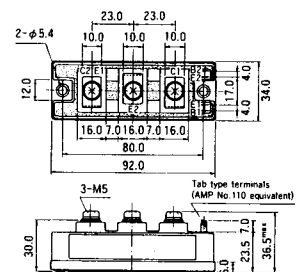
M-216



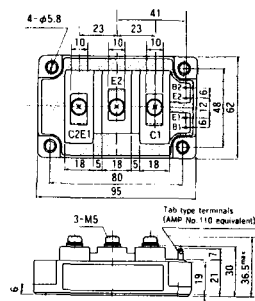
M-217

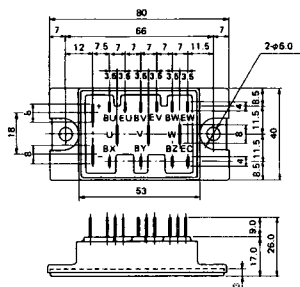
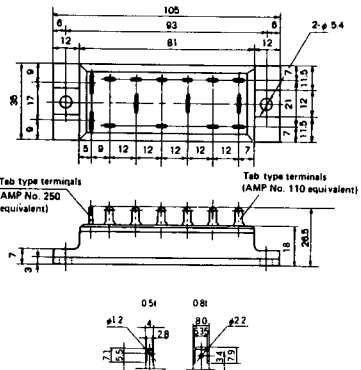
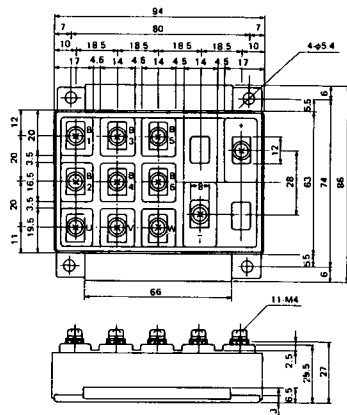
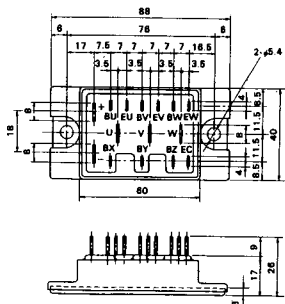
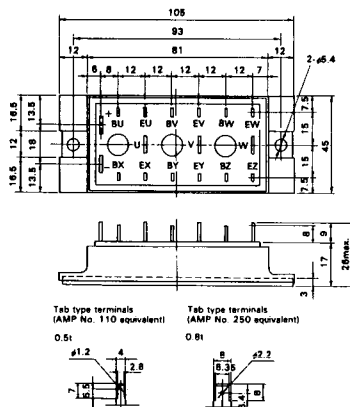
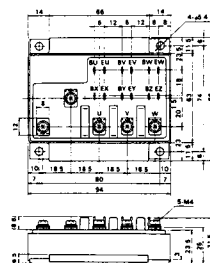


M-218

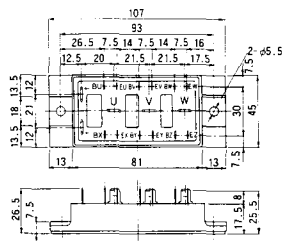


M-219

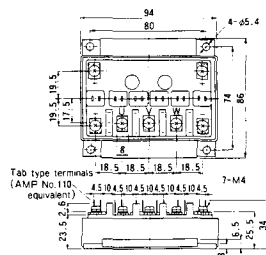


**M-601**Tab type terminals  
(AMP No. 110 equivalent)Tab type terminals  
(AMP No. 250 equivalent)**M-602**Tab type terminals  
(AMP No. 250  
equivalent)Tab type terminals  
(AMP No. 110 equivalent)**M-603****M-604****M-605**Tab type terminals  
(AMP No. 110 equivalent)Tab type terminals  
(AMP No. 250 equivalent)**M-606**

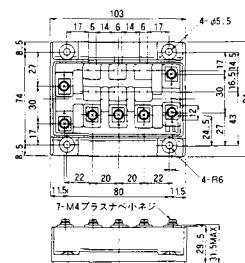
M-607



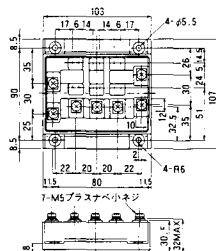
M-608



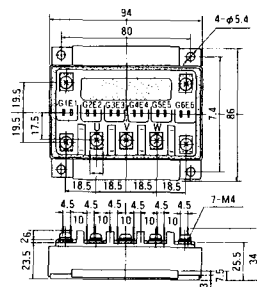
M-609



M-610

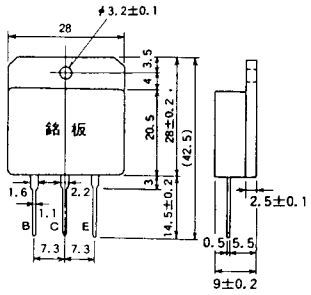


M-616

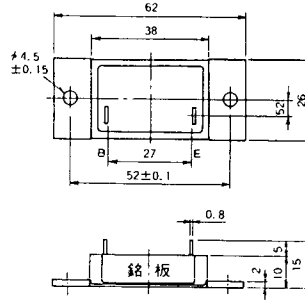




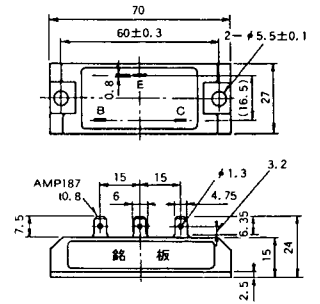
M-1A1A



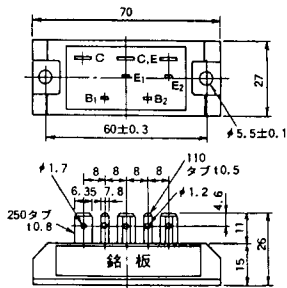
M-2A1A



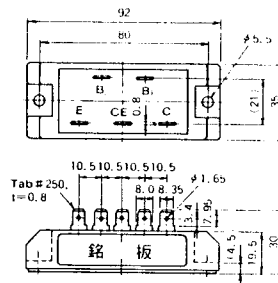
M-2B1A



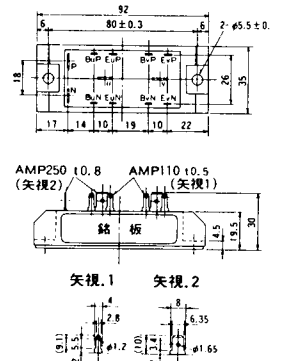
M-2B2A



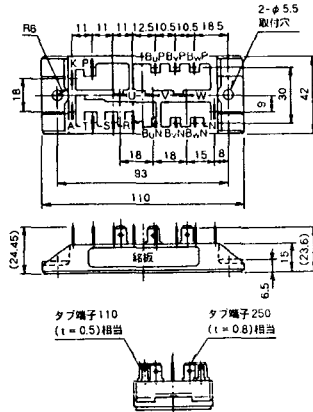
M-2C2A



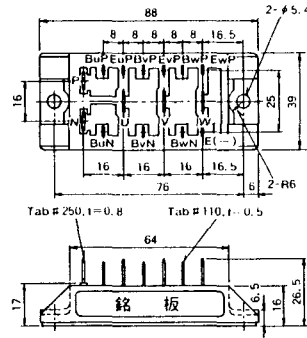
M-2D4A



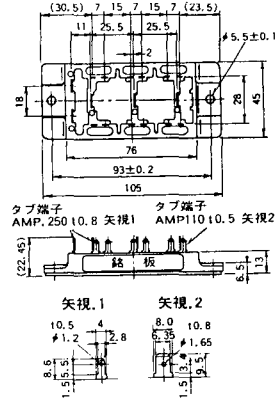
### M-2E6A



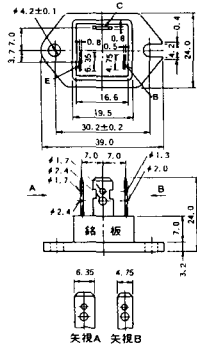
### M-2F6A



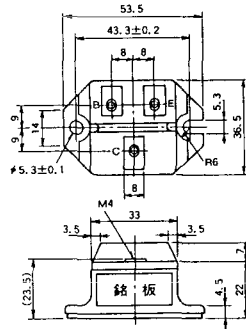
### M-2G6A



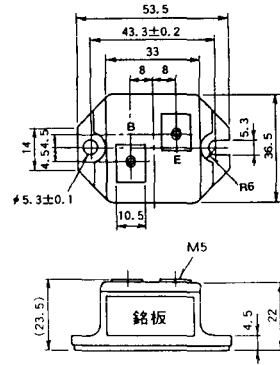
### M-3A1A



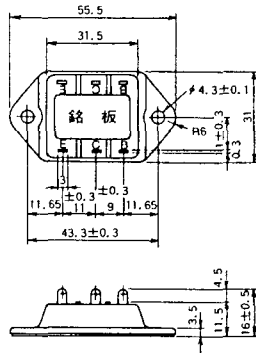
### M-3B1A



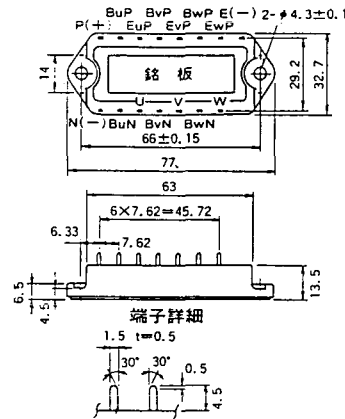
### M-3B1B



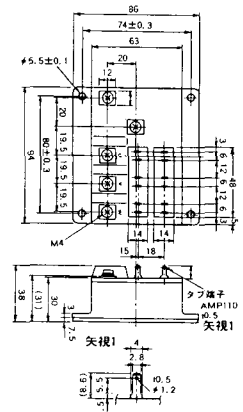
M-3C1A



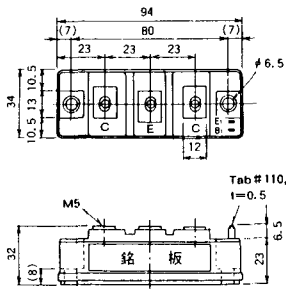
M-3D6A



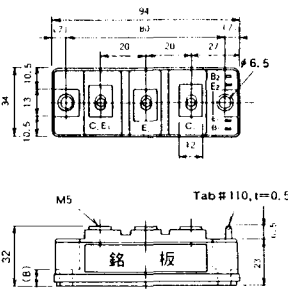
M-3E6A



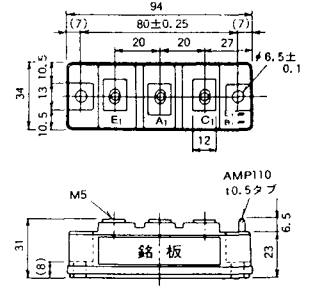
M-4A1A



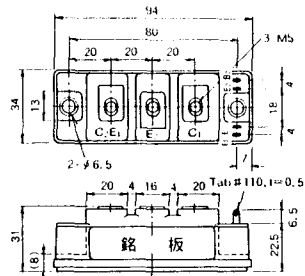
M-4A2A



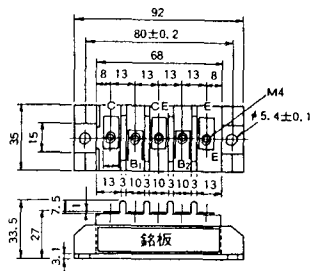
M-4A1B



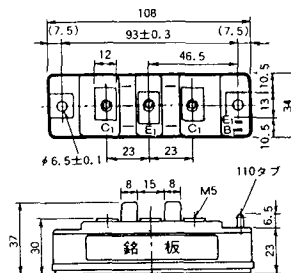
M-4A2B



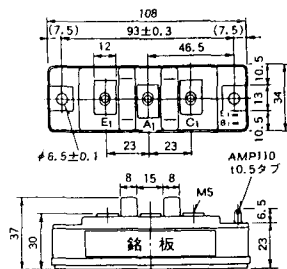
M-4B2A



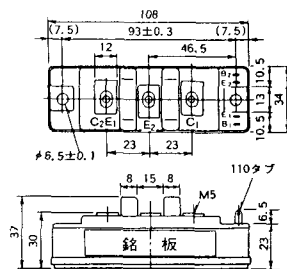
M-5A1A



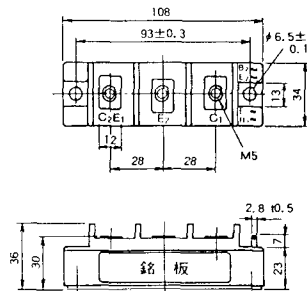
M-5A1B



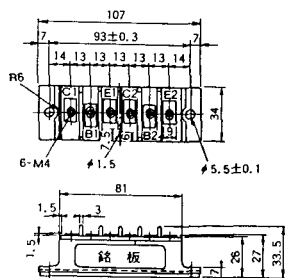
M-5A2A



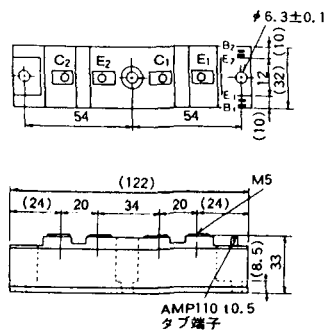
M-5B2A



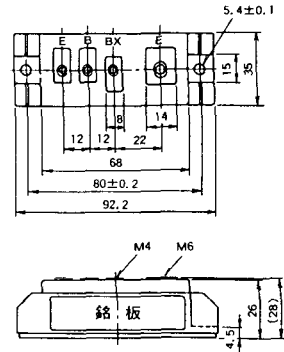
M-5C2A



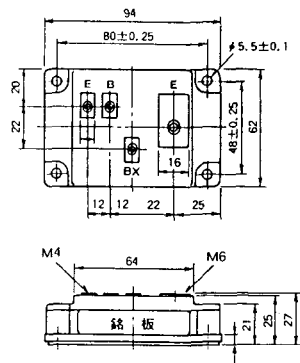
M-5D2A



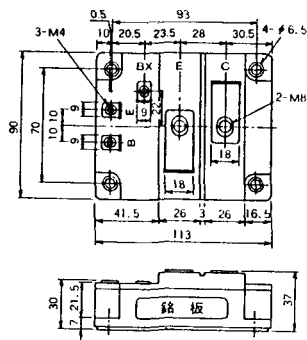
M-6A1A



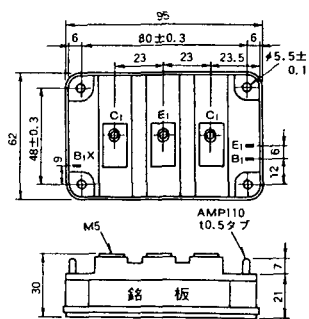
M-7A1A



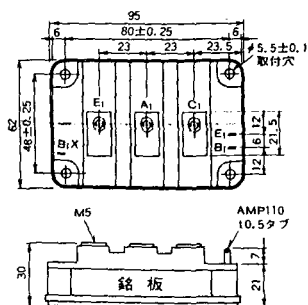
M-7B1A



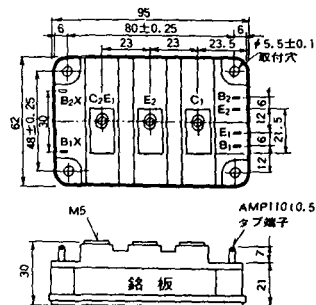
M-8A1A



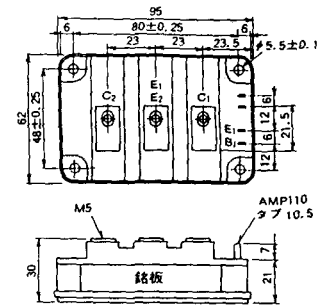
### M-8A1B



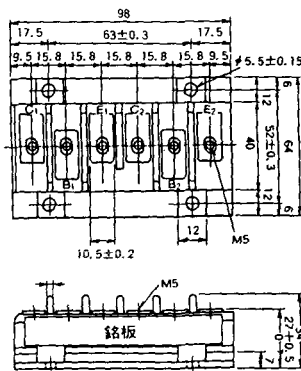
### M-8A2A



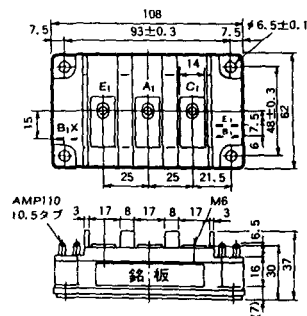
### M-8A2B



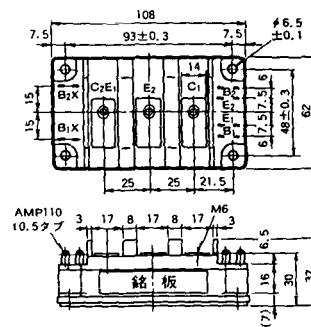
### M-8B2A



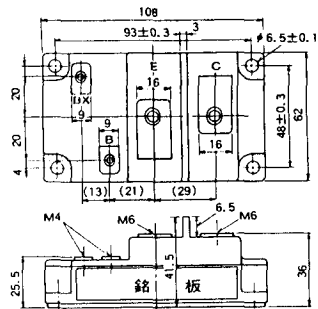
### M-9A1A



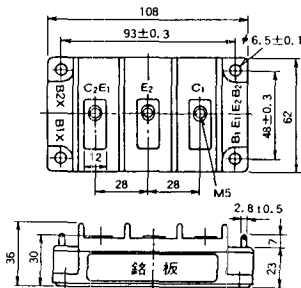
### M-9A2A



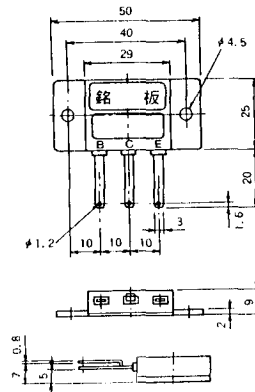
M-9B1A



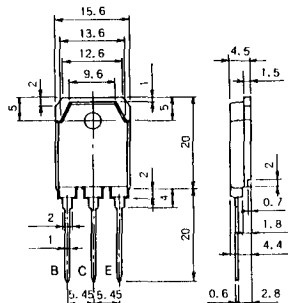
M-9C2A



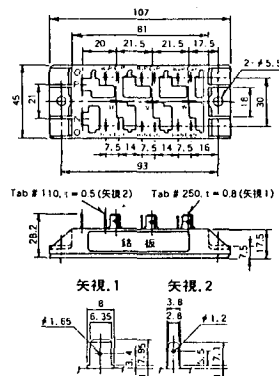
M-1A1B



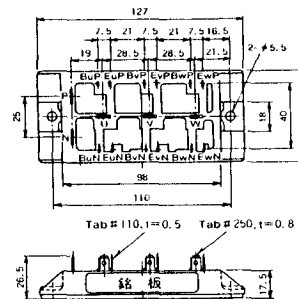
M-1A1C



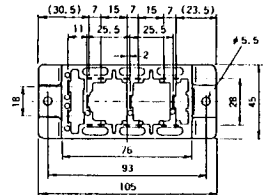
M-2E6B



M-2E6C



### M-2G6B



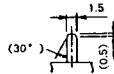
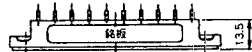
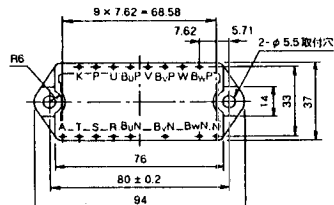
Tab # 250, t=0.8 (矢視 1) Tab # 110, t=0.5 (矢視 2)



矢視 1

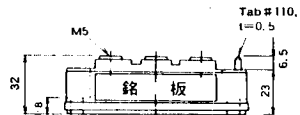
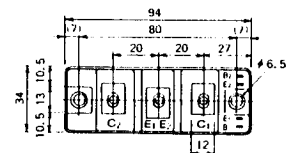
矢視 2

### M-3D6B



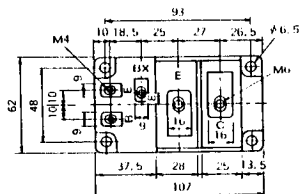
端子仕様

### M-4A2C

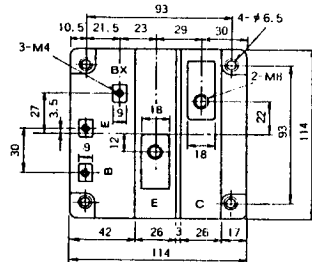


Tab # 110, t=0.5

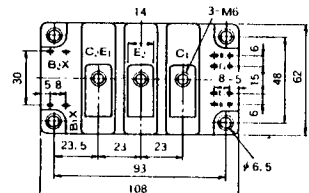
### M-7A1B



### M-7C1A

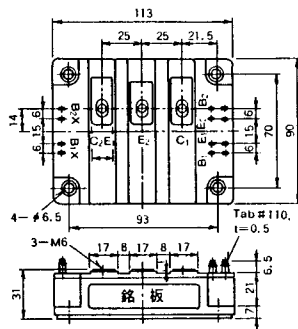


### M-8A2C

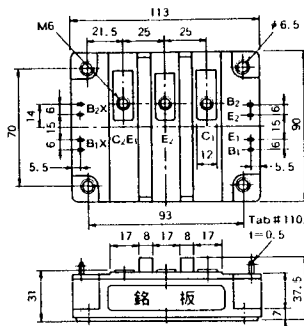




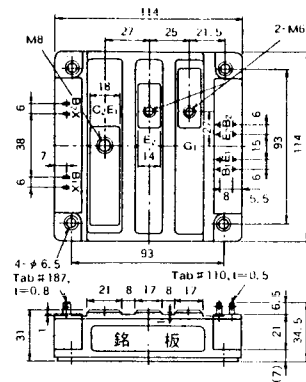
M-10A2A



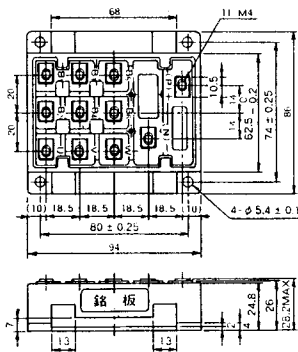
M-10A2B



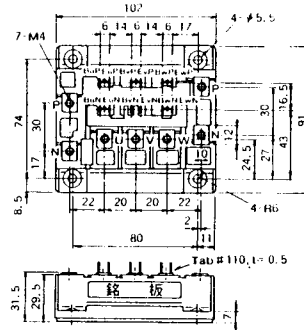
M-11A2A



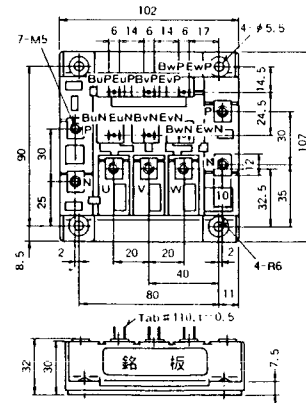
M-12A6A



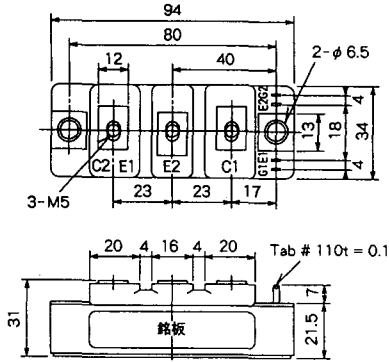
M-12B6A



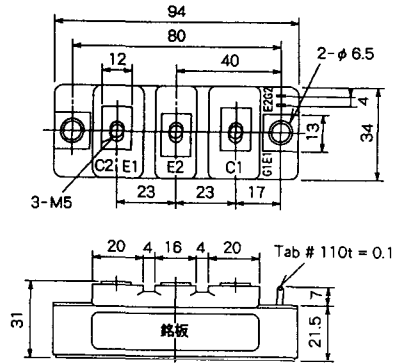
M-12B6B



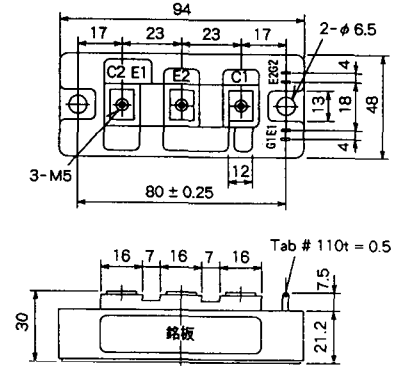
M-4A2D



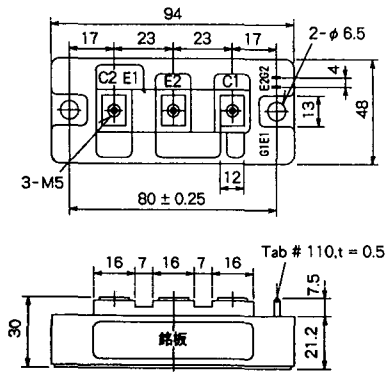
M-4A2E



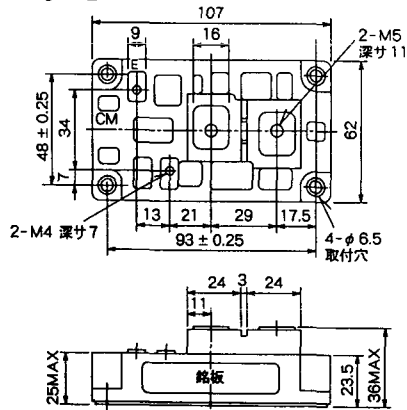
M-4C2A



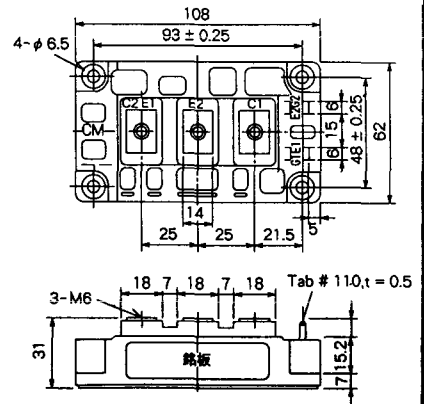
M-4C2B



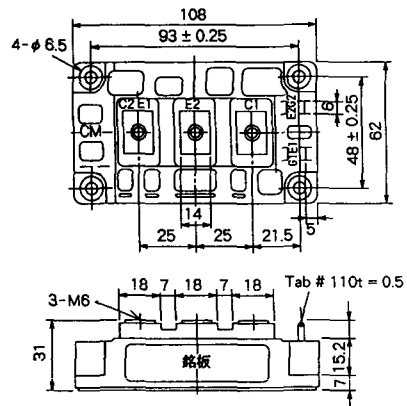
M-9B1C



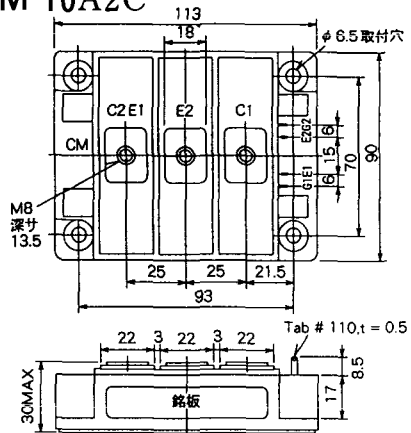
M-9D2A



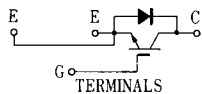
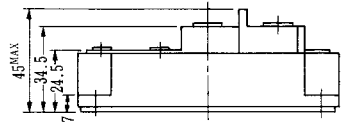
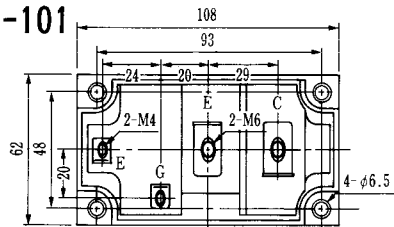
M-9D2B



M-10A2C

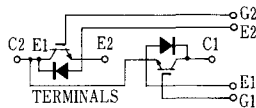
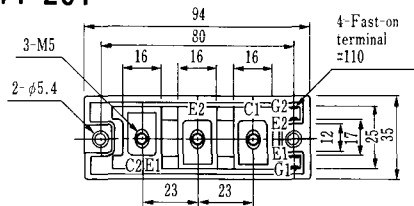


H-101



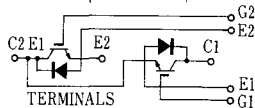
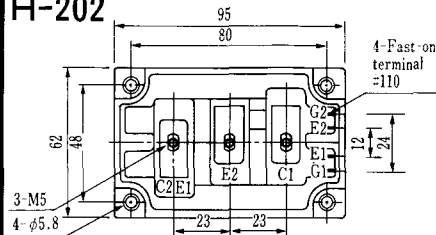
Weight :480g

### H-201



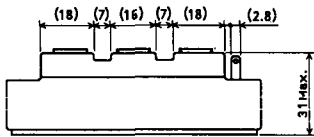
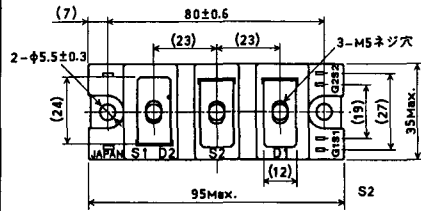
Weight: 200g

### H-202



Weight: 360g

### LF-J



### LF-K

