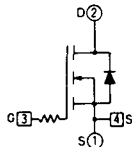


トランジスタ・モジュール (シリコンNチャネル MOS FET 1個/2個内蔵)

- MOS FETを1個/2個内蔵
- 絶縁形
- フリーホイール・ダイオード付
- UL認定品: No. E76102 (M)

■等価回路

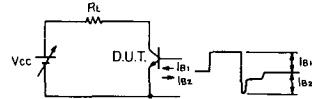
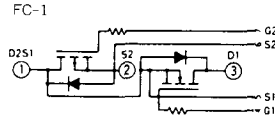
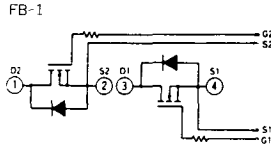
SF-1



注1. \$: duty=75%, #: duty=90%, *: duty=80%. 注2. $T_c = 25^\circ\text{C}$. 注3. A.C. 1分間。

型名	最大定格							電 気 的 特 性																	
	$(T_c = 25^\circ\text{C})$							$(T_c = 25^\circ\text{C})$																	
	V_{DS} (V)	V_{GS} (V)	I_D (注1) (A)	I_{DP} (ms) (A)	P_D (注2) (W)	T_{cb} ($^\circ\text{C}$)	T_{stg} ($^\circ\text{C}$)	V_{GS} (注3) (V)	I_{GSS} (nA) 最大	V_{GS} (V) 最大	I_{DSS} (mA) 最大	V_{DS} (V) 最大	$V_{(DR)DSS}$ (V)		$V_{GS(OFF)}$ (V)		V_{DS} (V)	I_D (mA)	$ Y_{fs} $ (S)	* 標準値		$R_{DS(ON)}$			
												最小	最大	最小	最大	最小	最大	最小	最大	最大	V_{GS} (V)	I_D (A)	最大	V_{GS} (V)	I_D (A)
SF100AA20	200	± 20	± 100	360	500	150	-40~125	2500	± 500	± 20	1.0	200	200	1.0	2.0	4.0	V_{GS}	15	45*	10	50	0.025	15	50	
SF100AA50	500	± 20	± 100 \$	200	780	150	-40~125	2500	± 1000	± 20	2.0	500	500	1.0	1.5	4.0	V_{GS}	15	50*	10	50	0.050	15	50	
SF150AA20	200	± 20	± 150 #	500	700	150	-40~125	2500	± 750	± 20	1.0	200	200	1.0	2.0	4.0	V_{GS}	15	65*	10	75	0.017	15	75	
SF200AA10	100	± 20	± 200 *	700	500	150	-40~125	2500	± 750	± 20	1.0	100	100	1.0	2.0	4.0	V_{GS}	15	100*	10	100	0.008	15	100	
FBA50AA45	450	± 20	± 50	100	400	150	-40~125	2500	± 500	± 20	1.0	450	450	1.0	1.5	4.0	V_{GS}	10	25*	10	25	0.1	15	25	
FBA50AA50	500	± 20	± 50	100	400	150	-40~125	2500	± 500	± 20	1.0	500	500	1.0	1.5	4.0	V_{GS}	10	25*	10	25	0.1	15	25	
FBA75AA45	450	± 20	± 75	150	690	150	-40~125	2500	± 500	± 20	1.0	450	450	1.0	1.5	4.0	V_{GS}	10	40*	10	40	0.1	15	40	
FBA75AA50	500	± 20	± 75	150	690	150	-40~125	2500	± 500	± 20	1.0	500	500	1.0	1.5	4.0	V_{GS}	10	40*	10	40	0.1	15	40	
FCA50AA45	450	± 20	± 50	100	300	150	-40~125	2500	± 500	± 20	1.0	450	450	1.0	1.5	4.0	V_{GS}	10	25*	10	25	0.1	15	25	
FCA50AA50	500	± 20	± 50	100	300	150	-40~125	2500	± 500	± 20	1.0	500	500	1.0	1.5	4.0	V_{GS}	10	25*	10	25	0.1	15	25	
FCA50AB45	450	± 20	± 50	100	300	150	-40~125	2500	± 500	± 20	1.0	450	450	1.0	1.5	4.0	V_{GS}	10	25*	10	25	0.1	15	25	
FCA50AB50	500	± 20	± 50	100	300	150	-40~125	2500	± 500	± 20	1.0	500	500	1.0	1.5	4.0	V_{GS}	10	25*	10	25	0.1	15	25	
FCA50AC45	450	± 20	± 50	100	400	150	-40~125	2500	± 500	± 20	1.0	450	450	1.0	1.5	4.0	V_{GS}	10	25*	10	25	0.1	15	25	
FCA50AC50	500	± 20	± 50	100	400	150	-40~125	2500	± 500	± 20	1.0	500	500	1.0	1.5	4.0	V_{GS}	10	25*	10	25	0.1	15	25	

■スイッチング時間測定回路



注4. スwitching時間の * 印はtyp. 値。

C _{iss} (pF)	f (MHz)	スイッチング時間 (ns)						R _G (Ω)	R _L (Ω)	I _D (A)	V _{DSF} (V)				t _{rr} (ns)		熱抵抗 R _{th(j-c)} (°C/W)		等価回路	外形図	記	事	型名	
		V _{DS} (V)	V _{GS} (V)	t _r	t _{on}	t _f	t _{off}				最大	最大	最大	最大	標準	最大	最大	最大						最大
10700	25	0		130 *	80 *	120 *	650 *	10	2.0	50	1.5	-50					0.25	SF-1	S-80A1A	1個内蔵, 専用コネクタ有り	SF100AA20			
24000	25	0		110 *	90 *	250 *	1100 *	10	6.0	50	1.5	-50	300	-50			0.16	SF-1	S-80A1A	1個内蔵, 専用コネクタ有り	SF100AA50			
16000	25	0		240 *	80 *	330 *	1300 *	10	1.3	75	1.5	-75					0.18	SF-1	S-80A1A	1個内蔵, 専用コネクタ有り	SF150AA20			
18000	25	0									1.8	-100					0.25	SF-1	S-80A1A	1個内蔵, 専用コネクタ有り	SP200AA10			
12000	25	0		100 *	70 *	250 *	1000 *	10	12	25	1.5	-25	300	-25			0.31	FB-1	S-108B1C	2個内蔵 (分離形), U.L.認定品	FBA50AA45			
12000	25	0		100 *	70 *	250 *	1000 *	10	12	25	1.5	-25	300	-25			0.31	FB-1	S-108B1C	2個内蔵 (分離形), U.L.認定品	FBA50AA50			
12000	25	0		110 *	70 *	200 *	800 *	10	7.5	40	1.5	-40	320	-40			0.18	FB-1	S-108B1C	2個内蔵 (分離形)	FBA75AA45			
12000	25	0		110 *	70 *	200 *	800 *	10	7.5	40	1.5	-40	320	-40			0.18	FB-1	S-108B1C	2個内蔵 (分離形)	FBA75AA50			
12000	25	0		100 *	70 *	250 *	1000 *	10	12	25	1.5	-25	300	-25			0.41	FC-1	S-94B2A	2個直列接続, U.L.認定品	FCA50AA45			
12000	25	0		100 *	70 *	250 *	1000 *	10	12	25	1.5	-25	300	-25			0.41	FC-1	S-94B2A	2個直列接続, U.L.認定品	FCA50AA50			
12000	25	0		100 *	70 *	250 *	1000 *	10	12	25	1.5	-25	300	-25			0.41	FC-1	S-94B2A	2個直列接続, U.L.認定品	FCA50AB45			
12000	25	0		100 *	70 *	250 *	1000 *	10	12	25	1.5	-25	300	-25			0.41	FC-1	S-94B2A	2個直列接続, U.L.認定品	FCA50AB50			
12000	25	0		100 *	70 *	250 *	1000 *	10	12	25	1.5	-25	300	-25			0.31	FC-1	S-108B1A	2個直列接続, U.L.認定品	FCA50AC45			
12000	25	0		100 *	70 *	250 *	1000 *	10	12	25	1.5	-25	300	-25			0.31	FC-1	S-108B1A	2個直列接続, U.L.認定品	FCA50AC50			

FD-1



FD-2



FD-3



FD-4



FD-5



FD-6



FD-7



FD-8



FD-9



FD-10



FD-11

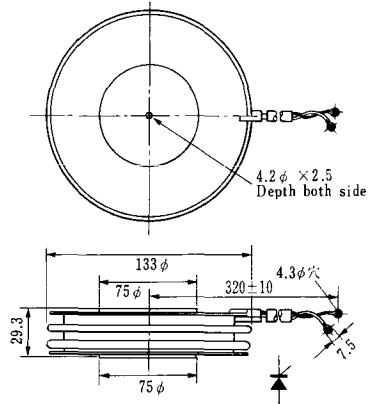
FD-12





《寸法図単位：mm》

H-17



H-18



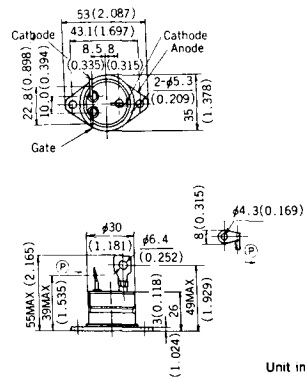
H-19



H-20



H-21



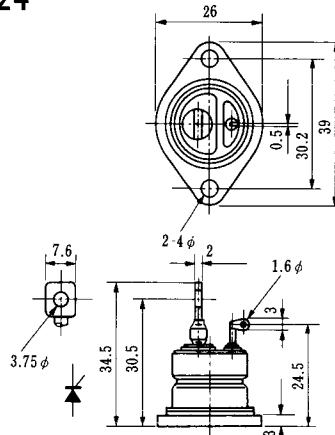
H-22



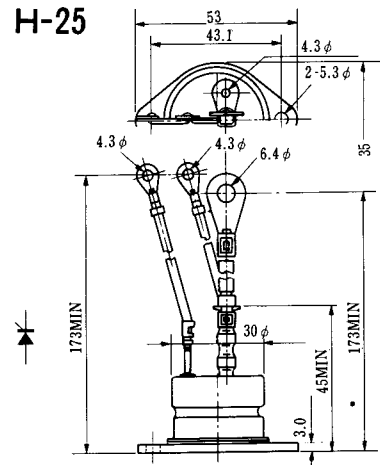
H-23



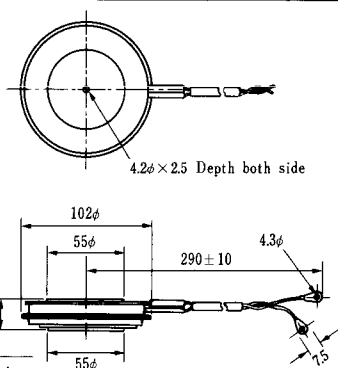
H-24



H-25



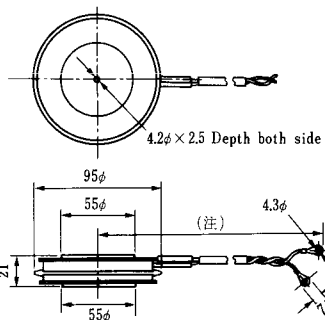
H-26



Type	Direction of polarity
------	-----------------------

CA12	
------	--

H-27

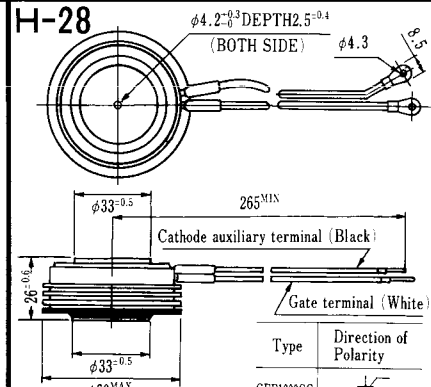


Type	Direction of polarity
------	-----------------------

CF11V	
-------	--

(注) CC11V: 400 ± 10
CF11V: 250 ± 10

H-28



Type	Direction of Polarity
------	-----------------------

GFP100GG	
----------	--

Weight: 360(g)

Note: The thickness is a dimension in press at the rated mounting force.

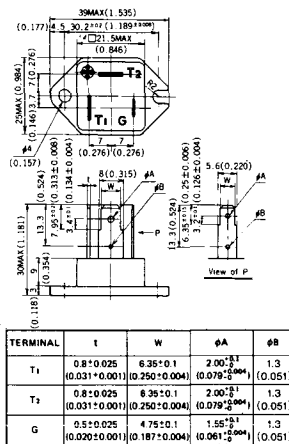


Note: The thickness is a dimension in press at the rated mounting force. Weight: 870(g)



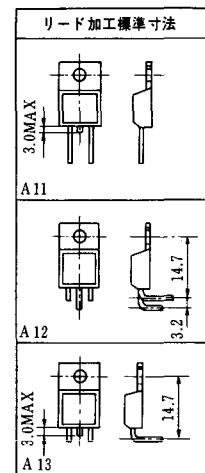
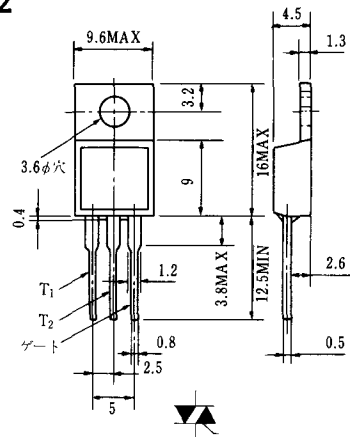
Note: The thickness is a dimension in press at the rated mounting force. Weight: 1,460(g)

HT-1

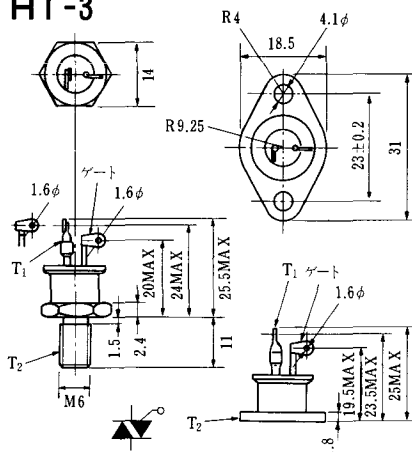


Unit in mm(inch)

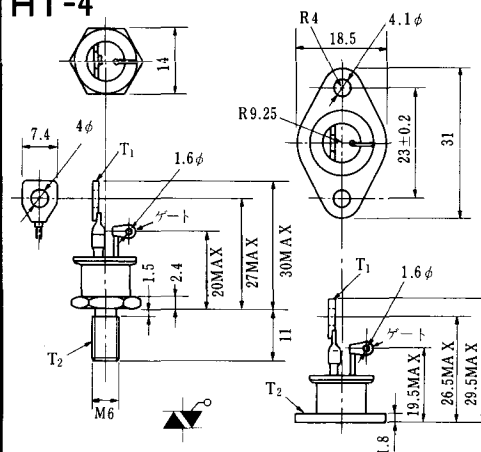
HT-2



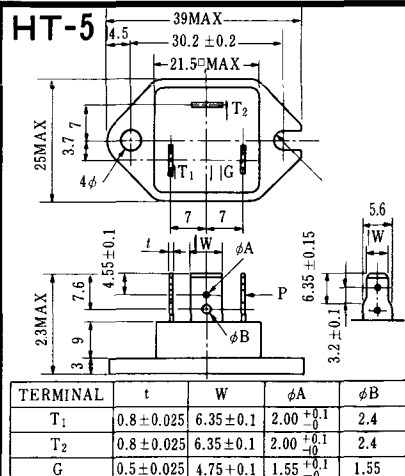
HT-3



HT-4



HT-5



M-1



M-2



M-3



M-4



M-5



M-6



M-7



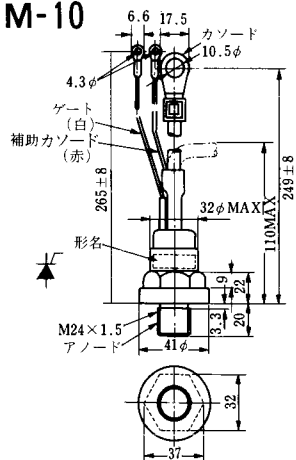
M-8



M-9



M-10



M-11



M-12



M-13



M-14



M-15



M-16





M-25



M-26



M-27



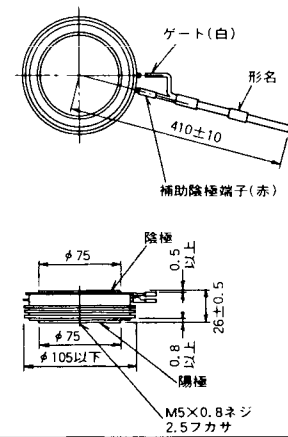
M-28



M-29



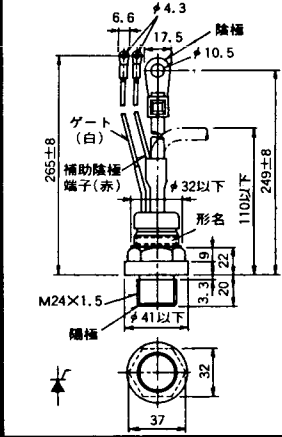
M-30



M-31



M-32



M-33



M-34



MT-1



MT-2



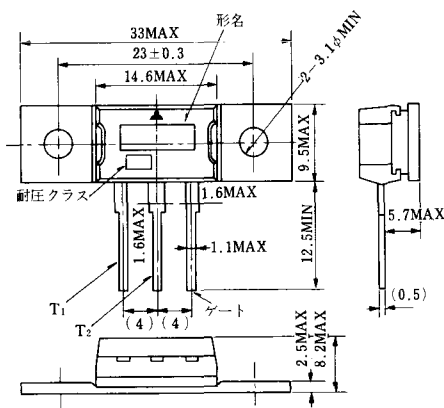
MT-3



MT-4



MT-5



MT-6



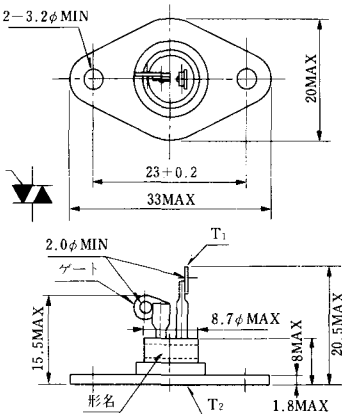
MT-7



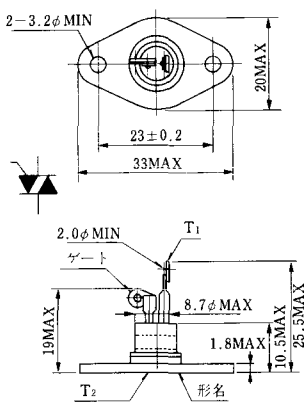
MT-8



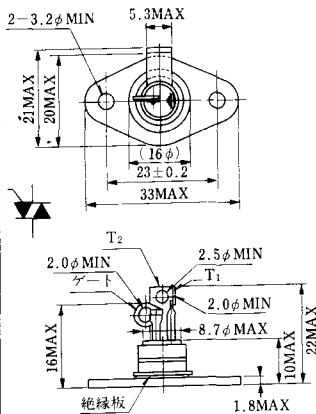
MT-9



MT-10



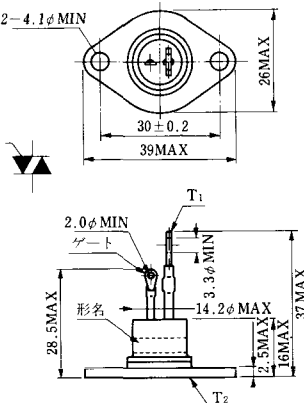
MT-11



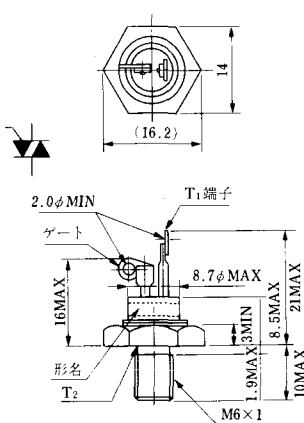
MT-12



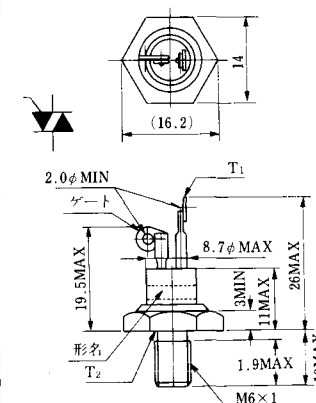
MT-13



MT-14



MT-15



MT-16



MT-17



MT-18



MT-19



MT-20



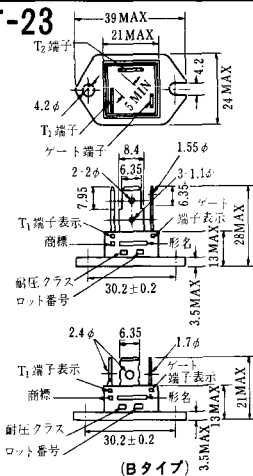
MT-21



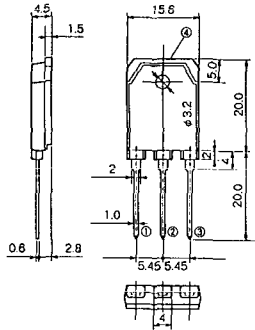
MT-22



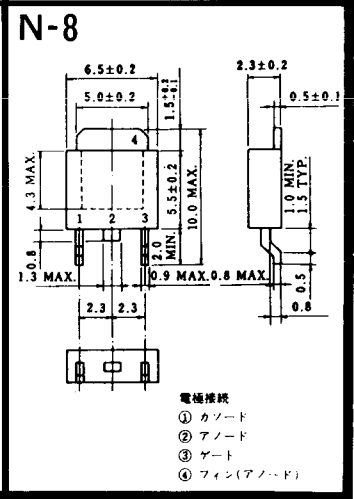
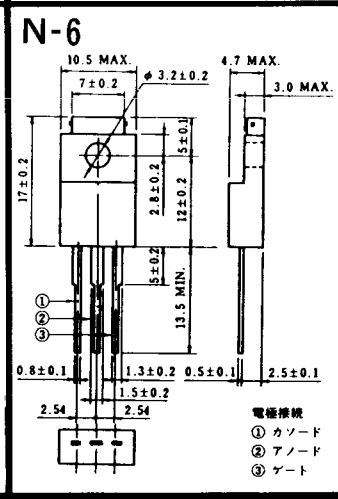
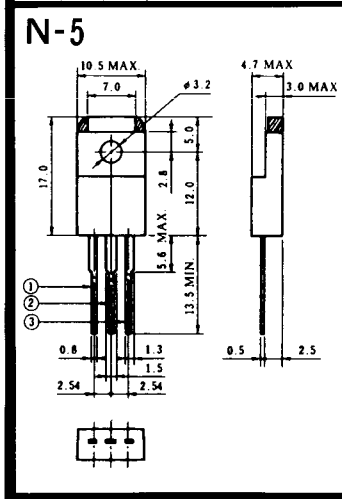
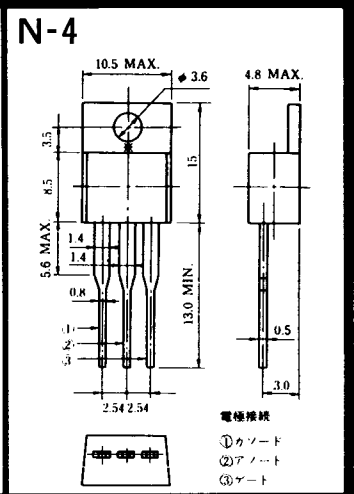
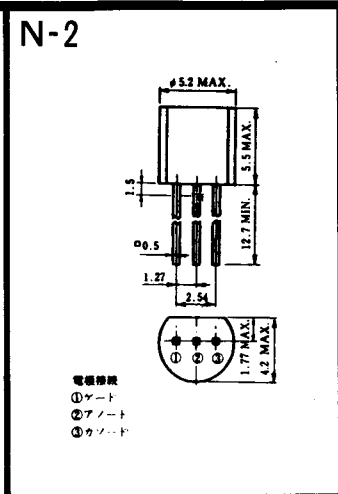
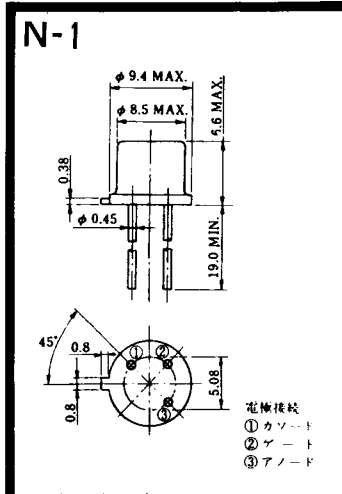
MT-23



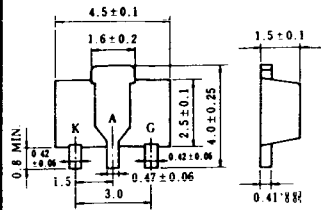
MT-24



- ① T1 端子
 - ② T2 端子
 - ③ ゲート端子
 - ④ T2 端子
- TO - 3P



N-9



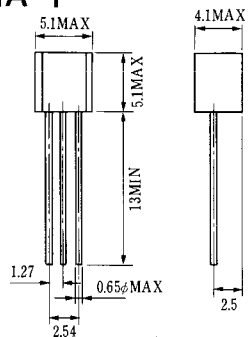
電極接続

K: カソード

A: アノード

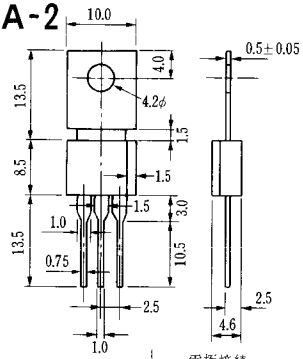
G: ギャート

NA-1



電極接続
1. ゲート
2. アノード
3. カソード
JEDEC: TO-92

NA-2



電極接続
1. カソード
2. アノード
3. ゲート
JEDEC: TO-202AA

NI-1



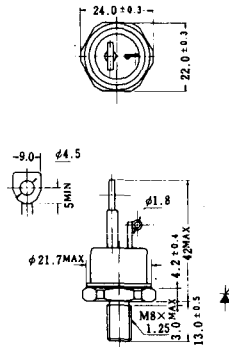
NI-2

29RD



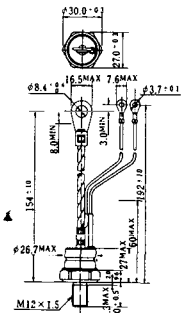
NI-3

39RC
59RC
39RF
59RF



NI-4

68RP, 88RP, 108RP, 68RS,
88RS, 78RT, 88RLD, 88RLE,
88RLF, 88RLG, 88RLH, 108RLE



NI-5

158RP, 208RP, 128RS, 178RS,
156RT, 178RLD, 178RLE,
178RLF, 178RLG, 178RLH,
208RLE



NI-6

308RP, 408RP, 508RP, 278RS,
358RS, 258RT, 258RLD, 258RLG,
258RLH, 308RLE, 308RLF,
358RLE



NI-7

89RW_{JL}
129RW_{JL}



NI-8

89RW
129RW



NI-9

259RW
309RW



NI-10

259RW_{JL}
309RW_{JL}



NI-11

103PA
253PA
503PA
553PA
803PA
103PLE
103PLG
103PLH
203PLG
253PLE
253PLH
353PLG
403PLE
403PLH



型名	103PA, 103PLE, 103PLG, 103PLH	253PA, 203PLG, 253PLE, 253PLH	503PA, 553PA, 353PLG, 403PLE, 403PLH	803PA
寸法 A	40	46	55.5	55.5
寸法 B	16	22	30	32
寸法 C	36	42	50.5	50.5

NI-12

403PAB
503PAB
503PLB



NI-13

1003PA
1003PAB
1003PLF
1003PLH
1503PA



NI-14

358RGA



NI-15

359RGA





NI-24

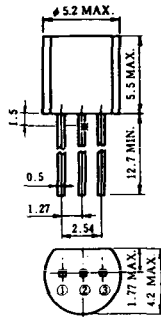
2001PGB^r JE



NI-25

NI-26

NT-1



電極接続

- ① T₁
- ② ゲート
- ③ T₂

NT-2



電極接続

- ① T₁
- ② ゲート
- ③ T₂

NT-3



電極接続

- ① T₁
- ② T₂
- ③ ゲート

NT-4



電極接続

- ① T₁
- ② T₂
- ③ G

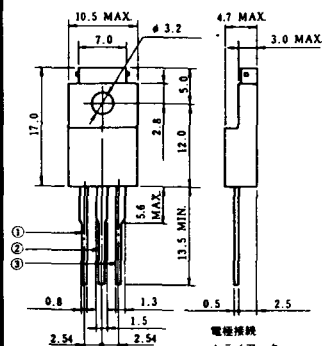
NT-5



電極接続
トライアック

- ① T₁
- ② T₂
- ③ ゲート

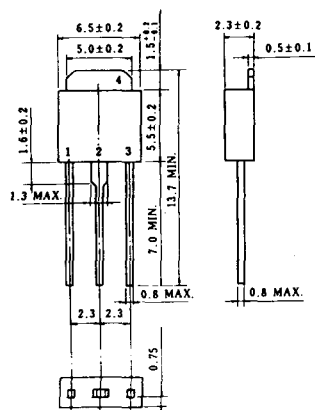
NT-6



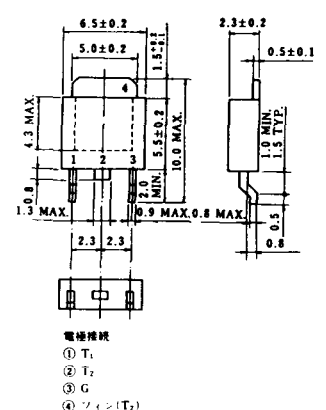
電極接続
トライアック

- ① T₁
- ② T₂
- ③ ゲート

NT-7



NT-8



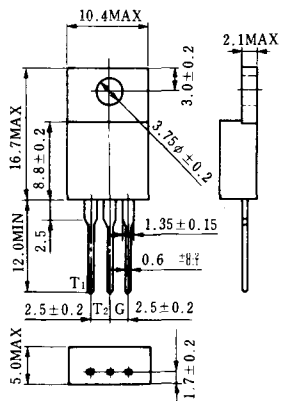
電極接続

- ① T₁
- ② T₂
- ③ G
- ④ シェン(T₂)

S-1



ST-1



SA-1



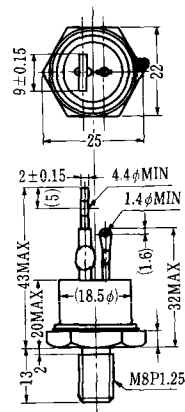
SA-2



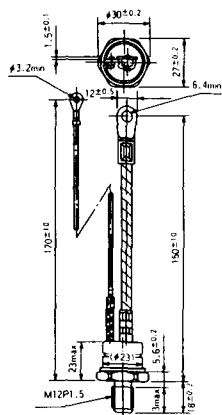
SA-3



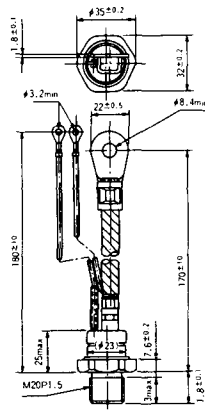
SA-4



SA-5



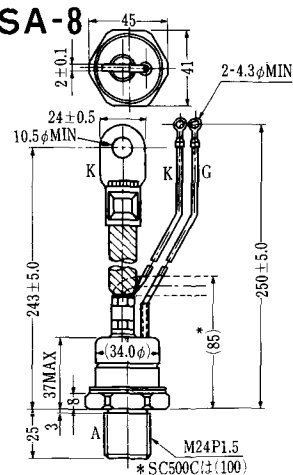
SA-6



SA-7



SA-8



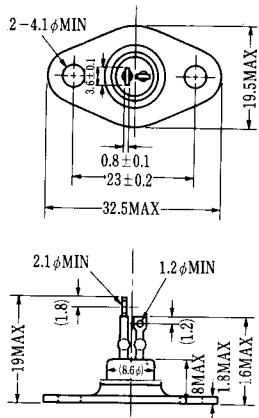
SA-9



A TAB250(T) 6.35 T 8.25 I 0.8
 K TAB250(T) 6.35 T 8.25 I 0.8
 G TAB187(T) 4.75 T 5.7 I 0.5



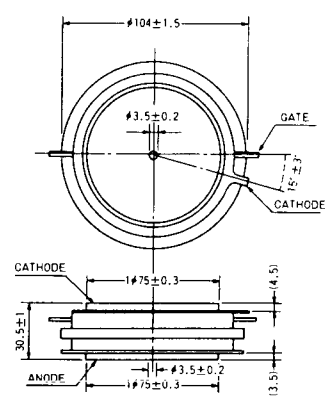
SA-10



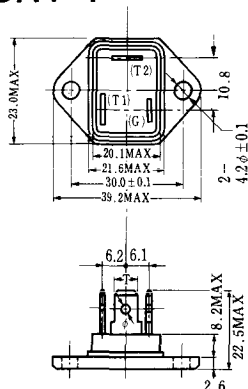
SA-11



SA-12



SAT-1

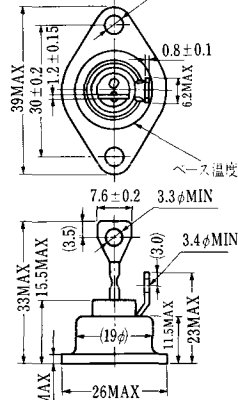


T1 端子: フラスト > 250 (T=6.35, t=0.8, φ=1.65)
 T2 端子: フラスト > 250 (T=6.35, t=0.8, φ=1.65)
 G 端子: フラスト > 187 (T=4.75, t=0.5, φ=1.3)

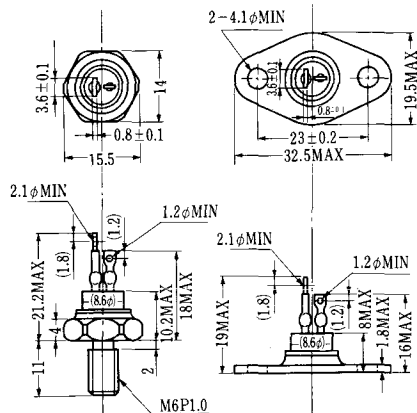
SAT-2



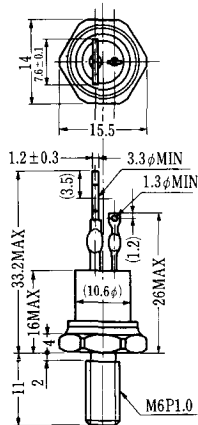
SAT-3



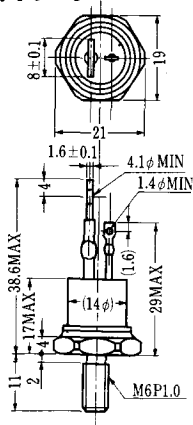
SAT-4



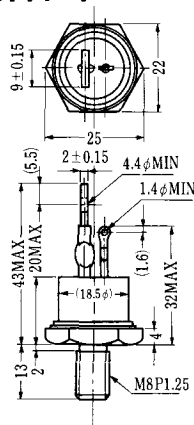
SAT-5



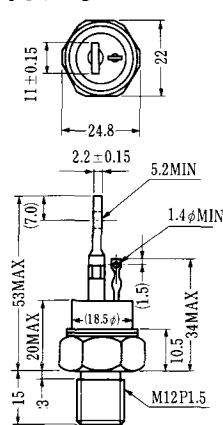
SAT-6



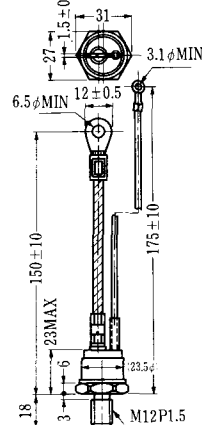
SAT-7



SAT-8



SAT-9



SAT-10



SAT-11

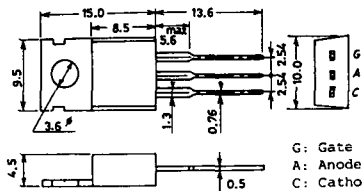


SY-1 (1096A)



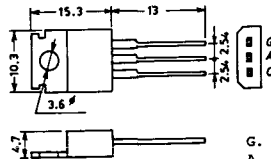
C: Cathode
A: Anode
G: Gate

SY-2 (1151)



G: Gate
A: Anode
C: Cathode

SY-3 (1104)



G: Gate
A: Anode
C: Cathode

SY-4 (1150)



G: Gate
A: Anode
C: Cathode

1097A



G: Gate

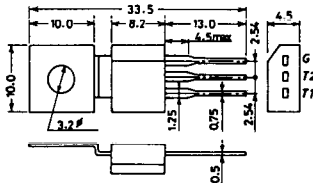
1102



1141



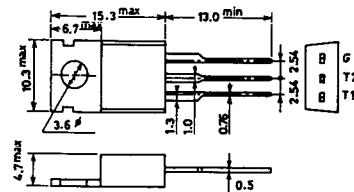
1142



1144



1155

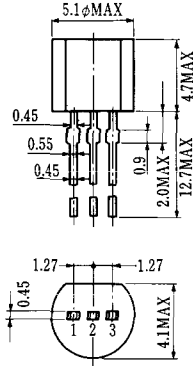


1192A



G: Gate

T-1 (13-5A1A)



- 1 ゲート
- 2 アノード
- 3 カソード

T-2 (13-8A1A)



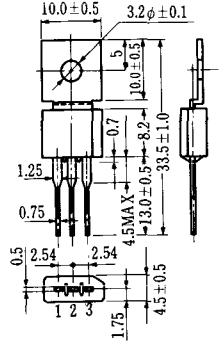
1. カソード
2. ゲート
3. アノード(ケース)

T-3 (13-8C1A)

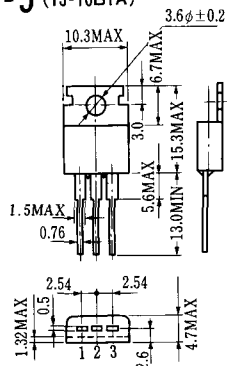


- 1 カソード
- 2 アノード
- 3 ゲート

T-4 (13-10A1A)

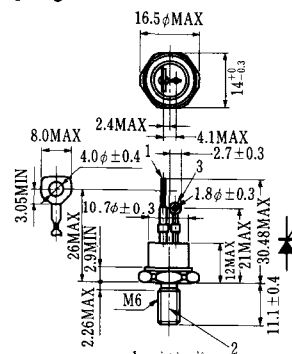


T-5 (13-10B1A)



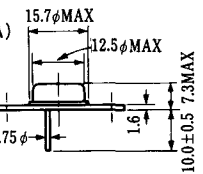
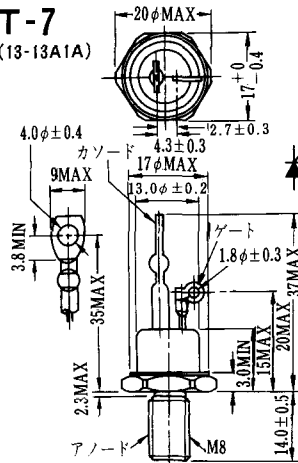
- 1 カソード
- 2 アノード
- 3 ゲート

T-6 (13-11D1A)



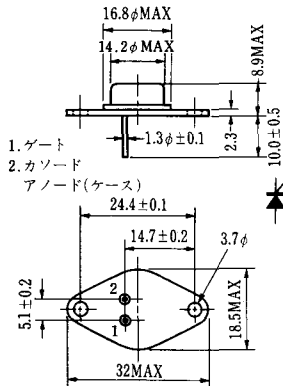
- 1 カソード
- 2 アノード
- 3 ゲート

T-7 (13-13A1A)



1. ゲート
2. カソード
3. アノード(ケース)

T-9 (13-14A1A)



1. ゲート
2. カソード
- アノード(ケース)

T-10 (13-19A1A)



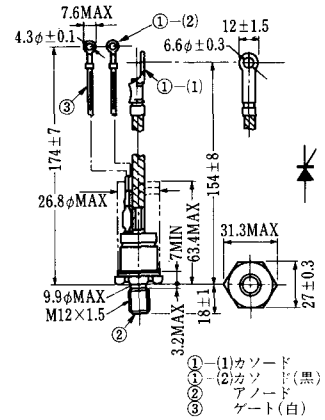
1. カソード
2. アノード
3. ゲート

T-11 (13-21B1A)



1. ゲート
2. カソード
- アノード(ケース)

T-12 (13-27B1B)



- ① (1) カソード
- ① (2) カソード(黒)
- ② アノード
- ③ ゲート(白)

T-13 (13-27C1A)



- 1-(1) カソード
- 1-(2) カソード(黒)
- 2 アノード
- 3 ゲート(白)

T-14 (13-32A1A)



- 1-(1) カソード
- 1-(2) カソード(黒)
- 2 アノード
- 3 ゲート(白)

T-15 (13-35C1B)



- ① (1) カソード
- ① (2) カソード(黒)
- ② アノード
- ③ ゲート(白)

T-16 (13-40B1A)



- ① (1) カソード
- ① (2) カソード(黒)
- ② アノード
- ③ ゲート(白)

T-17 (13-42A1A)



T-18 (13-45D1A)



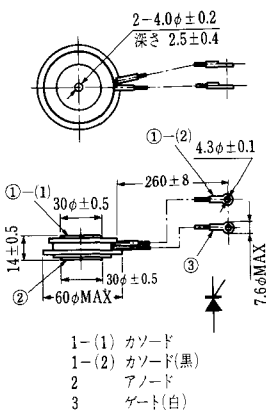
T-19 (13-52B1A)



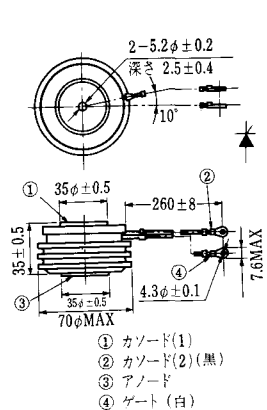
T-20 (13-52C1A)



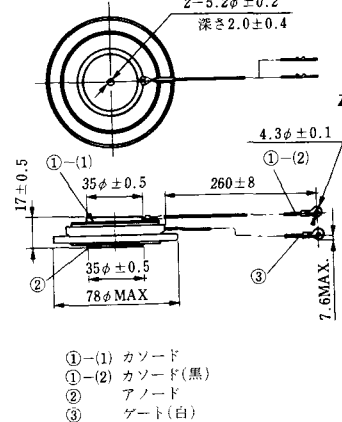
T-21 (13-60A1A)



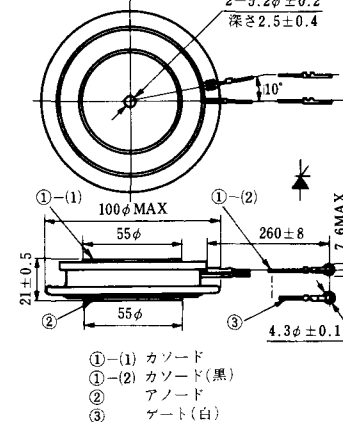
T-22 (13-70C1A)



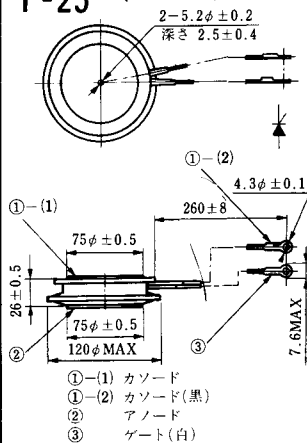
T-23 (13-78A1A)



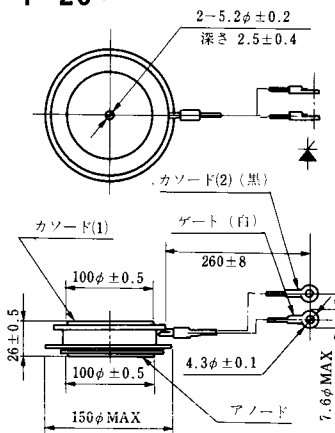
T-24 (13-100C1A)



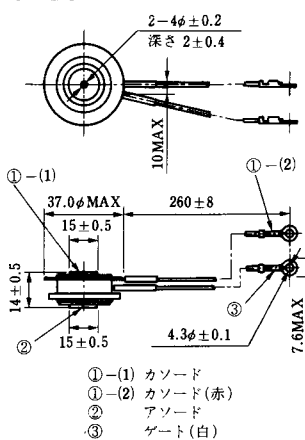
T-25 (13-120A2A)



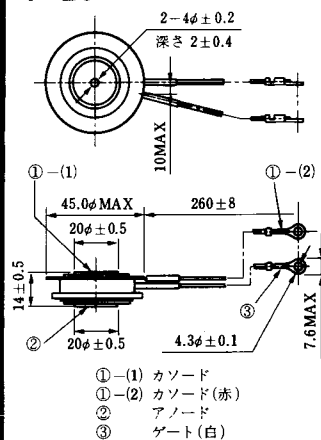
T-26 (13-150A1A)



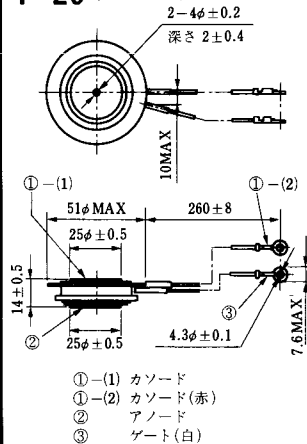
T-27 (13-37A1A)



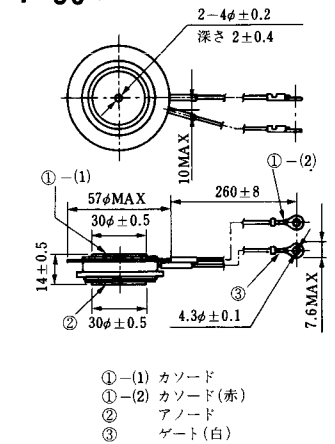
T-28 (13-45E1A)



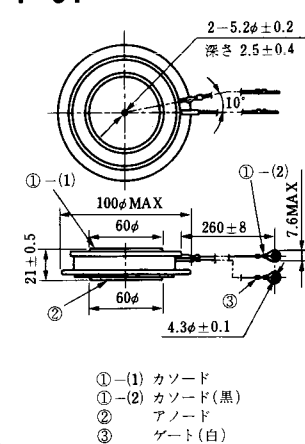
T-29 (13-51A1A)



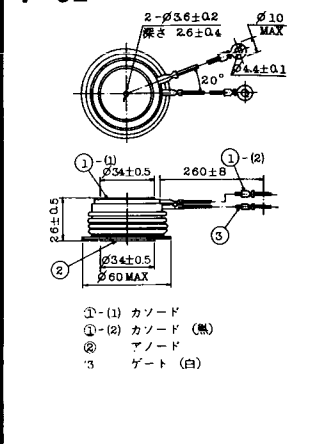
T-30 (13-57A1A)



T-31 (13-100E1A)



T-32 (13-60E3A)



T-33 (13-78B1A)



- ① カソード
- ② アノード
- ③ ゲート

T-34 (13-66A1A)



- ① カソード
- ② アノード
- ③ ゲート

T-35 (13-100D1A)



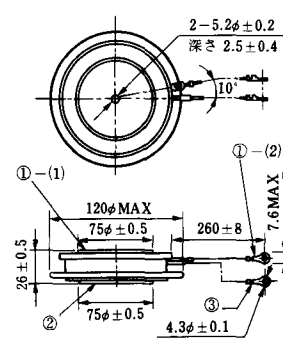
- ①-(1) カソード
- ①-(2) カソード(黒)
- ② アノード
- ③ ゲート(白)

T-36 (13-120E1A)



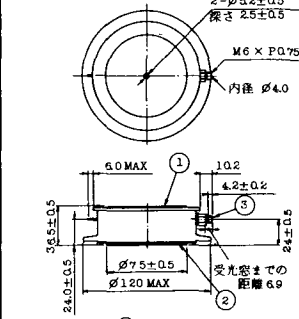
- ①-(1) カソード
- ①-(2) カソード(黒)
- ② アノード
- ③ ゲート(白)

T-37 (13-120A1A)



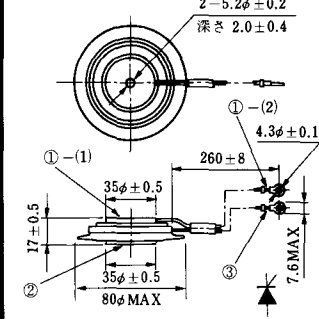
- ①-(1) カソード
- ①-(2) カソード(黒)
- ② アノード
- ③ ゲート(白)

T-38 (13-120C1A)



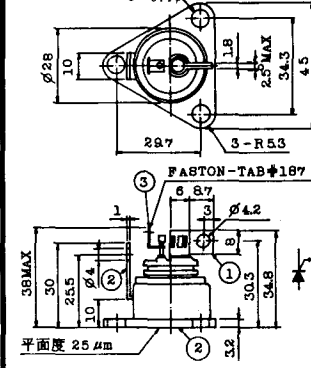
- ① カソード
- ② アノード
- ③ ゲート

T-39 (13-80B1A)



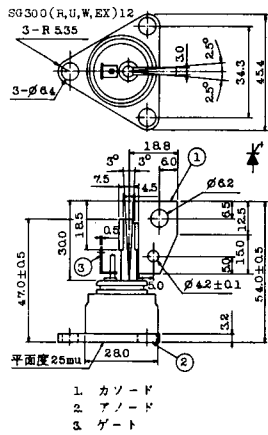
- ①-(1) カソード
- ①-(2) カソード(黒)
- ② アノード
- ③ ゲート(白)

T-40 (13-28A1A)



- 1. カソード
- 2. アノード
- 3. ゲート

T-41 (13-28A2A)



T-42 (13-45F1A)



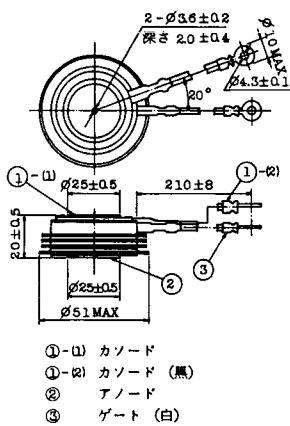
T-43 (13-60E2A)



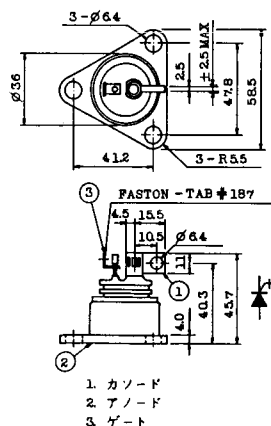
T-44 (13-36A1A)



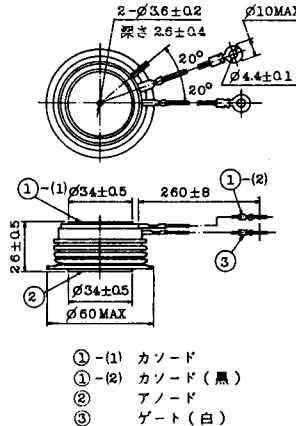
T-45 (13-51B1A)



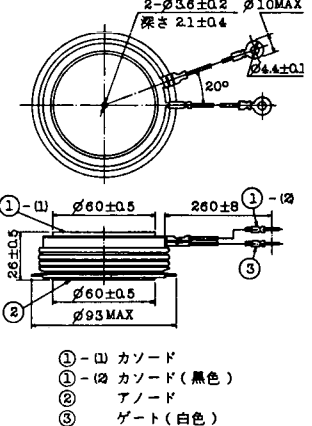
T-46 (13-36B1A)



T-47 (13-60E1A)



T-48 (13-93C1A)



T-49 (13-75A1A)



- 1-(1) カソード
- 1-(2) カソード(黒)
- 2 アノード
- 3 ゲート(白)

T-50 (13-10A3A)



- 1 カソード
- 2 アノード
- 3 ゲート

T-51 (13-10D1A)



- 1 カソード
- 2 アノード
- 3 ゲート

T-52 (13-10D2A)



- 1 カソード
- 2 アノード
- 3 ゲート

T-53 (13-10E1B)



- 1 カソード
- 2 アノード
- 3 ゲート

T-54 (13-10F1B)



- 1 カソード
- 2 アノード
- 3 ゲート

T-55 (13-5A1D)



- 1 カソード
- 2 アノード
- 3 アノード

T-56 (13-13C1A)



- 1 カソード
- 2 アノード
- 3 ゲート

T-57 (12-16C1A)



1. アノード (主)
2. ゲート (主)
3. カソード (共通)
4. ゲート (補助)
5. アノード (補助)

T-58 (13-10H1B)



1. カソード
2. アノード
3. ゲート

T-59 (13-120A1A)



- 1-(1) カソード
- 1-(2) カソード (黒)
2. アノード
3. ゲート (白)

T-60



1. カソード
2. アノード
3. ゲート

T-61 (13-5B1A)



1. ゲート
2. アノード
3. カソード

T-62 (13-10H1A)



1. カソード
2. アノード
3. ゲート

T-63 (13-16A1B)



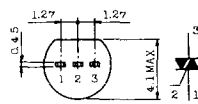
1. カソード
2. アノード
3. ゲート

TT-1



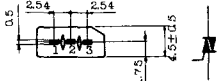
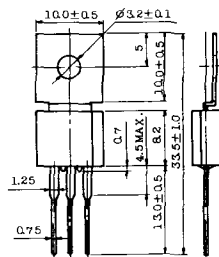
- 1 ゲート
- 2 T₂
- 3 T₁

TT-2



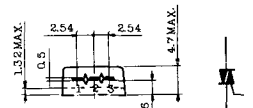
- 1 T₁
- 2 ゲート
- 3 T₂

TT-3



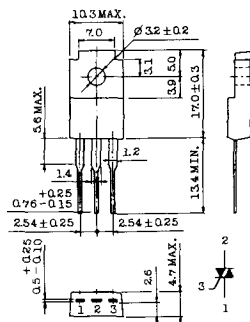
- 1 T₁
- 2 T₂
- 3 ゲート

TT-4



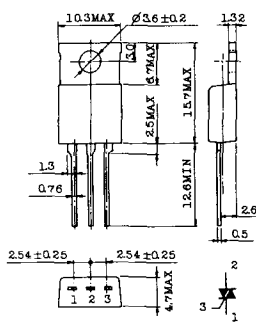
- 1 T₁
- 2 T₂
- 3 ゲート

TT-5



- 1 T₁
- 2 T₂
- 3 ゲート

TT-6



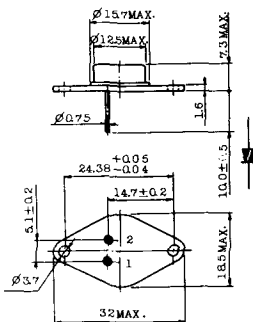
- 1 T₁
- 2 T₂ (放熱板)
- 3 ゲート

TT-7



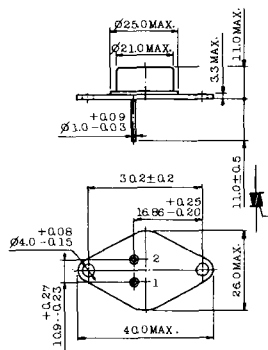
- 1 T₁
- 2 T₂
- 3 ゲート

TT-8



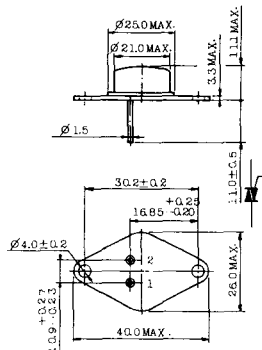
- 1 ゲート
- 2 T₁
- T₂ (ケース)

TT-9



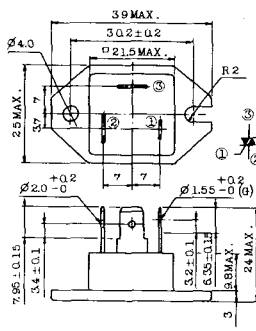
1. ゲート
2. T₁
3. T₂ (ケース)

TT-10



1. ゲート
2. T₁
3. T₂ (ケース)

TT-11



1. ゲート (フーストン端子 #187)
2. T₁ (" #250)
3. T₂ (" #250)

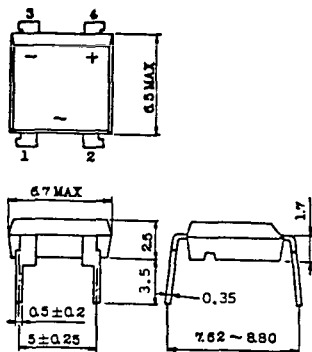
TT-12



ゲート端子詳細

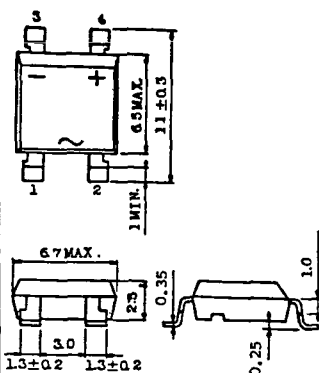
- ① ゲート (フーストン端子 #187)
② T₁ (" #250)
③ T₂ (" #250)

TT-13



- 1, 2: T₂
3: GATE
4: T₁

TT-14



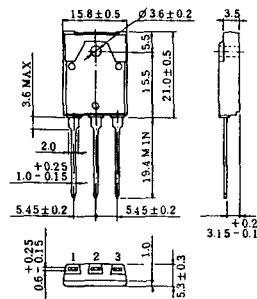
- 1, 2: T₂
3: GATE
4: T₁

TT-15 (13-14A1B)



1. ゲート
2. T₁
T₂ (ケース)

TT-16 (13-16A1A)



1. T₁
2. T₂
3. ゲート

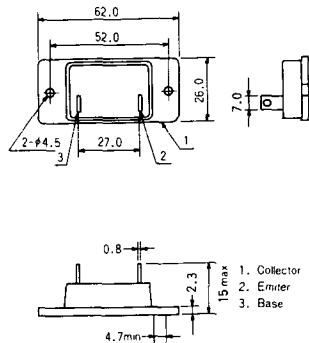


TS-8



- 1. ベース
- 2. エミッタ
コレクタ
(ケース)

S-62A1A



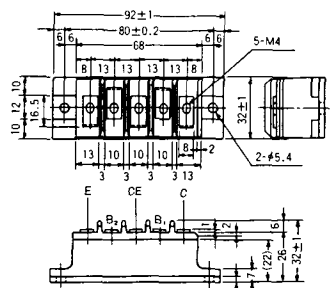
S-80A1A



S-88D1A



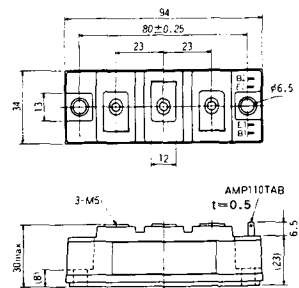
S-92B1A



S-94B1A



S-94B1B



S-94B2A



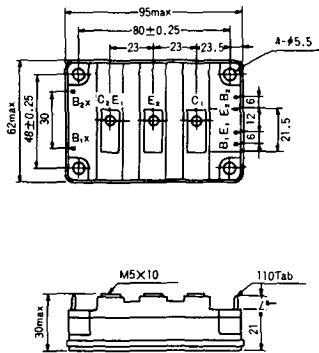
S-94D1A



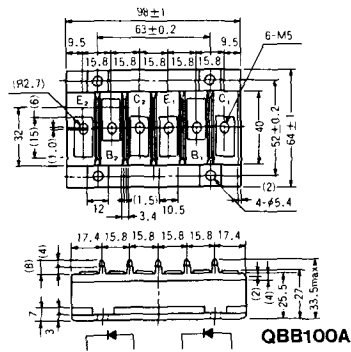
S-95A1A



S-95B1A



S-98B1B



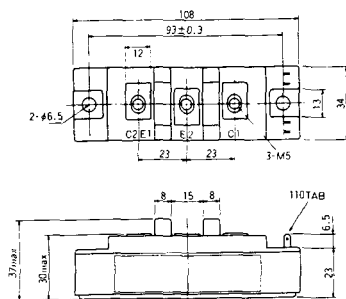
S-108A2A



S-108B1A



S-108B1B



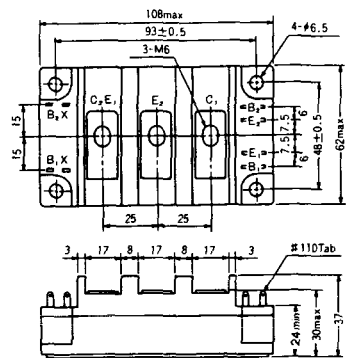
S-108B1C



S-108B2A



S-108B2B



2-22B1A



2-27A4A



2-33C1A



2-33D1A



2-33F1A



2-37A1A



2-48A3A



2-48A3B



2-48A4A



2-64A2A



2-64A2B



2-68A2A



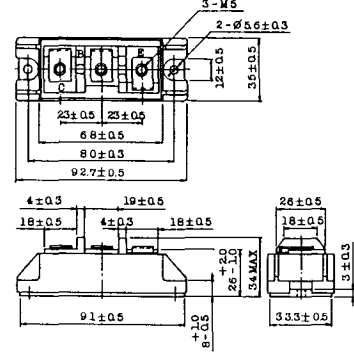
2-68B2A



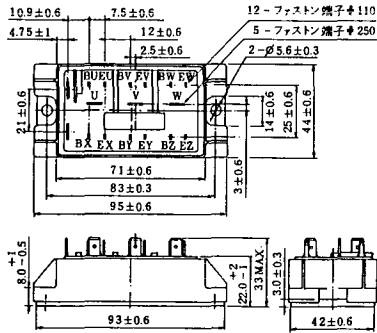
2-68C1A



2-68D2A



2-72A3A



2-80A1A



2-80B1A



2-94D1A



2-96A3A



2-96A4A



2-98B1A



2-98C2A



2-108A2A



2-108B1A



2-109A3A



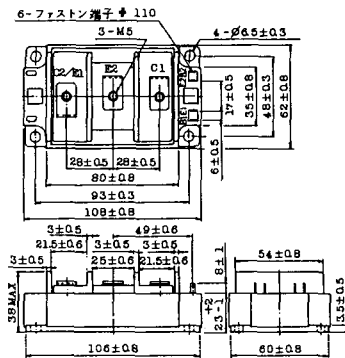
2-109A4A



2-109B3A



2-109B4A



BBT-II

BBTII
1D200A-020



BBT-III

BBTIII
ETN31-055
ETM36-030
ETN36-030
ETN35-030



BBT-III

BBTIII
ETN01-055
ET1257



BBT-IV

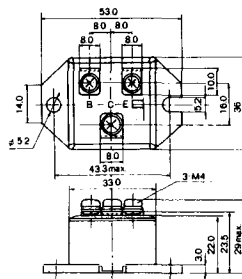
BBTIV
1D500A-030



M-101



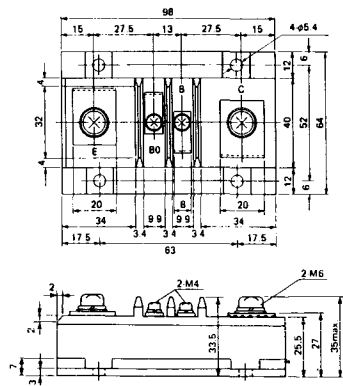
M-102



M-103



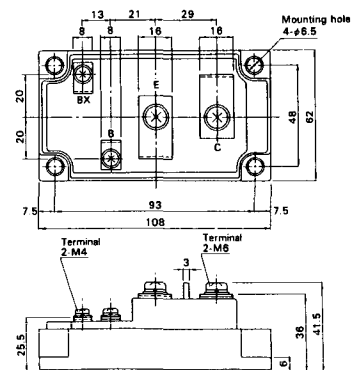
M-104



M-105



M-106



M-107



M-116



M-201



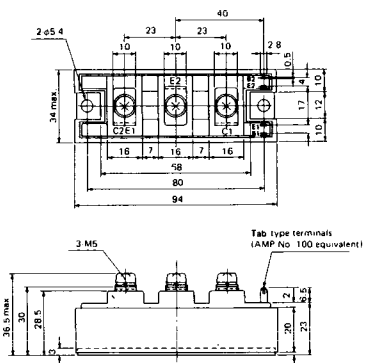
M-202



M-203



M-204



M-205



M-206



M-207



M-208



M-209



M-210



M-211



M-212



M-213



M-214

M-215



M-216



M-217



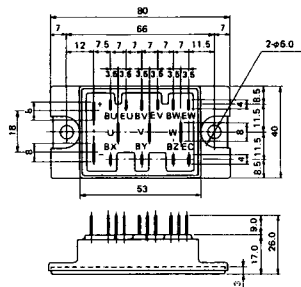
M-218



M-219



M-601



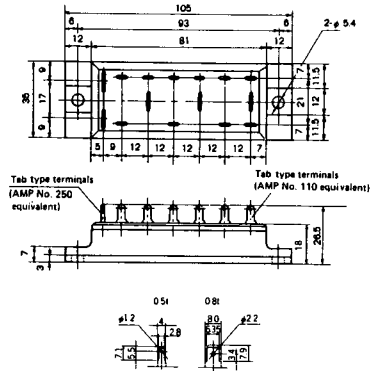
Tab type terminals
(AMP No. 110 equivalent)



Tab type terminals
(AMP No. 250 equivalent)



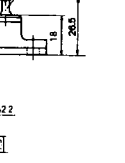
M-602



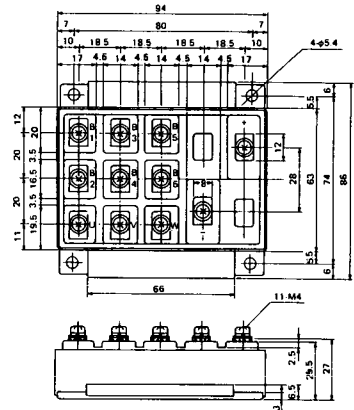
Tab type terminals
(AMP No. 250 equivalent)



Tab type terminals
(AMP No. 110 equivalent)



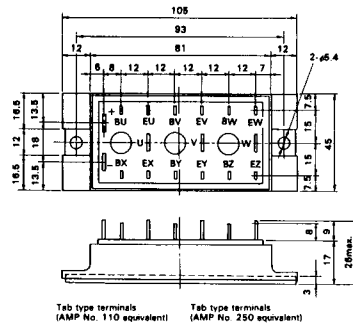
M-603



M-604



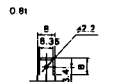
M-605



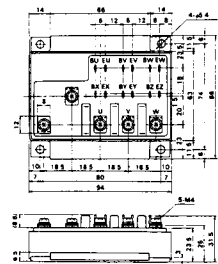
Tab type terminals
(AMP No. 110 equivalent)



Tab type terminals
(AMP No. 250 equivalent)



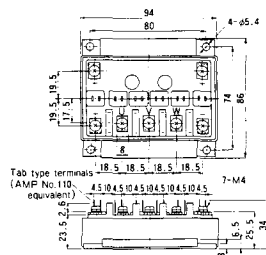
M-606



M-607



M-608



M-609



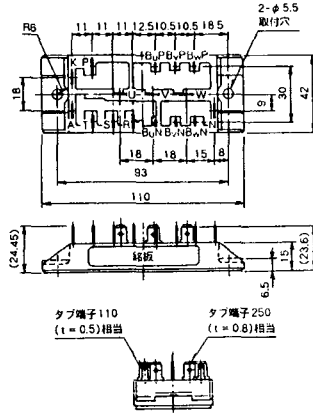
M-610



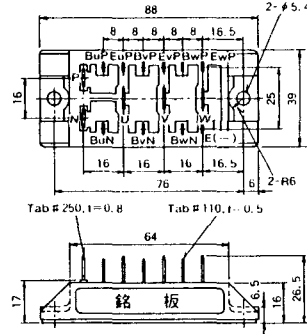
M-616



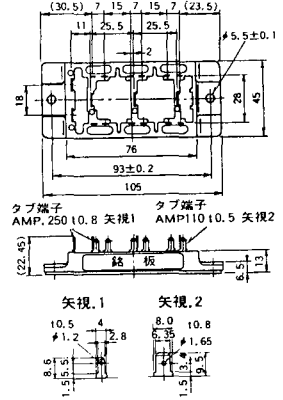
M-2E6A



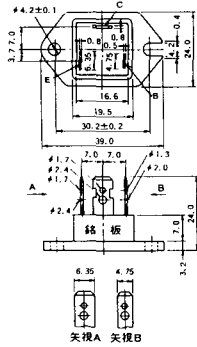
M-2F6A



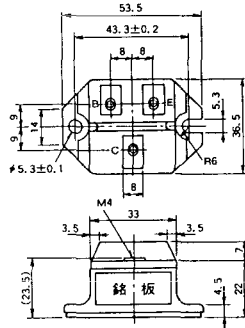
M-2G6A



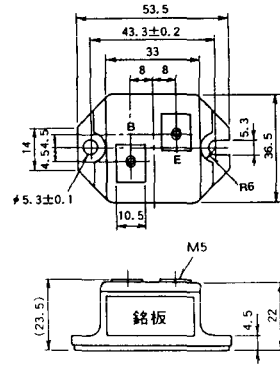
M-3A1A



M-3B1A



M-3B1B



M-3C1A



M-3D6A



M-3E6A



M-4A1A



M-4A2A



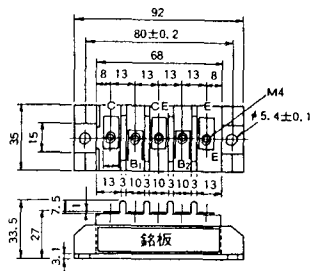
M-4A1B



M-4A2B



M-4B2A



M-5A1A



M-5A1B



M-5A2A



M-5B2A



M-5C2A



M-5D2A



M-6A1A



M-7A1A



M-7B1A



M-8A1A



M-8A1B



M-8A2A



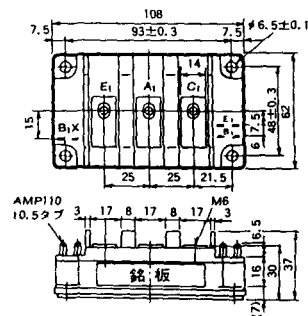
M-8A2B



M-8B2A



M-9A1A



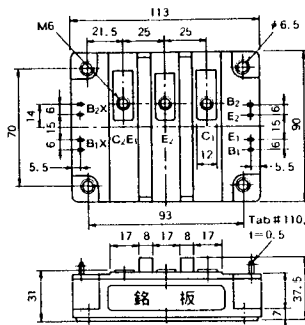
M-9A2A



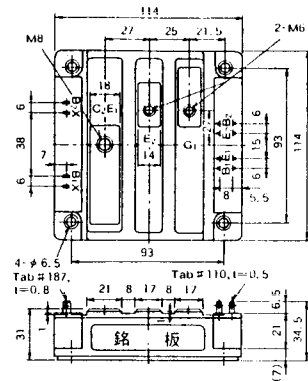
M-10A2A



M-10A2B



M-11A2A



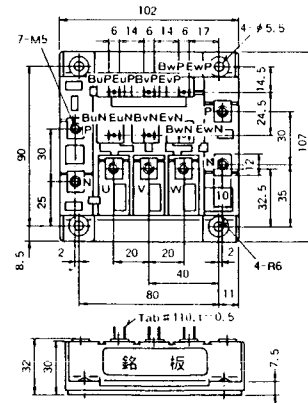
M-12A6A



M-12B6A



M-12B6B



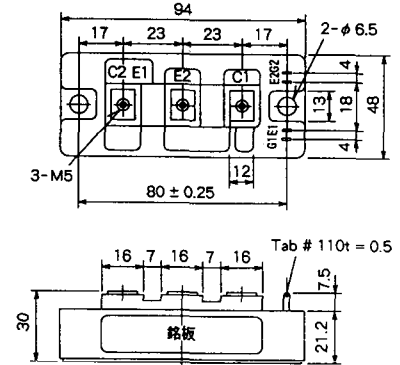
M-4A2D



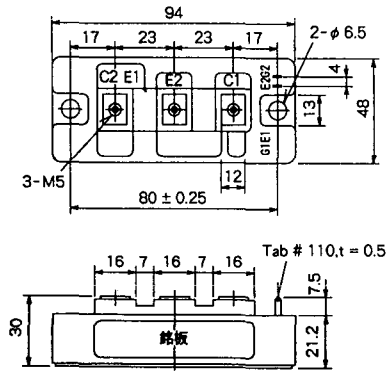
M-4A2E



M-4C2A



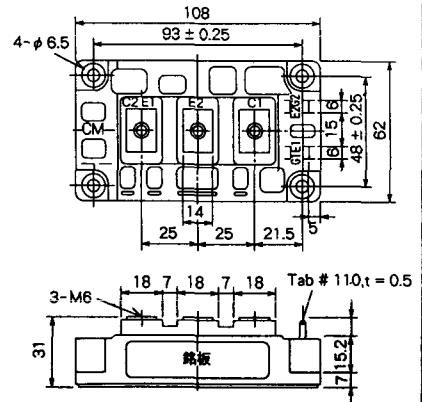
M-4C2B



M-9B1C



M-9D2A



M-9D2B



M-10A2C



H-101



Weight :480g

H-201



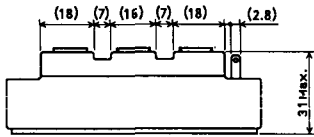
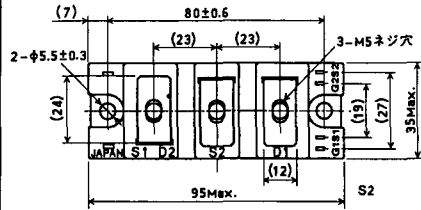
Weight: 200g

H-202



Weight: 360g

LF-J



LF-K

