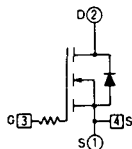


トランジスタ・モジュール (シリコンNチャネル MOS FET 1個/2個内蔵)

- MOS FETを1個/2個内蔵
- 絶縁形
- フリーホイール・ダイオード付
- UL認定品: No. E76102 (M)

■等価回路

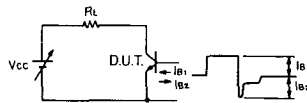
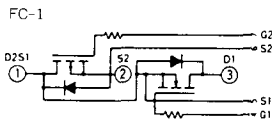
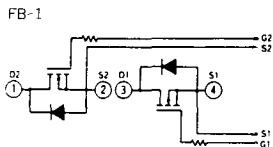
SF-1



注1. \$: duty=75%, #: duty=90%, *: duty=80%. 注2. $T_c = 25^\circ\text{C}$. 注3. A.C. 1分間。

型名	最大定格							電気的特性																
	$(T_c = 25^\circ\text{C})$							$(T_c = 25^\circ\text{C})$																
	V_{DS} (V)	V_{GS} (V)	I_D (注1) (A)	I_{DP} (ms) (A)	P_D (注2) (W)	T_{cb} ($^\circ\text{C}$)	T_{stg} ($^\circ\text{C}$)	V_{GS} (注3) (V)	I_{GSS} (nA) 最大	V_{GS} (V)	I_{DSS} (mA) 最大	V_{DS} (V)	$V_{(DR)DSS}$ (V) 最小	I_D (mA) 最小	$V_{GS(OFF)}$ (V) 最小	$V_{GS(OFF)}$ (V) 最大	V_{DS} (V)	I_D (mA)	$ Y_{fs} $ (S) *標準値	$R_{DS(ON)}$ (Ω) 最大	V_{GS} (V)	I_D (A)		
SF100AA20	200	± 20	± 100	360	500	150	-40~125	2500	± 500	± 20	1.0	200	200	1.0	2.0	4.0	V_{GS}	15	45*	10	50	0.025	15	50
SF100AA50	500	± 20	± 100	200	780	150	-40~125	2500	± 1000	± 20	2.0	500	500	1.0	1.5	4.0	V_{GS}	15	50*	10	50	0.050	15	50
SF150AA20	200	± 20	± 150	500	700	150	-40~125	2500	± 750	± 20	1.0	200	200	1.0	2.0	4.0	V_{GS}	15	65*	10	75	0.017	15	75
SF200AA10	100	± 20	± 200	700	500	150	-40~125	2500	± 750	± 20	1.0	100	100	1.0	2.0	4.0	V_{GS}	15	100*	10	100	0.008	15	100
FBA50AA45	450	± 20	± 50	100	400	150	-40~125	2500	± 500	± 20	1.0	450	450	1.0	1.5	4.0	V_{GS}	10	25*	10	25	0.1	15	25
FBA50AA50	500	± 20	± 50	100	400	150	-40~125	2500	± 500	± 20	1.0	500	500	1.0	1.5	4.0	V_{GS}	10	25*	10	25	0.1	15	25
FBA75AA45	450	± 20	± 75	150	690	150	-40~125	2500	± 500	± 20	1.0	450	450	1.0	1.5	4.0	V_{GS}	10	40*	10	40	0.1	15	40
FBA75AA50	500	± 20	± 75	150	690	150	-40~125	2500	± 500	± 20	1.0	500	500	1.0	1.5	4.0	V_{GS}	10	40*	10	40	0.1	15	40
FCA50AA45	450	± 20	± 50	100	300	150	-40~125	2500	± 500	± 20	1.0	450	450	1.0	1.5	4.0	V_{GS}	10	25*	10	25	0.1	15	25
FCA50AA50	500	± 20	± 50	100	300	150	-40~125	2500	± 500	± 20	1.0	500	500	1.0	1.5	4.0	V_{GS}	10	25*	10	25	0.1	15	25
FCA50AB45	450	± 20	± 50	100	300	150	-40~125	2500	± 500	± 20	1.0	450	450	1.0	1.5	4.0	V_{GS}	10	25*	10	25	0.1	15	25
FCA50AB50	500	± 20	± 50	100	300	150	-40~125	2500	± 500	± 20	1.0	500	500	1.0	1.5	4.0	V_{GS}	10	25*	10	25	0.1	15	25
FCA50AC45	450	± 20	± 50	100	400	150	-40~125	2500	± 500	± 20	1.0	450	450	1.0	1.5	4.0	V_{GS}	10	25*	10	25	0.1	15	25
FCA50AC50	500	± 20	± 50	100	400	150	-40~125	2500	± 500	± 20	1.0	500	500	1.0	1.5	4.0	V_{GS}	10	25*	10	25	0.1	15	25

■スイッチング時間測定回路



注4. スイッチング時間の * 印はtyp. 値。

C _{iss} (pF)	f (MHz)	スイッチング時間 (ns)						R _G (Ω)	R _L (Ω)	I _D (A)	V _{DSF} (V)				t _{rr} (ns)		熱抵抗		等価回路	外形図	記	事	型名	
		V _{DS} (V)	V _{GS} (V)	t _r	t _{on}	t _f	t _{off}				最大	最大	最大	最大	標準	最大	最大	最大						最大
10700	25	0		130 *	80 *	120 *	650 *	10	2.0	50	1.5	-50					0.25	SF-1	S-80A1A	1個内蔵, 専用コネクタ有り	SF100AA20			
24000	25	0		110 *	90 *	250 *	1100 *	10	6.0	50	1.5	-50	300	-50			100	0.16	SF-1	S-80A1A	1個内蔵, 専用コネクタ有り	SF100AA50		
16000	25	0		240 *	80 *	330 *	1300 *	10	1.3	75	1.5	-75						0.18	SF-1	S-80A1A	1個内蔵, 専用コネクタ有り	SF150AA20		
18000	25	0									1.8	-100						0.25	SF-1	S-80A1A	1個内蔵, 専用コネクタ有り	SP200AA10		
12000	25	0		100 *	70 *	250 *	1000 *	10	12	25	1.5	-25	300	-25			100	0.31	FB-1	S-108B1C	2個内蔵 (分離形), U.L.認定品	FBA50AA45		
12000	25	0		100 *	70 *	250 *	1000 *	10	12	25	1.5	-25	300	-25			100	0.31	FB-1	S-108B1C	2個内蔵 (分離形), U.L.認定品	FBA50AA50		
12000	25	0		110 *	70 *	200 *	800 *	10	7.5	40	1.5	-40	320	-40			100	0.18	FB-1	S-108B1C	2個内蔵 (分離形)	FBA75AA45		
12000	25	0		110 *	70 *	200 *	800 *	10	7.5	40	1.5	-40	320	-40			100	0.18	FB-1	S-108B1C	2個内蔵 (分離形)	FBA75AA50		
12000	25	0		100 *	70 *	250 *	1000 *	10	12	25	1.5	-25	300	-25			100	0.41	FC-1	S-94B2A	2個直列接続, U.L.認定品	FCA50AA45		
12000	25	0		100 *	70 *	250 *	1000 *	10	12	25	1.5	-25	300	-25			100	0.41	FC-1	S-94B2A	2個直列接続, U.L.認定品	FCA50AA50		
12000	25	0		100 *	70 *	250 *	1000 *	10	12	25	1.5	-25	300	-25			100	0.41	FC-1	S-94B2A	2個直列接続, U.L.認定品	FCA50AB45		
12000	25	0		100 *	70 *	250 *	1000 *	10	12	25	1.5	-25	300	-25			100	0.41	FC-1	S-94B2A	2個直列接続, U.L.認定品	FCA50AB50		
12000	25	0		100 *	70 *	250 *	1000 *	10	12	25	1.5	-25	300	-25			100	0.31	FC-1	S-108B1A	2個直列接続, U.L.認定品	FCA50AC45		
12000	25	0		100 *	70 *	250 *	1000 *	10	12	25	1.5	-25	300	-25			100	0.31	FC-1	S-108B1A	2個直列接続, U.L.認定品	FCA50AC50		

FD-1



FD-2



FD-3



FD-4



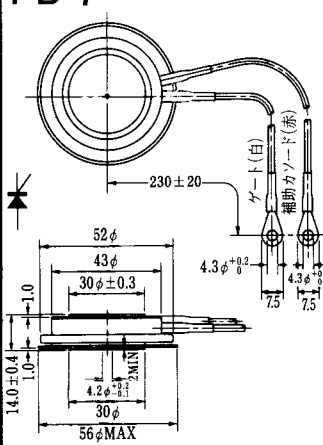
FD-5



FD-6



FD-7



FD-8



FD-9



FD-10

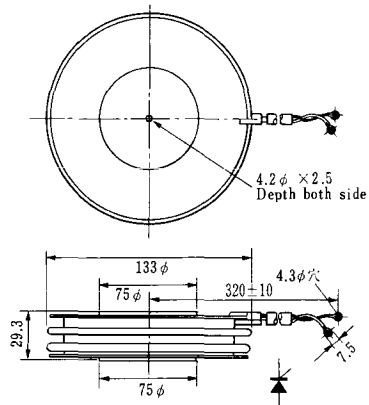


FD-12

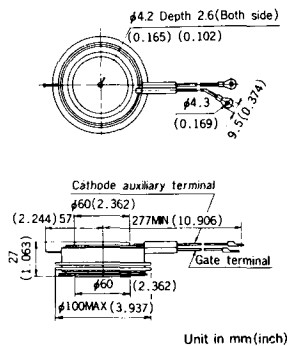




H-17

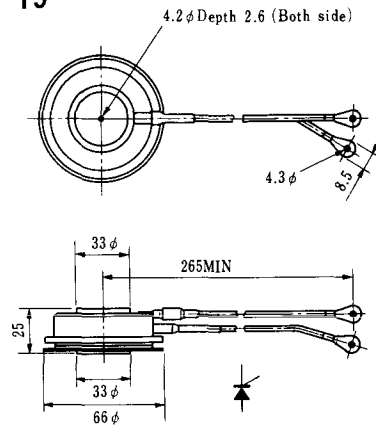


H-18

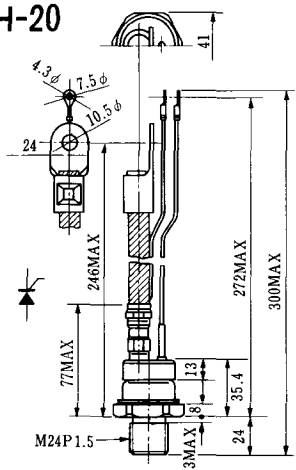


Unit in mm (inch)

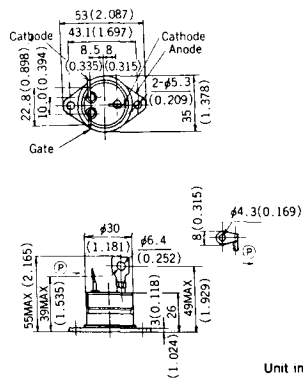
H-19



H-20

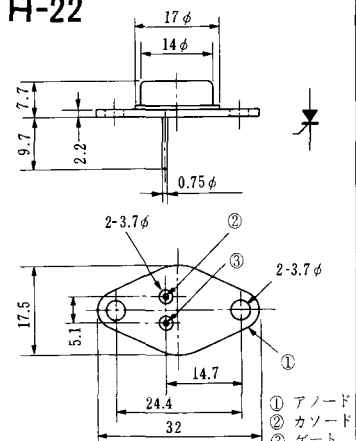


H-21



Unit in mm (inch)

H-22



① アノード
② カソード
③ ゲート

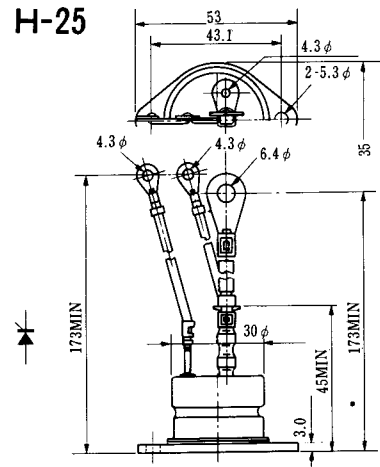
H-23



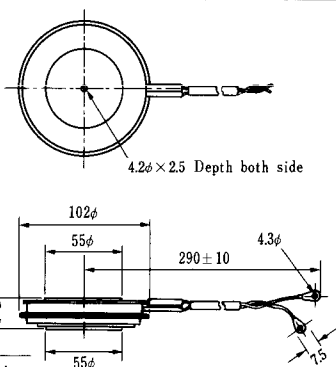
H-24



H-25

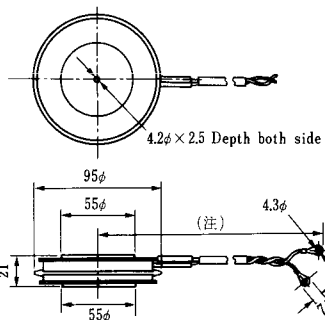


H-26



Type	Direction of polarity
CA12	

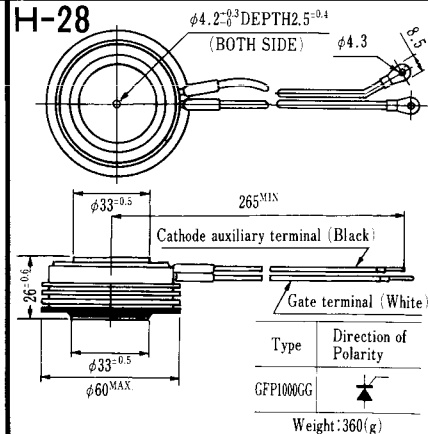
H-27



Type	Direction of polarity
CF11V	

(注) CC11V : 400 ± 10
CF11V : 250 ± 10

H-28



Type	Direction of Polarity
GFP100GG	

Weight: 360(g)

Note: The thickness is a dimension in press at the rated mounting force.



Note : The thickness is a dimension in press at the rated mounting force. Weight: 870(g)



Note : The thickness is a dimension in press at the rated mounting force. Weight: 1,460(g)

M-1



M-2



M-3



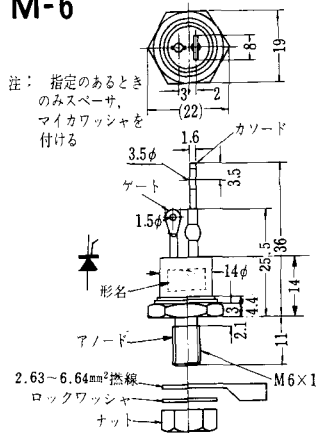
M-4



M-5



M-6



M-7



M-8



M-9



M-10



M-11



M-12



M-13



M-14



M-15

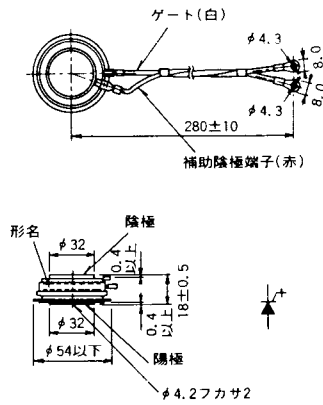


M-16

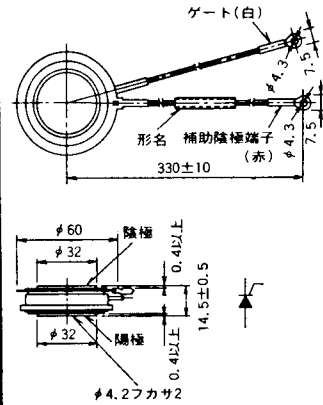




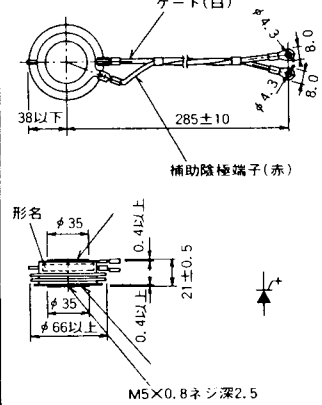
M-25



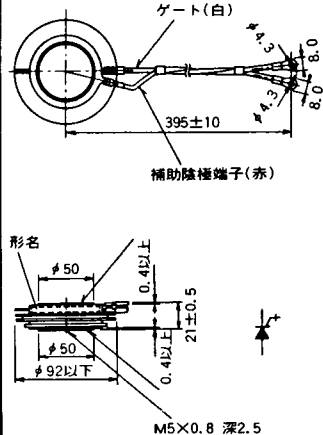
M-26



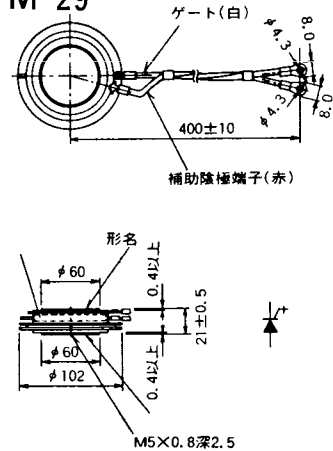
M-27



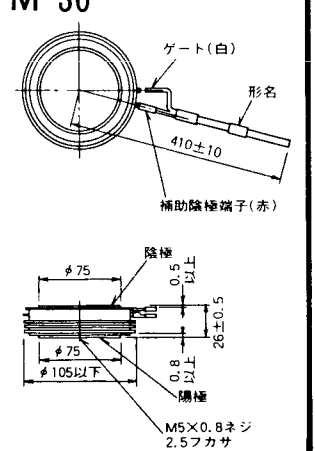
M-28



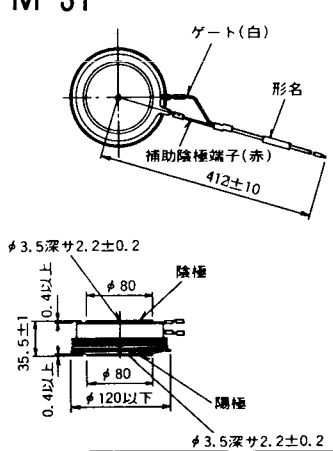
M-29



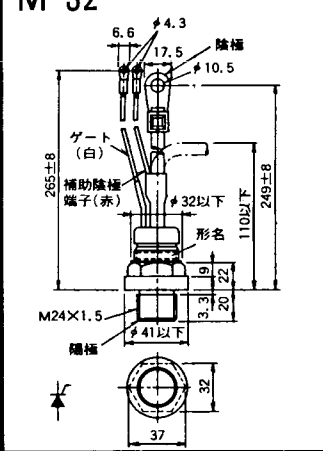
M-30



M-31



M-32



M-33



M-34



MT-1



MT-2



MT-3



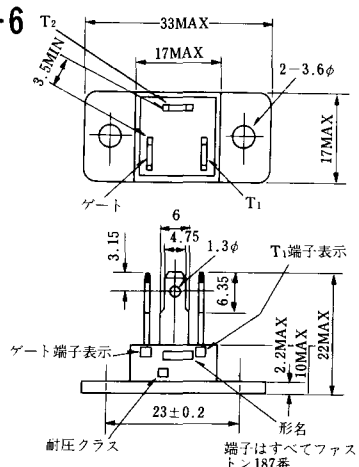
MT-4



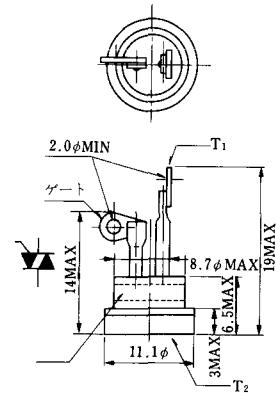
MT-5



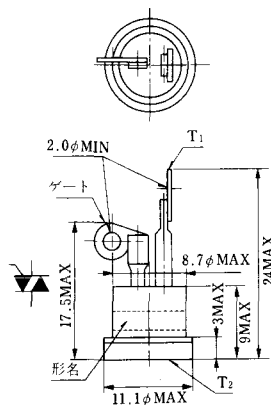
MT-6



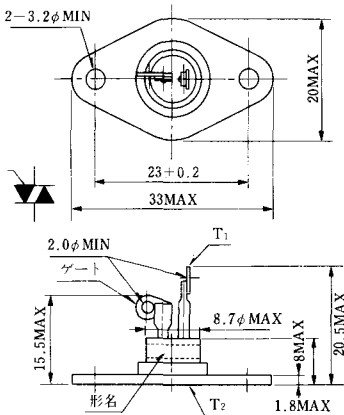
MT-7



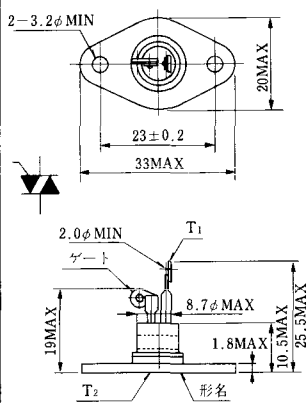
MT-8



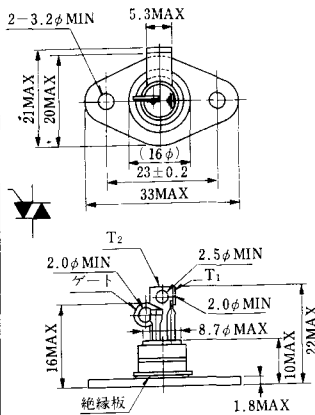
MT-9



MT-10



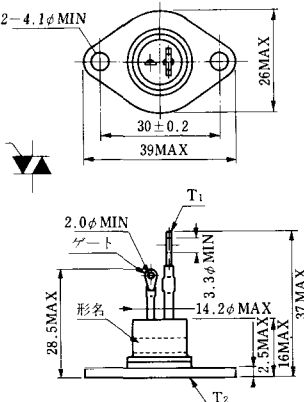
MT-11



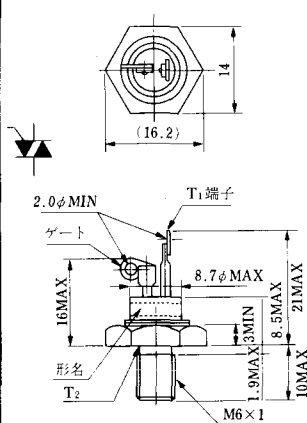
MT-12



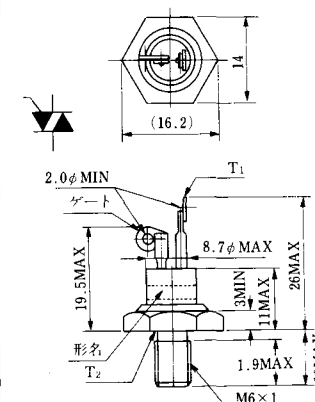
MT-13



MT-14



MT-15



MT-16



MT-17



MT-18



MT-19



MT-20



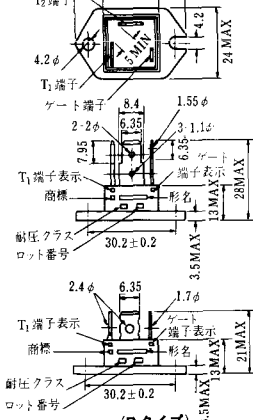
MT-21

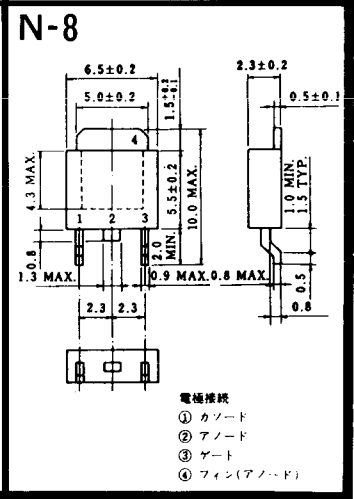
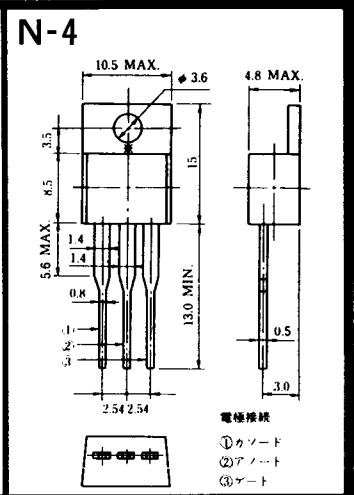
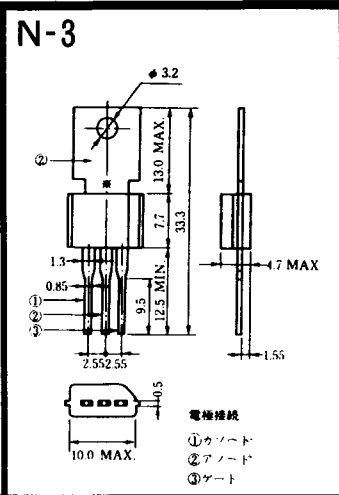
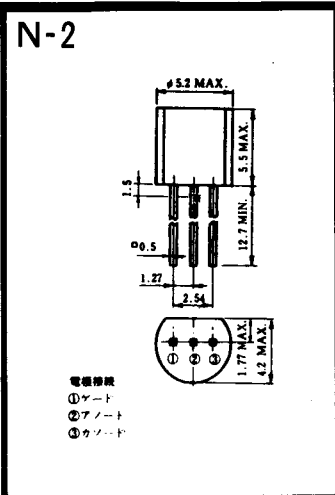
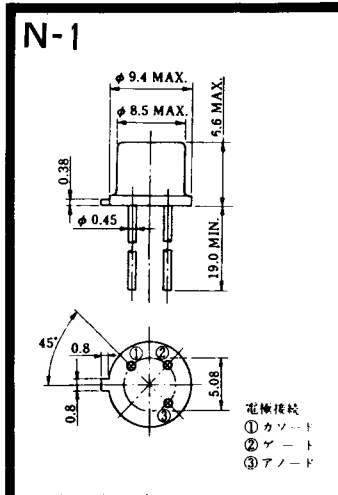


MT-22

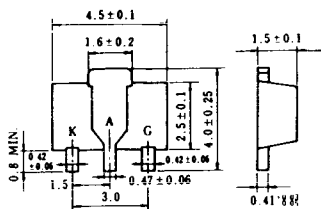


MT-23





N-9



電極接続

K : カソード

A : アノード

G : ゲート

NI-1



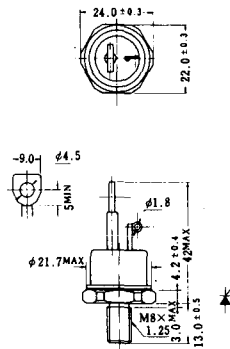
NI-2

29RD



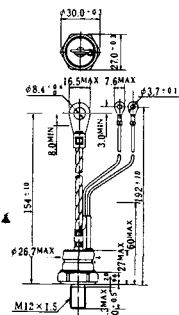
NI-3

39RC
59RC
39RF
59RF



NI-4

68RP, 88RP, 108RP, 68RS,
88RS, 78RT, 88RLD, 88RLE,
88RLF, 88RLF, 88RLH, 108RLE



NI-5

158RP, 208RP, 128RS, 178RS,
156RT, 178RLD, 178RLE,
178RLF, 178RLG, 178RLH,
208RLE



NI-6

308RP, 408RP, 508RP, 278RS,
358RS, 258RT, 258RLD, 258RLG,
258RLH, 308RLE, 308RLF,
358RLE



NI-7

89RW_{JL}
129RW_{JL}



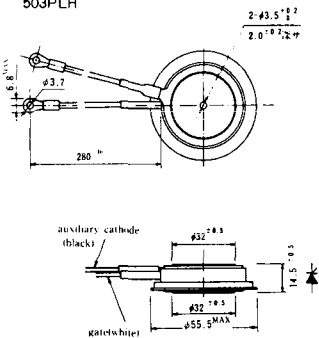
NI-8

89RW
129RW



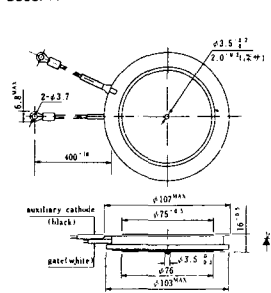
NI-16

503PLF
503PLH



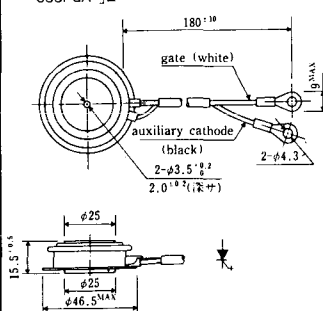
NI-17

3003PA



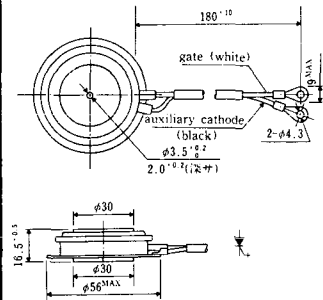
NI-18

353PGA「E



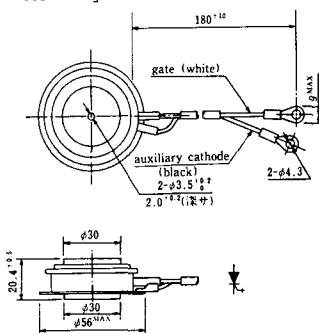
NI-19

603PGA, 603PGA「JA, 803PGA



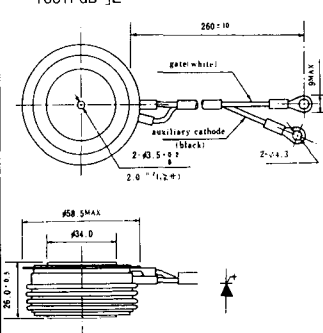
NI-20

603PGA「E



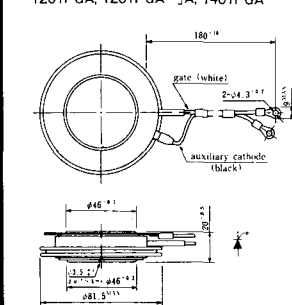
NI-21

1001PGB「E



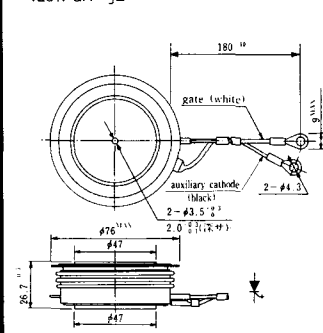
NI-22

1201PGA, 1201PGA「JA, 1401PGA



NI-23

1201PGA「E



NI-24

2001PGB^r JE



NI-25

NI-26

NT-1



電極接続
① T₁
② ゲート
③ T₂

NT-2



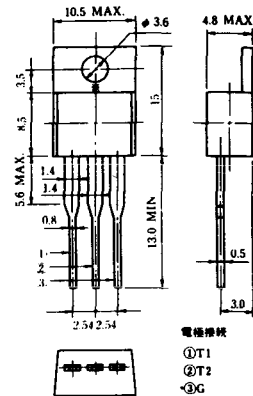
電極接続
① T₁
② ゲート
③ T₂

NT-3



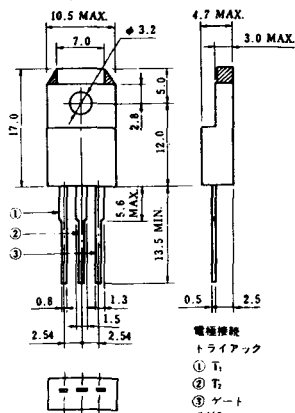
電極接続
① T₁
② T₂
③ ゲート

NT-4



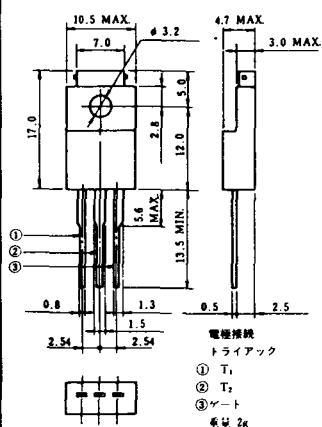
電極接続
① T₁
② T₂
③ G

NT-5



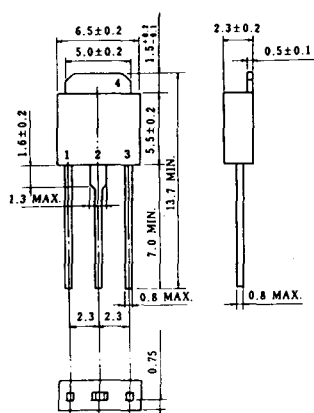
電極接続
トライアック
① T₁
② T₂
③ ゲート
④ G

NT-6

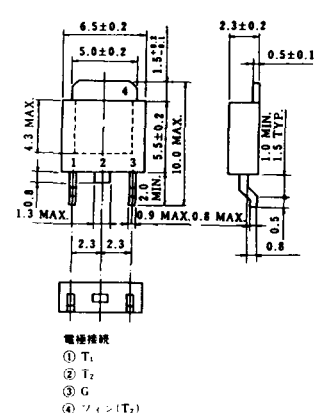


電極接続
トライアック
① T₁
② T₂
③ ゲート
④ G

NT-7



NT-8



電極接続
① T₁
② T₂
③ G
④ ソフト(T₂)

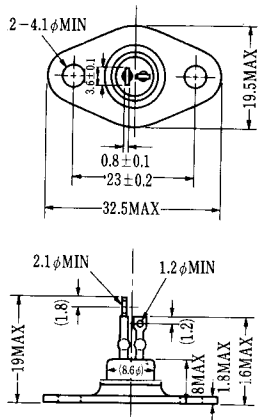
SA-9



A TAB250(T) 6.35 T 8.25 I 0.8
 K TAB250(T) 6.35 T 8.25 I 0.8
 G TAB187(T) 4.75 T 5.7 I 0.5



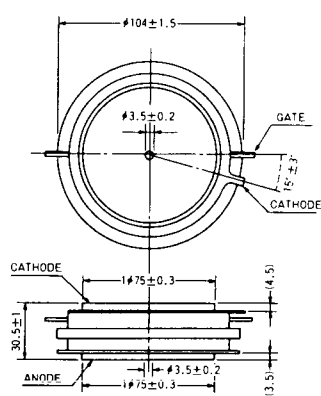
SA-10



SA-11



SA-12

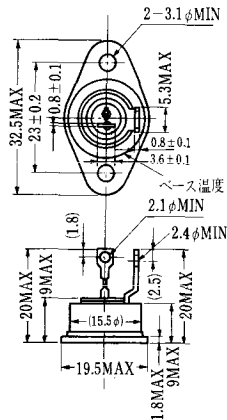


SAT-1



T1 端子: フラスト > 250 (T=6.35, t=0.8, φ=1.65)
 T2 端子: フラスト > 250 (T=6.35, t=0.8, φ=1.65)
 C 端子: フラスト > 187 (T=4.75, t=0.5, φ=1.3)

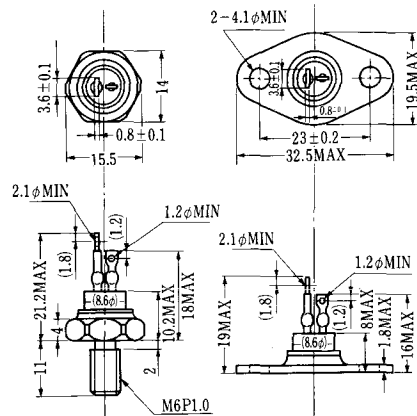
SAT-2



SAT-3



SAT-4



SAT-5



SAT-6



SAT-7



SAT-8



SAT-9



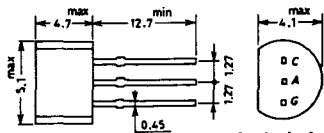
SAT-10



SAT-11

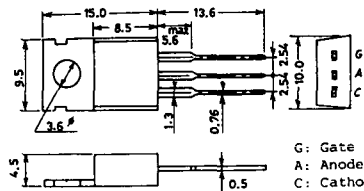


SY-1 (1096A)



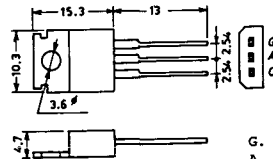
C: Cathode
A: Anode
G: Gate

SY-2 (1151)



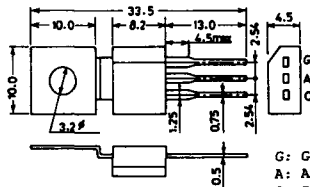
G: Gate
A: Anode
C: Cathode

SY-3 (1104)



G: Gate
A: Anode
C: Cathode

SY-4 (1150)



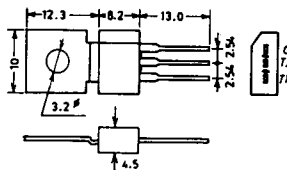
G: Gate
A: Anode
C: Cathode

1097A



G: Gate

1102



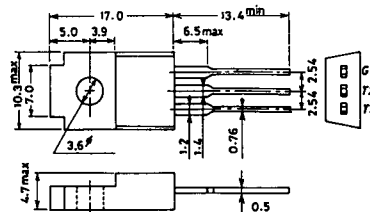
1141



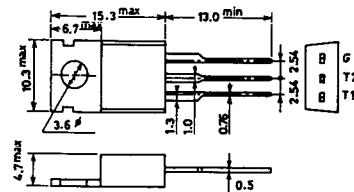
1142



1144



1155

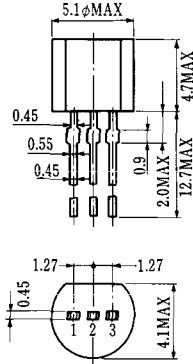


1192A



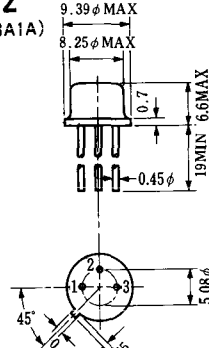
G: Gate

T-1 (13-5A1A)



- 1 ゲート
- 2 アノード
- 3 カソード

T-2 (13-8A1A)



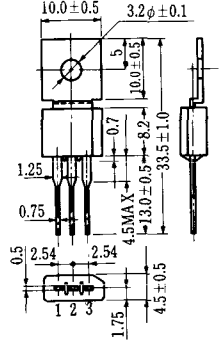
1. カソード
2. ゲート
3. アノード(ケース)

T-3 (13-8C1A)



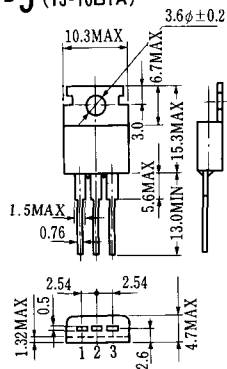
アノード

T-4 (13-10A1A)



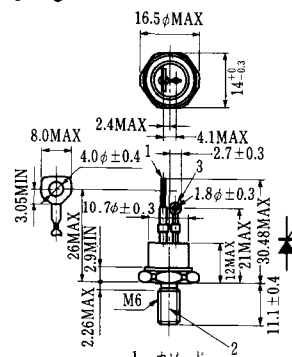
- 1 カソード
- 2 アノード
- 3 ゲート

T-5 (13-10B1A)



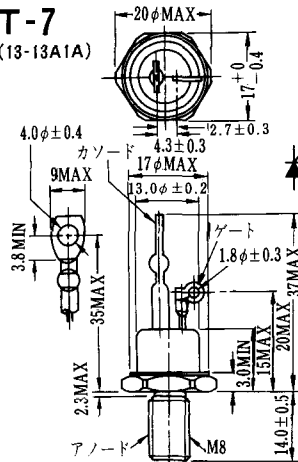
- 1 カソード
- 2 アノード
- 3 ゲート

T-6 (13-11D1A)



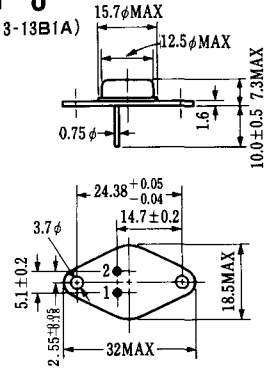
- 1 カソード
- 2 アノード
- 3 ゲート

T-7 (13-13A1A)



アノード

T-8 (13-13B1A)



1. ゲート
2. カソード
3. アノード(ケース)

T-9 (13-14A1A)



1. ゲート
2. カソード
- アノード(ケース)

T-10 (13-19A1A)



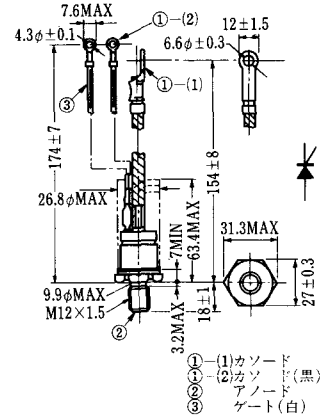
1. カソード
2. アノード
3. ゲート

T-11 (13-21B1A)



1. ゲート
2. カソード
- アノード(ケース)

T-12 (13-27B1B)



- ① (1) カソード
- ① (2) カソード(黒)
- ② アノード
- ③ ゲート(白)

T-13 (13-27C1A)



- 1-(1) カソード
- 1-(2) カソード(黒)
2. アノード
3. ゲート(白)

T-14 (13-32A1A)



- 1-(1) カソード
- 1-(2) カソード(黒)
2. アノード
3. ゲート(白)

T-15 (13-35C1B)



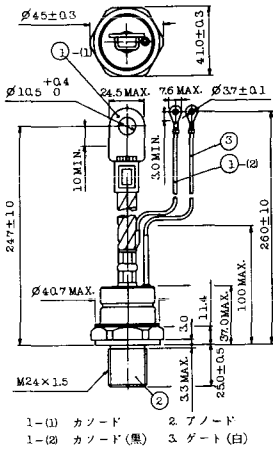
- ① (1) カソード
- ① (2) カソード(黒)
- ② アノード
- ③ ゲート(白)

T-16 (13-40B1A)

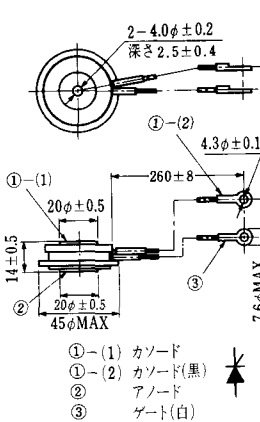


- ① (1) カソード
- ① (2) カソード(黒)
- ② アノード
- ③ ゲート(白)

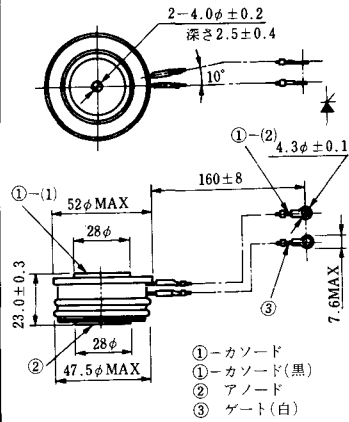
T-17 (13-42A1A)



T-18 (13-45D1A)



T-19 (13-52B1A)



T-20 (13-52C1A)



T-21 (13-60A1A)



T-22 (13-70C1A)



T-23 (13-78A1A)



T-24 (13-100C1A)



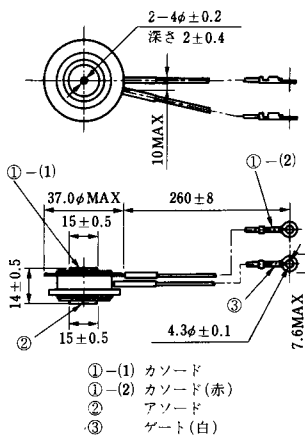
T-25 (13-120A2A)



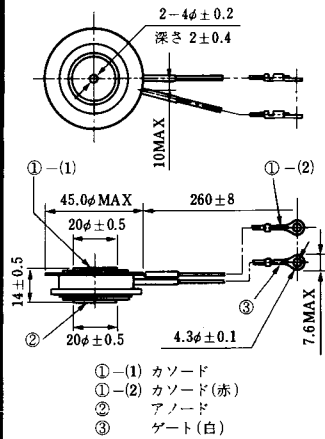
T-26 (13-150A1A)



T-27 (13-37A1A)



T-28 (13-45E1A)



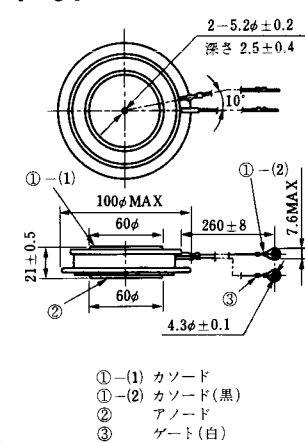
T-29 (13-51A1A)



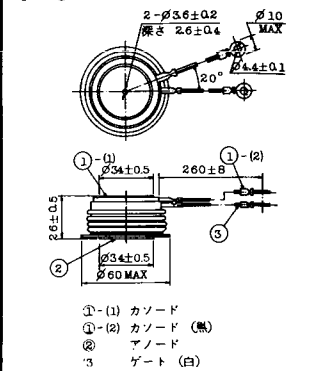
T-30 (13-57A1A)



T-31 (13-100E1A)



T-32 (13-60E3A)



T-41 (13-28A2A)



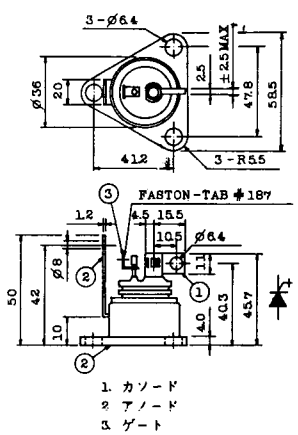
T-42 (13-45F1A)



T-43 (13-60E2A)



T-44 (13-36A1A)



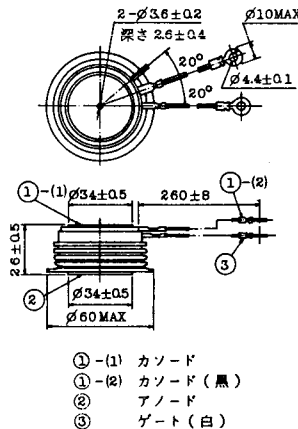
T-45 (13-51B1A)



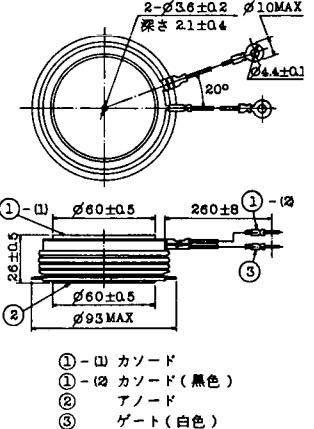
T-46 (13-36B1A)



T-47 (13-60E1A)



T-48 (13-93C1A)

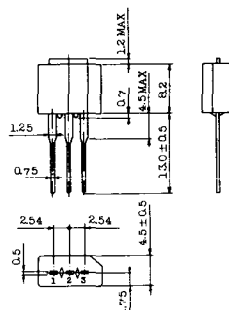


T-49 (13-75A1A)



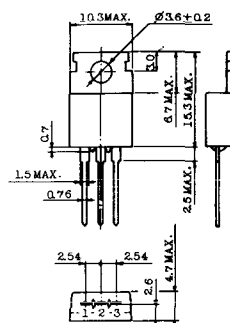
- 1-(1) カソード
- 1-(2) カソード (黒)
- 2 アノード
- 3 ゲート (白)

T-50 (13-10A3A)



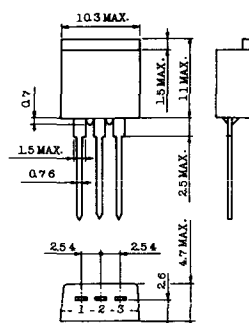
- 1 カソード
- 2 アノード
- 3 ゲート

T-51 (13-10D1A)



- 1 カソード
- 2 アノード
- 3 ゲート

T-52 (13-10D2A)



- 1 カソード
- 2 アノード
- 3 ゲート

T-53 (13-10E1B)



- 1 カソード
- 2 アノード
- 3 ゲート

T-54 (13-10F1B)



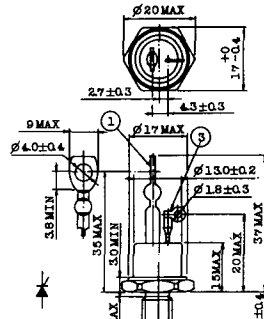
- 1 カソード
- 2 アノード
- 3 ゲート

T-55 (13-5A1D)



- 1 カソード
- 2 アノード
- 3 アノード

T-56 (13-13C1A)



- 1 カソード
- 2 アノード
- 3 ゲート

T-57 (12-16C1A)



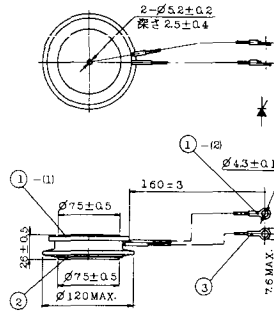
1. アノード (主)
2. ゲート (主)
3. カソード (共通)
4. ゲート (補助)
5. アノード (補助)

T-58 (13-10H1B)



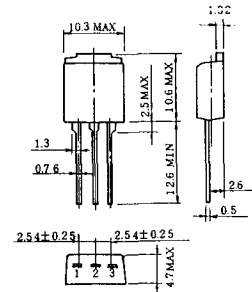
1. カソード
2. アノード
3. ゲート

T-59 (13-120A1A)



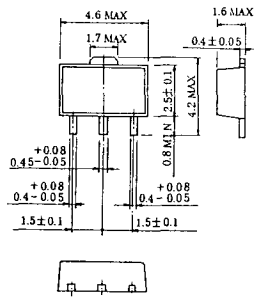
- 1-(1) カソード
- 1-(2) カソード (黒)
- 2 アノード
- 3 ゲート (白)

T-60



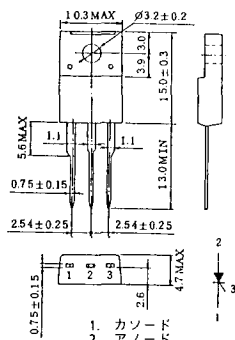
1. カソード
2. アノード
3. ゲート

T-61 (13-5B1A)



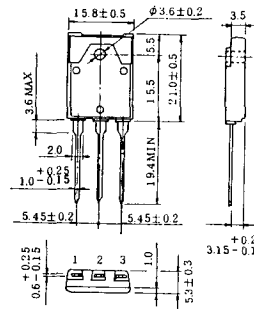
1. ゲート
2. アノード
3. カソード

T-62 (13-10H1A)



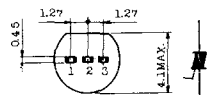
1. カソード
2. アノード
3. ゲート

T-63 (13-16A1B)



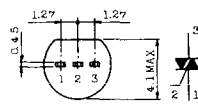
1. カソード
2. アノード
3. ゲート

TT-1



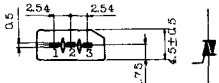
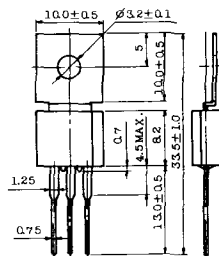
- 1 ゲート
- 2 T₂
- 3 T₁

TT-2



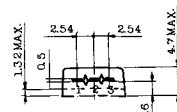
- 1 T₁
- 2 ゲート
- 3 T₂

TT-3



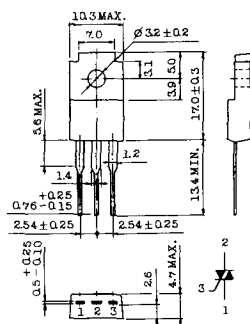
- 1 T₁
- 2 T₂
- 3 ゲート

TT-4



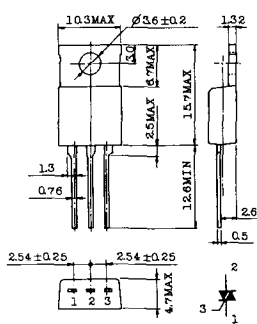
- 1 T₁
- 2 T₂
- 3 ゲート

TT-5



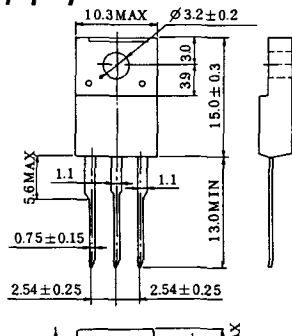
- 1 T₁
- 2 T₂
- 3 ゲート

TT-6



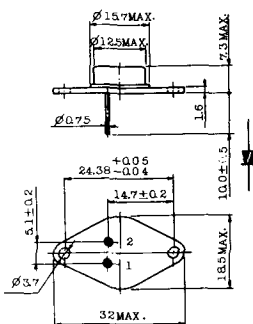
- 1 T₁
- 2 T₂ (放熱板)
- 3 ゲート

TT-7



- 1 T₁
- 2 T₂
- 3 ゲート

TT-8



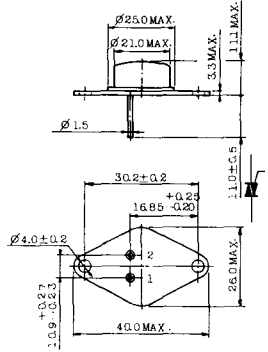
- 1 ゲート
- 2 T₁
- T₂ (ケース)

TT-9



- 1. ゲート
- 2. T₁
- 3. T₂ (ケース)

TT-10



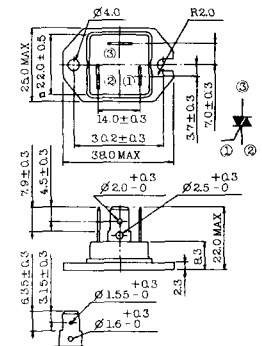
- 1. ゲート
- 2. T₁
- 3. T₂ (ケース)

TT-11



- 1. ゲート (フーストン端子 # 187)
- 2. T₁ (" # 250)
- 3. T₂ (" # 250)

TT-12



ゲート端子詳細

- ① ゲート (フーストン端子 # 187)
- ② T₁ (" # 250)
- ③ T₂ (" # 250)

TT-13



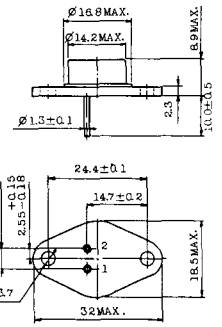
- 1, 2: T₂
- 3: GATE
- 4: T₁

TT-14



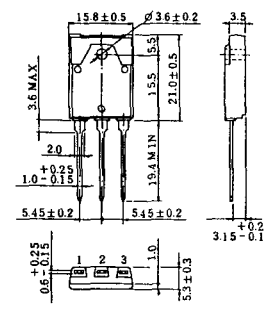
- 1, 2: T₂
- 3: GATE
- 4: T₁

TT-15 (13-14A1B)



- 1. ゲート
- 2. T₁
- T₂ (ケース)

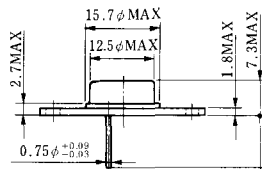
TT-16 (13-16A1A)



- 1. T₁
- 2. T₂
- 3. ゲート



TS-8

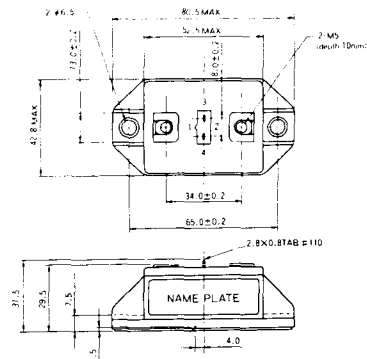


- 1. ベース
- 2. エミッタ
コレクタ
(ケース)

S-62A1A



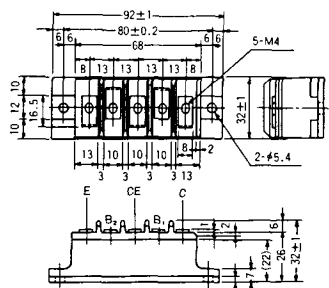
S-80A1A



S-88D1A



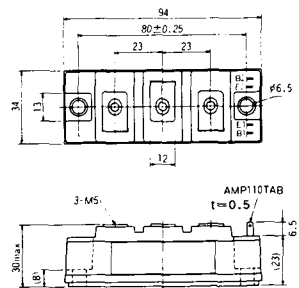
S-92B1A



S-94B1A



S-94B1B



S-94B2A



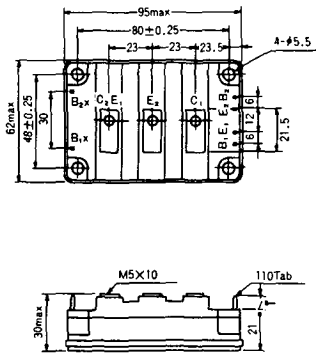
S-94D1A



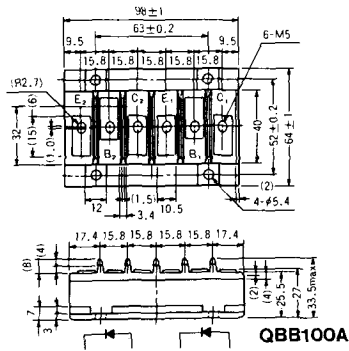
S-95A1A



S-95B1A



S-98B1B



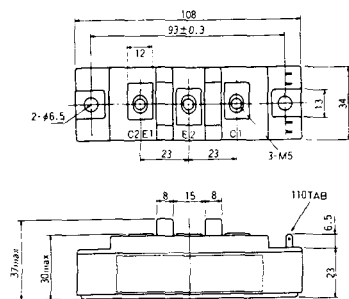
S-108A2A



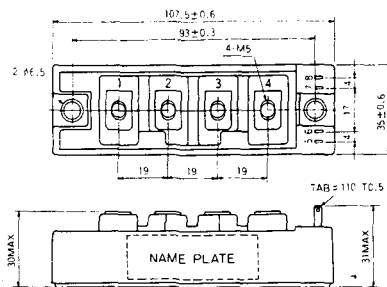
S-108B1A



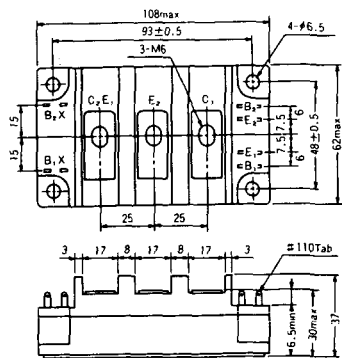
S-108B1B



S-108B1C



S-108B2A



S-108B2B



2-22B1A



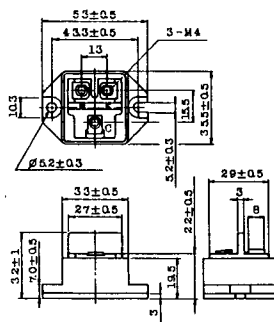
2-27A4A



2-33C1A



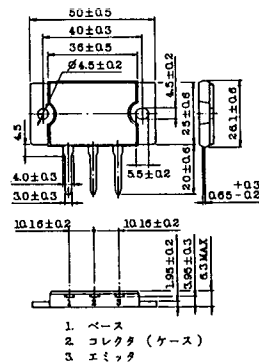
2-33D1A



2-33F1A



2-37A1A

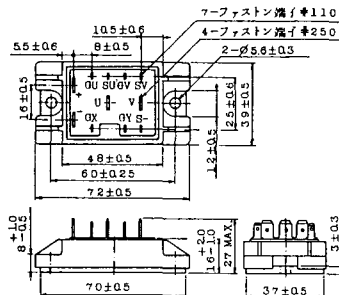


1. スイス
2. コレクタ (ケース)
3. ハミツク

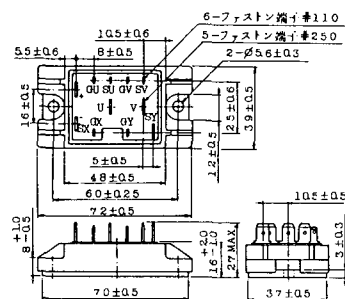
2-48A3A



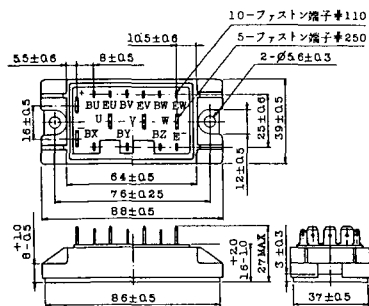
2-48A3B



2-48A4A



2-64A2A



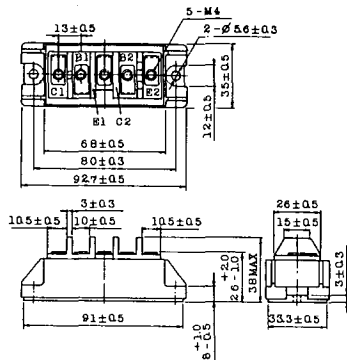
2-64A2B



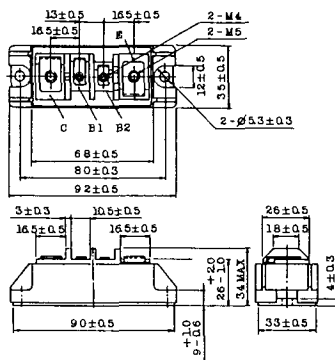
2-68A2A



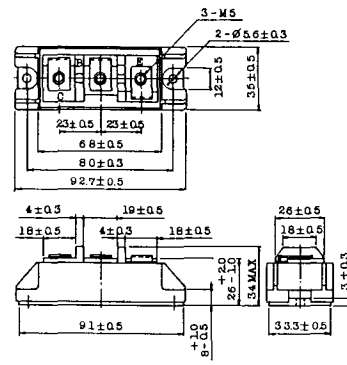
2-68B2A



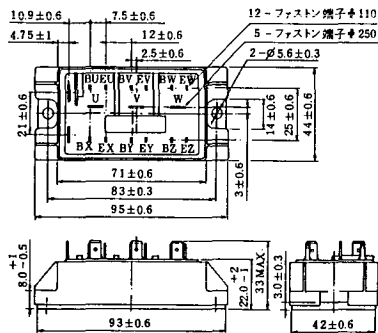
2-68C1A



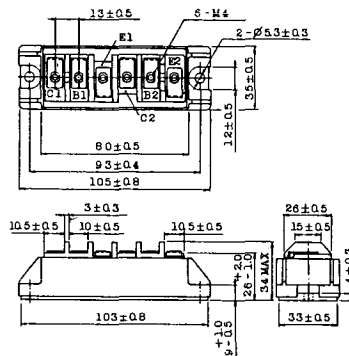
2-68D2A



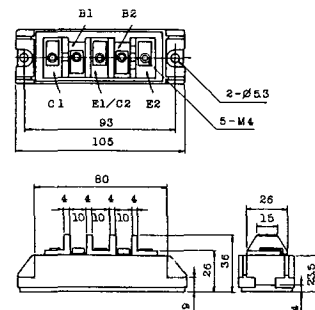
2-72A3A



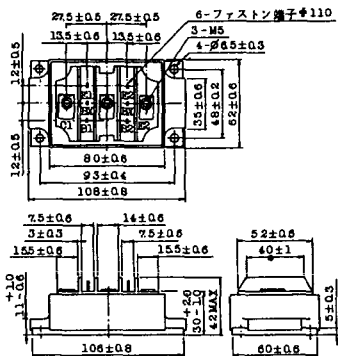
2-80A1A



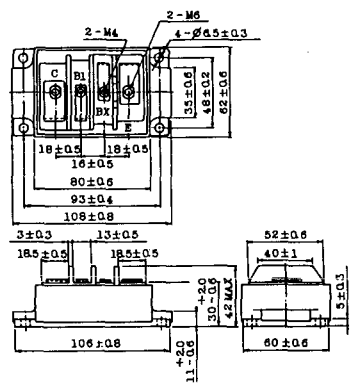
2-80B1A



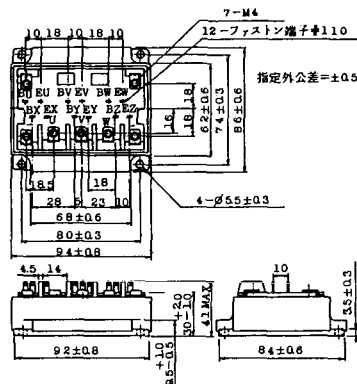
2-80C1A



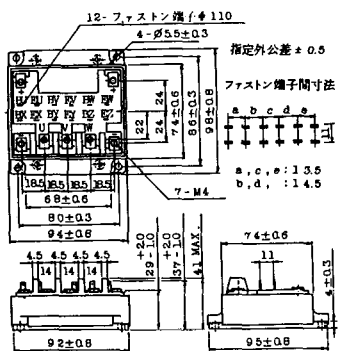
2-80D2A



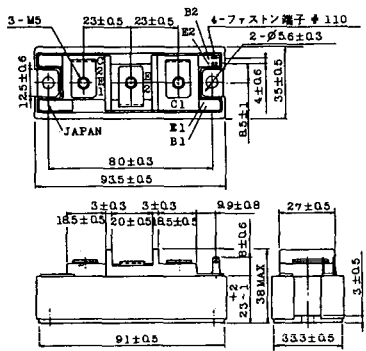
2-94A2A



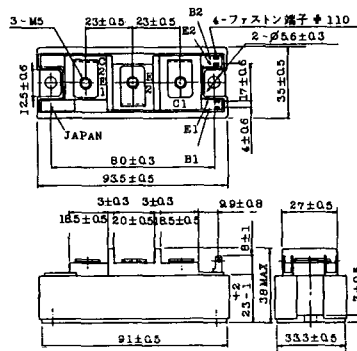
2-94B1A



2-94C2A



2-94C3A



2-94D1A



2-96A3A



2-96A4A



2-98B1A



2-98C2A



2-108A2A



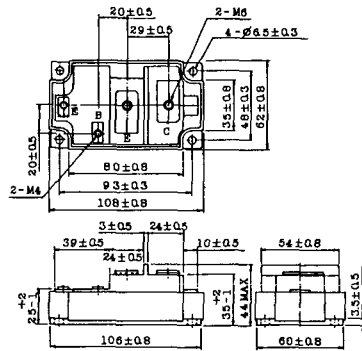
2-108B1A



2-109A3A



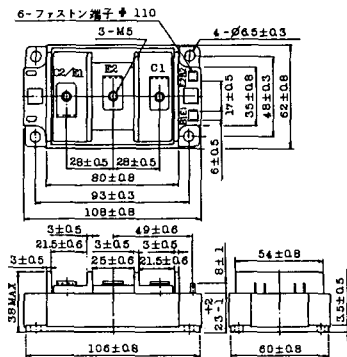
2-109A4A



2-109B3A



2-109B4A



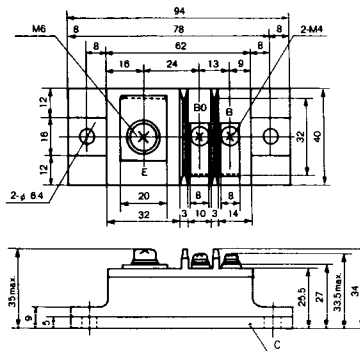
BBT-II

BBTII
1D200A-020



BBT-III

BBTIII
ETN31-055
ETM36-030
ETN36-030
ETN35-030



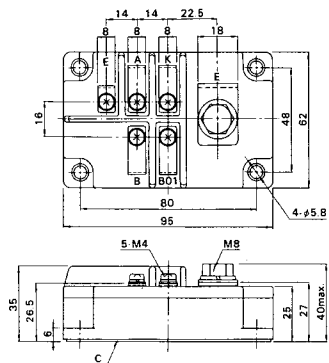
BBT-III

BBTIII
ETN01-055
ET1257

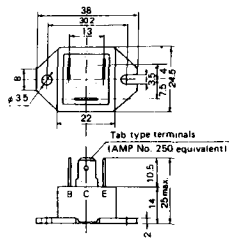


BBT-IV

BBTIV
1D500A-030



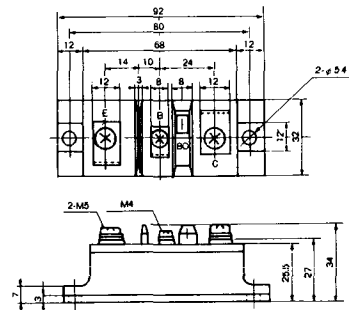
M-101



M-102



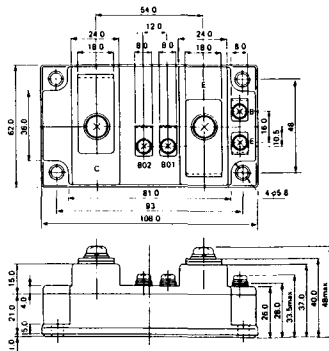
M-103



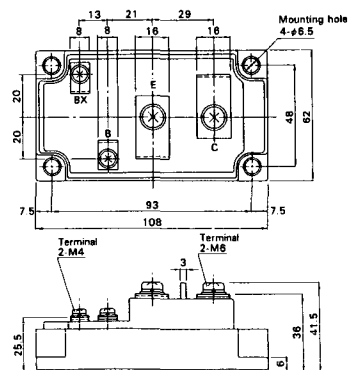
M-104



M-105



M-106



M-107



M-116



M-201



M-202



M-203



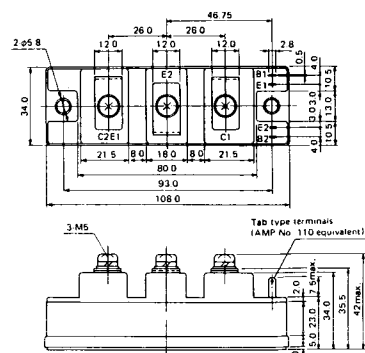
M-204



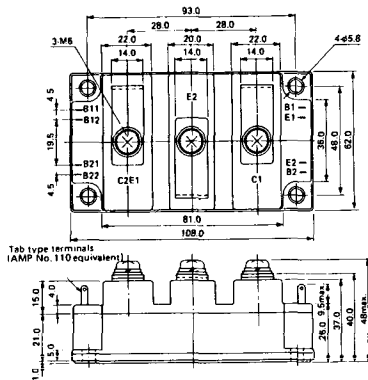
M-205



M-206



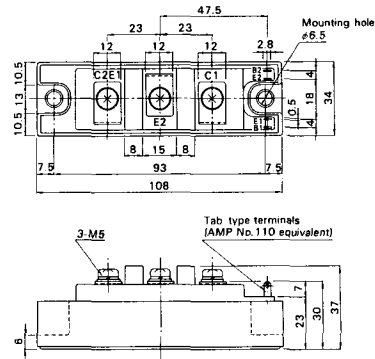
M-207



M-208



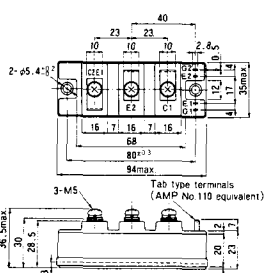
M-209



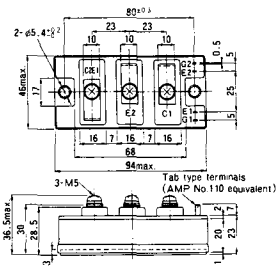
M-210



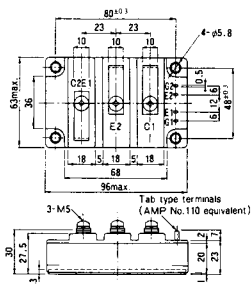
M-211



M-212

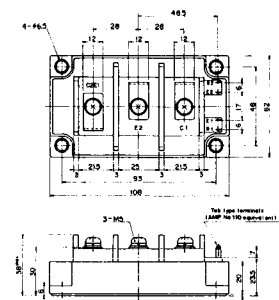


M-213

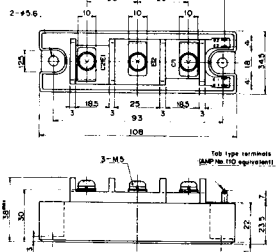


M-214

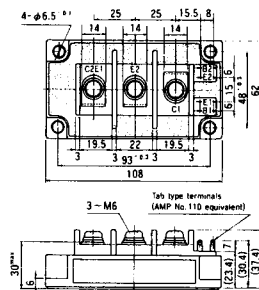
M-215



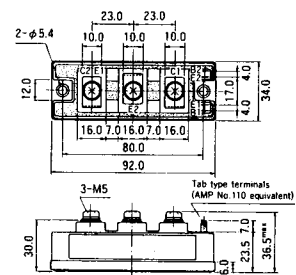
M-216



M-217



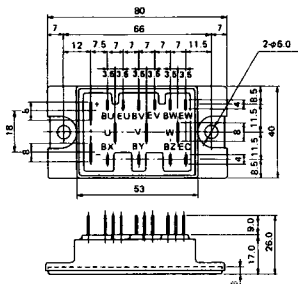
M-218



M-219



M-601



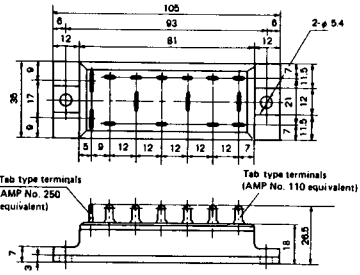
Tab type terminals
(AMP No. 110 equivalent)



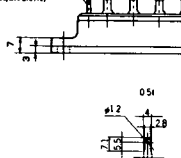
Tab type terminals
(AMP No. 250 equivalent)



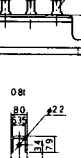
M-602



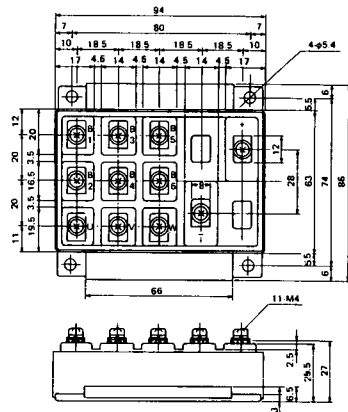
Tab type terminals
(AMP No. 250 equivalent)



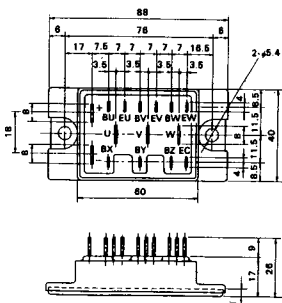
Tab type terminals
(AMP No. 110 equivalent)



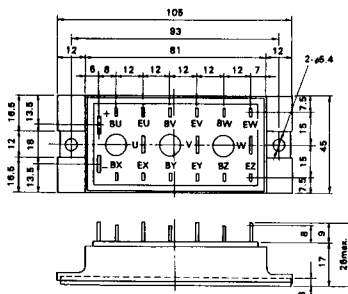
M-603



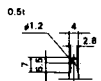
M-604



M-605



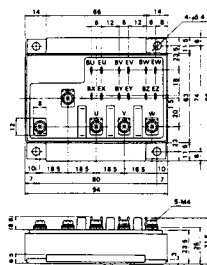
Tab type terminals
(AMP No. 110 equivalent)



Tab type terminals
(AMP No. 250 equivalent)



M-606



M-607



M-608



M-609



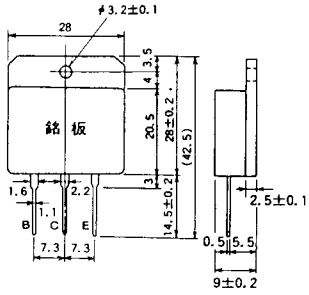
M-610



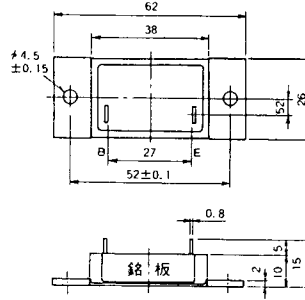
M-616



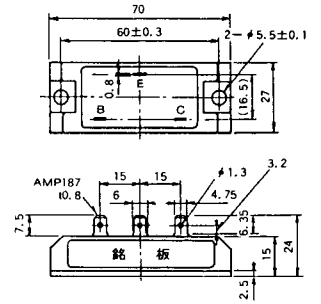
M-1A1A



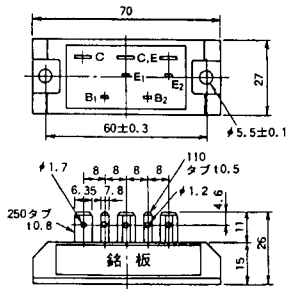
M-2A1A



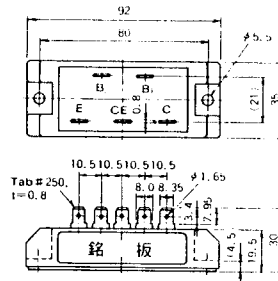
M-2B1A



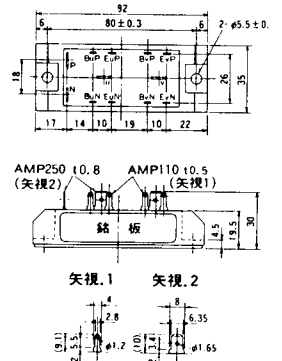
M-2B2A



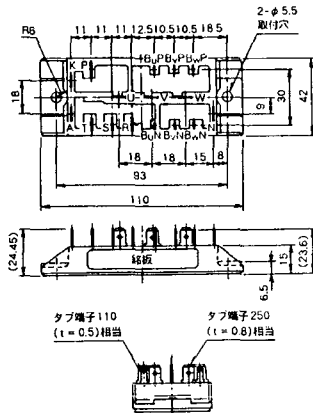
M-2C2A



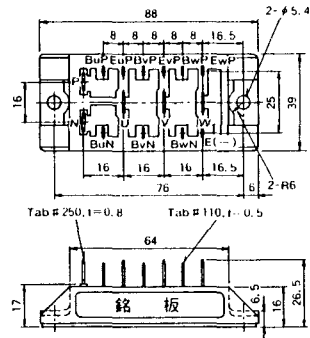
M-2D4A



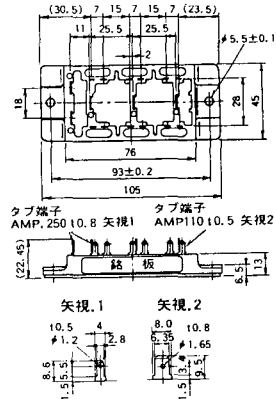
M-2E6A



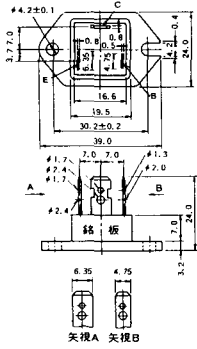
M-2F6A



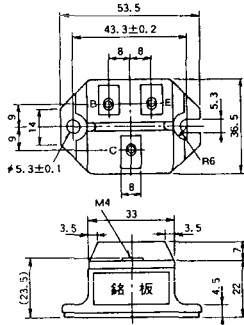
M-2G6A



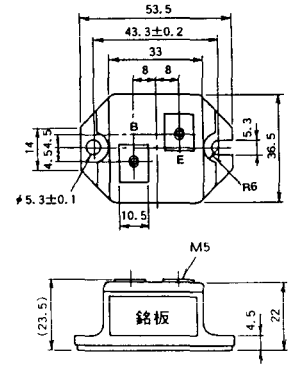
M-3A1A



M-3B1A



M-3B1B



M-3C1A



M-3D6A



M-3E6A



M-4A1A



M-4A2A



M-4A1B



M-4A2B



M-4B2A



M-5A1A



M-5A1B



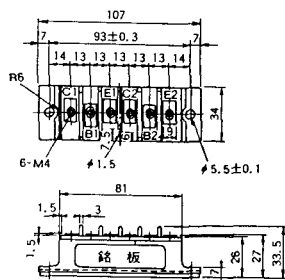
M-5A2A



M-5B2A



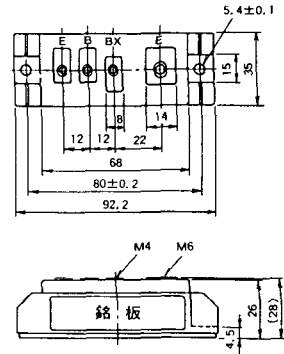
M-5C2A



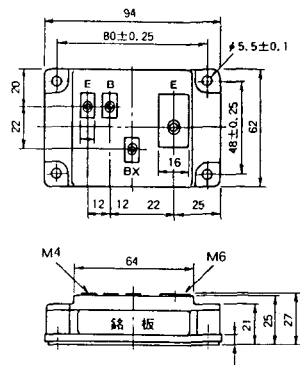
M-5D2A



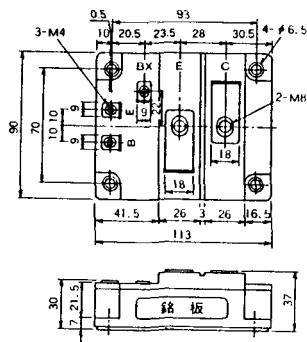
M-6A1A



M-7A1A



M-7B1A



M-8A1A



M-8A1B



M-8A2A



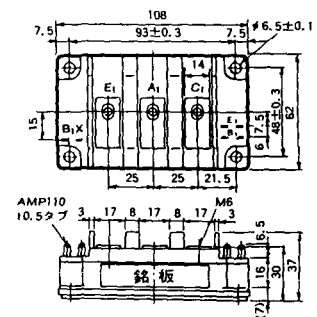
M-8A2B



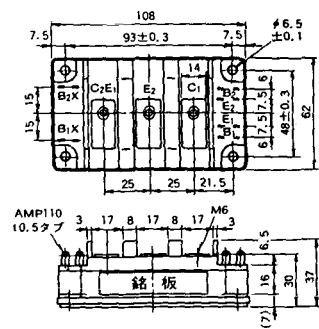
M-8B2A



M-9A1A



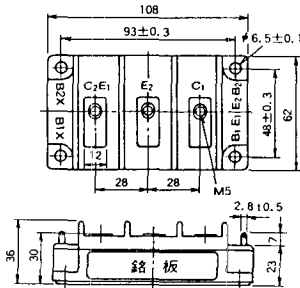
M-9A2A



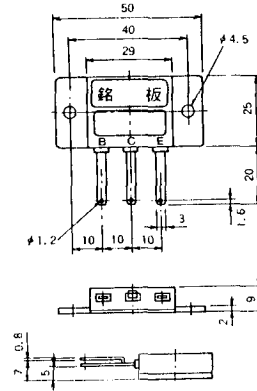
M-9B1A



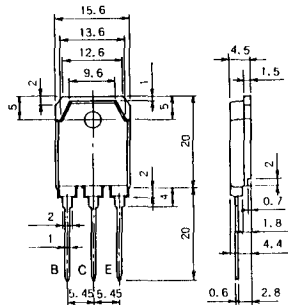
M-9C2A



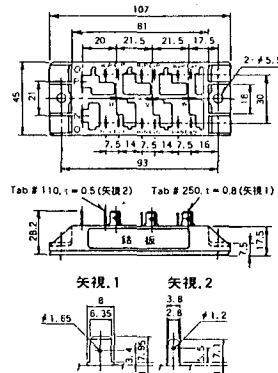
M-1A1B



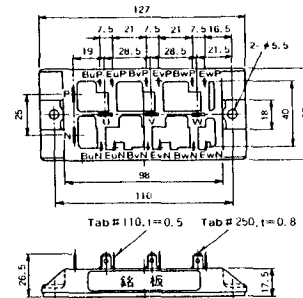
M-1A1C



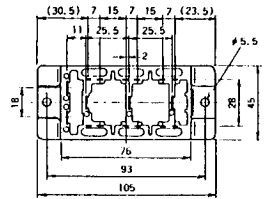
M-2E6B



M-2E6C



M-2G6B



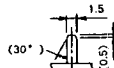
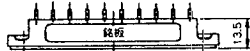
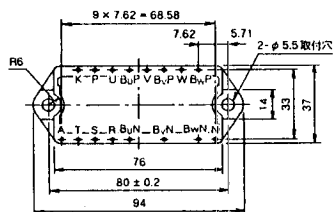
Tab #250, l=0.8 (矢視 1) Tab #110, l=0.5 (矢視 2)



矢視 1

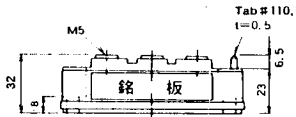
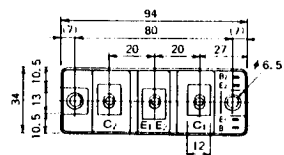
矢視 2

M-3D6B



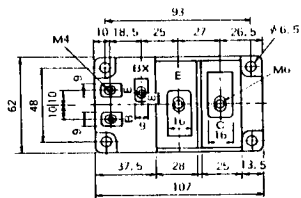
端子詳細

M-4A2C

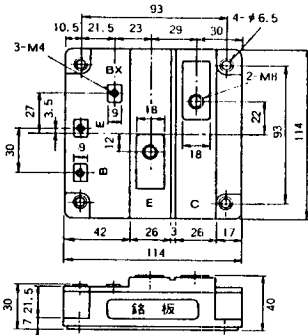


Tab #110, l=0.5

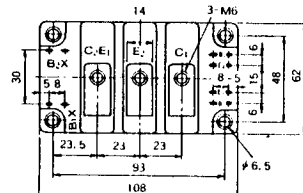
M-7A1B



M-7C1A



M-8A2C



M-10A2A



M-10A2B



M-11A2A



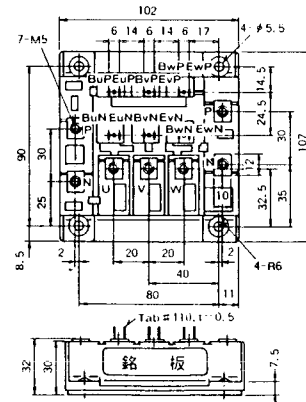
M-12A6A



M-12B6A



M-12B6B



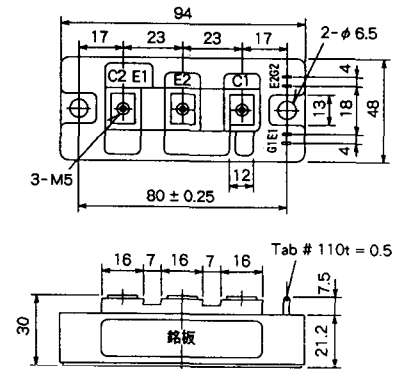
M-4A2D



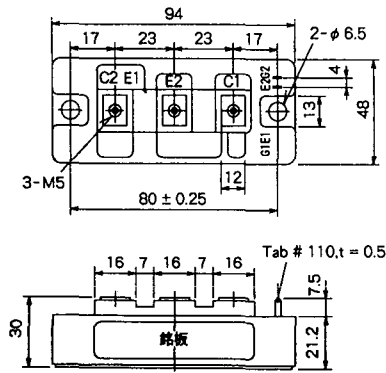
M-4A2E



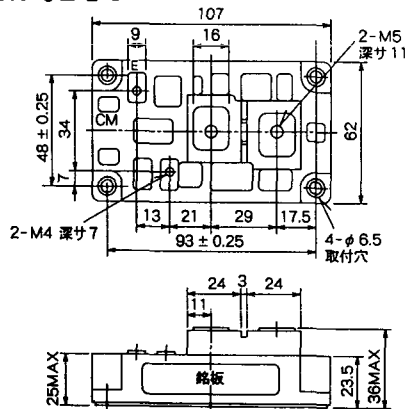
M-4C2A



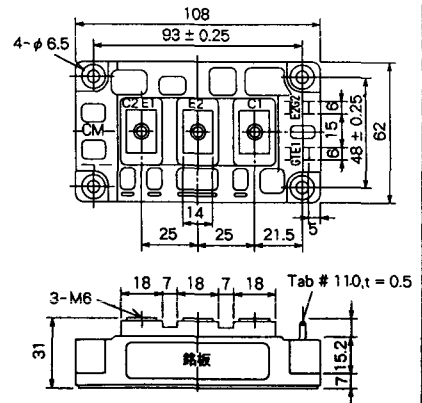
M-4C2B



M-9B1C



M-9D2A



M-9D2B



M-10A2C



H-101



Weight :480g

H-201



Weight: 200g

H-202



Weight: 360g

LF-J



LF-K



