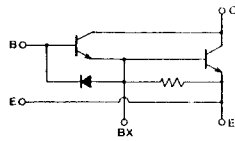
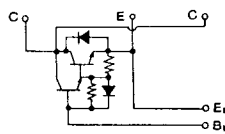


トランジスタ・モジュール (NPN, 1アーム)

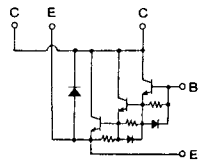
HD 1A



HY-1A



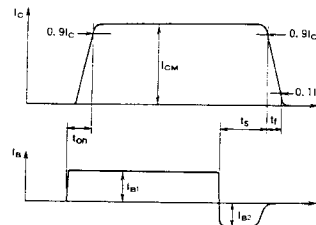
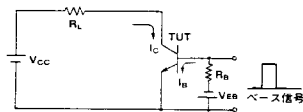
HY-2A



注1. $I_c = 1A$, $V_{EB} = 2V$, #印は V_{CEX} ($V_{EB} = 2V$)。 注2. 60Hz, 単相半波1サイクル波高値。 注3. $T_c = 25^\circ C$ 。 注4. AC, 1分間。

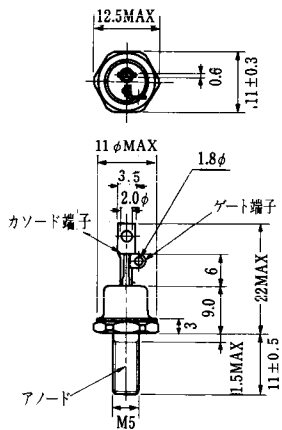
型名	最大定格 (T _J = 25°C)											電気的特性									
	V _{CEO}	V _{CEX} (SUS)	V _{EB0}	I _c	I _B	I _F	I _{FM}	P _c	T _J	T _{stg}	V _{iso}	I _{CEX}		I _{EB0}		V _{CEO} (SUS)		h _{FE}			
	(V)	(V)	(V)	(A)	(A)	(A)	(A)	(W)	(°C)	(°C)	(V)	最大	V _{CE}	V _{EB}	最大	V _{EB}	最小	I _c	最小	V _{CE}	I _c
													(V)	(V)	(V)	(V)	(A)	(A)	(V)	(A)	(V)
QM200HA-H	600	600	7	200	12	200	2000	1250	150	-40~125	2500	4	600	2	200	7			75/100	2/5	200
QM200HA-2H	1000	1000	7	200	10	200	2000	1560	150	-40~125	2500	4	1000	2	800	7			75/100	2.8/5	200
QM200HA-2.4	1200	1200	7	200	10	200	2000	1560	150	-40~125	2500	4	1200	2	800	7			75	5	200
QM200HC-M	400	350	10	200	6.0	200	2000	830	150	-40~125	-	1	350	2	400	10			100	2	200
QM300HA-H	600	600	7	300	18	300	3000	1380	150	-40~125	2500	4	600	2	300	7			75/100	2/5	300
QM300HA-2H	1000	1000	7	300	16	300	3000	1980	150	-40~125	2500	4	1000	2	400	7			75/100	2.8/5	300
QM300HA-2.4	1200	1200	7	300	16	300	3000	1980	150	-40~125	2500	4	1200	2	400	7			75	5	300
QM300HC-M	400	350	10	300	10	300	3000	1250	150	-40~125	-	2	350	2	600	10			100	2	300
QM400HA-H	600	600	7	400	10	400	4000	1500	150	-40~125	2500	5	600	2	400	7			750	2.5	400
QM400HA-2H	1000	1000	7	400	20	400	4000	3120	150	-40~125	2500	8	1000	2	600	7			75/100	2.8/5	400
QM400HA-2.4	1200	1200	7	400	20	400	4000	3120	150	-40~125	2500	8	1200	2	600	7			75	5	400
QM500HA-H	600	600	7	500	10	500	5000	1780	150	-40~125	2500	5	600	2	500	7			750	2.5	500
QM600HA-2H	1000	1000	7	600	30	600	6000	3500	150	-40~125	2500	8	1000	2	800	7			75/100	2.8/5	600
QM600HA-2.4	1200	1200	7	600	30	600	6000	3500	150	-40~125	2500	8	1200	2	800	7			75	5	600
QM600HD-M	400	350	10	600	15			2080	150	-40~125	2500	2	350	2	800	10			500	2	600

■スイッチング時間測定回路

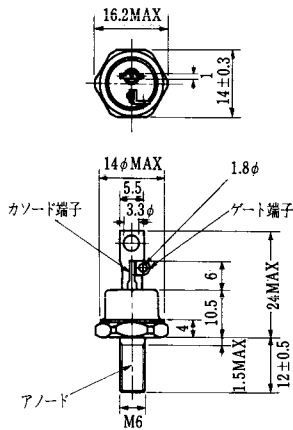


(T _J =25°C)											エミッタ・コレクタ間ダイオード					熱抵抗		等価回路	外形図	記事	型名	
飽和電圧 (V)		I _c	I _B	スイッチング時間 (μs)			I _{B1}	I _{B2}	V _{cc}	I _c	V _F (V)	I _F (A)	t _{rr} (μs)	I _F	V _{BE} (V)	di/dt (A/μs)	θ _{J-C} (°C/W)					
V _{CE}	V _{BE}			t _{on}	t _{off}	t _r											最大					最大
2.0	2.5	200	2.6	2.0	12	3.0	4.0	-4.0	600	200	1.75	200					0.1	0.39	HA-1C	M-8A1A	UL認定済	QM200HA-H
2.5	3.5	200	4.0	3.0	15	3.0	4.0	-4.0	600	200	1.8	200					0.08	0.35	HA-2B	M-9B1A	UL認定済	QM200HA-2H
3.0	3.5	200	4.0	3.0	15	3.0	4.0	-4.0	600	200	1.8	200					0.08	0.35	HA-2B	M-9B1A	UL認定済	QM200HA-24
2.0	2.5	200	2.0	2.0	10	3.0	4.0	-4.0	200	200	1.5	200					0.15	0.25	HC-1B	M-6A1A	非絶縁形	QM200HC-M
2.0	2.5	300	4.0	2.5	12	3.0	6.0	-6.0	300	300	1.85	300					0.09	0.3	HA-1B	M-9B1A	UL認定済	QM300HA-H
2.5	3.5	300	6.0	3.0	15	3.0	6.0	-6.0	600	300	1.85	300					0.063	0.3	HA-2B	M-9B1A	UL認定済	QM300HA-2H
3.0	3.5	300	6.0	3.0	15	3.0	6.0	-6.0	600	300	1.8	300					0.063	0.3	HA-2B	M-9B1A	UL認定済	QM300HA-24
2.0	2.5	300	3.0	2.0	10	3.0	6.0	-6.0	200	300	1.85	300					0.1	0.25	HC-1B	M-7A1A	非絶縁形	QM300HC-M
2.5	3.5	400	0.53	3.0	10	3.5	0.8	-8.0	300	400	1.8	400					0.083	0.25	HA-2C	M-7A1A	UL認定済	QM400HA-H
2.5	3.5	400	8.0	3.0	16	3.0	8.0	-8.0	600	400	1.8	400					0.04	0.175	HA-2C	M-7B1A	UL認定済	QM400HA-2H
3.0	3.5	400	8.0	3.0	18	3.0	8.0	-8.0	600	400	1.8	400					0.04	0.175	HA-2C	M-7B1A	UL認定済	QM400HA-24
2.5	3.5	500	0.76	3.0	10	3.5	1.0	-10	300	500	1.8	500					0.07	0.25	HA-2C	M-7A1B	UL認定済	QM500HA-H
2.5	3.5	600	12	3.0	16	3.0	12	-12	600	600	1.8	600					0.035	0.16	HA-2C	M-7C1A	UL認定済	QM600HA-2H
3.0	3.5	600	12	3.0	16	3.0	12	-12	600	600	1.8	600					0.035	0.16	HA-2C	M-7C1A	UL認定済	QM600HA-24
2.0	2.5	600	1.2	3.0	15	3.0	2.0	-4.0	200	600							0.06		HD-1A	M-7A1A	非絶縁形, FDなし	QM600HD-M

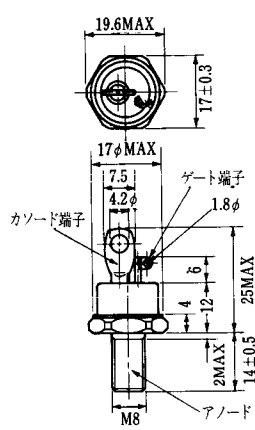
FD-1



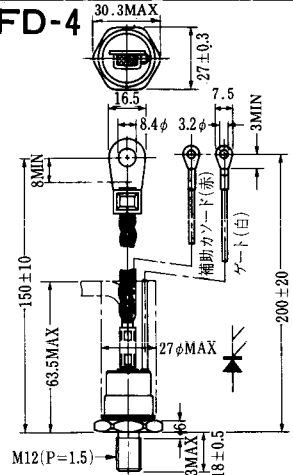
FD-2



FD-3



FD-4



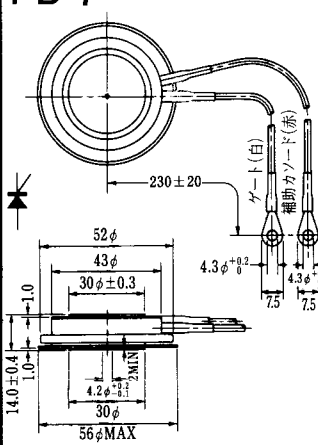
FD-5



FD-6



FD-7



FD-8



FD-9



FD-10



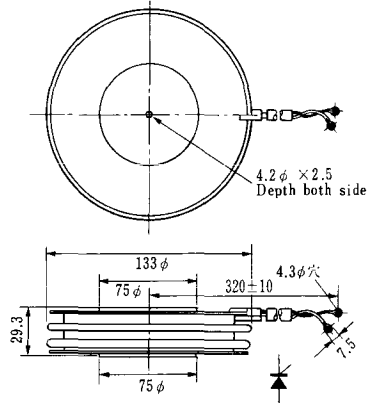
FD-11

FD-12

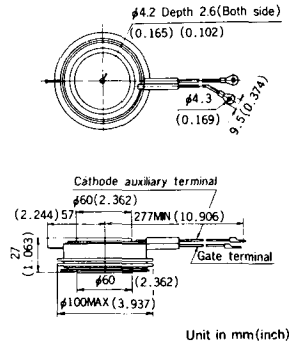




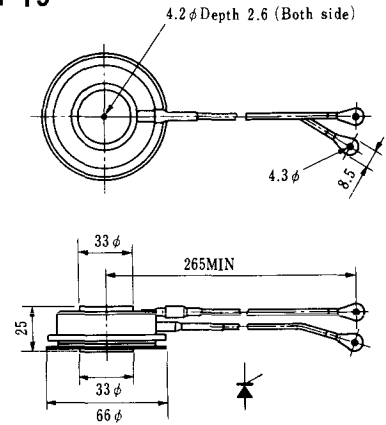
H-17



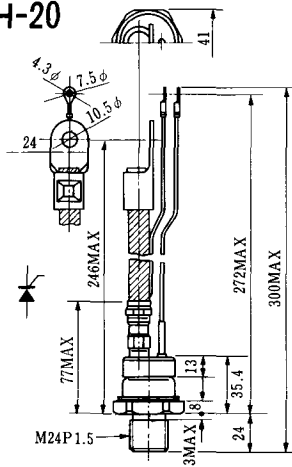
H-18



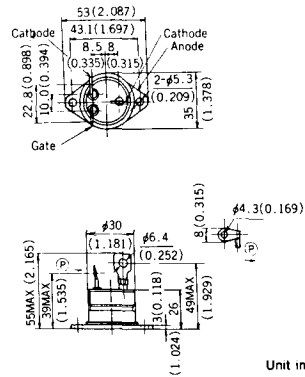
H-19



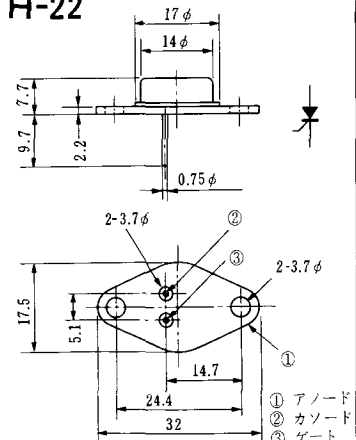
H-20



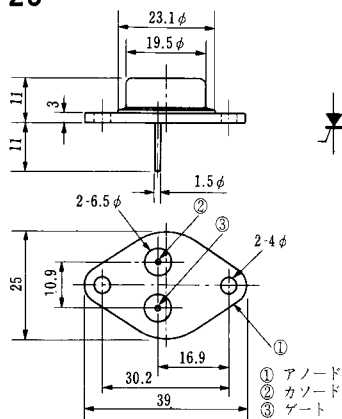
H-21



H-22

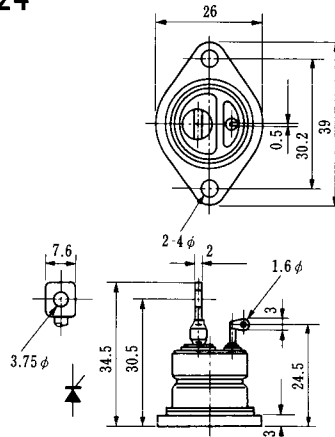


H-23

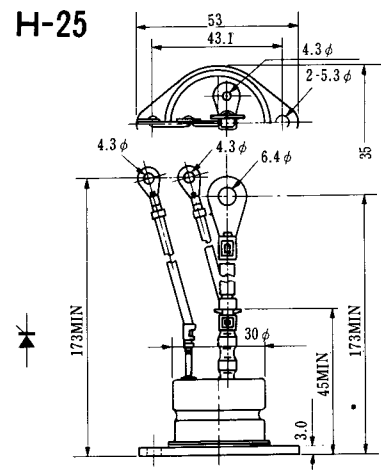


① アノード
② カソード
③ ゲート

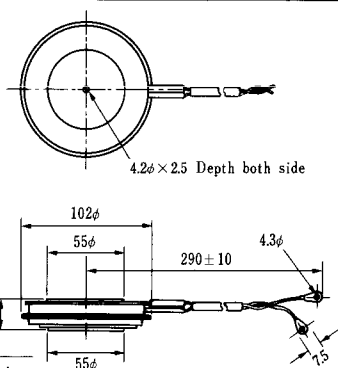
H-24



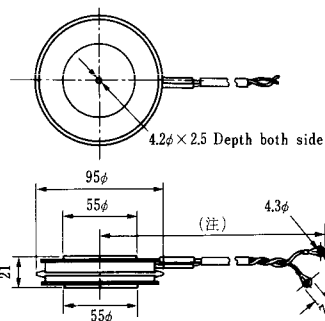
H-25



H-26

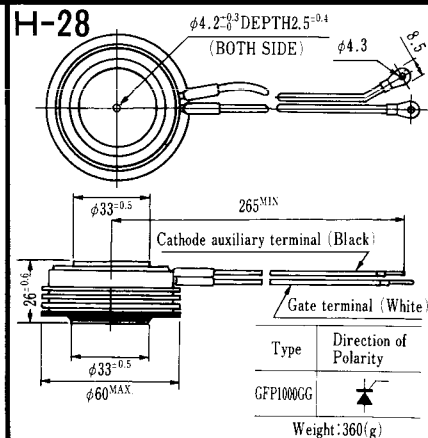


H-27



(注) CC11V : 400 ± 10
CF11V : 250 ± 10

H-28



Weight: 360(g)

Note: The thickness is a dimension in press at the rated mounting force.

Type	Direction of polarity
CA12	

Type	Direction of polarity
CF11V	

Type	Direction of Polarity
GFP100GG	

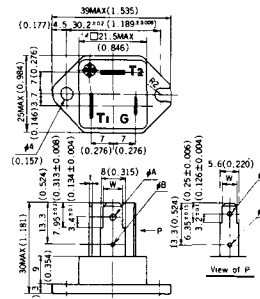


Note : The thickness is a dimension in press at the rated mounting force. Weight: 870(g)



Note : The thickness is a dimension in press at the rated mounting force. Weight: 1,460(g)

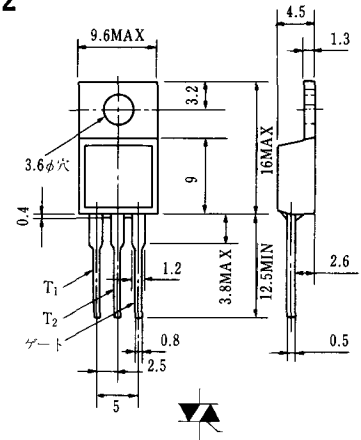
HT-1



TERMINAL	t	W	φA	φB
T ₁	0.8±0.025 (0.031±0.001)	6.35±0.1 (0.250±0.004)	2.00 ^{+0.1} ₀ (0.079 ^{+0.004} ₀)	1.3 (0.051)
T ₂	0.8±0.025 (0.031±0.001)	6.35±0.1 (0.250±0.004)	2.00 ^{+0.1} ₀ (0.079 ^{+0.004} ₀)	1.3 (0.051)
G	0.5±0.025 (0.020±0.001)	4.75±0.1 (0.187±0.004)	1.55 ^{+0.1} ₀ (0.061 ^{+0.004} ₀)	1.3 (0.051)

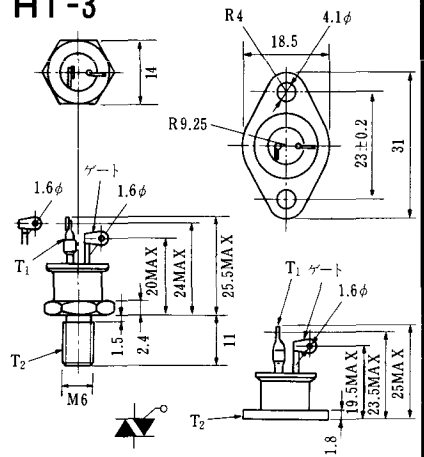
Unit in mm (inch)

HT-2

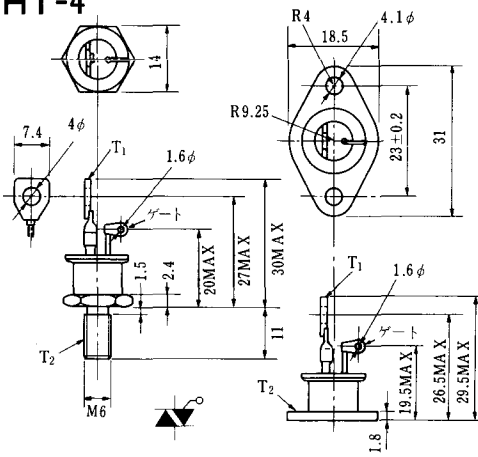


リード加工標準寸法

HT-3



HT-4



HT-5

TERMINAL	t	W	φA	φB
T ₁	0.8±0.025	6.35±0.1	2.00 ^{+0.1} ₀	2.4
T ₂	0.8±0.025	6.35±0.1	2.00 ^{+0.1} ₀	2.4
G	0.5±0.025	4.75±0.1	1.55 ^{+0.1} ₀	1.55

M-1



M-2



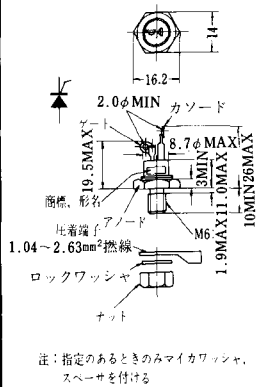
M-3



M-4



M-5



M-6



M-7



M-8



M-9



M-10



M-11



M-12



M-13



M-14



M-15



M-16





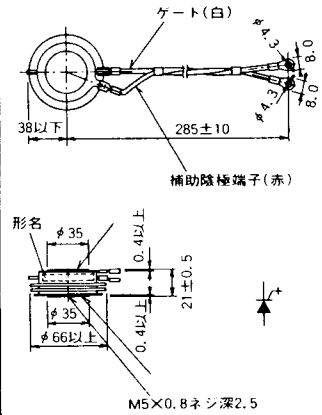
M-25



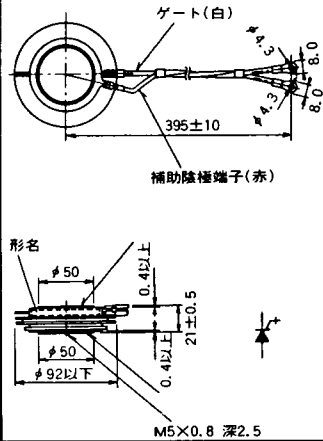
M-26



M-27



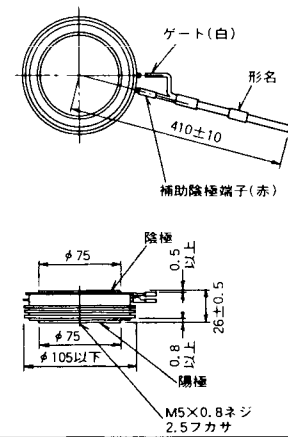
M-28



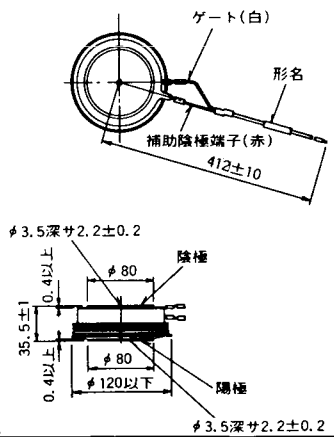
M-29



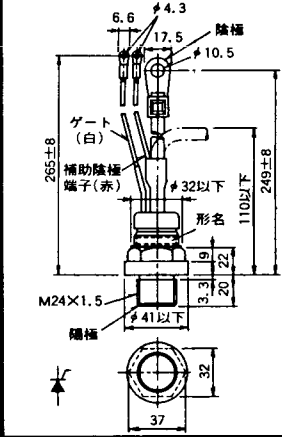
M-30



M-31



M-32



M-33



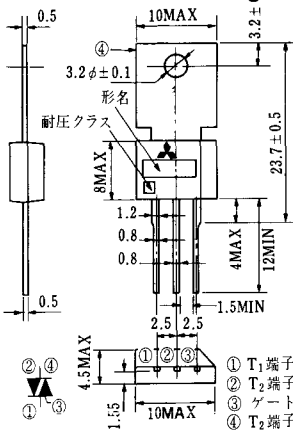
M-34



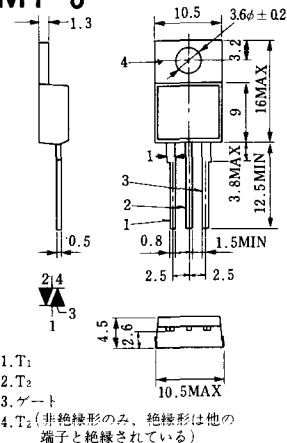
MT-1



MT-2



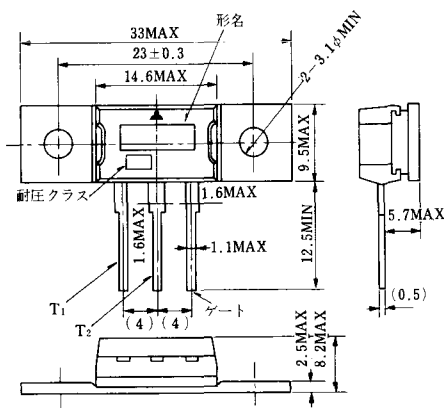
MT-3



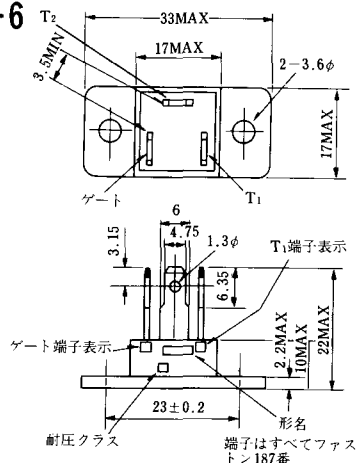
MT-4



MT-5



MT-6



MT-7



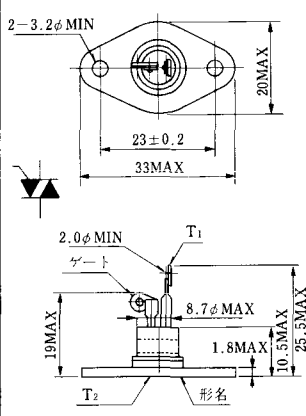
MT-8



MT-9



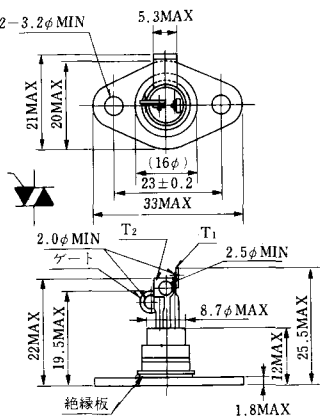
MT-10



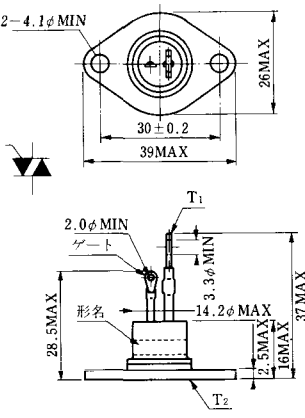
MT-11



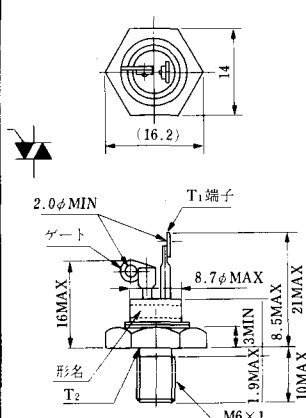
MT-12



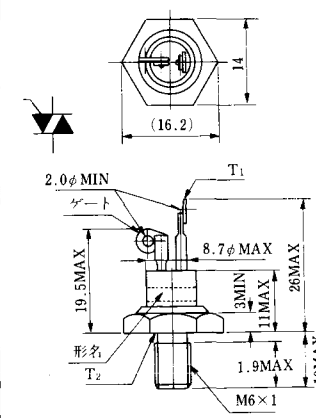
MT-13



MT-14



MT-15



MT-16



MT-17



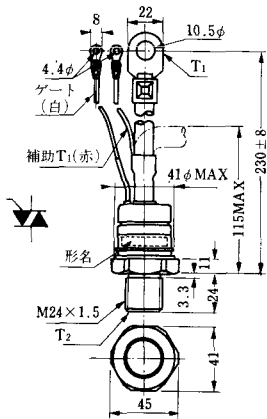
MT-18



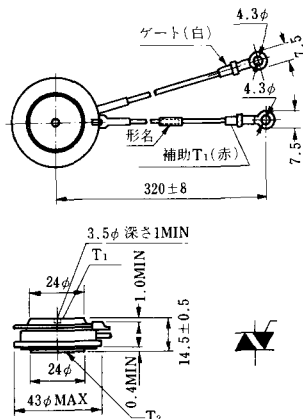
MT-19



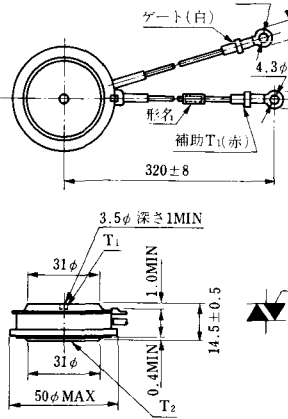
MT-20



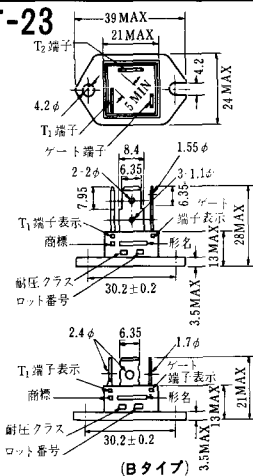
MT-21



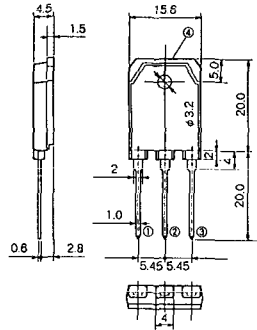
MT-22



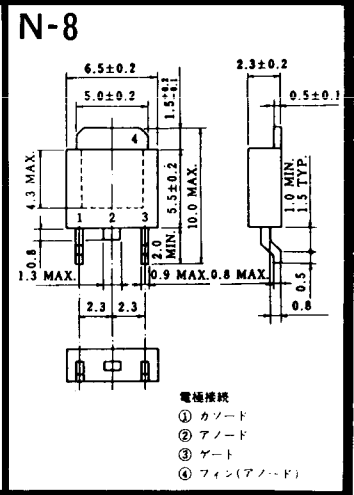
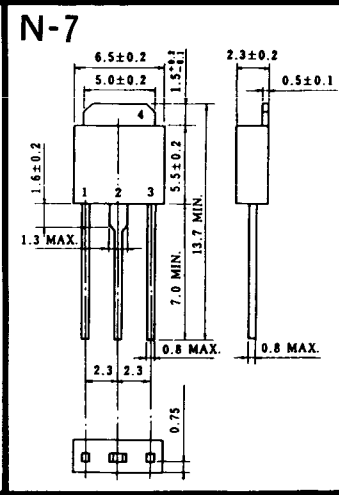
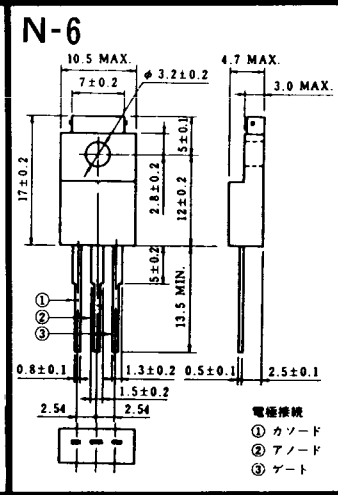
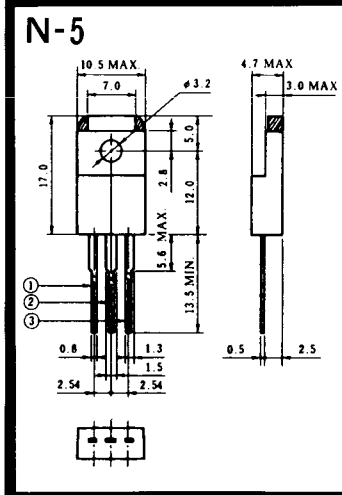
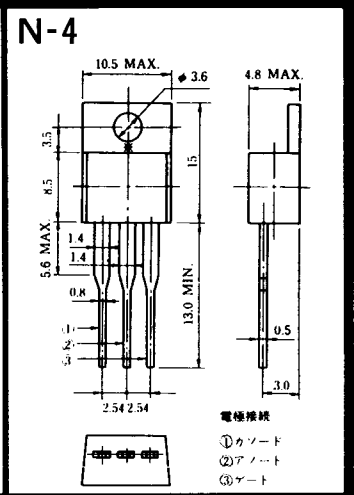
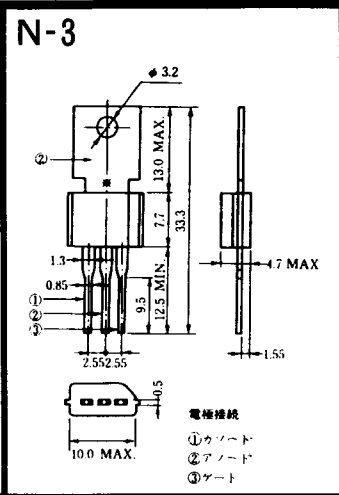
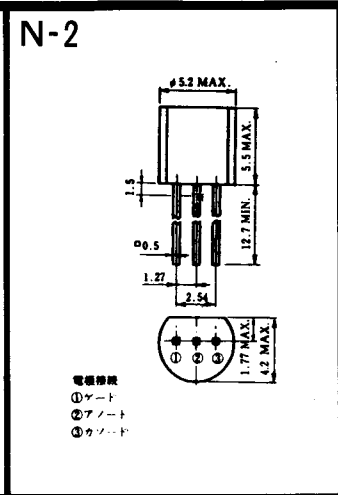
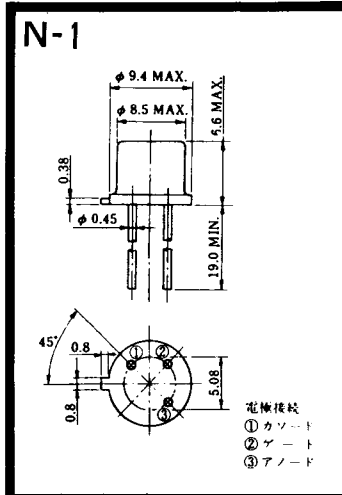
MT-23



MT-24



- ① T1 端子
 - ② T2 端子
 - ③ ゲート端子
 - ④ T2 端子
- TO - 3P



N-9



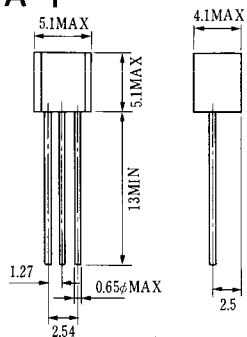
電極接続

K : カット

A : ノート

G : ノート

NA-1



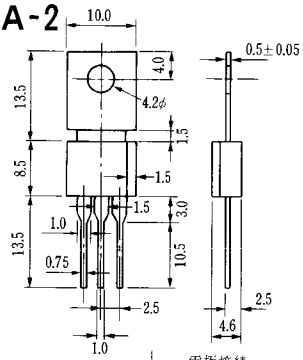
電極接続

1. ゲート
2. アノード
3. カソード

JEDEC: TO-92



NA-2



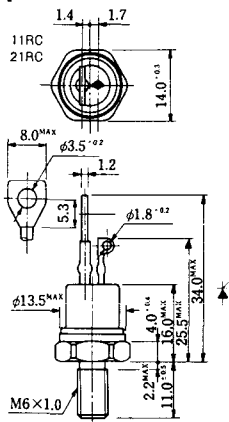
電極接続

1. カソード
2. アノード
3. ゲート

JEDEC: TO-202AA

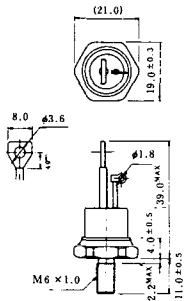


NI-1



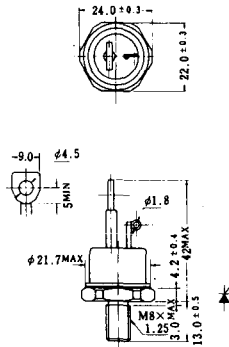
NI-2

29RD



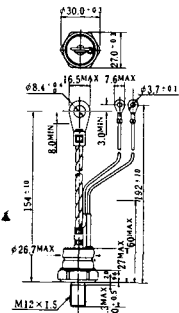
NI-3

39RC
59RC
39RF
59RF



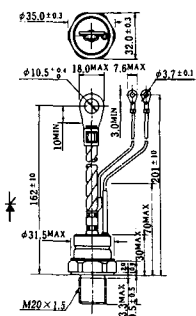
NI-4

68RP, 88RP, 108RP, 68RS,
88RS, 78RT, 88RLD, 88RLE,
88RLF, 88RLG, 88RLH, 108RLE



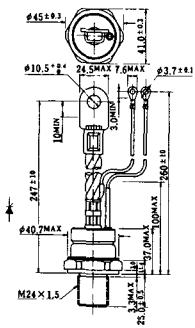
NI-5

158RP, 208RP, 128RS, 178RS,
156RT, 178RLD, 178RLE,
178RLF, 178RLG, 178RLH,
208RLE



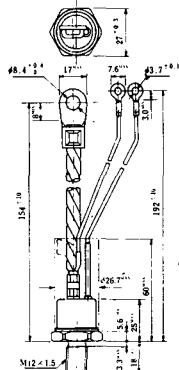
NI-6

308RP, 408RP, 508RP, 278RS,
358RS, 258RT, 258RLD, 258RLG,
258RLH, 308RLE, 308RLF,
358RLE



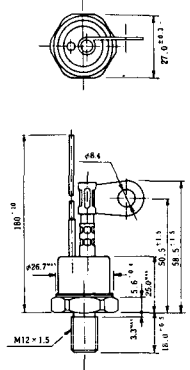
NI-7

89RW_JL
129RW_JL



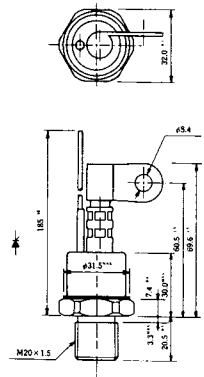
NI-8

89RW
129RW



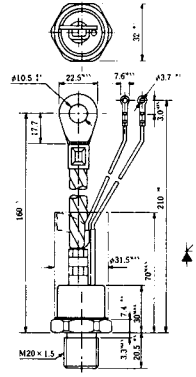
NI-9

259RW
309RW



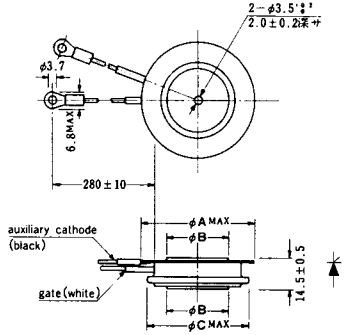
NI-10

259RW_{JL}
309RW_{JL}



NI-11

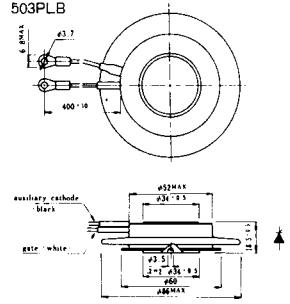
103PA
253PA
503PA
553PA
803PA
103PLE
103PLG
103PLH
203PLG
253PLE
253PLH
353PLG
403PLE
403PLH



型名	103PA, 103PLE, 103PLG, 103PLH	253PA, 203PLG, 253PLE, 253PLH	503PA, 553PA, 353PLG, 403PLE, 403PLH	803PA
寸法 A	40	46	55.5	55.5
寸法 B	16	22	30	32
寸法 C	36	42	50.5	50.5

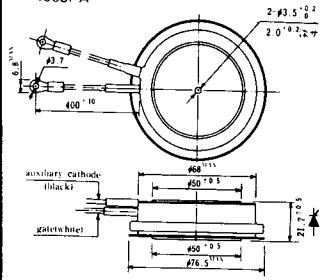
NI-12

403PAB
503PAB
503PLB



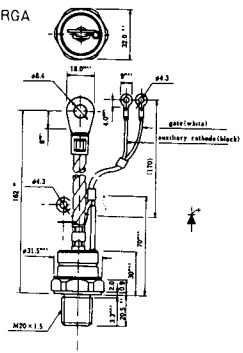
NI-13

1003PA
1003PAB
1003PLF
1003PLH
1503PA



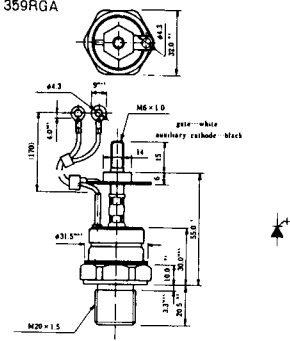
NI-14

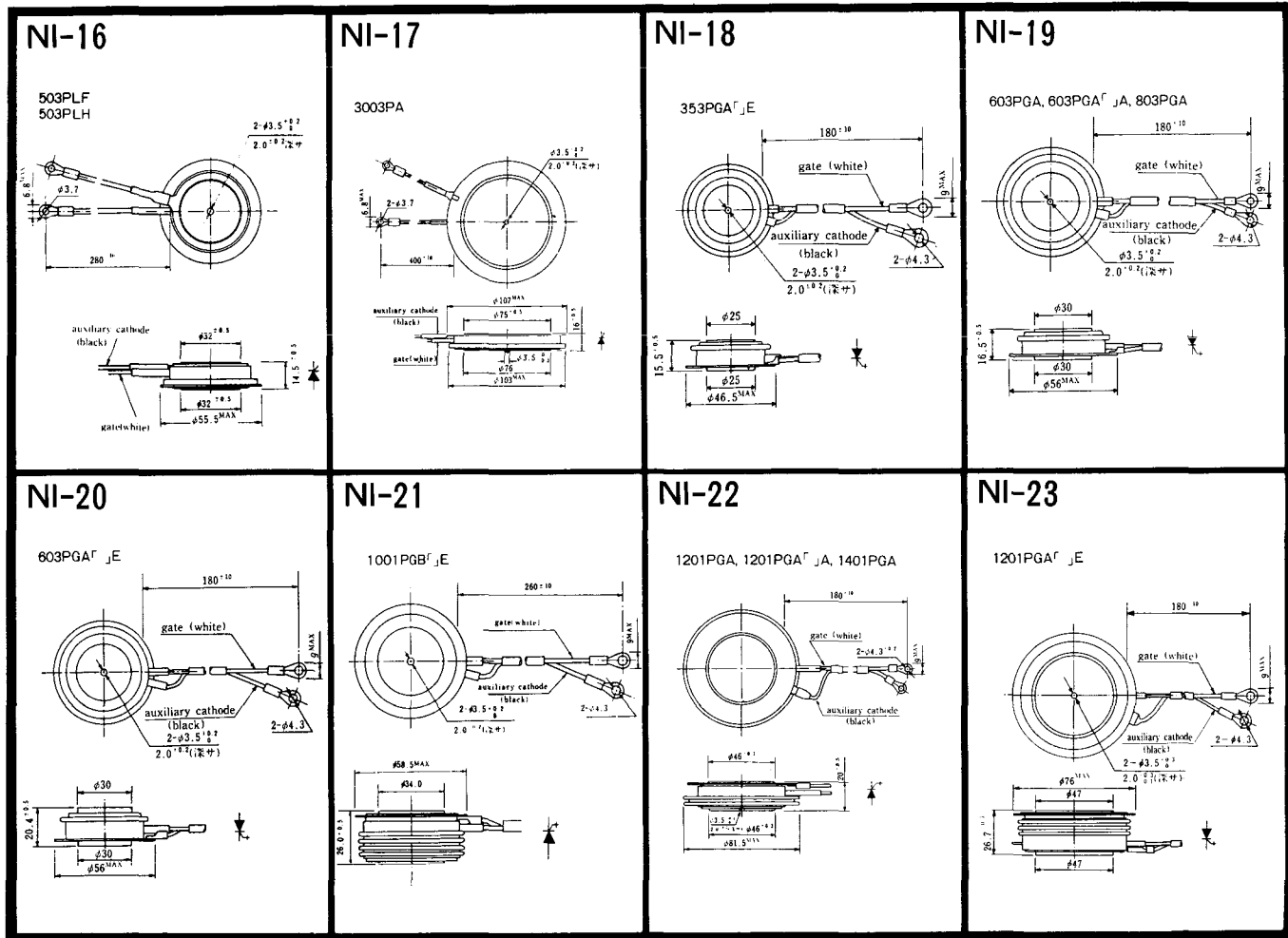
358RGA



NI-15

359RGA





NI-24

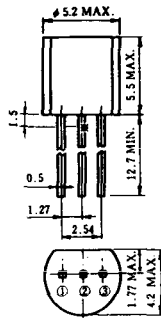
2001PGB^r JE



NI-25

NI-26

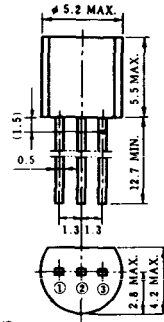
NT-1



電極接続

- ① T₁
- ② ゲート
- ③ T₂

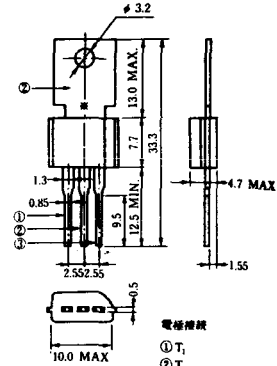
NT-2



電極接続

- ① T₁
- ② ゲート
- ③ T₂

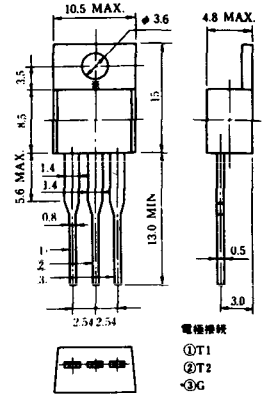
NT-3



電極接続

- ① T₁
- ② T₂
- ③ ゲート

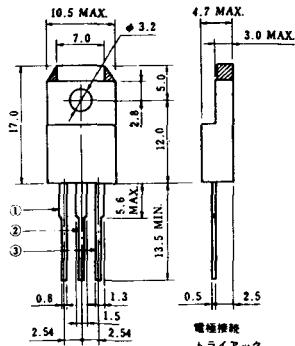
NT-4



電極接続

- ① T₁
- ② T₂
- ③ G

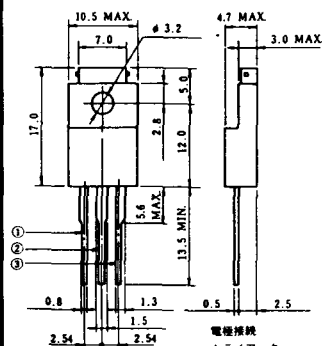
NT-5



電極接続
トライアック

- ① T₁
- ② T₂
- ③ ゲート

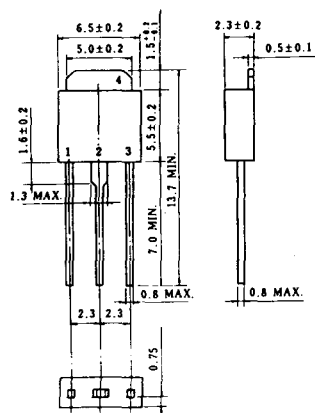
NT-6



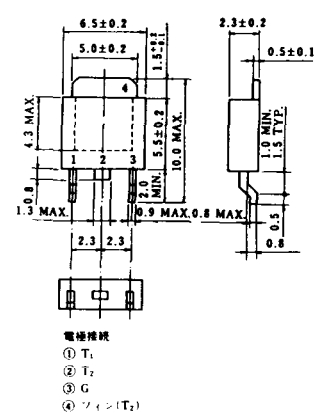
電極接続
トライアック

- ① T₁
- ② T₂
- ③ ゲート

NT-7



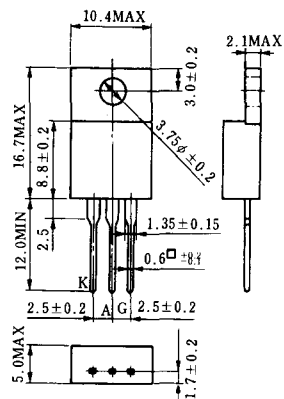
NT-8



電極接続

- ① T₁
- ② T₂
- ③ G
- ④ シフト(T₂)

S-1



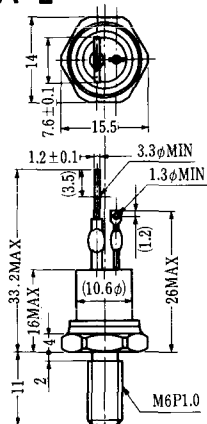
ST-1



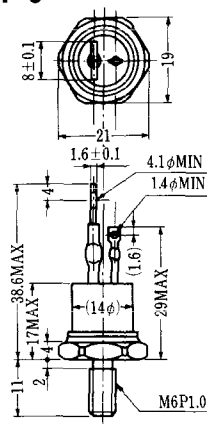
SA-1



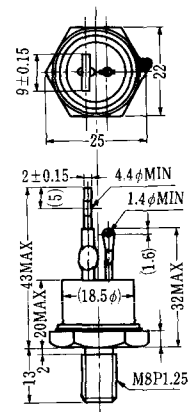
SA-2



SA-3



SA-4



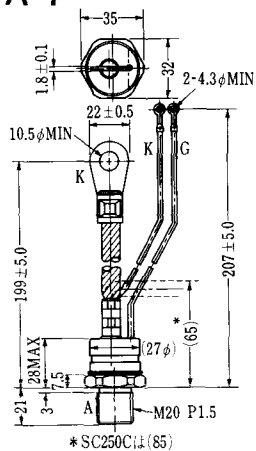
SA-5



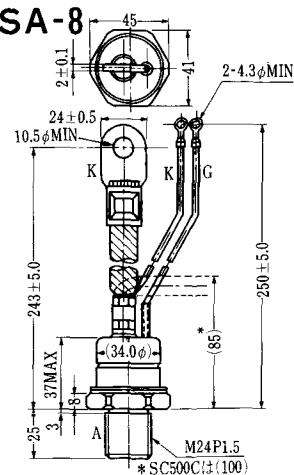
SA-6

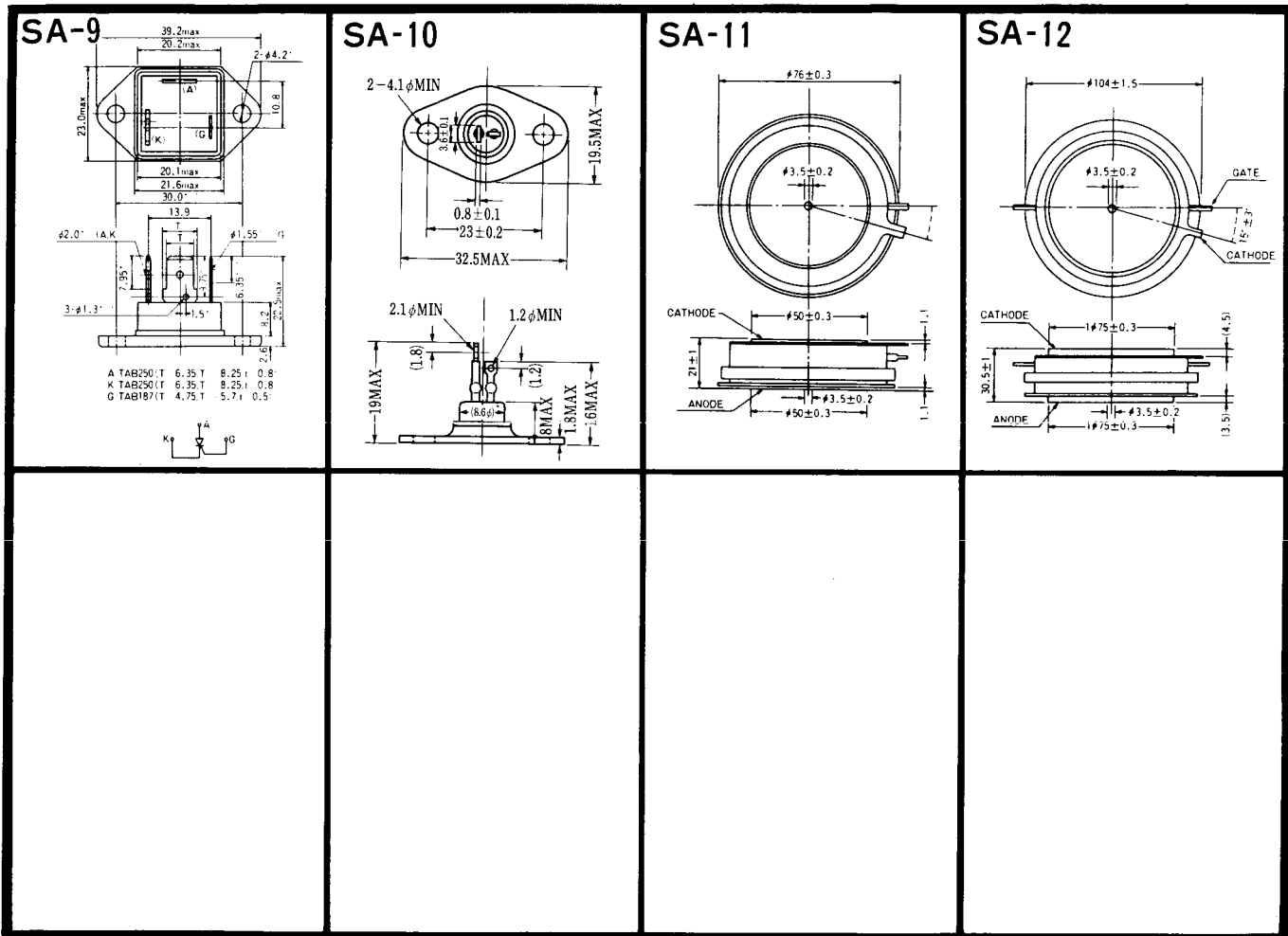


SA-7



SA-8





SAT-1



T1 端子: フラスト > 250 (T=6.35, t=0.8, φ=1.65)
 T2 端子: フラスト > 250 (T=6.35, t=0.8, φ=1.65)
 C 端子: フラスト > 187 (T=4.75, t=0.5, φ=1.3)

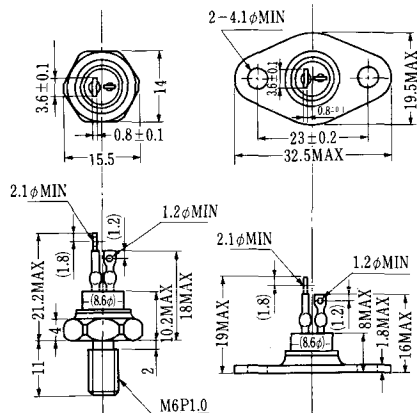
SAT-2



SAT-3



SAT-4



SAT-5



SAT-6



SAT-7



SAT-8



SAT-9



SAT-10



SAT-11



SY-1 (1096A)



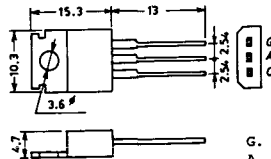
C: Cathode
A: Anode
G: Gate

SY-2 (1151)



G: Gate
A: Anode
C: Cathode

SY-3 (1104)



G: Gate
A: Anode
C: Cathode

SY-4 (1150)



G: Gate
A: Anode
C: Cathode

1097A



G: Gate

1102



1141



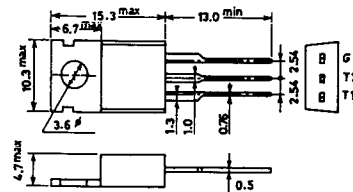
1142



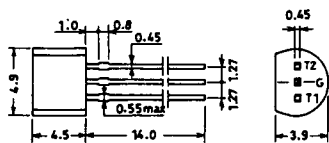
1144



1155

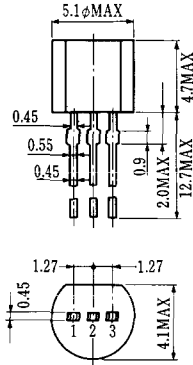


1192A



G: Gate

T-1 (13-5A1A)



- 1 ゲート
- 2 アノード
- 3 カソード

T-2 (13-8A1A)



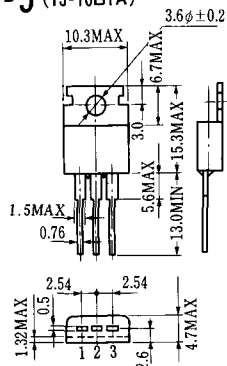
1. カソード
2. ゲート
3. アノード(ケース)

T-3 (13-8C1A)



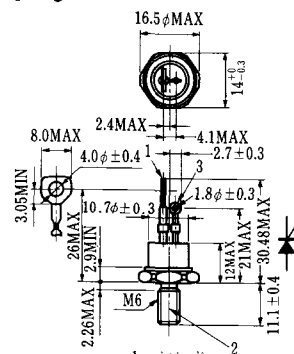
- 1 カソード
- 2 アノード
- 3 ゲート

T-5 (13-10B1A)



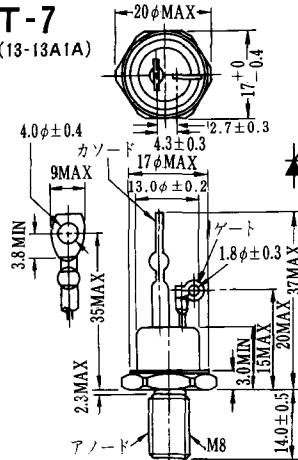
- 1 カソード
- 2 アノード
- 3 ゲート

T-6 (13-11D1A)

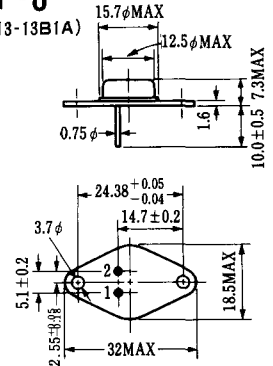


- 1 カソード
- 2 アノード
- 3 ゲート

T-7 (13-13A1A)

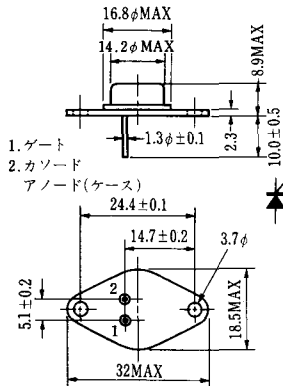


T-8 (13-13B1A)



1. ゲート
2. カソード
3. アノード(ケース)

T-9 (13-14A1A)



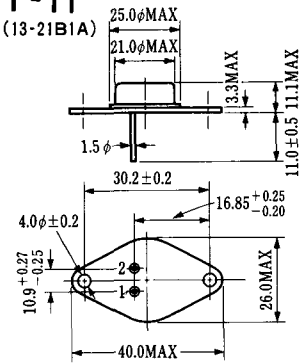
1. ゲート
2. カソード
- アノード(ケース)

T-10 (13-19A1A)



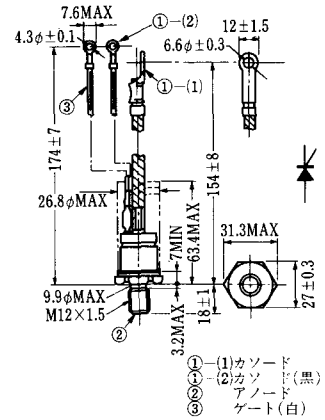
1. カソード
2. アノード
3. ゲート

T-11 (13-21B1A)



1. ゲート
2. カソード
- アノード(ケース)

T-12 (13-27B1B)



- ① (1) カソード
- ① (2) カソード(黒)
- ② アノード
- ③ ゲート(白)

T-13 (13-27C1A)



- 1-(1) カソード
- 1-(2) カソード(黒)
- 2 アノード
- 3 ゲート(白)

T-14 (13-32A1A)



- 1-(1) カソード
- 1-(2) カソード(黒)
- 2 アノード
- 3 ゲート(白)

T-15 (13-35C1B)



- ① (1) カソード
- ① (2) カソード(黒)
- ② アノード
- ③ ゲート(白)

T-16 (13-40B1A)



- ① (1) カソード
- ① (2) カソード(黒)
- ② アノード
- ③ ゲート(白)

T-17 (13-42A1A)



T-18 (13-45D1A)



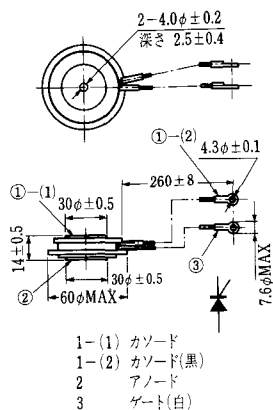
T-19 (13-52B1A)



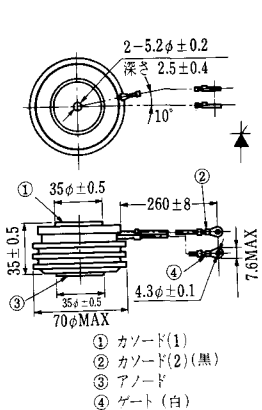
T-20 (13-52C1A)



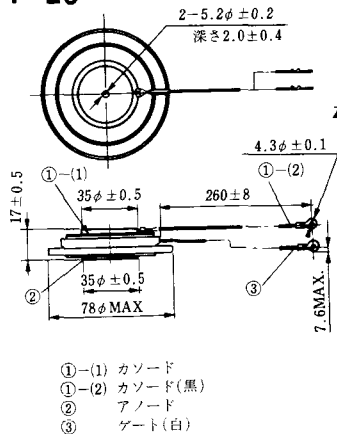
T-21 (13-60A1A)



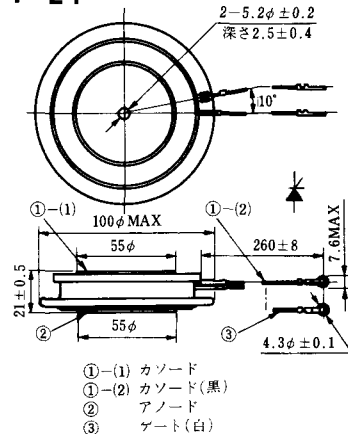
T-22 (13-70C1A)



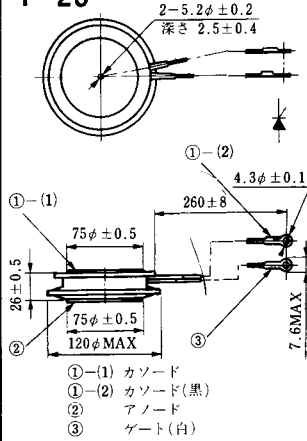
T-23 (13-78A1A)



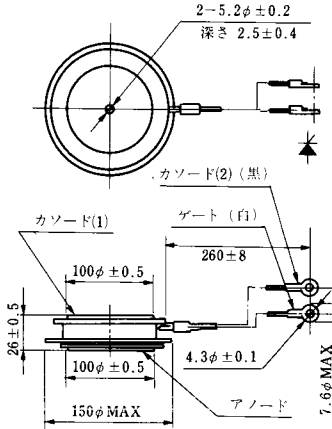
T-24 (13-100C1A)



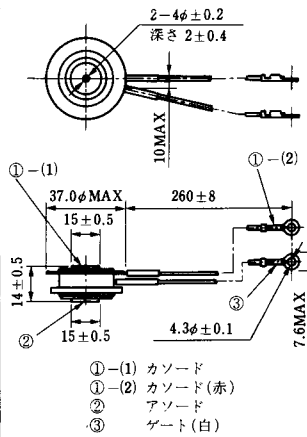
T-25 (13-120A2A)



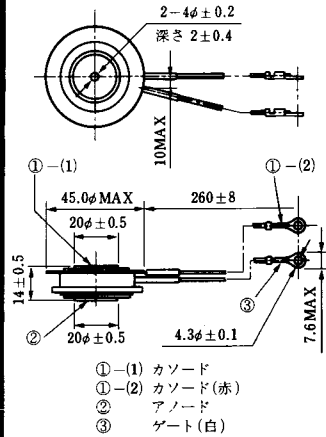
T-26 (13-150A1A)



T-27 (13-37A1A)



T-28 (13-45E1A)



T-29 (13-51A1A)



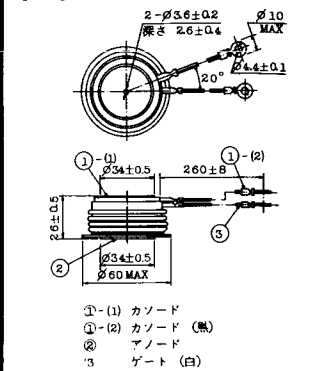
T-30 (13-57A1A)



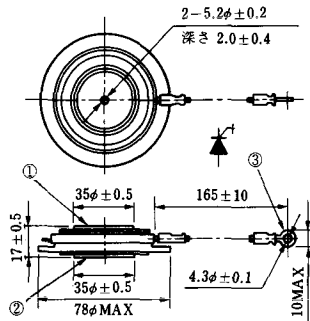
T-31 (13-100E1A)



T-32 (13-60E3A)

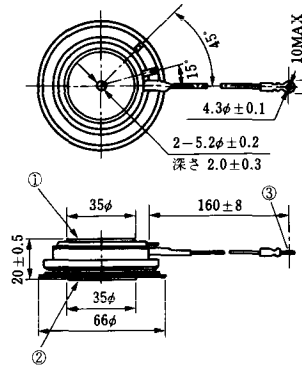


T-33 (13-78B1A)



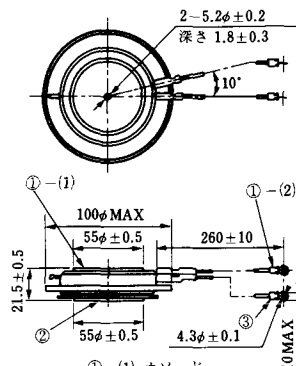
- ① カソード
- ② アノード
- ③ ゲート

T-34 (13-66A1A)



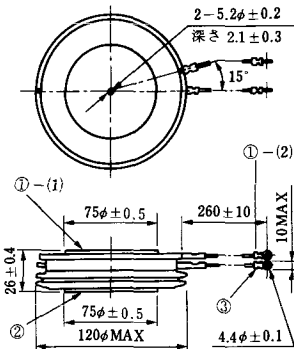
- ① カソード
- ② アノード
- ③ ゲート

T-35 (13-100D1A)



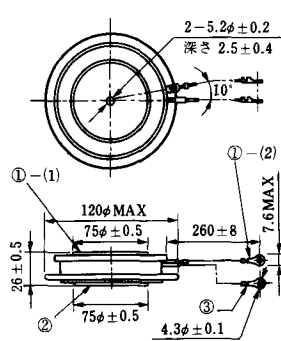
- ①-(1) カソード
- ①-(2) カソード(黒)
- ② アノード
- ③ ゲート(白)

T-36 (13-120E1A)



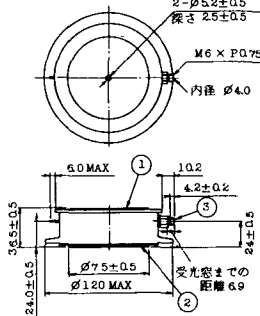
- ①-(1) カソード
- ①-(2) カソード(黒)
- ② アノード
- ③ ゲート(白)

T-37 (13-120A1A)



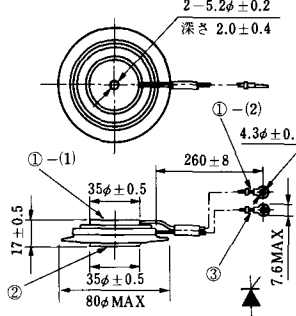
- ①-(1) カソード
- ①-(2) カソード(黒)
- ② アノード
- ③ ゲート(白)

T-38 (13-120C1A)



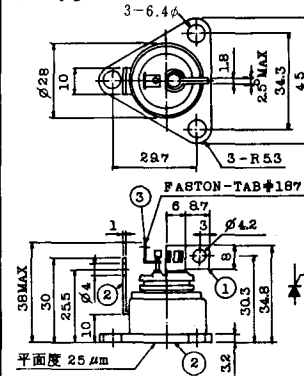
- ① カソード
- ② アノード
- ③ ゲート

T-39 (13-80B1A)



- ①-(1) カソード
- ①-(2) カソード(黒)
- ② アノード
- ③ ゲート(白)

T-40 (13-28A1A)

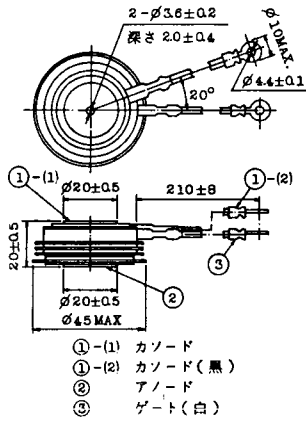


- 1. カソード
- 2. アノード
- 3. ゲート

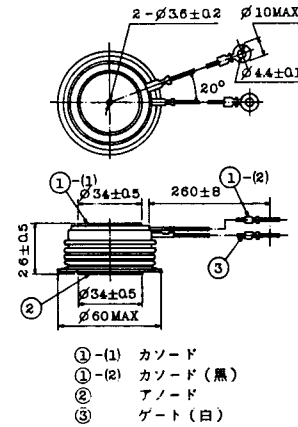
T-41 (13-28A2A)



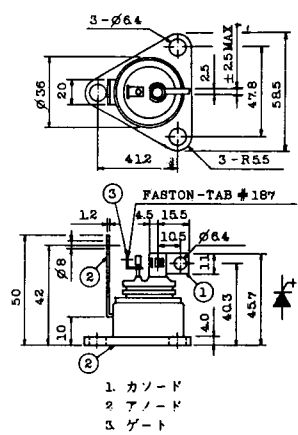
T-42 (13-45F1A)



T-43 (13-60E2A)



T-44 (13-36A1A)



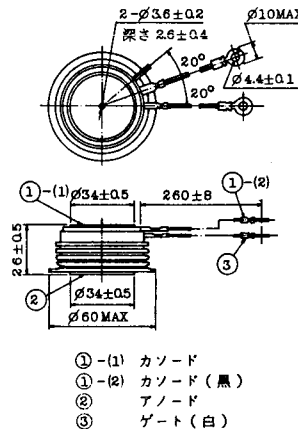
T-45 (13-51B1A)



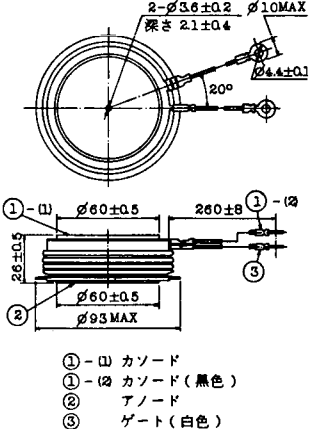
T-46 (13-36B1A)



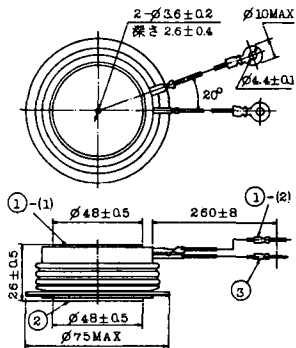
T-47 (13-60E1A)



T-48 (13-93C1A)

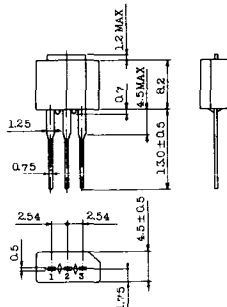


T-49 (13-75A1A)



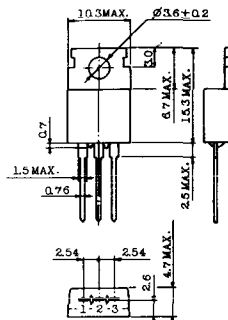
- 1-(1) カソード
- 1-(2) カソード(黒)
- 2 アノード
- 3 ゲート(白)

T-50 (13-10A3A)



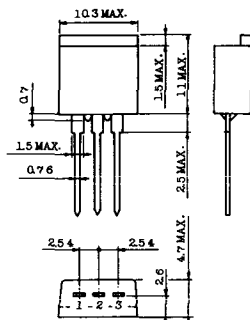
- 1 カソード
- 2 アノード
- 3 ゲート

T-51 (13-10D1A)



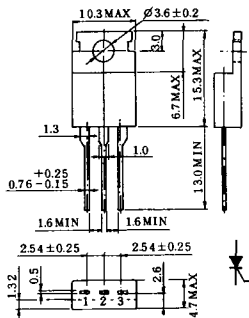
- 1 カソード
- 2 アノード
- 3 ゲート

T-52 (13-10D2A)



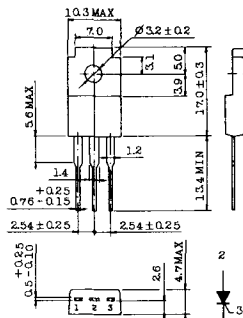
- 1 カソード
- 2 アノード
- 3 ゲート

T-53 (13-10E1B)



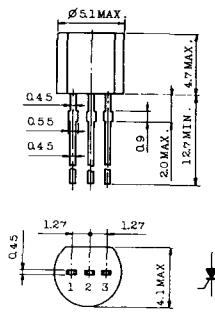
- 1 カソード
- 2 アノード
- 3 ゲート

T-54 (13-10F1B)



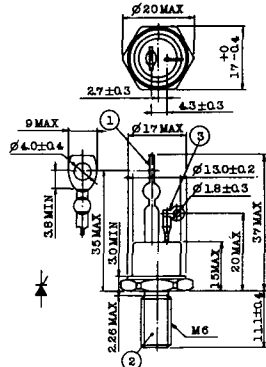
- 1 カソード
- 2 アノード
- 3 ゲート

T-55 (13-5A1D)



- 1 カソード
- 2 アノード
- 3 アノード

T-56 (13-13C1A)



- 1 カソード
- 2 アノード
- 3 ゲート

T-57 (12-16C1A)



1. アノード (主)
2. ゲート (主)
3. カソード (共通)
4. ゲート (補助)
5. アノード (補助)

T-58 (13-10H1B)



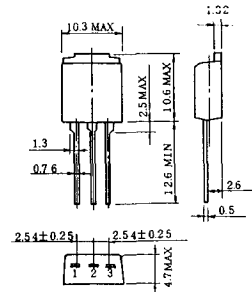
1. カソード
2. アノード
3. ゲート

T-59 (13-120A1A)



- 1-(1) カソード
- 1-(2) カソード (黒)
2. アノード
3. ゲート (白)

T-60



1. カソード
2. アノード
3. ゲート

T-61 (13-5B1A)



1. ゲート
2. アノード
3. カソード

T-62 (13-10H1A)



1. カソード
2. アノード
3. ゲート

T-63 (13-16A1B)



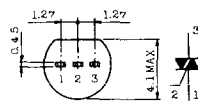
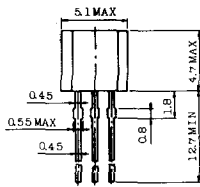
1. カソード
2. アノード
3. ゲート

TT-1



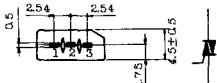
- 1 ゲート
- 2 T₂
- 3 T₁

TT-2



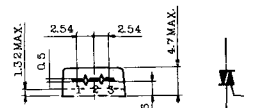
- 1 T₁
- 2 ゲート
- 3 T₂

TT-3



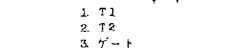
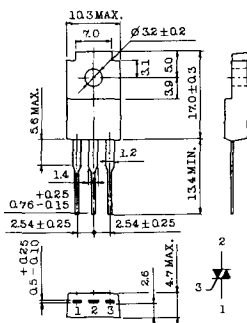
- 1 T₁
- 2 T₂
- 3 ゲート

TT-4



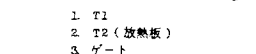
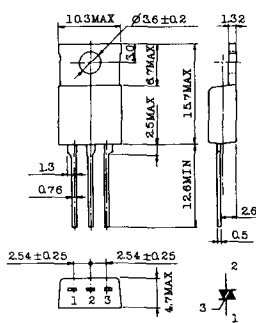
- 1 T₁
- 2 T₂
- 3 ゲート

TT-5



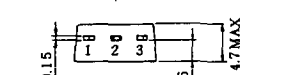
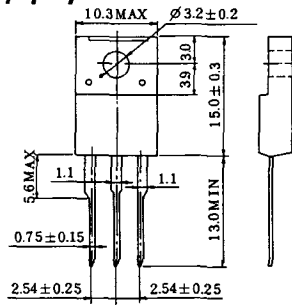
- 1 T₁
- 2 T₂
- 3 ゲート

TT-6



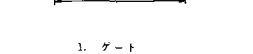
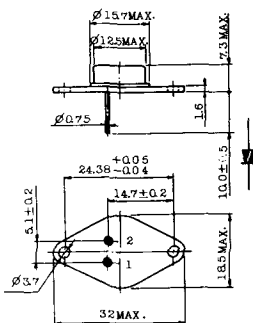
- 1 T₁
- 2 T₂ (放熱板)
- 3 ゲート

TT-7



- 1 T₁
- 2 T₂
- 3 ゲート

TT-8



- 1 ゲート
- 2 T₁
- T₂ (ケース)

TT-9



- 1. ゲート
- 2. T₁
- 3. T₂ (ケース)

TT-10



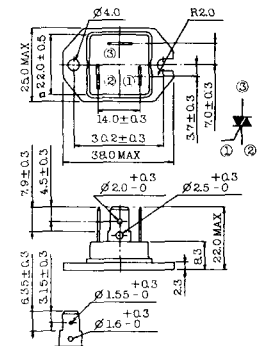
- 1. ゲート
- 2. T₁
- 3. T₂ (ケース)

TT-11



- 1. ゲート (フーストン端子 #187)
- 2. T₁ (" #250)
- 3. T₂ (" #250)

TT-12



ゲート端子詳細

- ① ゲート (フーストン端子 #187)
- ② T₁ (" #250)
- ③ T₂ (" #250)

TT-13



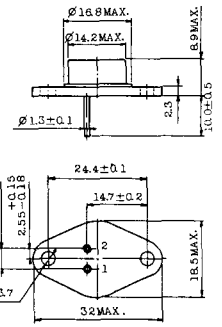
- 1, 2: T₂
- 3: GATE
- 4: T₁

TT-14



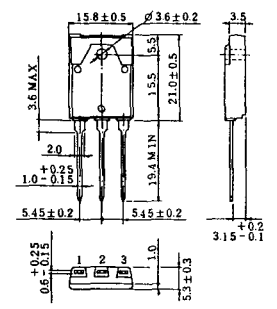
- 1, 2: T₂
- 3: GATE
- 4: T₁

TT-15 (13-14A1B)



- 1. ゲート
- 2. T₁
- T₂ (ケース)

TT-16 (13-16A1A)



- 1. T₁
- 2. T₂
- 3. ゲート

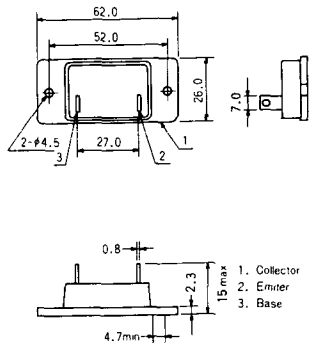


TS-8

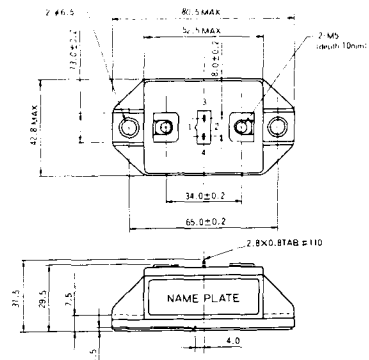


- 1. ベース
- 2. エミッタ
コレクタ
(ケース)

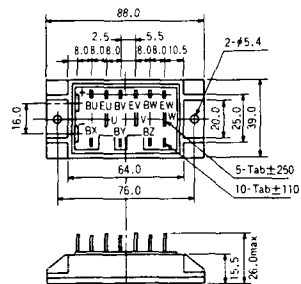
S-62A1A



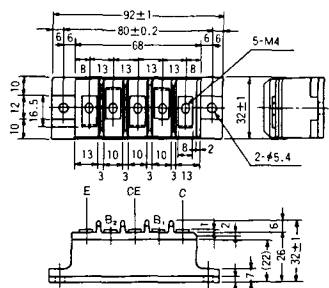
S-80A1A



S-88D1A



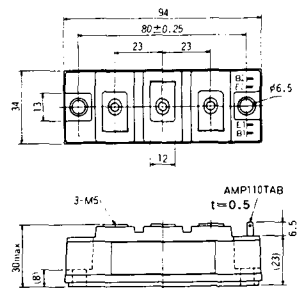
S-92B1A



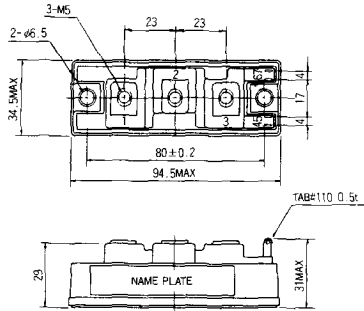
S-94B1A



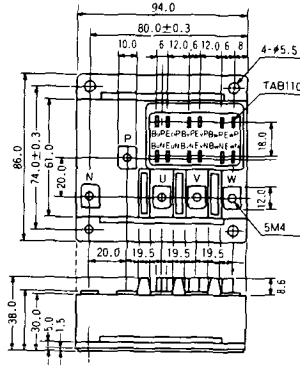
S-94B1B



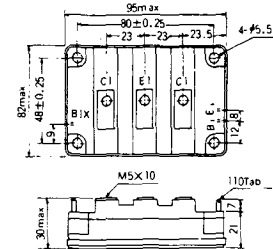
S-94B2A



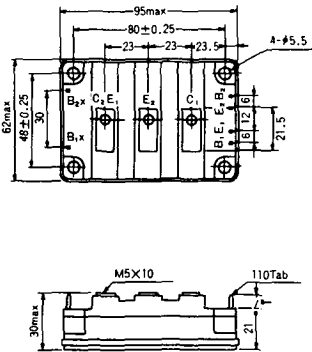
S-94D1A



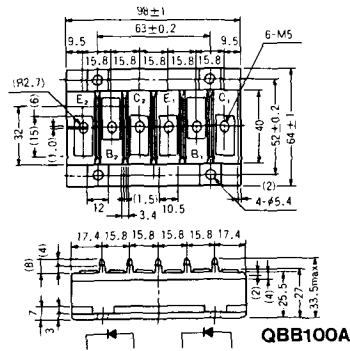
S-95A1A



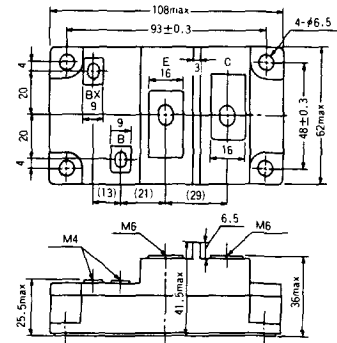
S-95B1A



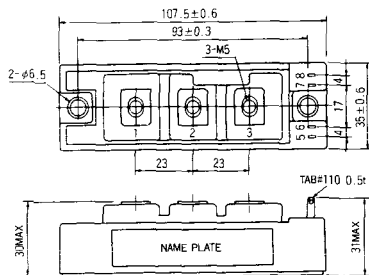
S-98B1B



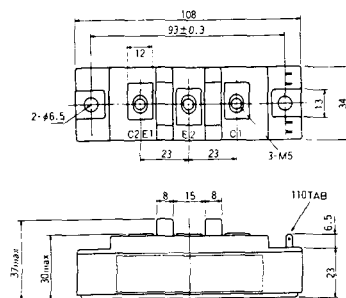
S-108A2A



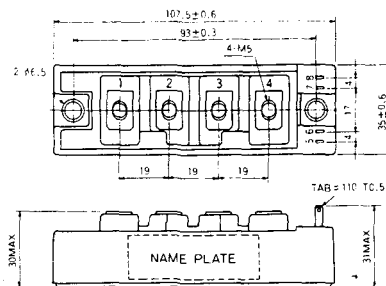
S-108B1A



S-108B1B



S-108B1C



S-108B2A



S-108B2B



2-22B1A



2-27A4A



2-33C1A



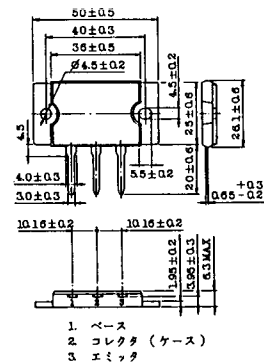
2-33D1A



2-33F1A



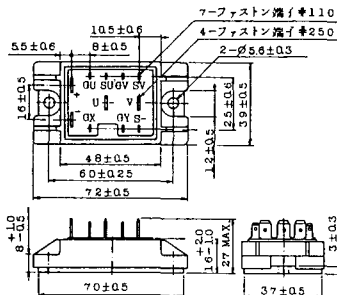
2-37A1A



2-48A3A



2-48A3B



2-48A4A



2-64A2A



2-64A2B



2-68A2A



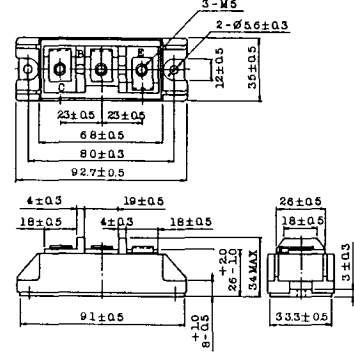
2-68B2A



2-68C1A



2-68D2A



2-72A3A



2-80A1A



2-80B1A



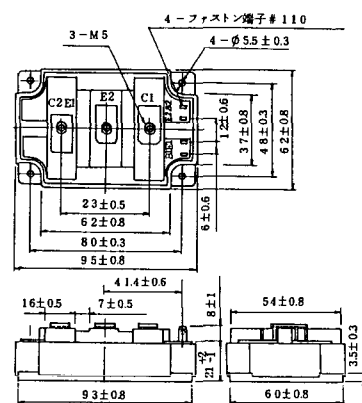
2-94D1A



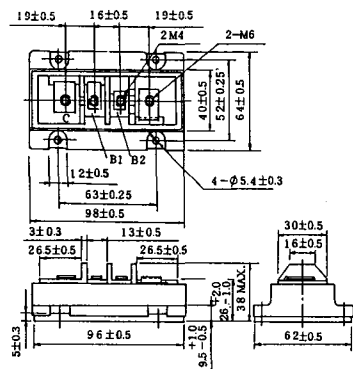
2-96A3A



2-96A4A



2-98B1A



2-98C2A



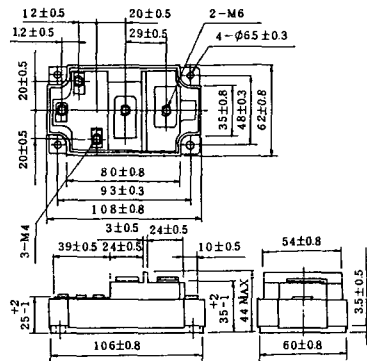
2-108A2A



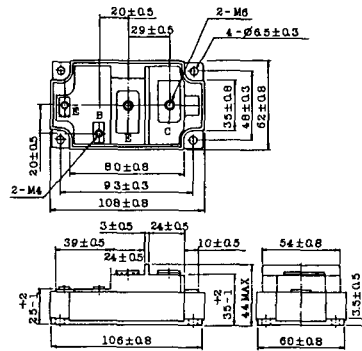
2-108B1A



2-109A3A



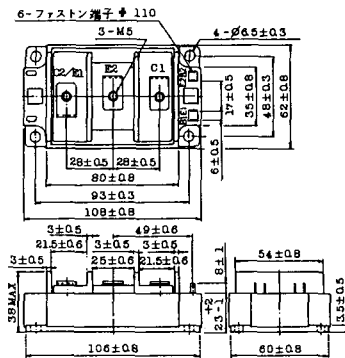
2-109A4A



2-109B3A



2-109B4A



BBT-II

BBTII
1D200A-020



BBT-III

BBTIII
ETN31-055
ETM36-030
ETN36-030
ETN35-030



BBT-III

BBTIII
ETN01-055
ET1257



BBT-IV

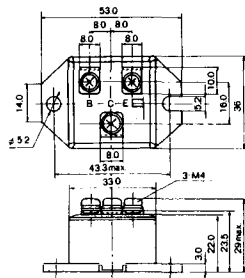
BBTIV
1D500A-030



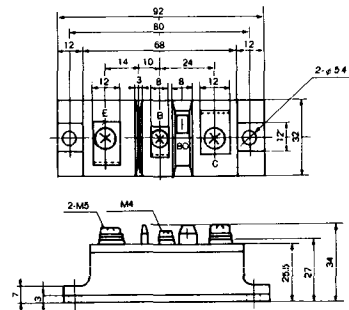
M-101



M-102



M-103



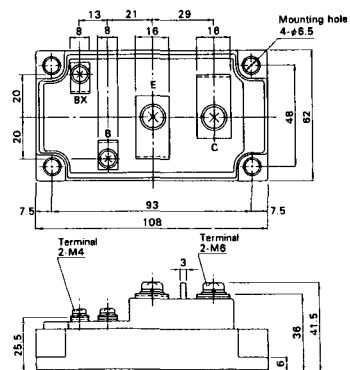
M-104



M-105



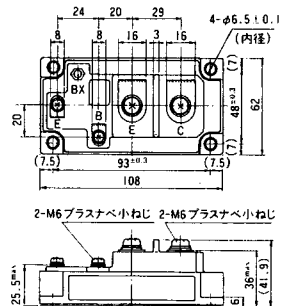
M-106



M-107



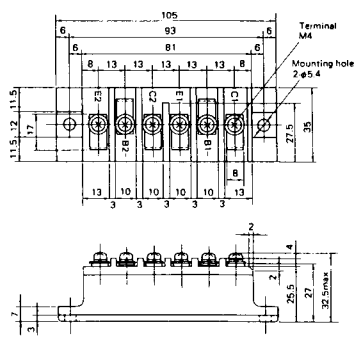
M-116



M-201



M-202



M-203



M-204



M-205



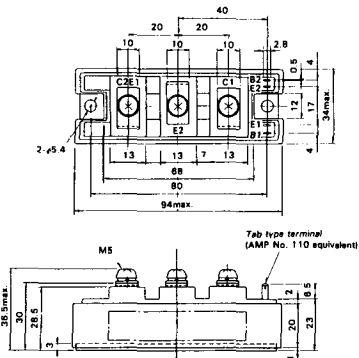
M-206



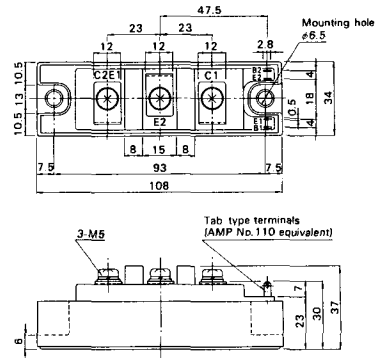
M-207



M-208



M-209



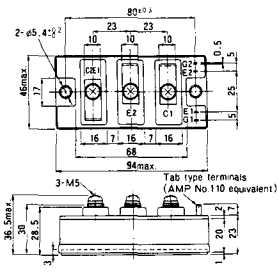
M-210



M-211



M-212



M-213

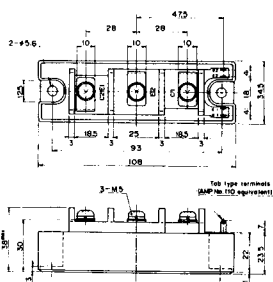


M-214

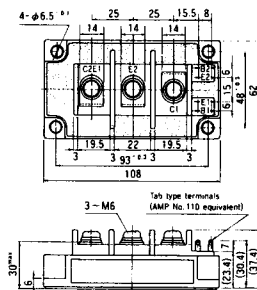
M-215



M-216



M-217



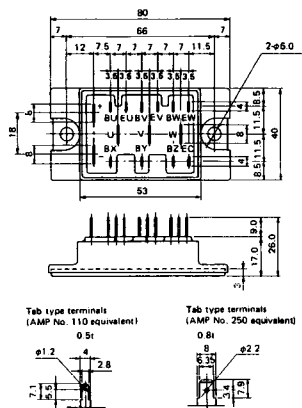
M-218



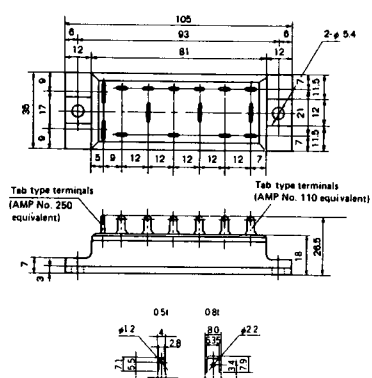
M-219



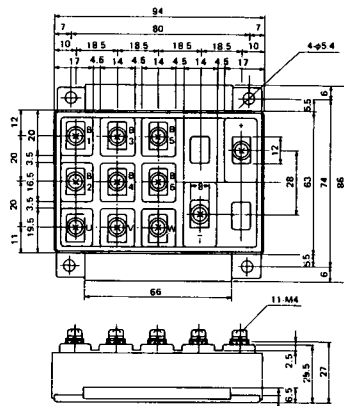
M-601



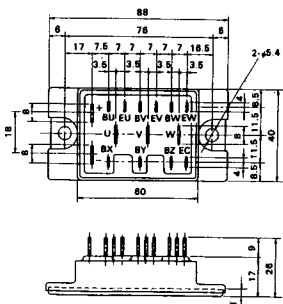
M-602



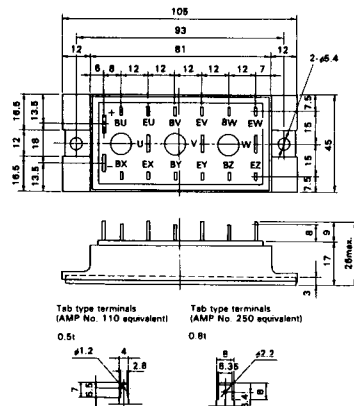
M-603



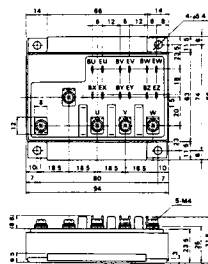
M-604



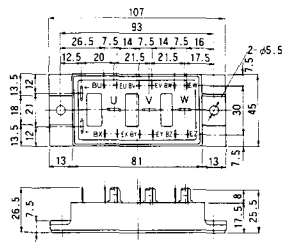
M-605



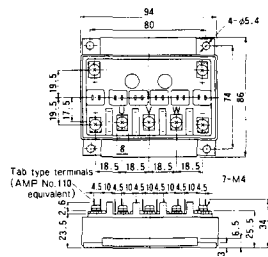
M-606



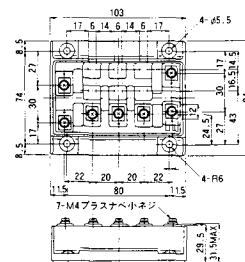
M-607



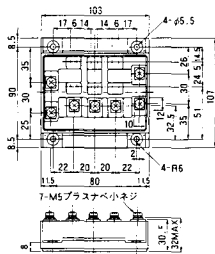
M-608



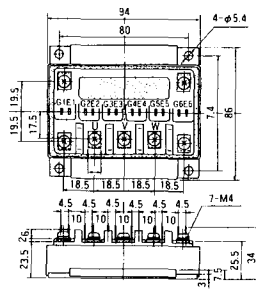
M-609



M-610



M-616



M-1A1A



M-2A1A



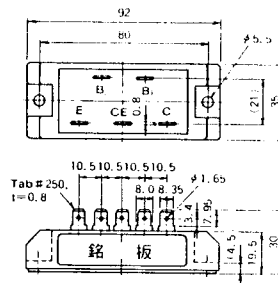
M-2B1A



M-2B2A



M-2C2A



M-2D4A



M-3C1A



M-3D6A



M-3E6A



M-4A1A



M-4A2A



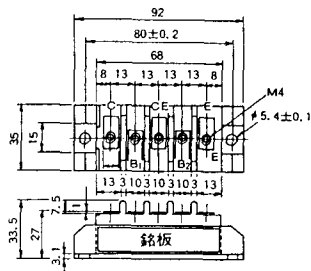
M-4A1B



M-4A2B



M-4B2A



M-5A1A



M-5A1B



M-5A2A



M-5B2A



M-5C2A



M-5D2A



M-6A1A



M-7A1A



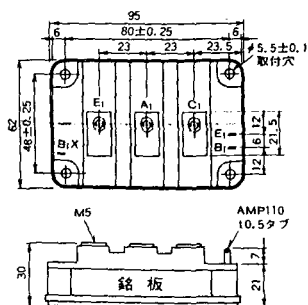
M-7B1A



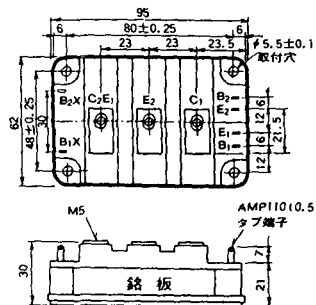
M-8A1A



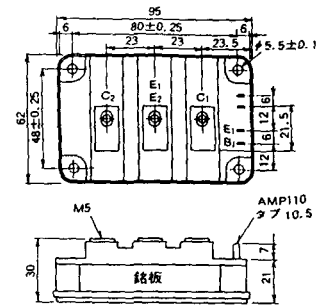
M-8A1B



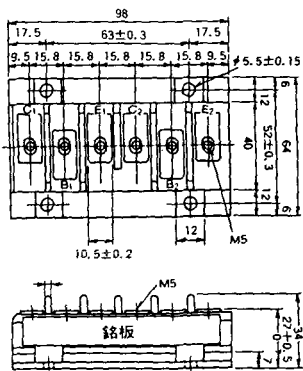
M-8A2A



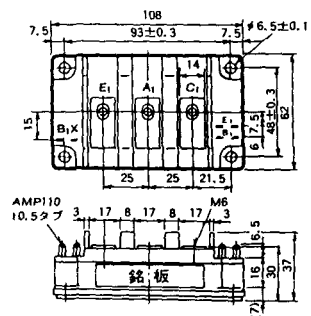
M-8A2B



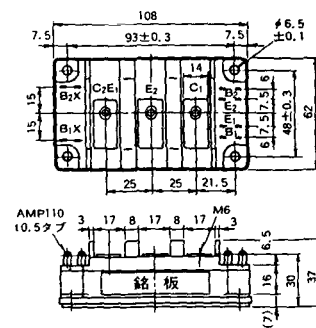
M-8B2A



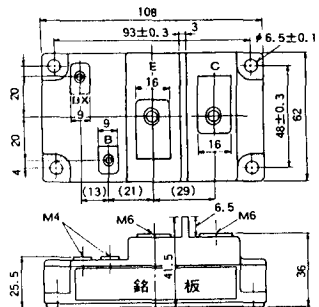
M-9A1A



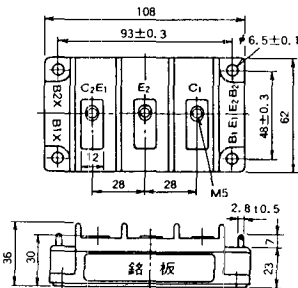
M-9A2A



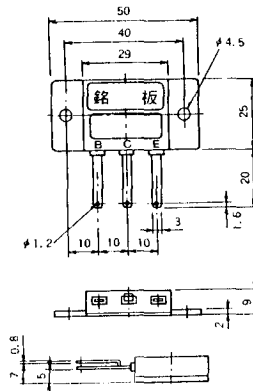
M-9B1A



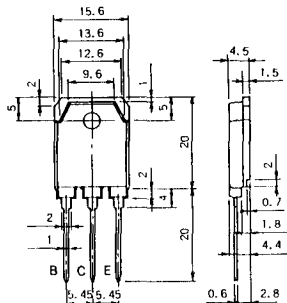
M-9C2A



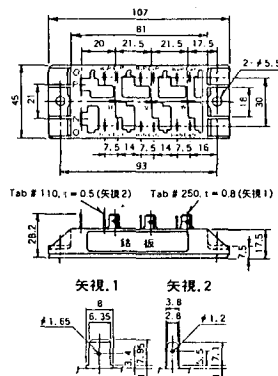
M-1A1B



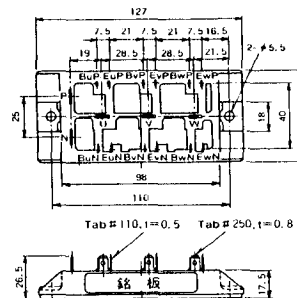
M-1A1C



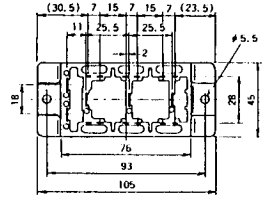
M-2E6B



M-2E6C



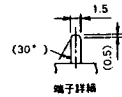
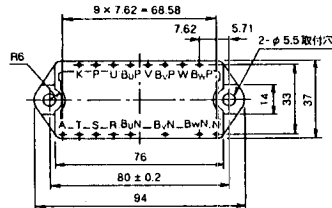
M-2G6B



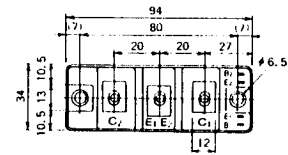
Tab# 250, l=0.8 (矢視 1) Tab# 110, l=0.5 (矢視 2)



M-3D6B



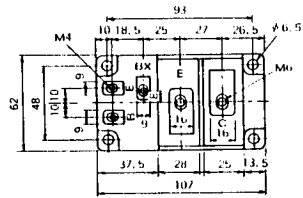
M-4A2C



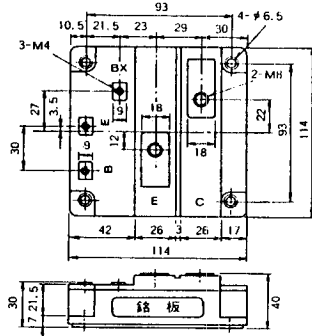
Tab# 110, l=0.5



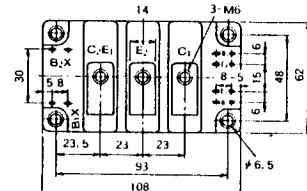
M-7A1B



M-7C1A



M-8A2C



Tab# 110, l=0.5



M-10A2A



M-10A2B



M-11A2A



M-12A6A



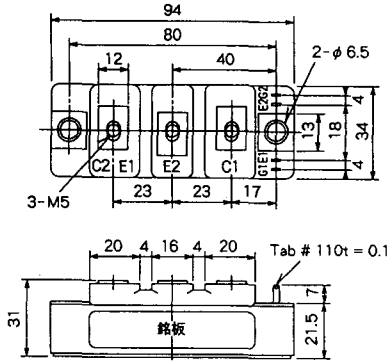
M-12B6A



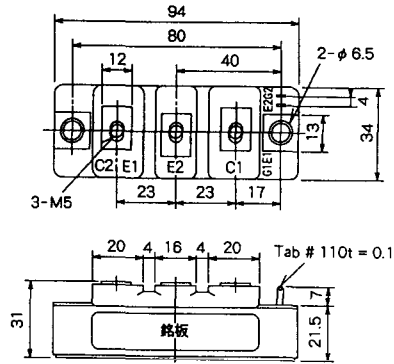
M-12B6B



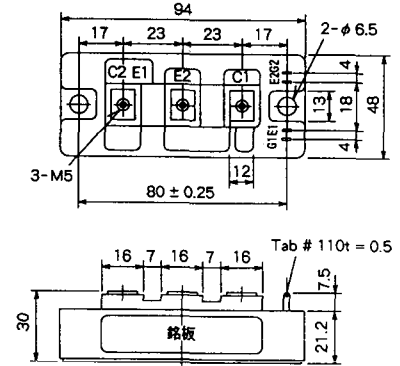
M-4A2D



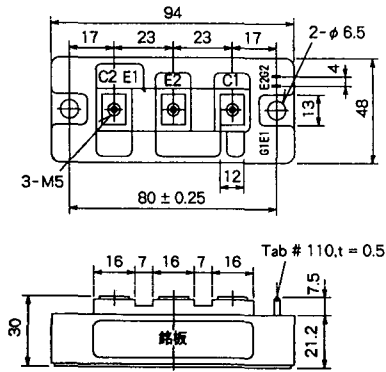
M-4A2E



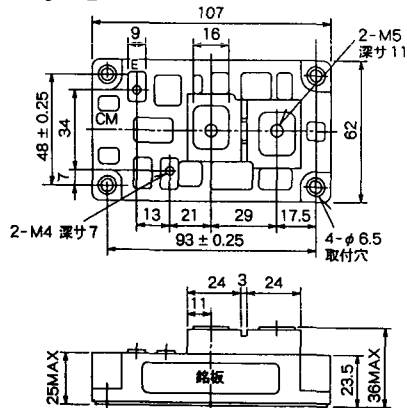
M-4C2A



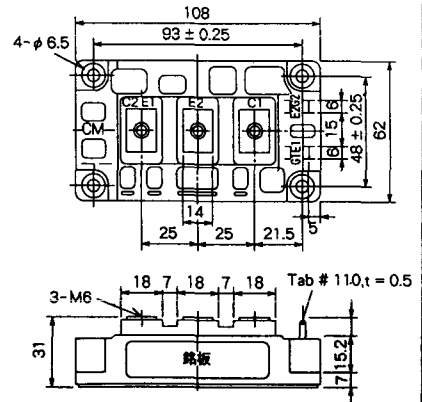
M-4C2B



M-9B1C



M-9D2A



M-9D2B



M-10A2C

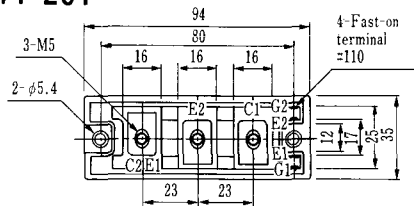


H-101



Weight :480g

H-201



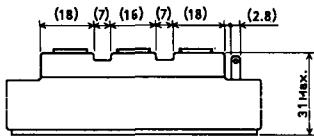
Weight: 200g

H-202



Weight: 360g

LF-J



LF-K

