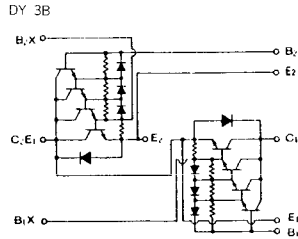


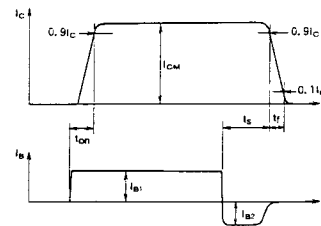
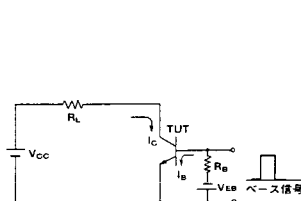
トランジスタ・モジュール [NPN, ダブルアーム (直列接続)]



注1. $I_c = 1A$, $V_{EB} = 2V$, #印は V_{CEX} ($V_{EB} = 2V$)。 注2. 60Hz, 単相半波1サイクル波高値。 注3. $T_c = 25^\circ C$ 。 注4. AC, 1分間。

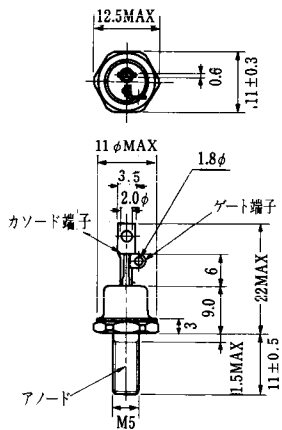
型名	最大定格 (T _J =25°C)											電気的特性									
	V _{CEO} (V)	V _{CEX} (SUS) (注1) (V)	V _{EB0} (V)	I _c (A)	I _B (A)	I _F (A)	I _{FM} (注2) (A)	P _c (注3) (W)	T _J (°C)	T _{stg} (°C)	V _{CEO} (注4) (V)	I _{CEX} (mA)		I _{EB0} (mA)		V _{CE0} (SUS) (V)		h _{FE}			
												最大	V _{CE} (V)	V _{EB} (V)	最大	V _{EB} (V)	最小	I _c (A)	最小	V _{CE} (V)	I _c (A)
QM100DY-H	600	600	7	100	6.0	100	1000	620	150	-40~125	2500	2	600	2	100	7			75/100	2/5	100
QM100DY-2H	1000	1000	7	100	5.0	100	1000	800	150	-40~125	2500	2	1000	2	400	7			75/100	2.8/5	100
QM100DY-24	1200	1200	7	100	5.0	100	1000	800	150	-40~125	2500	2	1200	2	400	7			75	5	100
QM100DY-HB	600	600	7	100	6.0	100	1000	620	150	-40~125	2500	2	600	2	100	7			750	2.5	100
QM100DY-2HB	1000	1000	7	100	5.0	100	1000	800	150	-40~125	2500	4	1000	2	100	7			750	4	100
QM150DY-H	600	600	7	150	9.0	150	1500	690	150	-40~125	2500	2	600	2	150	7			75/100	2/5	150
QM150DY-2H	1000	1000	7	150	8.0	150	1500	1000	150	-40~125	2500	2	1000	2	200	7			75/100	2.8/5	150
QM150DY-24	1200	1200	7	150	8.0	150	1500	1000	150	-40~125	2500	2	1200	2	400	7			75	5	150
QM150DY-HB	600	600	7	150	9.0	150	1500	690	150	-40~125	2500	2	600	2	150	7			750	2.5	150
QM150DY-2HB	1000	1000	7	150	8.0	150	1500	1000	150	-40~125	2500	4	1000	2	100	7			750	4.0	150
QM150DY-3H	1400	1400	7	150	16	150	1500	1500	150	-40~125	2500	15	1400	3	400	7			100	5.0	150
QM200DY-H	600	600	7	200	12	200	2000	1050	150	-40~125	2500	4	600	2	800	7			75/100	2/5	200
QM200DY-2H	1000	1000	7	200	10	200	2000	1560	150	-40~125	2500	4	1000	2	800	7			75/100	2.8/5	200
QM200DY-24	1200	1200	7	200	10	200	2000	1560	150	-40~125	2500	4	1200	2	300	7			75	5	200
QM200DY-HB	600	600	7	200	12	200	2000	1240	150	-40~125	2500	4	600	2	200	7			750	2.5	200
QM300DY-2H	1000	1000	7	300	16	300	3000	1980	150	-40~125	2500	4	1000	2	400	7			75/100	2.8/5	300
QM300DY-24	1200	1200	7	300	16	300	3000	1980	150	-40~125	2500	4	1200	2	400	7			75	5	300

■スイッチング時間測定回路

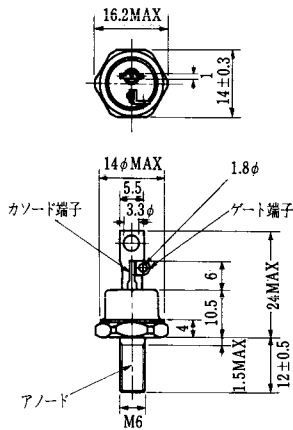


(T _J = 25°C)												エミッタ・コレクタ間ダイオード					熱抵抗		等価回路	外形図	記	事	型	名
飽和電圧 (V)		I _C	I _B	スイッチング時間 (μs)			I _{B1}	I _{B2}	V _{CC}	I _C	V _F (V)	t _{rr}			θ _{J-C} (°C/W)									
V _{CE}	V _{BE}			t _{on}	t _{off}	t _r						I _F	I _R	V _{RR}	di/dt	トランジスタ部	ダイオード部	最大						
最大	最大	(A)	(A)	最大	最大	最大	(A)	(A)	(V)	(A)	最大	(A)	(V)	(A/μs)	最大	最大								
2.0	2.5	100	1.3	2.0	12	3.0	2.0	-2.0	300	100	1.75	100				0.2	0.65	DY-1B	M-8A2A	UL認定済	QM100DY-H			
2.5	3.5	100	2.0	3.0	15	3.0	2.0	-2.0	600	100	1.8	100				0.155	0.65	DY-2B	M-9A2A	UL認定済	QM100DY-2H			
3.0	3.5	100	2.0	3.0	15	3.0	2.0	-2.0	600	100	1.8	100				0.155	0.65	DY-2B	M-9A2A	UL認定済	QM100DY-24			
2.5	3.0	100	0.13	2.5	10	2.0	0.2	-2.0	300	100	1.8	100				0.2	0.65	DY-2A	M-8A2A	UL認定済	QM100DY-HB			
4.0	4.0	100	0.13	2.5	15	3.0	0.2	-2.0	600	100	1.8	100				0.155	0.65	DY-3B	M-9A2A	UL認定済	QM100DY-2HB			
2.0	2.5	150	2.0	2.5	12	3.0	3.0	-3.0	300	150	1.85	150				0.18	0.6	DY-1B	M-8A2A	UL認定済	QM150DY-H			
2.5	3.5	150	3.0	3.0	15	3.0	3.0	-3.0	600	150	1.8	150				0.125	0.6	DY-2B	M-9A2A	UL認定済	QM150DY-2H			
3.0	3.5	150	3.0	3.0	15	3.0	3.0	-3.0	600	150	1.8	150				0.125	0.6	DY-2B	M-9A2A	UL認定済	QM150DY-24			
2.5	3.0	150	0.2	2.5	10	2.0	0.3	-3.0	300	150	1.8	150				0.18	0.6	DY-2A	M-8A2A	UL認定済	QM150DY-HB			
4.0	4.0	150	0.2	2.5	15	3.0	0.3	-3.0	600	150	1.8	150				0.125	0.6	DY-3B	M-9A2A	UL認定済	QM150DY-2HB			
3.0	3.5	150	3.0	3.0	20	3.0	3.0	-3.0	800	150	1.8	150				0.08	0.35	DY-2B	M-10A2B	UL認定済	QM150DY-3H			
2.0	2.5	200	2.6	2.0	12	3.0	4.0	-4.0	300	200	1.75	200				0.12	0.33	DY-1B	M-9A2A	UL認定済	QM200DY-H			
2.5	3.5	200	4.0	3.0	15	3.0	4.0	-4.0	600	200	1.8	200				0.08	0.35	DY-2B	M-10A2A	UL認定済	QM200DY-2H			
3.0	3.5	200	4.0	3.0	15	3.0	4.0	-4.0	600	200	1.8	200				0.08	0.35	DY-2B	M-10A2A	UL認定済	QM200DY-24			
2.5	3.0	200	0.26	2.5	10	2.0	0.4	-4.0	300	200	1.8	200				0.1	0.33	DY-2B	M-8A2C	UL認定済	QM200DY-HB			
2.5	3.5	300	6.0	3.0	15	3.0	6.0	-6.0	600	300	1.8	300				0.063	0.3	DY-2B	M-11A2A	UL認定済	QM300DY-2H			
3.0	3.5	300	6.0	3.0	15	3.0	6.0	-6.0	600	300	1.8	300				0.063	0.3	DY-2B	M-11A2A	UL認定済	QM300DY-24			

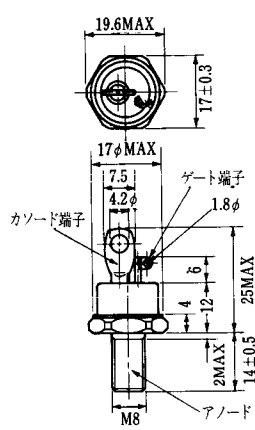
FD-1



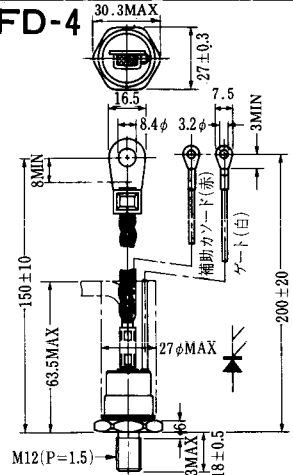
FD-2



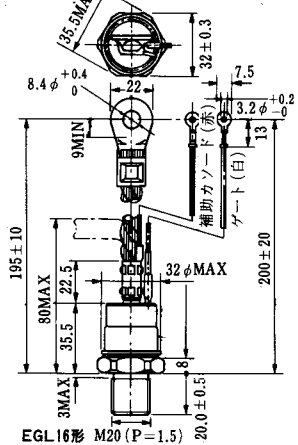
FD-3



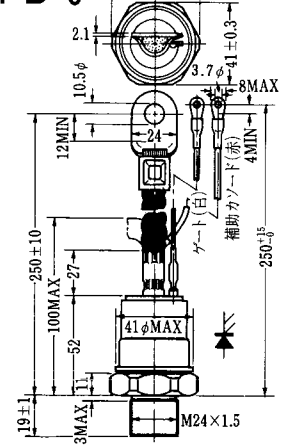
FD-4



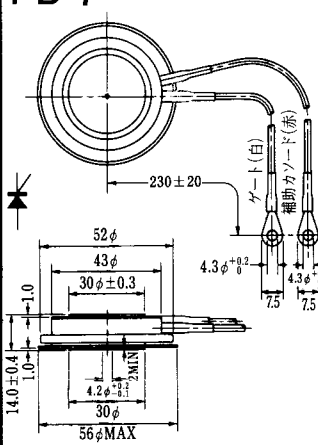
FD-5



FD-6



FD-7



FD-8



FD-9

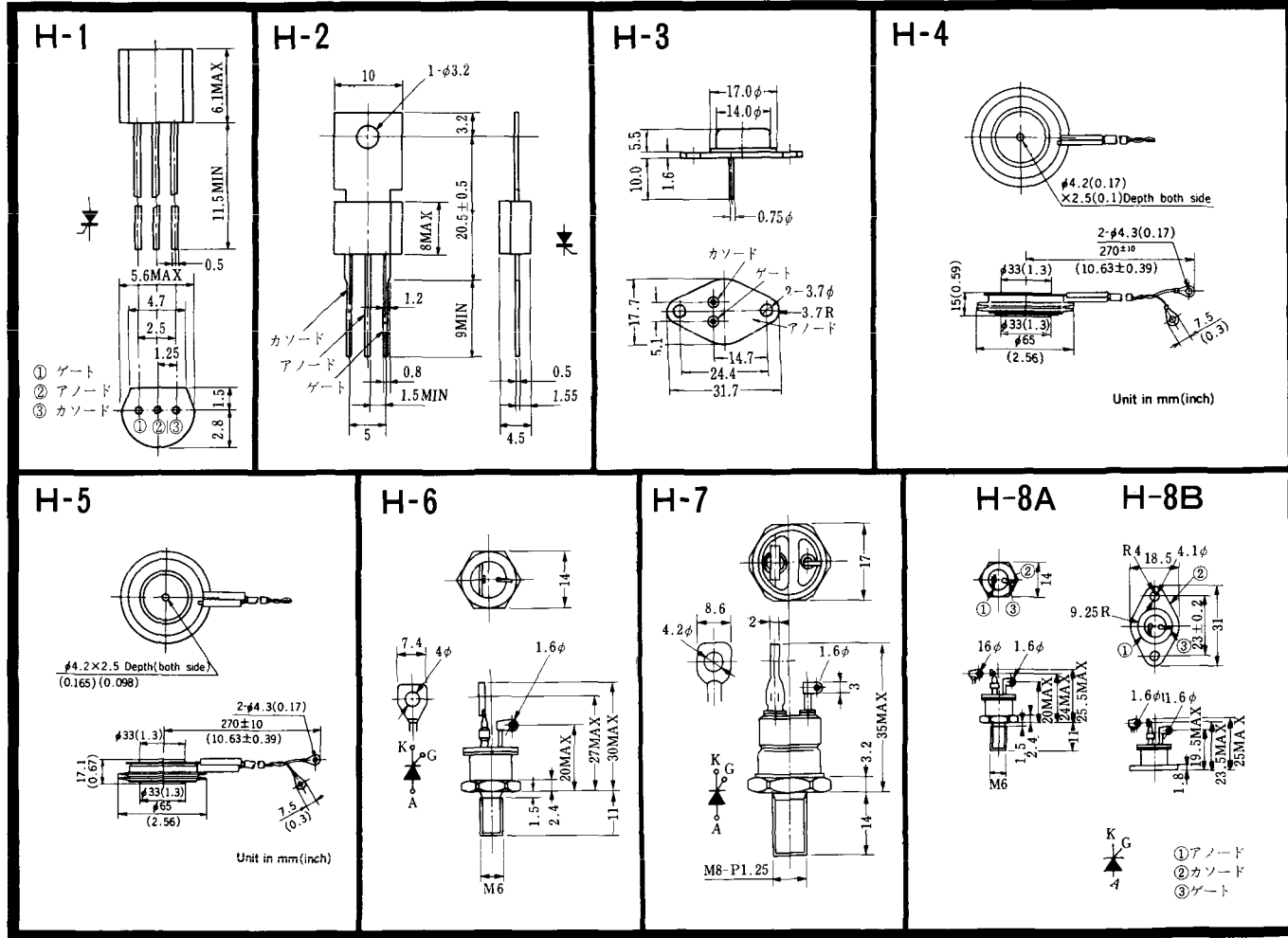


FD-10



FD-11

FD-12





《寸法図単位：mm》

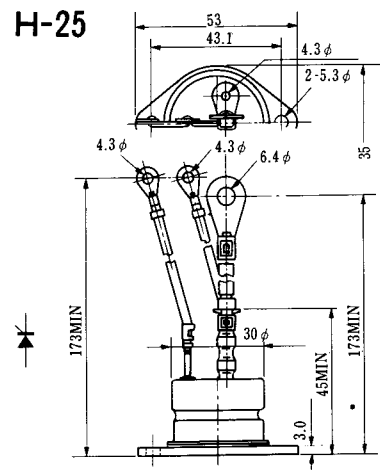
H-23



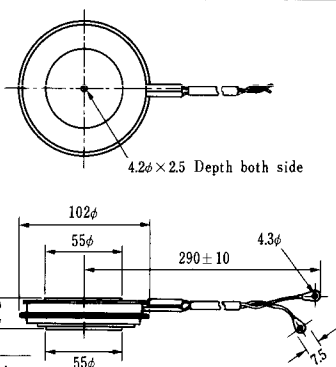
H-24



H-25

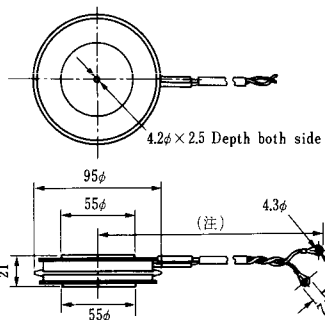


H-26



Type	Direction of polarity
CA12	

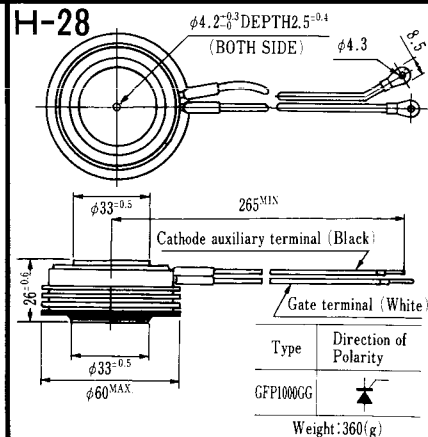
H-27



Type	Direction of polarity
CF11V	

(注) CC11V : 400 ± 10
CF11V : 250 ± 10

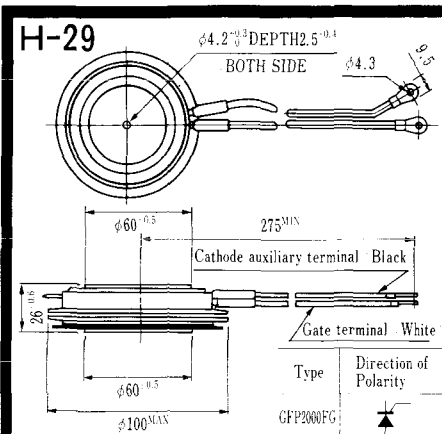
H-28



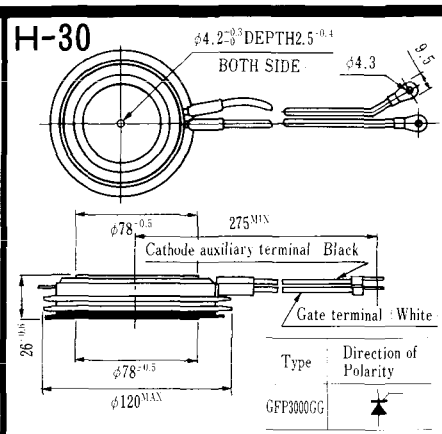
Type	Direction of Polarity
GFP100GG	

Weight: 360(g)

Note: The thickness is a dimension in press at the rated mounting force.



Note : The thickness is a dimension in press at the rated mounting force. Weight: 870(g)



Note : The thickness is a dimension in press at the rated mounting force. Weight: 1,460(g)

M-1



M-2



M-3



M-4



M-5



M-6



M-7



M-8



M-9



M-10



M-11



M-12



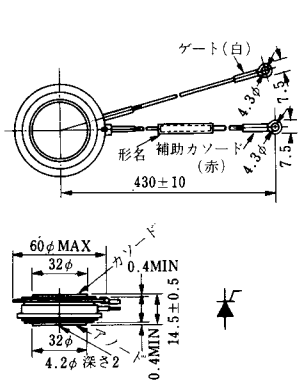
M-13



M-14



M-15



M-16





M-25



M-26



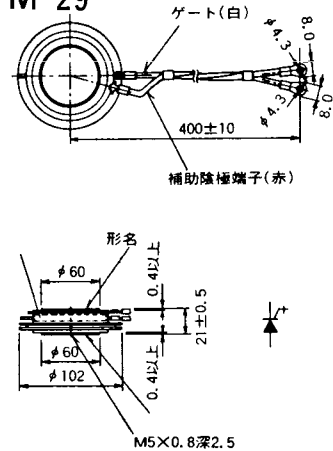
M-27



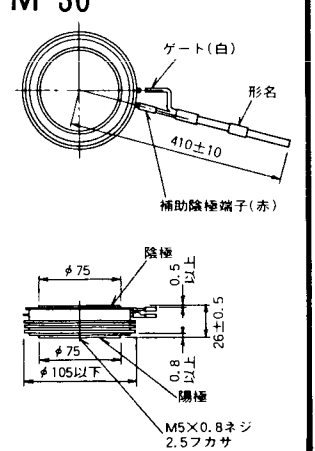
M-28



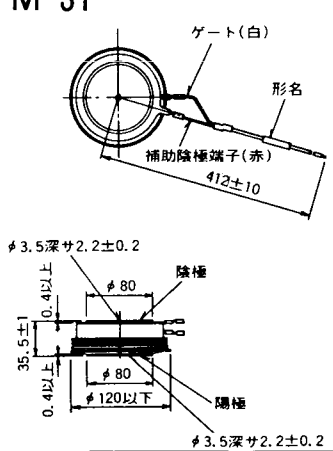
M-29



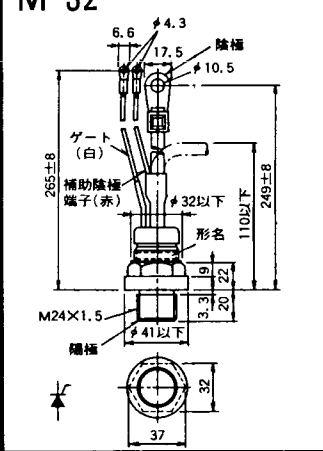
M-30



M-31



M-32



M-33



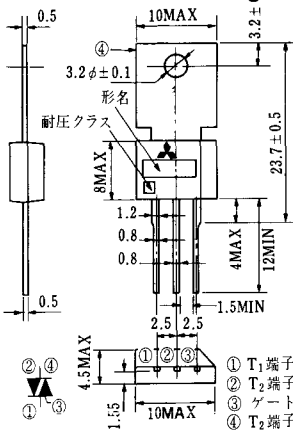
M-34



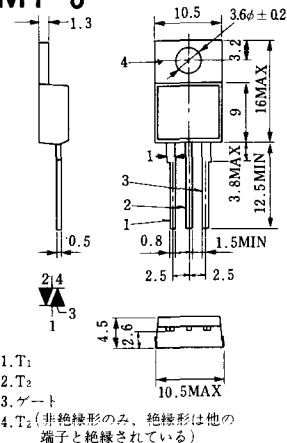
MT-1



MT-2



MT-3



MT-4



MT-5



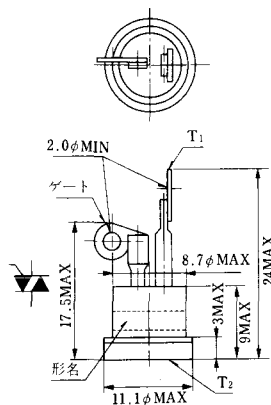
MT-6



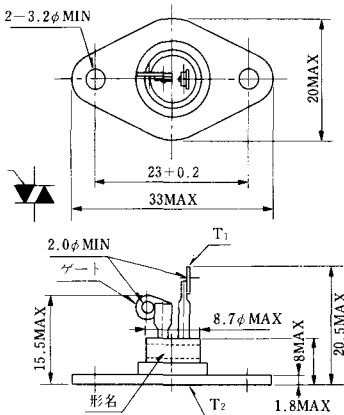
MT-7



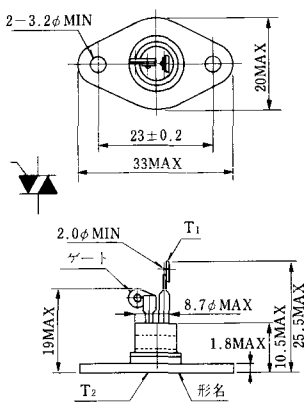
MT-8



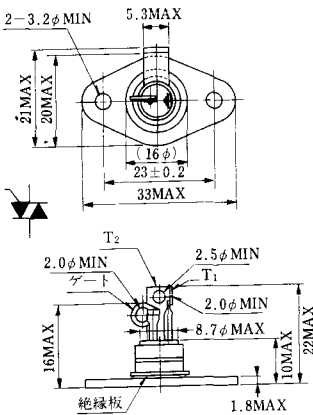
MT-9



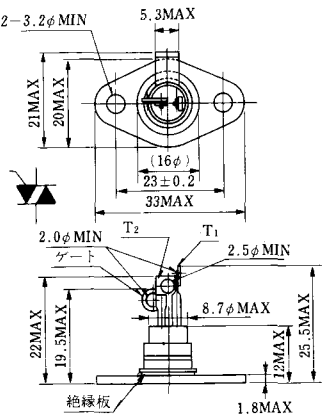
MT-10



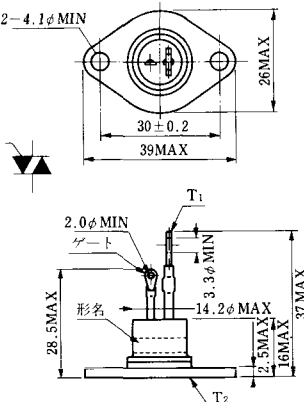
MT-11



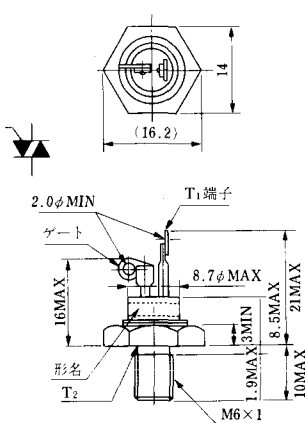
MT-12



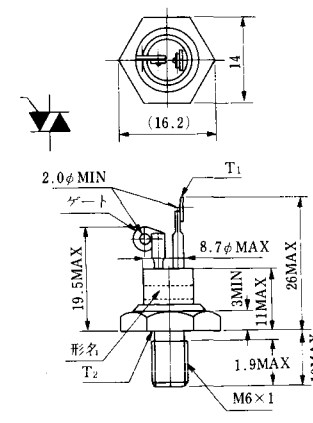
MT-13



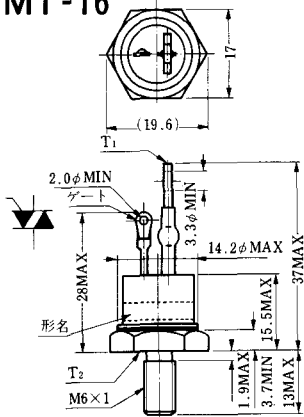
MT-14



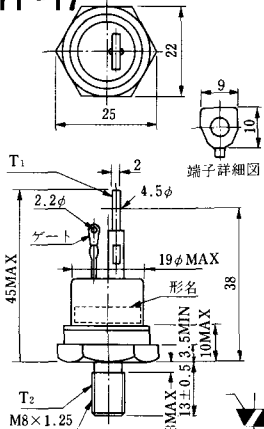
MT-15



MT-16

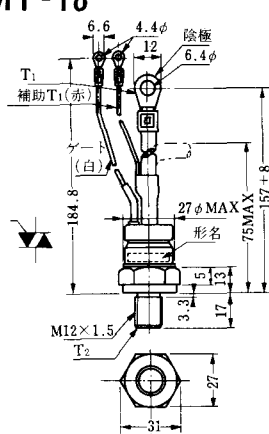


MT-17

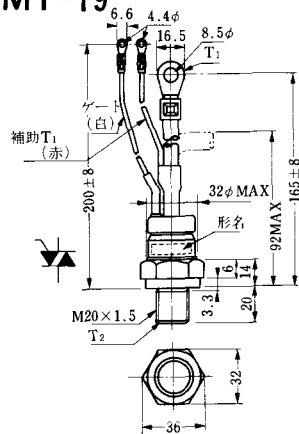


端子詳細図

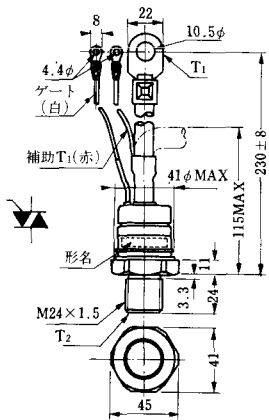
MT-18



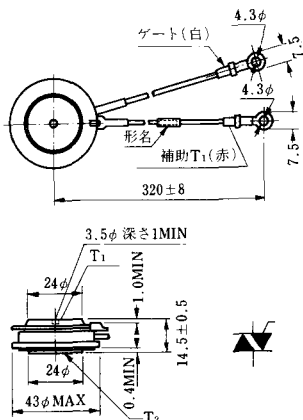
MT-19



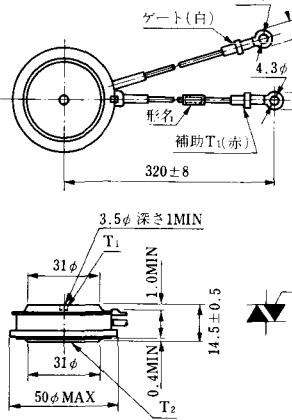
MT-20



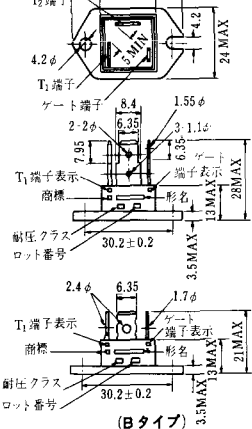
MT-21

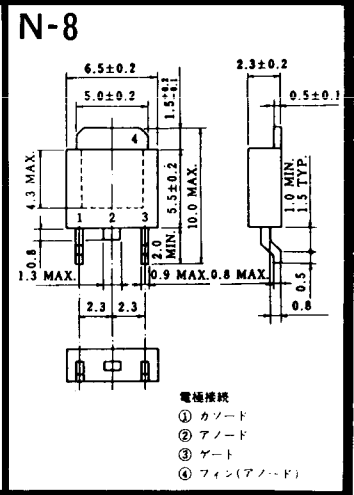
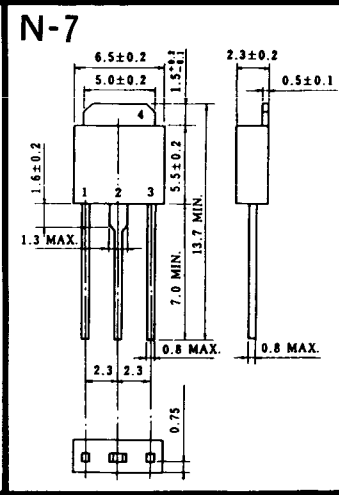
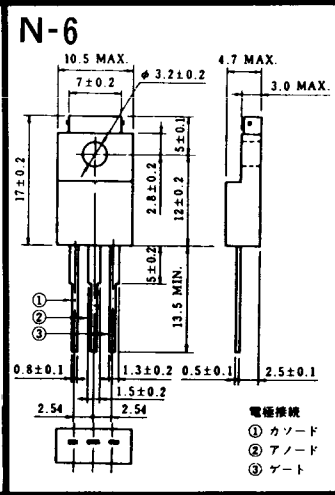
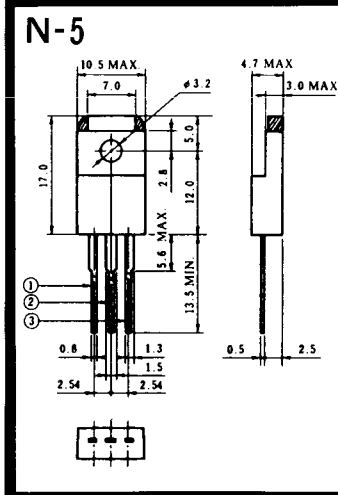
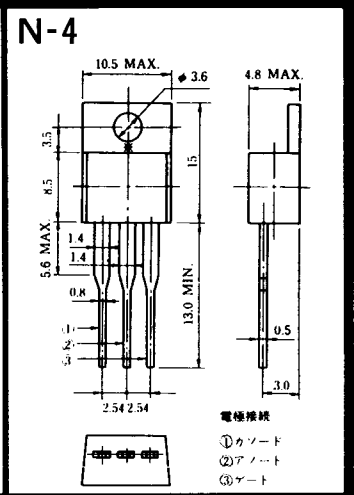
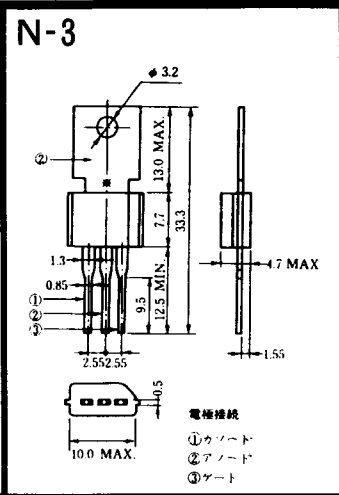
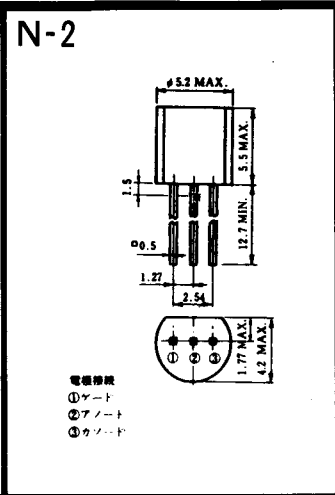
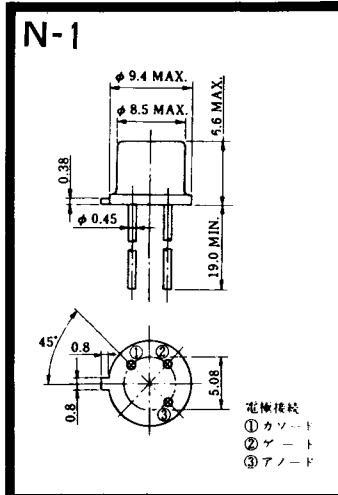


MT-22



MT-23





NI-1



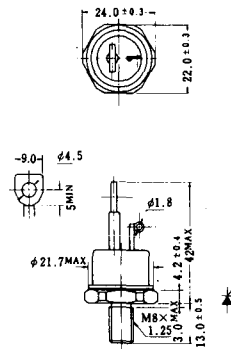
NI-2

29RD



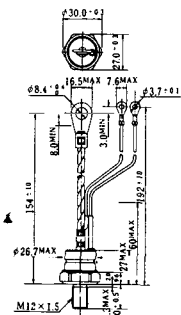
NI-3

39RC
59RC
39RF
59RF



NI-4

68RP, 88RP, 108RP, 68RS,
88RS, 78RT, 88RLD, 88RLE,
88RLF, 88RLF, 88RLH, 108RLE



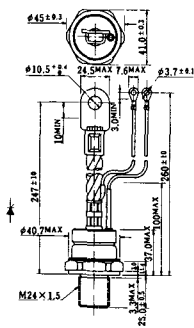
NI-5

158RP, 208RP, 128RS, 178RS,
156RT, 178RLD, 178RLE,
178RLF, 178RLG, 178RLH,
208RLE



NI-6

308RP, 408RP, 508RP, 278RS,
358RS, 258RT, 258RLD, 258RLG,
258RLH, 308RLE, 308RLF,
358RLE



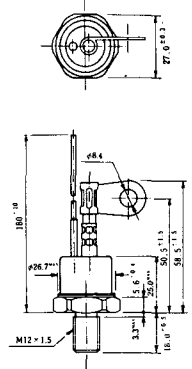
NI-7

89RW_{JL}
129RW_{JL}



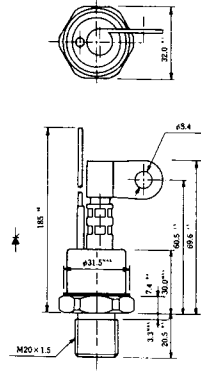
NI-8

89RW
129RW



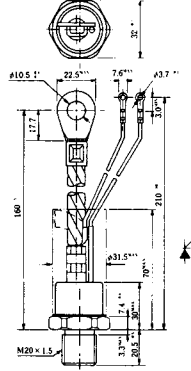
NI-9

259RW
309RW



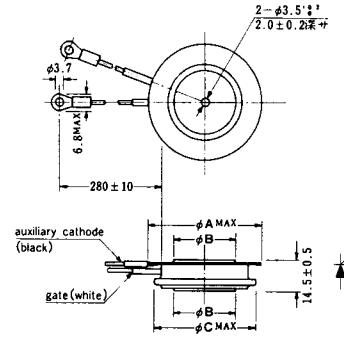
NI-10

259RW_{JL}
309RW_{JL}



NI-11

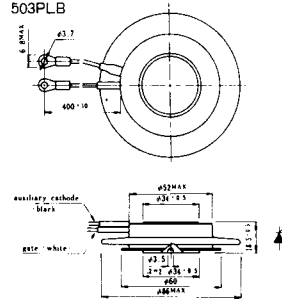
103PA
253PA
503PA
553PA
803PA
103PLE
103PLG
103PLH
203PLG
253PLE
253PLH
353PLG
403PLE
403PLH



型名	103PA, 103PLE, 103PLG, 103PLH	253PA, 203PLG, 253PLE, 253PLH	503PA, 553PA, 353PLG, 403PLE, 403PLH	803PA
寸法 A	40	46	55.5	55.5
寸法 B	16	22	30	32
寸法 C	36	42	50.5	50.5

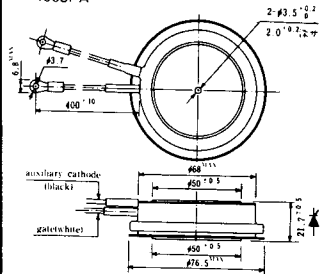
NI-12

403PAB
503PAB
503PLB



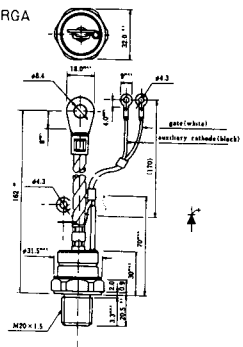
NI-13

1003PA
1003PAB
1003PLF
1003PLH
1503PA



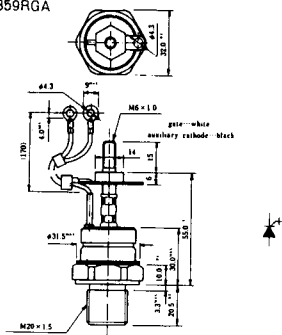
NI-14

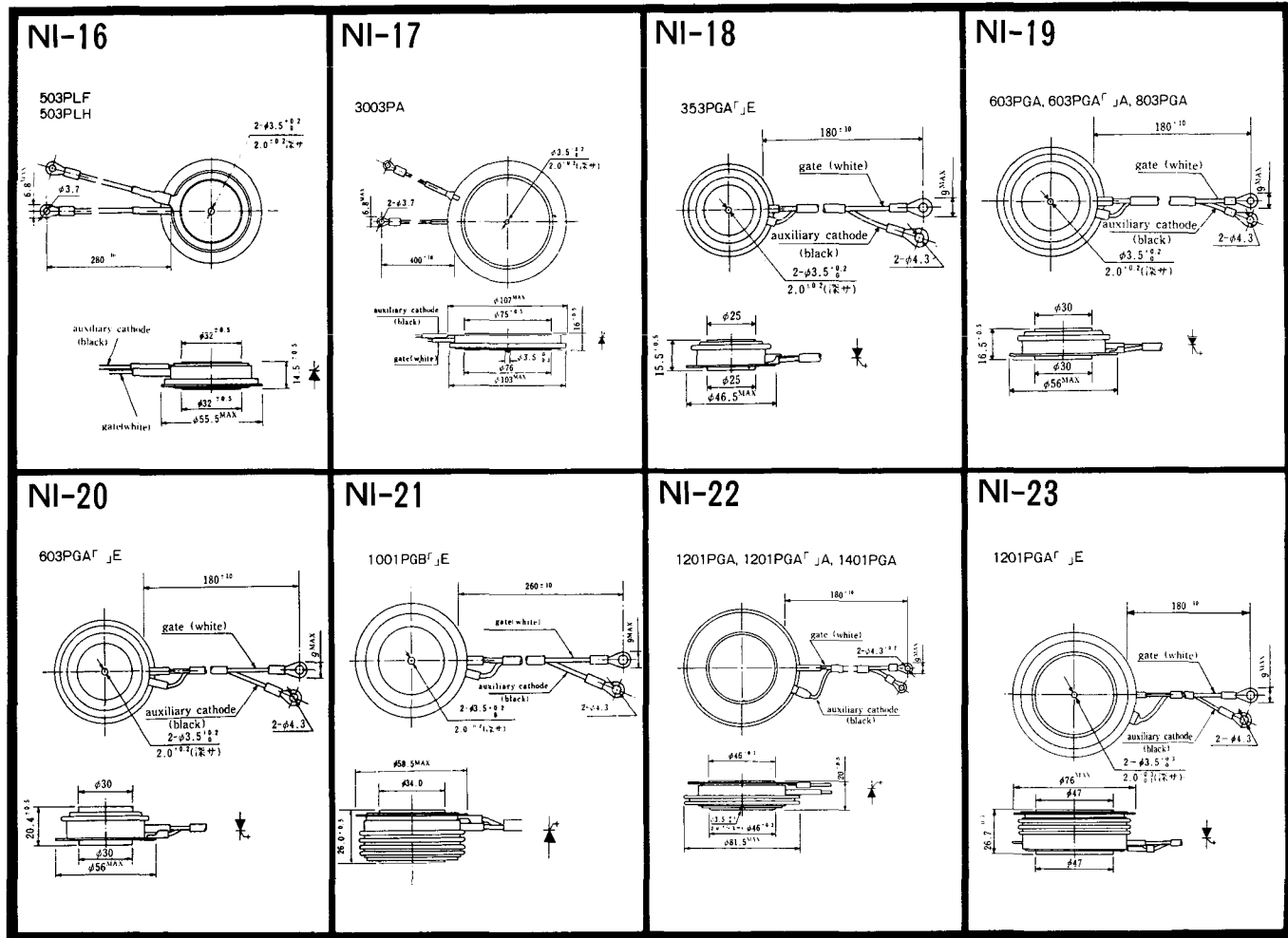
358RGA



NI-15

359RGA





NI-24

2001PGB^r JE



NI-25

NI-26

NT-1



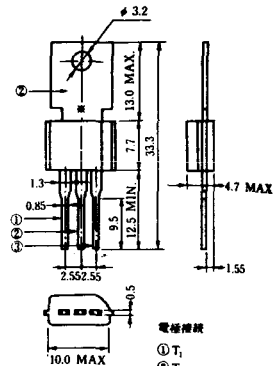
電極接続
① T₁
② ゲート
③ T₂

NT-2



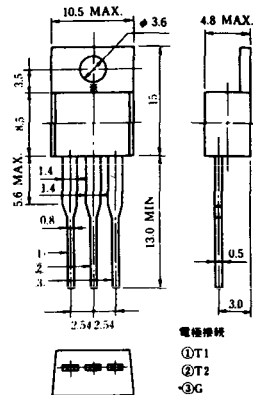
電極接続
① T₁
② ゲート
③ T₂

NT-3



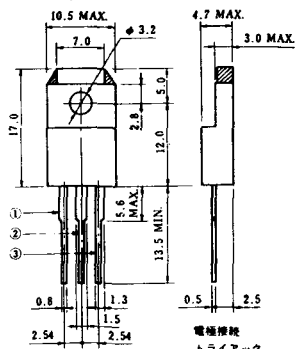
電極接続
① T₁
② T₂
③ ゲート

NT-4



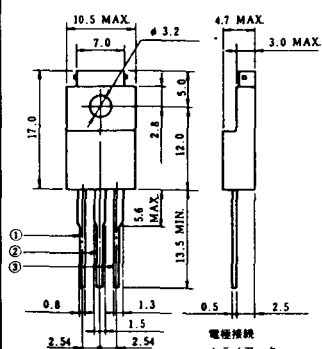
電極接続
① T₁
② T₂
③ G

NT-5



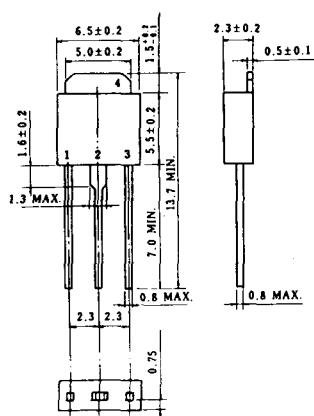
電極接続
トライアック
① T₁
② T₂
③ ゲート
φ 2g

NT-6

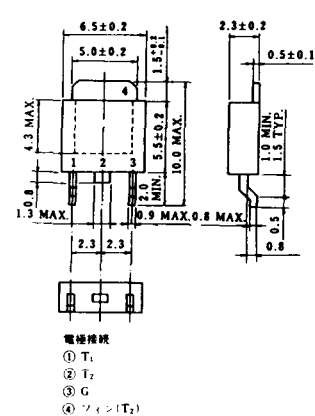


電極接続
トライアック
① T₁
② T₂
③ ゲート
φ 2k

NT-7

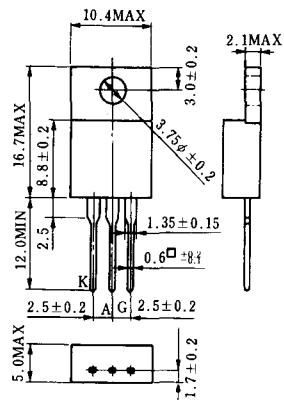


NT-8



電極接続
① T₁
② T₂
③ G
④ シェン(T₂)

S-1



ST-1



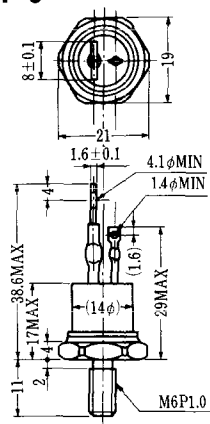
SA-1



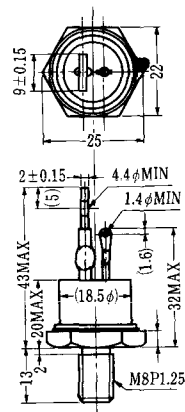
SA-2



SA-3



SA-4



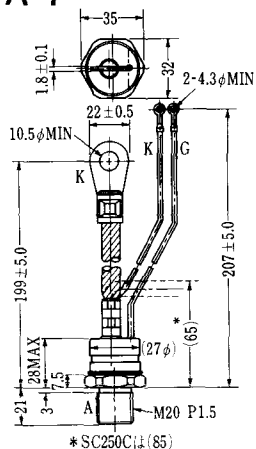
SA-5



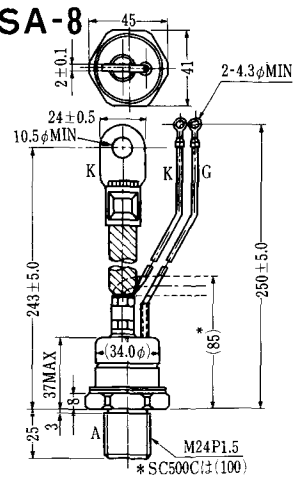
SA-6



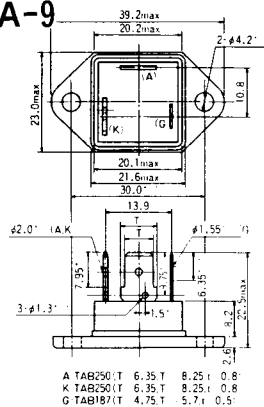
SA-7



SA-8



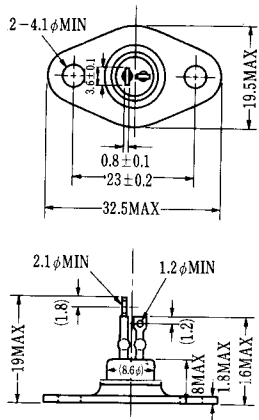
SA-9



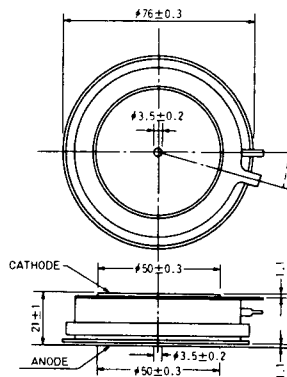
A TAB250(T) 6.35 T 8.25 I 0.8
 K TAB250(T) 6.35 T 8.25 I 0.8
 G TAB187(T) 4.75 T 5.7 I 0.5



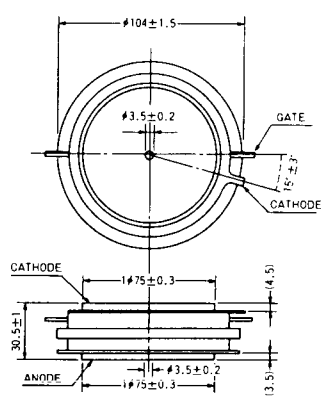
SA-10



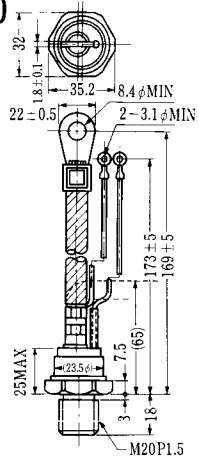
SA-11



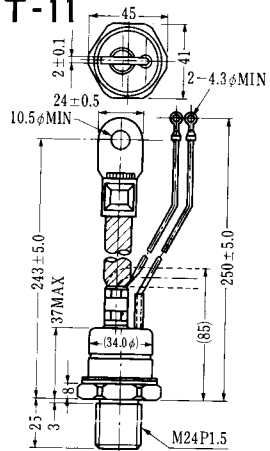
SA-12



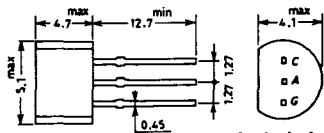
SAT-10



SAT-11

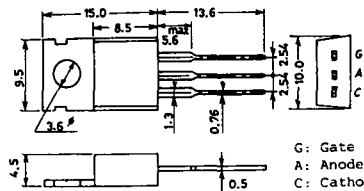


SY-1 (1096A)



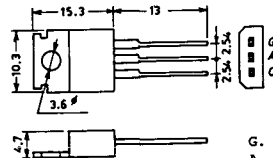
C: Cathode
A: Anode
G: Gate

SY-2 (1151)



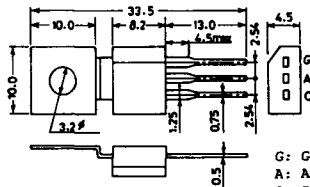
G: Gate
A: Anode
C: Cathode

SY-3 (1104)



G: Gate
A: Anode
C: Cathode

SY-4 (1150)



G: Gate
A: Anode
C: Cathode

1097A



G: Gate

1102



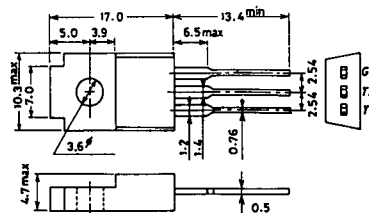
1141



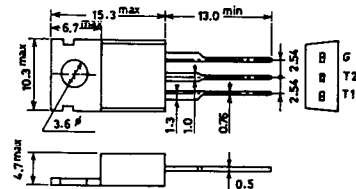
1142



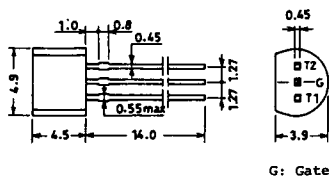
1144



1155

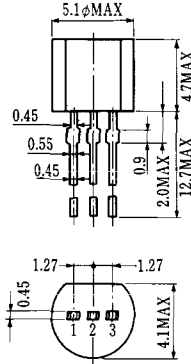


1192A



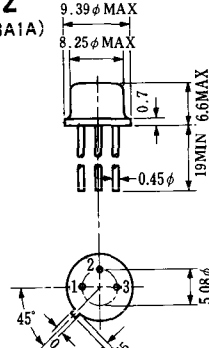
G: Gate

T-1 (13-5A1A)



- 1 ゲート
- 2 アノード
- 3 カソード

T-2 (13-8A1A)



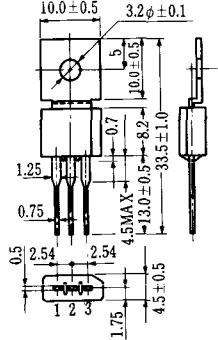
1. カソード
2. ゲート
3. アノード(ケース)

T-3 (13-8C1A)



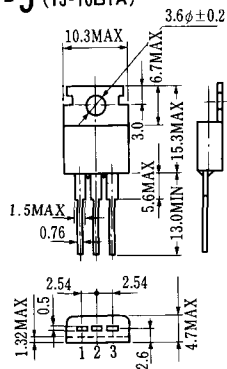
アノード

T-4 (13-10A1A)



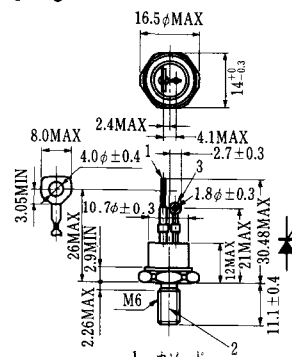
- 1 カソード
- 2 アノード
- 3 ゲート

T-5 (13-10B1A)



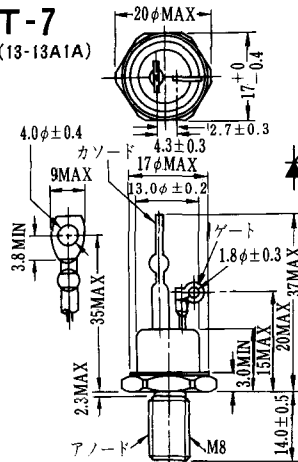
- 1 カソード
- 2 アノード
- 3 ゲート

T-6 (13-11D1A)



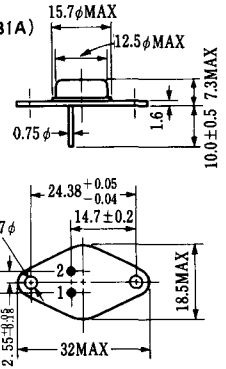
- 1 カソード
- 2 アノード
- 3 ゲート

T-7 (13-13A1A)



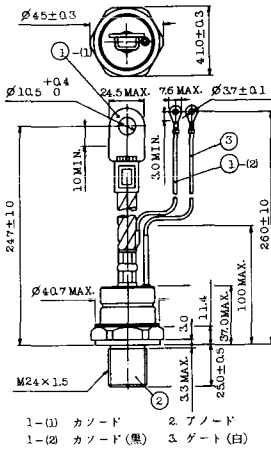
アノード

T-8 (13-13B1A)

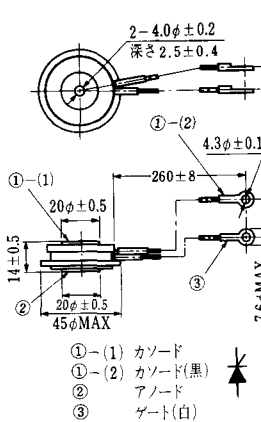


1. ゲート
2. カソード
3. アノード(ケース)

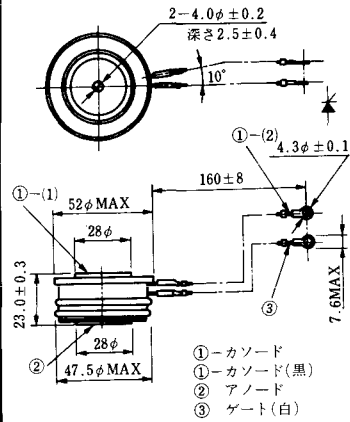
T-17 (13-42A1A)



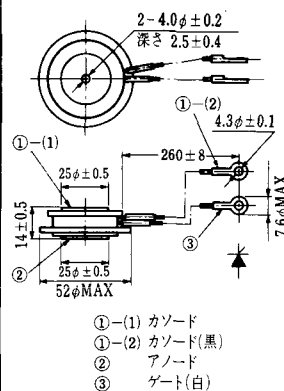
T-18 (13-45D1A)



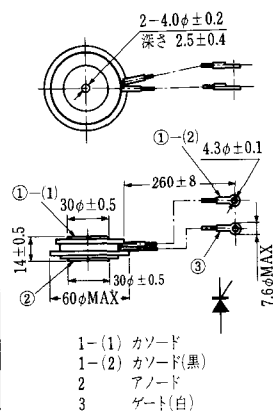
T-19 (13-52B1A)



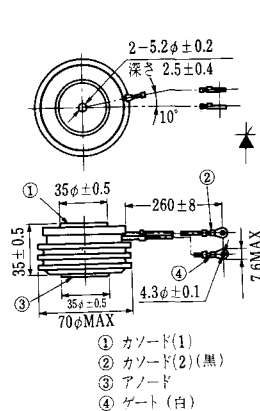
T-20 (13-52C1A)



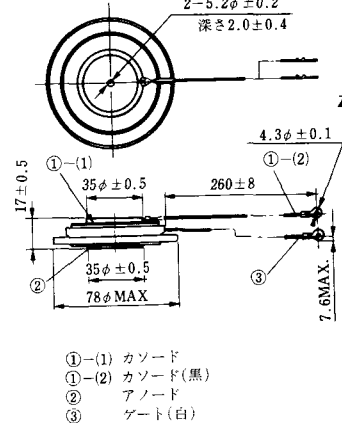
T-21 (13-60A1A)



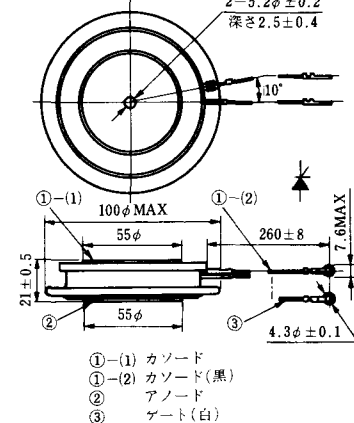
T-22 (13-70C1A)



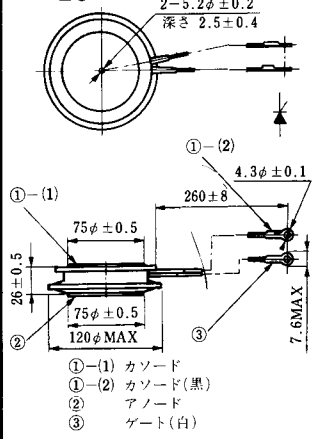
T-23 (13-78A1A)



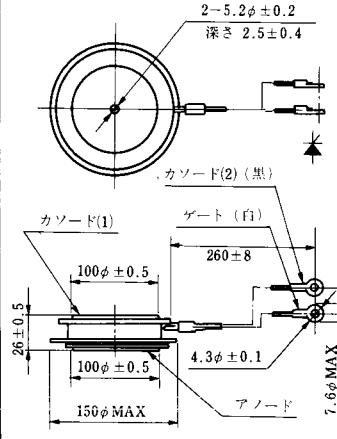
T-24 (13-100C1A)



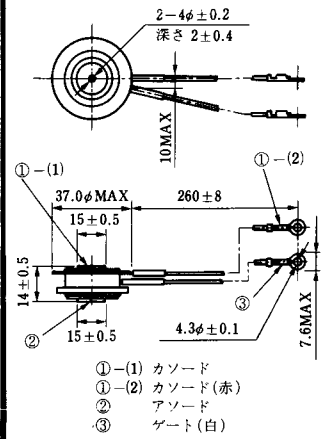
T-25 (13-120A2A)



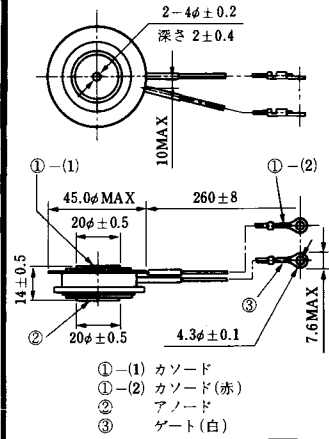
T-26 (13-150A1A)



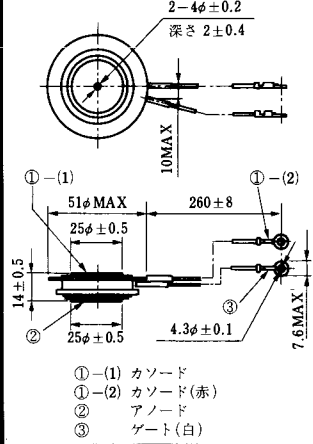
T-27 (13-37A1A)



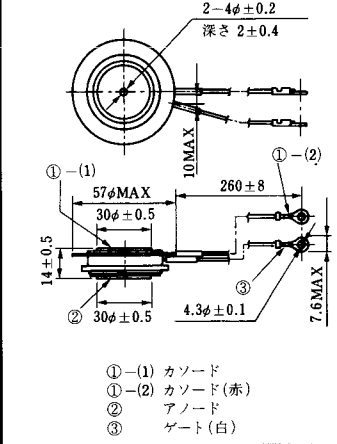
T-28 (13-45E1A)



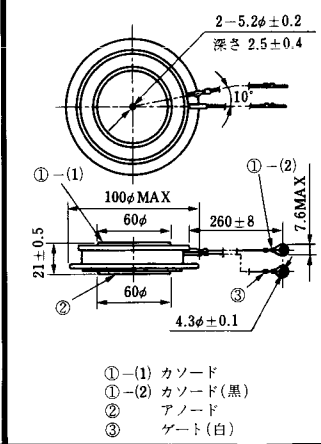
T-29 (13-51A1A)



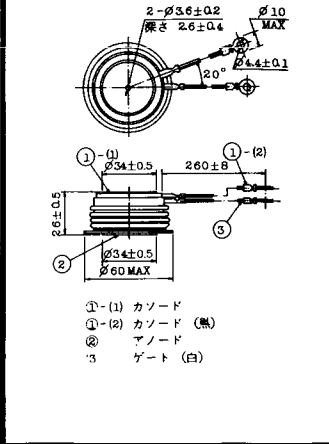
T-30 (13-57A1A)



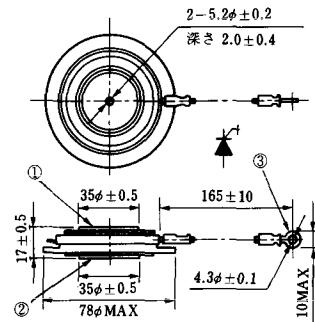
T-31 (13-100E1A)



T-32 (13-60E3A)

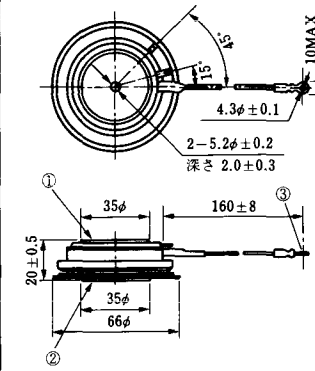


T-33 (13-78B1A)



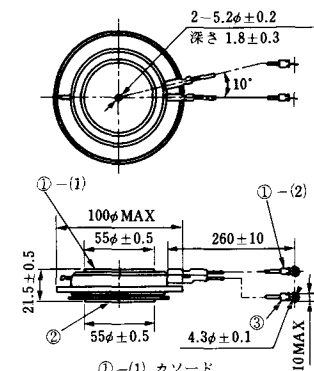
- ① カソード
- ② アノード
- ③ ゲート

T-34 (13-66A1A)



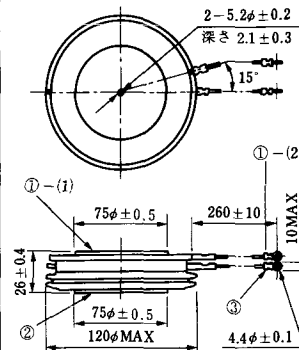
- ① カソード
- ② アノード
- ③ ゲート

T-35 (13-100D1A)



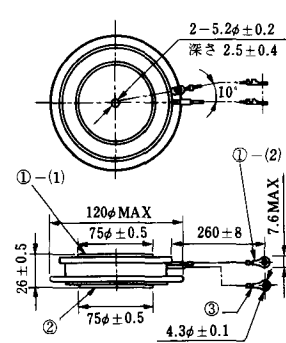
- ①-(1) カソード
- ①-(2) カソード(黒)
- ② アノード
- ③ ゲート(白)

T-36 (13-120E1A)



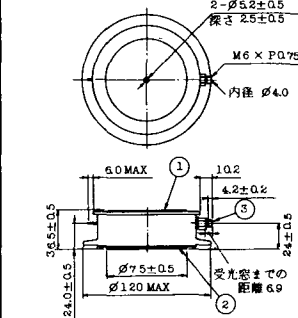
- ①-(1) カソード
- ①-(2) カソード(黒)
- ② アノード
- ③ ゲート(白)

T-37 (13-120A1A)



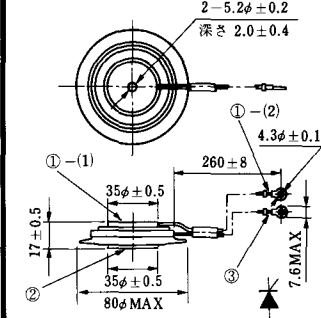
- ①-(1) カソード
- ①-(2) カソード(黒)
- ② アノード
- ③ ゲート(白)

T-38 (13-120C1A)



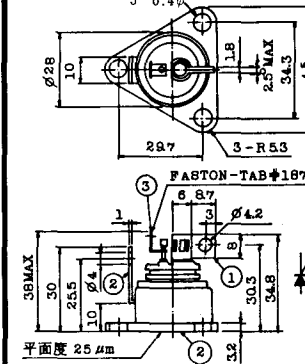
- ① カソード
- ② アノード
- ③ ゲート

T-39 (13-80B1A)



- ①-(1) カソード
- ①-(2) カソード(黒)
- ② アノード
- ③ ゲート(白)

T-40 (13-28A1A)



- 1. カソード
- 2. アノード
- 3. ゲート

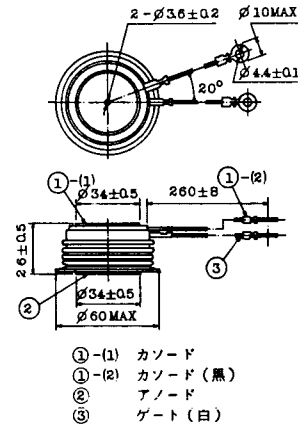
T-41 (13-28A2A)



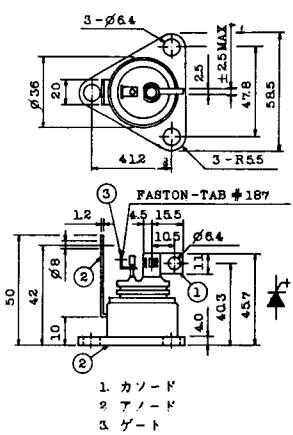
T-42 (13-45F1A)



T-43 (13-60E2A)



T-44 (13-36A1A)



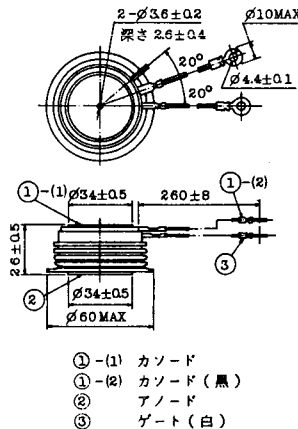
T-45 (13-51B1A)



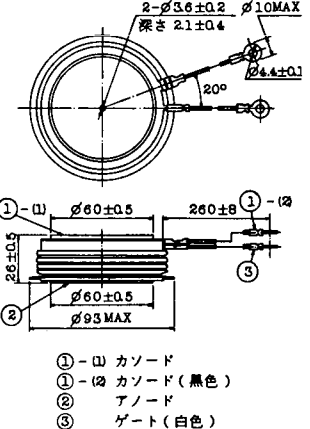
T-46 (13-36B1A)



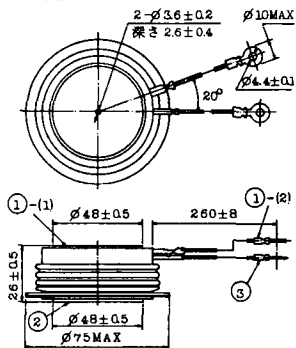
T-47 (13-60E1A)



T-48 (13-93C1A)



T-49 (13-75A1A)



- 1-(1) カソード
- 1-(2) カソード (黒)
- 2 アノード
- 3 ゲート (白)

T-50 (13-10A3A)



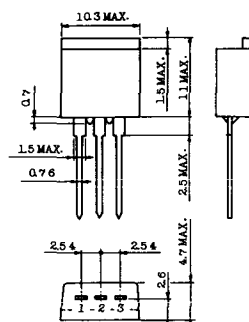
- 1 カソード
- 2 アノード
- 3 ゲート

T-51 (13-10D1A)



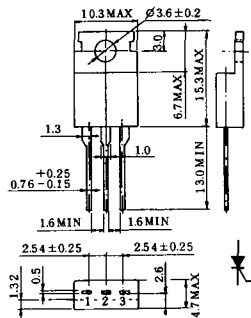
- 1 カソード
- 2 アノード
- 3 ゲート

T-52 (13-10D2A)



- 1 カソード
- 2 アノード
- 3 ゲート

T-53 (13-10E1B)



- 1 カソード
- 2 アノード
- 3 ゲート

T-54 (13-10F1B)



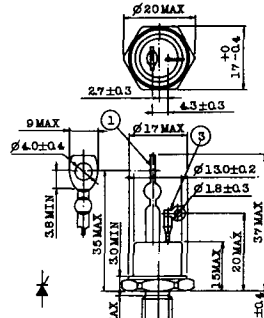
- 1 カソード
- 2 アノード
- 3 ゲート

T-55 (13-5A1D)



- 1 カソード
- 2 アノード
- 3 アノード

T-56 (13-13C1A)



- 1 カソード
- 2 アノード
- 3 ゲート

T-57 (12-16C1A)



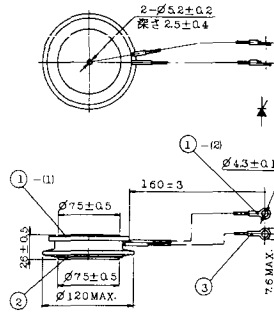
1. アノード (主)
2. ゲート (主)
3. カソード (共通)
4. ゲート (補助)
5. アノード (補助)

T-58 (13-10H1B)



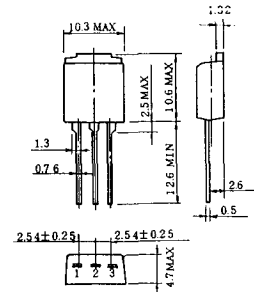
1. カソード
2. アノード
3. ゲート

T-59 (13-120A1A)



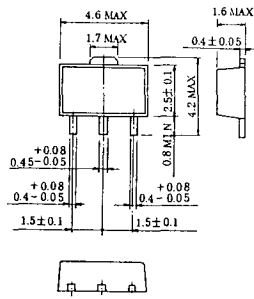
- 1-(1) カソード
- 1-(2) カソード (黒)
2. アノード
3. ゲート (白)

T-60



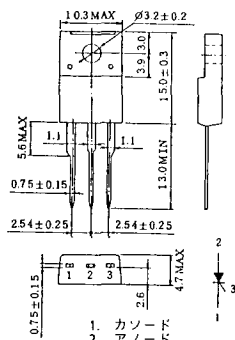
1. カソード
2. アノード
3. ゲート

T-61 (13-5B1A)



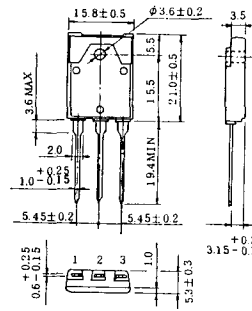
1. ゲート
2. アノード
3. カソード

T-62 (13-10H1A)



1. カソード
2. アノード
3. ゲート

T-63 (13-16A1B)



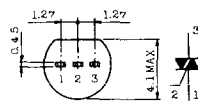
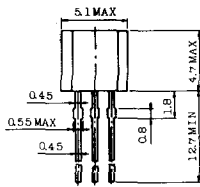
1. カソード
2. アノード
3. ゲート

TT-1



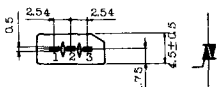
- 1. ゲート
- 2. T₂
- 3. T₁

TT-2



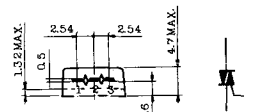
- 1. T₁
- 2. ゲート
- 3. T₂

TT-3



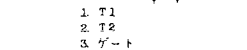
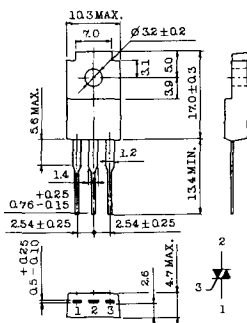
- 1. T₁
- 2. T₂
- 3. ゲート

TT-4



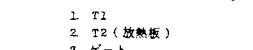
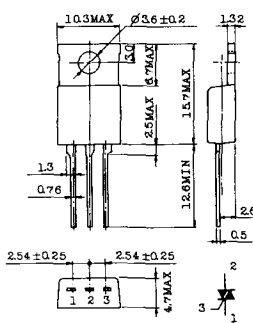
- 1. T₁
- 2. T₂
- 3. ゲート

TT-5



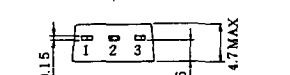
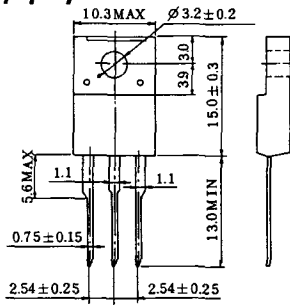
- 1. T₁
- 2. T₂
- 3. ゲート

TT-6



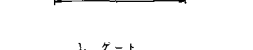
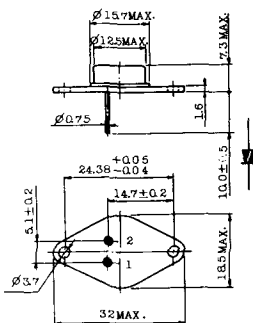
- 1. T₁
- 2. T₂ (放熱板)
- 3. ゲート

TT-7



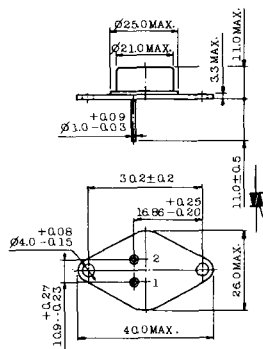
- 1. T₁
- 2. T₂
- 3. ゲート

TT-8



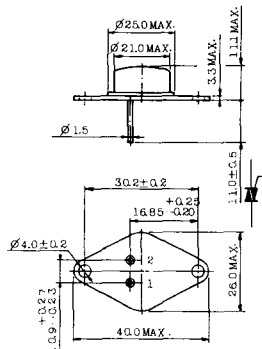
- 1. ゲート
- 2. T₁
- T₂ (ケース)

TT-9



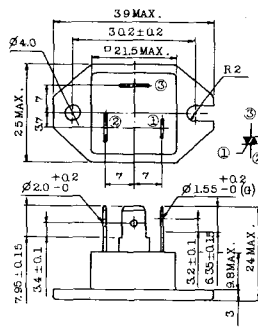
1. ゲート
2. T₁
3. T₂ (ケース)

TT-10



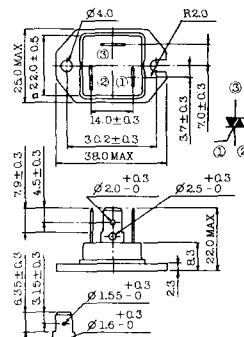
1. ゲート
2. T₁
3. T₂ (ケース)

TT-11



1. ゲート (フーストン端子 #187)
2. T₁ (" #250)
3. T₂ (" #250)

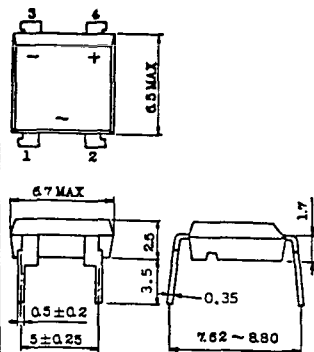
TT-12



ゲート端子詳細

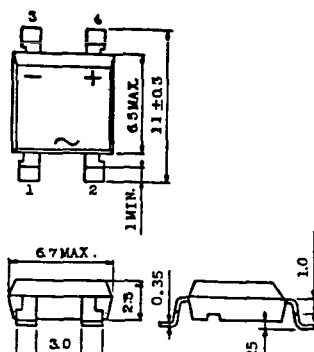
- ① ゲート (フーストン端子 #187)
- ② T₁ (" #250)
- ③ T₂ (" #250)

TT-13



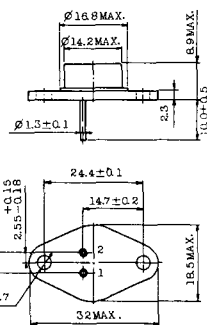
- 1, 2: T₂
- 3: GATE
- 4: T₁

TT-14



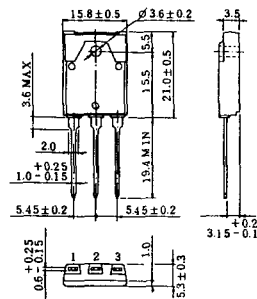
- 1, 2: T₂
- 3: GATE
- 4: T₁

TT-15 (13-14A1B)



1. ゲート
2. T₁
- T₂ (ケース)

TT-16 (13-16A1A)



1. T₁
2. T₂
3. ゲート

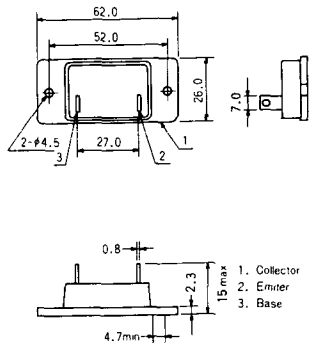


TS-8

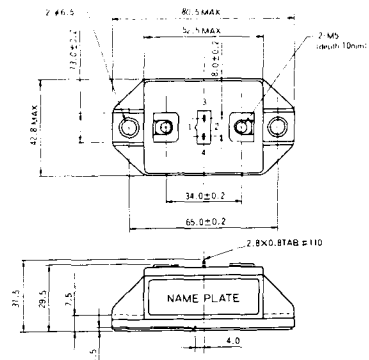


1. ベース
2. エミッタ
コレクタ
(ケース)

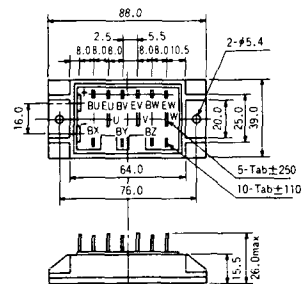
S-62A1A



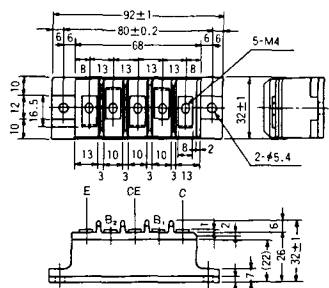
S-80A1A



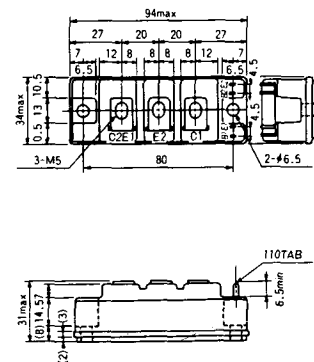
S-88D1A



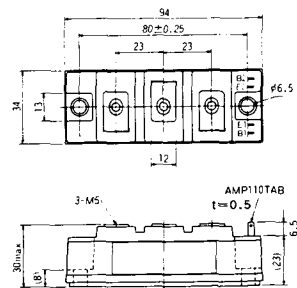
S-92B1A



S-94B1A



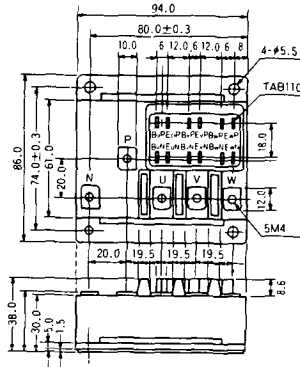
S-94B1B



S-94B2A



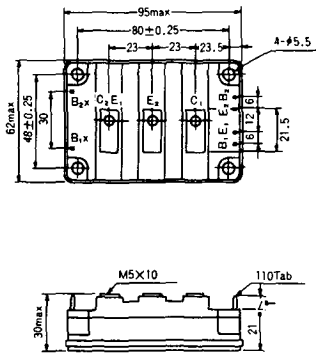
S-94D1A



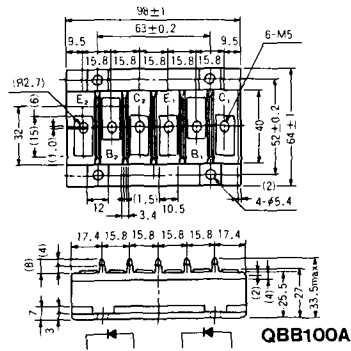
S-95A1A



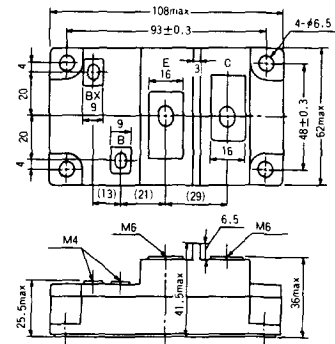
S-95B1A



S-98B1B



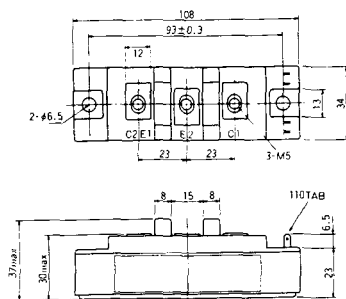
S-108A2A



S-108B1A



S-108B1B



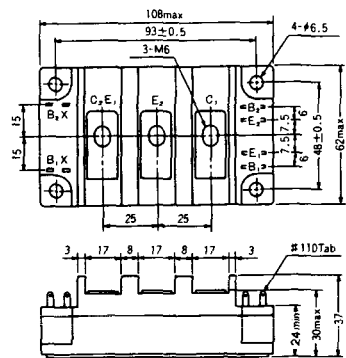
S-108B1C



S-108B2A



S-108B2B



2-22B1A



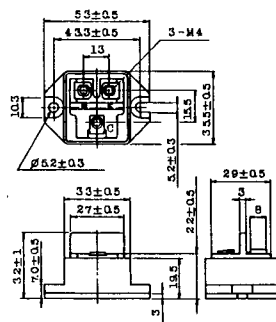
2-27A4A



2-33C1A



2-33D1A



2-33F1A



2-37A1A



2-48A3A



2-48A3B



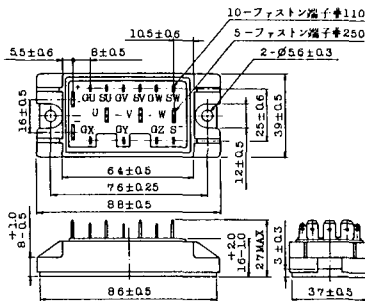
2-48A4A



2-64A2A



2-64A2B



2-68A2A



2-68B2A



2-68C1A



2-68D2A



2-72A3A



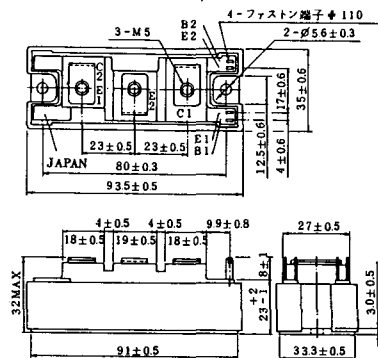
2-80A1A



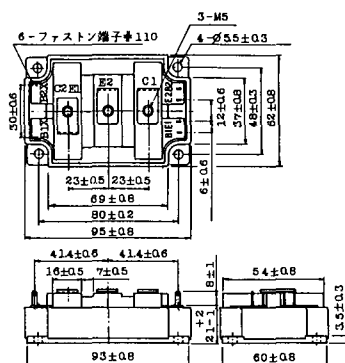
2-80B1A



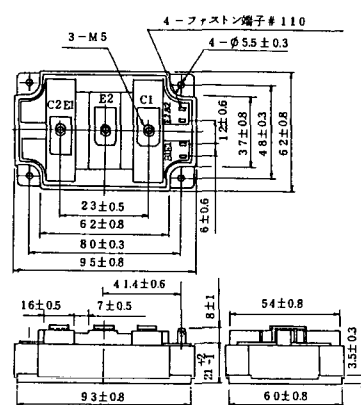
2-94D1A



2-96A3A



2-96A4A



2-98B1A



2-98C2A



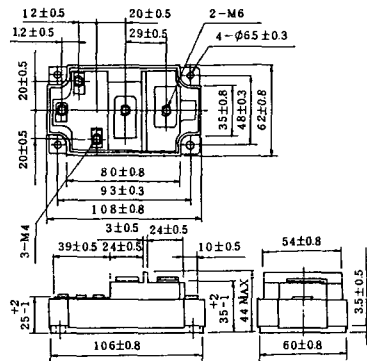
2-108A2A



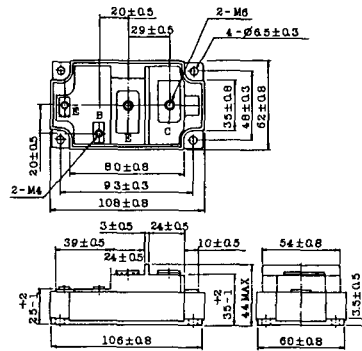
2-108B1A



2-109A3A



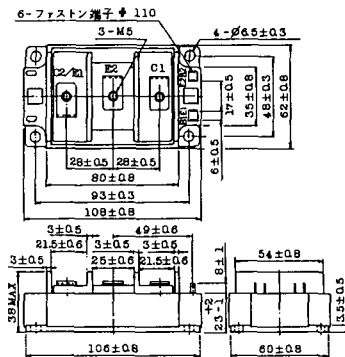
2-109A4A



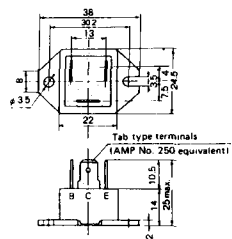
2-109B3A



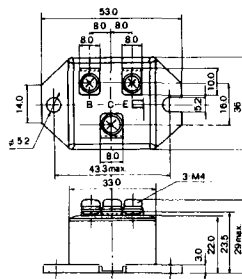
2-109B4A



M-101



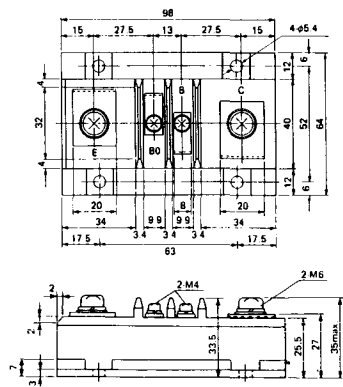
M-102



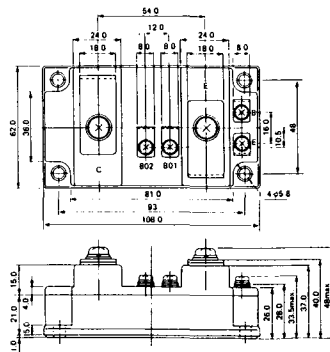
M-103



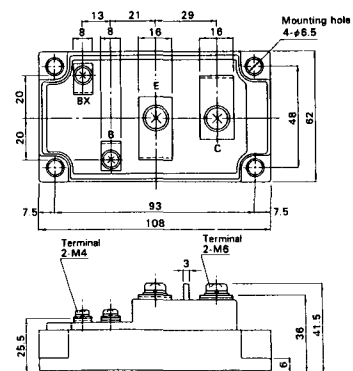
M-104



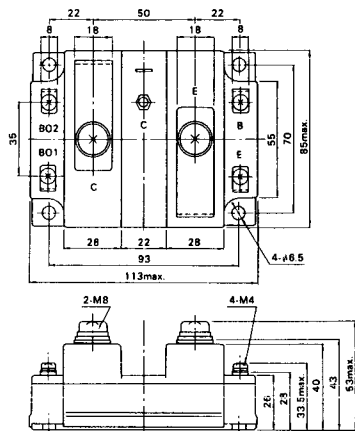
M-105



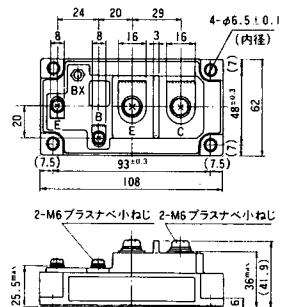
M-106



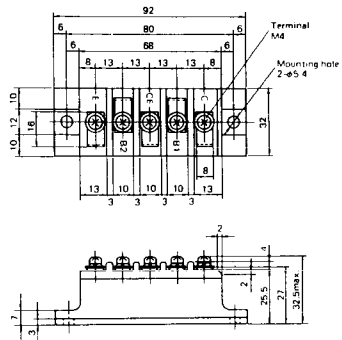
M-107



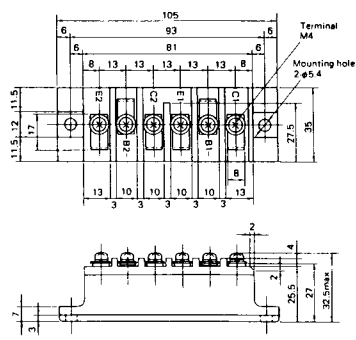
M-116



M-201



M-202



M-203



M-204



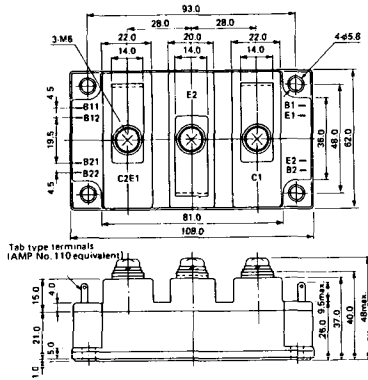
M-205



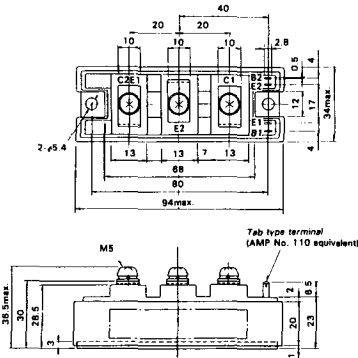
M-206



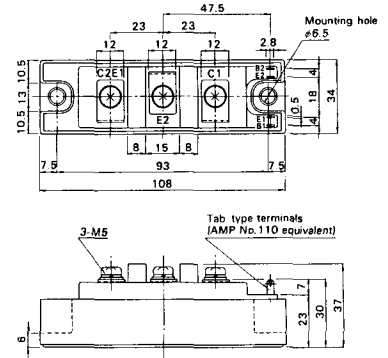
M-207



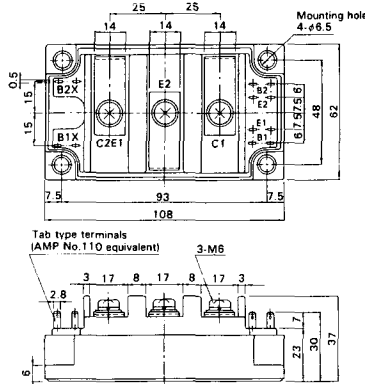
M-208



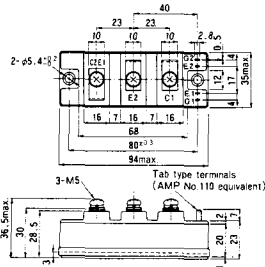
M-209



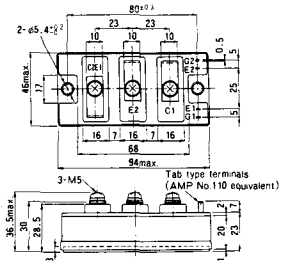
M-210



M-211



M-212



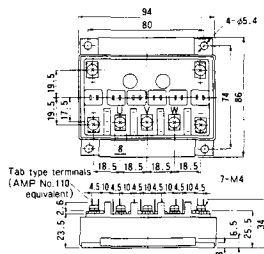
M-219



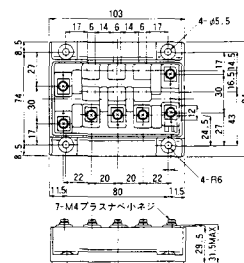
M-607



M-608



M-609



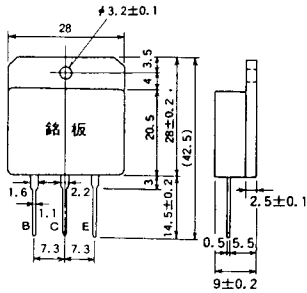
M-610



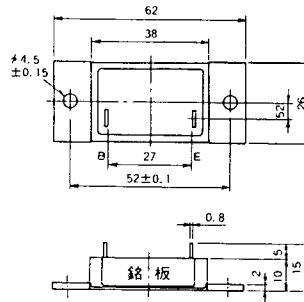
M-616



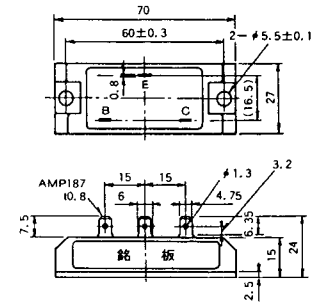
M-1A1A



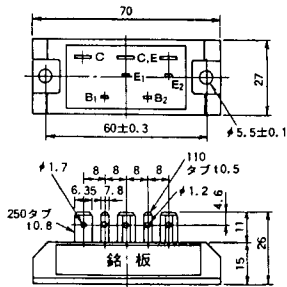
M-2A1A



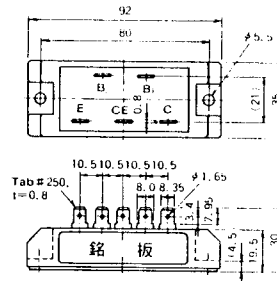
M-2B1A



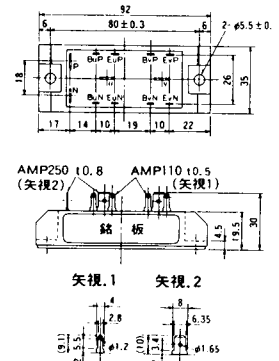
M-2B2A



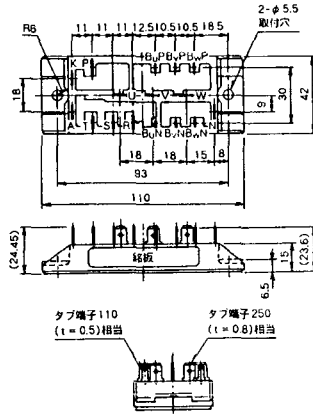
M-2C2A



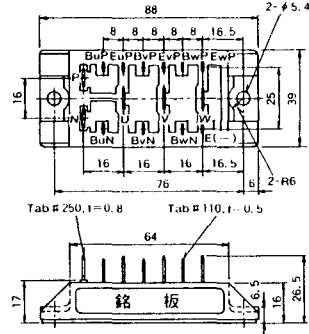
M-2D4A



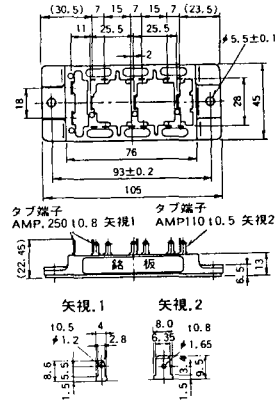
M-2E6A



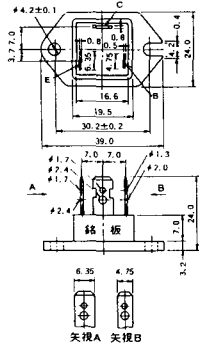
M-2F6A



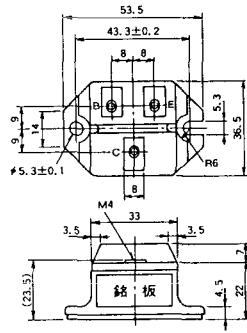
M-2G6A



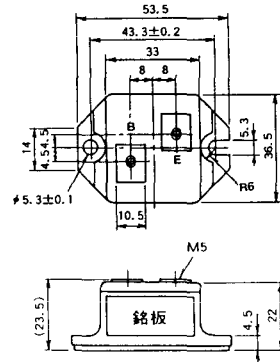
M-3A1A



M-3B1A



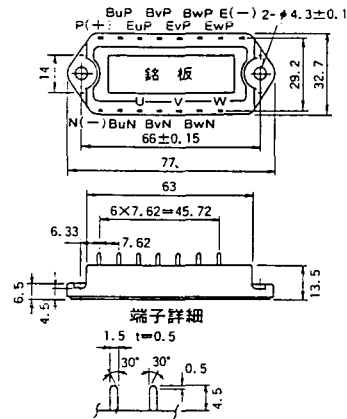
M-3B1B



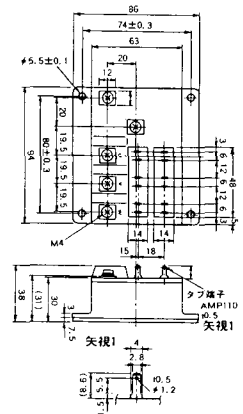
M-3C1A



M-3D6A



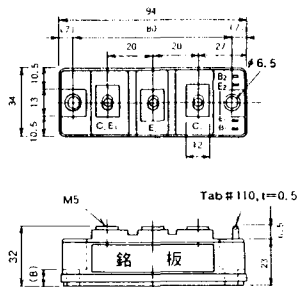
M-3E6A



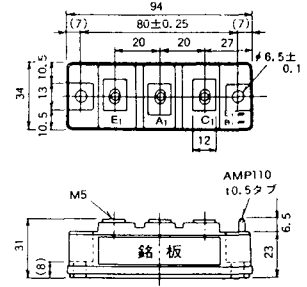
M-4A1A



M-4A2A



M-4A1B



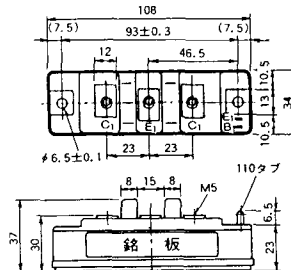
M-4A2B



M-4B2A



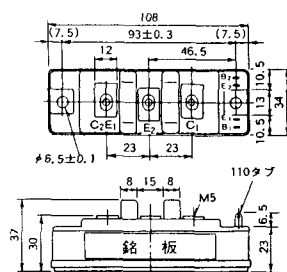
M-5A1A



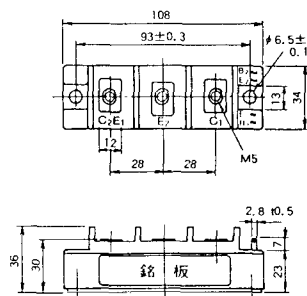
M-5A1B



M-5A2A



M-5B2A



M-5C2A



M-5D2A



M-6A1A



M-7A1A



M-7B1A



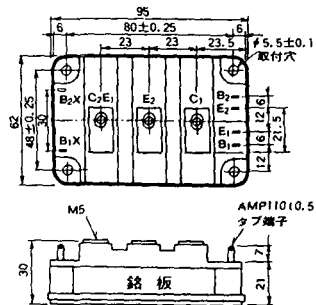
M-8A1A



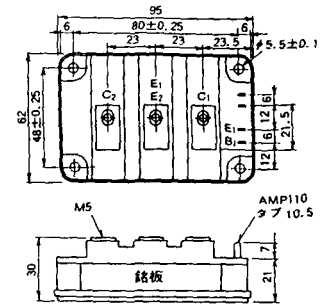
M-8A1B



M-8A2A



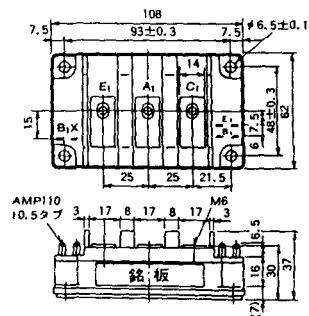
M-8A2B



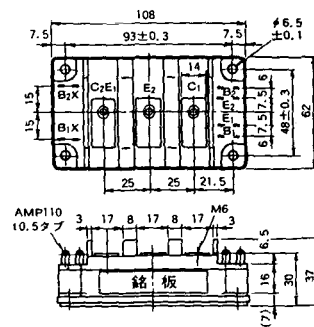
M-8B2A



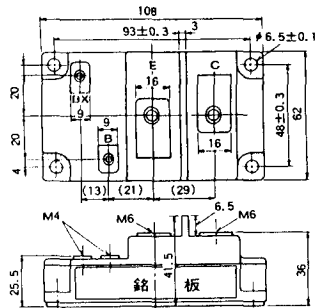
M-9A1A



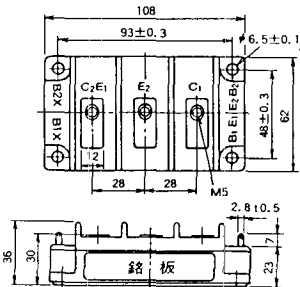
M-9A2A



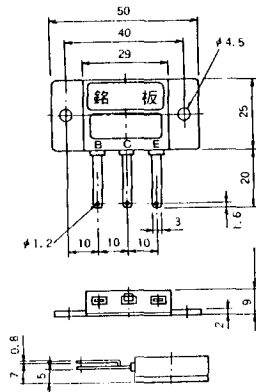
M-9B1A



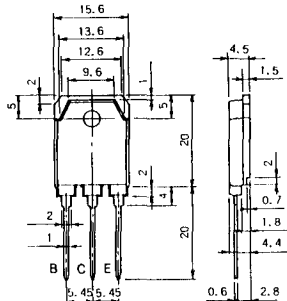
M-9C2A



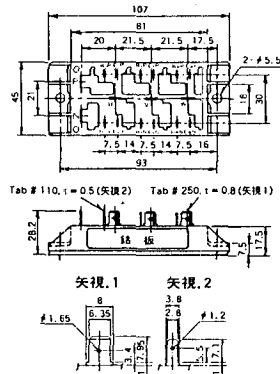
M-1A1B



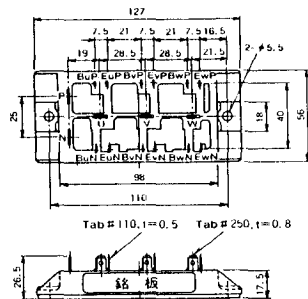
M-1A1C



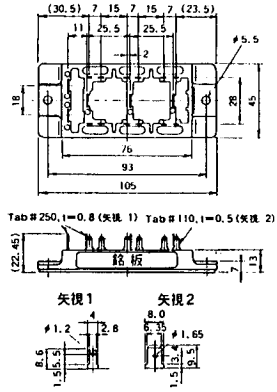
M-2E6B



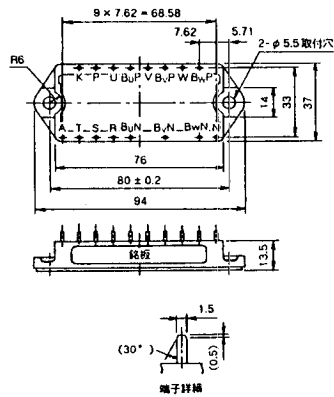
M-2E6C



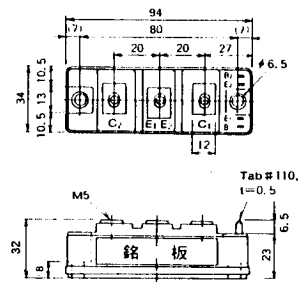
M-2G6B



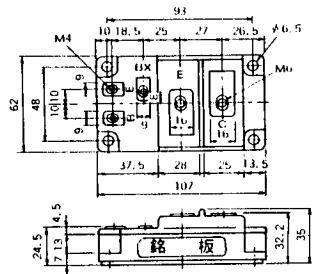
M-3D6B



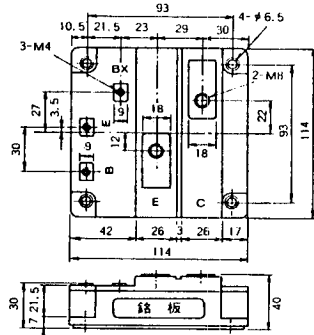
M-4A2C



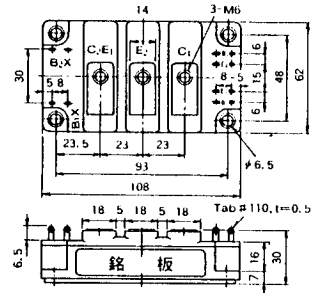
M-7A1B



M-7C1A



M-8A2C



M-10A2A



M-10A2B



M-11A2A



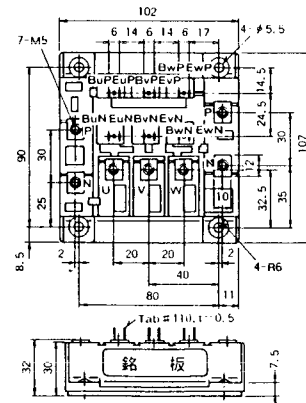
M-12A6A



M-12B6A



M-12B6B



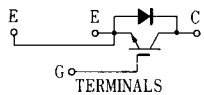
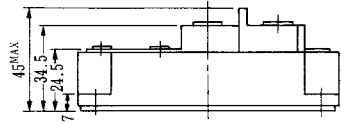
M-9D2B



M-10A2C



H-101



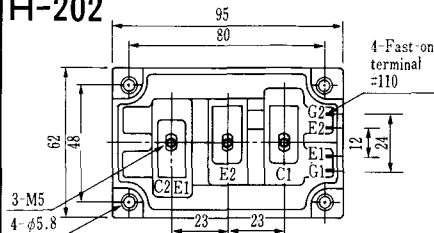
Weight :480g

H-201



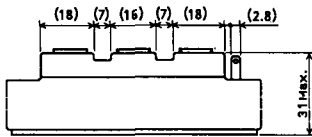
Weight: 200g

H-202



Weight: 360g

LF-J



LF-K



