

| 形名 | 社名 | 最大定格 | | | | | | | 順方向特性 | | | | 逆方向特性 | | | その他の特性等 | 外形 | |
|------------|--------|--------------|-------------|-----------|-----------|-----------|-----------|-------------|-------------|-------------|--------------|-------|-------|--------------|-------|---------|--|-------|
| | | PRSM (kW) | VRSM (V) | VM (V) | VR (V) | VI (V) | Io (A) | T条件 (°C) | IfSM (A) | T条件 (°C) | VFmax (V) | 測定条件 | | Irmx (μA) | 測定条件 | | | |
| | | | | | | | | | | | | IF(A) | T(°C) | | VR(V) | | | T(°C) |
| PF1508N | 日本インナー | 960 | 800 | | | | 150 | 103c | 3200 | 150j | 1.28 | 450 | 25j | 20mA | 800 | 150j | 3素子7ノードコモン接続 | 532 |
| PF3012N | 日本インナー | 1300 | 1200 | | | | 30 | 125c | 600 | 150j | 1.25 | 90 | 25j | 10mA | 150j | 150j | 3素子7ノードコモン接続 | 528 |
| PF6012N | 日本インナー | 1300 | 1200 | | | | 60 | 114c | 1200 | 150j | 1.25 | 180 | 25j | 15mA | 1200 | 150j | 3素子7ノードコモン接続 | 528 |
| PP15012N | 日本インナー | 1300 | 1200 | | | | 150 | 103c | 3200 | 150j | 1.28 | 450 | 25j | 20mA | 1200 | 150j | 3素子7ノードコモン接続 | 532 |
| PG905C6 | 富士電機 | 600 | 600 | | | | 20 | 100c | 80 | 150j | 1.7 | 10 | | 500 | 600 | | 2素子セクタータップ(カソードコモン) | 56 |
| * PM101-1 | 三菱 | 150 | 50 | 40 | | | 0.3 | 60a | 4.5 | | 1.4 | 0.45 | | 10 | 50 | 25j | 2素子セクタータップ(カソードコモン) | 730A |
| * PM101-2 | 三菱 | 200 | 100 | 80 | | | 0.3 | 60a | 4.5 | | 1.4 | 0.45 | | 10 | 100 | 25j | 2素子セクタータップ(カソードコモン) | 730A |
| * PM101-4 | 三菱 | 300 | 200 | 160 | | | 0.3 | 60a | 4.5 | | 1.4 | 0.45 | | 10 | 200 | 25j | 2素子セクタータップ(カソードコモン) | 730A |
| * PM101-6 | 三菱 | 400 | 300 | 240 | | | 0.3 | 60a | 4.5 | | 1.4 | 0.45 | | 10 | 300 | 25j | 2素子セクタータップ(カソードコモン) | 730A |
| * PM102-1 | 三菱 | 150 | 50 | 40 | | | 0.3 | 60a | 4.5 | | 1.4 | 0.45 | | 10 | 50 | 25j | 2素子セクタータップ(7ノードコモン) | 730B |
| * PM102-2 | 三菱 | 200 | 100 | 80 | | | 0.3 | 60a | 4.5 | | 1.4 | 0.45 | | 10 | 100 | 25j | 2素子セクタータップ(7ノードコモン) | 730B |
| * PM102-4 | 三菱 | 300 | 200 | 160 | | | 0.3 | 60a | 4.5 | | 1.4 | 0.45 | | 10 | 200 | 25j | 2素子セクタータップ(7ノードコモン) | 730B |
| * PM102-6 | 三菱 | 400 | 300 | 240 | | | 0.3 | 60a | 4.5 | | 1.4 | 0.45 | | 10 | 300 | 25j | 2素子セクタータップ(7ノードコモン) | 730B |
| PT358 | 日本インナー | | 800 | | | | 36 | | 400 | | | | | | | | 3相ブリッジ | 630 |
| PT518 | 日本インナー | 900 | 800 | | | | 50 | 116c | 800 | 150j | 1.15 | 50 | 25j | 10mA | 800 | 150j | 6素子3相ブリッジ | 229 |
| PT768 | 日本インナー | 1000 | 800 | | | | 75 | 112c | 1000 | 150j | 1.2 | 75 | 25j | 10mA | 800 | 150j | 6素子3相ブリッジ | 229 |
| PT1018 | 日本インナー | 1000 | 800 | | | | 100 | 99c | 1200 | 150j | 1.16 | 100 | 25j | 10mA | 800 | 150j | 6素子3相ブリッジ | 229 |
| PT3010 | 日本インナー | 1100 | 1000 | | | | 30 | 60c | 400 | 150j | 1.2 | 10 | | 10 | 1000 | | 6素子3相ブリッジ | 228 |
| PT3610 | 日本インナー | | 1000 | | | | 36 | | 400 | | | | | | | | 3相ブリッジ | 630 |
| RO503D-02 | ローム | 200 | 200 | | | | 5 | | 60 | | 0.98 | 2.5 | | 10 | 200 | | 2素子セクタータップ(カソードコモン) | 484A |
| RB015T-40 | ローム | | 40 | 40 | | | 10 | | 120 | | 0.55 | 5 | | 3mA | 40 | | 2素子セクタータップ(カソードコモン), SB形 | 484A |
| RB025T-40 | ローム | | 40 | 40 | | | 5 | | 90 | | 0.55 | 2.5 | | 3.5mA | 40 | | 2素子セクタータップ(カソードコモン), SB形 | 484A |
| RB035B-40 | ローム | | 40 | 40 | | | 4 | | 30 | | 0.55 | 2 | | 3.5mA | 40 | | 2素子セクタータップ(カソードコモン), SB形 | 758A |
| RB435C | ローム | | 20 | 10 | | | 0.5 | | 3 | | 0.55 | 0.5 | | 30 | 10 | | 2素子セクタータップ(カソードコモン) | 237 |
| RB-40C | サンケン | 1050 | 1000 | 700 | | | 4 | 40a | 80 | | 0.95 | 2 | | 10 | 1000 | | ブリッジ接続 | 639G |
| RB-150 | サンケン | 70 | 50 | 35 | | | 1.5 | | 40 | | 0.95 | 1 | | 10 | 50 | | ブリッジ接続 | 412 |
| RB-151 | サンケン | 150 | 100 | 70 | | | 1.5 | | 40 | | 0.95 | 1 | | 10 | 100 | | ブリッジ接続 | 412 |
| RB-152 | サンケン | 250 | 200 | 140 | | | 1.5 | | 40 | | 0.95 | 1 | | 10 | 200 | | ブリッジ接続 | 412 |
| RB-154 | サンケン | 450 | 400 | 280 | | | 1.5 | | 40 | | 0.95 | 1 | | 10 | 400 | | ブリッジ接続 | 412 |
| RB-156 | サンケン | 650 | 600 | 420 | | | 1.5 | | 40 | | 0.95 | 1 | | 10 | 600 | | ブリッジ接続 | 412 |
| RB-158 | サンケン | | 800 | | | | 1.5 | | 40 | | 0.95 | 1 | | 10 | 800 | | ブリッジ接続 | 412 |
| RBA-401 | サンケン | | 100 | | | | 4 | | 80 | | 1.05 | 2 | | 10 | 100 | | ブリッジ接続, Ioは30cm ² フィン付き | 9 |
| RBA-402 | サンケン | | 200 | | | | 4 | 40R | 80 | | 1.05 | 2 | | 10 | 200 | | ブリッジ接続, Ioは30cm ² フィン付 | 9 |
| RBA-402L | サンケン | 200 | 200 | | | | 4 | 40R | 80 | | 0.98 | 2 | | 50 | 200 | | ブリッジ接続, Ioは30cm ² フィン付 | 9 |
| RBA-406B | サンケン | 60 | 60 | | | | 4 | 40R | 40 | | 0.62 | 2 | | 2mA | 60 | | ブリッジ接続, Ioは30cm ² フィン付, SB形 | 9 |
| * RBV-401 | サンケン | | 100 | | | | 4 | 40R | 80 | | 1.05 | 2 | | 10 | 100 | | ブリッジ接続, Ioは30cm ² フィン付 | 230 |
| * RBV-402 | サンケン | | 200 | | | | 4 | 40R | 80 | | 1.05 | 2 | | 10 | 200 | | ブリッジ接続, Ioは30cm ² フィン付 | 230 |
| * RBV-404 | サンケン | | 400 | | | | 4 | 40R | 60 | | 1.1 | 2 | | 10 | 400 | | ブリッジ接続, Ioは30cm ² フィン付 | 230 |
| * RBV-406 | サンケン | | 600 | | | | 4 | 40R | 60 | | 1.1 | 2 | | 10 | 600 | | ブリッジ接続, Ioは30cm ² フィン付 | 230 |
| * RBV-406B | サンケン | 60 | 60 | | | | 4 | 40a | 40 | | 0.62 | 2 | | 2mA | 60 | | ブリッジ接続, Ioは30cm ² フィン付, SB形 | 230 |
| RBV-406H | サンケン | | 600 | | | | 4 | | 120 | | 1 | 2 | | 10 | 600 | | ブリッジ接続, Ioは30cm ² フィン付き | 230 |
| RBV-406M | サンケン | | 600 | | | | 4 | | 120 | | 0.92 | 2 | | 10 | 600 | | ブリッジ接続, Ioは30cm ² フィン付き | 230 |
| RBV-408 | サンケン | | 800 | | | | 4 | | 100 | | 1 | 2 | | 10 | 800 | | ブリッジ接続, Ioは30cm ² フィン付き | 230 |
| RBV-601 | サンケン | | 100 | | | | 6 | 40R | 120 | | 1 | 3 | | 10 | 100 | | ブリッジ接続, Ioは40cm ² フィン付 | 796 |
| RBV-602 | サンケン | | 200 | | | | 6 | 40R | 120 | | 1 | 3 | | 10 | 200 | | ブリッジ接続, Ioは40cm ² フィン付 | 796 |

図628

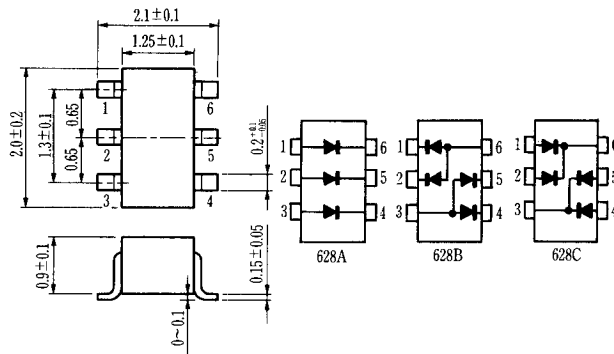


図629

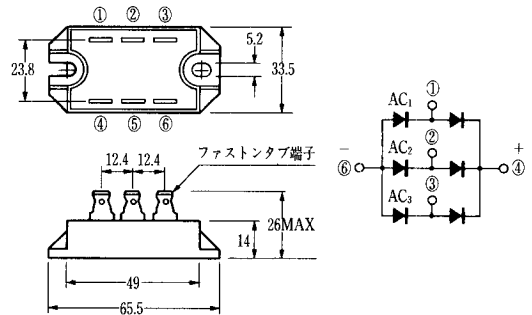


図630

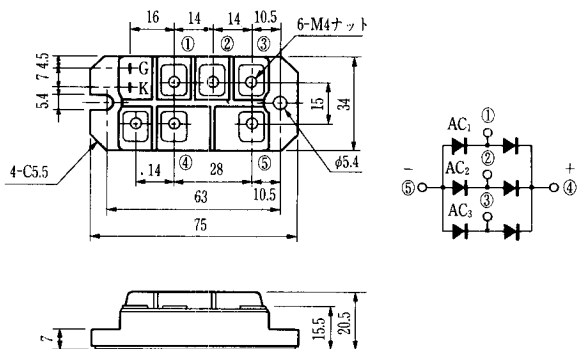


図631

