

形名	社名	最大定格							順方向特性				逆方向特性			その他の特性等	外形	
		PRSM (kW)	VRSM (V)	VM (V)	VR (V)	VI (V)	Io (A)	T条件 (°C)	IfSM (A)	T条件 (°C)	VFmax (V)	測定条件		Irmx (μA)	測定条件			
												IF(A)	T(°C)		VR(V)			T(°C)
PF1508N	日本インナー	960	800				150	103c	3200	150j	1.28	450	25j	20mA	800	150j	3素子7ノードコモン接続	532
PF3012N	日本インナー	1300	1200				30	125c	600	150j	1.25	90	25j	10mA	150j	150j	3素子7ノードコモン接続	528
PF6012N	日本インナー	1300	1200				60	114c	1200	150j	1.25	180	25j	15mA	1200	150j	3素子7ノードコモン接続	528
PP15012N	日本インナー	1300	1200				150	103c	3200	150j	1.28	450	25j	20mA	1200	150j	3素子7ノードコモン接続	532
PG905C6	富士電機	600	600				20	100c	80	150j	1.7	10		500	600		2素子セクタータップ(カソードコモン)	56
* PM101-1	三菱	150	50	40			0.3	60a	4.5		1.4	0.45		10	50	25j	2素子セクタータップ(カソードコモン)	730A
* PM101-2	三菱	200	100	80			0.3	60a	4.5		1.4	0.45		10	100	25j	2素子セクタータップ(カソードコモン)	730A
* PM101-4	三菱	300	200	160			0.3	60a	4.5		1.4	0.45		10	200	25j	2素子セクタータップ(カソードコモン)	730A
* PM101-6	三菱	400	300	240			0.3	60a	4.5		1.4	0.45		10	300	25j	2素子セクタータップ(カソードコモン)	730A
* PM102-1	三菱	150	50	40			0.3	60a	4.5		1.4	0.45		10	50	25j	2素子セクタータップ(カソードコモン)	730B
* PM102-2	三菱	200	100	80			0.3	60a	4.5		1.4	0.45		10	100	25j	2素子セクタータップ(カソードコモン)	730B
* PM102-4	三菱	300	200	160			0.3	60a	4.5		1.4	0.45		10	200	25j	2素子セクタータップ(カソードコモン)	730B
* PM102-6	三菱	400	300	240			0.3	60a	4.5		1.4	0.45		10	300	25j	2素子セクタータップ(カソードコモン)	730B
PT358	日本インナー		800				36		400								3相ブリッジ	630
PT518	日本インナー	900	800				50	116c	800	150j	1.15	50	25j	10mA	800	150j	6素子3相ブリッジ	229
PT768	日本インナー	1000	800				75	112c	1000	150j	1.2	75	25j	10mA	800	150j	6素子3相ブリッジ	229
PT1018	日本インナー	1000	800				100	99c	1200	150j	1.16	100	25j	10mA	800	150j	6素子3相ブリッジ	229
PT3010	日本インナー	1100	1000				30	60c	400	150j	1.2	10		10	1000		6素子3相ブリッジ	228
PT3610	日本インナー		1000				36		400								3相ブリッジ	630
RO503D-02	ローム	200	200				5		60		0.98	2.5		10	200		2素子セクタータップ(カソードコモン)	484A
RB015T-40	ローム		40	40			10		120		0.55	5		3mA	40		2素子セクタータップ(カソードコモン), SB形	484A
RB025T-40	ローム		40	40			5		90		0.55	2.5		3.5mA	40		2素子セクタータップ(カソードコモン), SB形	484A
RB035B-40	ローム		40	40			4		30		0.55	2		3.5mA	40		2素子セクタータップ(カソードコモン), SB形	758A
RB435C	ローム		20	10			0.5		3		0.55	0.5		30	10		2素子セクタータップ(カソードコモン)	237
RB-40C	サンケン	1050	1000	700			4	40a	80		0.95	2		10	1000		ブリッジ接続	639G
RB-150	サンケン	70	50	35			1.5		40		0.95	1		10	50		ブリッジ接続	412
RB-151	サンケン	150	100	70			1.5		40		0.95	1		10	100		ブリッジ接続	412
RB-152	サンケン	250	200	140			1.5		40		0.95	1		10	200		ブリッジ接続	412
RB-154	サンケン	450	400	280			1.5		40		0.95	1		10	400		ブリッジ接続	412
RB-156	サンケン	650	600	420			1.5		40		0.95	1		10	600		ブリッジ接続	412
RB-158	サンケン		800				1.5		40		0.95	1		10	800		ブリッジ接続	412
RBA-401	サンケン		100				4		80		1.05	2		10	100		ブリッジ接続, Ioは30cm ² フィン付き	9
RBA-402	サンケン		200				4	40R	80		1.05	2		10	200		ブリッジ接続, Ioは30cm ² フィン付	9
RBA-402L	サンケン		200				4	40R	80		0.98	2		50	200		ブリッジ接続, Ioは30cm ² フィン付	9
RBA-406B	サンケン		60				4	40R	40		0.62	2		2mA	60		ブリッジ接続, Ioは30cm ² フィン付, SB形	9
* RBV-401	サンケン		100				4	40R	80		1.05	2		10	100		ブリッジ接続, Ioは30cm ² フィン付	230
* RBV-402	サンケン		200				4	40R	80		1.05	2		10	200		ブリッジ接続, Ioは30cm ² フィン付	230
* RBV-404	サンケン		400				4	40R	60		1.1	2		10	400		ブリッジ接続, Ioは30cm ² フィン付	230
* RBV-406	サンケン		600				4	40R	60		1.1	2		10	600		ブリッジ接続, Ioは30cm ² フィン付	230
* RBV-406B	サンケン		60				4	40a	40		0.62	2		2mA	60		ブリッジ接続, Ioは30cm ² フィン付, SB形	230
RBV-406H	サンケン		600				4		120		1	2		10	600		ブリッジ接続, Ioは30cm ² フィン付き	230
RBV-406M	サンケン		600				4		120		0.92	2		10	600		ブリッジ接続, Ioは30cm ² フィン付き	230
RBV-408	サンケン		800				4		100		1	2		10	800		ブリッジ接続, Ioは30cm ² フィン付き	230
RBV-601	サンケン		100				6	40R	120		1	3		10	100		ブリッジ接続, Ioは40cm ² フィン付	796
RBV-602	サンケン		200				6	40R	120		1	3		10	200		ブリッジ接続, Ioは40cm ² フィン付	796

図628

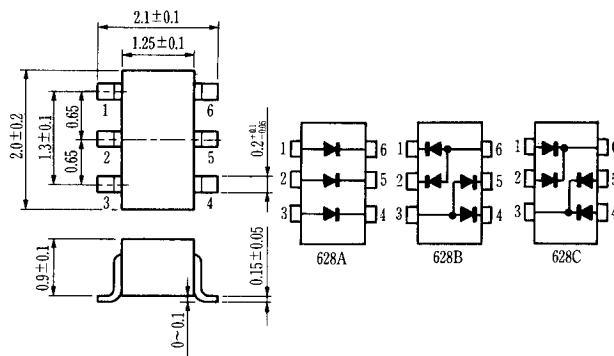


図629

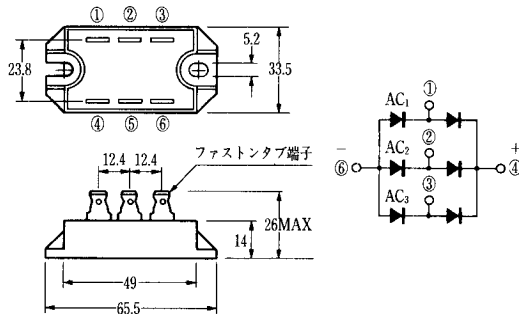


図630

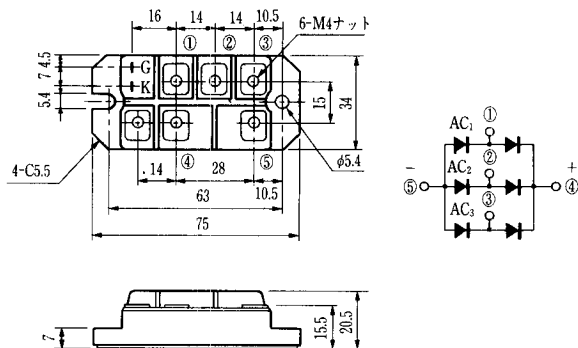


図631

