

| 形名        | 社名     | 最大定格 |                  |                |                |                |                |      |                  |      |                   | 順方向特性              |       |       |                    | 逆方向特性 |                          |     |  | その他の特性等 | 外形 |
|-----------|--------|------|------------------|----------------|----------------|----------------|----------------|------|------------------|------|-------------------|--------------------|-------|-------|--------------------|-------|--------------------------|-----|--|---------|----|
|           |        | PRSM | V <sub>RSM</sub> | V <sub>M</sub> | V <sub>R</sub> | V <sub>I</sub> | I <sub>o</sub> | T条件  | I <sub>FSM</sub> | T条件  | V <sub>Fmax</sub> | 測定条件               |       | 測定条件  |                    |       |                          |     |  |         |    |
|           |        | (kW) | (V)              | (V)            | (V)            | (V)            | (A)            | (°C) | (A)              | (°C) | (V)               | I <sub>F</sub> (A) | T(°C) | (μA)  | V <sub>R</sub> (V) | T(°C) |                          |     |  |         |    |
| PC308     | 日本インナー |      | 960              | 800            |                |                | 30             | 125c | 600              | 150j | 1.25              | 90                 | 25j   | 10mA  | 800                | 150j  | 2素子セクタタイプ (カソードエッジ)      | 528 |  |         |    |
| PC608     | 日本インナー |      | 960              | 800            |                |                | 60             | 114c | 1200             | 150j | 1.25              | 180                | 25j   | 15mA  | 800                | 150j  | 2素子セクタタイプ (カソードエッジ)      | 528 |  |         |    |
| PC1008    | 日本インナー |      | 960              | 800            |                |                | 100            | 105c | 2000             | 150j | 1.25              | 320                | 25j   | 20mA  | 800                | 150j  | 2素子セクタタイプ (カソードエッジ)      | 528 |  |         |    |
| PC1508    | 日本インナー |      | 1000             | 800            |                |                | 150            | 103c | 3200             | 150j | 1.28              | 450                | 25j   | 15mA  | 800                | 150j  | 2素子セクタタイプ (カソードエッジ)      | 530 |  |         |    |
| PC2008    | 日本インナー |      | 900              | 800            |                |                | 200            | 95c  | 4000             | 150j | 1.24              | 600                | 25j   | 30mA  | 800                | 150j  | 2素子セクタタイプ (カソードエッジ)      | 530 |  |         |    |
| PC3012    | 日本インナー |      | 1300             | 1200           |                |                | 30             | 125c | 600              | 150j | 1.25              | 90                 | 25j   | 10mA  | 1200               | 150j  | 2素子セクタタイプ (カソードエッジ)      | 528 |  |         |    |
| PC3016    | 日本インナー |      | 1700             | 1600           |                |                | 30             | 100c | 600              | 125j | 1.3               | 90                 | 25j   | 10mA  | 1600               | 125j  | 2素子セクタタイプ (カソードエッジ)      | 529 |  |         |    |
| PC6012    | 日本インナー |      | 1300             | 1200           |                |                | 60             | 114c | 1200             | 150j | 1.25              | 180                | 25j   | 15mA  | 1200               | 150j  | 2素子セクタタイプ (カソードエッジ)      | 528 |  |         |    |
| PC6016    | 日本インナー |      | 1700             | 1600           |                |                | 60             | 87c  | 1200             | 125j | 1.35              | 180                | 25j   | 15mA  | 1600               | 125j  | 2素子セクタタイプ (カソードエッジ)      | 529 |  |         |    |
| PC10012   | 日本インナー |      | 1300             | 1200           |                |                | 100            | 105c | 2000             | 150j | 1.25              | 320                | 25j   | 20mA  | 1200               | 150j  | 2素子セクタタイプ (カソードエッジ)      | 528 |  |         |    |
| PC10016   | 日本インナー |      | 1700             | 1600           |                |                | 100            | 80c  | 2000             | 125j | 1.35              | 320                | 25j   | 20mA  | 1600               | 125j  | 2素子セクタタイプ (カソードエッジ)      | 529 |  |         |    |
| PC15012   | 日本インナー |      | 1300             | 1200           |                |                | 150            | 103c | 3200             | 150j | 1.28              | 450                | 25j   | 15mA  | 1200               | 150j  | 2素子セクタタイプ (カソードエッジ)      | 530 |  |         |    |
| PC15016   | 日本インナー |      | 1700             | 1600           |                |                | 150            | 79c  | 3200             | 125j | 1.28              | 450                | 25j   | 30mA  | 1600               | 125j  | 2素子セクタタイプ (カソードエッジ)      | 530 |  |         |    |
| PD50F3    | 日本インナー |      | 930              | 300            |                |                | 50             |      | 800              |      | 1.2               | 50                 |       |       |                    |       | 2素子直列接続, trr<80ns        | 805 |  |         |    |
| PD50F4    | 日本インナー |      | 440              | 400            |                |                | 50             |      | 800              |      | 1.2               | 50                 |       |       |                    |       | 2素子直列接続, trr<80ns        | 805 |  |         |    |
| PD50F5    | 日本インナー |      |                  | 500            |                |                | 50             |      | 800              |      | 1.75              | 160                |       |       |                    |       | 2素子直列接続                  | 805 |  |         |    |
| PD308     | 日本インナー |      | 960              | 800            |                |                | 30             | 125c | 600              | 150j | 1.25              | 90                 | 25j   | 10mA  | 800                | 150j  | 2素子直列接続                  | 528 |  |         |    |
| PD608     | 日本インナー |      | 960              | 800            |                |                | 60             | 114c | 1200             | 150j | 1.25              | 180                | 25j   | 15mA  | 800                | 150j  | 2素子直列接続                  | 528 |  |         |    |
| PD1008    | 日本インナー |      | 960              | 800            |                |                | 100            | 105c | 2000             | 150j | 1.25              | 320                | 25j   | 20mA  | 800                | 150j  | 2素子直列接続                  | 528 |  |         |    |
| PD1508    | 日本インナー |      | 960              | 800            |                |                | 150            | 103c | 3200             | 150j | 1.28              | 450                | 25j   | 15mA  | 800                | 150j  | 2素子直列接続                  | 531 |  |         |    |
| PD2008    | 日本インナー |      | 900              | 800            |                |                | 200            | 95c  | 4000             | 150j | 1.24              | 600                | 25j   | 30mA  | 800                | 150j  | 2素子直列接続                  | 531 |  |         |    |
| PD3012    | 日本インナー |      | 1300             | 1200           |                |                | 30             | 125c | 600              | 150j | 1.25              | 90                 | 25j   | 10mA  | 1200               | 150j  | 2素子直列接続                  | 528 |  |         |    |
| PD3016    | 日本インナー |      | 1700             | 1600           |                |                | 30             | 100c | 600              | 125j | 1.3               | 90                 | 25j   | 10mA  | 1600               | 125j  | 2素子直列接続                  | 529 |  |         |    |
| PD6012    | 日本インナー |      | 1300             | 1200           |                |                | 60             | 114c | 1200             | 150j | 1.25              | 180                | 25j   | 15mA  | 1200               | 150j  | 2素子直列接続                  | 528 |  |         |    |
| PD6016    | 日本インナー |      | 1700             | 1600           |                |                | 60             | 87c  | 1200             | 125j | 1.35              | 180                | 25j   | 15mA  | 1600               | 125j  | 2素子直列接続                  | 529 |  |         |    |
| PD10012   | 日本インナー |      | 1300             | 1200           |                |                | 100            | 105c | 2000             | 150j | 1.25              | 320                | 25j   | 20mA  | 1200               | 150j  | 2素子直列接続                  | 528 |  |         |    |
| PD10016   | 日本インナー |      | 1700             | 1600           |                |                | 100            | 80c  | 2000             | 150j | 1.35              | 320                | 25j   | 20mA  | 1600               | 125j  | 2素子直列接続                  | 529 |  |         |    |
| PD15012   | 日本インナー |      | 1300             | 1200           |                |                | 150            | 103c | 3200             | 150j | 1.28              | 450                | 25j   | 15mA  | 1200               | 150j  | 2素子直列接続                  | 531 |  |         |    |
| PD15016   | 日本インナー |      | 1700             | 1600           |                |                | 150            | 79c  | 3200             | 125j | 1.28              | 450                | 25j   | 30mA  | 1600               | 125j  | 2素子直列接続                  | 531 |  |         |    |
| PE60Q04N  | 日本インナー |      | 45               | 40             |                |                | 60             |      | 800              |      | 0.58              | 60                 |       | 40mA  | 40                 |       | 3素子セクタタイプ (カソードエッジ), SB形 | 807 |  |         |    |
| PE60QL03N | 日本インナー |      | 35               | 30             |                |                | 60             |      | 800              |      | 0.5               | 60                 |       | 80mA  | 30                 |       | 3素子セクタタイプ (カソードエッジ), SB形 | 807 |  |         |    |
| PE80Q04N  | 日本インナー |      | 45               | 40             |                |                | 80             |      | 800              |      | 0.52              | 80                 |       | 80mA  | 40                 |       | 3素子セクタタイプ (カソードエッジ), SB形 | 807 |  |         |    |
| PE80QL03N | 日本インナー |      | 35               | 30             |                |                | 80             |      | 800              |      | 0.46              | 80                 |       | 160mA | 30                 |       | 3素子セクタタイプ (カソードエッジ), SB形 | 807 |  |         |    |
| PE308N    | 日本インナー |      | 960              | 800            |                |                | 30             | 125c | 600              | 150j | 1.25              | 90                 | 25j   | 10mA  | 800                | 150j  | 3素子カソードエッジ接続             | 528 |  |         |    |
| PE608N    | 日本インナー |      | 960              | 800            |                |                | 60             | 114c | 1200             | 150j | 1.25              | 180                | 25j   | 15mA  | 800                | 150j  | 3素子カソードエッジ接続             | 528 |  |         |    |
| PE1008N   | 日本インナー |      | 960              | 800            |                |                | 100            | 105c | 2000             | 150j | 1.25              | 320                | 25j   | 20mA  | 800                | 150j  | 3素子カソードエッジ接続             | 528 |  |         |    |
| PE1508N   | 日本インナー |      | 960              | 800            |                |                | 150            | 103c | 3200             | 150j | 1.28              | 450                | 25j   | 20mA  | 800                | 150j  | 3素子カソードエッジ接続             | 532 |  |         |    |
| PE3012N   | 日本インナー |      | 1300             | 1200           |                |                | 30             | 125c | 600              | 150j | 1.25              | 90                 | 25j   | 10mA  | 1200               | 150j  | 3素子カソードエッジ接続             | 528 |  |         |    |
| PE6012N   | 日本インナー |      | 1300             | 1200           |                |                | 60             | 114c | 1200             | 150j | 1.25              | 180                | 25j   | 15mA  | 1200               | 150j  | 3素子カソードエッジ接続             | 528 |  |         |    |
| PE10012N  | 日本インナー |      | 1300             | 1200           |                |                | 100            | 105c | 2000             | 150j | 1.25              | 320                | 25j   | 20mA  | 1200               | 150j  | 3素子カソードエッジ接続             | 528 |  |         |    |
| PF15012N  | 日本インナー |      | 1300             | 1200           |                |                | 150            | 103c | 3200             | 150j | 1.28              | 450                | 25j   | 20mA  | 1200               | 150j  | 3素子カソードエッジ接続             | 532 |  |         |    |
| PF308N    | 日本インナー |      | 960              | 800            |                |                | 30             | 125c | 600              | 150j | 1.25              | 90                 | 25j   | 10mA  | 800                | 150j  | 3素子カソードエッジ接続             | 528 |  |         |    |
| PF608N    | 日本インナー |      | 960              | 800            |                |                | 60             | 114c | 1200             | 150j | 1.25              | 180                | 25j   | 15mA  | 800                | 150j  | 3素子カソードエッジ接続             | 528 |  |         |    |
| PF1008N   | 日本インナー |      | 960              | 800            |                |                | 100            | 105c | 2000             | 150j | 1.25              | 320                | 25j   | 20mA  | 800                | 150j  | 3素子カソードエッジ接続             | 528 |  |         |    |
| PF1012N   | 日本インナー |      | 1300             | 1200           |                |                | 100            | 105c | 2000             | 150j | 1.25              | 320                | 25j   | 20mA  | 1200               | 160j  | 3素子カソードエッジ接続             | 528 |  |         |    |

図803

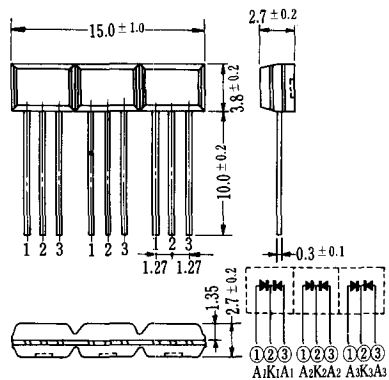


図804

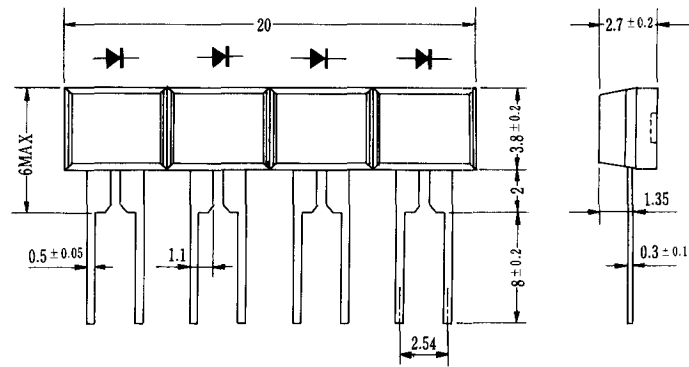


図805

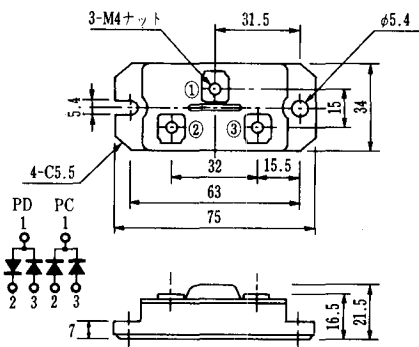


図806

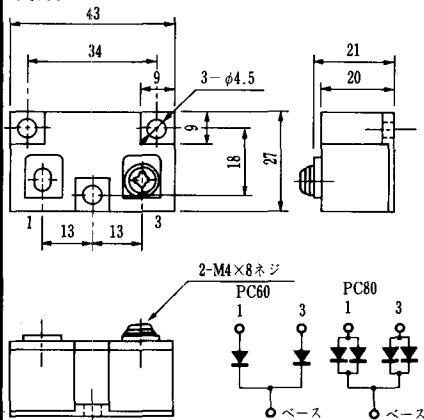


図807

