

| 形名         | 社名    | 最大定格 |      |                |                |                |                |      |                  |      |                   | 順方向特性              |       |                   | 逆方向特性              |       |   | その他の特性等 | 外形 |
|------------|-------|------|------|----------------|----------------|----------------|----------------|------|------------------|------|-------------------|--------------------|-------|-------------------|--------------------|-------|---|---------|----|
|            |       | PRSM | VRSM | V <sub>M</sub> | V <sub>R</sub> | V <sub>I</sub> | I <sub>o</sub> | T条件  | I <sub>FSM</sub> | T条件  | V <sub>Fmax</sub> | 測定条件               |       | I <sub>Rmax</sub> | 測定条件               |       |   |         |    |
|            |       | (kW) | (V)  | (V)            | (V)            | (V)            | (A)            | (°C) | (A)              | (°C) | (V)               | I <sub>F</sub> (A) | T(°C) | (μA)              | V <sub>R</sub> (V) | T(°C) |   |         |    |
| MA768      | 松下    |      | 150  |                |                |                | 5              | 70   |                  |      | 0.85              | 2.5                | 1mA   | 150               |                    |       | 2素子セクタタイプ(カソードコン),SB形                         | 536     |    |
| MA769      | 松下    |      | 150  |                |                |                | 10             | 80   |                  |      | 5                 | 5                  | 3mA   | 150               |                    |       | 2素子セクタタイプ(カソードコン),SB形                         | 536     |    |
| * MB-4-01  | オリジン  |      | 100  |                |                |                | 0.3            | 30   | 50j              | 1    | 0.2               |                    | 10    | 100               |                    |       | ブリッジ接続 色表示黒                                   | 542     |    |
| * MB-4-02  | オリジン  |      | 200  |                |                |                | 0.3            | 30   | 50j              | 1    | 0.2               |                    | 10    | 200               |                    |       | ブリッジ接続 色表示青                                   | 542     |    |
| * MB-4-04  | オリジン  |      | 400  |                |                |                | 0.3            | 30   | 50j              | 1    | 0.2               |                    | 10    | 400               |                    |       | ブリッジ接続 色表示赤                                   | 542     |    |
| * MB-4-06  | オリジン  |      | 800  |                |                |                | 0.3            | 30   | 50j              | 1    | 0.2               |                    | 10    | 600               |                    |       | ブリッジ接続 色表示黄                                   | 542     |    |
| * MB-4-08  | オリジン  |      | 800  |                |                |                | 0.3            | 30   | 50j              | 1    | 0.2               |                    | 10    | 800               |                    |       | ブリッジ接続 色表示桃                                   | 542     |    |
| * MD4F     | 日電    | 2400 | 2000 |                |                |                | 0.55           | 50A  |                  |      | 4.4               | 0.5                |       |                   |                    |       | 倍電圧整流用  | 332B    |    |
| * MD5F     | 日電    | 3600 | 3000 |                |                |                | 0.5            | 50A  |                  |      | 6.6               | 0.5                |       |                   |                    |       | 倍電圧整流用  | 332C    |    |
| * MD8F     | 日電    | 4800 | 4000 |                |                |                | 0.5            | 50A  |                  |      | 8.8               | 0.5                |       |                   |                    |       | 倍電圧整流用  | 332C    |    |
| * MD10F    | 日電    | 6000 | 5000 |                |                |                | 1000           | 50A  |                  |      | 11                | 0.5                |       |                   |                    |       | 倍電圧整流用  | 332D    |    |
| MD20SH05K  | オリジン  |      | 20k  |                |                |                |                | 50A  | 0.5              |      | 125               | 50m                | 50    | 20k               |                    |       | t <sub>rr</sub> <0.35μs, L寸法 150mm            | 793     |    |
| MD36SH05K  | オリジン  |      | 36k  |                |                |                |                | 50A  | 0.5              |      | 150               | 50m                | 50    | 36k               |                    |       | t <sub>rr</sub> <0.35μs, L寸法 208mm            | 793     |    |
| MD50SH05K  | オリジン  |      | 50k  |                |                |                |                | 50A  | 0.5              |      | 200               | 50m                | 50    | 50k               |                    |       | t <sub>rr</sub> <0.35μs, L寸法 256mm            | 793     |    |
| MD-100K08C | オリジン  |      | 100k |                |                |                |                | 50A  | 25               |      | 125               | 0.1                | 5     | 100k              |                    |       | 2素子直列接続                                       | 143     |    |
| MDA65SN1K  | オリジン  |      | 65k  |                |                |                |                | 50m  | 1                |      | 1000              | 50m                | 50    | 65k               |                    |       | L寸法 253mm                                     | 793     |    |
| * MDC5FA2  | 日立    | 240  | 200  |                |                |                | 5              | 136c | 25               | 150j | 0.95              | 2.5                | 200   | 200               |                    |       | 2素子セクタタイプ(カソードコン)                             | 273A    |    |
| * MDC8FX2  | 日立    | 240  | 200  |                |                |                | 8              | 125c | 35               |      | 1.05              | 4                  | 25c   | 200               | 200                | 25c   | t <sub>rr</sub> <50ns, カソードコン                 | 273A    |    |
| * MDC12FA2 | 日立    | 240  | 200  |                |                |                | 12             | 130c | 60               | 150j | 0.95              | 6                  | 300   | 200               |                    |       | 2素子セクタタイプ(カソードコン)                             | 642     |    |
| * MDC16FX2 | 日立    | 240  | 200  |                |                |                | 16             | 120c | 90               |      | 1.05              | 8                  | 25c   | 300               | 200                | 25c   | t <sub>rr</sub> <50ns, カソードコン                 | 642     |    |
| * MDC20FA2 | 日立    | 240  | 200  |                |                |                | 20             | 123c | 100              | 150j | 0.95              | 10                 | 400   | 200               |                    |       | 2素子セクタタイプ(カソードコン)                             | 642     |    |
| * MDC30FX2 | 日立    | 240  | 200  |                |                |                | 20             | 104c | 150              |      | 1.05              | 15                 | 25c   | 400               | 200                | 25c   | t <sub>rr</sub> <50ns, カソードコン                 | 642     |    |
| OR6JXZ33A  | 東芝    |      | 6000 |                |                |                | 0.6            | 50A  | 24               |      | 8                 | 0.6                | 700   | 6000              |                    |       | 高圧スタック  | 399     |    |
| OR6LKZ33A  | 東芝    |      | 8000 |                |                |                | 0.6            | 50A  | 24               |      | 9.5               | 0.6                | 700   | 8000              |                    |       | 高圧スタック  | 399     |    |
| OR6QXZ33A  | 東芝    |      | 12k  |                |                |                | 0.6            | 50A  | 24               |      | 12                | 0.6                | 700   | 12k               |                    |       | 高圧スタック  | 399     |    |
| OR6UXZ33A  | 東芝    |      | 14k  |                |                |                | 0.6            | 50A  | 24               |      | 16                | 0.6                | 700   | 14k               |                    |       | 高圧スタック  | 400     |    |
| PA905C6    | 富士電機  | 600  | 600  |                |                |                | 20             | 100c | 80               | 150j | 1.7               | 10                 | 500   | 600               |                    |       | 2素子セクタタイプ(カソードコン)                             | 466A    |    |
| PB10S1     | 日本インテ | 120  | 100  |                |                |                | 10             | 150  | 150              |      | 1                 | 5                  | 5     | 100               |                    |       | ブリッジ接続  | 640B    |    |
| PB10S2     | 日本インテ | 240  | 200  |                |                |                | 10             | 150  | 150              |      | 1                 | 5                  | 5     | 200               |                    |       | ブリッジ接続  | 640B    |    |
| PB10S4     | 日本インテ | 480  | 400  |                |                |                | 10             | 150  | 150              |      | 1                 | 5                  | 5     | 400               |                    |       | ブリッジ接続  | 640B    |    |
| PB10S6     | 日本インテ | 680  | 600  |                |                |                | 10             | 150  | 150              |      | 1                 | 5                  | 5     | 600               |                    |       | ブリッジ接続  | 640B    |    |
| PB101F     | 日本インテ | 200  | 100  |                |                |                | 8              | 110  | 110              |      | 1.05              | 3                  | 5     | 100               |                    |       | ブリッジ接続, t <sub>rr</sub> <200ns, ｼﾞﾝ-ﾀﾞ200X200 | 641D    |    |
| PB102F     | 日本インテ | 300  | 200  |                |                |                | 8              | 110  | 110              |      | 1.05              | 3                  | 5     | 200               |                    |       | ブリッジ接続, t <sub>rr</sub> <200ns, ｼﾞﾝ-ﾀﾞ200X200 | 641D    |    |
| PB111      | 日本インテ | 250  | 100  |                |                |                | 10             | 150  | 150              |      | 1                 | 5                  | 5     | 100               |                    |       | ブリッジ接続  | 641D    |    |
| PB111F     | 日本インテ | 200  | 100  |                |                |                | 8              | 110  | 110              |      | 1.05              | 3                  | 5     | 100               |                    |       | ブリッジ接続  | 641D    |    |
| PB112      | 日本インテ | 400  | 200  |                |                |                | 10             | 150  | 150              |      | 1                 | 5                  | 5     | 200               |                    |       | ブリッジ接続  | 641D    |    |
| PB112P     | 日本インテ | 300  | 200  |                |                |                | 8              | 110  | 110              |      | 1.05              | 3                  | 5     | 200               |                    |       | ブリッジ接続  | 641D    |    |
| PB114      | 日本インテ | 600  | 400  |                |                |                | 10             | 150  | 150              |      | 1                 | 5                  | 5     | 400               |                    |       | ブリッジ接続  | 641D    |    |
| PC50F3     | 日本インテ | 330  | 300  |                |                |                | 50             | 800  | 800              |      | 1.2               | 50                 |       |                   |                    |       | 2素子セクタタイプ(カソードコン), t <sub>rr</sub> <80ns      | 805     |    |
| PC50F4     | 日本インテ | 440  | 400  |                |                |                | 50             | 800  | 800              |      | 1.2               | 50                 |       |                   |                    |       | 2素子セクタタイプ(カソードコン), t <sub>rr</sub> <80ns      | 805     |    |
| PC50F5     | 日本インテ |      | 500  |                |                |                | 50             | 800  | 800              |      | 1.75              | 160                |       |                   |                    |       | 2素子セクタタイプ(カソードコン), t <sub>rr</sub> <90ns      | 805     |    |
| PC60Q04N   | 日本インテ | 45   | 40   |                |                |                | 60             | 800  | 800              |      | 0.58              | 60                 | 40mA  | 40                |                    |       | 2素子セクタタイプ(カソードコン),SB形                         | 806     |    |
| PC60Q03N   | 日本インテ | 35   | 30   |                |                |                | 60             | 800  | 800              |      | 0.5               | 60                 | 80mA  | 30                |                    |       | 2素子セクタタイプ(カソードコン),SB形                         | 806     |    |
| PC80Q04N   | 日本インテ | 45   | 40   |                |                |                | 80             | 800  | 800              |      | 0.52              | 80                 | 80mA  | 40                |                    |       | 2素子セクタタイプ(カソードコン),SB形                         | 806     |    |
| PC80Q03N   | 日本インテ | 35   | 30   |                |                |                | 80             | 800  | 800              |      | 0.46              | 80                 | 160mA | 30                |                    |       | 2素子セクタタイプ(カソードコン),SB形                         | 806     |    |

図803

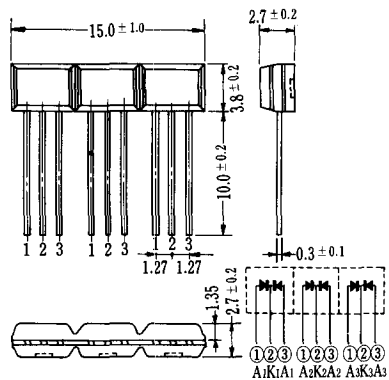


図804

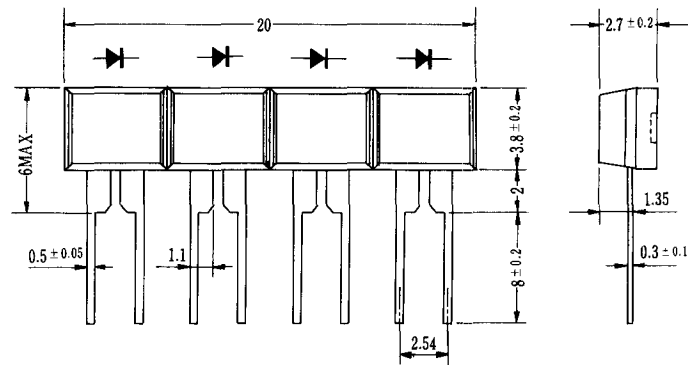


図805

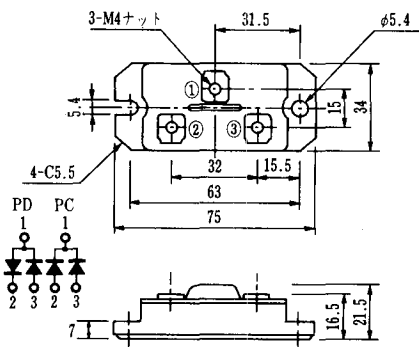


図806

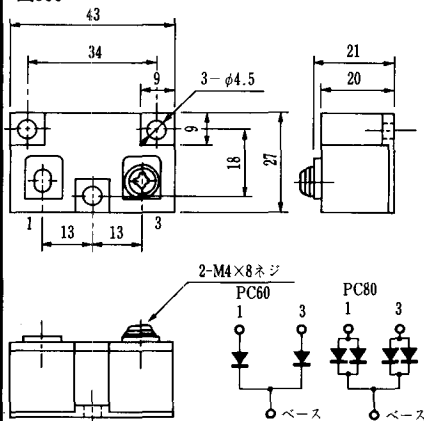


図807

