

形名	社名	最大定格										順方向特性			逆方向特性			その他の特性等	外形
		PRSM	VRSM	V _M	V _R	V _I	I _o	T条件	I _{FSM}	T条件	V _{Fmax}	測定条件		I _{Rmax}	測定条件				
		(kW)	(V)	(V)	(V)	(V)	(A)	(°C)	(A)	(°C)	(V)	I _F (A)	T(°C)	(μA)	V _R (V)	T(°C)			
MA768	松下		150				5	70		0.85	2.5		1mA	150		2素子セクタタイプ(カソードコン),SB形	536		
MA769	松下		150				10	80		5	5		3mA	150		2素子セクタタイプ(カソードコン),SB形	536		
* MB-4-01	オリジン		100				0.3	30	50j	1	0.2		10	100		ブリッジ接続 色表示黒	542		
* MB-4-02	オリジン		200				0.3	30	50j	1	0.2		10	200		ブリッジ接続 色表示青	542		
* MB-4-04	オリジン		400				0.3	30	50j	1	0.2		10	400		ブリッジ接続 色表示赤	542		
* MB-4-06	オリジン		800				0.3	30	50j	1	0.2		10	600		ブリッジ接続 色表示黄	542		
* MB-4-08	オリジン		800				0.3	30	50j	1	0.2		10	800		ブリッジ接続 色表示桃	542		
* MD4F	日電	2400	2000				0.55	50A			4.4	0.5				倍電圧整流用	332B		
* MD5F	日電	3600	3000				0.5	50A			6.6	0.5				倍電圧整流用	332C		
* MD8F	日電	4800	4000				0.5	50A			8.8	0.5				倍電圧整流用	332C		
* MD10F	日電	6000	5000				1000	50A			11	0.5				倍電圧整流用	332D		
MD20SH05K	オリジン		20k					50A	0.5		125	50m	50	20k		t _{rr} <0.35μs, L寸法 150mm	793		
MD36SH05K	オリジン		36k					50A	0.5		150	50m	50	36k		t _{rr} <0.35μs, L寸法 208mm	793		
MD50SH05K	オリジン		50k					50A	0.5		200	50m	50	50k		t _{rr} <0.35μs, L寸法 256mm	793		
MD-100K08C	オリジン		100k					80m	50A	25	125	0.1	5	100k		2素子直列接続	143		
MDA65SN1K	オリジン		65k					50m	1		1000	50m	50	65k		L寸法 253mm	793		
* MDC5FA2	日立	240	200				5	136c	25	150j	0.95	2.5	200	200		2素子セクタタイプ(カソードコン)	273A		
* MDC8FX2	日立	240	200				8	125c	35		1.05	4	25c	200	200	t _{rr} <50ns, カソードコン	273A		
* MDC12FA2	日立	240	200				12	130c	60	150j	0.95	6	300	200		2素子セクタタイプ(カソードコン)	642		
* MDC16FX2	日立	240	200				16	120c	90		1.05	8	25c	300	200	t _{rr} <50ns, カソードコン	642		
* MDC20FA2	日立	240	200				20	123c	100	150j	0.95	10	400	200		2素子セクタタイプ(カソードコン)	642		
* MDC30FX2	日立	240	200				20	104c	150		1.05	15	25c	400	200	t _{rr} <50ns, カソードコン	642		
OR6JXZ33A	東芝	6000					0.6	50A	24		8	0.6	700	6000		高圧スタック	399		
OR6LKZ33A	東芝	8000					0.6	50A	24		9.5	0.6	700	8000		高圧スタック	399		
OR6QXZ33A	東芝	12k					0.6	50A	24		12	0.6	700	12k		高圧スタック	399		
OR6UXZ33A	東芝	14k					0.6	50A	24		16	0.6	700	14k		高圧スタック	400		
PA905C6	富士電機	600	600				20	100c	80	150j	1.7	10	500	600		2素子セクタタイプ(カソードコン)	466A		
PB10S1	日本インテ	120	100				10	150			1	5	5	100		ブリッジ接続	640B		
PB10S2	日本インテ	240	200				10	150			1	5	5	200		ブリッジ接続	640B		
PB10S4	日本インテ	480	400				10	150			1	5	5	400		ブリッジ接続	640B		
PB10S6	日本インテ	680	600				10	150			1	5	5	600		ブリッジ接続	640B		
PB101F	日本インテ	200	100				8	110			1.05	3	5	100		ブリッジ接続, t _{rr} <200ns, 7.5V E-7200X200	641D		
PB102F	日本インテ	300	200				8	110			1.05	3	5	200		ブリッジ接続, t _{rr} <200ns, 7.5V E-7200X200	641D		
PB111	日本インテ	250	100				10	150			1	5	5	100		ブリッジ接続	641D		
PB111F	日本インテ	200	100				8	110			1.05	3	5	100		ブリッジ接続	641D		
PB112	日本インテ	400	200				10	150			1	5	5	200		ブリッジ接続	641D		
PB112P	日本インテ	300	200				8	110			1.05	3	5	200		ブリッジ接続	641D		
PB114	日本インテ	600	400				10	150			1	5	5	400		ブリッジ接続	641D		
PC50F3	日本インテ	330	300				50	800			1.2	50				2素子セクタタイプ(カソードコン), t _{rr} <80ns	805		
PC50F4	日本インテ	440	400				50	800			1.2	50				2素子セクタタイプ(カソードコン), t _{rr} <80ns	805		
PC50F5	日本インテ		500				50	800			1.75	160				2素子セクタタイプ(カソードコン), t _{rr} <90ns	805		
PC60Q04N	日本インテ	45	40				60	800			0.58	60	40mA	40		2素子セクタタイプ(カソードコン),SB形	806		
PC60Q03N	日本インテ	35	30				60	800			0.5	60	80mA	30		2素子セクタタイプ(カソードコン),SB形	806		
PC80Q04N	日本インテ	45	40				80	800			0.52	80	80mA	40		2素子セクタタイプ(カソードコン),SB形	806		
PC80Q03N	日本インテ	35	30				80	800			0.46	80	160mA	30		2素子セクタタイプ(カソードコン),SB形	806		

図803

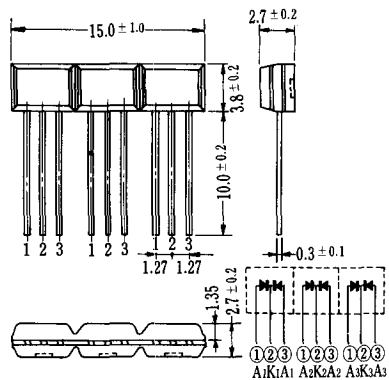


図804

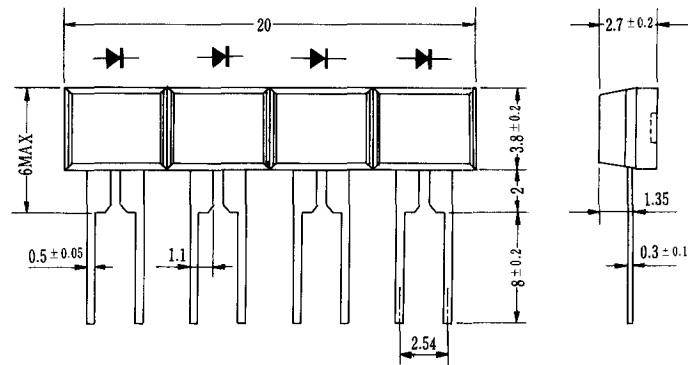


図805

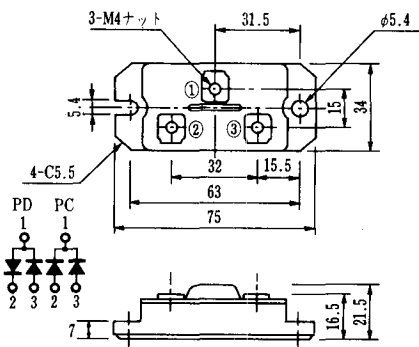


図806

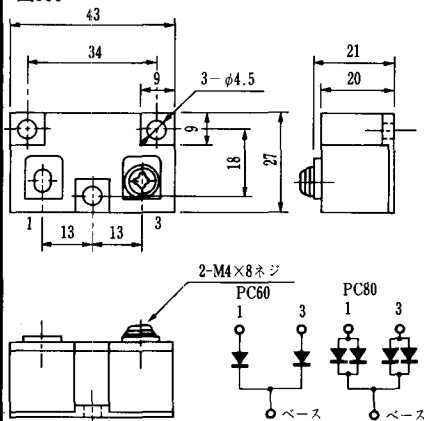


図807

