

形名	社名	最大定格										順方向特性			逆方向特性			その他の特性等	外形
		PRSM	VRSM	V _M	V _R	V _I	I _o	T条件	I _{FSM}	T条件	V _{Fmax}	測定条件		I _{Rmax}	測定条件				
		(kW)	(V)	(V)	(V)	(V)	(A)	(°C)	(A)	(°C)	(V)	I _F (A)	T(°C)	(μA)	V _R (V)	T(°C)			
MA768	松下		150				5	70			0.85	2.5	1mA	150			2素子セクタタイプ(カソードコン),SB形	536	
MA769	松下		150				10	80			5	5	3mA	150			2素子セクタタイプ(カソードコン),SB形	536	
* MB-4-01	オリジン		100				0.3	30	50j	1	0.2		10	100			ブリッジ接続 色表示黒	542	
* MB-4-02	オリジン		200			70	0.3	30	50j	1	0.2		10	200			ブリッジ接続 色表示青	542	
* MB-4-04	オリジン		400			280	0.3	30	50j	1	0.2		10	400			ブリッジ接続 色表示赤	542	
* MB-4-06	オリジン		800			420	0.3	30	50j	1	0.2		10	600			ブリッジ接続 色表示黄	542	
* MB-4-08	オリジン		800			560	0.3	30	50j	1	0.2		10	800			ブリッジ接続 色表示桃	542	
* MD4F	日電	2400	2000			400	0.55				4.4	0.5					倍電圧整流用	332B	
* MD5F	日電	3600	3000			600	0.5				6.6	0.5					倍電圧整流用	332C	
* MD8F	日電	4800	4000			800	0.5				8.8	0.5					倍電圧整流用	332C	
* MD10F	日電	6000	5000			1000	0.5				11	0.5					倍電圧整流用	332D	
MD20SH05K	オリジン		20k				50m	0.5		0.5	125	50m	50	20k			t _{rr} <0.35μs, L寸法 150mm	793	
MD36SH05K	オリジン		36k				50m	0.5		0.5	150	50m	50	36k			t _{rr} <0.35μs, L寸法 208mm	793	
MD50SH05K	オリジン		50k				50m	0.5		0.5	200	50m	50	50k			t _{rr} <0.35μs, L寸法 256mm	793	
MD-100K08C	オリジン		100k				80m	50a	25		125	0.1	5	100k			2素子直列接続	143	
MDA65SN1K	オリジン		65k				50m		1		1000	50m	50	65k			L寸法 253mm	793	
* MDC5FA2	日立	240	200			5	136c	25	150j	0.95	2.5		200	200			2素子セクタタイプ(カソードコン)	273A	
* MDC8FX2	日立	240	200			8	125c	35		1.05	4		25c	200	200	25c	t _{rr} <50ns, カソードコン	273A	
* MDC12FA2	日立	240	200			12	130c	60	150j	0.95	6		300	200			2素子セクタタイプ(カソードコン)	642	
* MDC16FX2	日立	240	200			16	120c	90		1.05	8		25c	300	200	25c	t _{rr} <50ns, カソードコン	642	
* MDC20FA2	日立	240	200			20	123c	100	150j	0.95	10		400	200			2素子セクタタイプ(カソードコン)	642	
* MDC30FX2	日立	240	200			20	104c	150		1.05	15		25c	400	200	25c	t _{rr} <50ns, カソードコン	642	
OR6JXZ33A	東芝	6000				0.6	50a	24		8	0.6		700	6000			高圧スタック	399	
OR6LKZ33A	東芝	8000				0.6	50a	24		9.5	0.6		700	8000			高圧スタック	399	
OR6QXZ33A	東芝	12k				0.6	50a	24		12	0.6		700	12k			高圧スタック	399	
OR6UXZ33A	東芝	14k				0.6	50a	24		16	0.6		700	14k			高圧スタック	400	
PA905C6	富士電機	600	600			20	100c	80	150j	1.7	10		500	600			2素子セクタタイプ(カソードコン)	466A	
PB10S1	日本インテック	120	100			10		150		1	5		5	100			ブリッジ接続	640B	
PB10S2	日本インテック	240	200			10		150		1	5		5	200			ブリッジ接続	640B	
PB10S4	日本インテック	480	400			10		150		1	5		5	400			ブリッジ接続	640B	
PB10S6	日本インテック	680	600			10		150		1	5		5	600			ブリッジ接続	640B	
PB101F	日本インテック	200	100			8		110		1.05	3		5	100			ブリッジ接続, t _{rr} <200ns, ｼﾞﾝ-ﾀﾞ200X200	641D	
PB102F	日本インテック	300	200			8		110		1.05	3		5	200			ブリッジ接続, t _{rr} <200ns, ｼﾞﾝ-ﾀﾞ200X200	641D	
PB111	日本インテック	250	100			10		150		1	5		5	100			ブリッジ接続	641D	
PB111F	日本インテック	200	100			8		110		1.05	3		5	100			ブリッジ接続	641D	
PB112	日本インテック	400	200			10		150		1	5		5	200			ブリッジ接続	641D	
PB112P	日本インテック	300	200			8		110		1.05	3		5	200			ブリッジ接続	641P	
PB114	日本インテック	600	400			10		150		1	5		5	400			ブリッジ接続	641D	
PC50F3	日本インテック	330	300			50		800		1.2	50						2素子セクタタイプ(カソードコン), t _{rr} <80ns	805	
PC50F4	日本インテック	440	400			50		800		1.2	50						2素子セクタタイプ(カソードコン), t _{rr} <80ns	805	
PC50F5	日本インテック		500			50		800		1.75	160						2素子セクタタイプ(カソードコン), t _{rr} <90ns	805	
PC60Q04N	日本インテック	45	40			60		800		0.58	60		40mA	40			2素子セクタタイプ(カソードコン),SB形	806	
PC60QLO3N	日本インテック	35	30			60		800		0.5	60		80mA	30			2素子セクタタイプ(カソードコン),SB形	806	
PC80Q04N	日本インテック	45	40			80		800		0.52	80		80mA	40			2素子セクタタイプ(カソードコン),SB形	806	
PC80QLO3N	日本インテック	35	30			80		800		0.46	80		160mA	30			2素子セクタタイプ(カソードコン),SB形	806	

図803

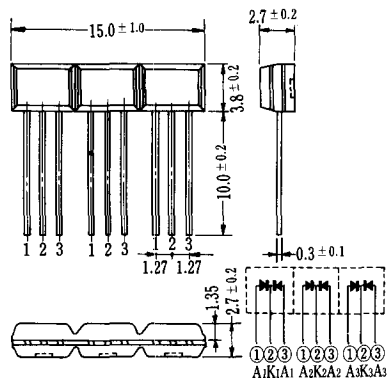


図804

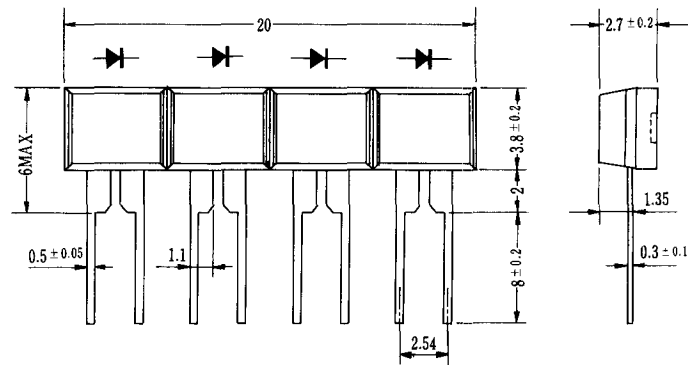


図805

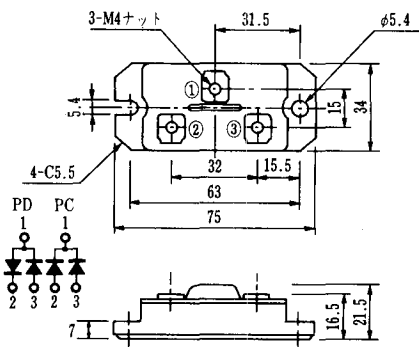


図806

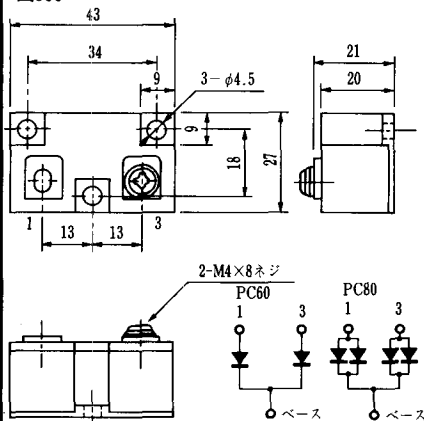


図807

