

| 形名 | 社名 | 最大定格 | | | | | | | | | | 順方向特性 | | | | 逆方向特性 | | | | その他の特性等 | 外形 |
|-----------|--------|------|------------------|----------------|----------------|----------------|----------------|------|------------------|------|-------------------|--------------------|-------|------------------------------|--------------------|-------|--------------------------|-----|--|---------|----|
| | | PRSM | V _{RSM} | V _M | V _R | V _I | I _o | T条件 | I _{FSM} | T条件 | V _{Fmax} | 測定条件 | | 測定条件 | | | | | | | |
| | | (kW) | (V) | (V) | (V) | (V) | (A) | (°C) | (A) | (°C) | (V) | I _F (A) | T(°C) | I _{Rmax} (μ A) | V _R (V) | T(°C) | | | | | |
| PC308 | 日本インナー | | 960 | 800 | | | 30 | 125c | 600 | 150j | 1.25 | 90 | 25j | 10mA | 800 | 150j | 2素子セクタータイプ(カソードエモン) | 528 | | | |
| PC608 | 日本インナー | | 960 | 800 | | | 60 | 114c | 1200 | 150j | 1.25 | 180 | 25j | 15mA | 800 | 150j | 2素子セクタータイプ(カソードエモン) | 528 | | | |
| PC1008 | 日本インナー | | 960 | 800 | | | 100 | 105c | 2000 | 150j | 1.25 | 320 | 25j | 20mA | 800 | 150j | 2素子セクタータイプ(カソードエモン) | 528 | | | |
| PC1508 | 日本インナー | | 1000 | 800 | | | 150 | 103c | 3200 | 150j | 1.28 | 450 | 25j | 15mA | 800 | 150j | 2素子セクタータイプ(カソードエモン) | 530 | | | |
| PC2008 | 日本インナー | | 900 | 800 | | | 200 | 95c | 4000 | 150j | 1.24 | 600 | 25j | 30mA | 800 | 150j | 2素子セクタータイプ(カソードエモン) | 530 | | | |
| PC3012 | 日本インナー | | 1300 | 1200 | | | 30 | 125c | 600 | 150j | 1.25 | 90 | 25j | 10mA | 1200 | 150j | 2素子セクタータイプ(カソードエモン) | 528 | | | |
| PC3016 | 日本インナー | | 1700 | 1600 | | | 30 | 100c | 600 | 125j | 1.3 | 90 | 25j | 10mA | 1600 | 125j | 2素子セクタータイプ(カソードエモン) | 529 | | | |
| PC6012 | 日本インナー | | 1300 | 1200 | | | 60 | 114c | 1200 | 150j | 1.25 | 180 | 25j | 15mA | 1200 | 150j | 2素子セクタータイプ(カソードエモン) | 528 | | | |
| PC6016 | 日本インナー | | 1700 | 1600 | | | 60 | 87c | 1200 | 125j | 1.35 | 180 | 25j | 15mA | 1600 | 125j | 2素子セクタータイプ(カソードエモン) | 529 | | | |
| PC10012 | 日本インナー | | 1300 | 1200 | | | 100 | 105c | 2000 | 150j | 1.25 | 320 | 25j | 20mA | 1200 | 150j | 2素子セクタータイプ(カソードエモン) | 528 | | | |
| PC10016 | 日本インナー | | 1700 | 1600 | | | 100 | 80c | 2000 | 125j | 1.35 | 320 | 25j | 20mA | 1600 | 125j | 2素子セクタータイプ(カソードエモン) | 529 | | | |
| PC15012 | 日本インナー | | 1300 | 1200 | | | 150 | 103c | 3200 | 150j | 1.28 | 450 | 25j | 15mA | 1200 | 150j | 2素子セクタータイプ(カソードエモン) | 530 | | | |
| PC15016 | 日本インナー | | 1700 | 1600 | | | 150 | 79c | 3200 | 125j | 1.28 | 450 | 25j | 30mA | 1600 | 125j | 2素子セクタータイプ(カソードエモン) | 530 | | | |
| PD50F3 | 日本インナー | | 930 | 300 | | | 50 | | 800 | | 1.2 | 50 | | | | | 2素子直列接続, trr<80ns | 805 | | | |
| PD50F4 | 日本インナー | | 440 | 400 | | | 50 | | 800 | | 1.2 | 50 | | | | | 2素子直列接続, trr<80ns | 805 | | | |
| PD50F5 | 日本インナー | | | 500 | | | 50 | | 800 | | 1.75 | 160 | | | | | 2素子直列接続 | 805 | | | |
| PD308 | 日本インナー | | 960 | 800 | | | 30 | 125c | 600 | 150j | 1.25 | 90 | 25j | 10mA | 800 | 150j | 2素子直列接続 | 528 | | | |
| PD608 | 日本インナー | | 960 | 800 | | | 60 | 114c | 1200 | 150j | 1.25 | 180 | 25j | 15mA | 800 | 150j | 2素子直列接続 | 528 | | | |
| PD1008 | 日本インナー | | 960 | 800 | | | 100 | 105c | 2000 | 150j | 1.25 | 320 | 25j | 20mA | 800 | 150j | 2素子直列接続 | 528 | | | |
| PD1508 | 日本インナー | | 960 | 800 | | | 150 | 103c | 3200 | 150j | 1.28 | 450 | 25j | 15mA | 800 | 150j | 2素子直列接続 | 531 | | | |
| PD2008 | 日本インナー | | 900 | 800 | | | 200 | 95c | 4000 | 150j | 1.24 | 600 | 25j | 30mA | 800 | 150j | 2素子直列接続 | 531 | | | |
| PD3012 | 日本インナー | | 1300 | 1200 | | | 30 | 125c | 600 | 150j | 1.25 | 90 | 25j | 10mA | 1200 | 150j | 2素子直列接続 | 528 | | | |
| PD3016 | 日本インナー | | 1700 | 1600 | | | 30 | 100c | 600 | 125j | 1.3 | 90 | 25j | 10mA | 1600 | 125j | 2素子直列接続 | 529 | | | |
| PD6012 | 日本インナー | | 1300 | 1200 | | | 60 | 114c | 1200 | 150j | 1.25 | 180 | 25j | 15mA | 1200 | 150j | 2素子直列接続 | 528 | | | |
| PD6016 | 日本インナー | | 1700 | 1600 | | | 60 | 87c | 1200 | 125j | 1.35 | 180 | 25j | 15mA | 1600 | 125j | 2素子直列接続 | 529 | | | |
| PD10012 | 日本インナー | | 1300 | 1200 | | | 100 | 105c | 2000 | 150j | 1.25 | 320 | 25j | 20mA | 1200 | 150j | 2素子直列接続 | 528 | | | |
| PD10016 | 日本インナー | | 1700 | 1600 | | | 100 | 80c | 2000 | 150j | 1.35 | 320 | 25j | 20mA | 1600 | 125j | 2素子直列接続 | 529 | | | |
| PD15012 | 日本インナー | | 1300 | 1200 | | | 150 | 103c | 3200 | 150j | 1.28 | 450 | 25j | 15mA | 1200 | 150j | 2素子直列接続 | 531 | | | |
| PD15016 | 日本インナー | | 1700 | 1600 | | | 150 | 79c | 3200 | 125j | 1.28 | 450 | 25j | 30mA | 1600 | 125j | 2素子直列接続 | 531 | | | |
| PE60Q04N | 日本インナー | | 45 | 40 | | | 50 | | 800 | | 0.58 | 60 | | 40mA | 40 | | 3素子セクタータイプ(カソードエモン), SB形 | 807 | | | |
| PE60QL03N | 日本インナー | | 35 | 30 | | | 60 | | 800 | | 0.5 | 60 | | 80mA | 30 | | 3素子セクタータイプ(カソードエモン), SB形 | 807 | | | |
| PE80Q04N | 日本インナー | | 45 | 40 | | | 80 | | 800 | | 0.52 | 80 | | 80mA | 40 | | 3素子セクタータイプ(カソードエモン), SB形 | 807 | | | |
| PE80QL03N | 日本インナー | | 35 | 30 | | | 80 | | 800 | | 0.46 | 80 | | 160mA | 30 | | 3素子セクタータイプ(カソードエモン), SB形 | 807 | | | |
| PE308N | 日本インナー | | 960 | 800 | | | 30 | 125c | 600 | 150j | 1.25 | 90 | 25j | 10mA | 800 | 150j | 3素子カソードエモン接続 | 528 | | | |
| PE608N | 日本インナー | | 960 | 800 | | | 60 | 114c | 1200 | 150j | 1.25 | 180 | 25j | 15mA | 800 | 150j | 3素子カソードエモン接続 | 528 | | | |
| PE1008N | 日本インナー | | 960 | 800 | | | 100 | 105c | 2000 | 150j | 1.25 | 320 | 25j | 20mA | 800 | 150j | 3素子カソードエモン接続 | 528 | | | |
| PE1508N | 日本インナー | | 960 | 800 | | | 150 | 103c | 3200 | 150j | 1.28 | 450 | 25j | 20mA | 800 | 150j | 3素子カソードエモン接続 | 532 | | | |
| PE3012N | 日本インナー | | 1300 | 1200 | | | 30 | 125c | 600 | 150j | 1.25 | 90 | 25j | 10mA | 1200 | 150j | 3素子カソードエモン接続 | 528 | | | |
| PE6012N | 日本インナー | | 1300 | 1200 | | | 60 | 114c | 1200 | 150j | 1.25 | 180 | 25j | 15mA | 1200 | 150j | 3素子カソードエモン接続 | 528 | | | |
| PE10012N | 日本インナー | | 1300 | 1200 | | | 100 | 105c | 2000 | 150j | 1.25 | 320 | 25j | 20mA | 1200 | 150j | 3素子カソードエモン接続 | 528 | | | |
| PF15012N | 日本インナー | | 1300 | 1200 | | | 150 | 103c | 3200 | 150j | 1.28 | 450 | 25j | 20mA | 1200 | 150j | 3素子カソードエモン接続 | 532 | | | |
| PF308N | 日本インナー | | 960 | 800 | | | 30 | 125c | 600 | 150j | 1.25 | 90 | 25j | 10mA | 800 | 150j | 3素子カソードエモン接続 | 528 | | | |
| PF608N | 日本インナー | | 960 | 800 | | | 60 | 114c | 1200 | 150j | 1.25 | 180 | 25j | 15mA | 800 | 150j | 3素子カソードエモン接続 | 528 | | | |
| PF1008N | 日本インナー | | 960 | 800 | | | 100 | 105c | 2000 | 150j | 1.25 | 320 | 25j | 20mA | 800 | 150j | 3素子カソードエモン接続 | 528 | | | |
| PF1012N | 日本インナー | | 1300 | 1200 | | | 100 | 105c | 2000 | 150j | 1.25 | 320 | 25j | 20mA | 1200 | 160j | 3素子カソードエモン接続 | 528 | | | |

図523

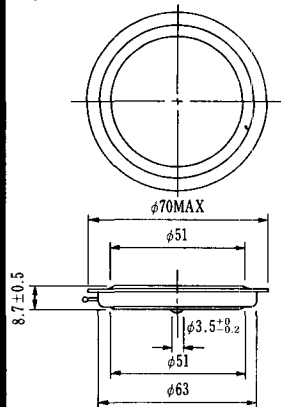


図524

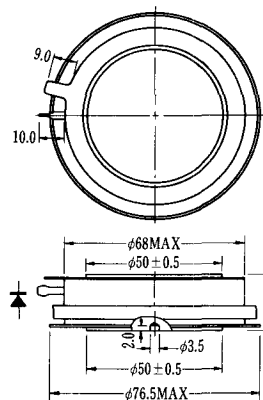


図525

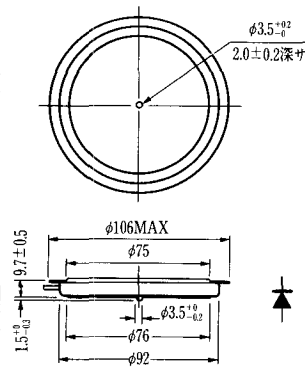


図526

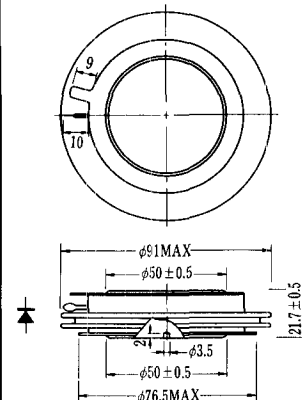


図527

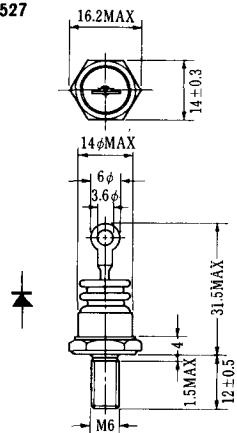


図528

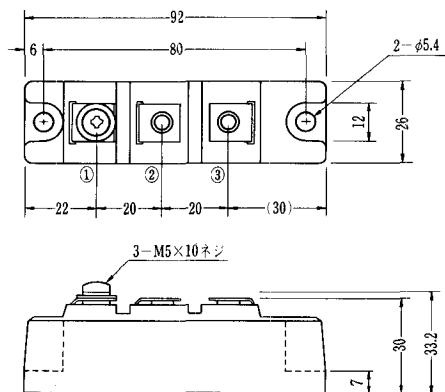


図529

