

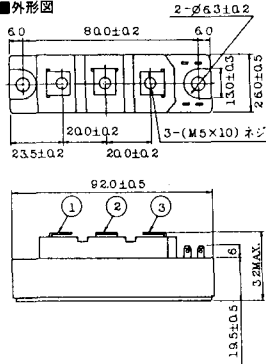
サイリスタ・モジュール

東 芝

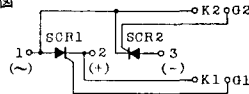
MSG60()41

- 電力制御用
- 絶縁耐圧 MSG60G41~MSG60L41 2000V
MSG60N41~MSG60U41 2500V

■外形図



■接続図



■最大定格

記号	G	J	L	N	Q	S	U	単位
V_{RRM}	500	720	960	1200	1440	1600	1750	V
V_{DRM}	400	600	800	1000	1200	1400	1600	V
V_{DM}	400	600	800	1000	1200	1400	1600	V
$I_{T(AV)}$	30 (单相半波, $T_r=84^\circ\text{C}$)							
$I_{T(RMS)}$	47							
I_{TSM}	600/660:50Hz:60Hz, 正弦半波1サイクル波高値)							
$I^2 \cdot t$	1800							
di/dt	100 ($V_D = \frac{1}{2} V_{DRM}$)							
P_{DM}	5							
P_{DAV}	0.5							
V_{GDM}	5							
I_{GFM}	2							
T_j	-40 ~ +125							
T_{stg}	-40 ~ +125							

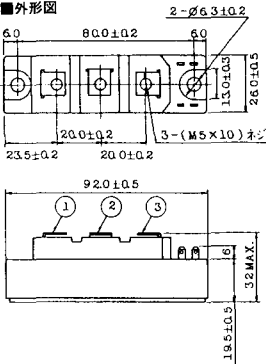
■電気的特性

記号	測定条件	最小	標準	最大	単位
I_{RRM}	$T_j = 125^\circ\text{C}, V_D = V_{RRM}$			6	mA
I_{DRM}	$T_j = 125^\circ\text{C}, V_D = V_{DRM}$			6	mA
V_{TM}	$T_a = 25^\circ\text{C}, I_{TM} = 100\text{A}$			1.5	V
V_{GT}	$T_a = 25^\circ\text{C}, V_D = 6\text{V}$			1.5	V
I_{GT}	$R_L = 10\Omega$			80	mA
V_{GD}	$T_r = 125^\circ\text{C}, V_D = \frac{1}{2} V_{DRM}$	0.25			V
I_{GD}					mA
dv/dt	$T_r = 125^\circ\text{C}, V_D = \frac{1}{2} V_{DRM}$	500			V/ μs
I_H	$T_a = 25^\circ\text{C}, R_L = 100\Omega$			150	mA
R_{th}	接合部-ケース間			0.8	$^\circ\text{C}/\text{W}$

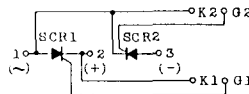
MSG100()41

- 電力制御用
- 絶縁耐圧 MSG100G41~MSG100L41 2000V
MSG100N41~MSG100U41 2500V

■外形図



■接続図



■最大定格

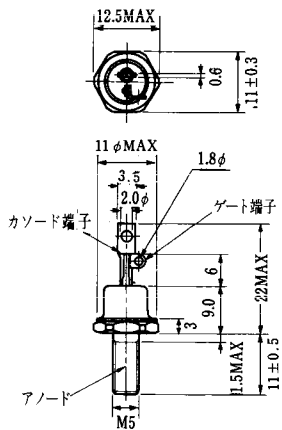
記号	G	J	L	N	Q	S	U	単位
V_{RRM}	500	720	960	1200	1440	1600	1750	V
V_{DRM}	400	600	800	1000	1200	1400	1600	V
V_{DM}	400	600	800	1000	1200	1400	1600	V
$I_{T(AV)}$	50 (单相半波, $T_r=86^\circ\text{C}$)							
$I_{T(RMS)}$	79							
I_{TSM}	1000/1100 (50Hz:60Hz, 正弦半波1サイクル波高値)							
$I^2 \cdot t$	5000							
di/dt	100 ($V_D = \frac{1}{2} V_{DRM}$)							
P_{DM}	5							
P_{DAV}	0.5							
V_{GDM}	5							
I_{GFM}	2							
T_j	-40 ~ +125							
T_{stg}	-40 ~ +125							

■電気的特性

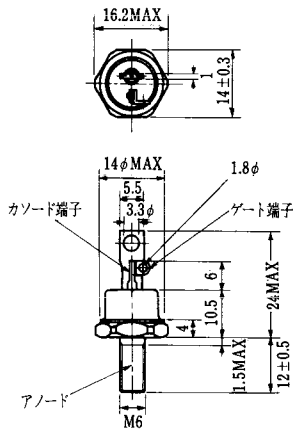
記号	測定条件	最小	標準	最大	単位
I_{RRM}	$T_j = 125^\circ\text{C}, V_D = V_{RRM}$			10	mA
I_{DRM}	$T_j = 125^\circ\text{C}, V_D = V_{DRM}$			10	mA
V_{TM}	$T_a = 25^\circ\text{C}, I_{TM} = 150\text{A}$			1.5	V
V_{GT}	$T_a = 25^\circ\text{C}, V_D = 6\text{V}$			1.5	V
I_{GT}	$R_L = 10\Omega$			80	mA
V_{GD}	$T_r = 125^\circ\text{C}, V_D = \frac{1}{2} V_{DRM}$	0.25			V
I_{GD}					mA
dv/dt	$T_r = 125^\circ\text{C}, V_D = \frac{1}{2} V_{DRM}$	500			V/ μs
I_H	$T_a = 25^\circ\text{C}, R_L = 100\Omega$			150	mA
R_{th}	接合部-ケース間			0.5	$^\circ\text{C}/\text{W}$

東 芝

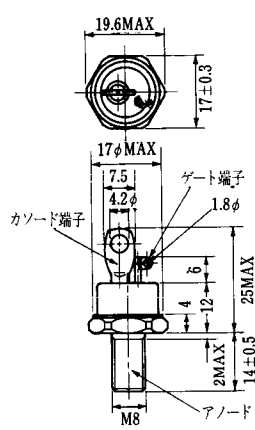
FD-1



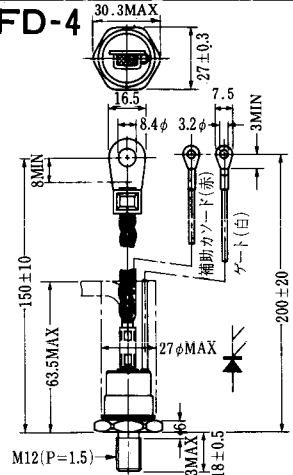
FD-2



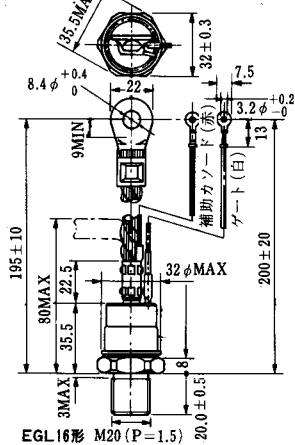
FD-3



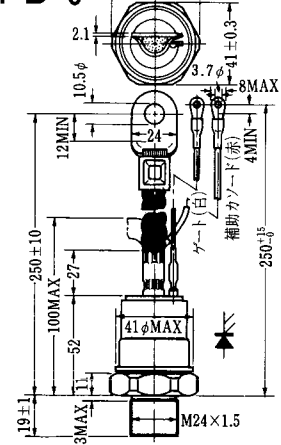
FD-4



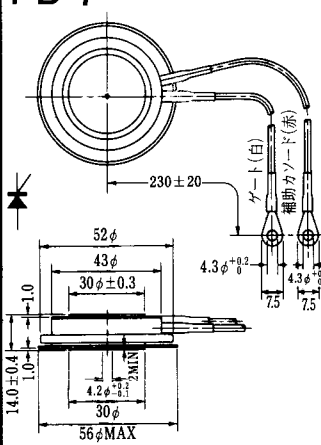
FD-5



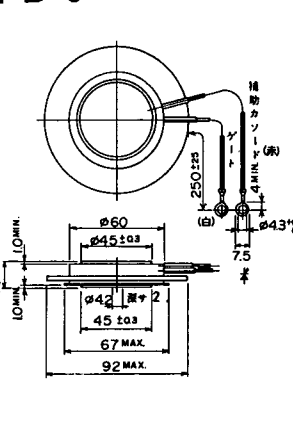
FD-6



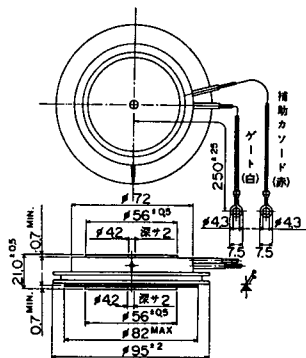
FD-7



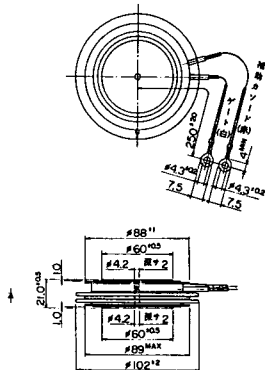
FD-8



FD-9

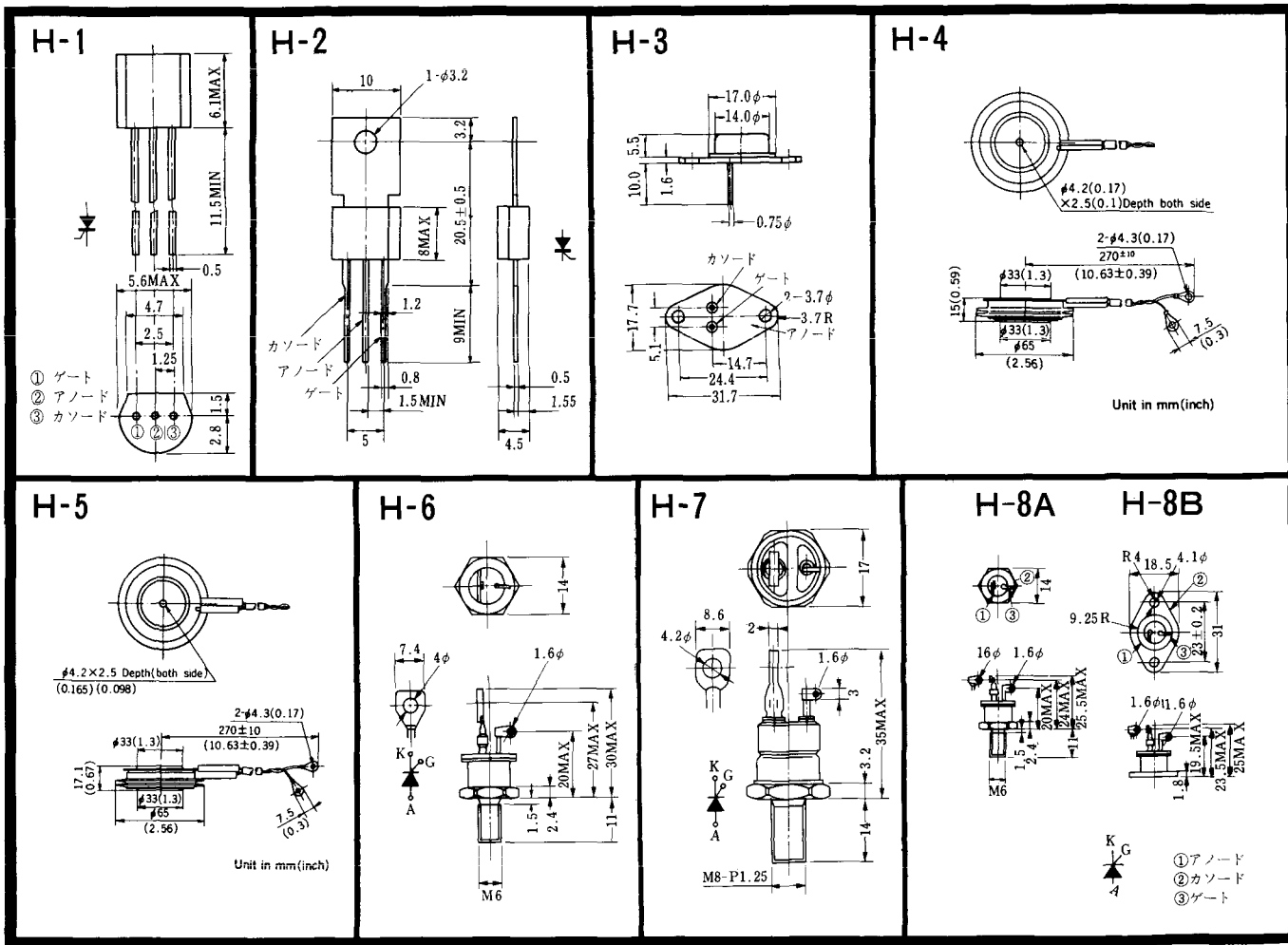


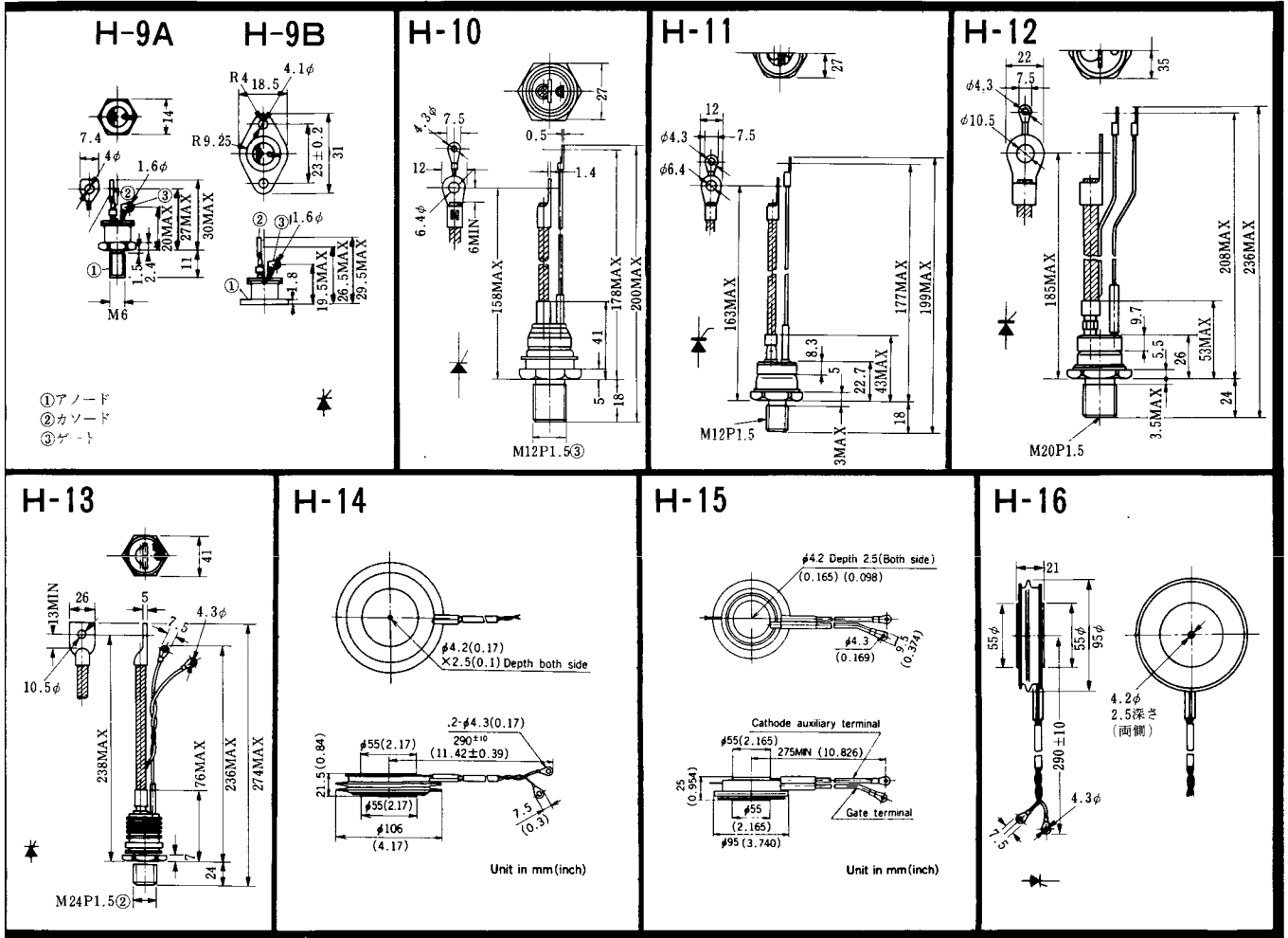
FD-10



FD-11

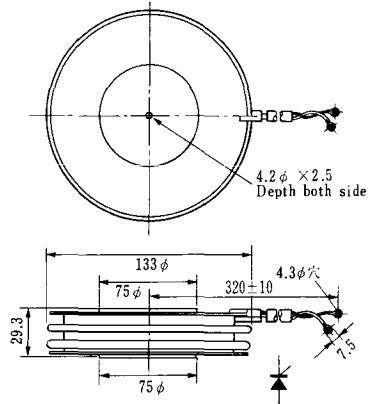
FD-12



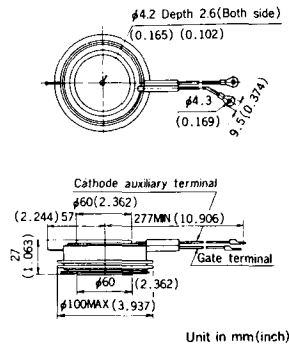


《寸法図単位：mm》

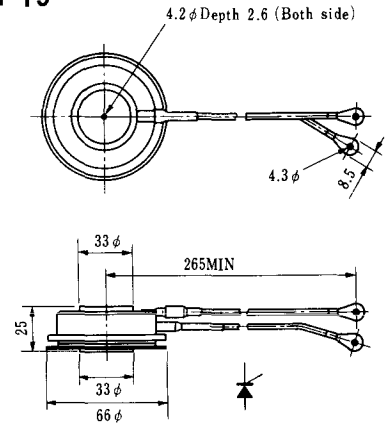
H-17



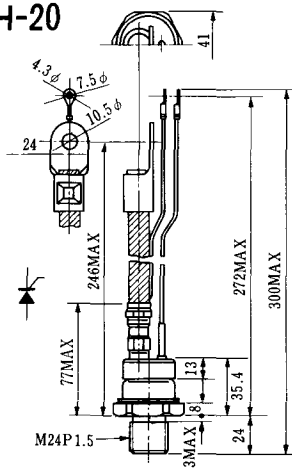
H-18



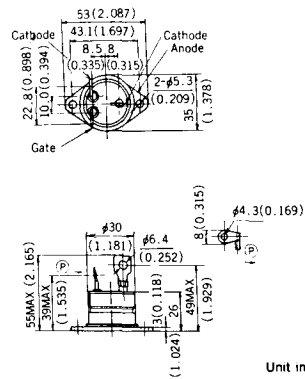
H-19



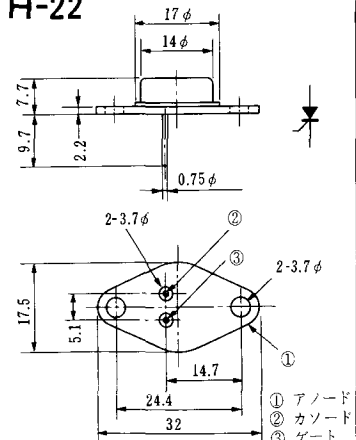
H-20



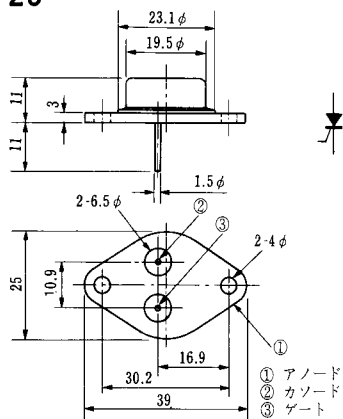
H-21



H-22

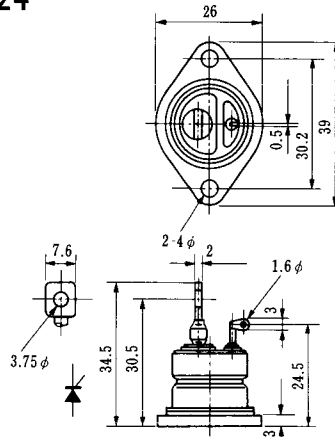


H-23

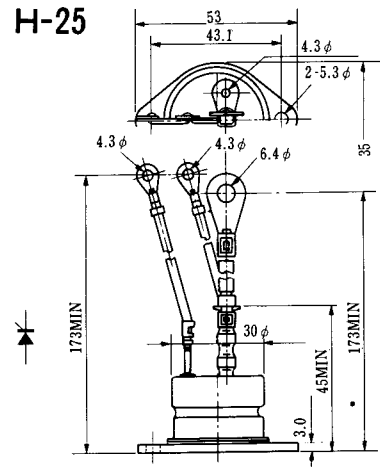


- ① アノード
- ② カソード
- ③ ゲート

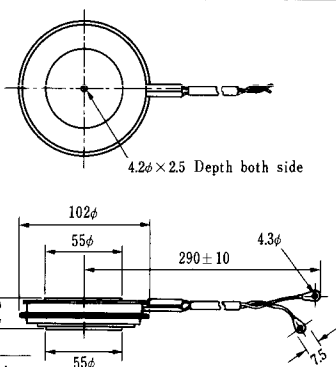
H-24



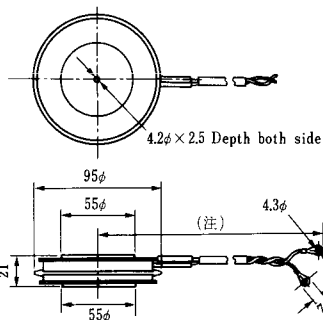
H-25



H-26

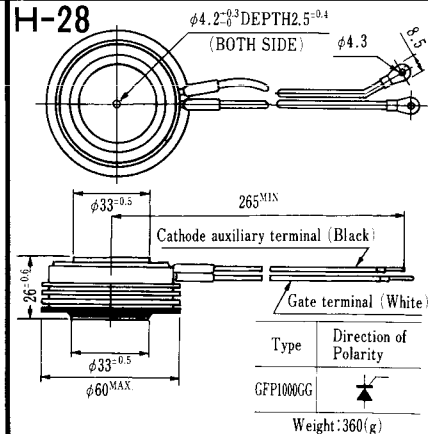


H-27



(注) CC11V : 400 ± 10
CF11V : 250 ± 10

H-28



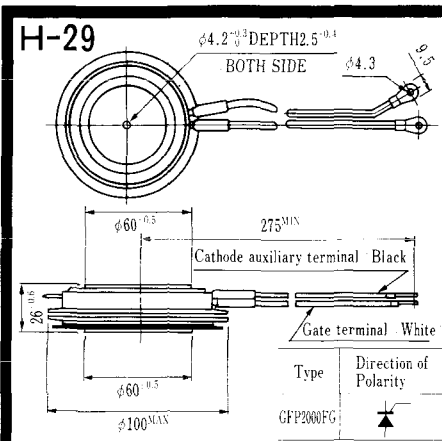
Weight: 360(g)

Note: The thickness is a dimension in press at the rated mounting force.

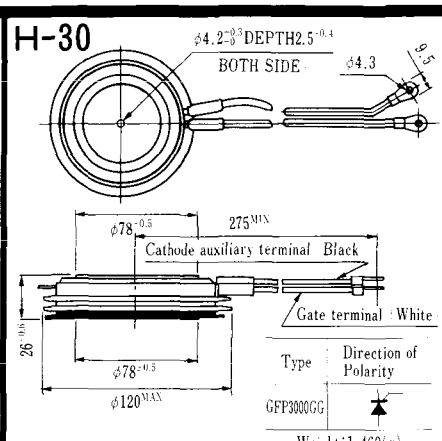
Type	Direction of polarity
CA12	

Type	Direction of polarity
CF11V	

Type	Direction of Polarity
GFP100GG	

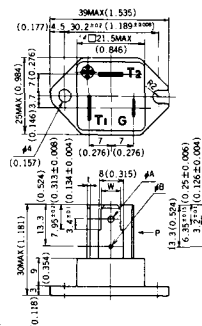


Note: The thickness is a dimension in press at the rated mounting force. Weight: 870(g)



Note: The thickness is a dimension in press at the rated mounting force. Weight: 1,460(g)

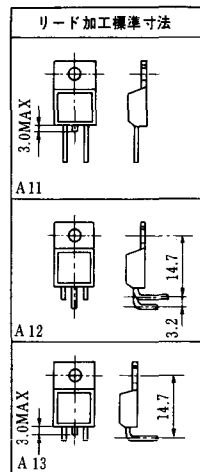
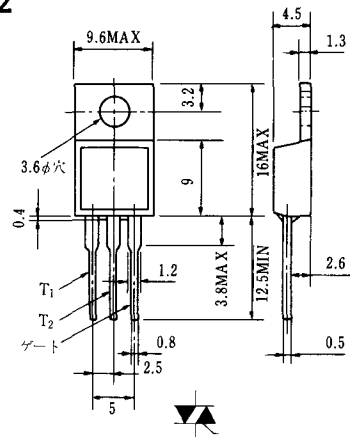
HT-1



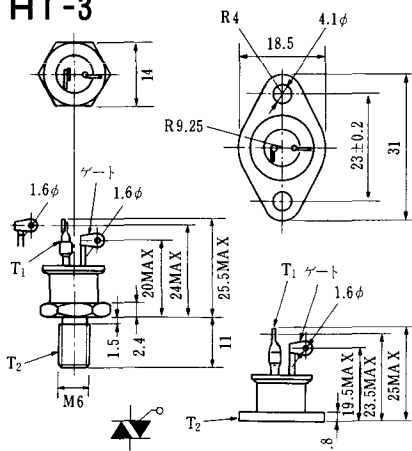
TERMINAL	t	W	φA	φB
T ₁	0.8±0.025 (0.031±0.001)	6.35±0.1 (0.250±0.004)	2.00 ^{+0.1} ₀ (0.079±0.004)	1.3 (0.051)
T ₂	0.8±0.025 (0.031±0.001)	6.35±0.1 (0.250±0.004)	2.00 ^{+0.1} ₀ (0.079±0.004)	1.3 (0.051)
G	0.5±0.025 (0.020±0.001)	4.75±0.1 (0.187±0.004)	1.55 ^{+0.1} ₀ (0.061±0.004)	1.3 (0.051)

Unit in mm (inch)

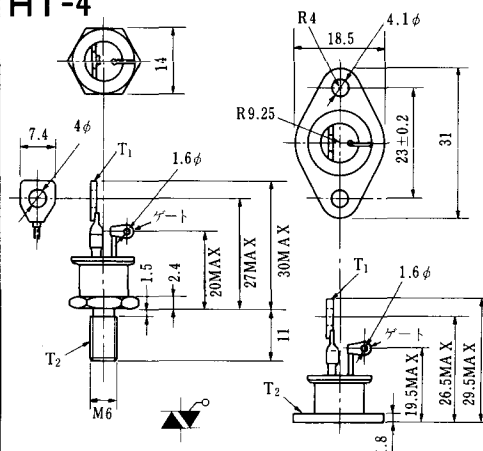
HT-2



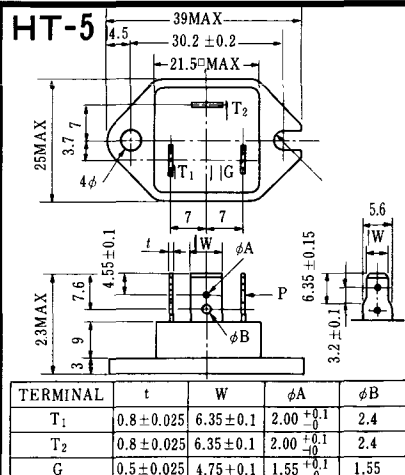
HT-3



HT-4



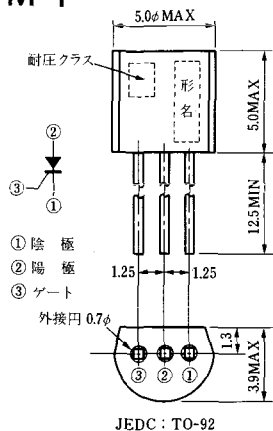
HT-5



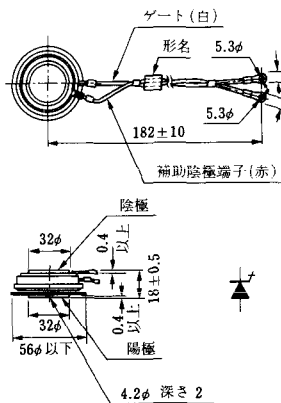
TERMINAL	t	W	φA	φB
T ₁	0.8±0.025	6.35±0.1	2.00 ^{+0.1} ₀	2.4
T ₂	0.8±0.025	6.35±0.1	2.00 ^{+0.1} ₀	2.4
G	0.5±0.025	4.75±0.1	1.55 ^{+0.1} ₀	1.55

《寸法図単位：mm》

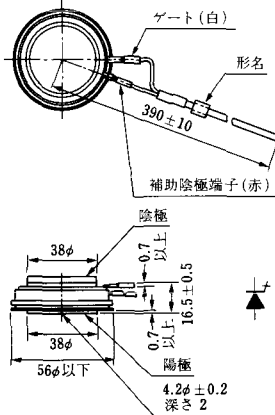
M-1



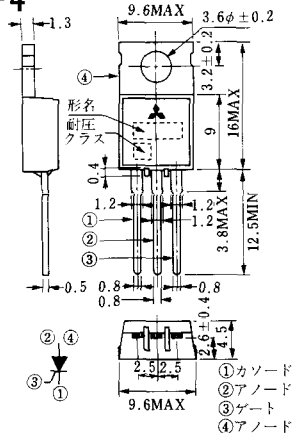
M-2



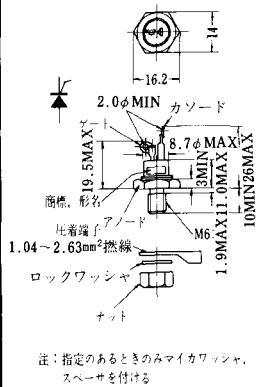
M-3



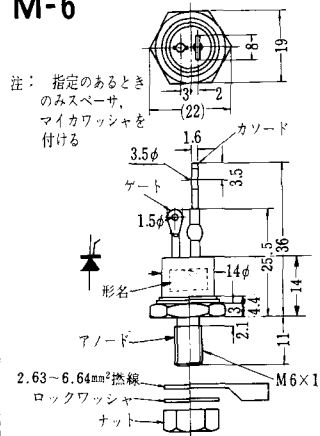
M-4



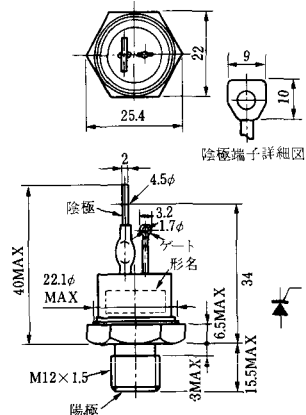
M-5



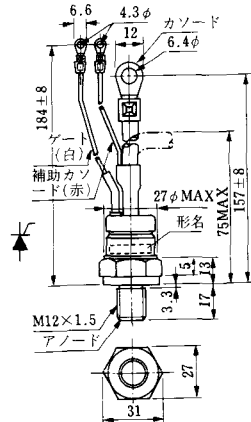
M-6



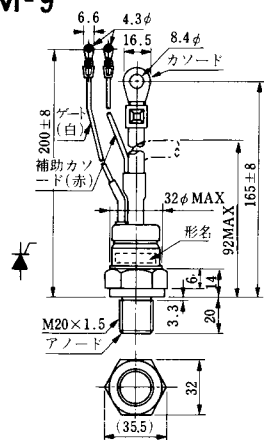
M-7



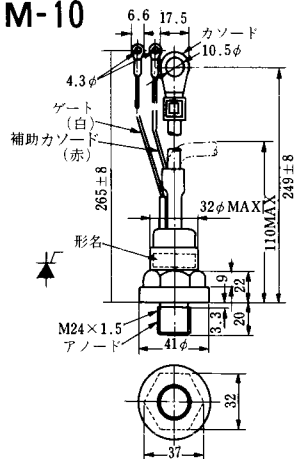
M-8



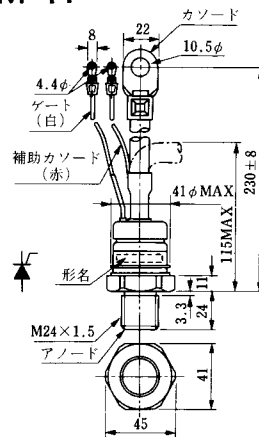
M-9



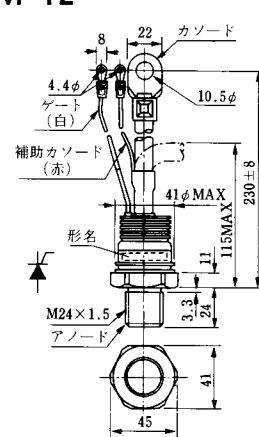
M-10



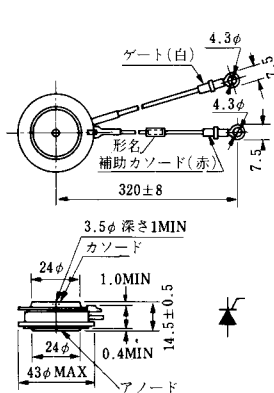
M-11



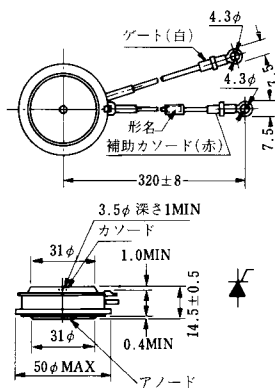
M-12



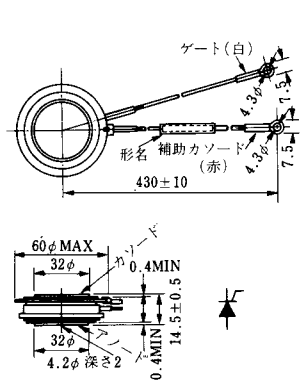
M-13



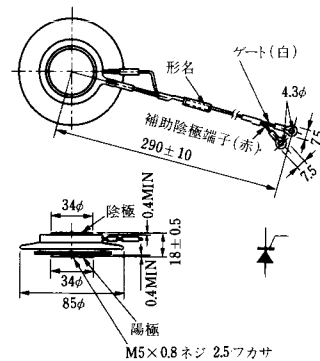
M-14

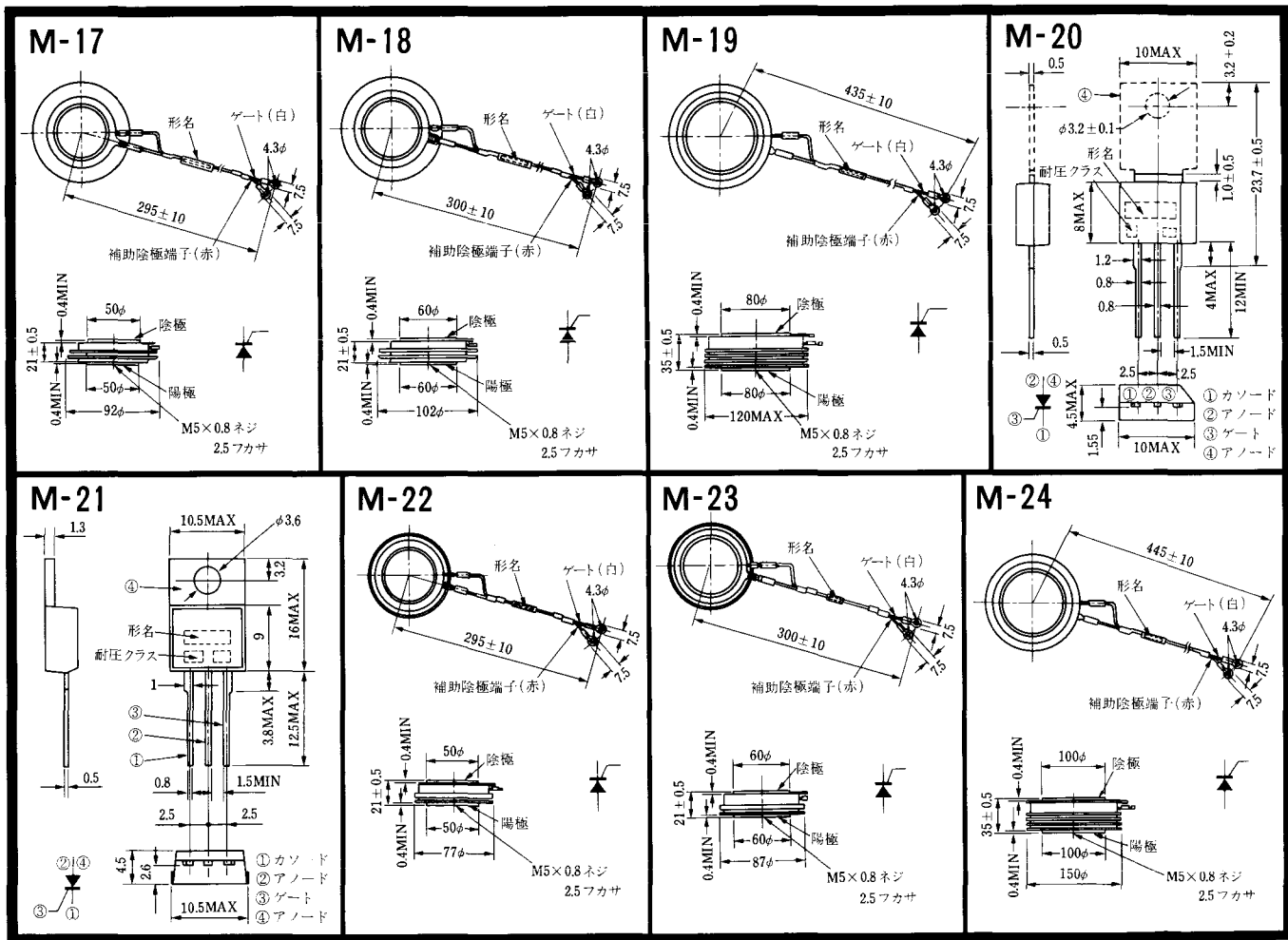


M-15

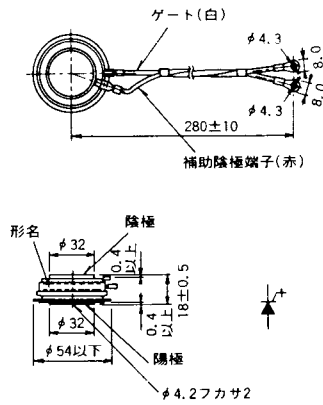


M-16

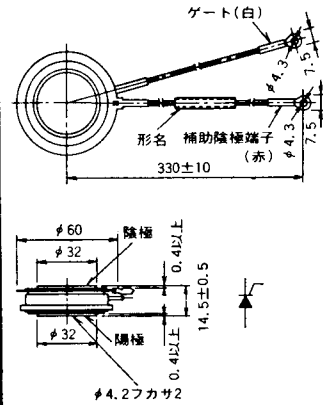




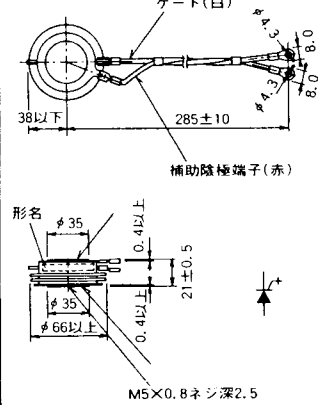
M-25



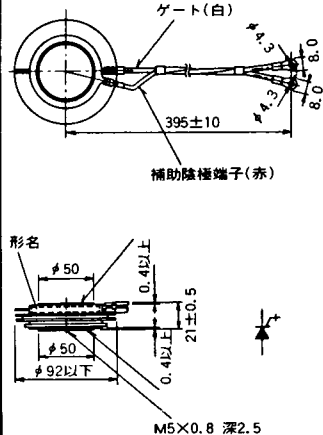
M-26



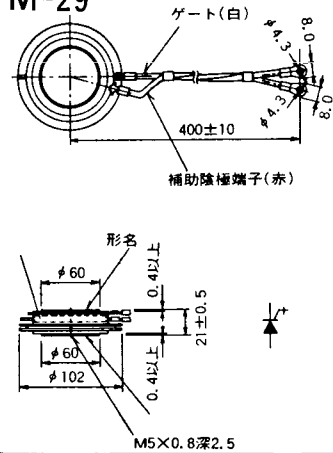
M-27



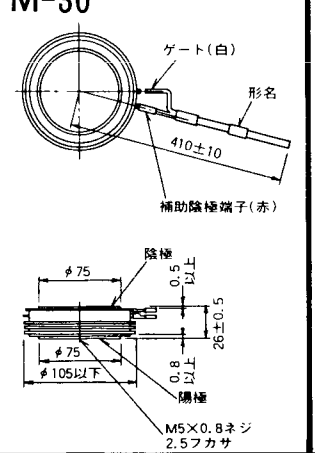
M-28



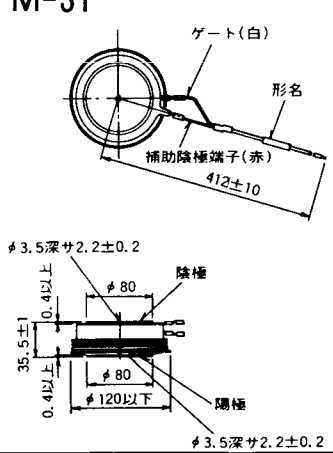
M-29



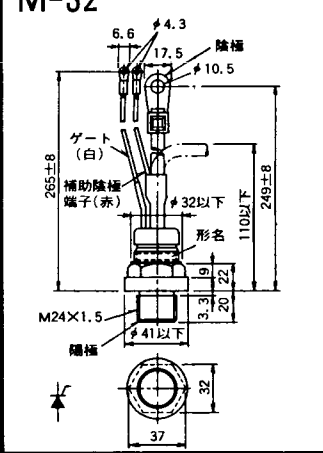
M-30



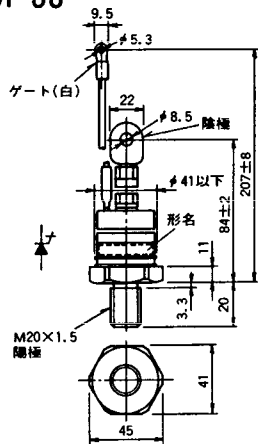
M-31



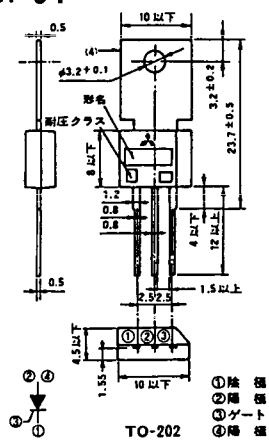
M-32



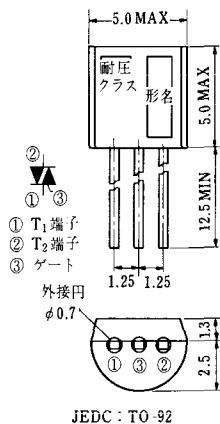
M-33



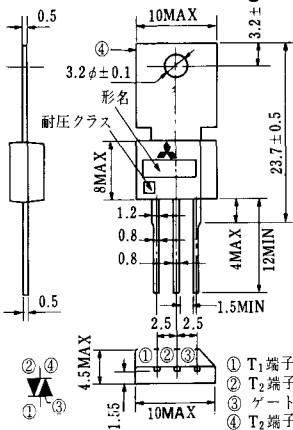
M-34



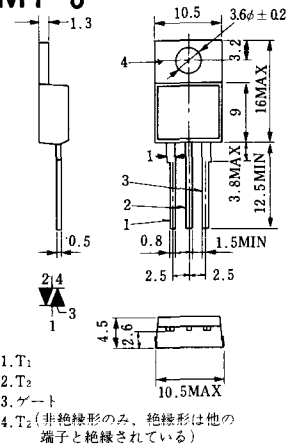
MT-1



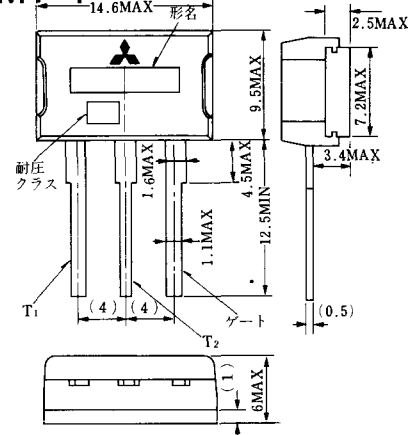
MT-2



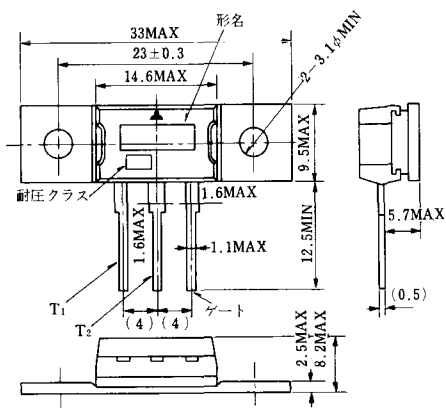
MT-3



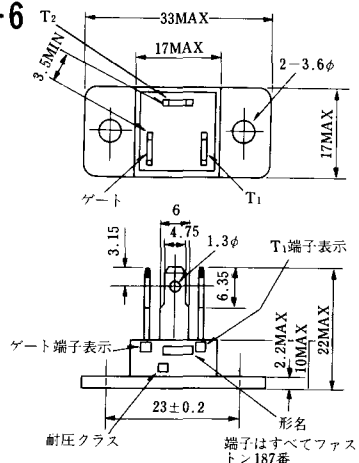
MT-4



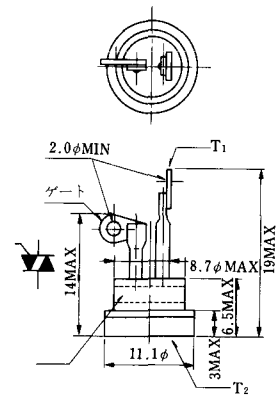
MT-5



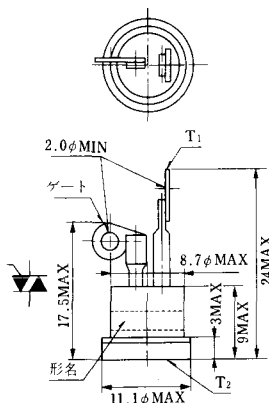
MT-6



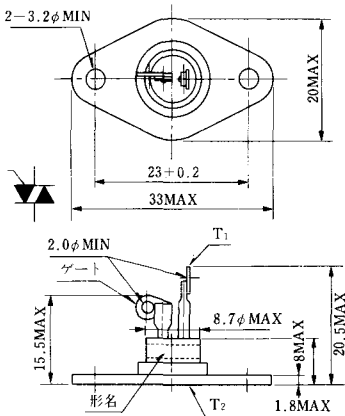
MT-7



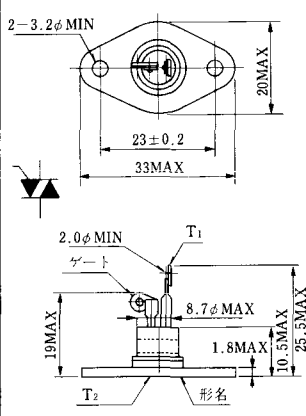
MT-8



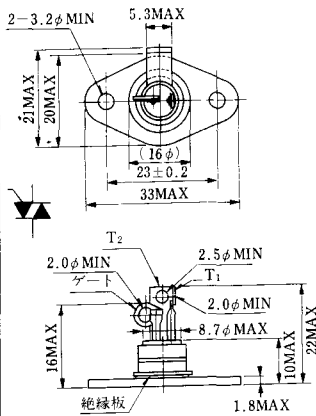
MT-9



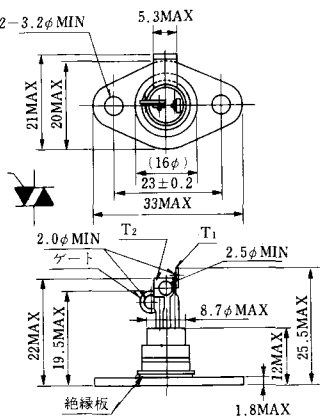
MT-10



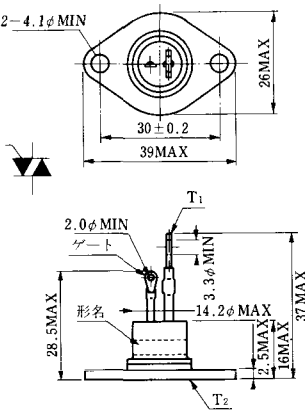
MT-11



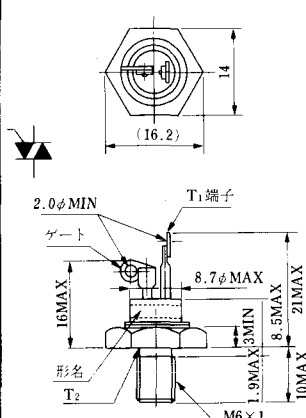
MT-12



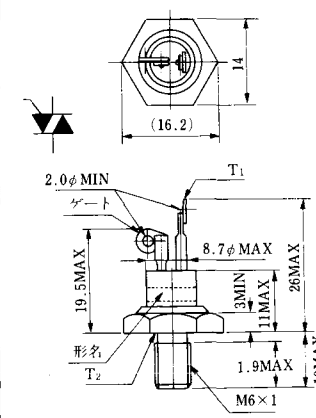
MT-13



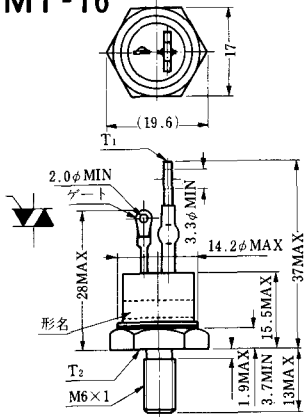
MT-14



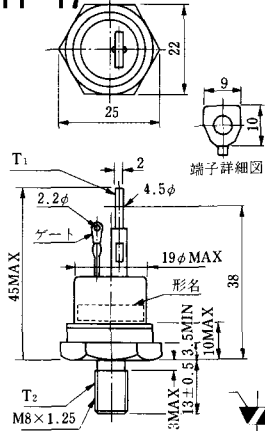
MT-15



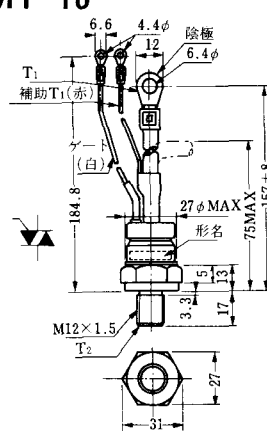
MT-16



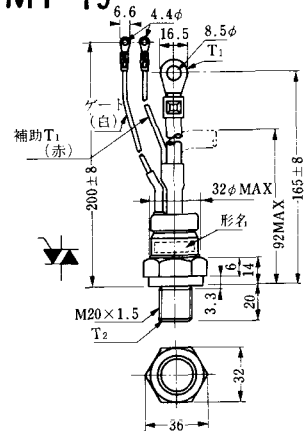
MT-17



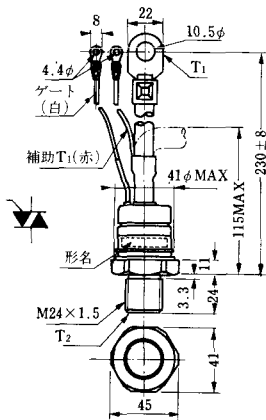
MT-18



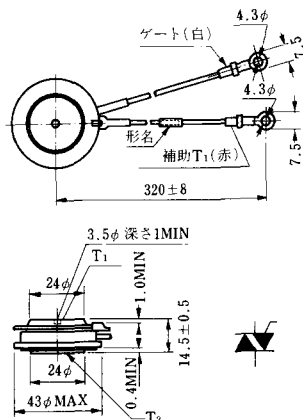
MT-19



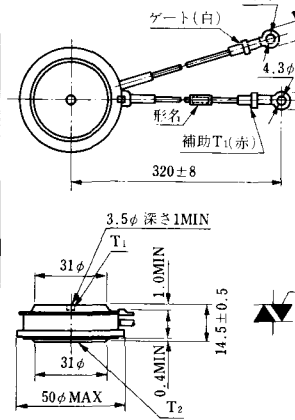
MT-20



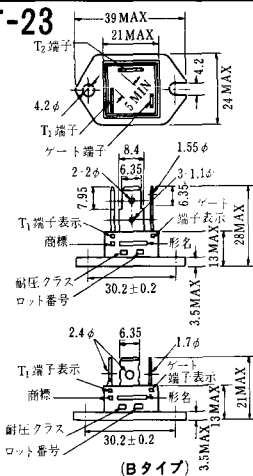
MT-21

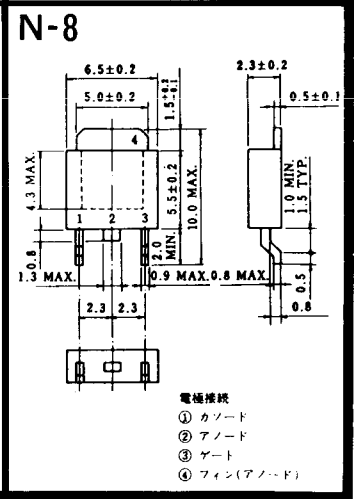
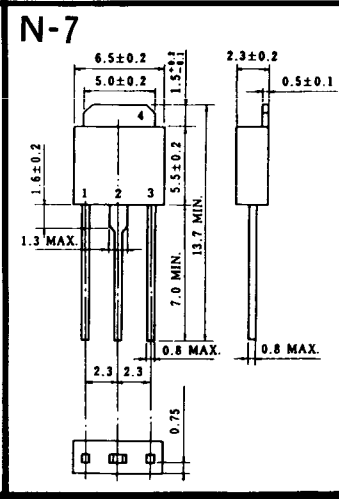
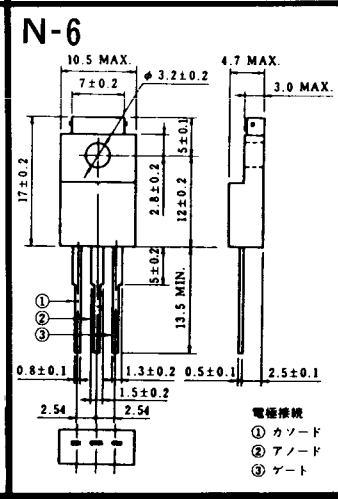
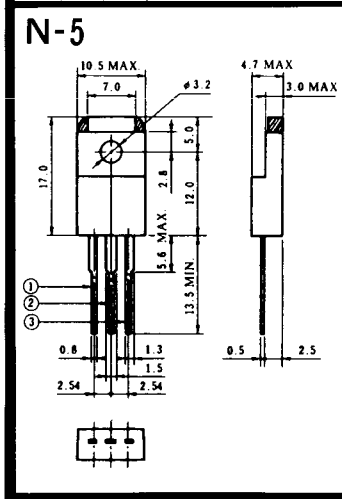
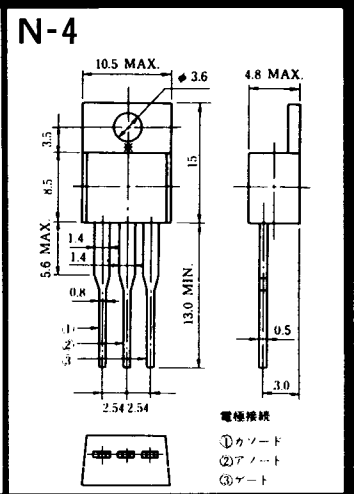
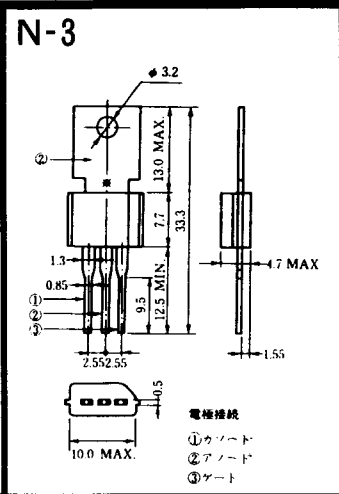
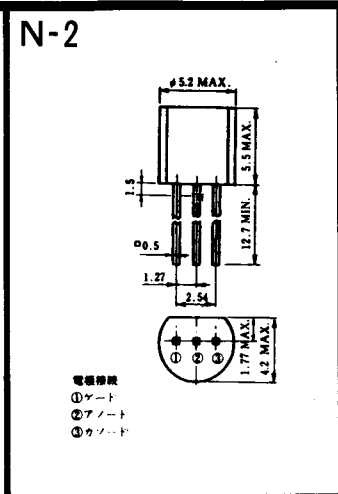
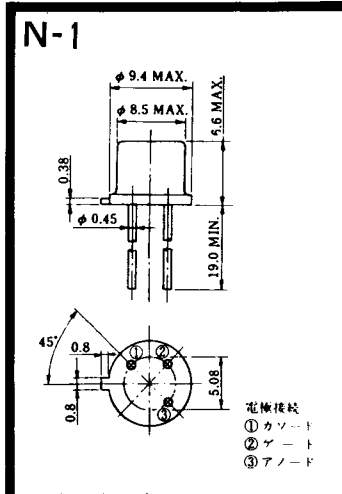


MT-22

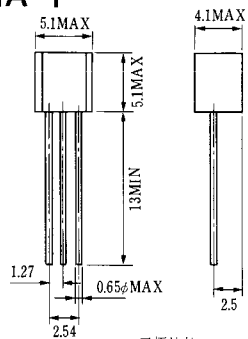


MT-23





NA-1

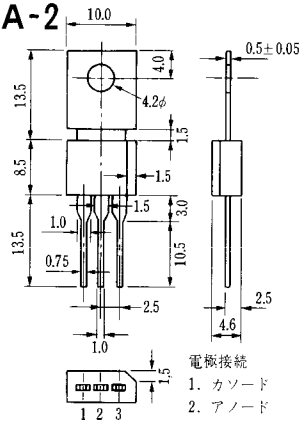


電極接続

1. ゲート
2. アノード
3. カソード

JEDEC: TO-92

NA-2

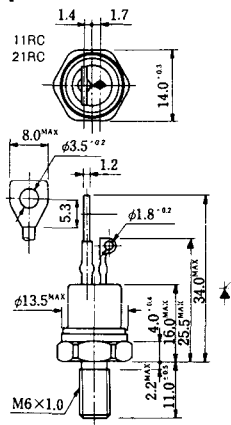


電極接続

1. カソード
2. アノード
3. ゲート

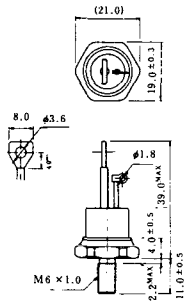
JEDEC: TO-202AA

NI-1



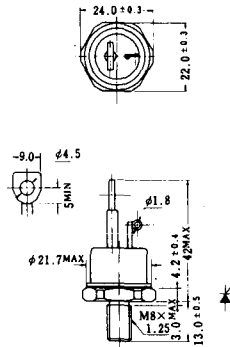
NI-2

29RD



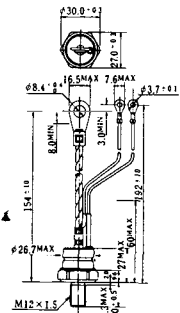
NI-3

39RC
59RC
39RF
59RF



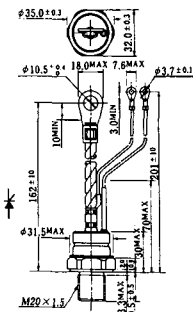
NI-4

68RP, 88RP, 108RP, 68RS,
88RS, 78RT, 88RLD, 88RLE,
88RLF, 88RLG, 88RLH, 108RLE



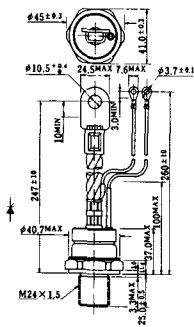
NI-5

158RP, 208RP, 128RS, 178RS,
156RT, 178RLD, 178RLE,
178RLF, 178RLG, 178RLH,
208RLE



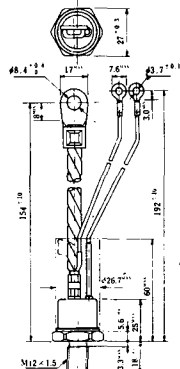
NI-6

308RP, 408RP, 508RP, 278RS,
358RS, 258RT, 258RLD, 258RLG,
258RLH, 308RLE, 308RLF,
358RLE



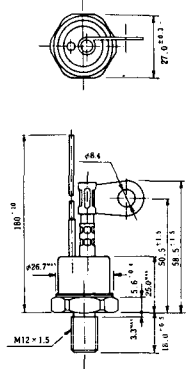
NI-7

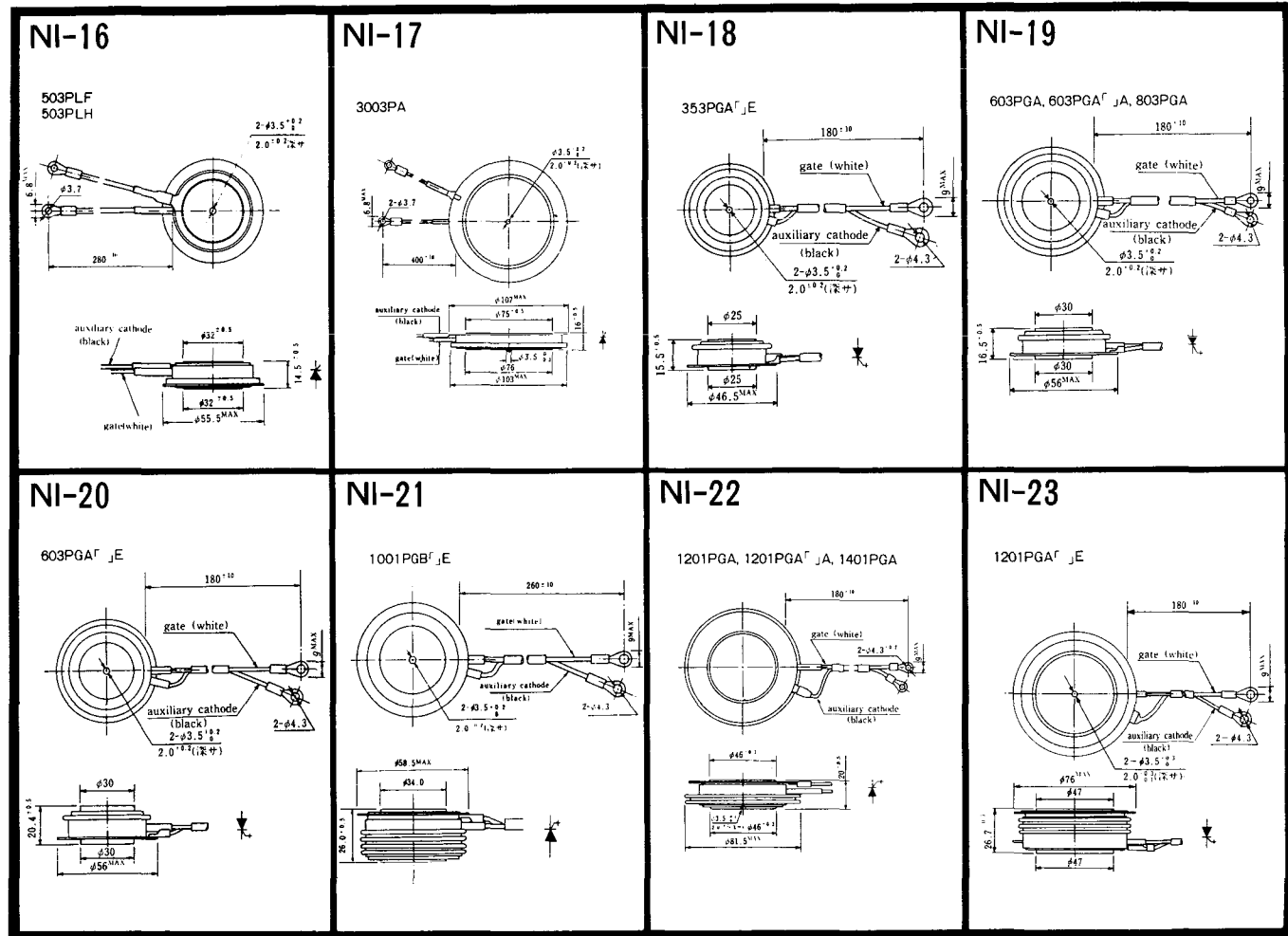
89RW_{JL}
129RW_{JL}



NI-8

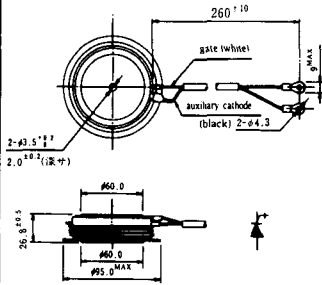
89RW
129RW





NI-24

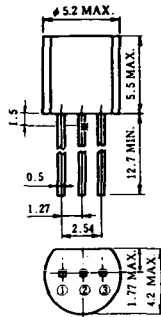
2001PGB^r JE



NI-25

NI-26

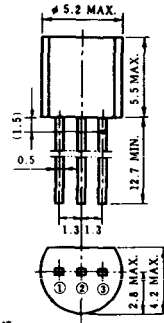
NT-1



電極接続

- ① T₁
- ② ゲート
- ③ T₂

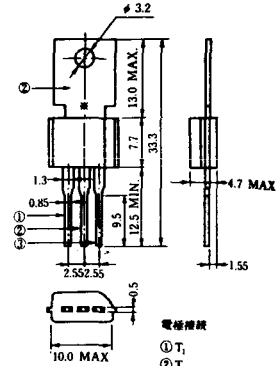
NT-2



電極接続

- ① T₁
- ② ゲート
- ③ T₂

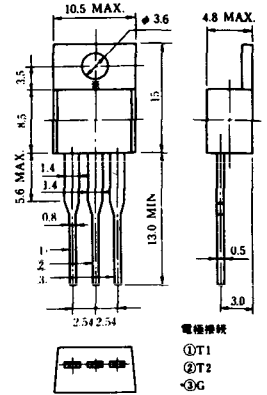
NT-3



電極接続

- ① T₁
- ② T₂
- ③ ゲート

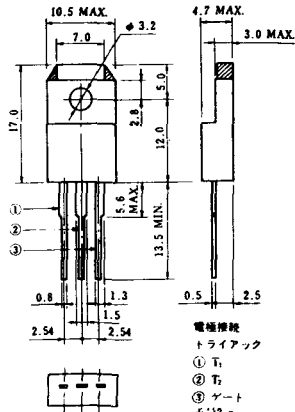
NT-4



電極接続

- ① T₁
- ② T₂
- ③ G

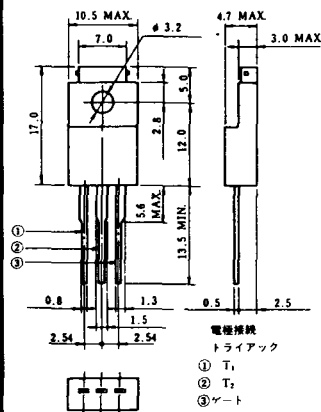
NT-5



電極接続
トライアック

- ① T₁
- ② T₂
- ③ ゲート

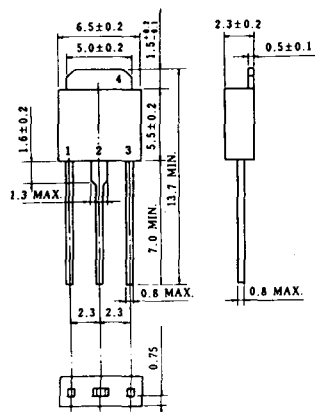
NT-6



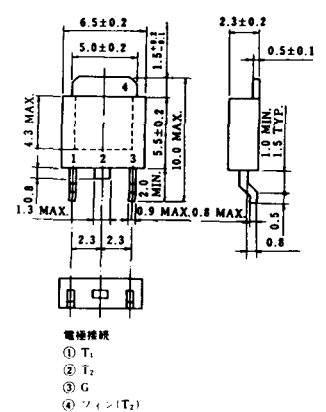
電極接続
トライアック

- ① T₁
- ② T₂
- ③ ゲート

NT-7



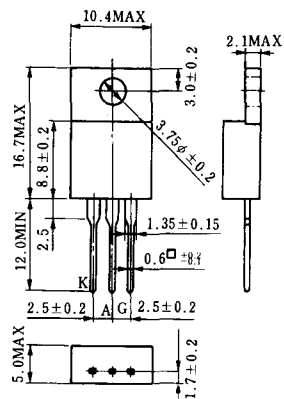
NT-8



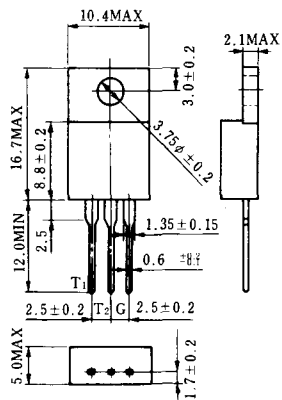
電極接続

- ① T₁
- ② T₂
- ③ G
- ④ シフト(T₂)

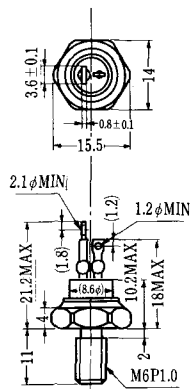
S-1



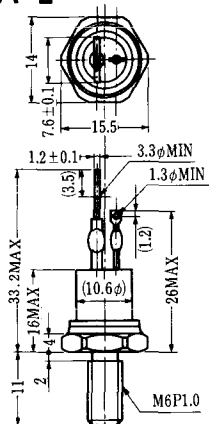
ST-1



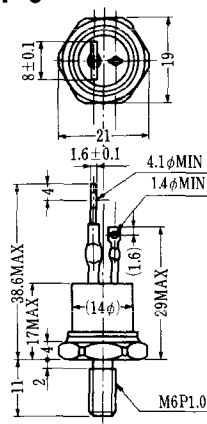
SA-1



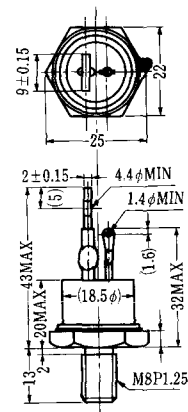
SA-2



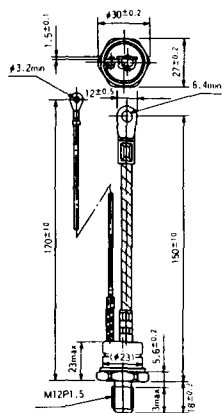
SA-3



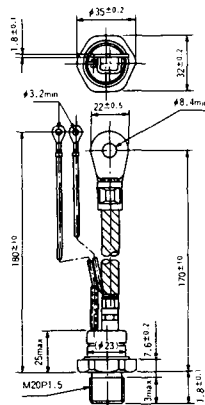
SA-4



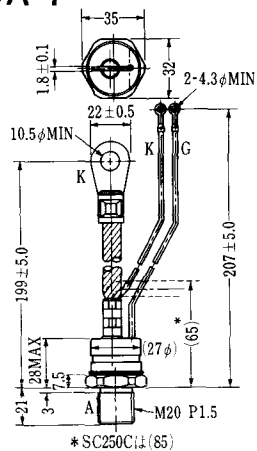
SA-5



SA-6

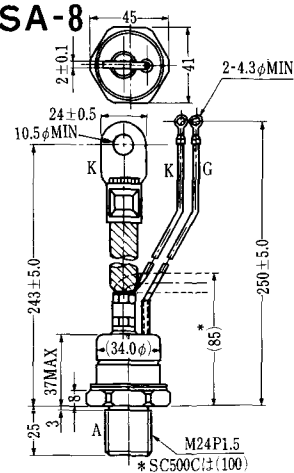


SA-7



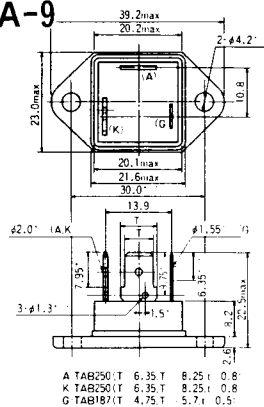
* SC250C:(1)(85)

SA-8



* SC500C:(1)(100)

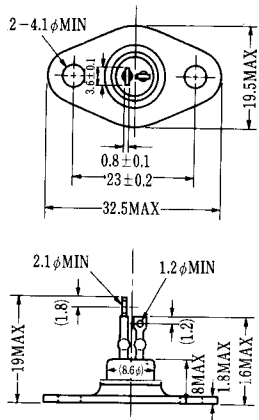
SA-9



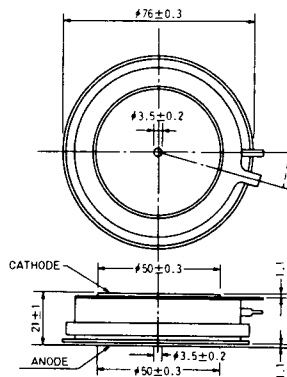
A TAB250(T) 6.35 T 8.25 I 0.8
 K TAB250(T) 6.35 T 8.25 I 0.8
 G TAB187(T) 4.75 T 5.7 I 0.5



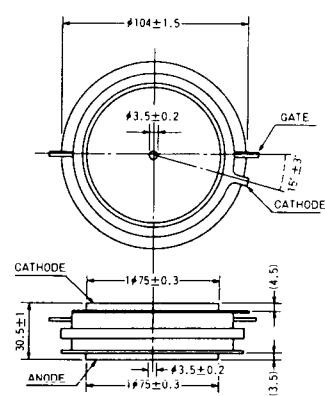
SA-10



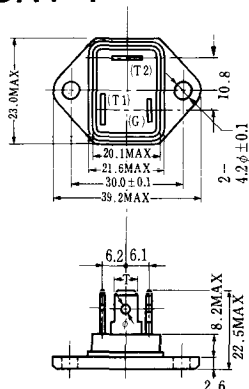
SA-11



SA-12

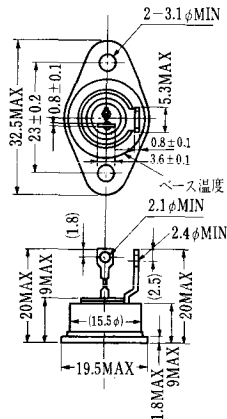


SAT-1

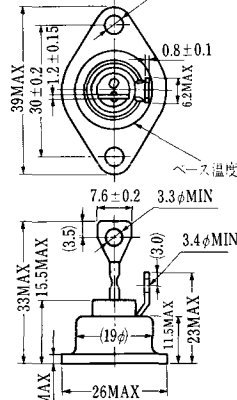


T1 端子: フラスト > 250 (T=6.35, t=0.8, φ=1.65)
 T2 端子: フラスト > 250 (T=6.35, t=0.8, φ=1.65)
 C 端子: フラスト > 187 (T=4.75, t=0.5, φ=1.3)

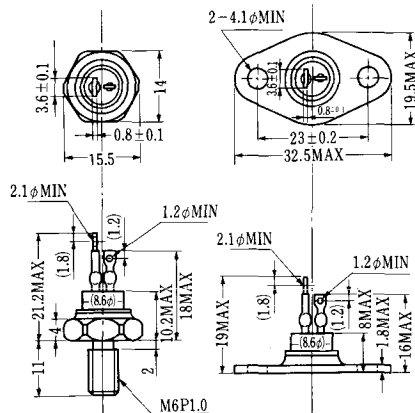
SAT-2



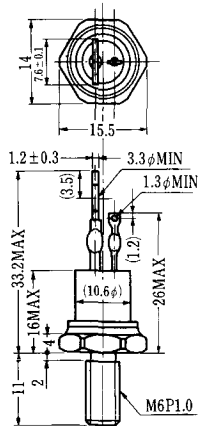
SAT-3



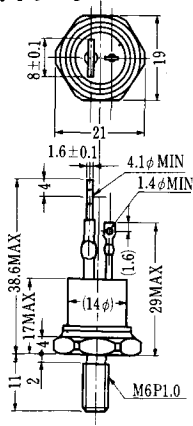
SAT-4



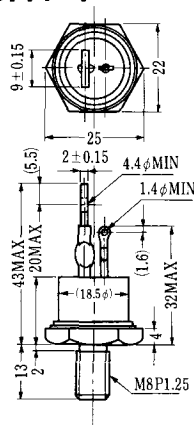
SAT-5



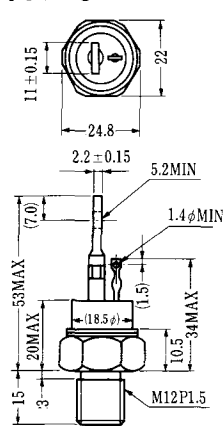
SAT-6



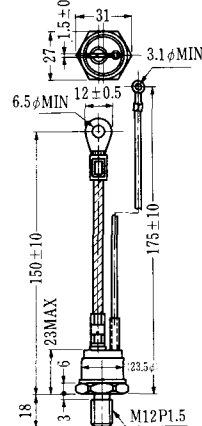
SAT-7



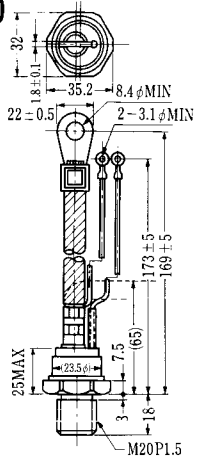
SAT-8



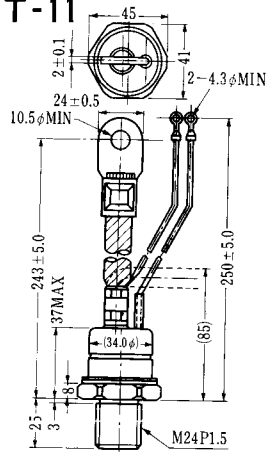
SAT-9



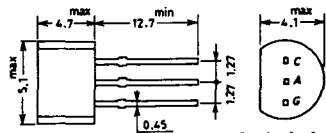
SAT-10



SAT-11

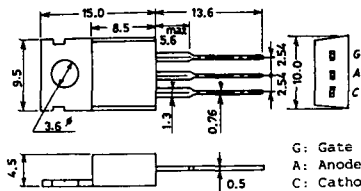


SY-1 (1096A)



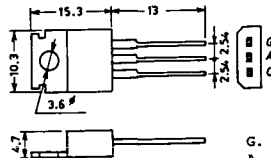
C: Cathode
A: Anode
G: Gate

SY-2 (1151)



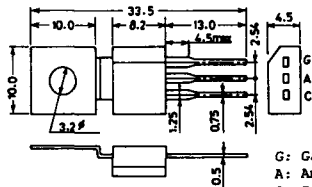
G: Gate
A: Anode
C: Cathode

SY-3 (1104)



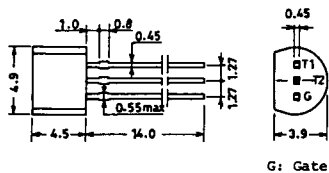
G: Gate
A: Anode
C: Cathode

SY-4 (1150)



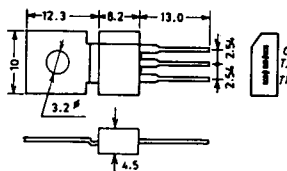
G: Gate
A: Anode
C: Cathode

1097A

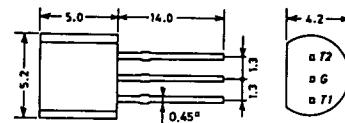


G: Gate

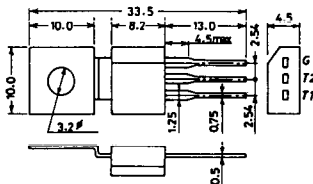
1102



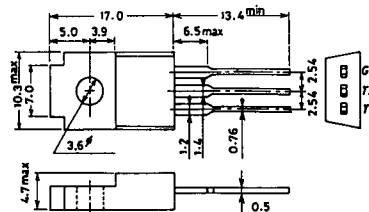
1141



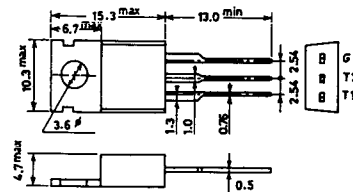
1142



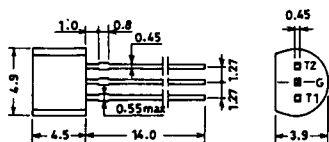
1144



1155

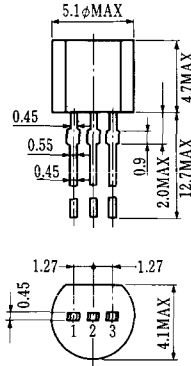


1192A



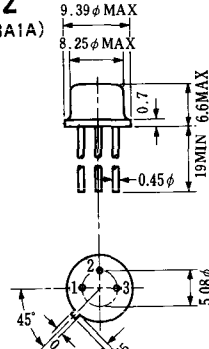
G: Gate

T-1 (13-5A1A)



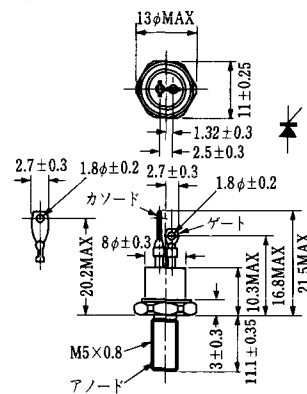
- 1 ゲート
- 2 アノード
- 3 カソード

T-2 (13-8A1A)



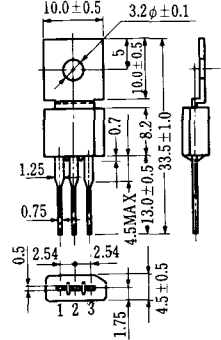
1. カソード
2. ゲート
3. アノード(ケース)

T-3 (13-8C1A)



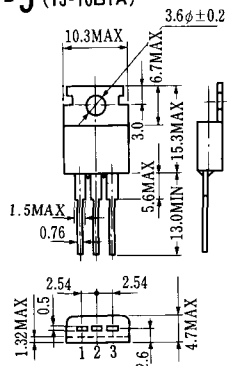
- 1 カソード
- 2 アノード
- 3 ゲート

T-4 (13-10A1A)



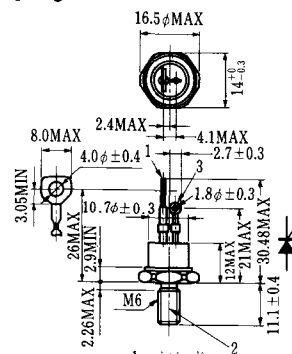
- 1 カソード
- 2 アノード
- 3 ゲート

T-5 (13-10B1A)



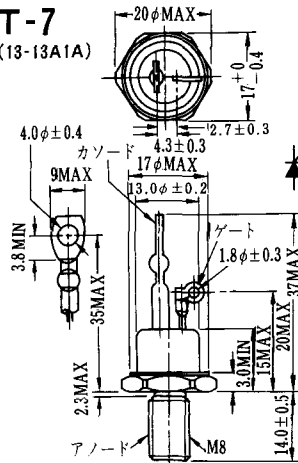
- 1 カソード
- 2 アノード
- 3 ゲート

T-6 (13-11D1A)



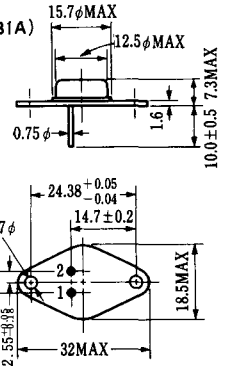
- 1 カソード
- 2 アノード
- 3 ゲート

T-7 (13-13A1A)



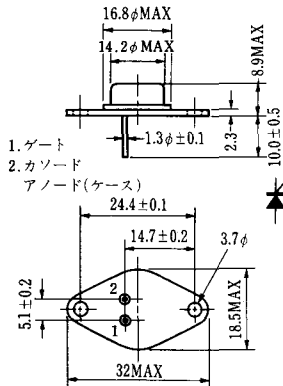
- 1 カソード
- 2 アノード
- 3 ゲート

T-8 (13-13B1A)



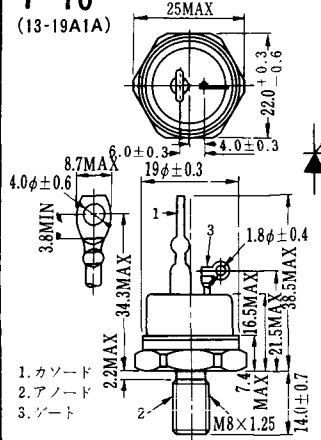
1. ゲート
2. カソード
3. アノード(ケース)

T-9 (13-14A1A)



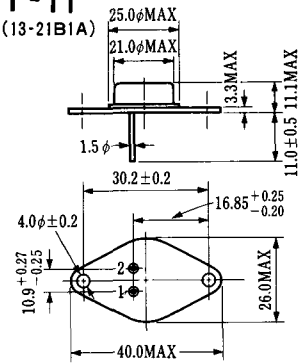
1. ゲート
2. カソード
- アノード(ケース)

T-10 (13-19A1A)



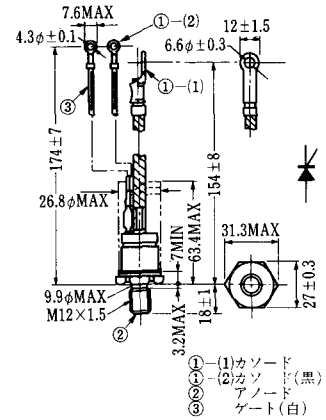
1. カソード
2. アノード
3. ゲート

T-11 (13-21B1A)



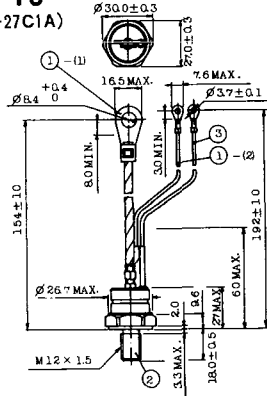
1. ゲート
2. カソード
- アノード(ケース)

T-12 (13-27B1B)



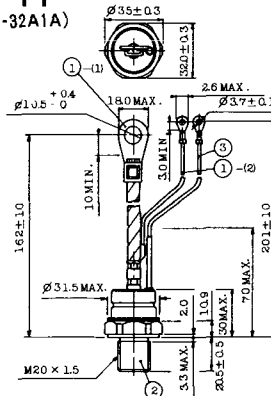
- ① (1) カソード
- ① (2) カソード(黒)
- ② アノード
- ③ ゲート(白)

T-13 (13-27C1A)



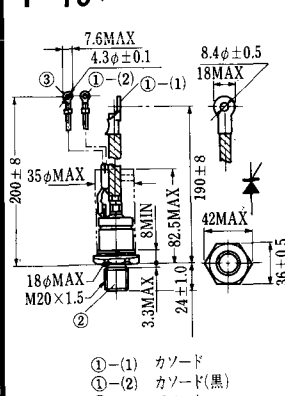
- 1-(1) カソード
- 1-(2) カソード(黒)
- 2 アノード
- 3 ゲート(白)

T-14 (13-32A1A)



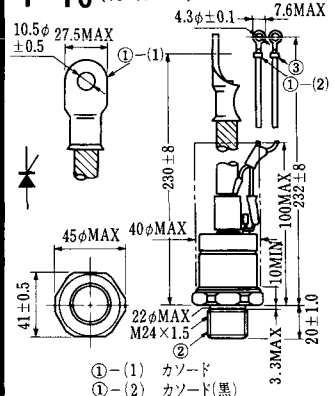
- 1-(1) カソード
- 1-(2) カソード(黒)
- 2 アノード
- 3 ゲート(白)

T-15 (13-35C1B)



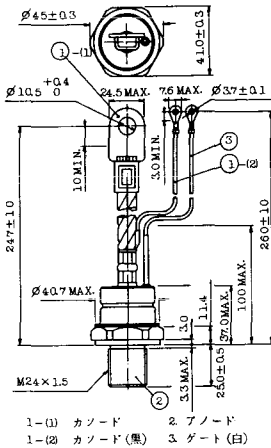
- ① (1) カソード
- ① (2) カソード(黒)
- ② アノード
- ③ ゲート(白)

T-16 (13-40B1A)

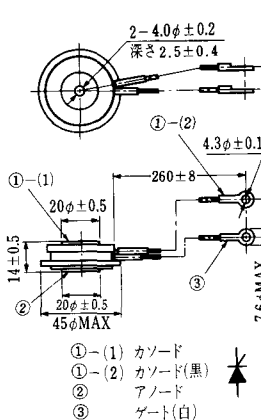


- ① (1) カソード
- ① (2) カソード(黒)
- ② アノード
- ③ ゲート(白)

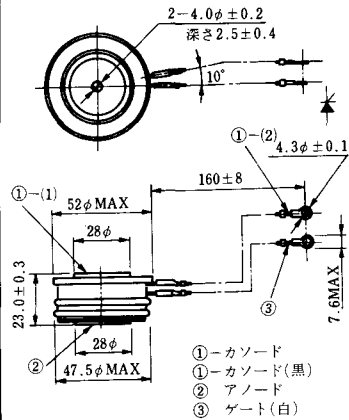
T-17 (13-42A1A)



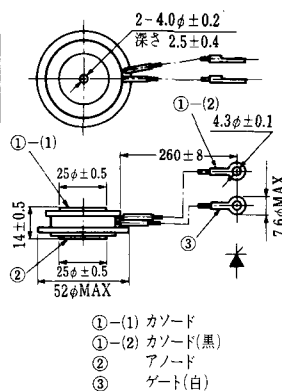
T-18 (13-45D1A)



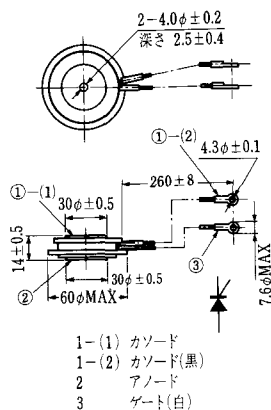
T-19 (13-52B1A)



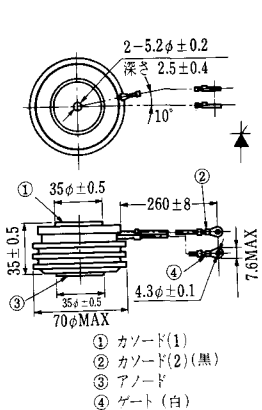
T-20 (13-52C1A)



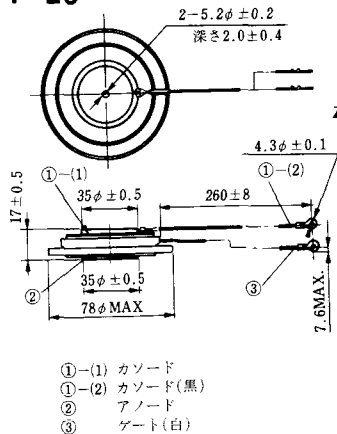
T-21 (13-60A1A)



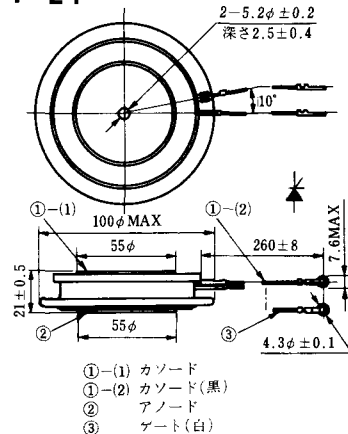
T-22 (13-70C1A)



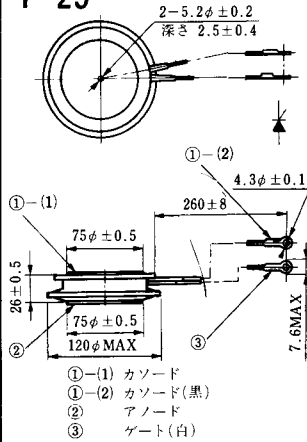
T-23 (13-78A1A)



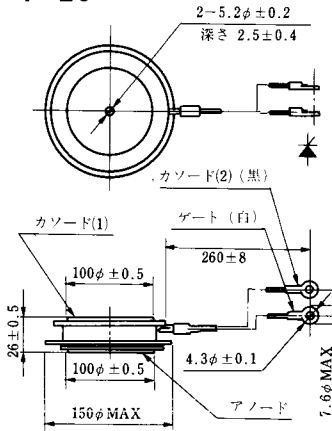
T-24 (13-100C1A)



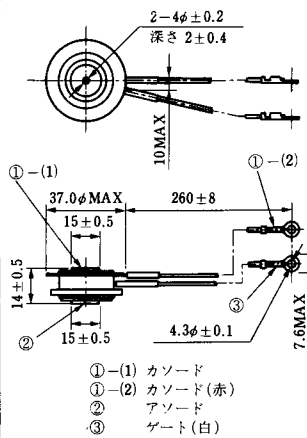
T-25 (13-120A2A)



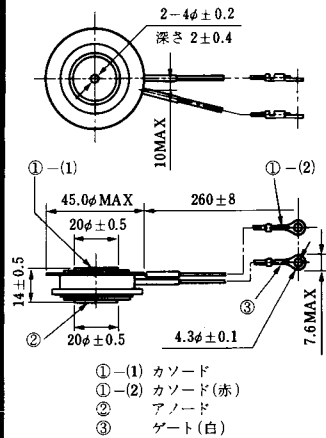
T-26 (13-150A1A)



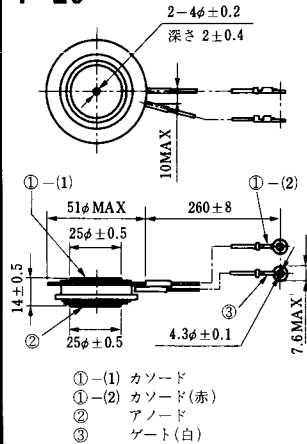
T-27 (13-37A1A)



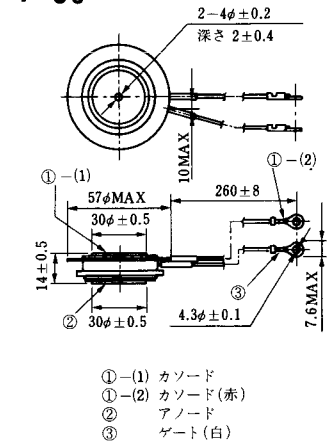
T-28 (13-45E1A)



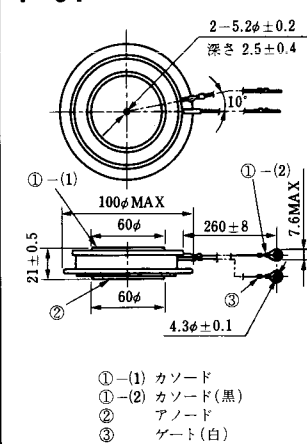
T-29 (13-51A1A)



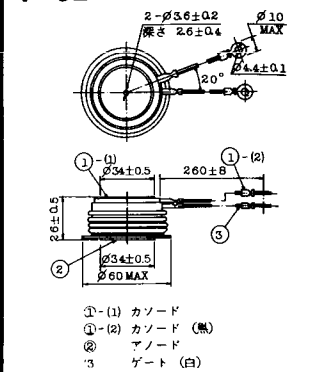
T-30 (13-57A1A)



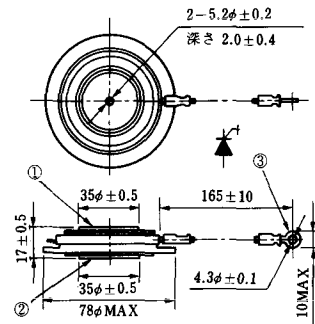
T-31 (13-100E1A)



T-32 (13-60E3A)

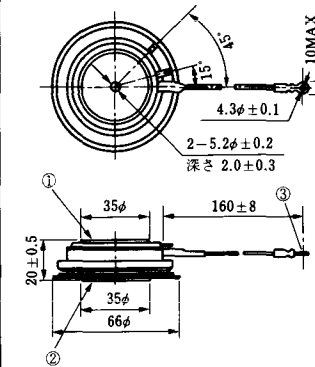


T-33 (13-78B1A)



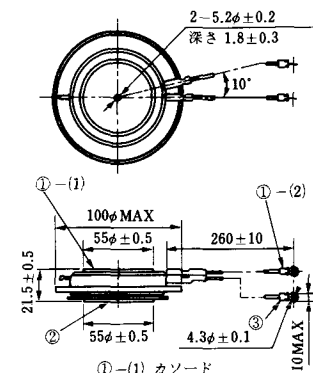
- ① カソード
- ② アノード
- ③ ゲート

T-34 (13-66A1A)



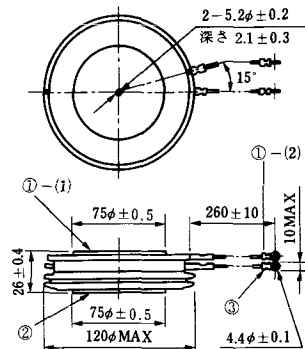
- ① カソード
- ② アノード
- ③ ゲート

T-35 (13-100D1A)



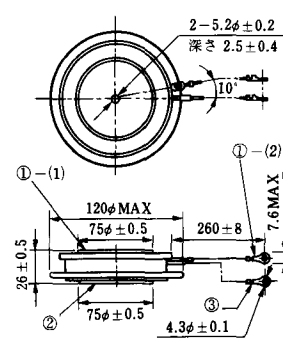
- ①-(1) カソード
- ①-(2) カソード(黒)
- ② アノード
- ③ ゲート(白)

T-36 (13-120E1A)



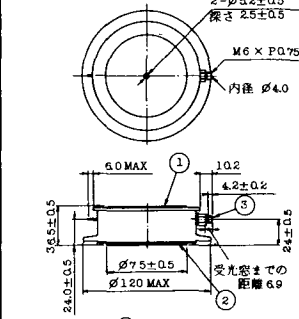
- ①-(1) カソード
- ①-(2) カソード(黒)
- ② アノード
- ③ ゲート(白)

T-37 (13-120A1A)



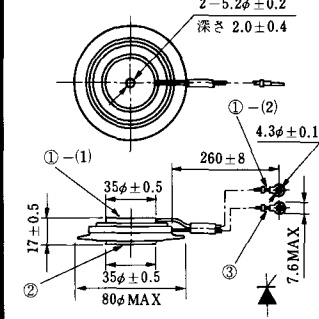
- ①-(1) カソード
- ①-(2) カソード(黒)
- ② アノード
- ③ ゲート(白)

T-38 (13-120C1A)



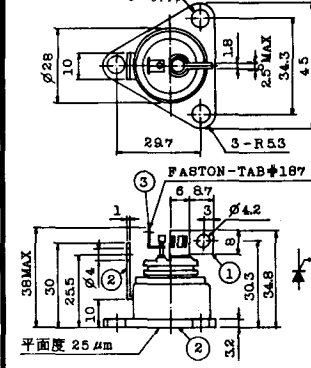
- ① カソード
- ② アノード
- ③ ゲート

T-39 (13-80B1A)



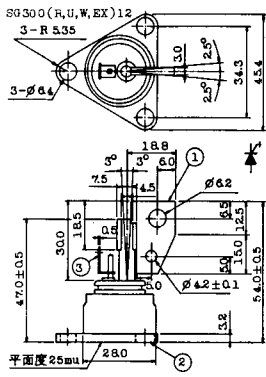
- ①-(1) カソード
- ①-(2) カソード(黒)
- ② アノード
- ③ ゲート(白)

T-40 (13-28A1A)



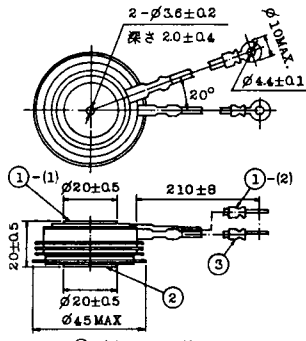
- 1. カソード
- 2. アノード
- 3. ゲート

T-41 (13-28A2A)



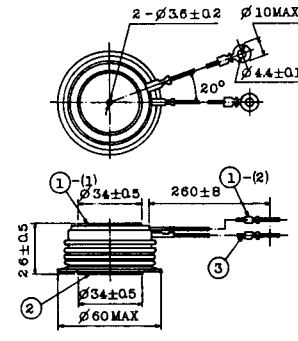
- 1 カソード
- 2 アノード
- 3 ゲート

T-42 (13-45F1A)



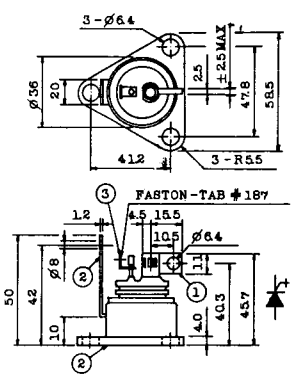
- ①-①) カソード
- ①-②) カソード(黒)
- ②) アノード
- ③) ゲート(白)

T-43 (13-60E2A)



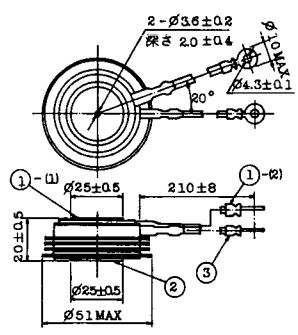
- ①-①) カソード
- ①-②) カソード(黒)
- ②) アノード
- ③) ゲート(白)

T-44 (13-36A1A)



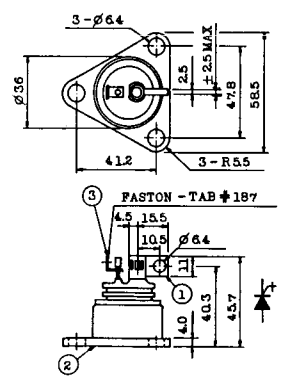
- 1 カソード
- 2 アノード
- 3 ゲート

T-45 (13-51B1A)



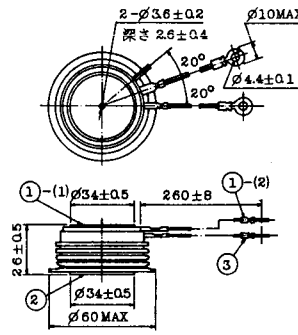
- ①-①) カソード
- ①-②) カソード(黒)
- ②) アノード
- ③) ゲート(白)

T-46 (13-36B1A)



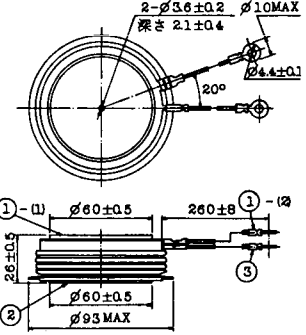
- 1 カソード
- 2 アノード
- 3 ゲート

T-47 (13-60E1A)



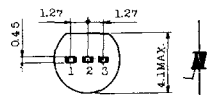
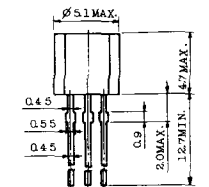
- ①-①) カソード
- ①-②) カソード(黒)
- ②) アノード
- ③) ゲート(白)

T-48 (13-93C1A)



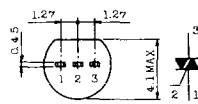
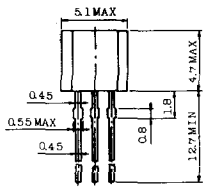
- ①-①) カソード
- ①-②) カソード(黒色)
- ②) アノード
- ③) ゲート(白色)

TT-1



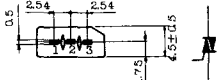
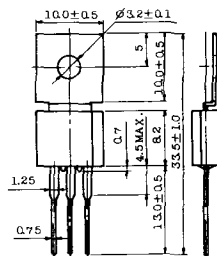
- 1 ゲート
- 2 T₂
- 3 T₁

TT-2



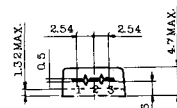
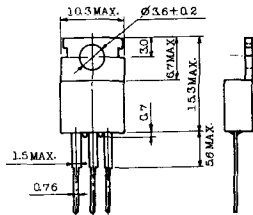
- 1 T₁
- 2 ゲート
- 3 T₂

TT-3



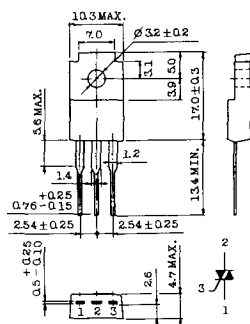
- 1 T₁
- 2 T₂
- 3 ゲート

TT-4



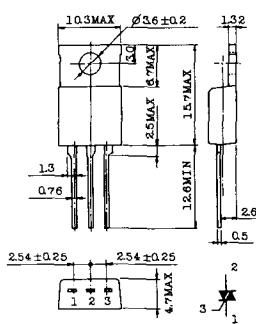
- 1 T₁
- 2 T₂
- 3 ゲート

TT-5



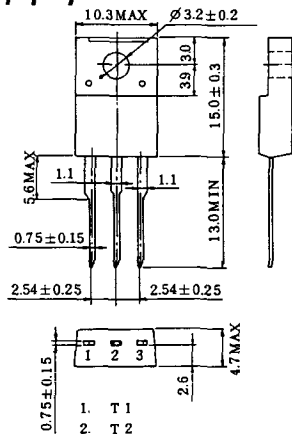
- 1 T₁
- 2 T₂
- 3 ゲート

TT-6



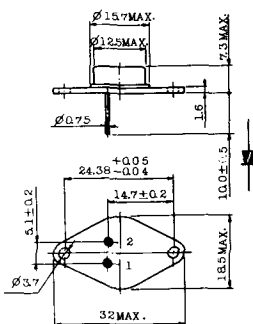
- 1 T₁
- 2 T₂ (放熱板)
- 3 ゲート

TT-7

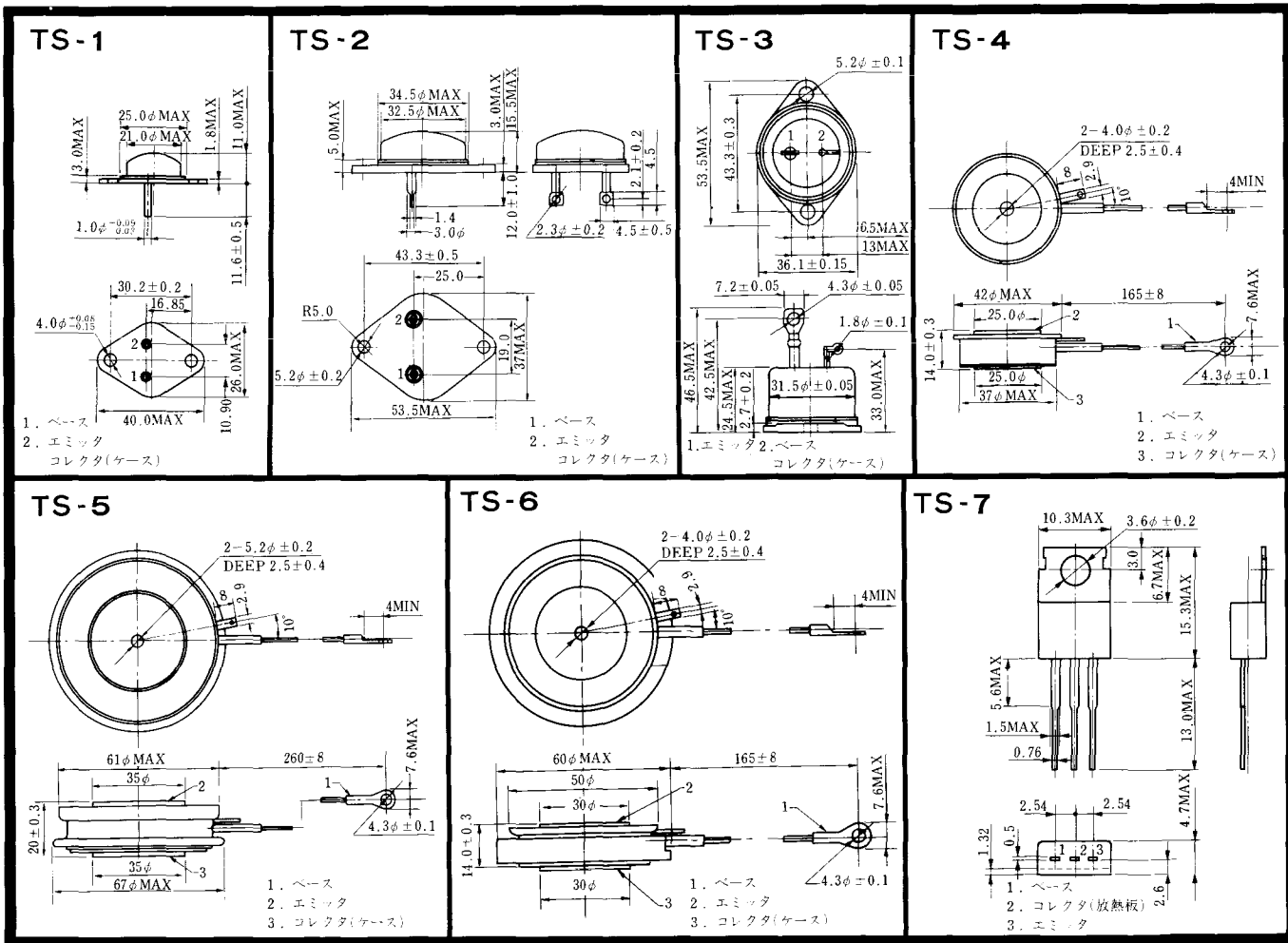


- 1 T₁
- 2 T₂
- 3 ゲート

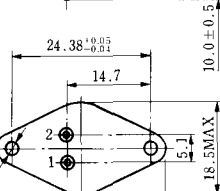
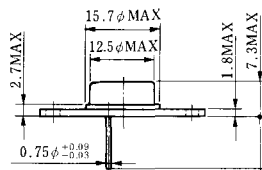
TT-8



- 1 ゲート
- 2 T₁
- T₂ (ケース)

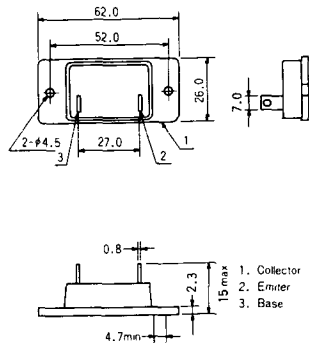


TS-8

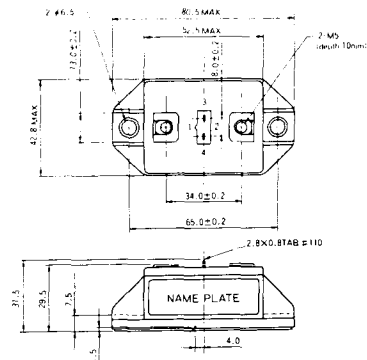


- 1. ベース
- 2. エミッタ
コレクタ
(ケース)

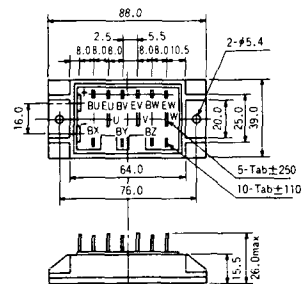
S-62A1A



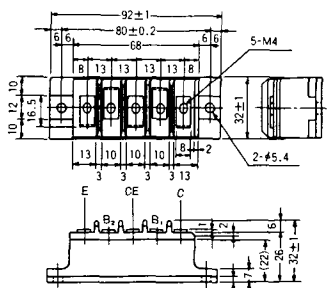
S-80A1A



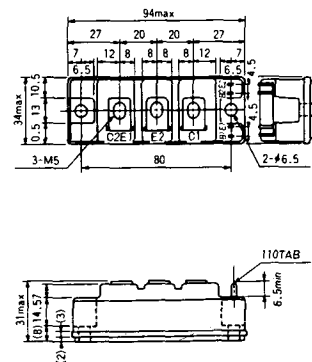
S-88D1A



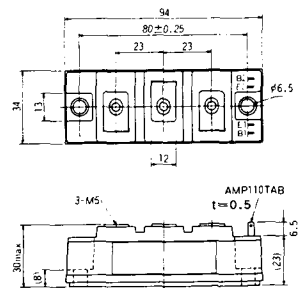
S-92B1A



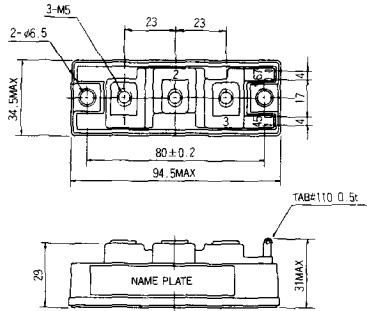
S-94B1A



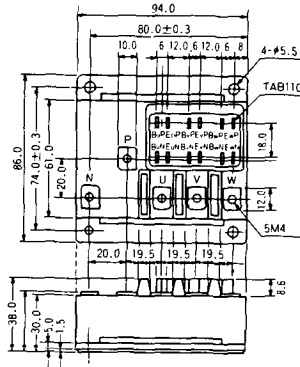
S-94B1B



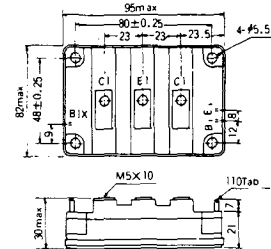
S-94B2A



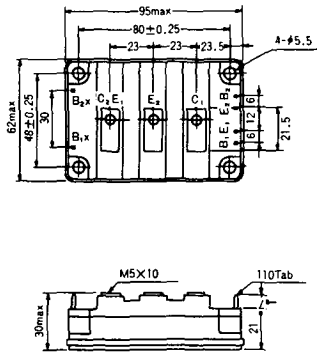
S-94D1A



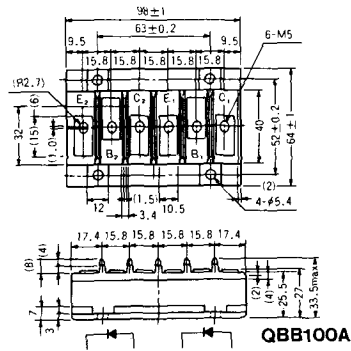
S-95A1A



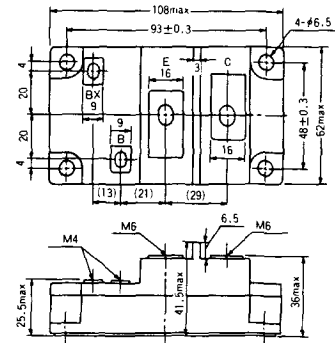
S-95B1A



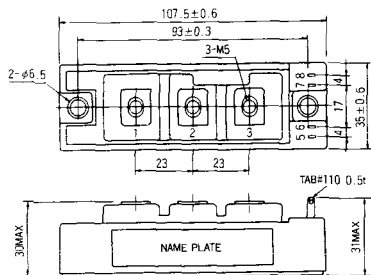
S-98B1B



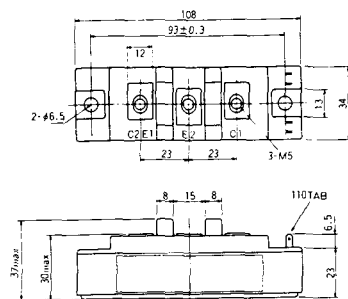
S-108A2A



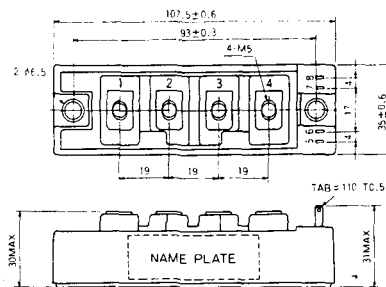
S-108B1A



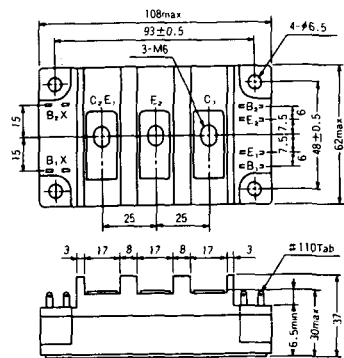
S-108B1B



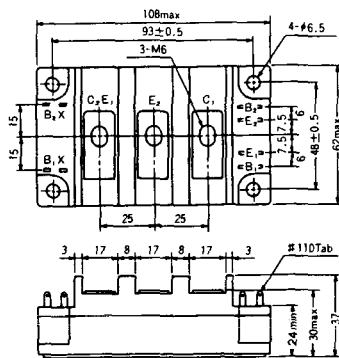
S-108B1C



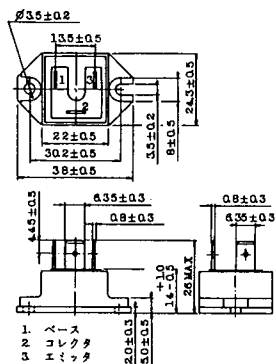
S-108B2A



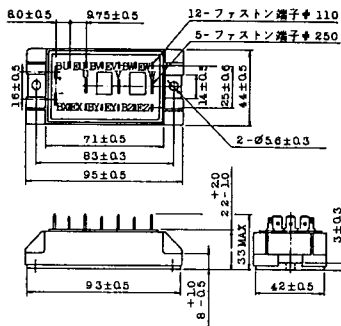
S-108B2B



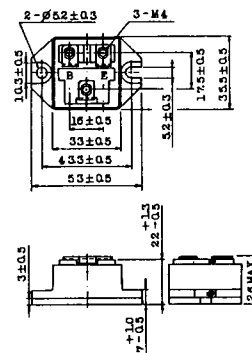
2-22B1A



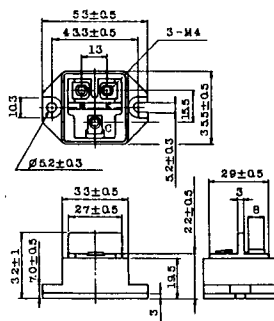
2-27A4A



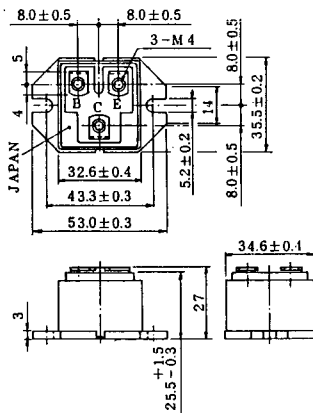
2-33C1A



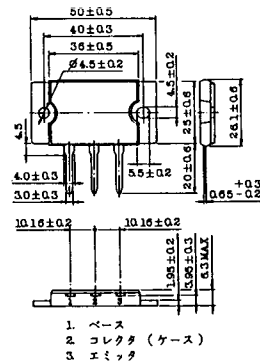
2-33D1A



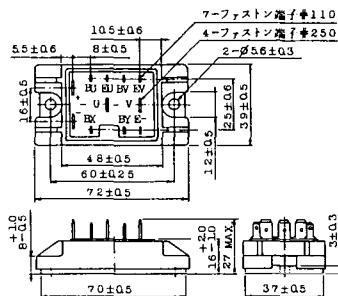
2-33F1A



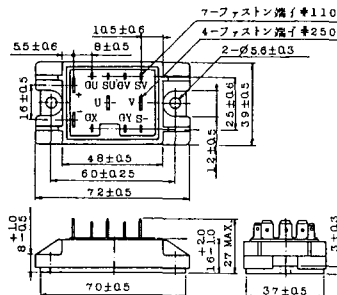
2-37A1A



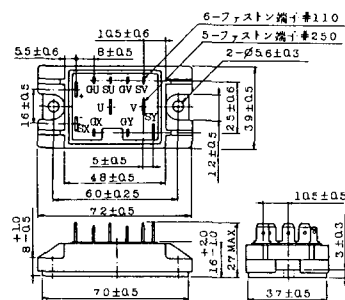
2-48A3A



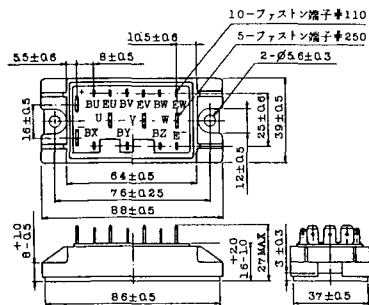
2-48A3B



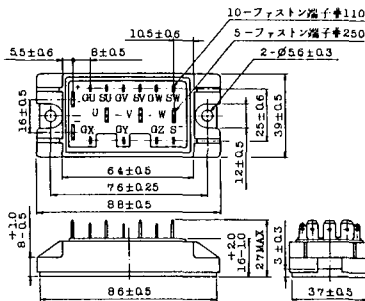
2-48A4A



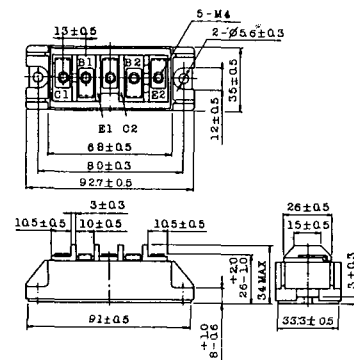
2-64A2A



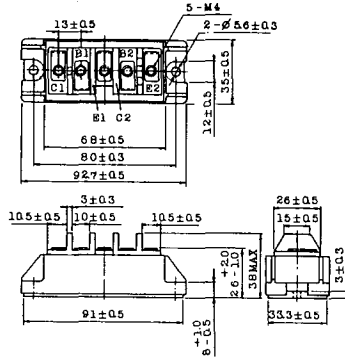
2-64A2B



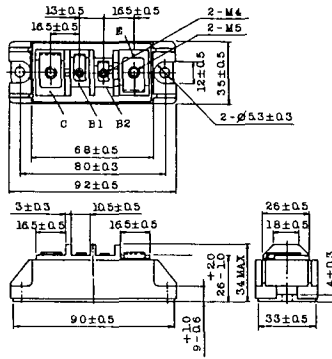
2-68A2A



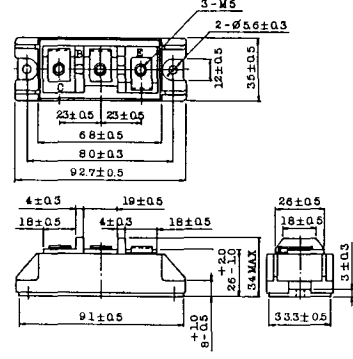
2-68B2A



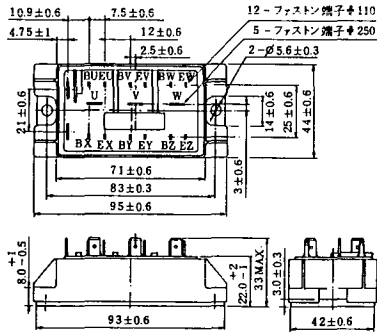
2-68C1A



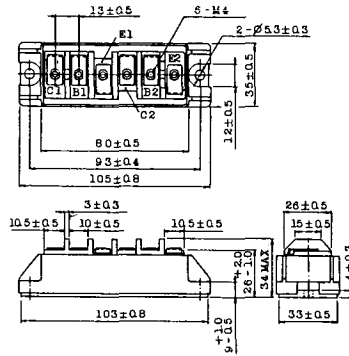
2-68D2A



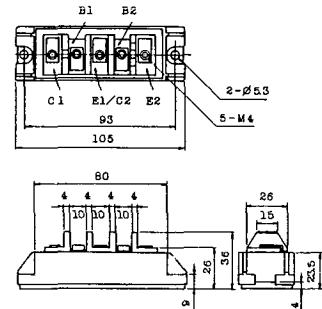
2-72A3A



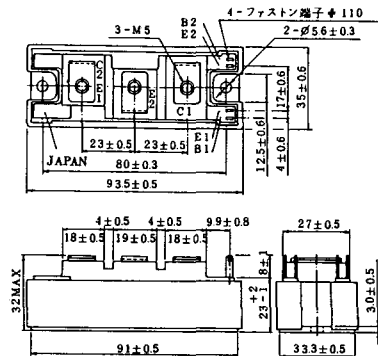
2-80A1A



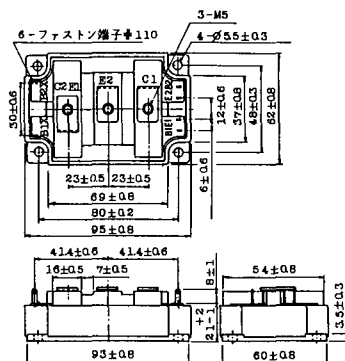
2-80B1A



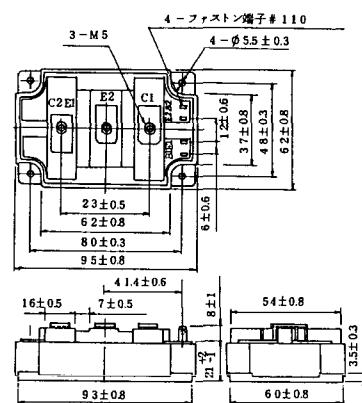
2-94D1A



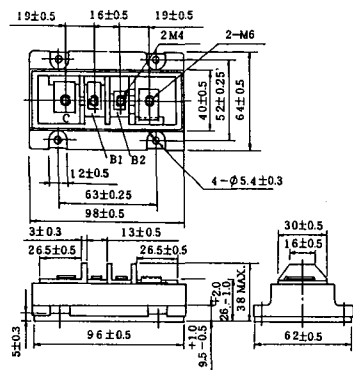
2-96A3A



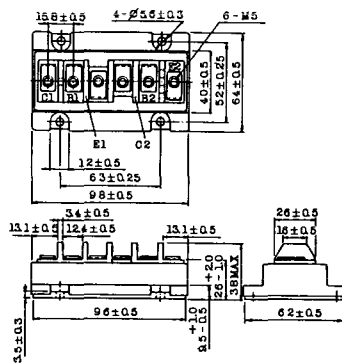
2-96A4A



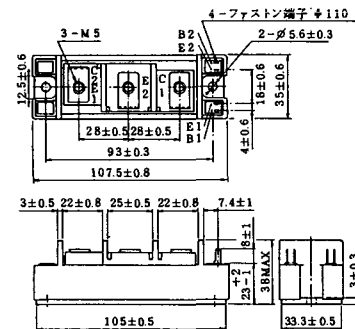
2-98B1A



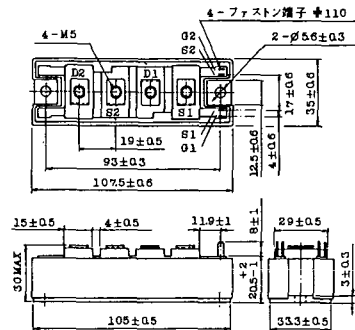
2-98C2A



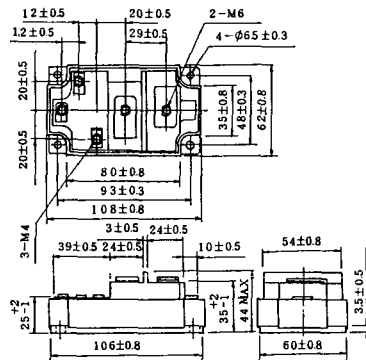
2-108A2A



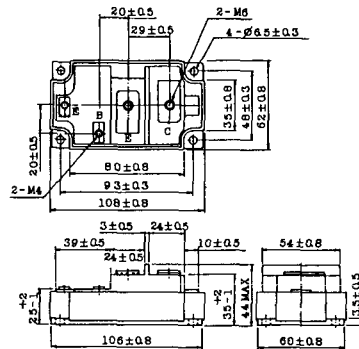
2-108B1A



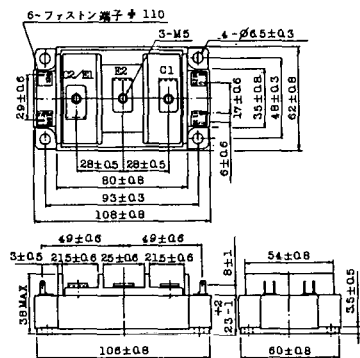
2-109A3A



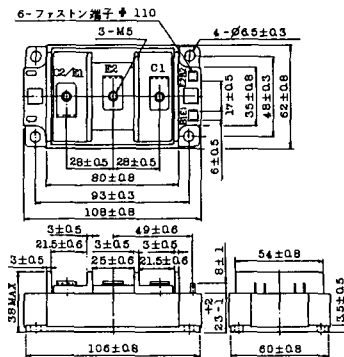
2-109A4A



2-109B3A

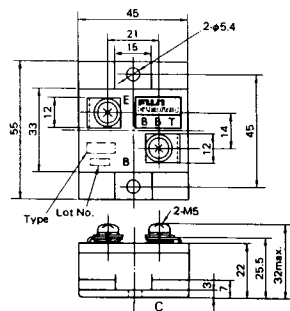


2-109B4A



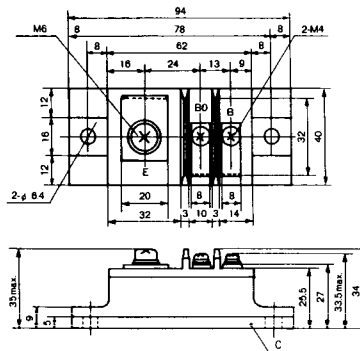
BBT-II

BBTII
1D200A-020



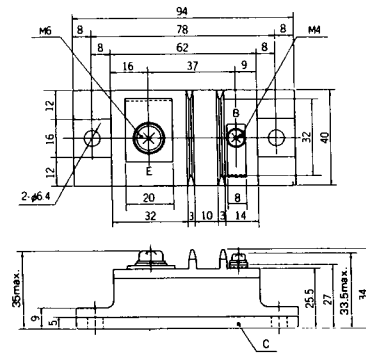
BBT-III

BBTIII
ETN31-055
ETM36-030
ETN36-030
ETN35-030



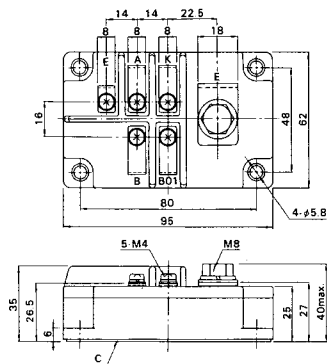
BBT-III

BBTIII
ETN01-055
ET1257

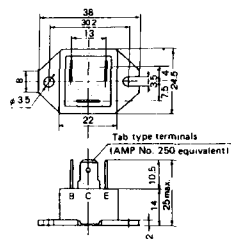


BBT-IV

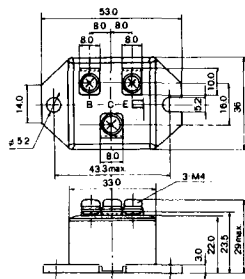
BBTIV
1D500A-030



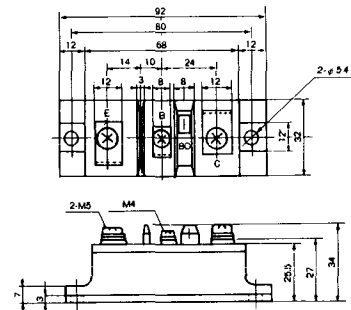
M-101



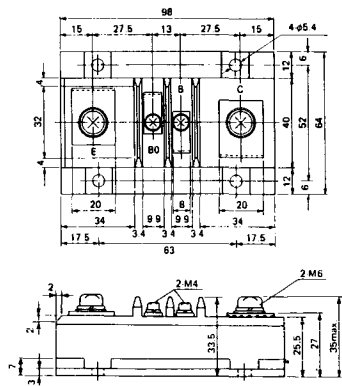
M-102



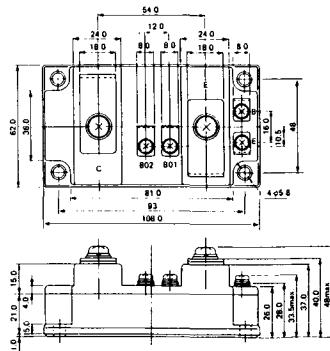
M-103



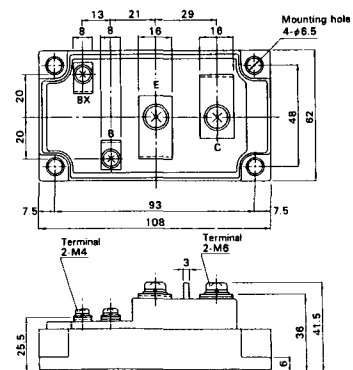
M-104



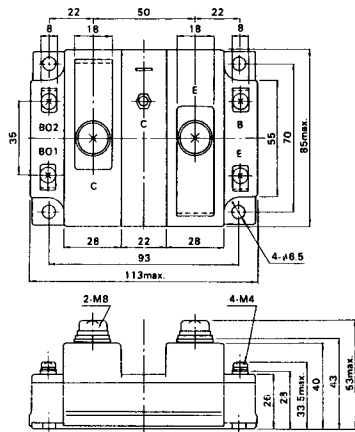
M-105



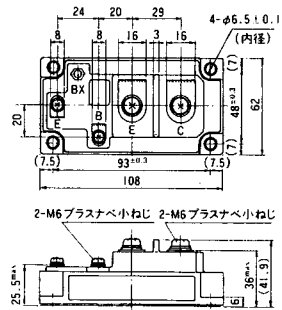
M-106



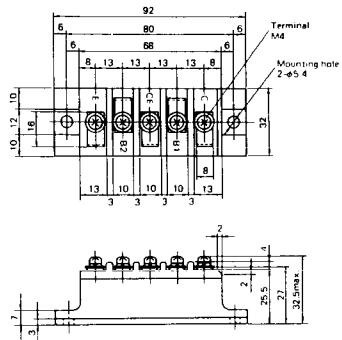
M-107



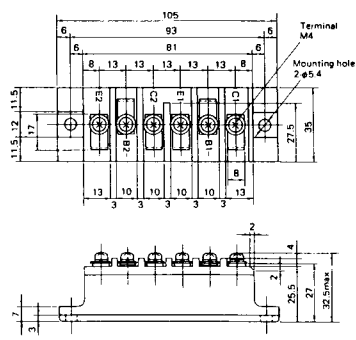
M-116



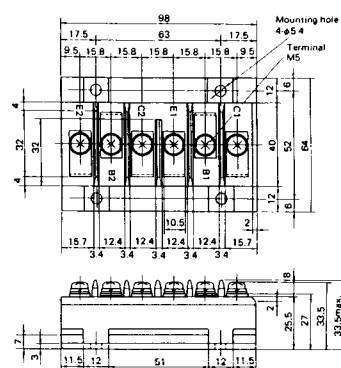
M-201



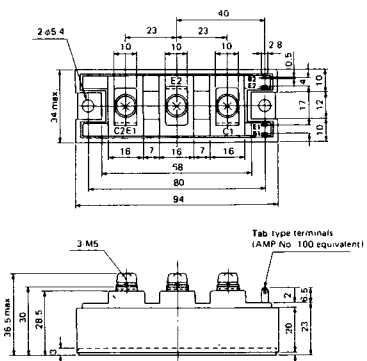
M-202



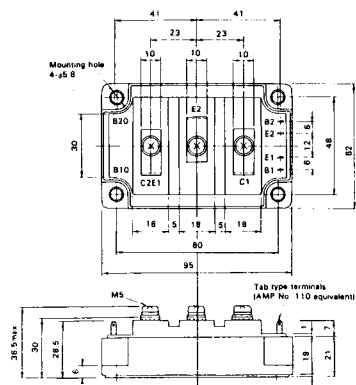
M-203



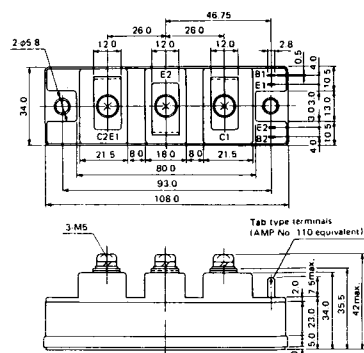
M-204



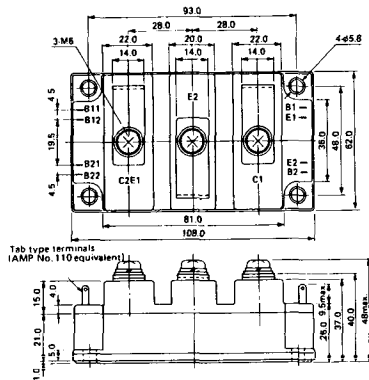
M-205



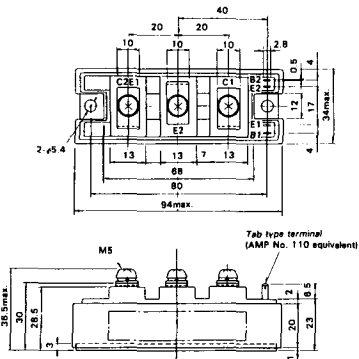
M-206



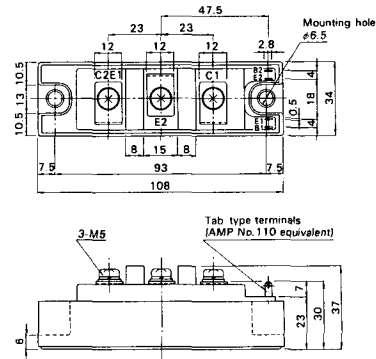
M-207



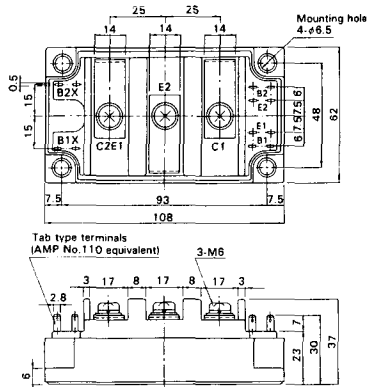
M-208



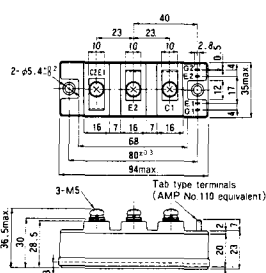
M-209



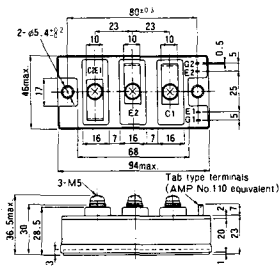
M-210



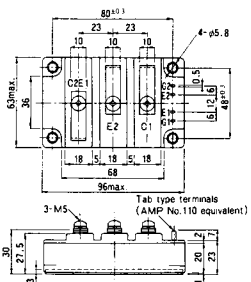
M-211



M-212

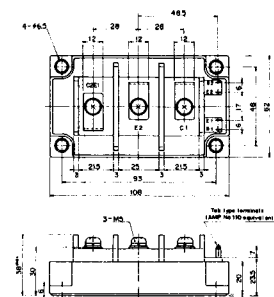


M-213

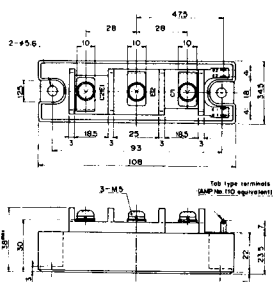


M-214

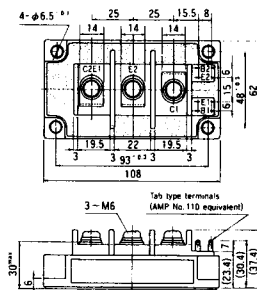
M-215



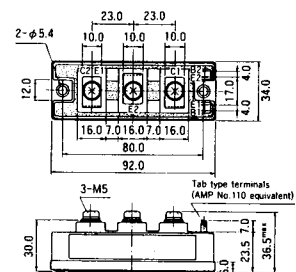
M-216



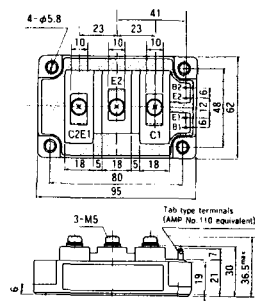
M-217



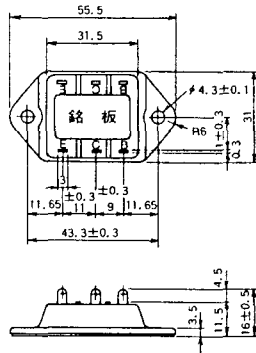
M-218



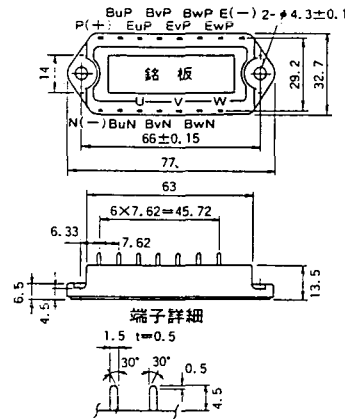
M-219



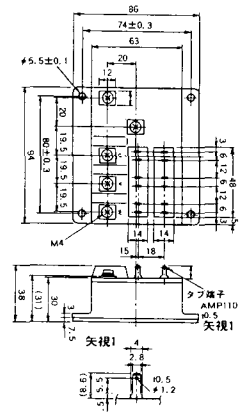
M-3C1A



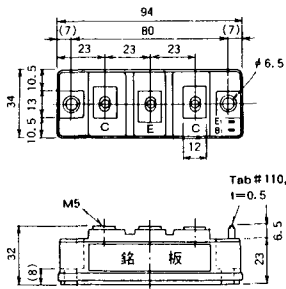
M-3D6A



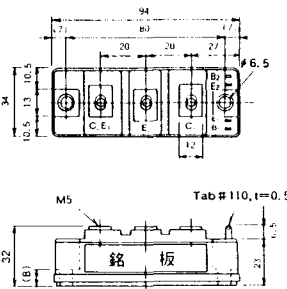
M-3E6A



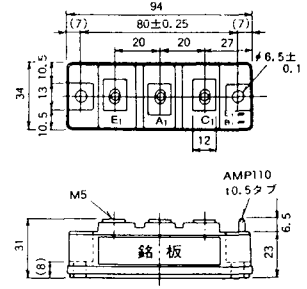
M-4A1A



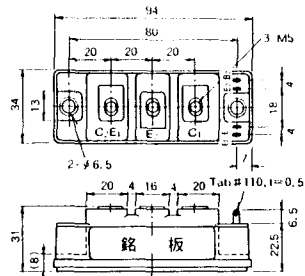
M-4A2A



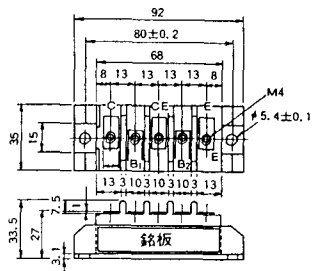
M-4A1B



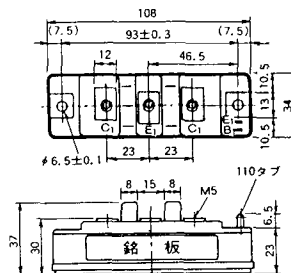
M-4A2B



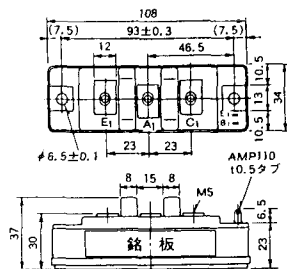
M-4B2A



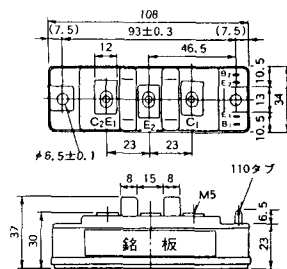
M-5A1A



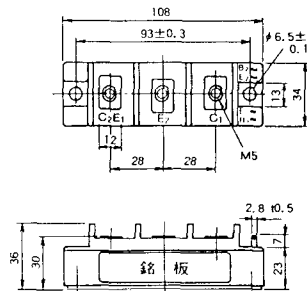
M-5A1B



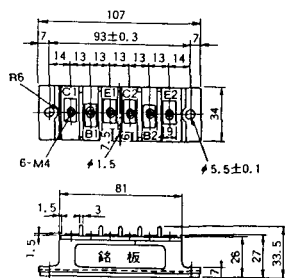
M-5A2A



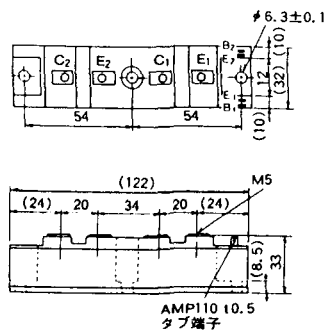
M-5B2A



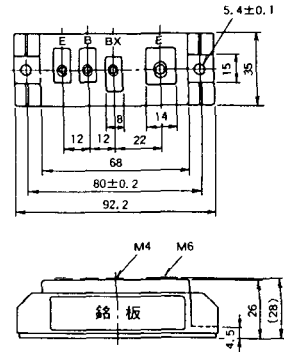
M-5C2A



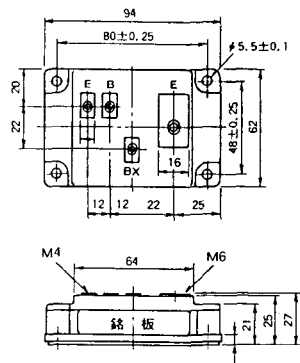
M-5D2A



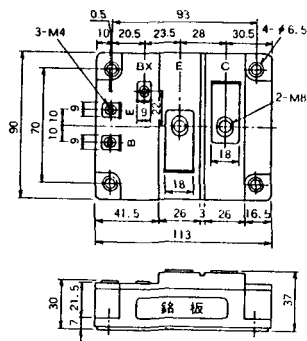
M-6A1A



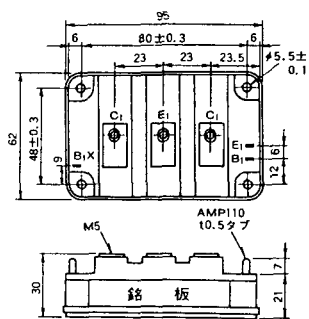
M-7A1A



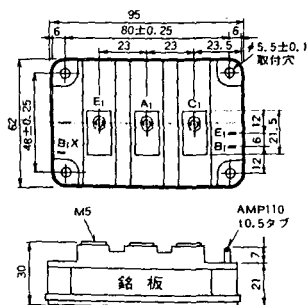
M-7B1A



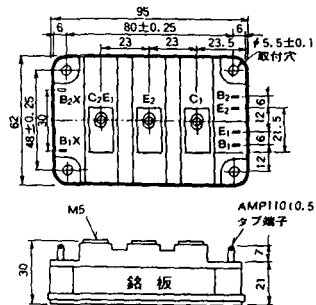
M-8A1A



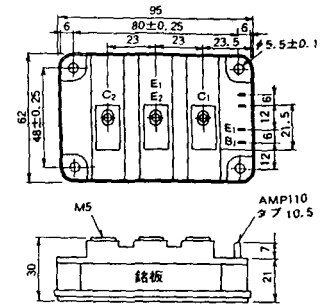
M-8A1B



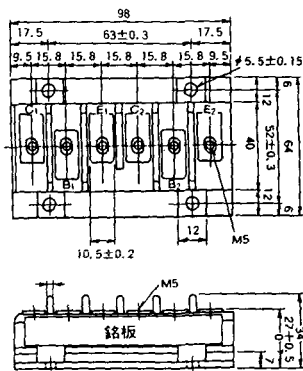
M-8A2A



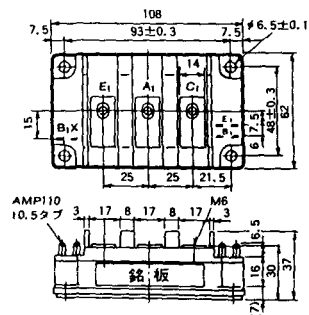
M-8A2B



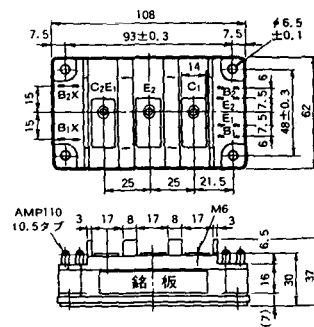
M-8B2A



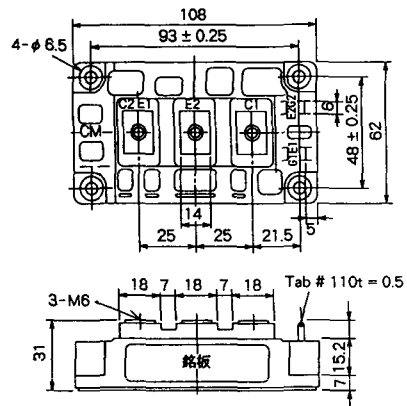
M-9A1A



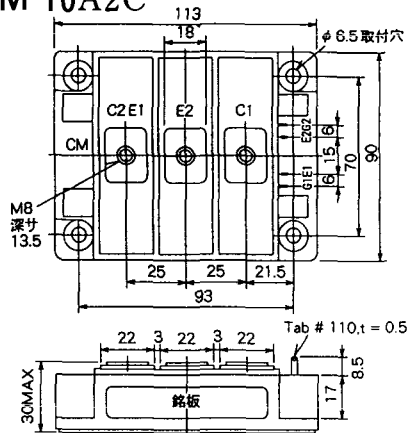
M-9A2A



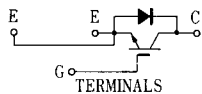
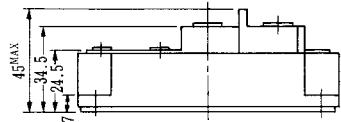
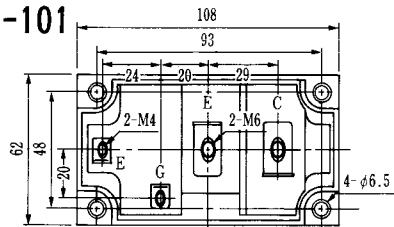
M-9D2B



M-10A2C

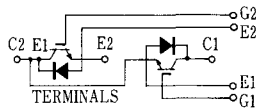
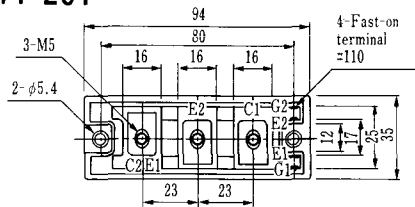


H-101



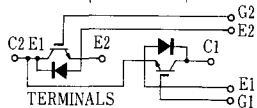
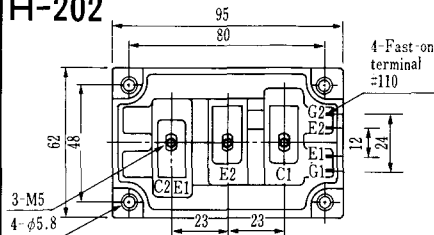
Weight :480g

H-201



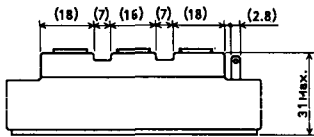
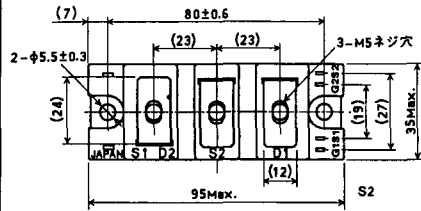
Weight: 200g

H-202



Weight: 360g

LF-J



LF-K

