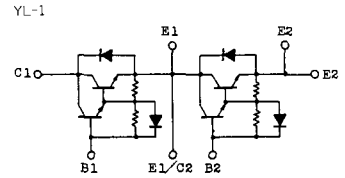
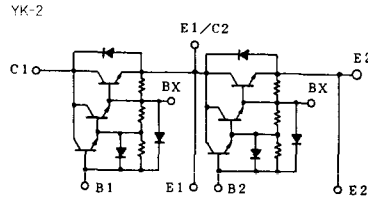
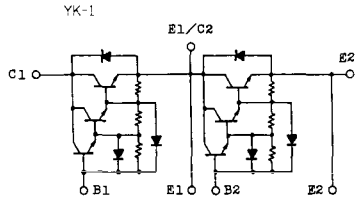


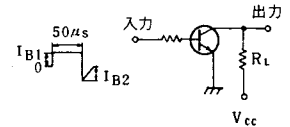
トランジスタ・モジュール (NPN, ダーリントン接続, 2個直列接続)



注1. $T_c = 25^\circ\text{C}$. 注2. A.C. 1分間。

型名	最大定格 (T _c = 25°C)											電 氣 的 特 性									
	V _{CEO}	V _{CEX(sus)}	V _{ESD}	I _c	I _{CP} (1ms)	I _B	I _F	I _{FW} (1ms)	P _c (注1)	T _J	T _{stg}	V _{iso} (注2)	I _{CEO} (mA)	I _{iso} (mA)	V _{CEX(sus)}	h _{FE}					
	(V)	(V)	(V)	(A)	(A)	(A)	(A)	(A)	(W)	(°C)	(°C)	(V)	最大	最大	最大	最小	I _c (A)	最小	V _{CE} (V)	I _c (A)	
MG75M2CK1	1000	1000	7	75	150	7.5	75	150	400	150	-40~125	2500	2.0	1000	200	7	880	1.0	100	5	75
MG75M2YK1	1000	1000	7	75	150	7.5	75	150	400	150	-40~125	2500	2.0	1000	200	7	880	1.0	100	5	75
MG75Q2YK1	1200	1200	7	75	150	7.5	75	150	400	150	-40~125	2500	2.0	1200	200	7	900	1.0	100	5	75
MG80S2YK1	1400	1400	7	80	160	8.0	80	160	800	150	-40~125	2500	4.0	1400	300	7	1000	1.0	100	5	80
MG100G2CL1	600	600	6	100	200	10	100	200	400	150	-40~125	2500	2.0	600	200	6	450	0.5	100	5	100
MG100G2YL1	600	600	6	100	200	10	100	200	400	150	-40~125	2500	2.0	600	200	6	450	0.5	100	5	100
MG100H2CK1	600	600	7	100	200	5.0	100	200	400	150	-40~125	2500	1.0	600	200	7	550	0.5	200	5	100
MG100H2CL1	600	600	6	100	200	15	100	200	400	150	-40~125	2500	1.0	600	200	6	550	0.5	80	5	100
MG100H2YL1	600	600	6	100	200	15	100	200	400	150	-40~125	2500	1.0	600	200	6	550	0.5	80	5	100
MG100M2CK1	1000	1000	7	100	200	10	100	200	700	150	-40~125	2500	4.0	1000	400	7	880	1.0	100	5	100
MG100M2YK1	1000	1000	7	100	200	10	100	200	700	150	-40~125	2500	4.0	1000	400	7	880	1.0	100	5	100
MG100Q2YK1	1200	1200	7	100	200	10	100	200	700	150	-40~125	2500	2.0	1200	400	7	900	1.0	100	5	100
MG150G2YL1	600	600	6	150	300	20	150	300	700	150	-40~125	2500	2.0	600	200	6	450	0.5	100	5	150
MG150H2CL1	600	600	6	150	300	20	150	300	700	150	-40~125	2500	2.0	600	400	6	550	0.5	80	5	150
MG150H2YL1	600	600	6	150	300	20	150	300	700	150	-40~125	2500	2.0	600	400	6	550	0.5	80	5	150
MG150M2CK1	1000	1000	7	150	300	15	150	300	800	150	-40~125	2500	8.0	1000	400	7	880	1.0	100	5	150
MG150M2YK1	1000	1000	7	150	300	15	150	300	800	150	-40~125	2500	8.0	1000	400	7	880	1.0	100	5	150
MG150M2YK2	1000	1000	7	150	300	15	150	300	800	150	-40~125	2500	4.0	1000	400	7	880	1.0	80	5	150
MG150Q2YK1	1200	1200	7	150	300	20	150	300	800	150	-40~125	2500	4.0	1200	400	7	900	1.0	100	5	150
MG200H2CK1	600	600	7	200	400	10	200	400	800	150	-40~125	2500	2.0	600	400	7	550	0.5	200	5	200

■スイッチング時間測定回路



繰り返し周期=0.5%

注3. スwitching時間の*印はtyp.値。

飽和電圧 (V)										スイッチング時間 (µs)										エミッタ・コレクタ間ダイオード				熱抵抗		等 価 回 路	外 形 図	記 事	型 名
V _{CE}		V _{BE}		I _C	I _B	t _{on}	t _{off}	t _r	I _{B1}	I _{B2}	V _{CC}	R _L	V _F	I _F	t _{rr}	I _P	V _{BE}	di/dt	R _{th(j-c)}	トランジスタ部	ダイオード部								
最大	最大	(A)	(A)	最大	最大	最大	最大	最大	(A)	(A)	(V)	(Ω)	最大	(A)	最大	(A)	(V)	(A/µs)	最大	最大	最大								
2.5	3.5	75	1.5	2	15	5	1.5	-1.5	600	8	1.8	75	1.0	75	-3	100	0.31	1.3	CK-1	2-80B1A		MG75M2CK1							
2.5	3.5	75	1.5	2	15	5	1.5	-1.5	600	8	1.8	75	1.0	75	-3	100	0.31	1.3	YK-1	2-108A2A		MG75M2YK1							
2.5	3.5	75	1.5	3	12	5	1.5	-4.5	600	8	1.8	75	1.0	75	-3	100	0.31	1.3	YK-1	2-108A2A		MG75Q2YK1							
2.5	3.5	80	1.6	2	17	3	1.6	-4.8	600	7.5	1.8	80	1.2	80	-3	100	0.156	0.65	YK-2	2-109B3A		MG80S2YK1							
2.0	2.7	100	2.0	2	12	2	2.0	-2.0	300	3	1.6	100	2.0	100	-3	100	0.31	1.3	CL-1	2-68A2A		MG100G2CL1							
2.0	2.7	100	2.0	2	12	2	2.0	-2.0	300	3	1.7	100	1.5	100	-3	100	0.31	1.3	YL-1	2-96A3A		MG100G2YL1							
2.5	3.5	100	1.0	2	12	3	1.0	-1.0	300	3	1.8	100	0.7	100	-3	100	0.31	1.3	CK-1	2-80B1A		MG100M2CK1							
2.0	2.7	100	3.0	2	12	4	3.0	-3.0	300	3	1.5	100	2.0	100	-3	100	0.31	1.3	CL-1	2-68A2A		MG100H2CL1							
2.0	2.7	100	3.0	2	12	4	3.0	-3.0	300	3	1.7	100	1.5	100	-3	100	0.31	1.3	YL-1	2-96A3A		MG100H2YL1							
2.5	3.5	100	2.0	2	15	5	2.0	-2.0	600	6	1.8	100	1.0	100	-3	100	0.179	0.65	CK-3	2-80C1A		MG100M2CK1							
2.5	3.5	100	2.0	2	15	5	2.0	-2.0	600	6	1.8	100	1.0	100	-3	100	0.179	0.65	YK-2	2-109B3A		MG100M2YK1							
2.5	3.2	100	2.0	2	13	4	2.0	-6.0	600	6	1.8	100	1.5	100	-3	100	0.179	0.65	YK-2	2-109B3A		MG100Q2YK1							
2.0	2.7	150	3.0	3	12	2	3.0	-3.0	300	2	1.7	150	1.5	150	-3	100	0.178	0.65	YL-1	2-96A3A		MG150G2YL1							
2.0	2.7	150	4.0	2	12	5	4.0	-4.0	300	2	1.5	150	2.0	150	-3	100	0.178	0.65	CL-2	2-80C1A		MG150H2CL1							
2.0	2.7	150	4.0	3	12	5	4.0	-4.0	300	2	1.7	150	1.5	150	-3	100	0.178	0.65	YL-1	2-96A3A		MG150H2YL1							
2.5	3.5	150	3.0	2	15	5	3.0	-3.0	600	4	1.8	150	1.0	150	-3	100	0.156	0.65	CK-3	2-80C1A		MG150M2CK1							
2.5	3.5	150	3.0	2	15	5	3.0	-3.0	600	4	1.8	150	1.0	150	-3	100	0.156	0.65	YK-2	2-109B3A		MG150M2YK1							
2.5	3.5	150	3.0	2	15	3	3.0	-3.0	600	4	1.8	150	1.0	150	-3	100	0.156	0.65	YK-2	2-109B3A		MG150M2YK2							
2.5	3.5	150	3.0	3	12	5	3.0	-9.0	600	4	1.8	150	1.5	150	-3	100	0.156	0.65	YK-2	2-109B3A		MG150Q2YK1							
2.5	3.5	200	2.0	1	12	5	2.0	-2.0	300	1.5	1.8	200	0.7	200	-3	100	0.156	0.65	CK-3	2-80C1A		MG200H2CK1							

FD-1



FD-2



FD-3



FD-4



FD-5



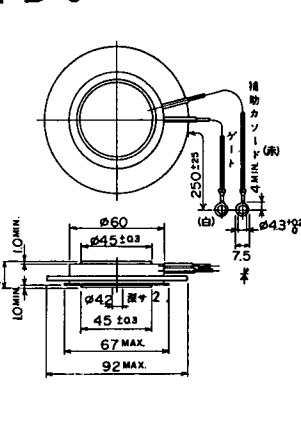
FD-6



FD-7



FD-8



FD-9



FD-10



FD-11

FD-12





《寸法図単位：mm》

H-17



H-18



H-19



H-20



H-21



H-22



H-23

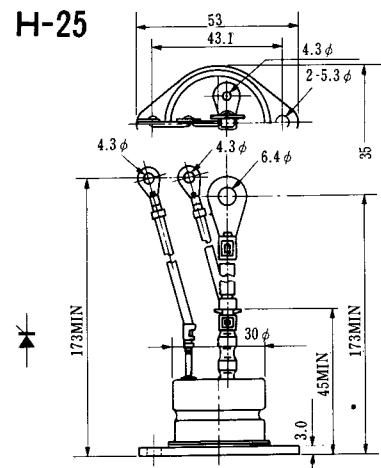


① アノード
② カソード
③ ゲート

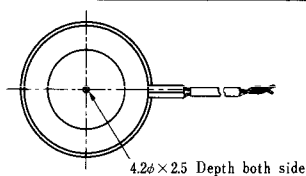
H-24



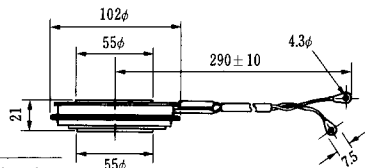
H-25



H-26



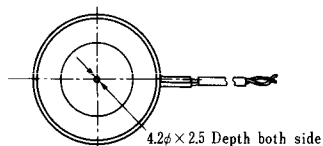
4.2φ × 2.5 Depth both side



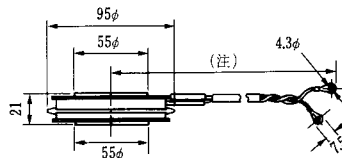
Type	Direction of polarity
------	-----------------------

CA12	
------	--

H-27



4.2φ × 2.5 Depth both side

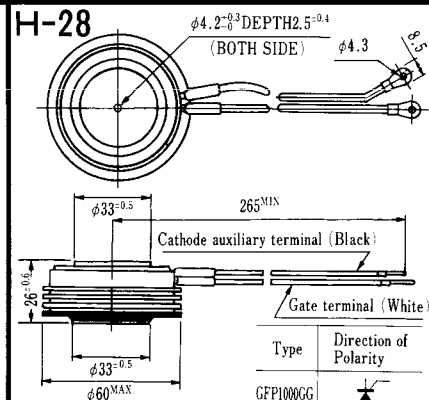


(注) CC11V : 400 ± 10
CF11V : 250 ± 10

Type	Direction of polarity
------	-----------------------

CF11V	
-------	--

H-28



Cathode auxiliary terminal (Black)

Gate terminal (White)

Type	Direction of Polarity
------	-----------------------

GFP100GG	
----------	--

Weight: 360(g)

Note: The thickness is a dimension in press at the rated mounting force.



Note: The thickness is a dimension in press at the rated mounting force. Weight: 870(g)



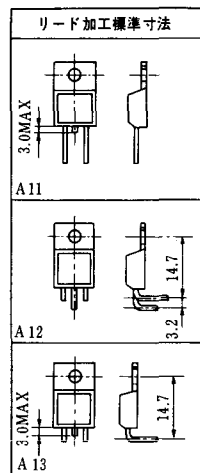
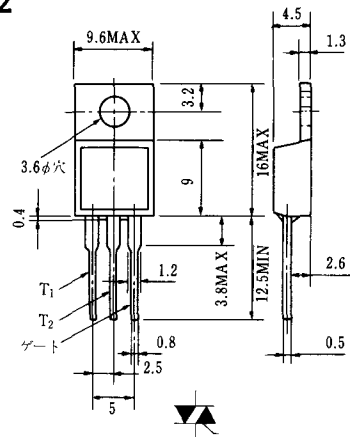
Note: The thickness is a dimension in press at the rated mounting force. Weight: 1,460(g)

HT-1

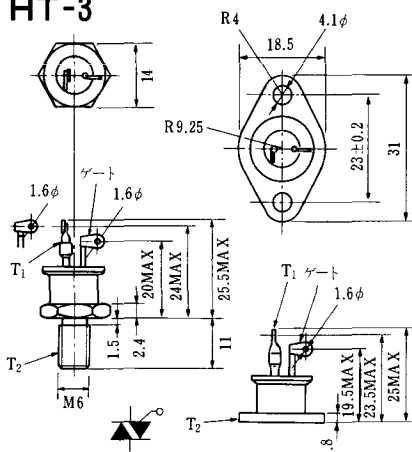


Unit in mm (inch)

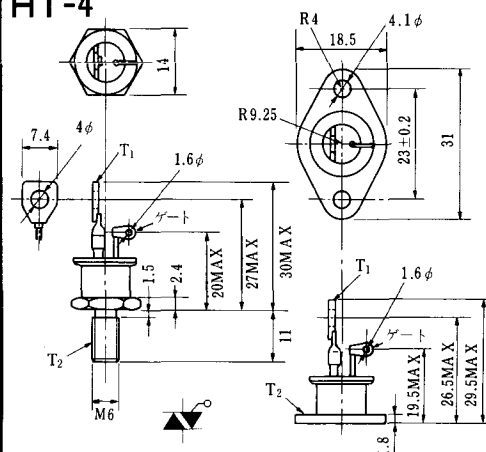
HT-2



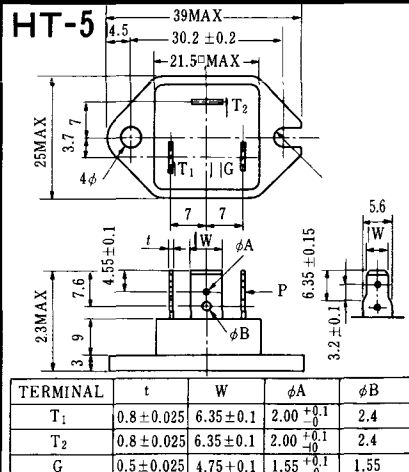
HT-3



HT-4



HT-5



M-1



M-2



M-3



M-4



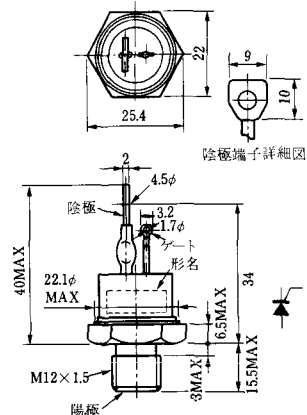
M-5



M-6



M-7



M-8



M-9



M-10



M-11



M-12



M-13



M-14



M-15



M-16





M-25



M-26



M-27



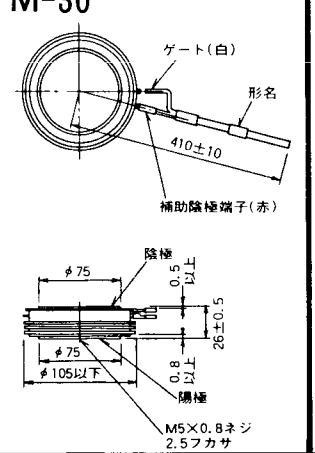
M-28



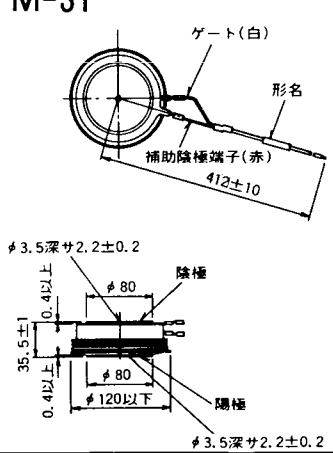
M-29



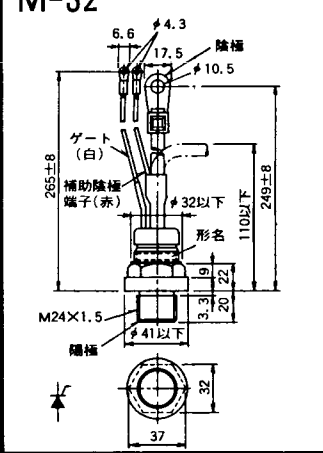
M-30



M-31



M-32



M-33



M-34



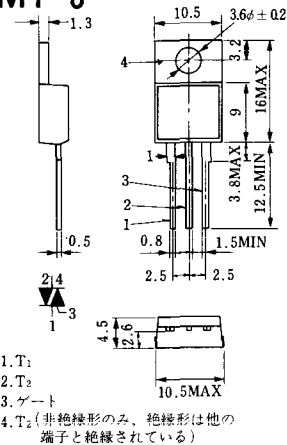
MT-1



MT-2



MT-3



MT-4



MT-5



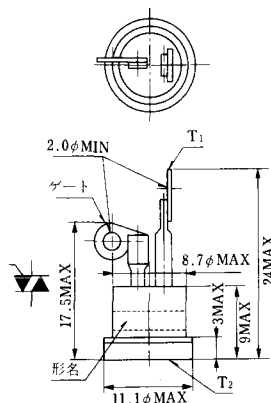
MT-6



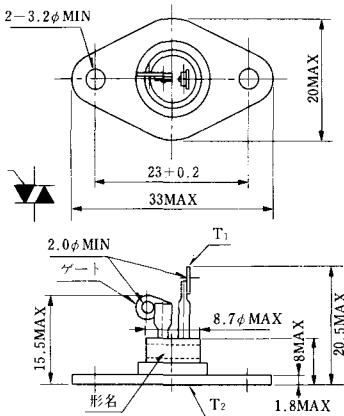
MT-7



MT-8



MT-9



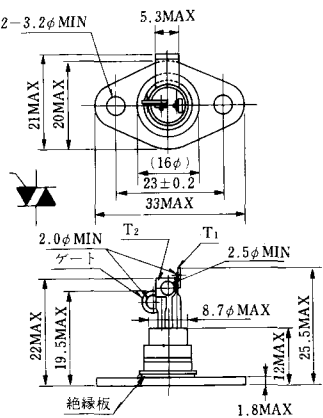
MT-10



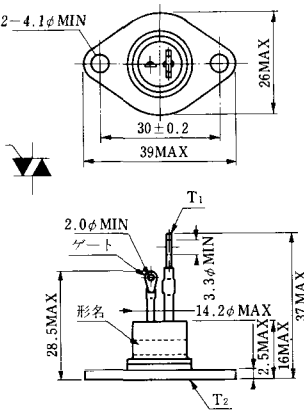
MT-11



MT-12



MT-13



MT-14



MT-15



MT-16



MT-17



MT-18



MT-19



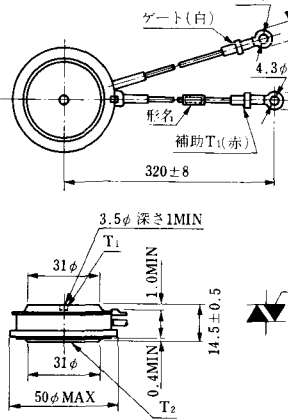
MT-20



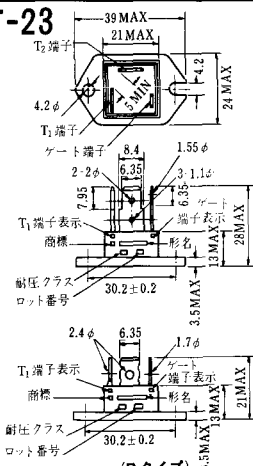
MT-21



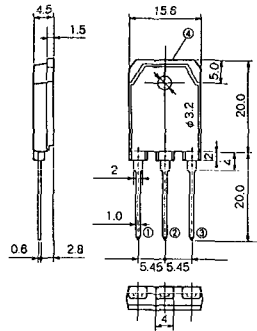
MT-22



MT-23



MT-24



- ① T1 端子
 - ② T2 端子
 - ③ ゲート端子
 - ④ T2 端子
- TO - 3P



N-9



電極挿入

K : カソード

A : アノード

G : ゲート

NA-1

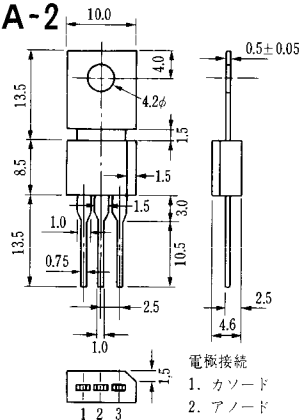


電極接続

1. ゲート
2. アノード
3. カソード

JEDEC: TO-92

NA-2

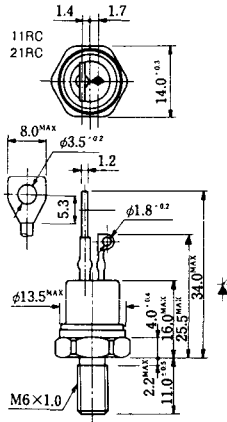


電極接続

1. カソード
2. アノード
3. ゲート

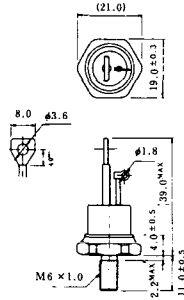
JEDEC: TO-202AA

NI-1



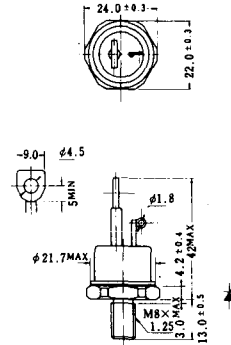
NI-2

29RD



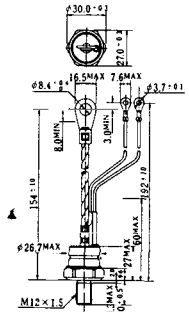
NI-3

39RC
59RC
39RF
59RF



NI-4

68RP, 88RP, 108RP, 68RS,
88RS, 78RT, 88RLD, 88RLE,
88RLF, 88RLG, 88RLH, 108RLE



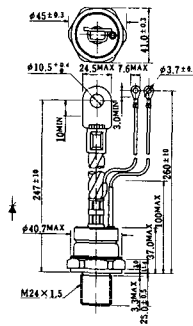
NI-5

158RP, 208RP, 128RS, 178RS,
156RT, 178RLD, 178RLE,
178RLF, 178RLG, 178RLH,
208RLE



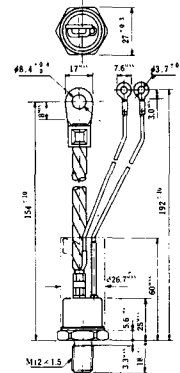
NI-6

308RP, 408RP, 508RP, 278RS,
358RS, 258RT, 258RLD, 258RLG,
258RLH, 308RLE, 308RLF,
358RLE



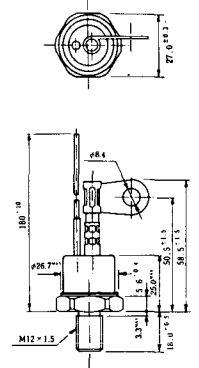
NI-7

89RW_{JL}
129RW_{JL}



NI-8

89RW
129RW



NI-9

259RW
309RW



NI-10

259RW_{JL}
309RW_{JL}



NI-11

103PA
253PA
503PA
553PA
803PA
103PLE
103PLG
103PLH
203PLG
253PLE
253PLH
353PLG
403PLE
403PLH



型名	103PA, 103PLE, 103PLG, 103PLH	253PA, 203PLG, 253PLE, 253PLH	503PA, 553PA, 353PLG, 403PLE, 403PLH	803PA
寸法 A	40	46	55.5	55.5
寸法 B	16	22	30	32
寸法 C	36	42	50.5	50.5

NI-12

403PAB
503PAB
503PLB



NI-13

1003PA
1003PAB
1003PLF
1003PLH
1503PA



NI-14

358RGA



NI-15

359RGA





NI-24

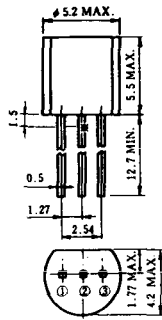
2001PGB^r JE



NI-25

NI-26

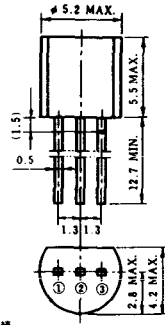
NT-1



電極接続

- ① T₁
- ② ゲート
- ③ T₂

NT-2



電極接続

- ① T₁
- ② ゲート
- ③ T₂

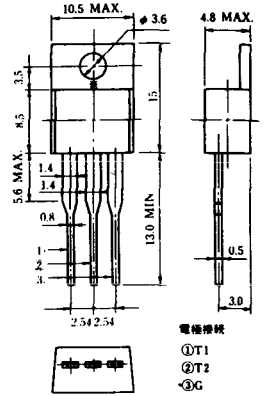
NT-3



電極接続

- ① T₁
- ② T₂
- ③ ゲート

NT-4



電極接続

- ① T₁
- ② T₂
- ③ G

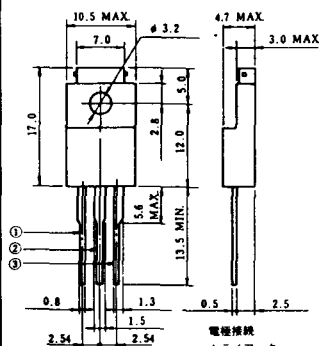
NT-5



電極接続
トライアック

- ① T₁
- ② T₂
- ③ ゲート

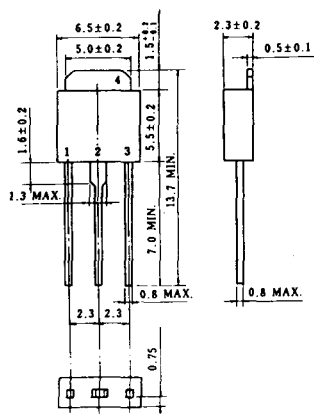
NT-6



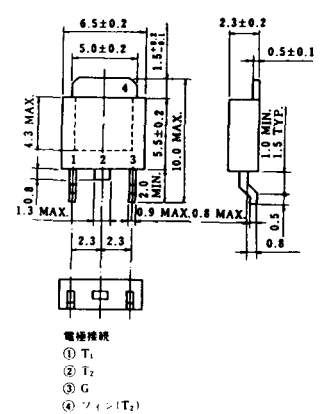
電極接続
トライアック

- ① T₁
- ② T₂
- ③ ゲート

NT-7



NT-8



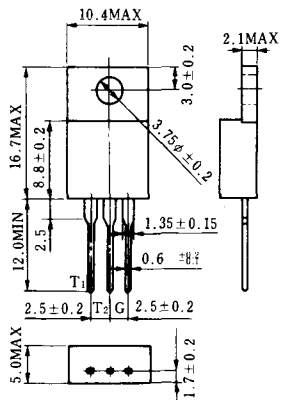
電極接続

- ① T₁
- ② T₂
- ③ G
- ④ シェン(T₂)

S-1



ST-1



SA-1



SA-2



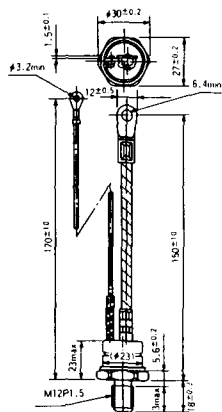
SA-3



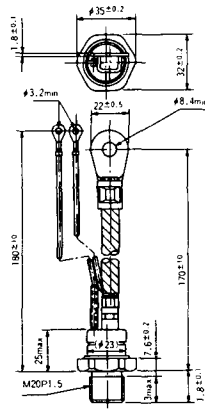
SA-4



SA-5



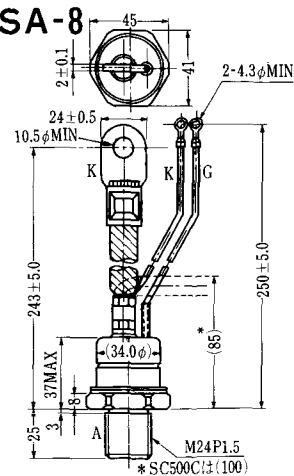
SA-6

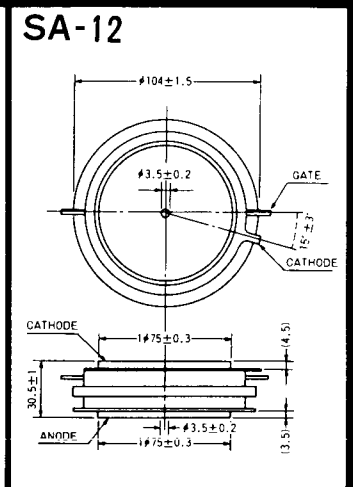
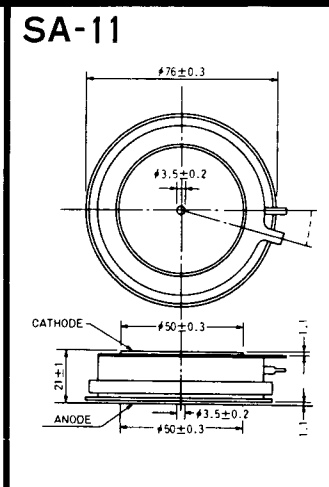
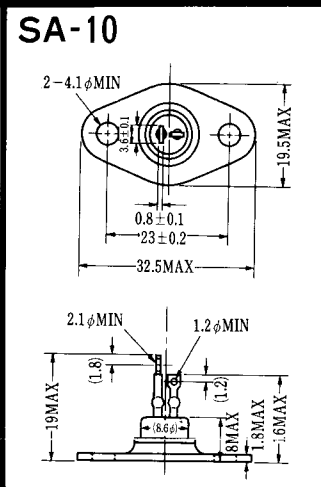
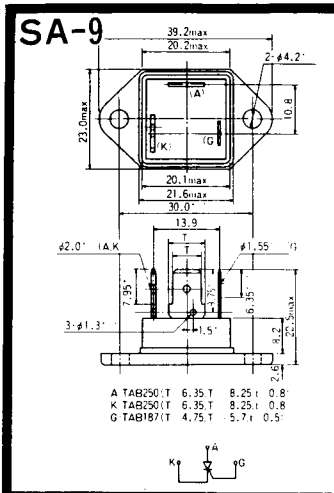


SA-7



SA-8





SAT-1



T1 端子: フラスト > 250 (T=6.35, t=0.8, φ=1.65)
 T2 端子: フラスト > 250 (T=6.35, t=0.8, φ=1.65)
 C 端子: フラスト > 187 (T=4.75, t=0.5, φ=1.3)

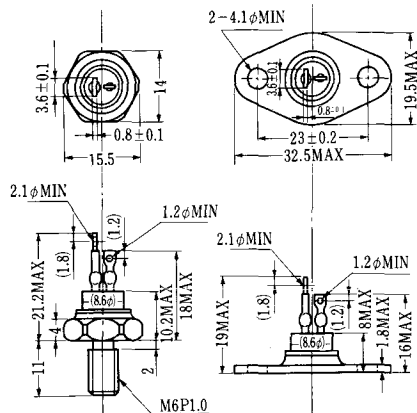
SAT-2



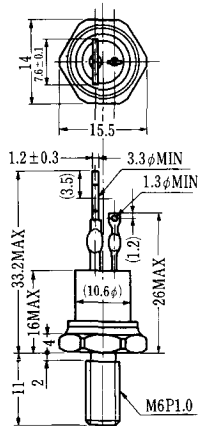
SAT-3



SAT-4



SAT-5



SAT-6



SAT-7



SAT-8



SAT-9



SAT-10



SAT-11



SY-1 (1096A)



C: Cathode
A: Anode
G: Gate

SY-2 (1151)



G: Gate
A: Anode
C: Cathode

SY-3 (1104)



G: Gate
A: Anode
C: Cathode

SY-4 (1150)



G: Gate
A: Anode
C: Cathode

1097A



G: Gate

1102



1141



1142



1144



1155



1192A



G: Gate

T-1 (13-5A1A)



- 1 ゲート
- 2 アノード
- 3 カソード

T-2 (13-8A1A)



1. カソード
2. ゲート
3. アノード(ケース)

T-3 (13-8C1A)



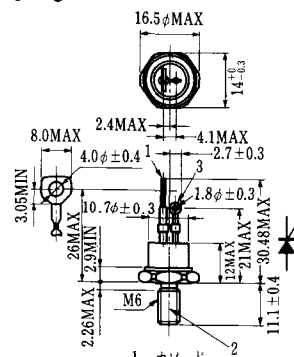
- 1 カソード
- 2 アノード
- 3 ゲート

T-5 (13-10B1A)



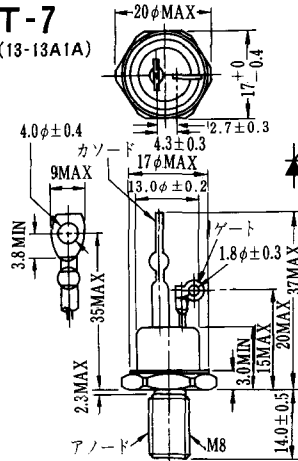
- 1 カソード
- 2 アノード
- 3 ゲート

T-6 (13-11D1A)

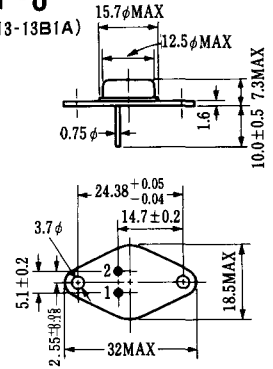


- 1 カソード
- 2 アノード
- 3 ゲート

T-7 (13-13A1A)

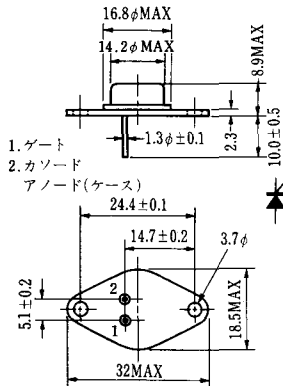


T-8 (13-13B1A)



1. ゲート
2. カソード
3. アノード(ケース)

T-9 (13-14A1A)



1. ゲート
2. カソード
- アノード(ケース)

T-10 (13-19A1A)



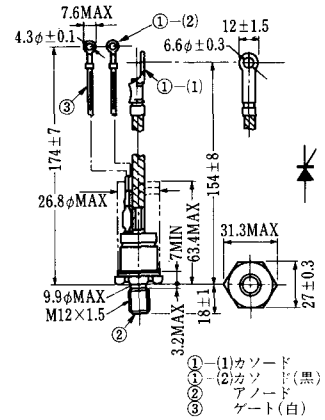
1. カソード
2. アノード
3. ゲート

T-11 (13-21B1A)



1. ゲート
2. カソード
- アノード(ケース)

T-12 (13-27B1B)



- ① (1) カソード
- ① (2) カソード(黒)
- ② アノード
- ③ ゲート(白)

T-13 (13-27C1A)



- 1-(1) カソード
- 1-(2) カソード(黒)
- 2 アノード
- 3 ゲート(白)

T-14 (13-32A1A)



- 1-(1) カソード
- 1-(2) カソード(黒)
- 2 アノード
- 3 ゲート(白)

T-15 (13-35C1B)



- ① (1) カソード
- ① (2) カソード(黒)
- ② アノード
- ③ ゲート(白)

T-16 (13-40B1A)

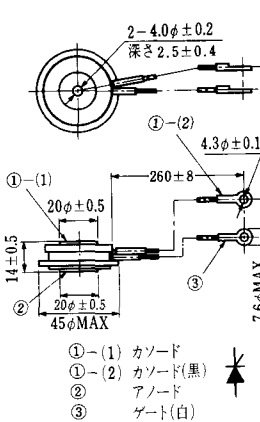


- ① (1) カソード
- ① (2) カソード(黒)
- ② アノード
- ③ ゲート(白)

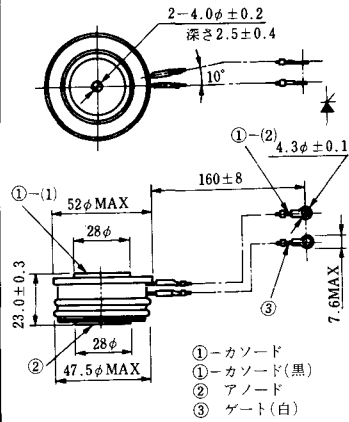
T-17 (13-42A1A)



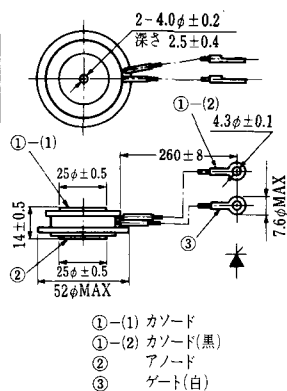
T-18 (13-45D1A)



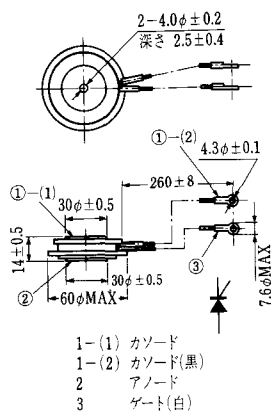
T-19 (13-52B1A)



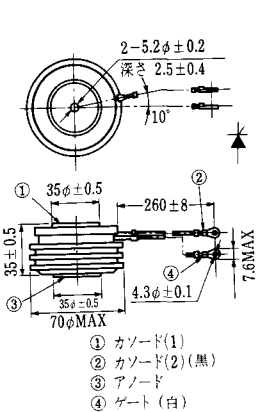
T-20 (13-52C1A)



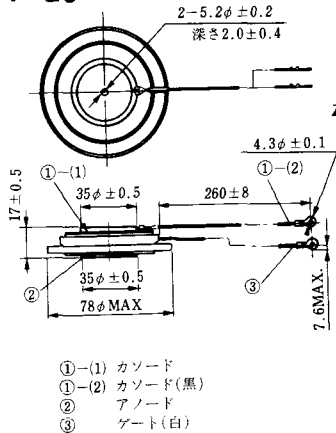
T-21 (13-60A1A)



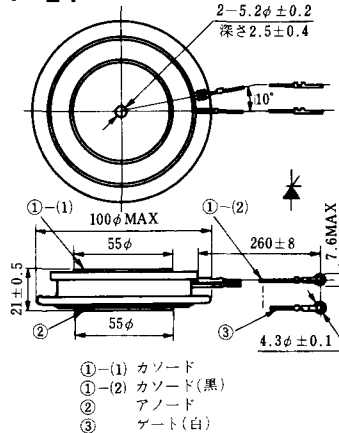
T-22 (13-70C1A)



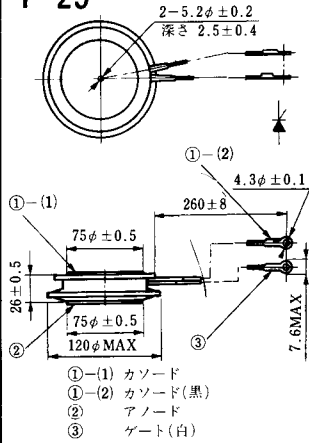
T-23 (13-78A1A)



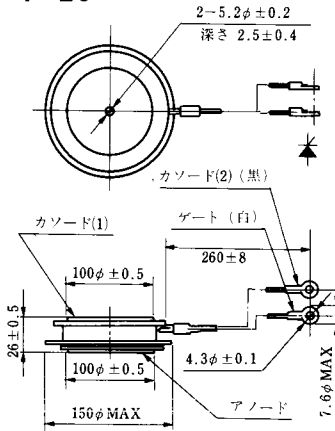
T-24 (13-100C1A)



T-25 (13-120A2A)



T-26 (13-150A1A)



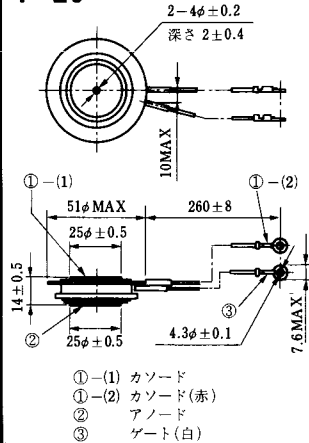
T-27 (13-37A1A)



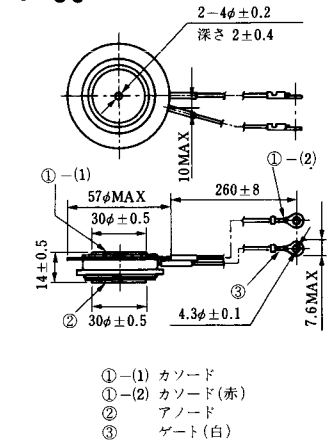
T-28 (13-45E1A)



T-29 (13-51A1A)



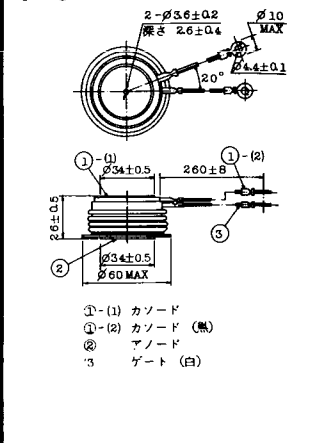
T-30 (13-57A1A)



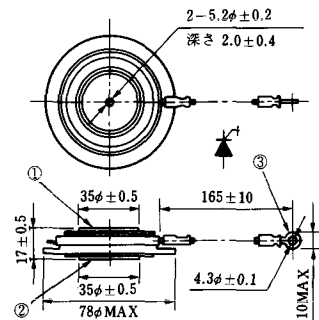
T-31 (13-100E1A)



T-32 (13-60E3A)

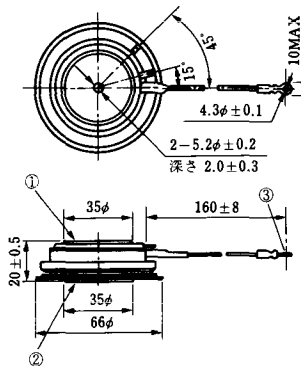


T-33 (13-78B1A)



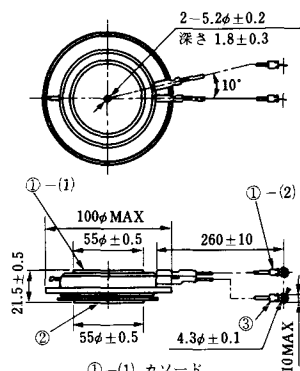
- ① カソード
- ② アノード
- ③ ゲート

T-34 (13-66A1A)



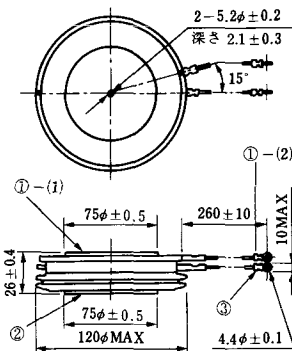
- ① カソード
- ② アノード
- ③ ゲート

T-35 (13-100D1A)



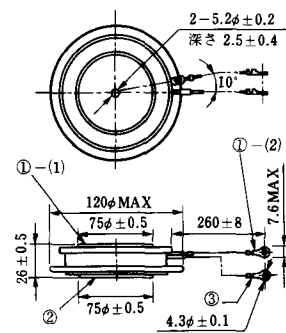
- ①-(1) カソード
- ①-(2) カソード(黒)
- ② アノード
- ③ ゲート(白)

T-36 (13-120E1A)



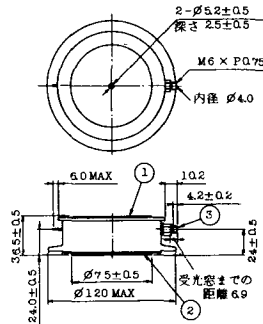
- ①-(1) カソード
- ①-(2) カソード(黒)
- ② アノード
- ③ ゲート(白)

T-37 (13-120A1A)



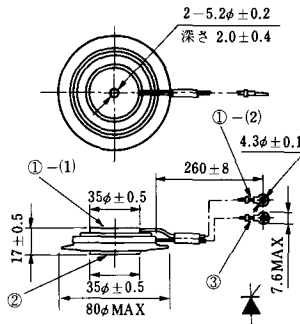
- ①-(1) カソード
- ①-(2) カソード(黒)
- ② アノード
- ③ ゲート(白)

T-38 (13-120C1A)



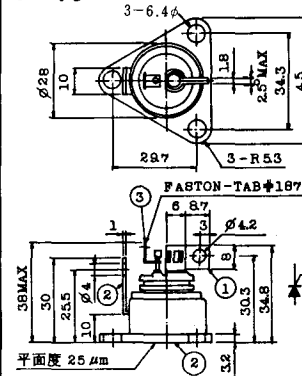
- ① カソード
- ② アノード
- ③ ゲート

T-39 (13-80B1A)



- ①-(1) カソード
- ①-(2) カソード(黒)
- ② アノード
- ③ ゲート(白)

T-40 (13-28A1A)



- 1. カソード
- 2. アノード
- 3. ゲート

T-41 (13-28A2A)



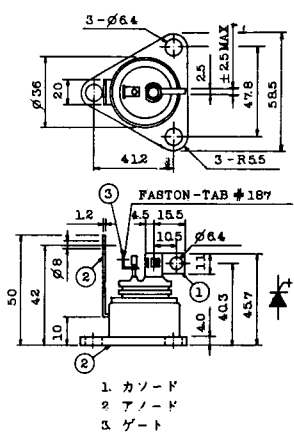
T-42 (13-45F1A)



T-43 (13-60E2A)



T-44 (13-36A1A)



T-45 (13-51B1A)



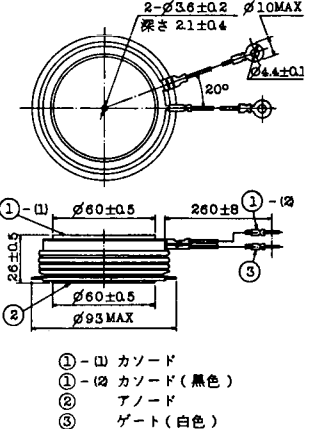
T-46 (13-36B1A)



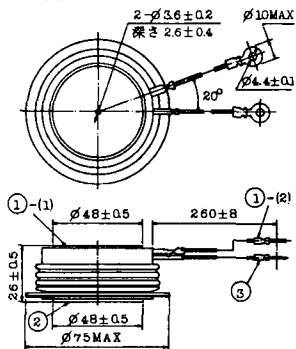
T-47 (13-60E1A)



T-48 (13-93C1A)

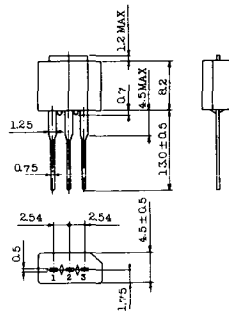


T-49 (13-75A1A)



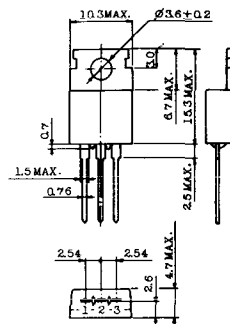
- 1-(1) カソード
- 1-(2) カソード (黒)
- 2 アノード
- 3 ゲート (白)

T-50 (13-10A3A)



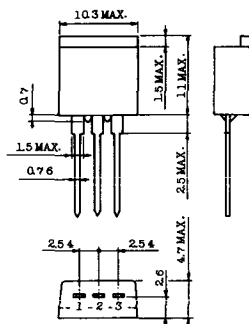
- 1 カソード
- 2 アノード
- 3 ゲート

T-51 (13-10D1A)



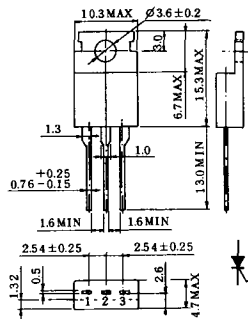
- 1 カソード
- 2 アノード
- 3 ゲート

T-52 (13-10D2A)



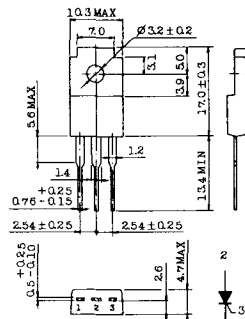
- 1 カソード
- 2 アノード
- 3 ゲート

T-53 (13-10E1B)



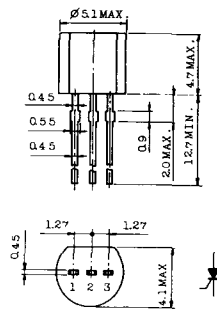
- 1 カソード
- 2 アノード
- 3 ゲート

T-54 (13-10F1B)



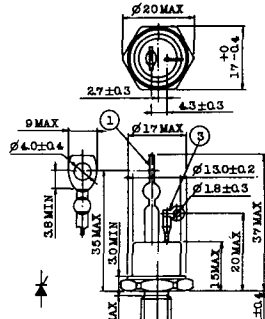
- 1 カソード
- 2 アノード
- 3 ゲート

T-55 (13-5A1D)



- 1 カソード
- 2 アノード
- 3 アノード

T-56 (13-13C1A)



- 1 カソード
- 2 アノード
- 3 ゲート

T-57 (12-16C1A)



- 1. アノード (主)
- 2. ゲート (主)
- 3. カソード (共通)
- 4. ゲート (補助)
- 5. アノード (補助)

T-58 (13-10H1B)



- 1. カソード
- 2. アノード
- 3. ゲート

T-59 (13-120A1A)



- 1-1) カソード
- 1-12) カソード (黒)
- 2) アノード
- 3) ゲート (白)

T-60



- 1. カソード
- 2. アノード
- 3. ゲート

T-61 (13-5B1A)



- 1. ゲート
- 2. アノード
- 3. カソード

T-62 (13-10H1A)



- 1. カソード
- 2. アノード
- 3. ゲート

T-63 (13-16A1B)



- 1. カソード
- 2. アノード
- 3. ゲート

TT-1



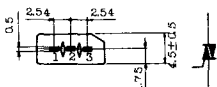
- 1 ゲート
- 2 T₂
- 3 T₁

TT-2



- 1 T₁
- 2 ゲート
- 3 T₂

TT-3



- 1 T₁
- 2 T₂
- 3 ゲート

TT-4



- 1 T₁
- 2 T₂
- 3 ゲート

TT-5



- 1 T₁
- 2 T₂
- 3 ゲート

TT-6



- 1 T₁
- 2 T₂ (放熱板)
- 3 ゲート

TT-7



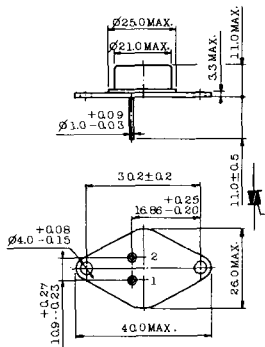
- 1 T₁
- 2 T₂
- 3 ゲート

TT-8



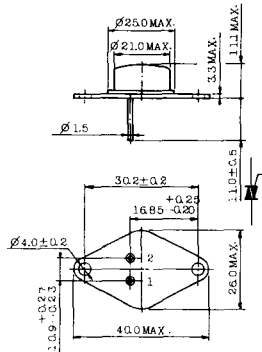
- 1 ゲート
- 2 T₁
- T₂ (ケース)

TT-9



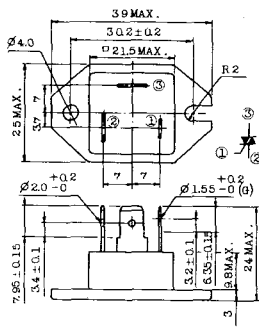
1. ゲート
2. T₁
3. T₂ (ケース)

TT-10



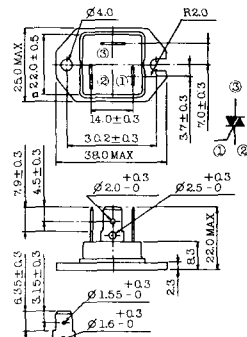
1. ゲート
2. T₁
3. T₂ (ケース)

TT-11



1. ゲート (フーストン端子 #187)
2. T₁ (" #250)
3. T₂ (" #250)

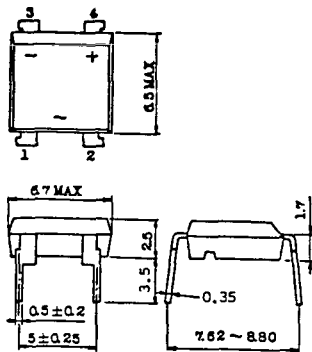
TT-12



ゲート端子詳細

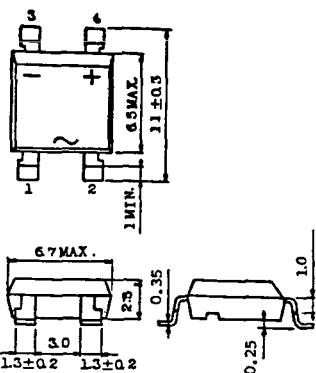
- ① ゲート (フーストン端子 #187)
- ② T₁ (" #250)
- ③ T₂ (" #250)

TT-13



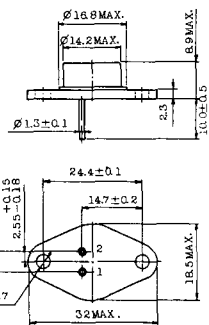
- 1, 2: T₂
- 3: GATE
- 4: T₁

TT-14



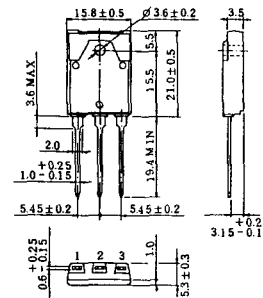
- 1, 2: T₂
- 3: GATE
- 4: T₁

TT-15 (13-14A1B)



1. ゲート
2. T₁
- T₂ (ケース)

TT-16 (13-16A1A)



1. T₁
2. T₂
3. ゲート

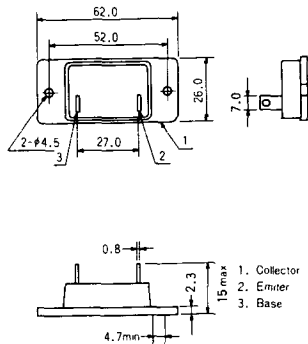


TS-8

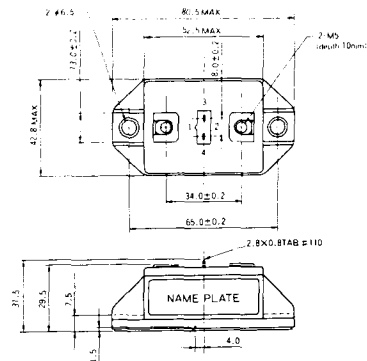


- 1. ベース
- 2. エミッタ
コレクタ
(ケース)

S-62A1A



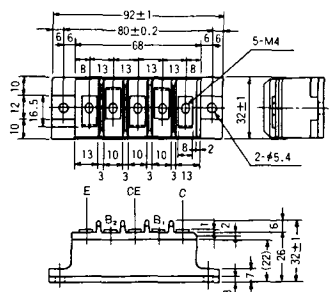
S-80A1A



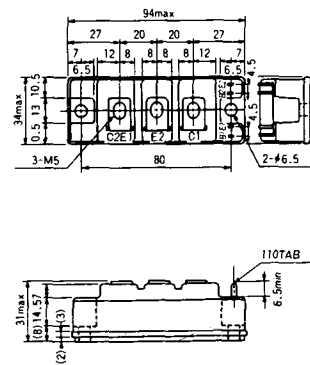
S-88D1A



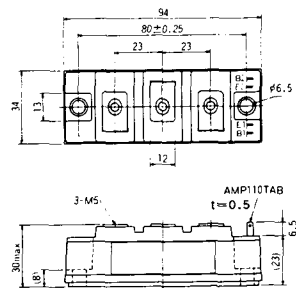
S-92B1A



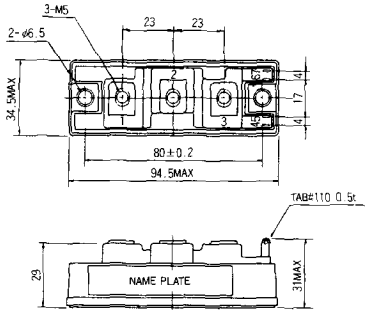
S-94B1A



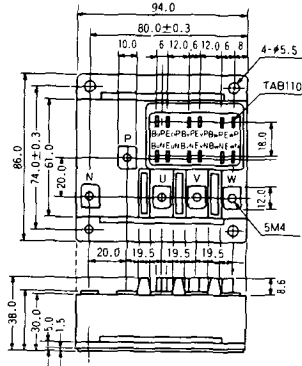
S-94B1B



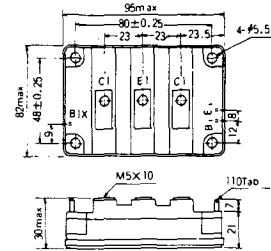
S-94B2A



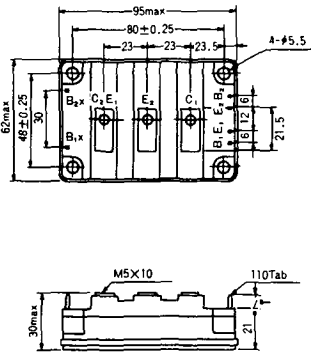
S-94D1A



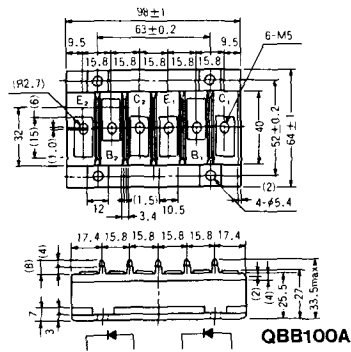
S-95A1A



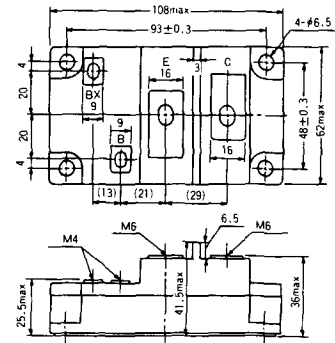
S-95B1A



S-98B1B



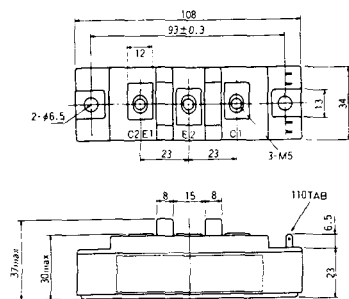
S-108A2A



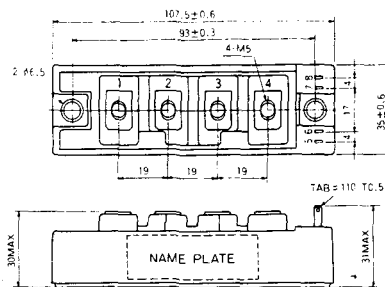
S-108B1A



S-108B1B



S-108B1C



S-108B2A



S-108B2B



2-22B1A



2-27A4A



2-33C1A



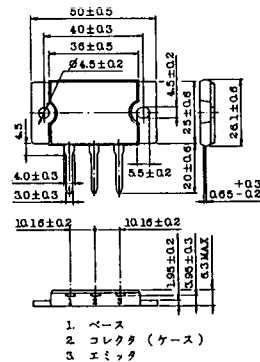
2-33D1A



2-33F1A



2-37A1A



2-48A3A



2-48A3B



2-48A4A



2-64A2A



2-64A2B



2-68A2A



2-68B2A



2-68C1A



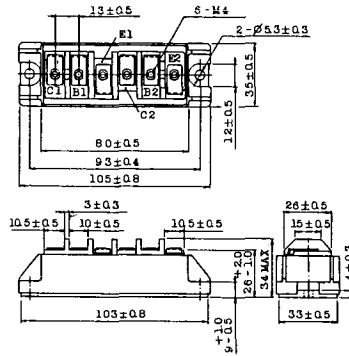
2-68D2A



2-72A3A



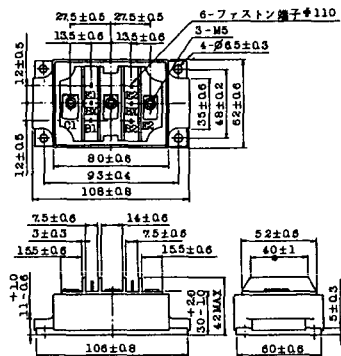
2-80A1A



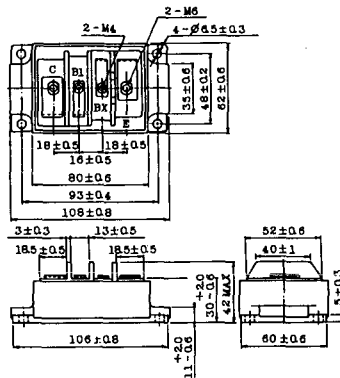
2-80B1A



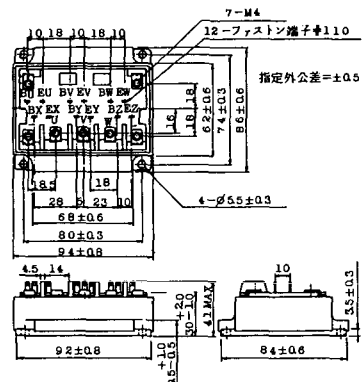
2-80C1A



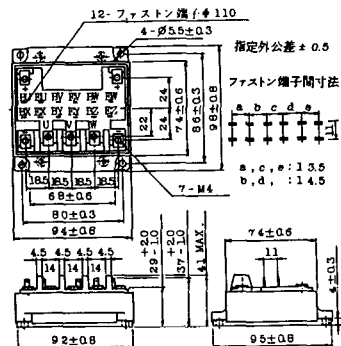
2-80D2A



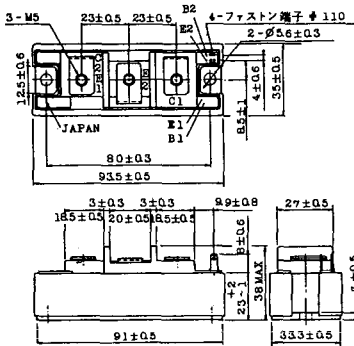
2-94A2A



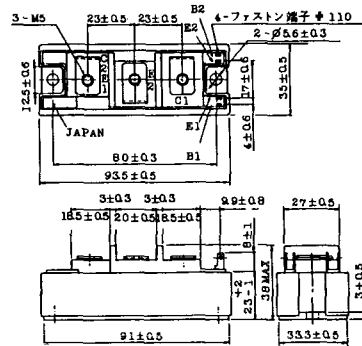
2-94B1A



2-94C2A



2-94C3A



2-94D1A



2-96A3A



2-96A4A



2-98B1A



2-98C2A



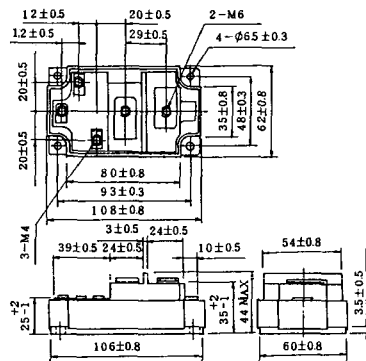
2-108A2A



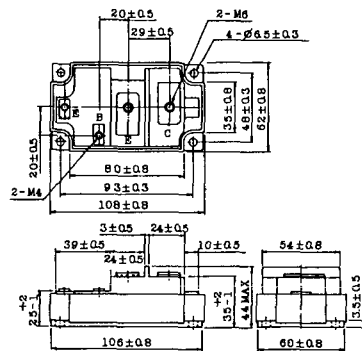
2-108B1A



2-109A3A



2-109A4A



2-109B3A

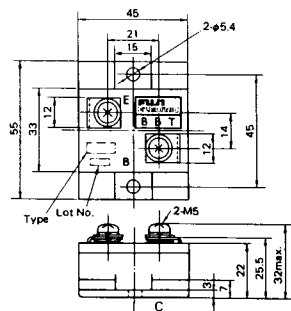


2-109B4A



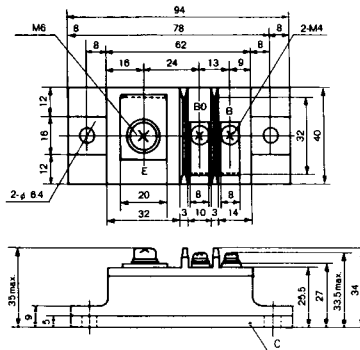
BBT-II

BBTII
1D200A-020



BBT-III

BBTIII
ETN31-055
ETM36-030
ETN36-030
ETN35-030



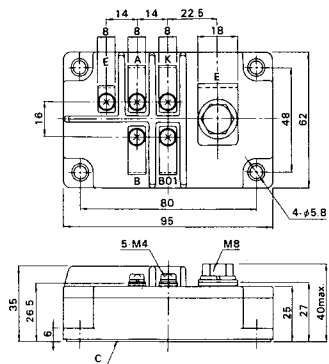
BBT-III

BBTIII
ETN01-055
ET1257



BBT-IV

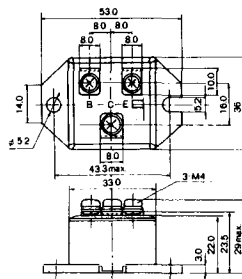
BBTIV
1D500A-030



M-101



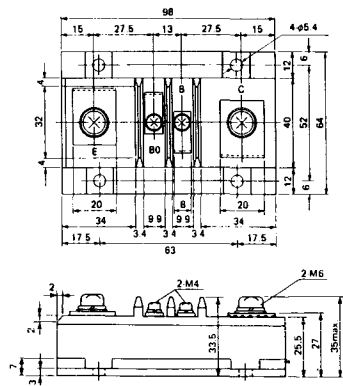
M-102



M-103



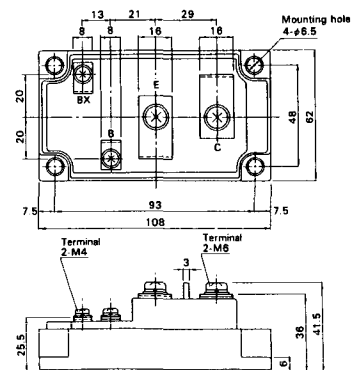
M-104



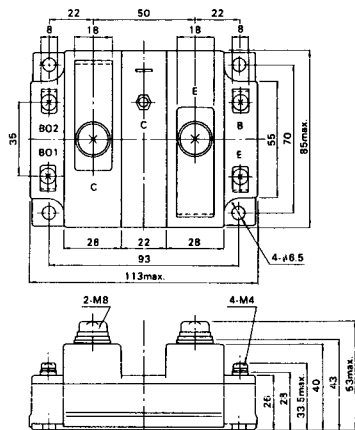
M-105



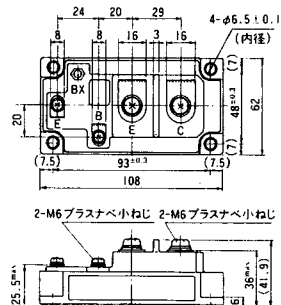
M-106



M-107



M-116



M-201



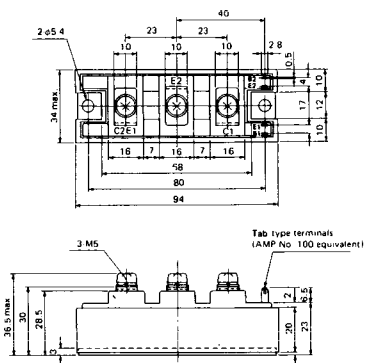
M-202



M-203



M-204



M-205



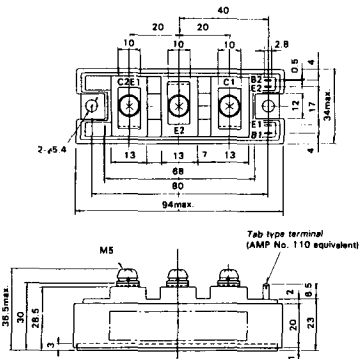
M-206



M-207



M-208



M-209



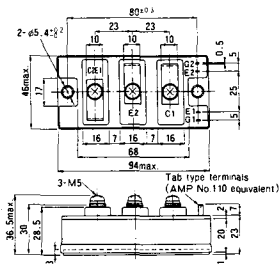
M-210



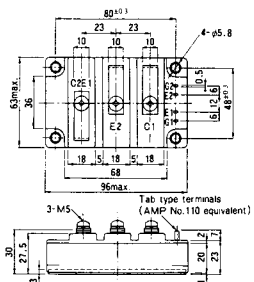
M-211



M-212



M-213

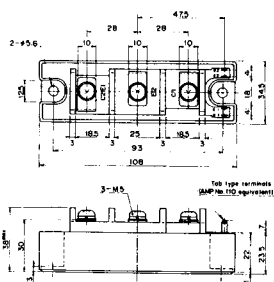


M-214

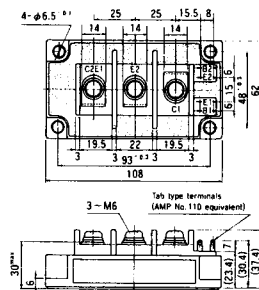
M-215



M-216



M-217



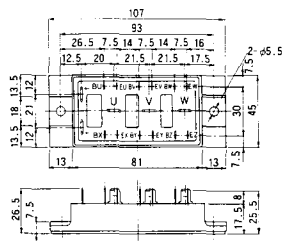
M-218



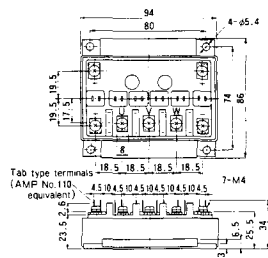
M-219



M-607



M-608



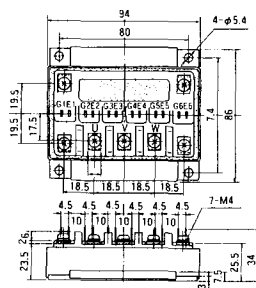
M-609



M-610



M-616



M-1A1A



M-2A1A



M-2B1A



M-2B2A



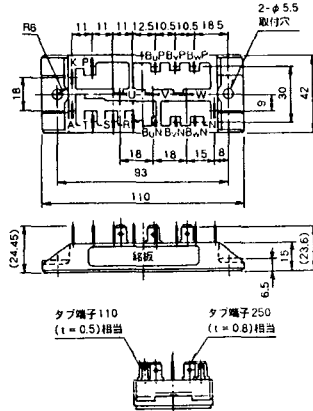
M-2C2A



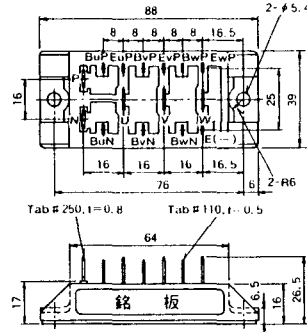
M-2D4A



M-2E6A

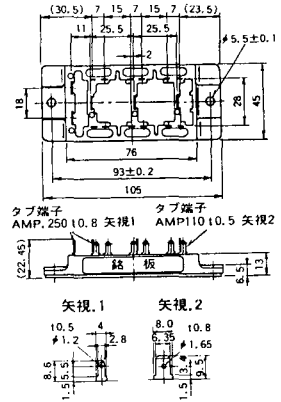


M-2F6A



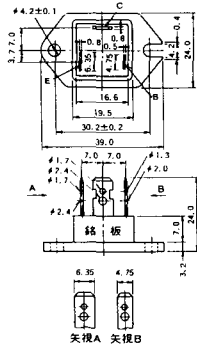
Tab # 250, t = 0.8 Tab # 110, t = 0.5

M-2G6A

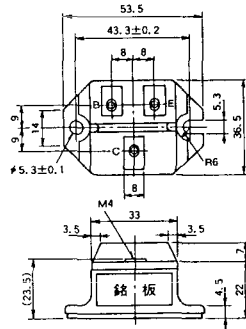


タブ端子 AMP.250 (0.8) 矢視1 タブ端子 AMP110 (0.5) 矢視2

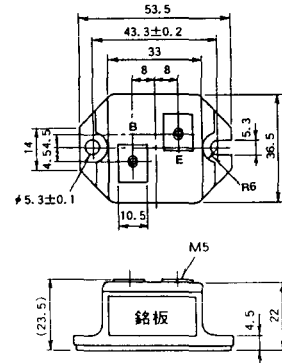
M-3A1A



M-3B1A



M-3B1B



M-3C1A



M-3D6A



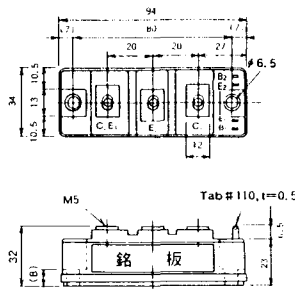
M-3E6A



M-4A1A



M-4A2A



M-4A1B



M-4A2B



M-4B2A



M-5A1A



M-5A1B



M-5A2A



M-5B2A



M-5C2A



M-5D2A



M-6A1A



M-7A1A



M-7B1A



M-8A1A



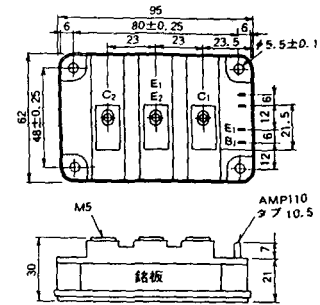
M-8A1B



M-8A2A



M-8A2B



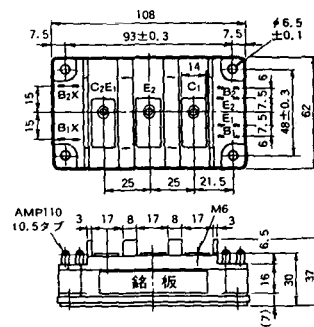
M-8B2A



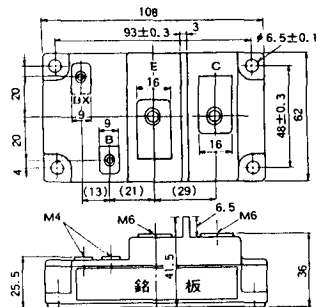
M-9A1A



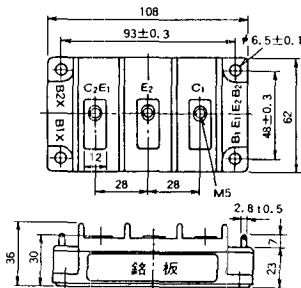
M-9A2A



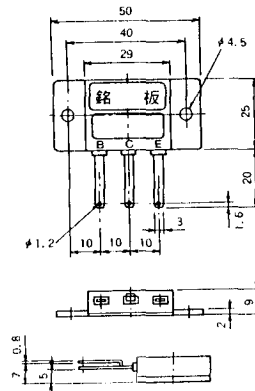
M-9B1A



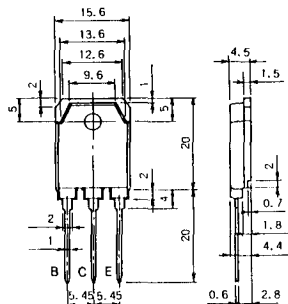
M-9C2A



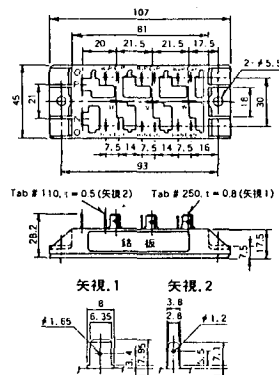
M-1A1B



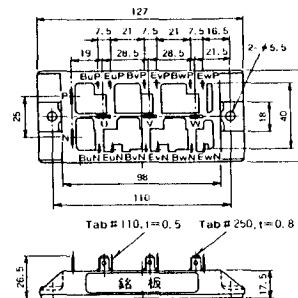
M-1A1C



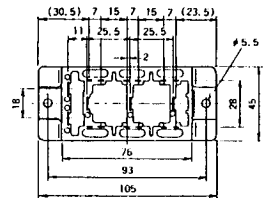
M-2E6B



M-2E6C



M-2G6B

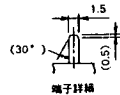
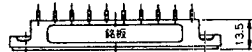
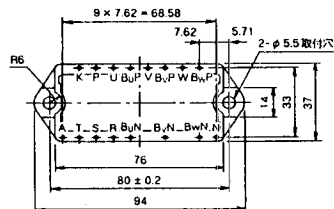


矢視 1

矢視 2

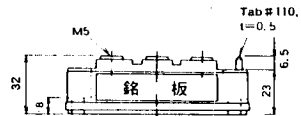
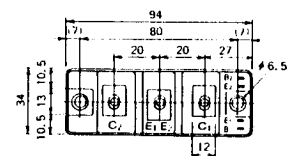


M-3D6B



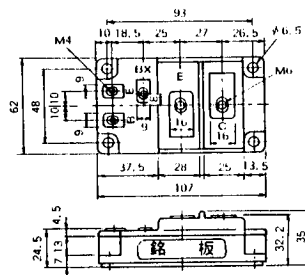
端子仕様

M-4A2C

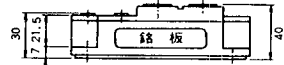
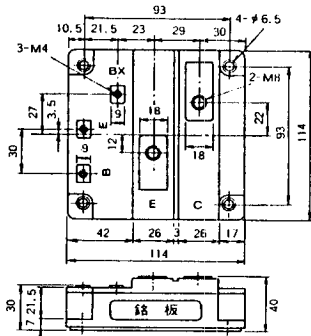


Tab #110,
l=0.5

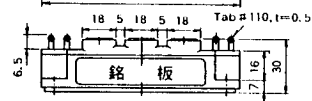
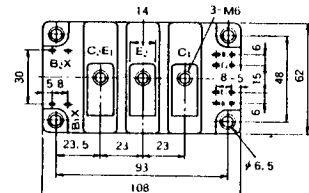
M-7A1B



M-7C1A



M-8A2C

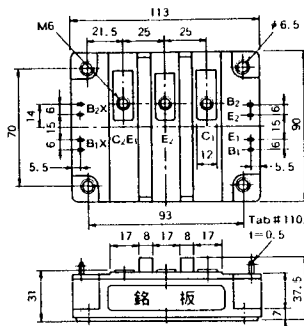


Tab #110, l=0.5

M-10A2A



M-10A2B



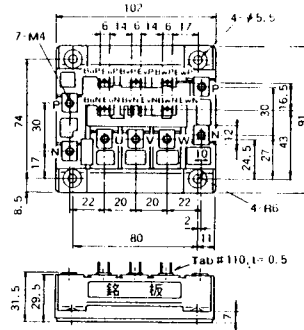
M-11A2A



M-12A6A



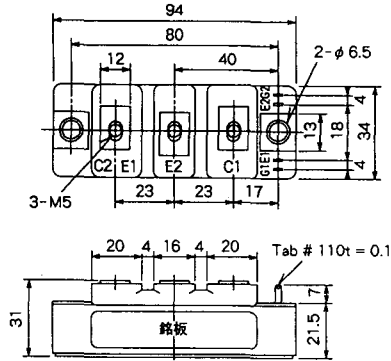
M-12B6A



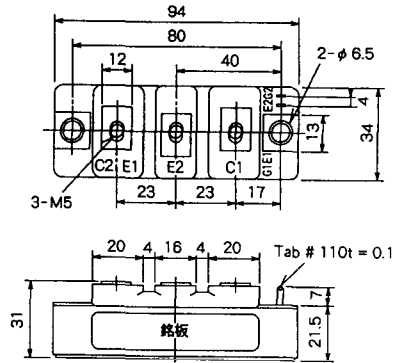
M-12B6B



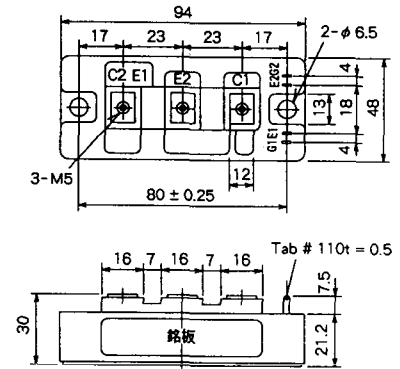
M-4A2D



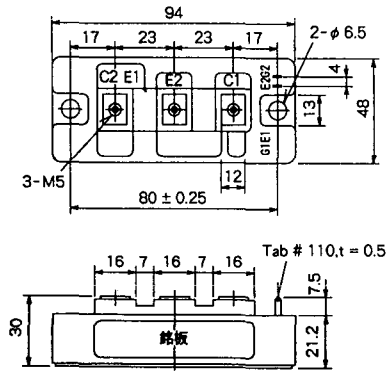
M-4A2E



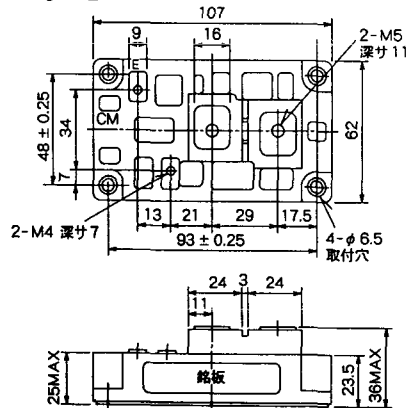
M-4C2A



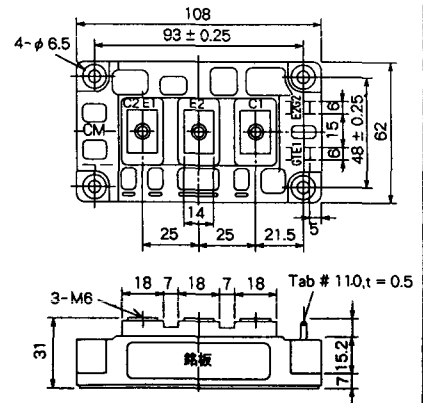
M-4C2B



M-9B1C



M-9D2A



M-9D2B



M-10A2C



H-101



Weight :480g

H-201



Weight: 200g

H-202



Weight: 360g

LF-J



LF-K

