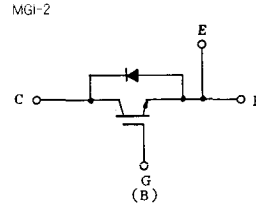
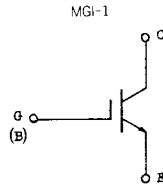


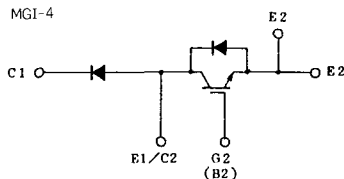
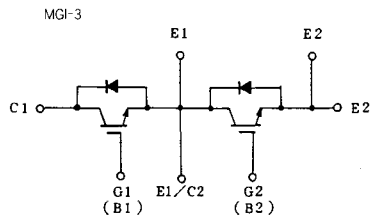
- エンハンスメント・タイプ
- 電極と金属ケース部が絶縁されている

■等価回路



注1. $T_c = 25^\circ\text{C}$. 注2. AC, 1分間。

| 型名 | 最大定格 ($T_c = 25^\circ\text{C}$) | | | | | | | | | | 電気的特性 ($T_c = 25^\circ\text{C}$) | | | | | | | | | | | | |
|------------|-----------------------------------|-----------|-------|----------|-------|----------|-------|----------------------|----------------------|-----------|------------------------------------|--------------|-----------|--------------|-----------|------------|---------------|--------|---------------|------------|--------|--------------|-----------|
| | V_{CES} | V_{GES} | I_C | I_{CP} | I_F | I_{FM} | P_C | T_J | T_{stg} | V_{ISO} | I_{CES} | | I_{CES} | | V_{CES} | | $V_{CE(OFF)}$ | | $V_{CE(SAT)}$ | | | | |
| | (V) | (V) | (A) | (lms) | (A) | (lms) | (W) | ($^\circ\text{C}$) | ($^\circ\text{C}$) | (V) | 最大 (nA) | V_{GE} (V) | 最大 (mA) | V_{CE} (V) | 最小 (V) | I_C (mA) | 最小 (V) | 最大 (V) | V_{CE} (V) | I_C (mA) | 最大 (V) | V_{GE} (V) | I_C (A) |
| MG15H1BS1 | 500 | ± 20 | 15 | 30 | | | 80 | 150 | -40~125 | 2500 | ± 500 | ± 20 | 1.0 | 500 | 500 | 2 | 3 | 6 | 5 | 15 | 5.0 | 15 | 15 |
| MG15N1BS1 | 1000 | ± 20 | 15 | 30 | | | 125 | 150 | -40~125 | 2500 | ± 500 | ± 20 | 1.0 | 1000 | 1000 | 2 | 3 | 6 | 5 | 15 | 5.0 | 15 | 15 |
| MG15N2YS1 | 1000 | ± 20 | 15 | 30 | 15 | 30 | 125 | 150 | -40~125 | 2500 | ± 500 | ± 20 | 1.0 | 1000 | 1000 | 2 | 3 | 6 | 5 | 15 | 5.0 | 15 | 15 |
| MG25H1BS1 | 500 | ± 20 | 25 | 50 | | | 125 | 150 | -40~125 | 2500 | ± 500 | ± 20 | 1.0 | 500 | 500 | 10 | 3 | 6 | 5 | 25 | 5.0 | 15 | 25 |
| MG25H2YS1 | 500 | ± 20 | 25 | 50 | 25 | 50 | 125 | 150 | -40~125 | 2500 | ± 500 | ± 20 | 1.0 | 500 | 500 | 10 | 3 | 6 | 5 | 25 | 5.0 | 15 | 25 |
| MG25N1BS1 | 1000 | ± 20 | 25 | 50 | | | 150 | 150 | -40~125 | 2500 | ± 500 | ± 20 | 1.0 | 1000 | 1000 | 2 | 3 | 6 | 5 | 25 | 5.0 | 15 | 25 |
| MG25N2YS1 | 1000 | ± 20 | 25 | 50 | 25 | 50 | 200 | 150 | -40~125 | 2500 | ± 500 | ± 20 | 1.0 | 1000 | 1000 | 2 | 3 | 6 | 5 | 25 | 5.0 | 15 | 25 |
| MG50H1BS1 | 500 | ± 20 | 50 | 100 | | | 150 | 150 | -40~125 | 2500 | ± 500 | ± 20 | 1.0 | 500 | 500 | 10 | 3 | 6 | 5 | 50 | 5.0 | 15 | 50 |
| MG50H1ZS1 | 500 | ± 20 | 50 | 100 | 50 | 100 | 300 | 150 | -40~125 | 2500 | ± 500 | ± 20 | 1.0 | 500 | 500 | 10 | 3 | 6 | 5 | 50 | 5.0 | 15 | 50 |
| MG50H2YS1 | 500 | ± 20 | 50 | 100 | 50 | 100 | 300 | 150 | -40~125 | 2500 | ± 500 | ± 20 | 1.0 | 500 | 500 | 10 | 3 | 6 | 5 | 50 | 5.0 | 15 | 50 |
| MG50N1BS1 | 1000 | ± 20 | 50 | 100 | | | 300 | 150 | -40~125 | 2500 | ± 500 | ± 20 | 1.0 | 1000 | 1000 | 2 | 3 | 6 | 5 | 50 | 5.0 | 15 | 50 |
| MG50N2YS1 | 1000 | ± 20 | 50 | 100 | 50 | 100 | 300 | 150 | -40~125 | 2500 | ± 500 | ± 20 | 1.0 | 1000 | 1000 | 2 | 3 | 6 | 5 | 50 | 5.0 | 15 | 50 |
| MG75H1BS1 | 500 | ± 20 | 75 | 150 | | | 200 | 150 | -40~125 | 2500 | ± 500 | ± 20 | 1.0 | 500 | 500 | 10 | 3 | 6 | 5 | 75 | 5.0 | 15 | 75 |
| MG75H2YS1 | 500 | ± 20 | 75 | 150 | 75 | 150 | 350 | 150 | -40~125 | 2500 | ± 500 | ± 20 | 1.0 | 500 | 500 | 10 | 3 | 6 | 5 | 75 | 5.0 | 15 | 75 |
| MG100H1BS1 | 500 | ± 20 | 100 | 200 | | | 300 | 150 | -40~125 | 2500 | ± 500 | ± 20 | 1.0 | 500 | 500 | 10 | 3 | 6 | 5 | 100 | 5.0 | 15 | 100 |
| MG100H2YS1 | 500 | ± 20 | 100 | 200 | 100 | 200 | 400 | 150 | -40~125 | 2500 | ± 500 | ± 20 | 1.0 | 500 | 500 | 10 | 3 | 6 | 5 | 100 | 5.0 | 15 | 100 |
| MG100N2YS1 | 1000 | ± 20 | 100 | 200 | 100 | 200 | 600 | 150 | -40~125 | 2500 | ± 500 | ± 20 | 2.0 | 1000 | 1000 | 2 | 3 | 6 | 5 | 100 | 5.0 | 15 | 100 |
| MG150H2YS1 | 500 | ± 20 | 150 | 300 | 150 | 300 | 700 | 150 | -40~125 | 2500 | ± 500 | ± 20 | 2.0 | 500 | 500 | 10 | 3 | 6 | 5 | 150 | 5.0 | 15 | 150 |
| MG200H2YS1 | 500 | ± 20 | 200 | 400 | 200 | 400 | 800 | 150 | -40~125 | 2500 | ± 500 | ± 20 | 2.0 | 500 | 500 | 10 | 3 | 6 | 5 | 200 | 5.0 | 15 | 200 |
| MG200N1US1 | 1000 | ± 20 | 200 | 400 | 200 | 400 | 1200 | 150 | -40~125 | 2500 | ± 500 | ± 20 | 4.0 | 1000 | 1000 | 4 | 3 | 6 | 5 | 200 | 5.0 | 15 | 200 |



注3. スイッチング時間の*印はtyp.値。

注4. F D : フリーホイール・ダイオード。

| C _{1..3} (pF) | f (MHz) | スイッチング時間 (μs) | | | | | | エミッタ・コレクタ間ダイオード | | | 熱抵抗 | | 等価回路 | 外形図 | 記 事 | 型 名 | | | | | |
|---------------------------|---------|------------------------|------------------------|----------------------|-----------------------|----------------------|------------------------|-----------------------|-----------------------|------------------------|-----------------------------|-----------------------|-------|-----|-------|---------|-------------------------|-----------------------|------------------------|-----------------|---------------|
| | | V _{ce} (V) | V _{ce} (V) | t _r 最大 | t _{on} 最大 | t _f 最大 | t _{off} 最大 | R _θ (Ω) | R _L (Ω) | V _{ce} (V) | R _{th(j-c)} (°C/W) | | | | | | | | | | |
| | | | | | | | | | | | V _F (V) | I _F (A) | | | | | t _{rr} (μs) | I _F (A) | V _{or} (V) | di/dt (A/μs) | トランジスタ部 最大 |
| 1400 | 10 | 0 | 1.0 | 1.0 | 1.0 | 1.5 | 150 | 20 | 300 | | | | 1.56 | | MGI-1 | 2-22B1A | | MG15H1BS1 | | | |
| 2000 | 10 | 0 | 1.0 | 1.0 | 1.0 | 2.0 | 100 | 40 | 600 | | | | 1.0 | | MGI-1 | 2-33D1A | | MG15N1BS1 | | | |
| 2000 | 10 | 0 | 1.0 | 1.0 | 1.0 | 2.0 | 100 | 40 | 600 | 2.5 | 15 | 0.5 | 15 | -10 | 100 | 1.0 | 1.8 | MGI-3 | 2-94C3A | F D 付, 2個内蔵 | MG15N2YS1 |
| 1500 | 10 | 0 | 1.0 | 1.0 | 1.0 | 1.5 | 100 | 12 | 300 | | | | 1.0 | | MGI-1 | 2-33C1A | | MG25H1BS1 | | | |
| 1500 | 10 | 0 | 1.0 | 1.0 | 1.0 | 1.5 | 100 | 12 | 300 | 2.5 | 25 | 0.5 | 25 | -10 | 50 | 1.0 | 1.25 | MGI-3 | 2-94C3A | F D 付, 2個内蔵 | MG25H2YS1 |
| 3000 | 10 | 0 | 1.0 | 1.0 | 1.0 | 2.0 | 51 | 24 | 600 | | | | 0.83 | | MGI-1 | 2-33D1A | | MG25N1BS1 | | | |
| 3000 | 10 | 0 | 1.0 | 1.0 | 1.0 | 2.0 | 51 | 24 | 600 | 2.5 | 25 | 0.5 | 25 | -10 | 100 | 0.625 | 1.0 | MGI-3 | 2-94C3A | F D 付, 2個内蔵 | MG25N2YS1 |
| 3000 | 10 | 0 | 1.0 | 1.0 | 1.0 | 1.5 | 51 | 6 | 300 | | | | 0.83 | | MGI-1 | 2-33C1A | | MG50H1BS1 | | | |
| 3000 | 10 | 0 | 1.0 | 1.0 | 1.0 | 1.5 | 51 | 6 | 300 | 2.5 | 50 | 0.5 | 50 | -10 | 100 | 0.41 | 0.83 | MGI-4 | 2-94C2A | F D 付 | MG50H1ZS1 |
| 3000 | 10 | 0 | 1.0 | 1.0 | 1.0 | 1.5 | 51 | 6 | 300 | 2.5 | 50 | 0.5 | 50 | -10 | 100 | 0.41 | 0.83 | MGI-3 | 2-94C3A | F D 付, 2個内蔵 | MG50H2YS1 |
| 7200 | 10 | 0 | 1.0 | 1.0 | 1.0 | 1.5 | 24 | 12 | 600 | | | | 0.41 | | MGI-1 | 2-33D1A | | MG50N1BS1 | | | |
| 7200 | 10 | 0 | 1.0 | 1.0 | 1.0 | 1.5 | 24 | 12 | 600 | 2.5 | 50 | 0.5 | 50 | -10 | 100 | 0.41 | 1.0 | MGI-3 | 2-94C3A | F D 付, 2個内蔵 | MG50N2YS1 |
| 5600 | 10 | 0 | 1.5 | 1.5 | 1.0 | 1.5 | 33 | 4 | 300 | | | | 0.625 | | MGI-1 | 2-33C1A | | MG75H1BS1 | | | |
| 5600 | 10 | 0 | 1.5 | 1.5 | 1.0 | 1.5 | 33 | 4 | 300 | 2.5 | 75 | 0.5 | 75 | -10 | 100 | 0.35 | 0.83 | MGI-3 | 2-94C3A | F D 付, 2個内蔵 | MG75H2YS1 |
| 7200 | 10 | 0 | 1.5 | 1.5 | 1.0 | 1.5 | 24 | 3 | 300 | | | | 0.41 | | MGI-1 | 2-33C1A | | MG100H1BS1 | | | |
| 7200 | 10 | 0 | 1.5 | 1.5 | 1.0 | 1.5 | 24 | 3 | 300 | 2.5 | 100 | 0.5 | 100 | -10 | 100 | 0.31 | 0.83 | MGI-3 | 2-94C3A | F D 付, 2個内蔵 | MG100H2YS1 |
| 15000 | 10 | 0 | 1.0 | 1.0 | 1.0 | 2.0 | 12 | 6 | 600 | 3.0 | 100 | 0.5 | 100 | -10 | 200 | 0.208 | 0.5 | MGI-3 | 2-109B4A | F D 付, 2個内蔵 | MG100N2YS1 |
| 11000 | 10 | 0 | 1.5 | 1.5 | 1.0 | 1.5 | 16 | 2 | 300 | 2.5 | 150 | 0.5 | 150 | -10 | 200 | 0.178 | 0.415 | MGI-3 | 2-96A4A | F D 付, 2個内蔵 | MG150H2YS1 |
| 15000 | 10 | 0 | 1.5 | 1.5 | 1.0 | 1.5 | 12 | 1.5 | 300 | 2.5 | 200 | 0.5 | 200 | -10 | 200 | 0.156 | 0.415 | MGI-3 | 2-96A4A | F D 付, 2個内蔵 | MG200H2YS1 |
| 30000 | 10 | 0 | 1.5 | 2.0 | 1.0 | 2.0 | 6.2 | 3 | 600 | 3.0 | 200 | 0.5 | 200 | -10 | 300 | 0.104 | 0.25 | MGI-2 | 2-109A4A | F D 付 | MG200N1US1 |

FD-1



FD-2



FD-3



FD-4



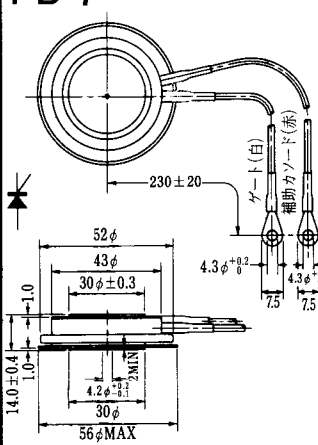
FD-5



FD-6



FD-7



FD-8



FD-9



FD-10



FD-11

FD-12





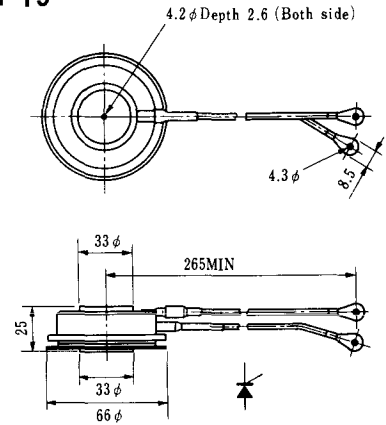
H-17



H-18



H-19



H-20



H-21



H-22



H-23

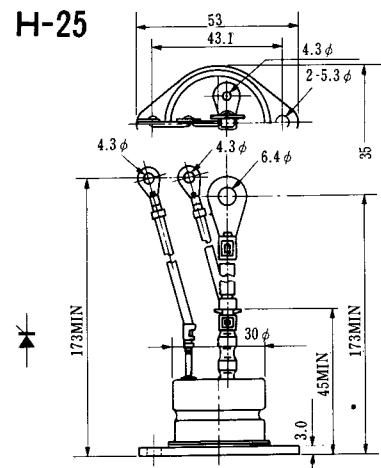


① アノード
② カソード
③ ゲート

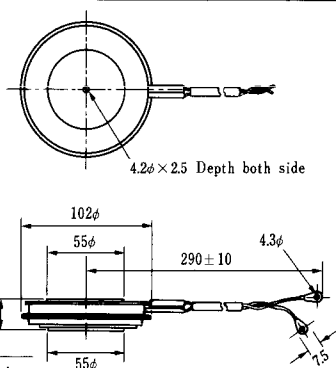
H-24



H-25



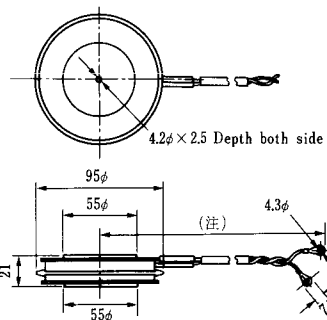
H-26



| Type | Direction of polarity |
|------|-----------------------|
|------|-----------------------|

| | |
|------|--|
| CA12 | |
|------|--|

H-27

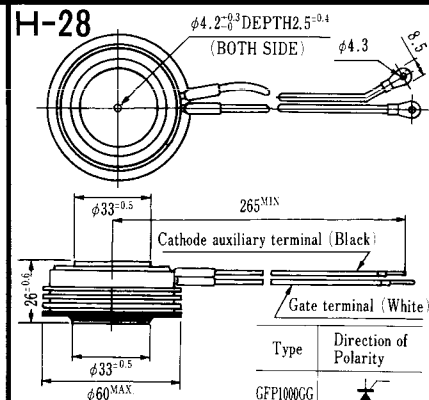


| Type | Direction of polarity |
|------|-----------------------|
|------|-----------------------|

| | |
|-------|--|
| CF11V | |
|-------|--|

(注) CC11V : 400 ± 10
CF11V : 250 ± 10

H-28



| Type | Direction of Polarity |
|------|-----------------------|
|------|-----------------------|

| | |
|----------|--|
| GFP100GG | |
|----------|--|

Weight: 360(g)

Note : The thickness is a dimension in press at the rated mounting force.

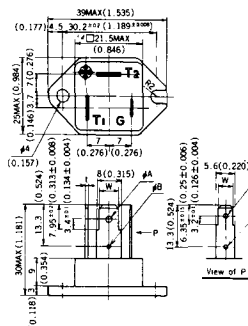


Note : The thickness is a dimension in press at the rated mounting force. Weight: 870(g)



Note : The thickness is a dimension in press at the rated mounting force. Weight: 1,460(g)

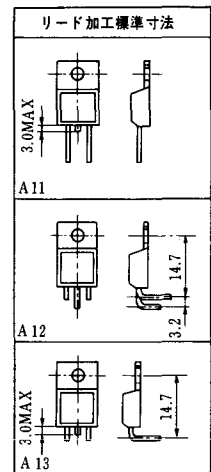
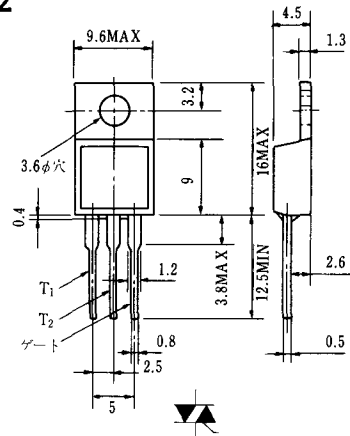
HT-1



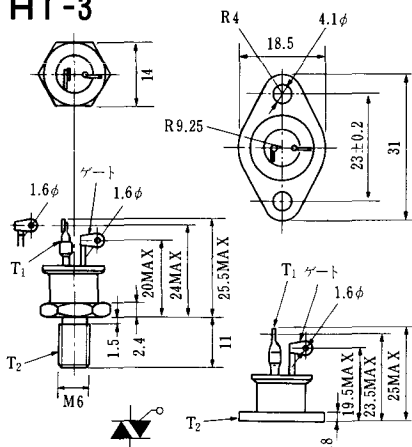
| TERMINAL | t | W | φA | φB |
|----------------|----------------------------|---------------------------|--|----------------|
| T ₁ | 0.8±0.025 (0.031±0.001) | 6.35±0.1 (0.250±0.004) | 2.00 ^{+0.1} ₀ (0.079±0.004) | 1.3 (0.051) |
| T ₂ | 0.8±0.025 (0.031±0.001) | 6.35±0.1 (0.250±0.004) | 2.00 ^{+0.1} ₀ (0.079±0.004) | 1.3 (0.051) |
| G | 0.5±0.025 (0.020±0.001) | 4.75±0.1 (0.187±0.004) | 1.55 ^{+0.1} ₀ (0.061±0.004) | 1.3 (0.051) |

Unit in mm(inch)

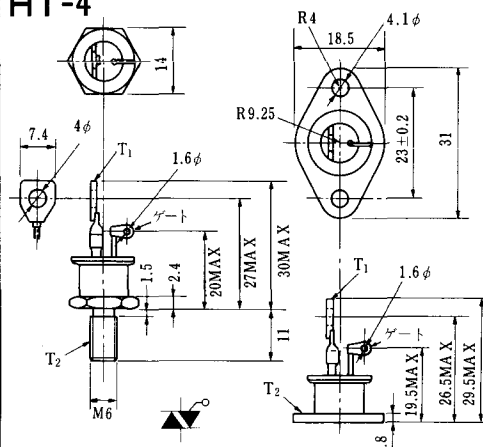
HT-2



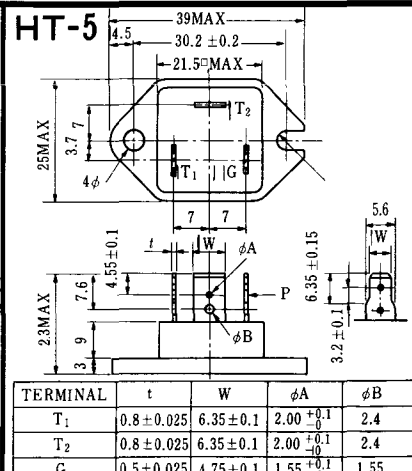
HT-3



HT-4



HT-5



| TERMINAL | t | W | φA | φB |
|----------------|-----------|----------|-----------------------------------|------|
| T ₁ | 0.8±0.025 | 6.35±0.1 | 2.00 ^{+0.1} ₀ | 2.4 |
| T ₂ | 0.8±0.025 | 6.35±0.1 | 2.00 ^{+0.1} ₀ | 2.4 |
| G | 0.5±0.025 | 4.75±0.1 | 1.55 ^{+0.1} ₀ | 1.55 |

M-1



M-2



M-3



M-4



M-5



M-6



M-7



M-8



M-9



M-10



M-11



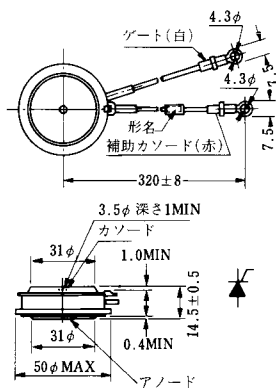
M-12



M-13



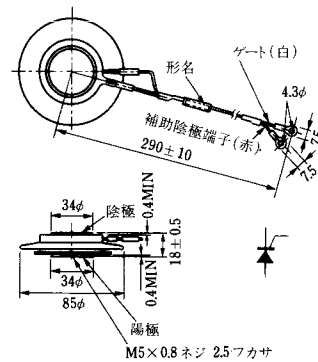
M-14



M-15



M-16





M-25



M-26



M-27



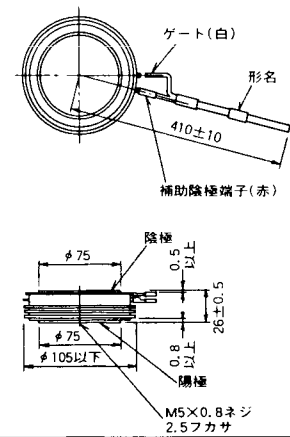
M-28



M-29



M-30



M-31



M-32



M-33



M-34



MT-1



MT-2



MT-3



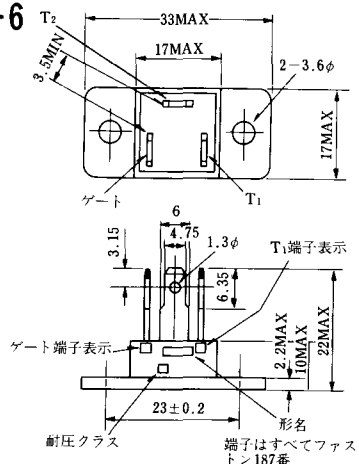
MT-4



MT-5



MT-6



MT-7



1. T₁
2. T₂
3. ゲート
4. T₂ (非絶縁形のみ、絶縁形は他の端子と絶縁されている)

端子はすべてファス
マン187番

MT-8



MT-9



MT-10



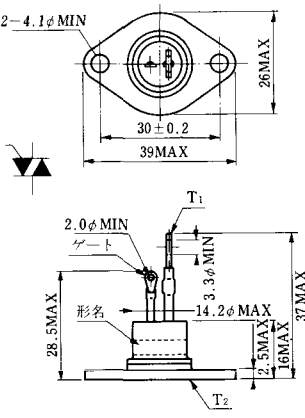
MT-11



MT-12



MT-13



MT-14



MT-15



MT-16

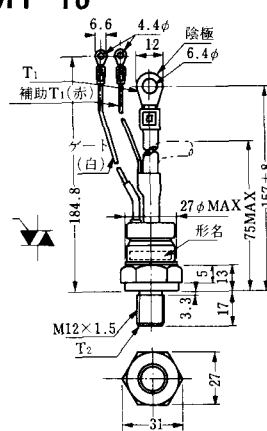


MT-17

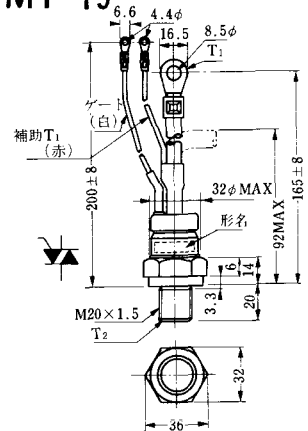


端子詳細図

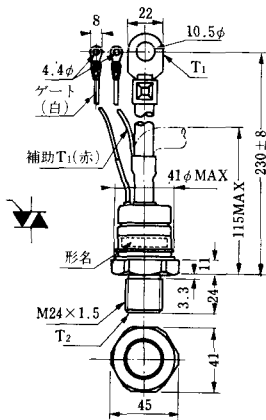
MT-18



MT-19



MT-20



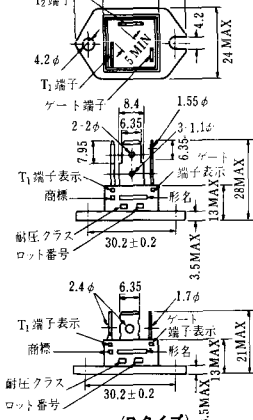
MT-21



MT-22



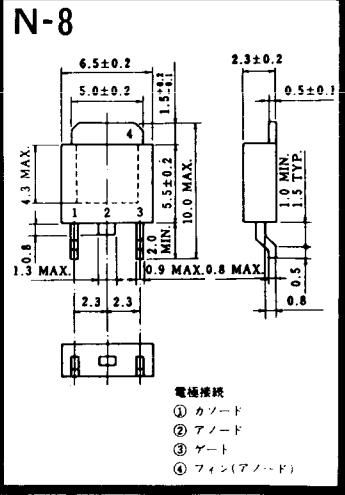
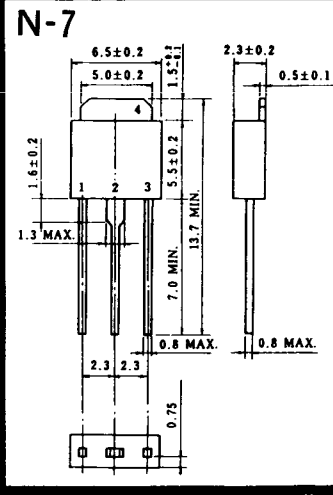
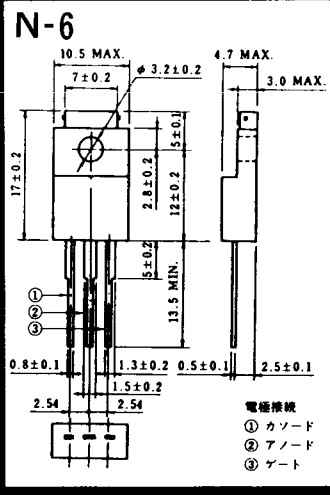
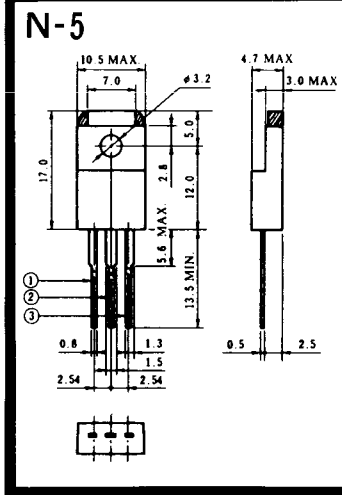
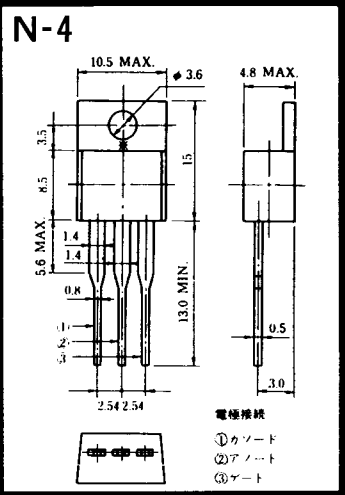
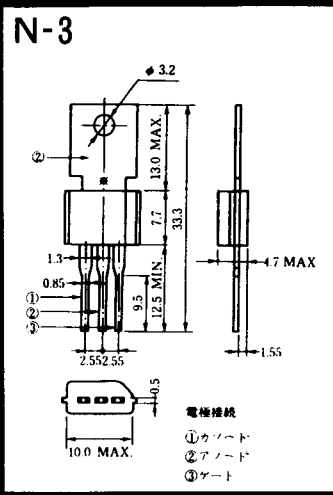
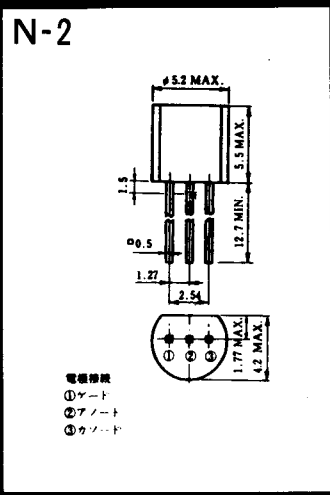
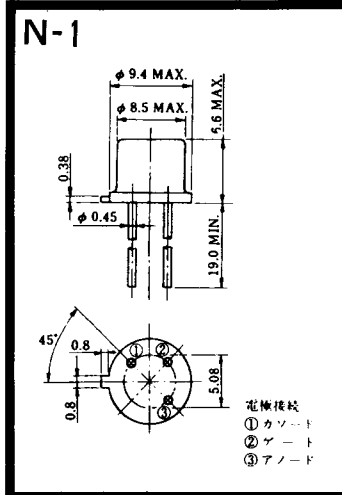
MT-23



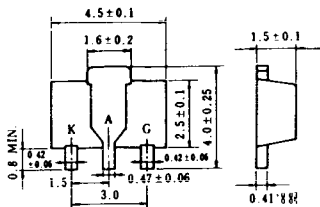
MT-24



- ① T1 端子
 - ② T2 端子
 - ③ ゲート端子
 - ④ T2 端子
- TO - 3P



N-9



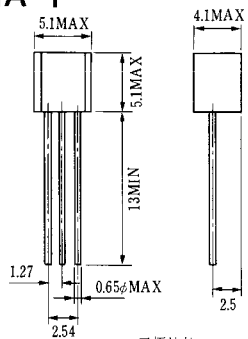
電極接続

K: カソード

A: アノード

G: ギャート

NA-1

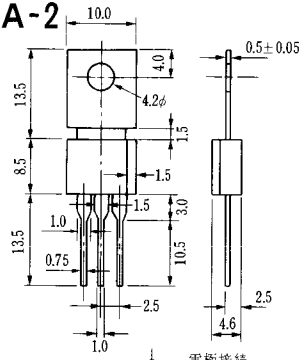


電極接続

1. ゲート
2. アノード
3. カソード

JEDEC: TO-92

NA-2



電極接続

1. カソード
2. アノード
3. ゲート

JEDEC: TO-202AA

NI-1



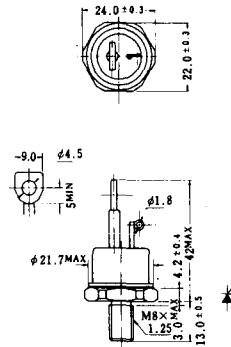
NI-2

29RD



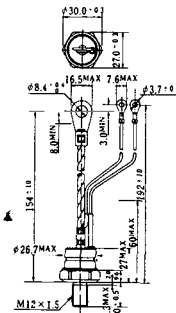
NI-3

39RC
59RC
39RF
59RF



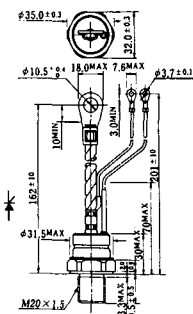
NI-4

68RP, 88RP, 108RP, 68RS,
88RS, 78RT, 88RLD, 88RLE,
88RLF, 88RLG, 88RLH, 108RLE



NI-5

158RP, 208RP, 128RS, 178RS,
156RT, 178RLD, 178RLE,
178RLF, 178RLG, 178RLH,
208RLE



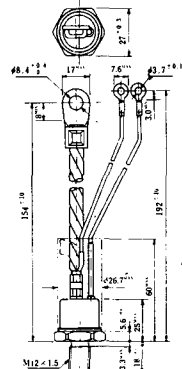
NI-6

308RP, 408RP, 508RP, 278RS,
358RS, 258RT, 258RLD, 258RLG,
258RLH, 308RLE, 308RLF,
358RLE



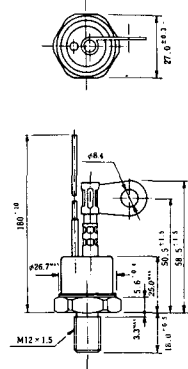
NI-7

89RW_{JL}
129RW_{JL}



NI-8

89RW
129RW





NI-24

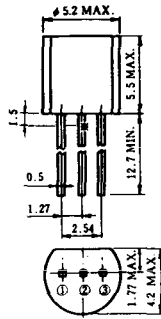
2001PGB^r JE



NI-25

NI-26

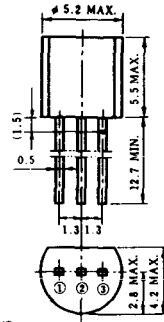
NT-1



電極接続

- ① T₁
- ② ゲート
- ③ T₂

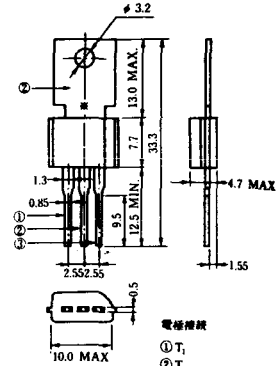
NT-2



電極接続

- ① T₁
- ② ゲート
- ③ T₂

NT-3



電極接続

- ① T₁
- ② T₂
- ③ ゲート

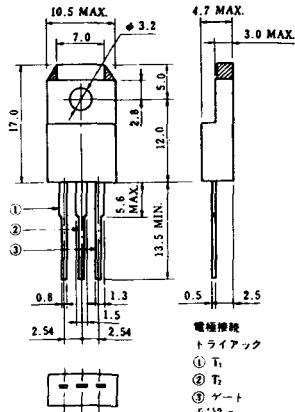
NT-4



電極接続

- ① T₁
- ② T₂
- ③ G

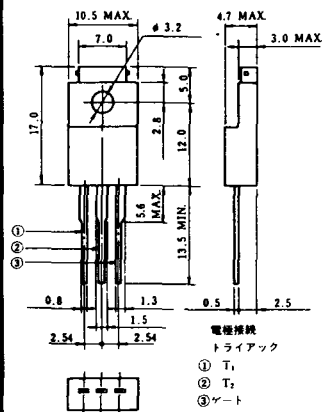
NT-5



電極接続
トライアック

- ① T₁
- ② T₂
- ③ ゲート

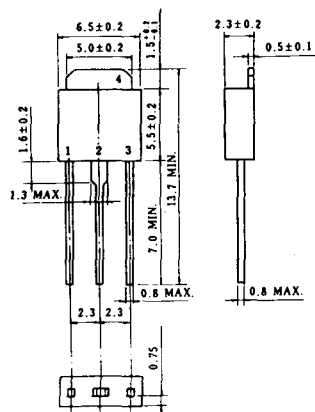
NT-6



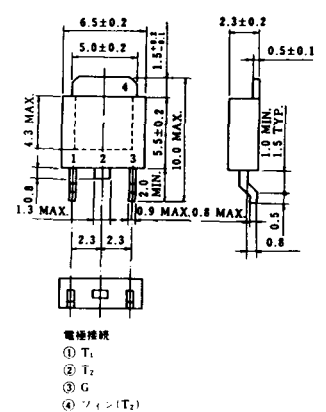
電極接続
トライアック

- ① T₁
- ② T₂
- ③ ゲート

NT-7



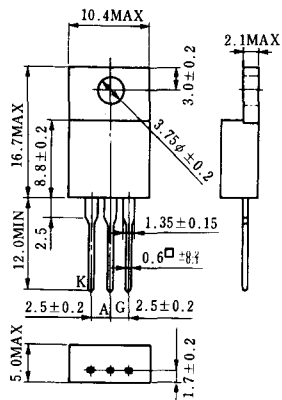
NT-8



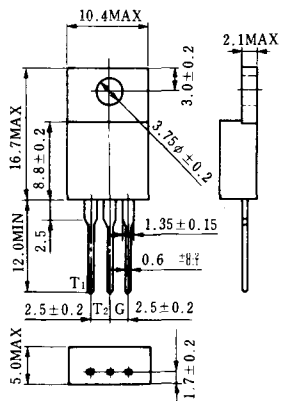
電極接続

- ① T₁
- ② T₂
- ③ G
- ④ シフト(T₂)

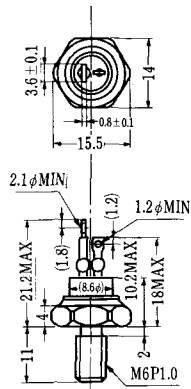
S-1



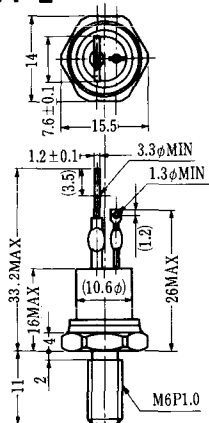
ST-1



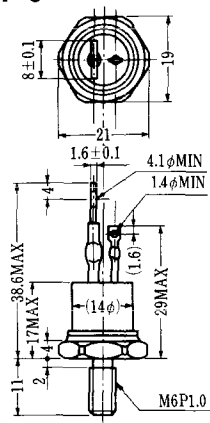
SA-1



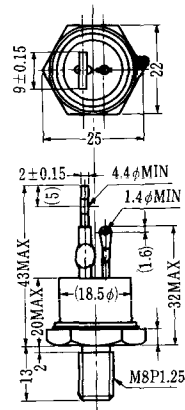
SA-2



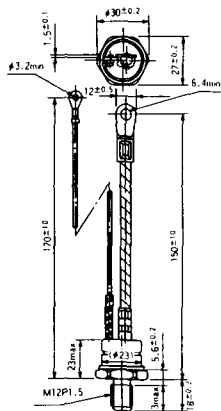
SA-3



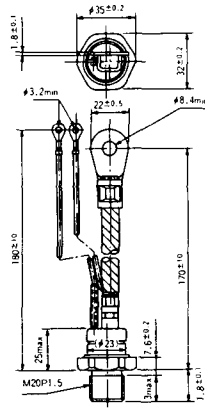
SA-4



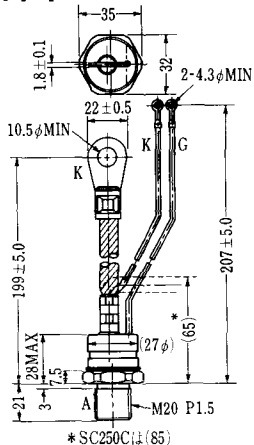
SA-5



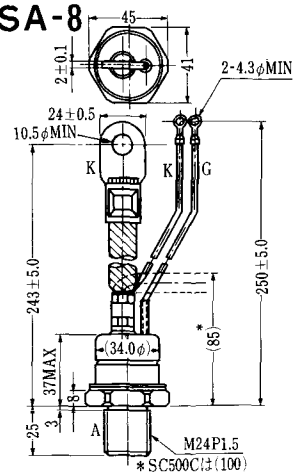
SA-6

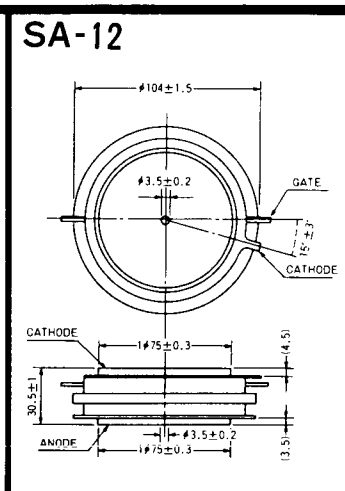
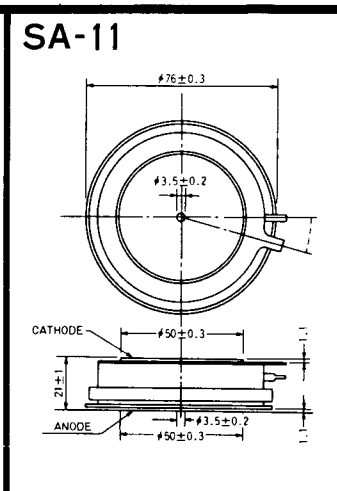
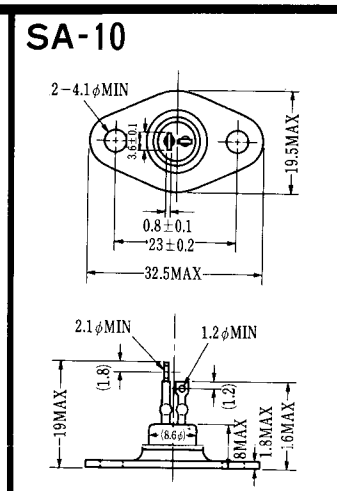
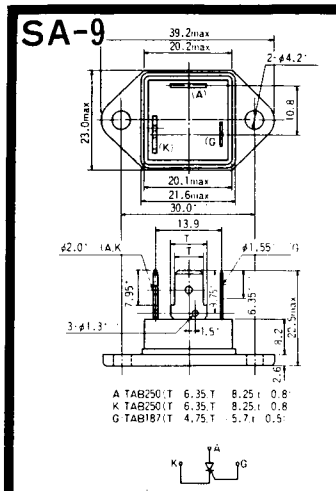


SA-7



SA-8





SAT-1

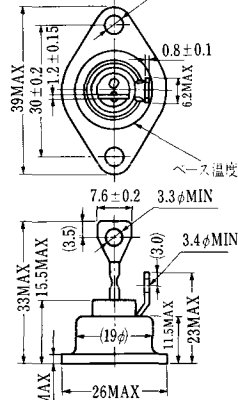


T1 端子: フラスト > 250 (T=6.35, t=0.8, φ=1.65)
 T2 端子: フラスト > 250 (T=6.35, t=0.8, φ=1.65)
 C 端子: フラスト > 187 (T=4.75, t=0.5, φ=1.3)

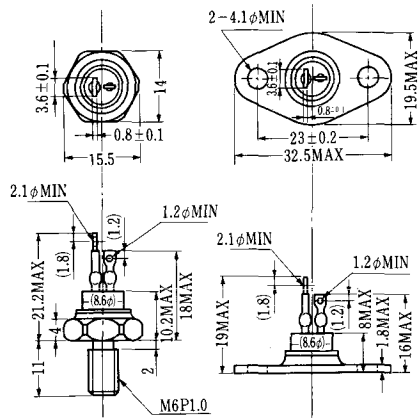
SAT-2



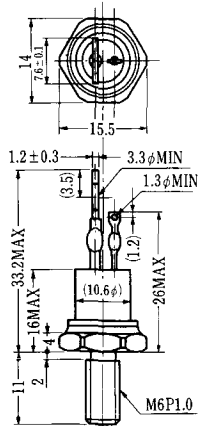
SAT-3



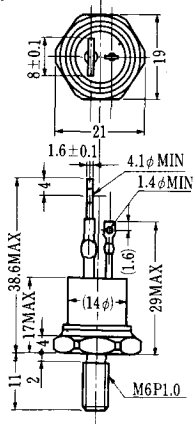
SAT-4



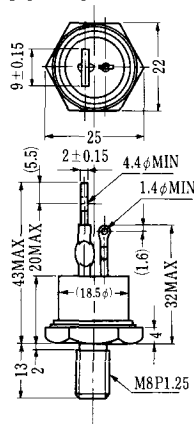
SAT-5



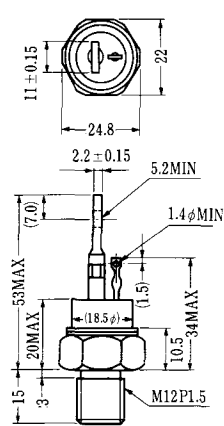
SAT-6



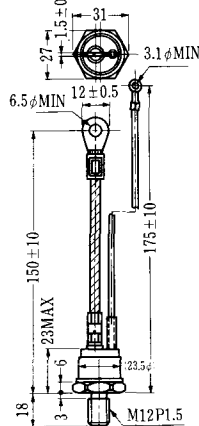
SAT-7



SAT-8



SAT-9



SAT-10



SAT-11

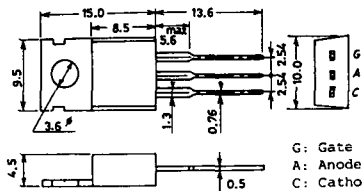


SY-1 (1096A)



C: Cathode
A: Anode
G: Gate

SY-2 (1151)



G: Gate
A: Anode
C: Cathode

SY-3 (1104)



G: Gate
A: Anode
C: Cathode

SY-4 (1150)



G: Gate
A: Anode
C: Cathode

1097A



G: Gate

1102



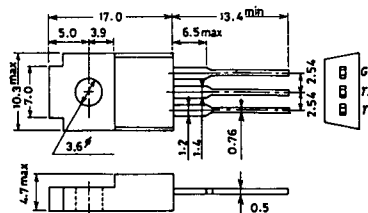
1141



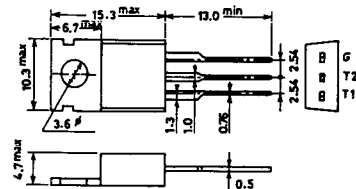
1142



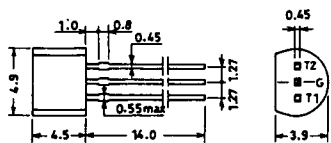
1144



1155

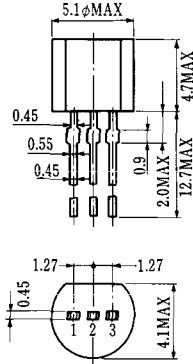


1192A



G: Gate

T-1 (13-5A1A)



- 1 ゲート
- 2 アノード
- 3 カソード

T-2 (13-8A1A)



1. カソード
2. ゲート
3. アノード(ケース)

T-3 (13-8C1A)



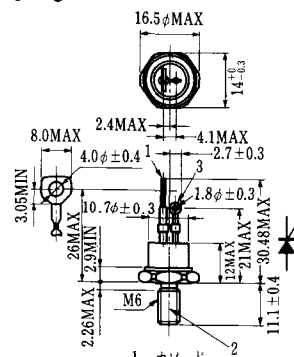
- 1 カソード
- 2 アノード
- 3 ゲート

T-5 (13-10B1A)



- 1 カソード
- 2 アノード
- 3 ゲート

T-6 (13-11D1A)

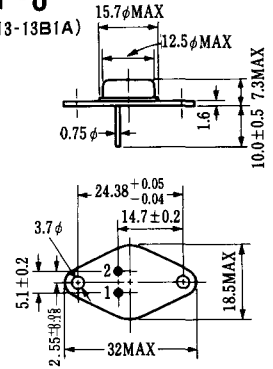


- 1 カソード
- 2 アノード
- 3 ゲート

T-7 (13-13A1A)

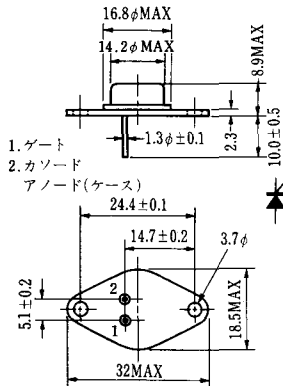


T-8 (13-13B1A)



1. ゲート
2. カソード
3. アノード(ケース)

T-9 (13-14A1A)



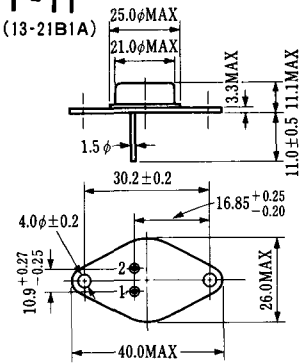
1. ゲート
2. カソード
- アノード(ケース)

T-10 (13-19A1A)



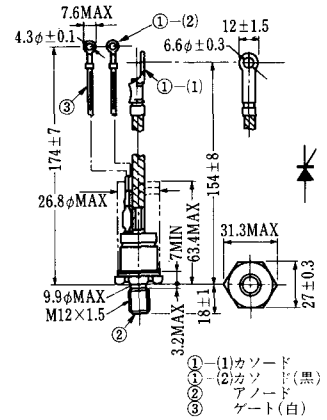
1. カソード
2. アノード
3. ゲート

T-11 (13-21B1A)



1. ゲート
2. カソード
- アノード(ケース)

T-12 (13-27B1B)



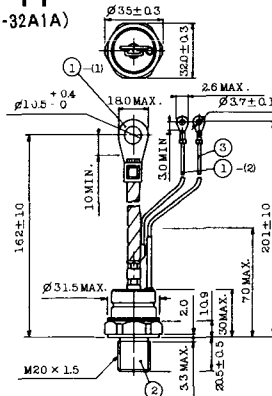
- ① (1) カソード
- ① (2) カソード(黒)
- ② アノード
- ③ ゲート(白)

T-13 (13-27C1A)



- 1-(1) カソード
- 1-(2) カソード(黒)
- 2 アノード
- 3 ゲート(白)

T-14 (13-32A1A)



- 1-(1) カソード
- 1-(2) カソード(黒)
- 2 アノード
- 3 ゲート(白)

T-15 (13-35C1B)



- ① (1) カソード
- ① (2) カソード(黒)
- ② アノード
- ③ ゲート(白)

T-16 (13-40B1A)



- ① (1) カソード
- ① (2) カソード(黒)
- ② アノード
- ③ ゲート(白)

T-17 (13-42A1A)



T-18 (13-45D1A)



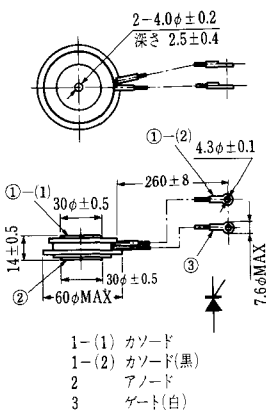
T-19 (13-52B1A)



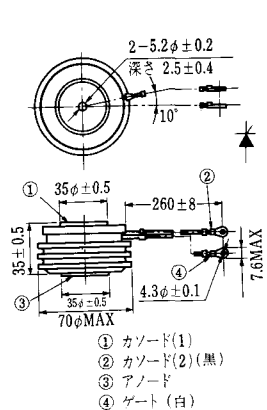
T-20 (13-52C1A)



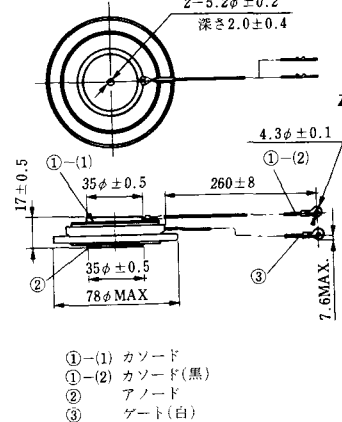
T-21 (13-60A1A)



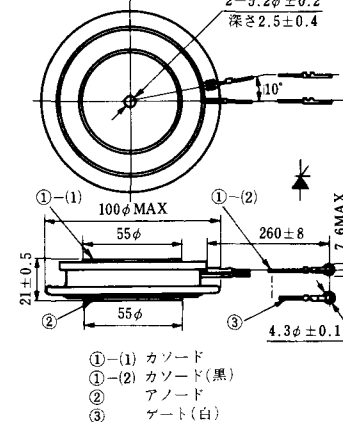
T-22 (13-70C1A)



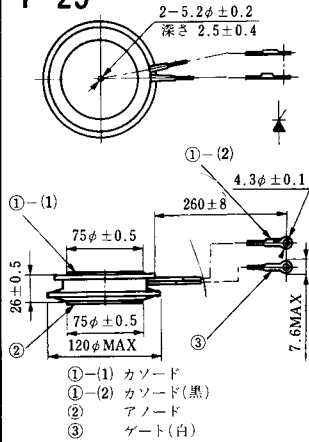
T-23 (13-78A1A)



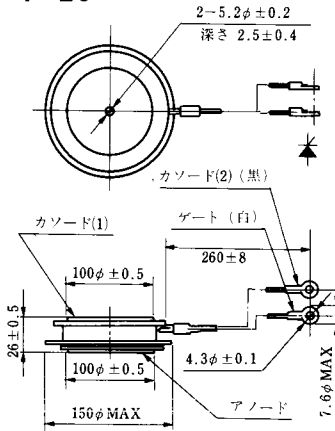
T-24 (13-100C1A)



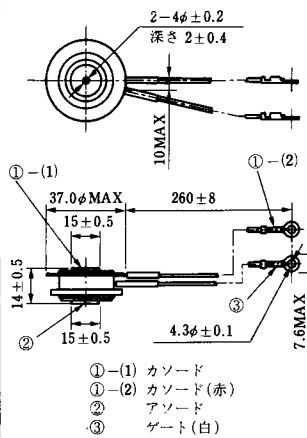
T-25 (13-120A2A)



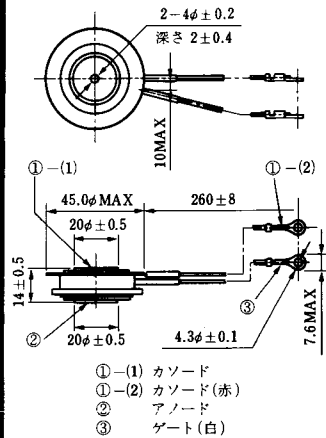
T-26 (13-150A1A)



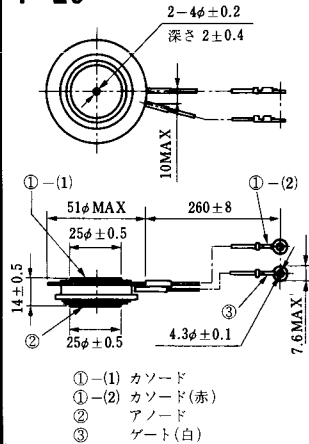
T-27 (13-37A1A)



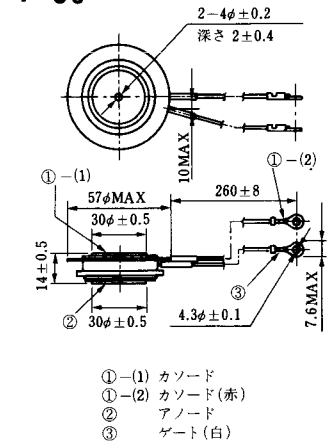
T-28 (13-45E1A)



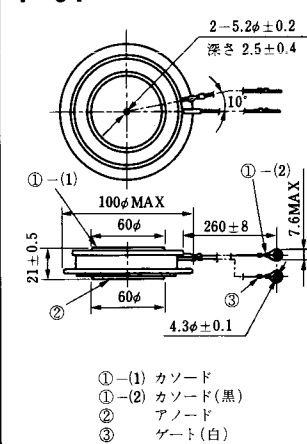
T-29 (13-51A1A)



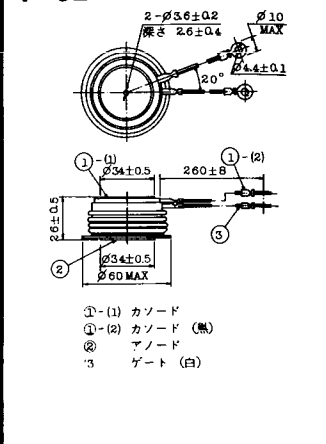
T-30 (13-57A1A)



T-31 (13-100E1A)



T-32 (13-60E3A)



T-33 (13-78B1A)



- ① カソード
- ② アノード
- ③ ゲート

T-34 (13-66A1A)



- ① カソード
- ② アノード
- ③ ゲート

T-35 (13-100D1A)



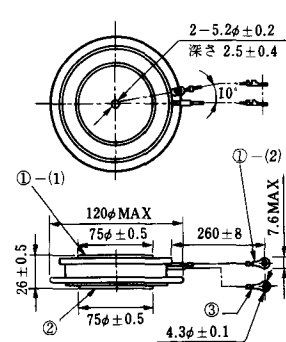
- ①-(1) カソード
- ①-(2) カソード(黒)
- ② アノード
- ③ ゲート(白)

T-36 (13-120E1A)



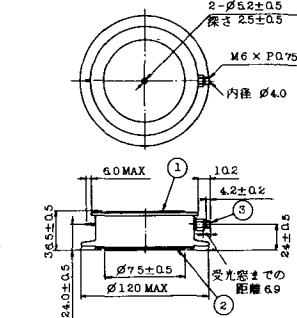
- ①-(1) カソード
- ①-(2) カソード(黒)
- ② アノード
- ③ ゲート(白)

T-37 (13-120A1A)



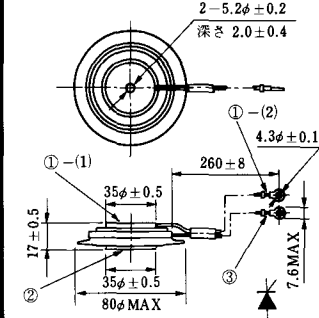
- ①-(1) カソード
- ①-(2) カソード(黒)
- ② アノード
- ③ ゲート(白)

T-38 (13-120C1A)



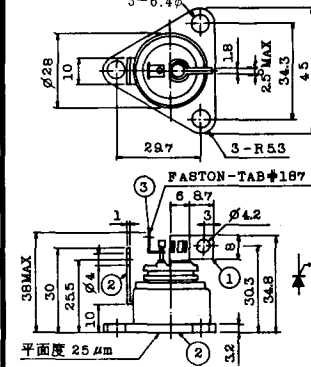
- ① カソード
- ② アノード
- ③ ゲート

T-39 (13-80B1A)



- ①-(1) カソード
- ①-(2) カソード(黒)
- ② アノード
- ③ ゲート(白)

T-40 (13-28A1A)



- 1. カソード
- 2. アノード
- 3. ゲート

T-41 (13-28A2A)



T-42 (13-45F1A)



T-43 (13-60E2A)



T-44 (13-36A1A)



T-45 (13-51B1A)



T-46 (13-36B1A)



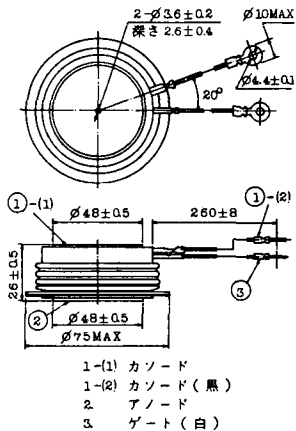
T-47 (13-60E1A)



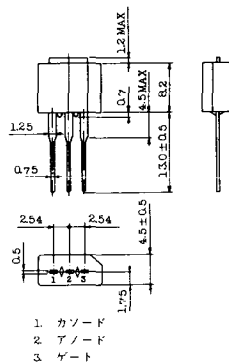
T-48 (13-93C1A)



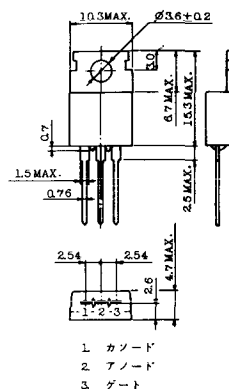
T-49 (13-75A1A)



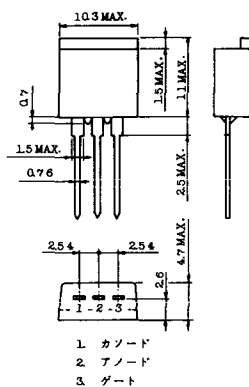
T-50 (13-10A3A)



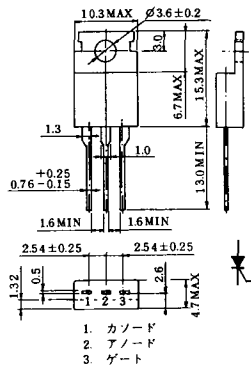
T-51 (13-10D1A)



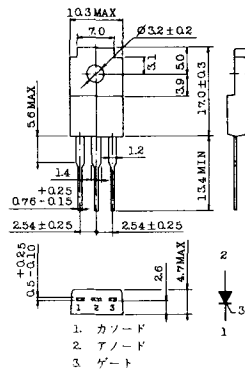
T-52 (13-10D2A)



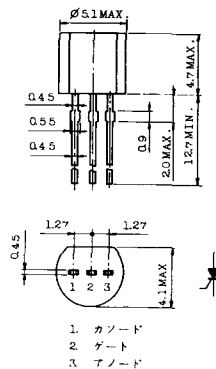
T-53 (13-10E1B)



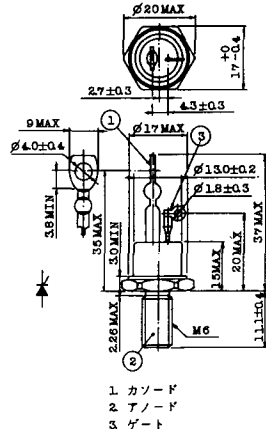
T-54 (13-10F1B)



T-55 (13-5A1D)



T-56 (13-13C1A)



T-57 (12-16C1A)



1. アノード (主)
2. ゲート (主)
3. カソード (共通)
4. ゲート (補助)
5. アノード (補助)

T-58 (13-10H1B)



1. カソード
2. アノード
3. ゲート

T-59 (13-120A1A)



- 1-(1) カソード
- 1-(2) カソード (黒)
2. アノード
3. ゲート (白)

T-60



1. カソード
2. アノード
3. ゲート

T-61 (13-5B1A)



1. ゲート
2. アノード
3. カソード

T-62 (13-10H1A)



1. カソード
2. アノード
3. ゲート

T-63 (13-16A1B)



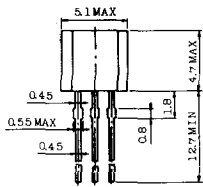
1. カソード
2. アノード
3. ゲート

TT-1



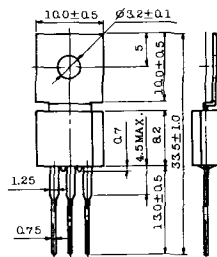
- 1 ゲート
- 2 T₂
- 3 T₁

TT-2



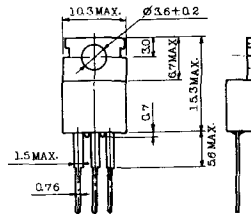
- 1 T₁
- 2 ゲート
- 3 T₂

TT-3



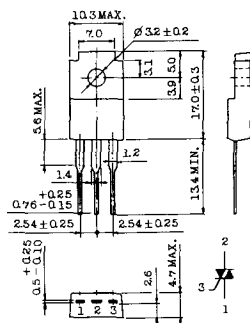
- 1 T₁
- 2 T₂
- 3 ゲート

TT-4



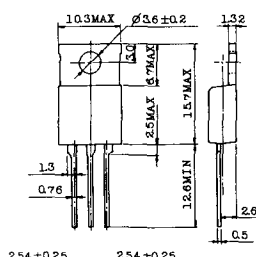
- 1 T₁
- 2 T₂
- 3 ゲート

TT-5



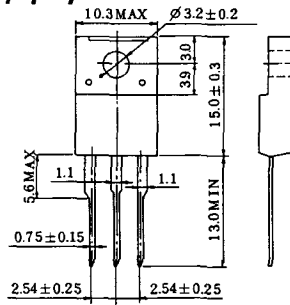
- 1 T₁
- 2 T₂
- 3 ゲート

TT-6



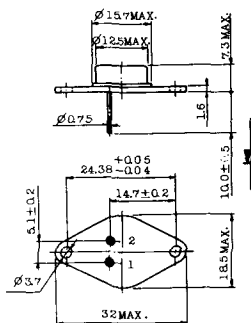
- 1 T₁
- 2 T₂ (放熱板)
- 3 ゲート

TT-7



- 1 T₁
- 2 T₂
- 3 ゲート

TT-8



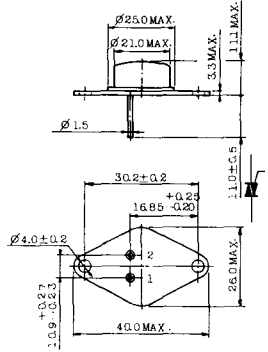
- 1 ゲート
- 2 T₁
- T₂ (ケース)

TT-9



- 1. ゲート
- 2. T₁
- 3. T₂ (ケース)

TT-10



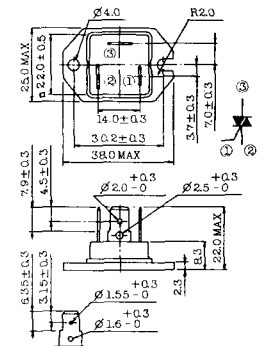
- 1. ゲート
- 2. T₁
- 3. T₂ (ケース)

TT-11



- 1. ゲート (フーストン端子 #187)
- 2. T₁ (" #250)
- 3. T₂ (" #250)

TT-12



ゲート端子詳細

- ① ゲート (フーストン端子 #187)
- ② T₁ (" #250)
- ③ T₂ (" #250)

TT-13



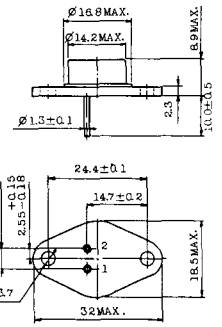
- 1, 2: T₂
- 3: GATE
- 4: T₁

TT-14



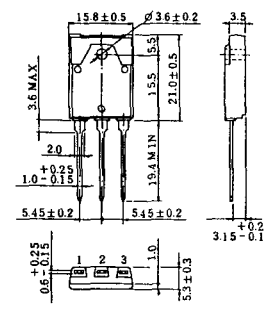
- 1, 2: T₂
- 3: GATE
- 4: T₁

TT-15 (13-14A1B)



- 1. ゲート
- 2. T₁
- T₂ (ケース)

TT-16 (13-16A1A)



- 1. T₁
- 2. T₂
- 3. ゲート



TS-8

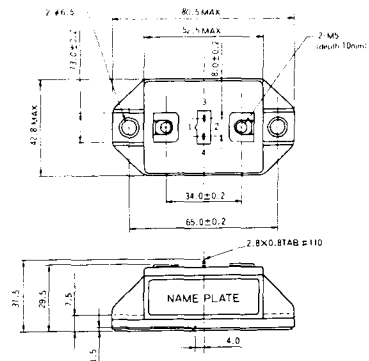


- 1. ベース
- 2. エミッタ
コレクタ
(ケース)

S-62A1A



S-80A1A



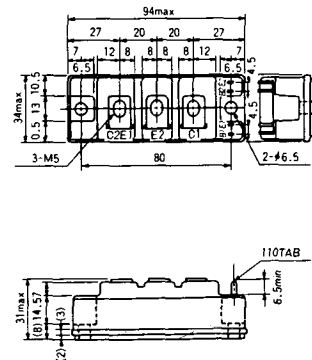
S-88D1A



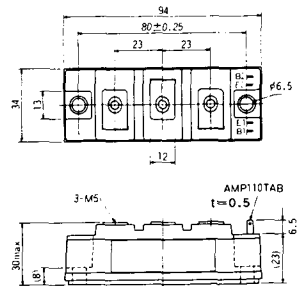
S-92B1A



S-94B1A



S-94B1B



S-94B2A



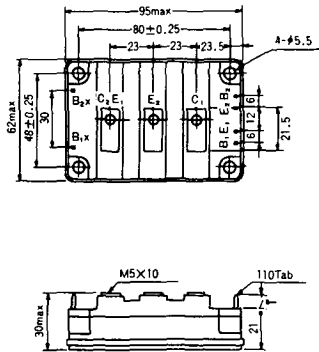
S-94D1A



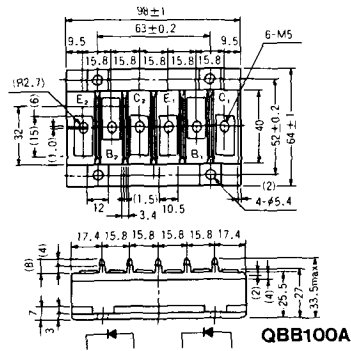
S-95A1A



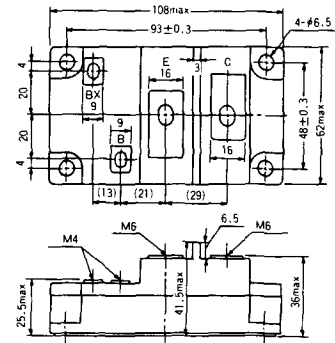
S-95B1A



S-98B1B



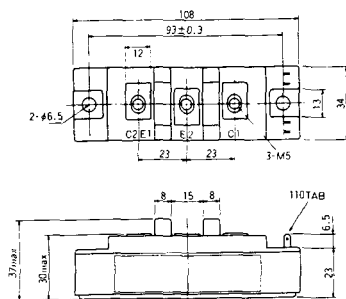
S-108A2A



S-108B1A



S-108B1B



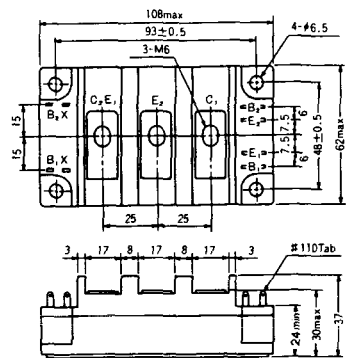
S-108B1C



S-108B2A



S-108B2B



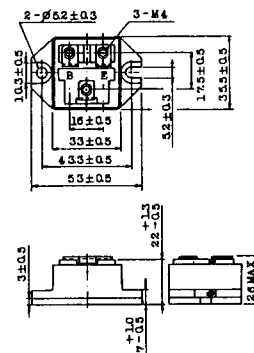
2-22B1A



2-27A4A



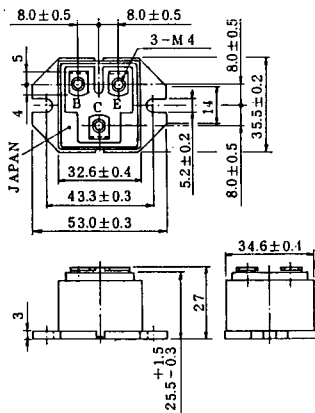
2-33C1A



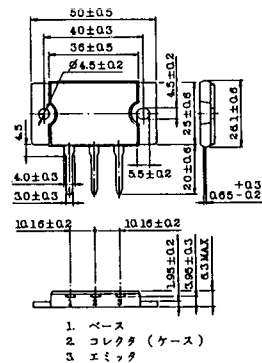
2-33D1A



2-33F1A



2-37A1A



1. スイス
2. コレクタ (ケース)
3. ハミツナ

2-48A3A



2-48A3B



2-48A4A



2-64A2A



2-64A2B



2-68A2A



2-68B2A



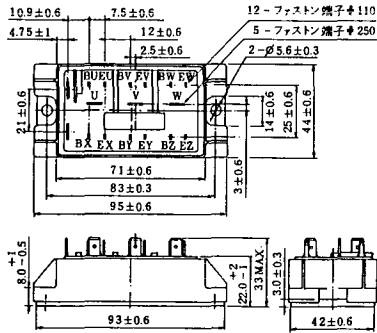
2-68C1A



2-68D2A



2-72A3A



2-80A1A



2-80B1A



2-94D1A



2-96A3A



2-96A4A



2-98B1A



2-98C2A



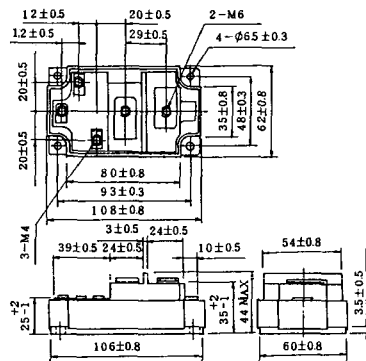
2-108A2A



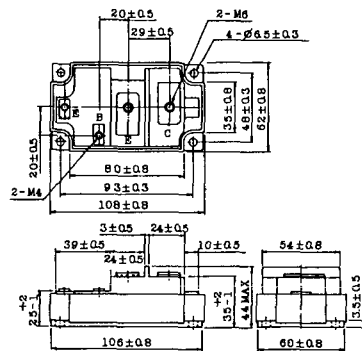
2-108B1A



2-109A3A



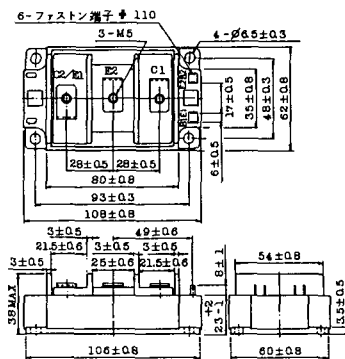
2-109A4A



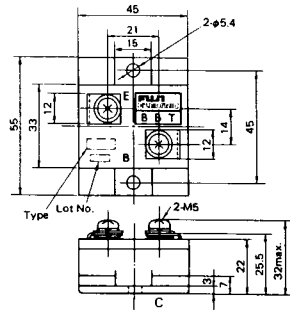
2-109B3A



2-109B4A

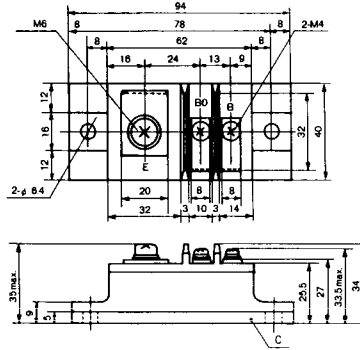


BBT-II BBTII
1D200A-020



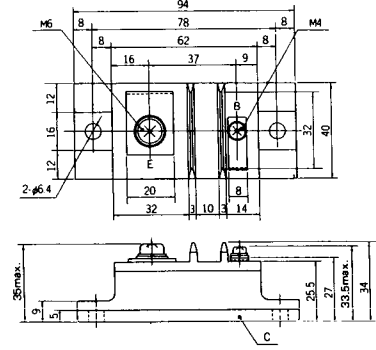
BBT-III

BBTIII
ETN31-055
ETN36-030
ETN36-030
ETN35-030



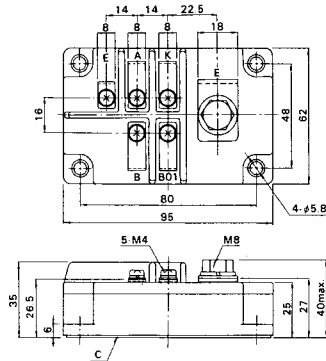
BBT-III

BBTIII
ETN01-055
ET1257



BBT-IV

BBTIV
1D500A-030



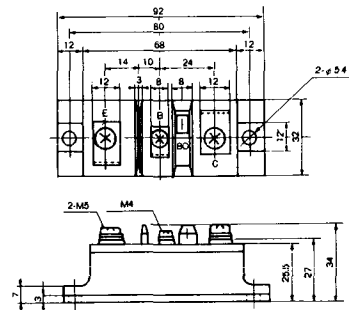
M-101



M-102



M-103



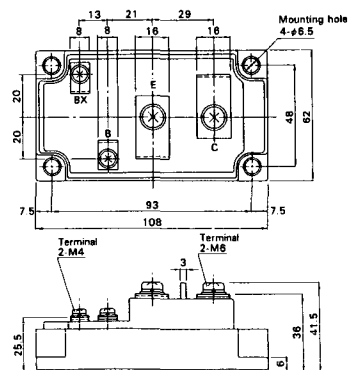
M-104



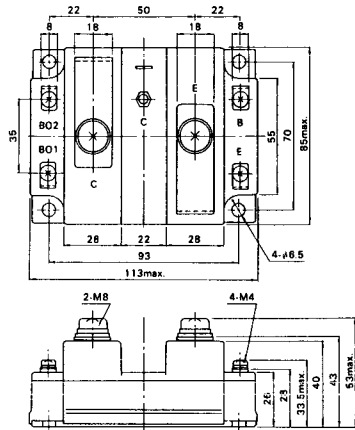
M-105



M-106



M-107



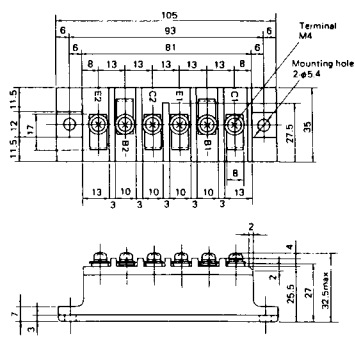
M-116



M-201



M-202



M-203



M-204



M-205



M-206



M-207



M-208



M-209



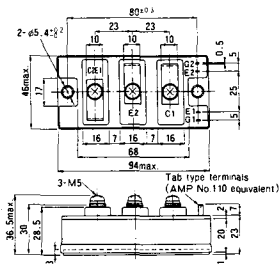
M-210



M-211



M-212



M-213



M-214

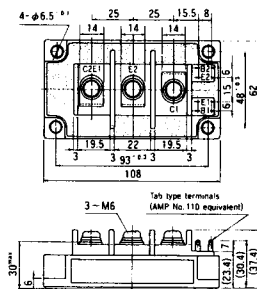
M-215



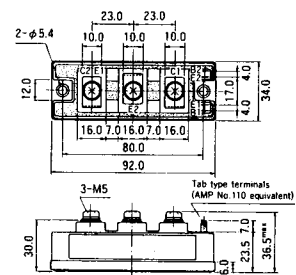
M-216



M-217



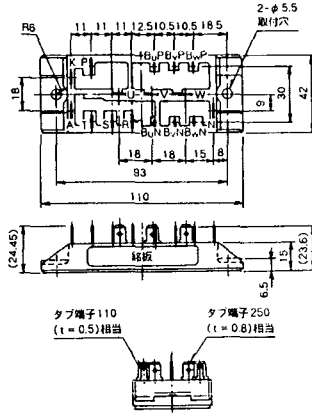
M-218



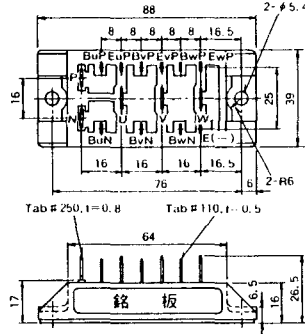
M-219



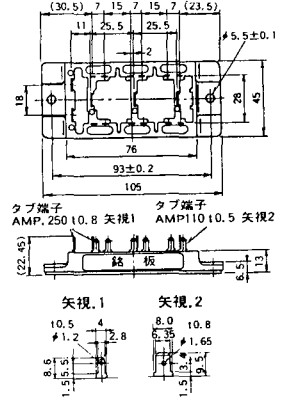
M-2E6A



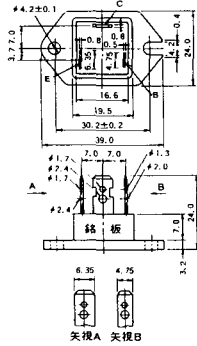
M-2F6A



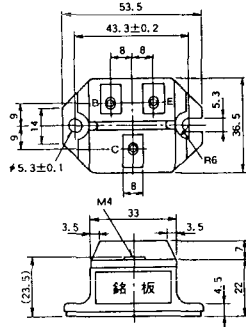
M-2G6A



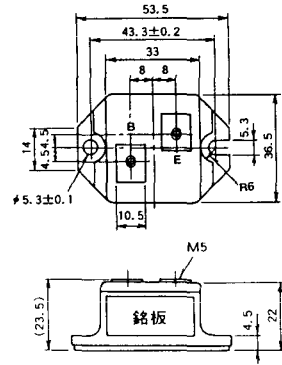
M-3A1A



M-3B1A



M-3B1B



M-3C1A



M-3D6A



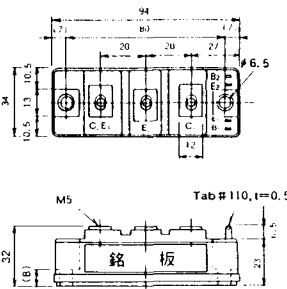
M-3E6A



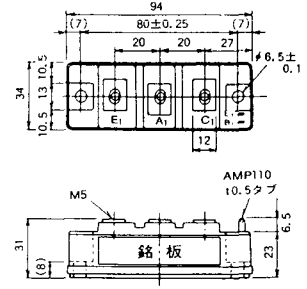
M-4A1A



M-4A2A



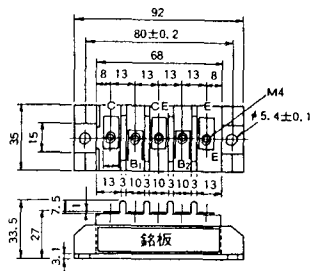
M-4A1B



M-4A2B



M-4B2A



M-5A1A



M-5A1B



M-5A2A



M-5B2A



M-5C2A



M-5D2A



M-6A1A



M-7A1A



M-7B1A



M-8A1A



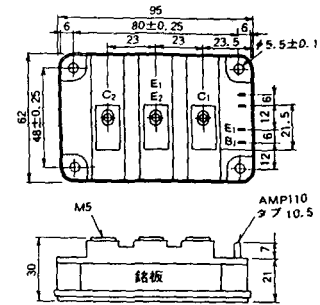
M-8A1B



M-8A2A



M-8A2B



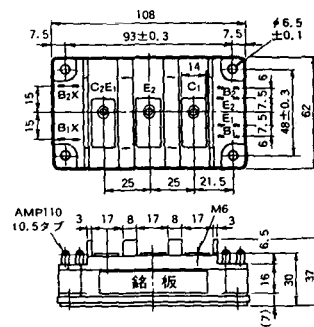
M-8B2A



M-9A1A



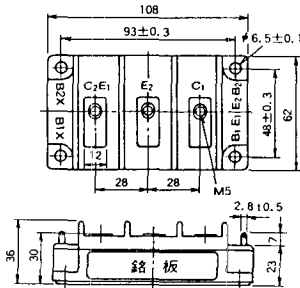
M-9A2A



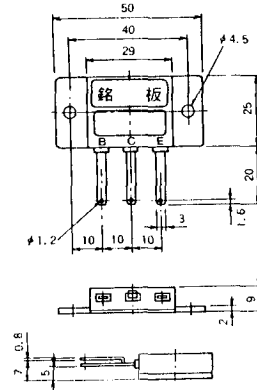
M-9B1A



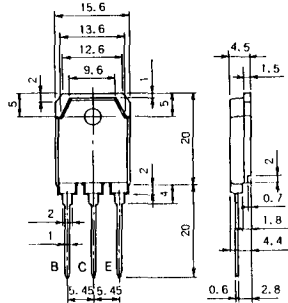
M-9C2A



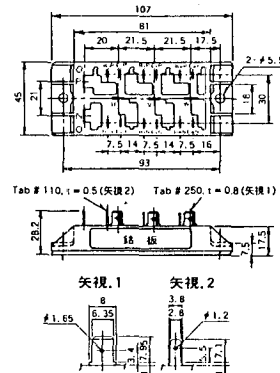
M-1A1B



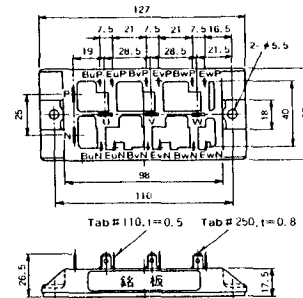
M-1A1C



M-2E6B



M-2E6C



M-10A2A



M-10A2B



M-11A2A



M-12A6A



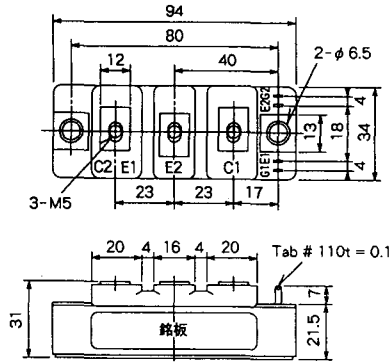
M-12B6A



M-12B6B



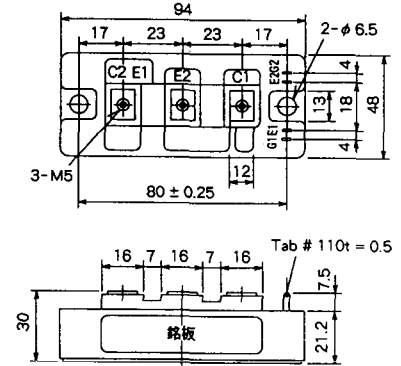
M-4A2D



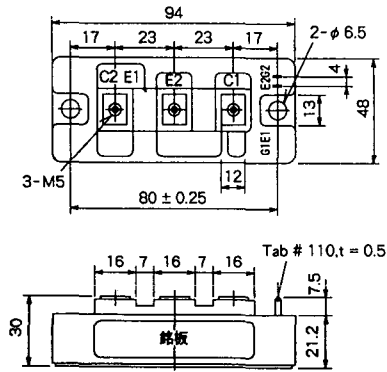
M-4A2E



M-4C2A



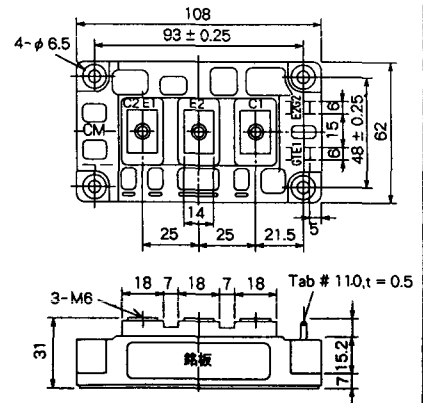
M-4C2B



M-9B1C



M-9D2A



M-9D2B



M-10A2C



H-101



Weight :480g

H-201



Weight: 200g

H-202



Weight: 360g

LF-J



LF-K



