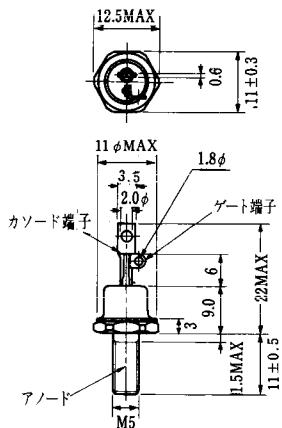


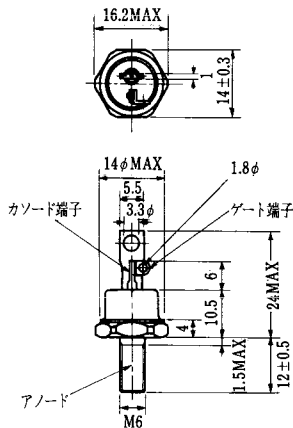




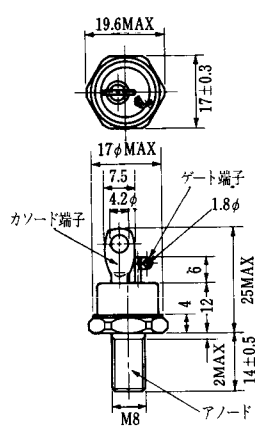
FD-1



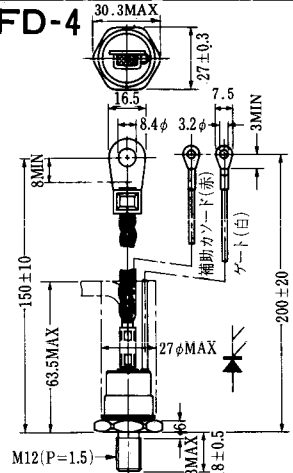
FD-2



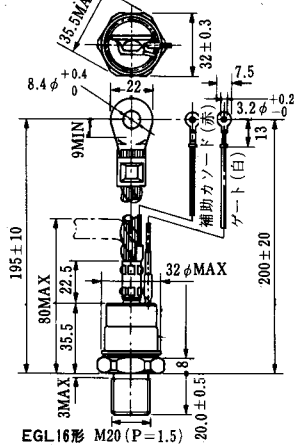
FD-3



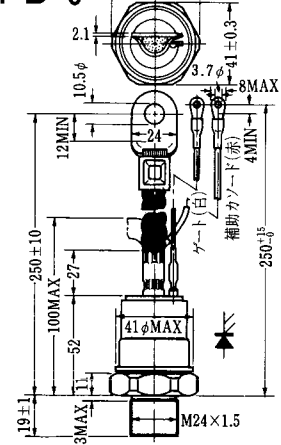
FD-4



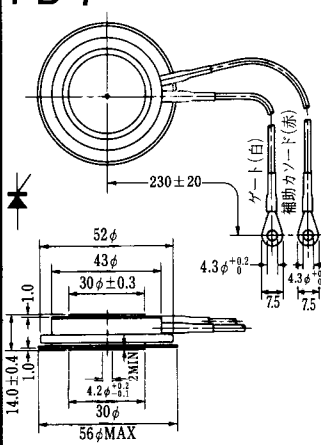
FD-5



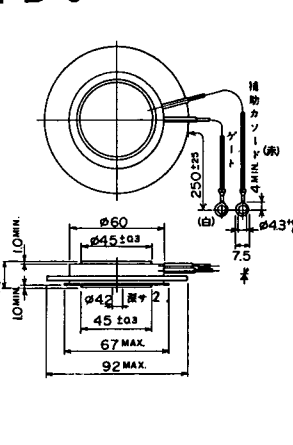
FD-6



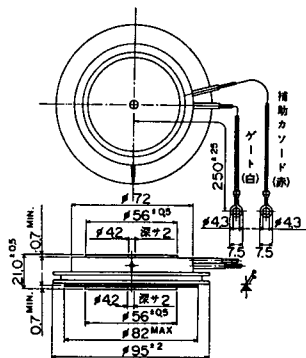
FD-7



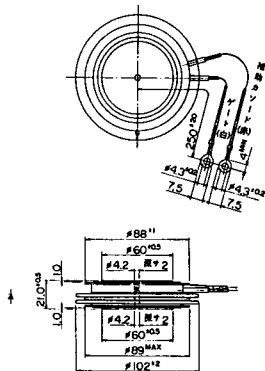
FD-8



FD-9

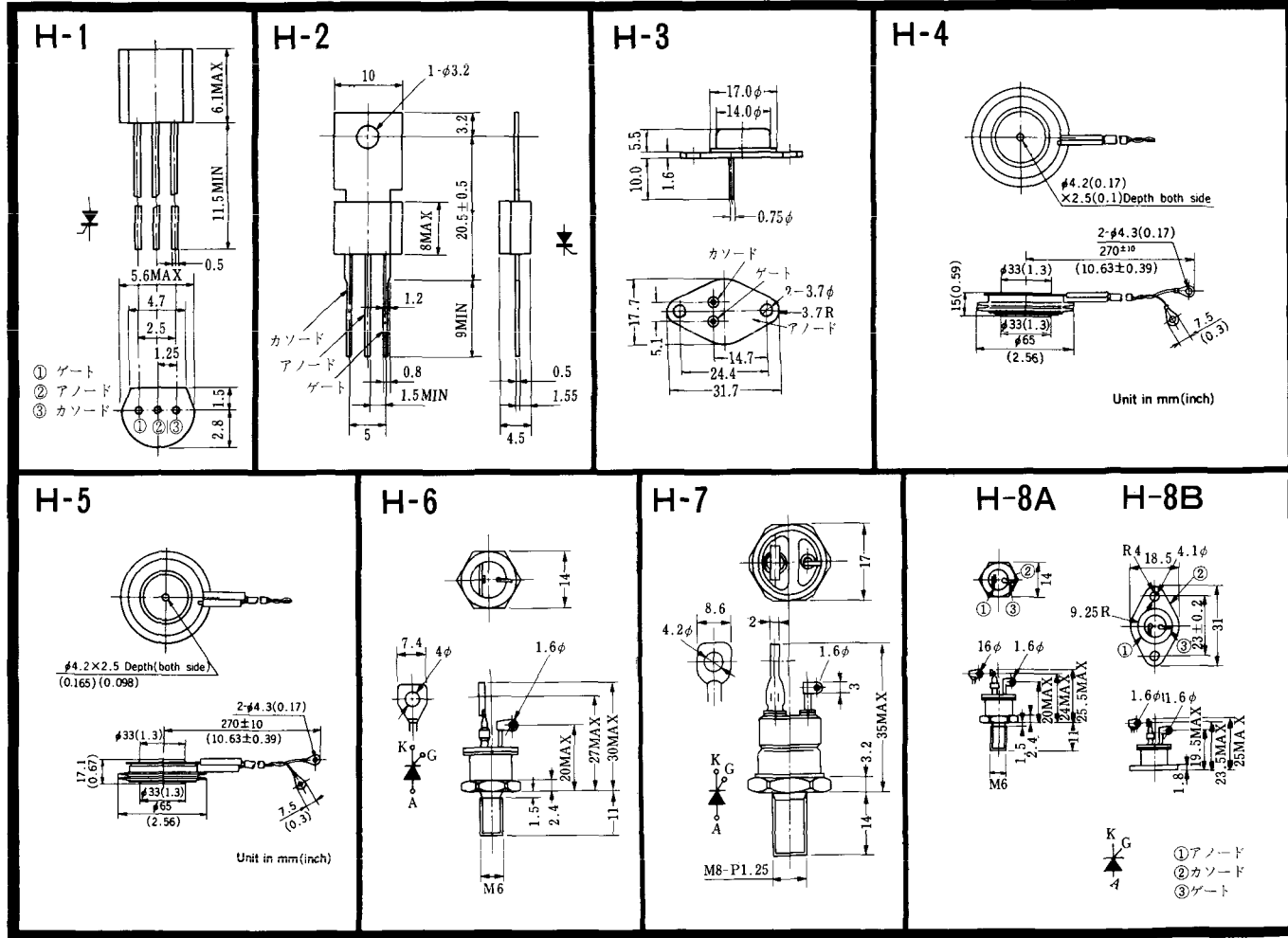


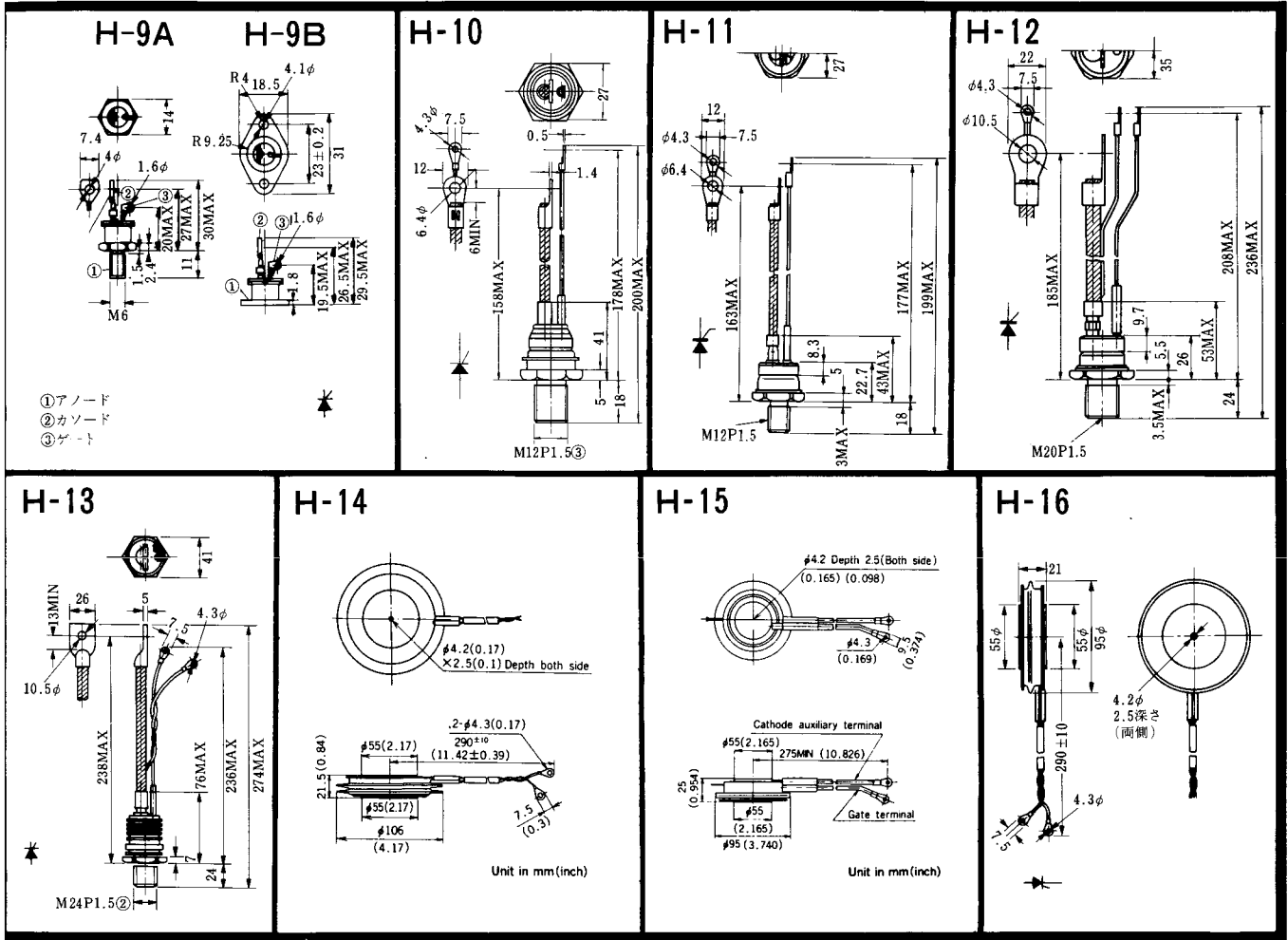
FD-10



FD-11

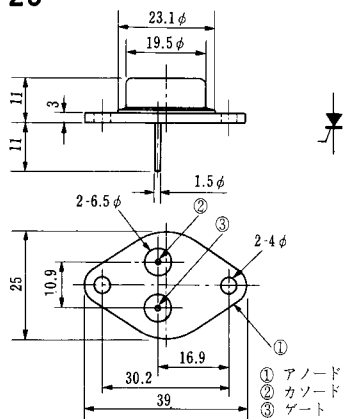
FD-12





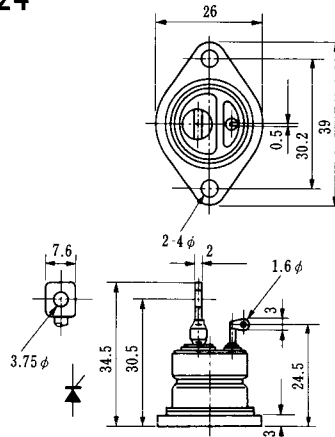


### H-23

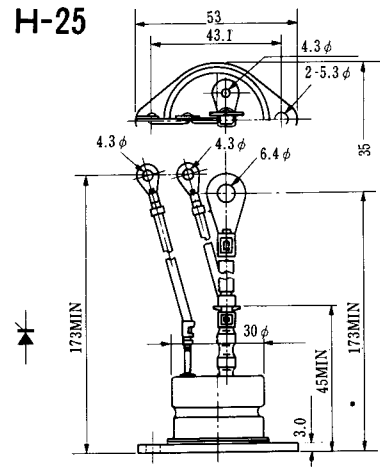


① アノード  
② カソード  
③ ゲート

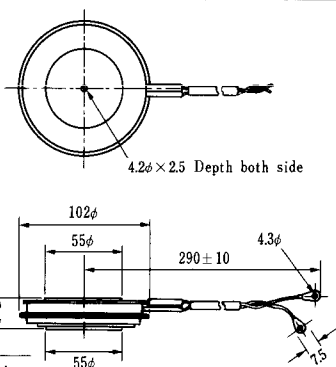
### H-24



### H-25



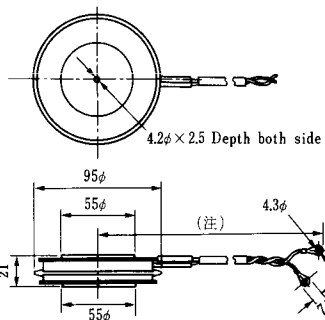
### H-26



Type	Direction of polarity
------	-----------------------

CA12	
------	--

### H-27

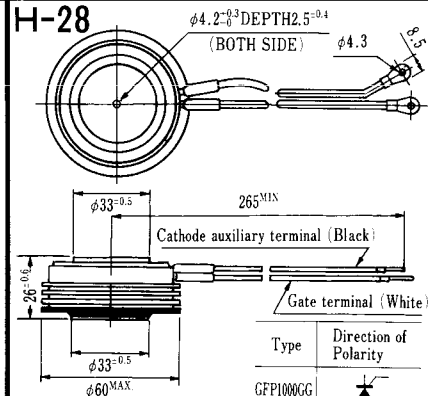


Type	Direction of polarity
------	-----------------------

CF11V	
-------	--

(注) CC11V : 400 ± 10  
CF11V : 250 ± 10

### H-28



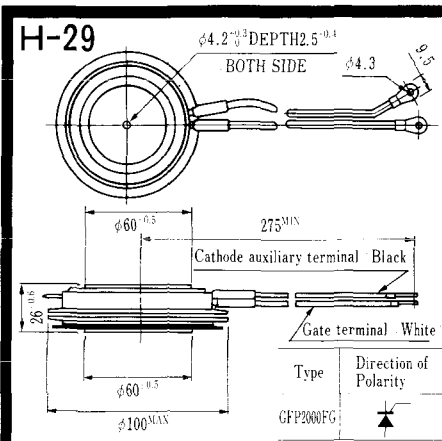
Type	Direction of Polarity
------	-----------------------

GFP100GG	
----------	--

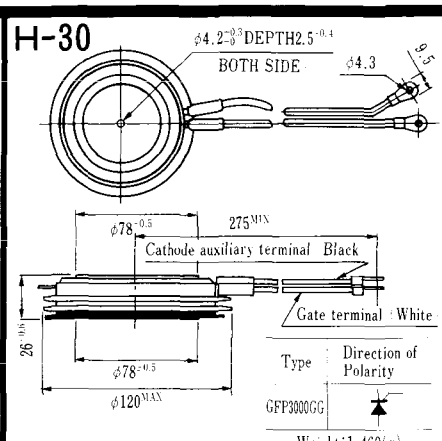
Weight: 360(g)

Note: The thickness is a dimension in press at the rated mounting force.





Note: The thickness is a dimension in press at the rated mounting force. Weight: 870(g)

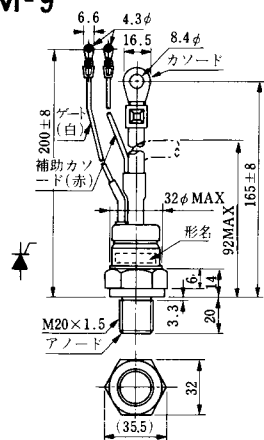


Note: The thickness is a dimension in press at the rated mounting force. Weight: 1,460(g)

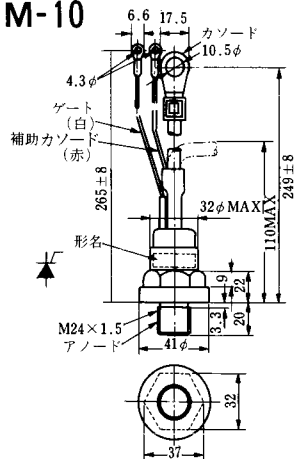




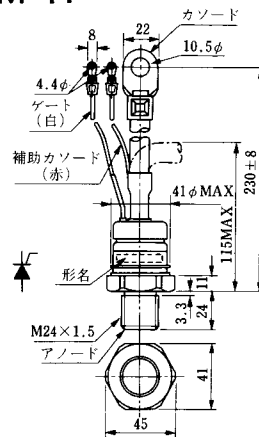
M-9



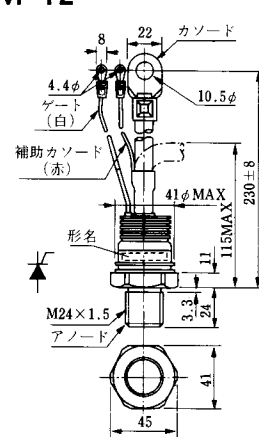
M-10



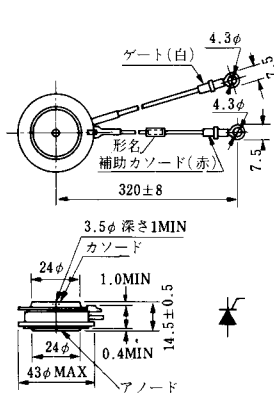
M-11



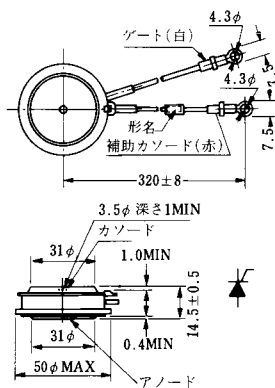
M-12



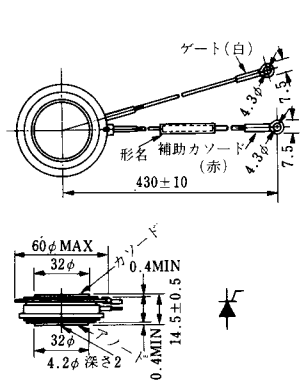
M-13



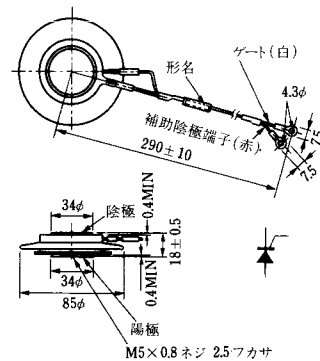
M-14

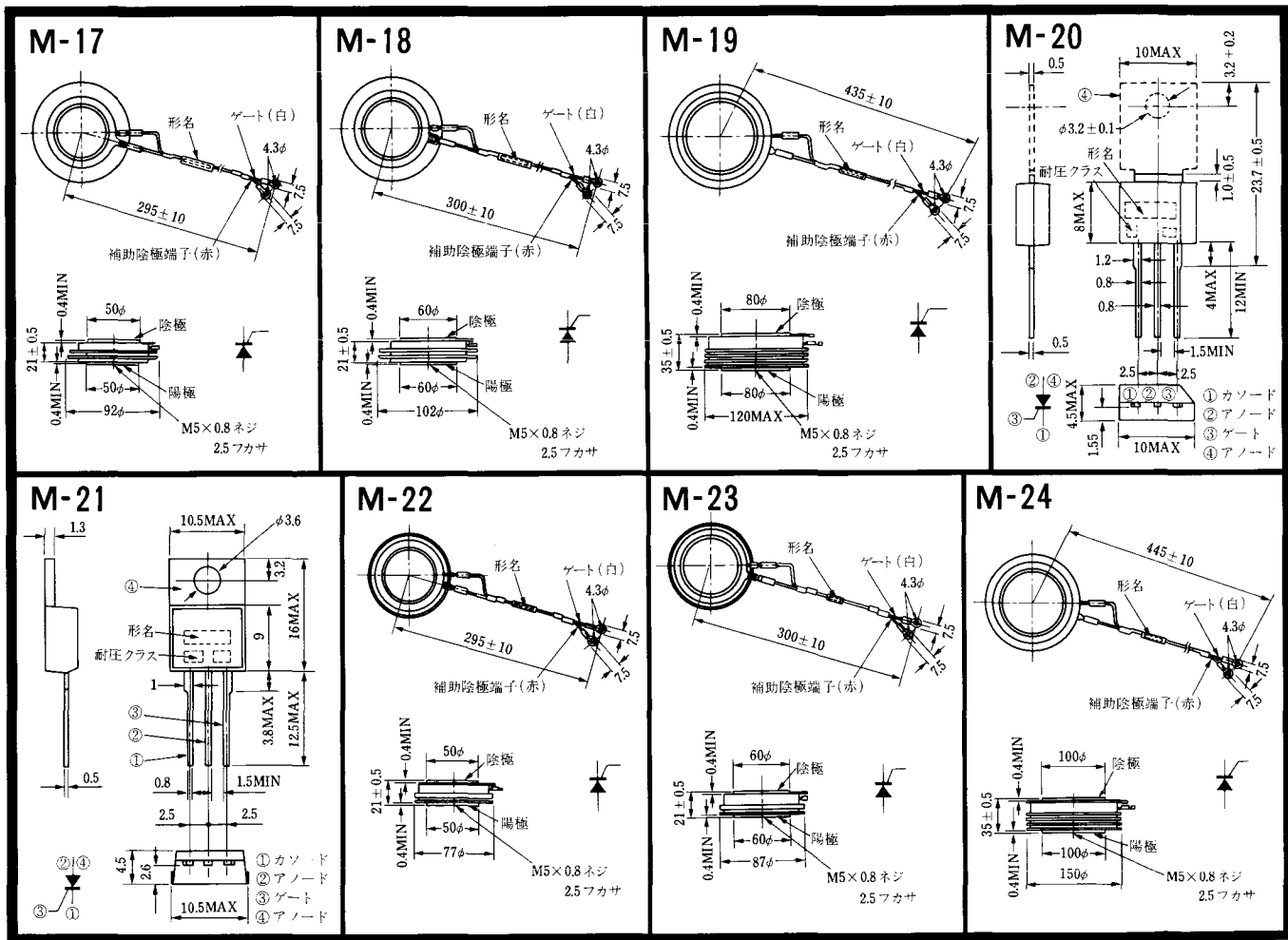


M-15

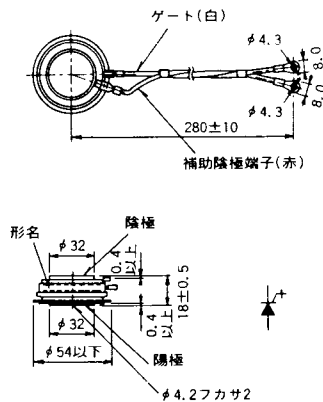


M-16

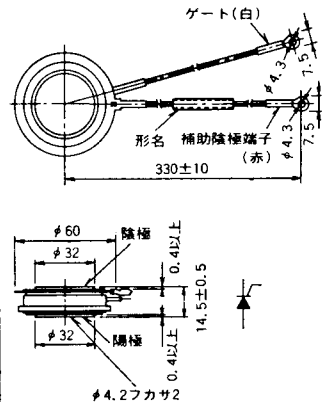




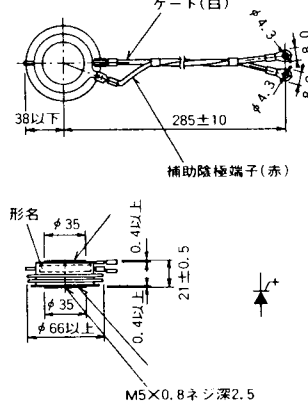
M-25



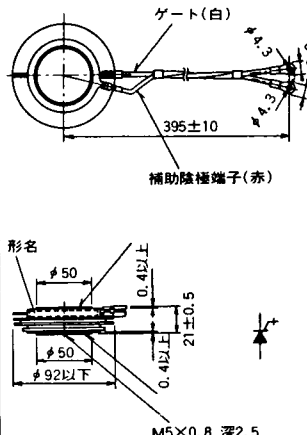
M-26



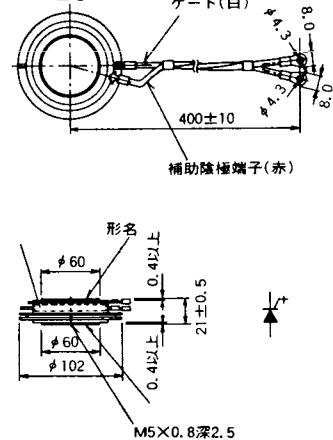
M-27



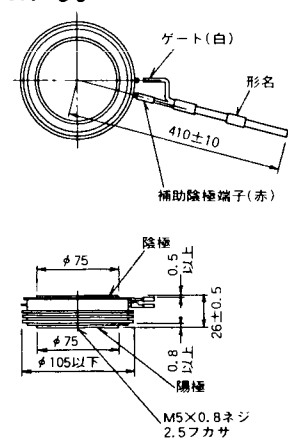
M-28



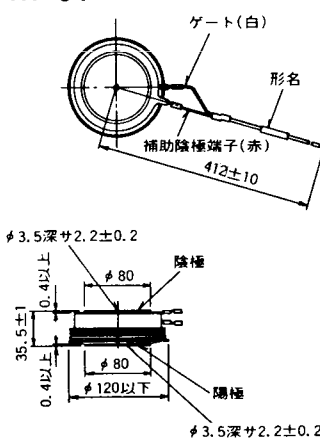
M-29



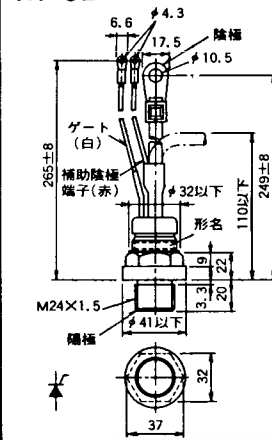
M-30



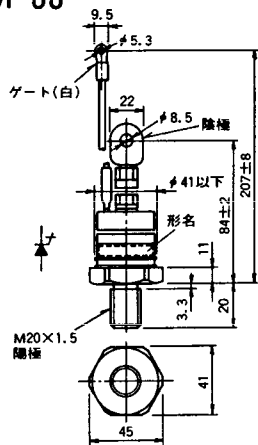
M-31



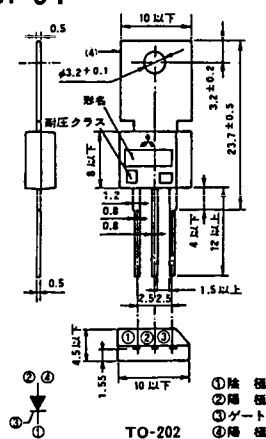
M-32



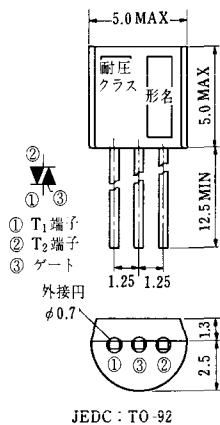
### M-33



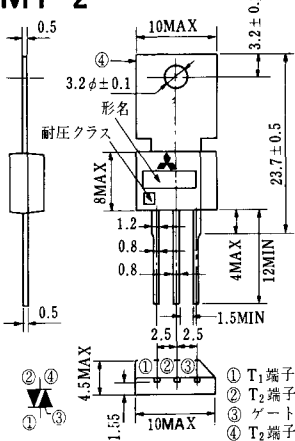
### M-34



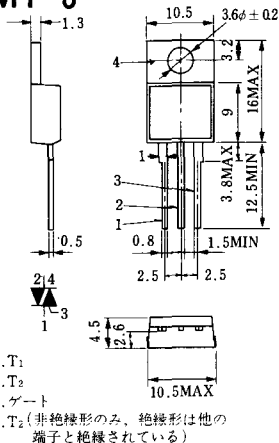
### MT-1



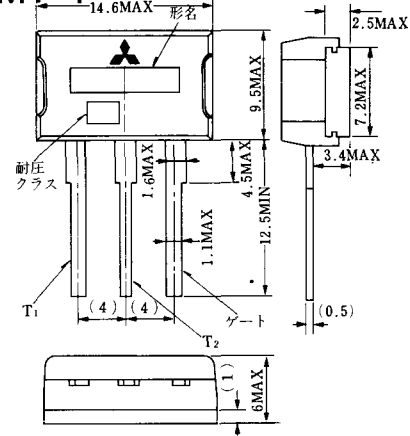
### MT-2



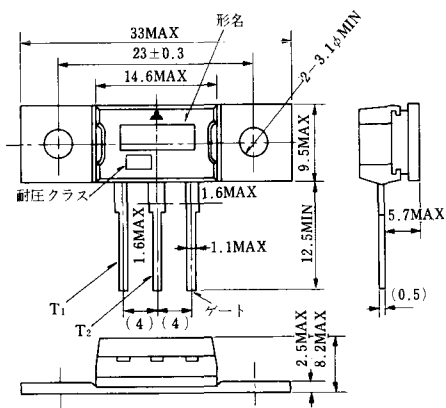
### MT-3



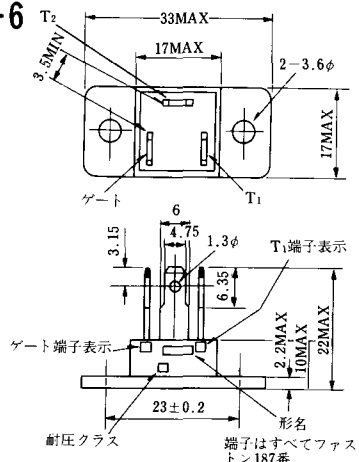
### MT-4



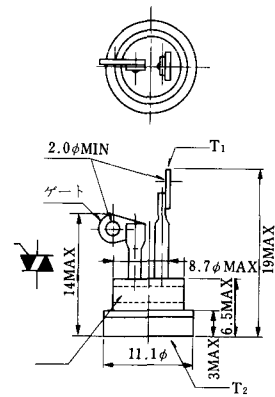
### MT-5



### MT-6



### MT-7

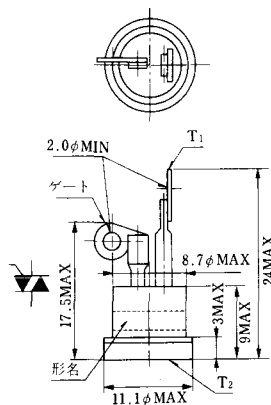


1. T<sub>1</sub>
2. T<sub>2</sub>
3. ゲート
4. T<sub>2</sub> (非絶縁形のみ、絶縁形は他の端子と絶縁されている)

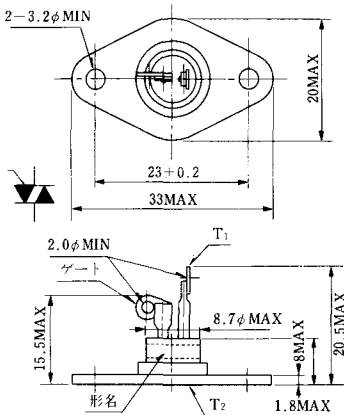
端子はすべてファス  
タン187番



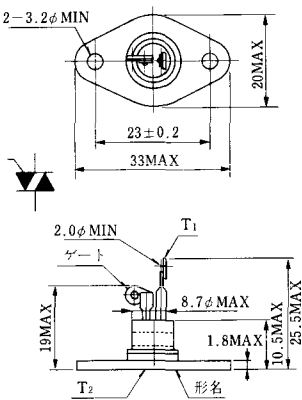
MT-8



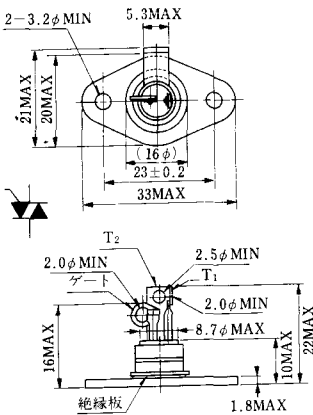
MT-9



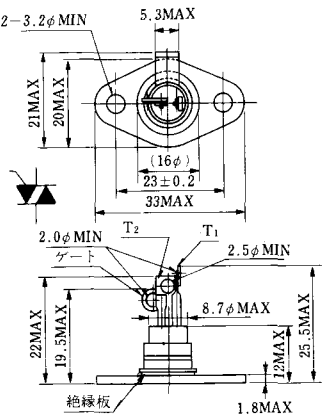
MT-10



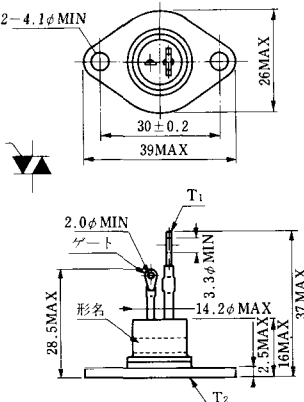
MT-11



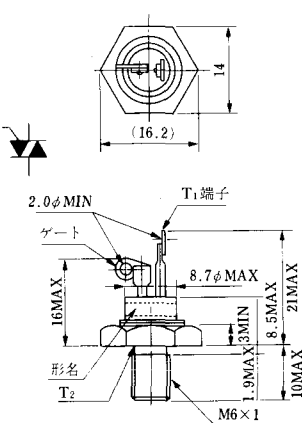
MT-12



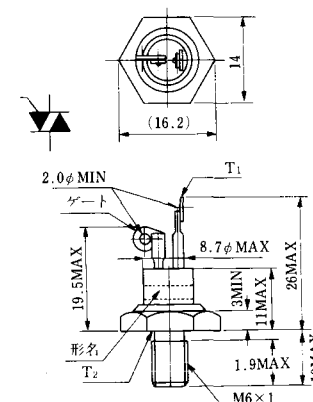
MT-13



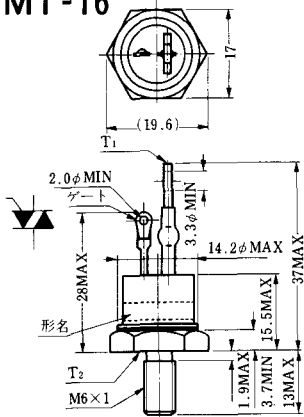
MT-14



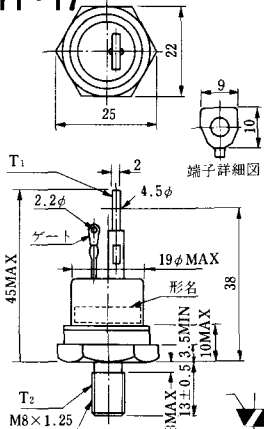
MT-15



MT-16

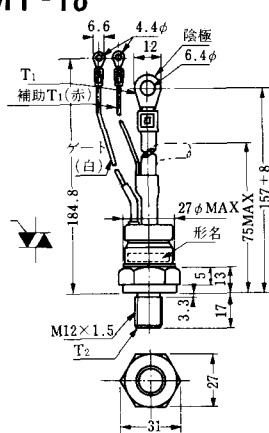


MT-17

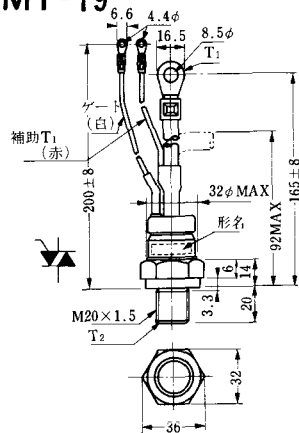


端子詳細図

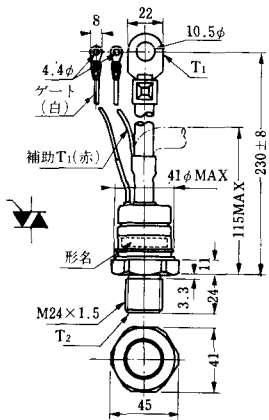
MT-18



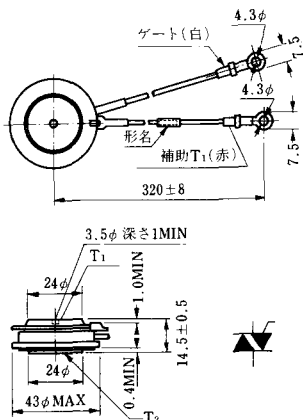
MT-19



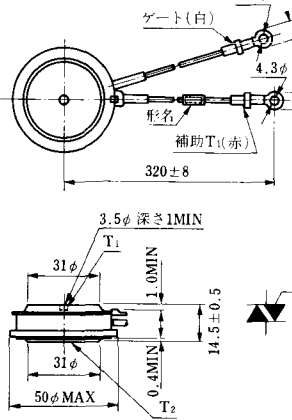
MT-20



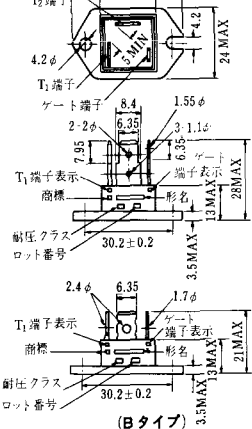
MT-21



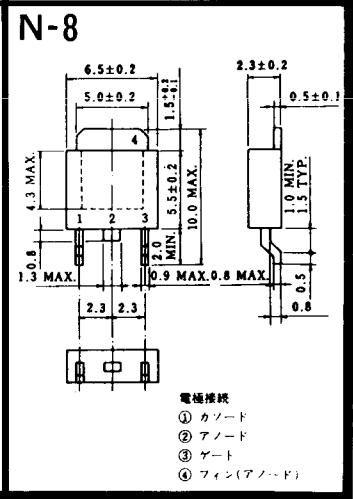
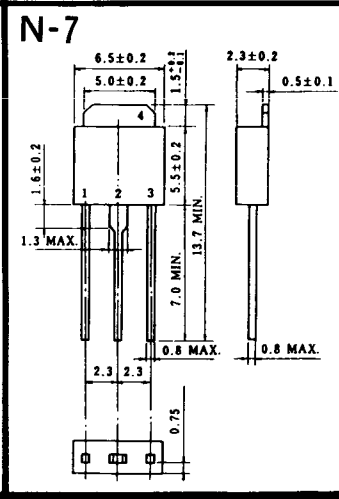
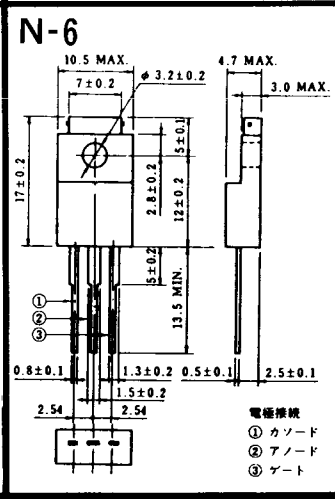
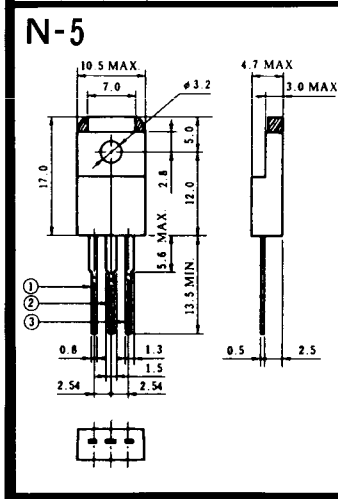
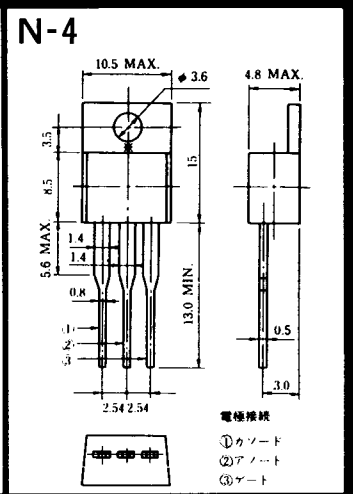
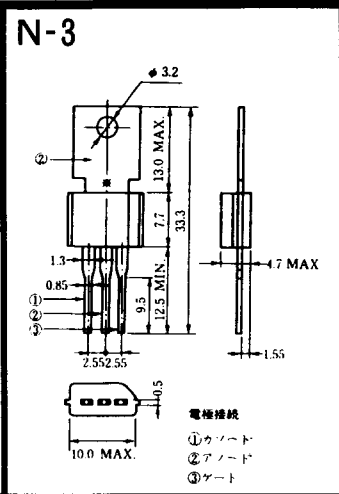
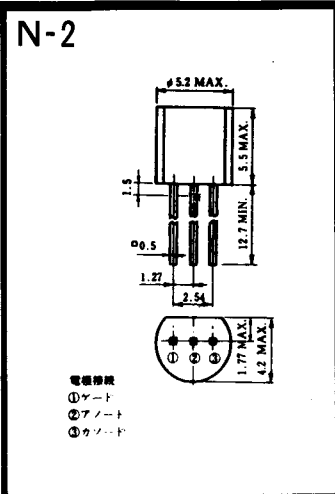
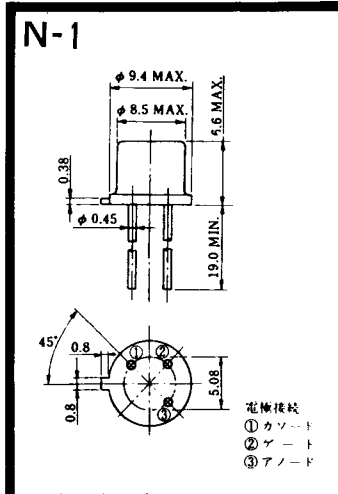
MT-22



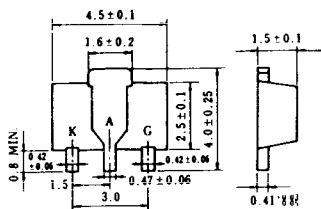
MT-23







N-9



電極接続

K : カソード

A : アノード

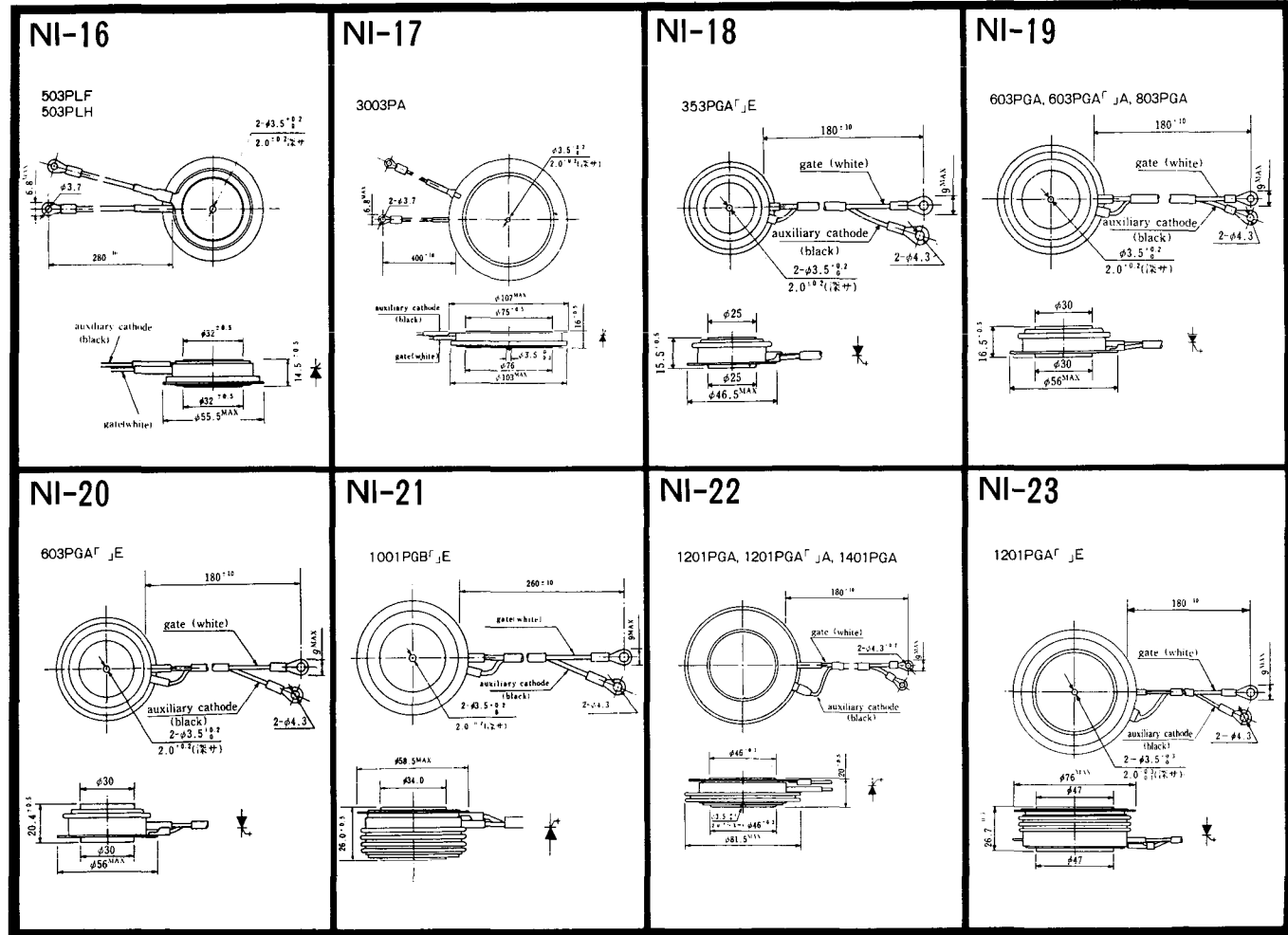
G : ゲート





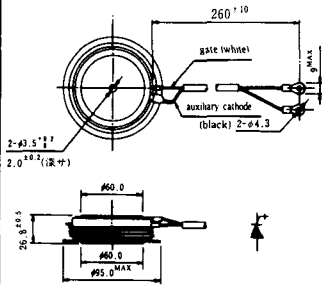






NI-24

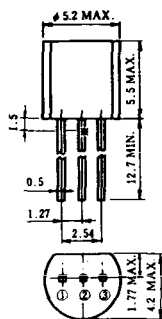
2001PGB<sup>r</sup> JE



NI-25

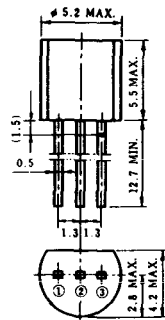
NI-26

### NT-1



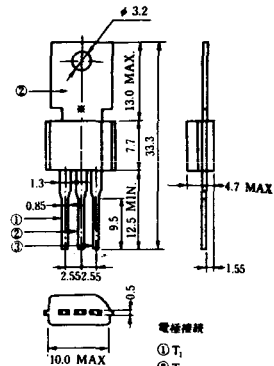
電極接続  
① T<sub>1</sub>  
② ゲート  
③ T<sub>2</sub>

### NT-2



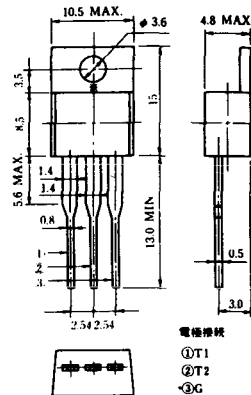
電極接続  
① T<sub>1</sub>  
② ゲート  
③ T<sub>2</sub>

### NT-3



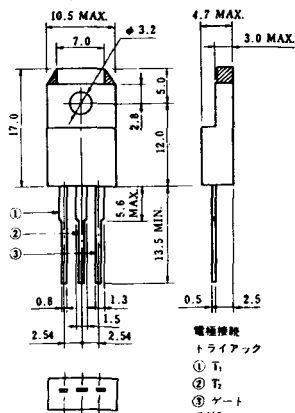
電極接続  
① T<sub>1</sub>  
② T<sub>2</sub>  
③ ゲート

### NT-4



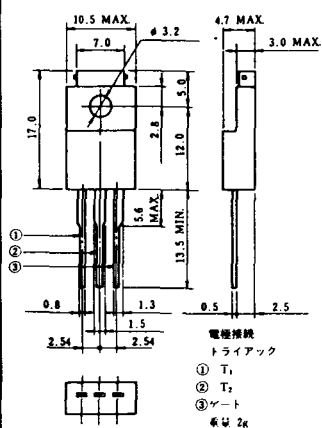
電極接続  
① T<sub>1</sub>  
② T<sub>2</sub>  
③ G

### NT-5



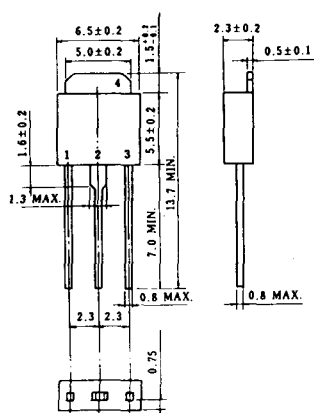
電極接続  
トライアック  
① T<sub>1</sub>  
② T<sub>2</sub>  
③ ゲート  
φ 2g

### NT-6

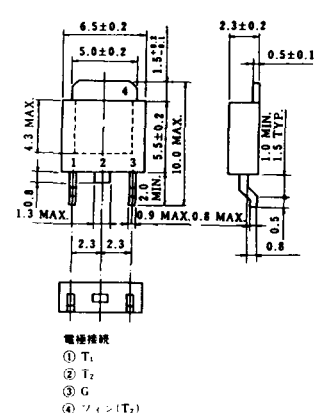


電極接続  
トライアック  
① T<sub>1</sub>  
② T<sub>2</sub>  
③ ゲート  
φ 2k

### NT-7

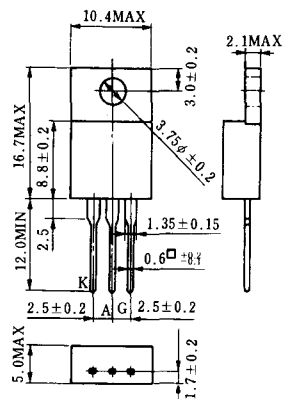


### NT-8

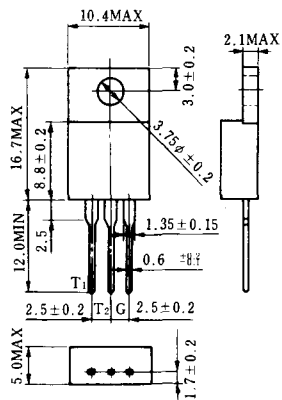


電極接続  
① T<sub>1</sub>  
② T<sub>2</sub>  
③ G  
④ シェン(T<sub>2</sub>)

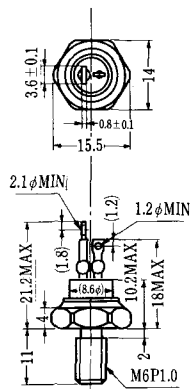
### S-1



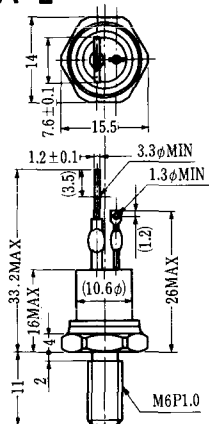
### ST-1



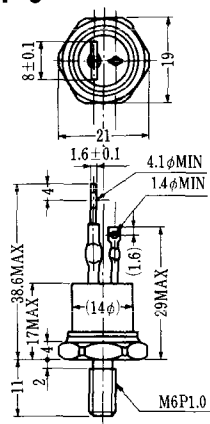
SA-1



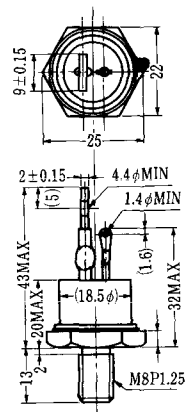
SA-2



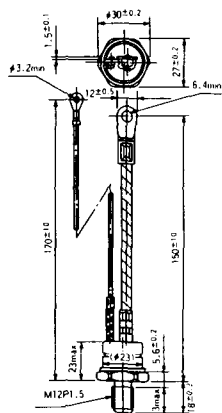
SA-3



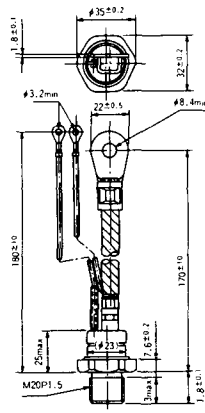
SA-4



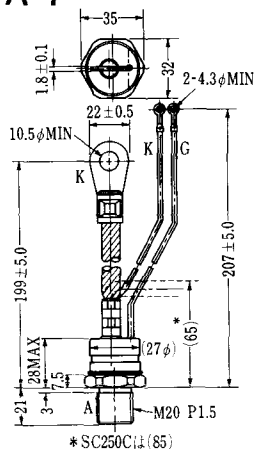
SA-5



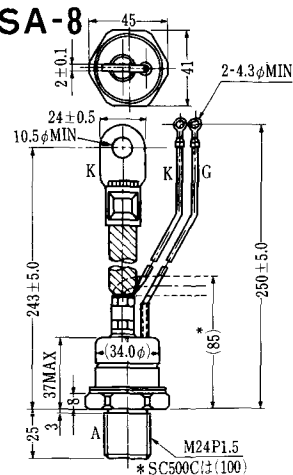
SA-6



SA-7



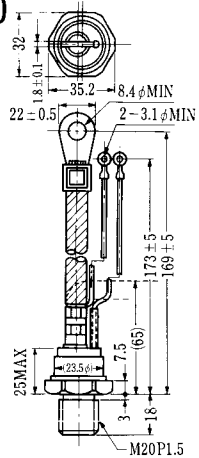
SA-8



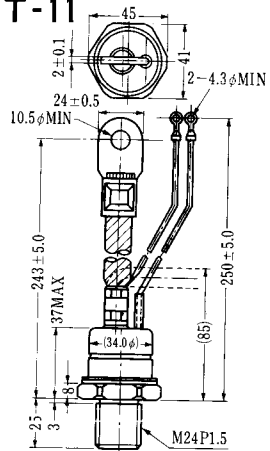




SAT-10

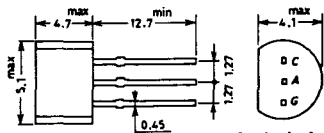


SAT-11



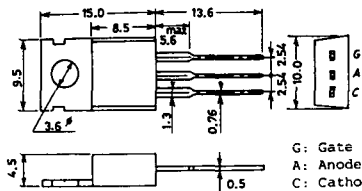


### SY-1 (1096A)



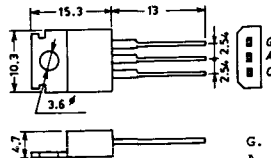
C: Cathode  
A: Anode  
G: Gate

### SY-2 (1151)



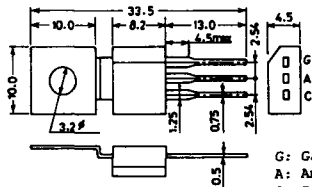
G: Gate  
A: Anode  
C: Cathode

### SY-3 (1104)



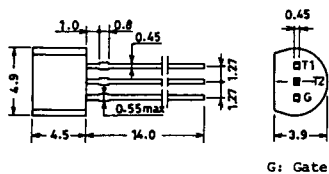
G: Gate  
A: Anode  
C: Cathode

### SY-4 (1150)



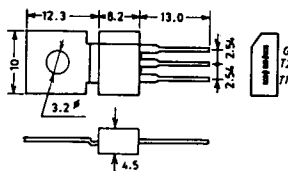
G: Gate  
A: Anode  
C: Cathode

1097A

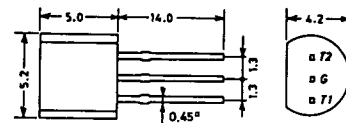


G: Gate

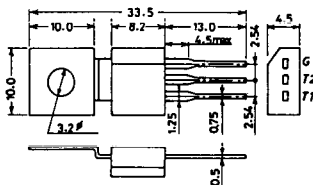
1102



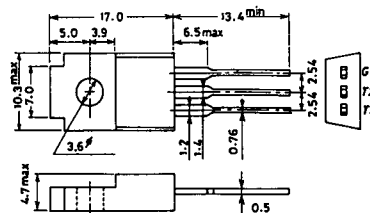
1141



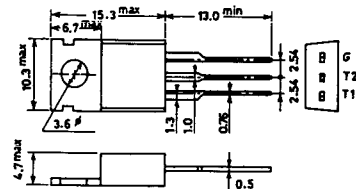
1142



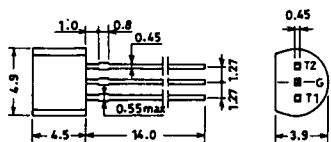
1144



1155

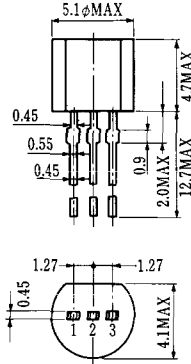


1192A



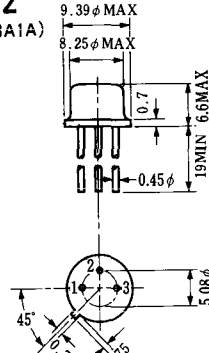
G: Gate

**T-1 (13-5A1A)**



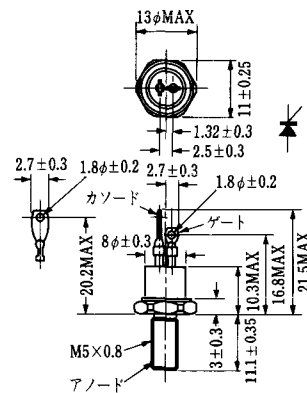
- 1 ゲート
- 2 アノード
- 3 カソード

**T-2 (13-8A1A)**



1. カソード
2. ゲート
3. アノード(ケース)

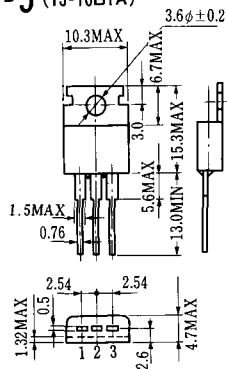
**T-3 (13-8C1A)**



M5×0.8  
アノード

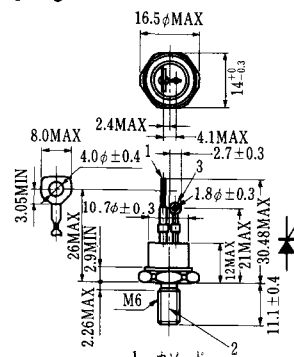
- 1 カソード
- 2 アノード
- 3 ゲート

**T-5 (13-10B1A)**



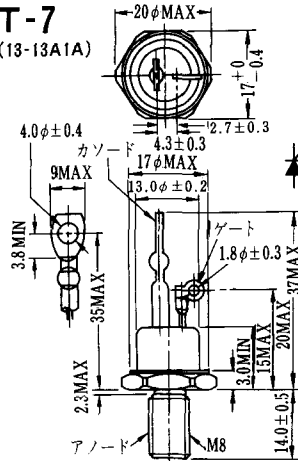
- 1 カソード
- 2 アノード
- 3 ゲート

**T-6 (13-11D1A)**



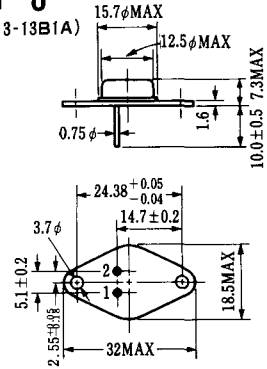
- 1 カソード
- 2 アノード
- 3 ゲート

**T-7 (13-13A1A)**



アノード  
M8

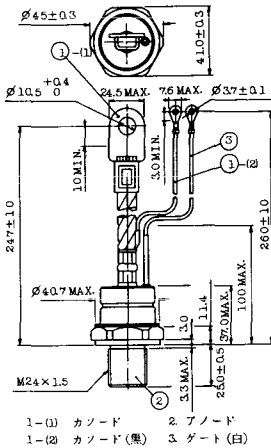
**T-8 (13-13B1A)**



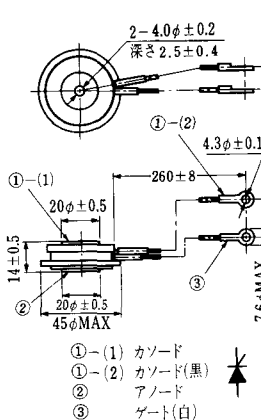
1. ゲート
2. カソード
3. アノード(ケース)



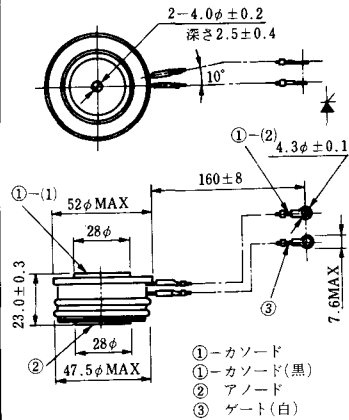
T-17 (13-42A1A)



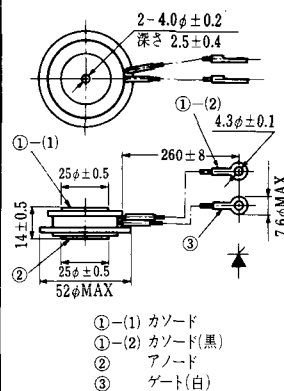
T-18 (13-45D1A)



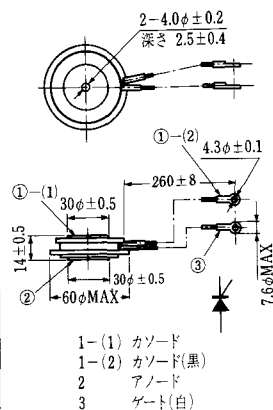
T-19 (13-52B1A)



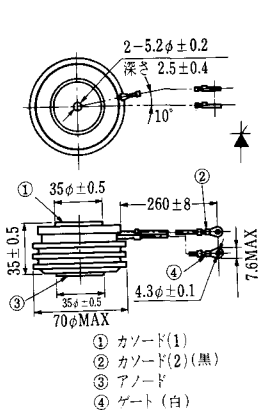
T-20 (13-52C1A)



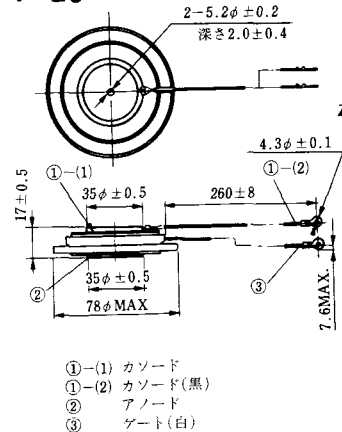
T-21 (13-60A1A)



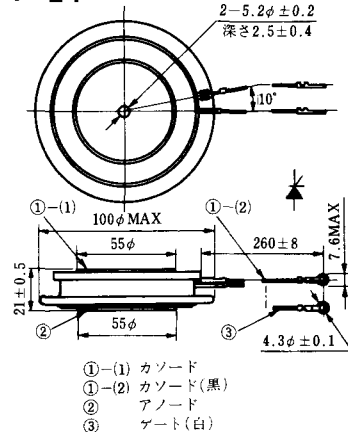
T-22 (13-70C1A)



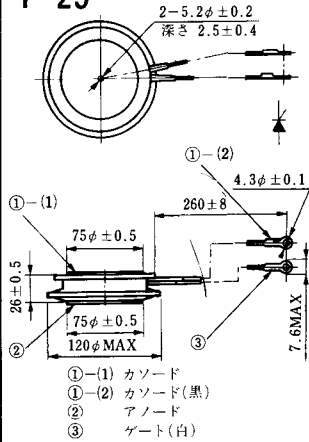
T-23 (13-78A1A)



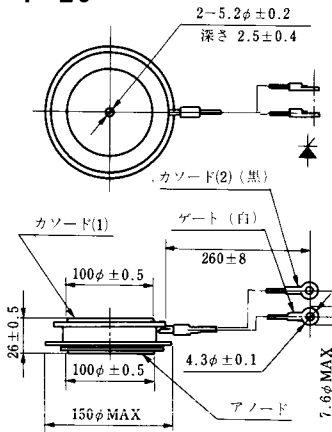
T-24 (13-100C1A)



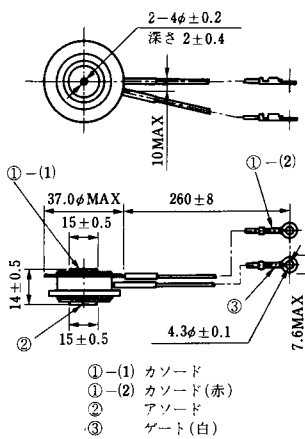
**T-25** (13-120A2A)



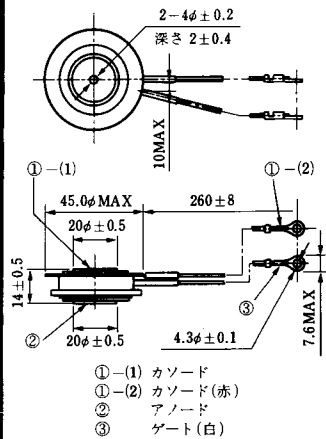
**T-26** (13-150A1A)



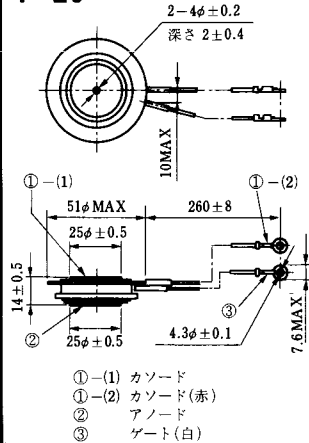
**T-27** (13-37A1A)



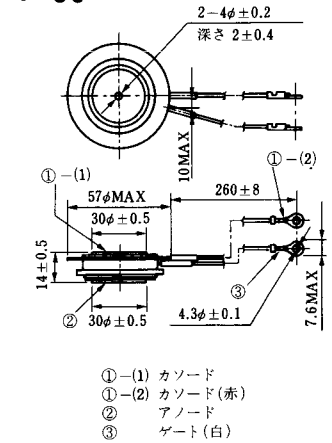
**T-28** (13-45E1A)



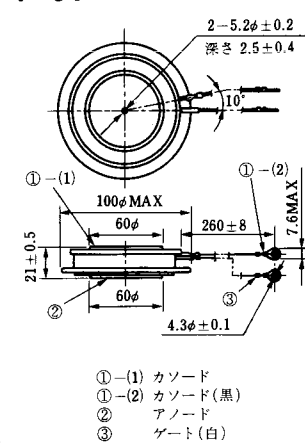
**T-29** (13-51A1A)



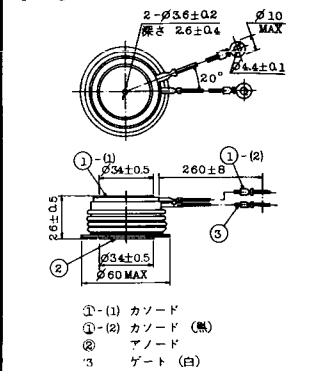
**T-30** (13-57A1A)



**T-31** (13-100E1A)

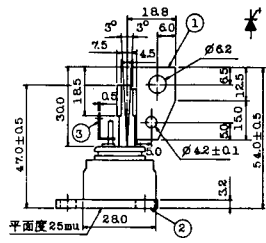
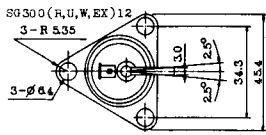


**T-32** (13-60E3A)



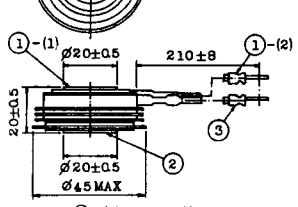
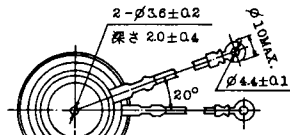


### T-41 (13-28A2A)



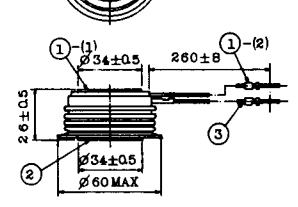
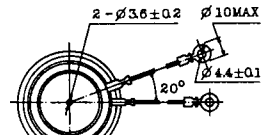
- 1 カソード
- 2 アノード
- 3 ゲート

### T-42 (13-45F1A)



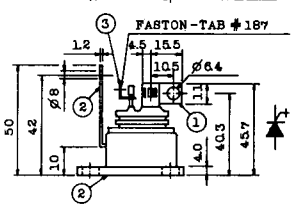
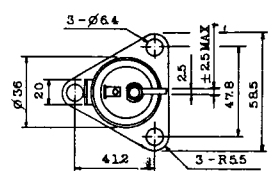
- ①-(1) カソード
- ①-(2) カソード(黒)
- ② アノード
- ③ ゲート(白)

### T-43 (13-60E2A)



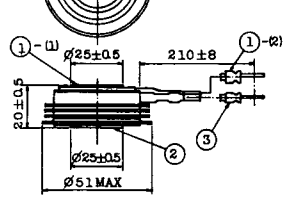
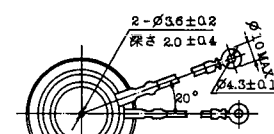
- ①-(1) カソード
- ①-(2) カソード(黒)
- ② アノード
- ③ ゲート(白)

### T-44 (13-36A1A)



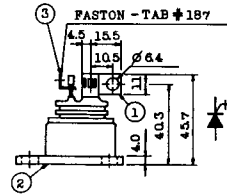
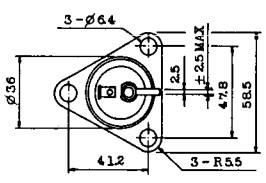
- 1 カソード
- 2 アノード
- 3 ゲート

### T-45 (13-51B1A)



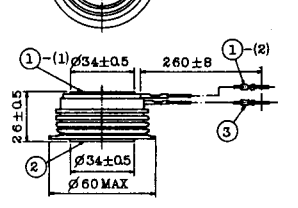
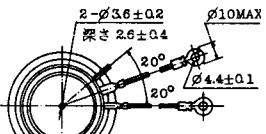
- ①-(1) カソード
- ①-(2) カソード(黒)
- ② アノード
- ③ ゲート(白)

### T-46 (13-36B1A)



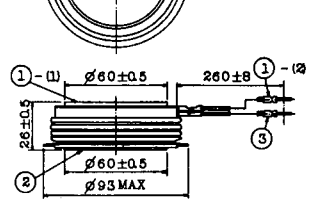
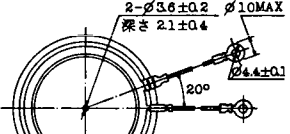
- 1 カソード
- 2 アノード
- 3 ゲート

### T-47 (13-60E1A)



- ①-(1) カソード
- ①-(2) カソード(黒)
- ② アノード
- ③ ゲート(白)

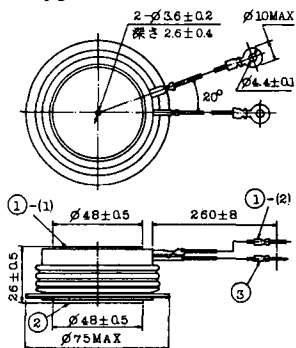
### T-48 (13-93C1A)



- ①-(1) カソード
- ①-(2) カソード(黒色)
- ② アノード
- ③ ゲート(白色)

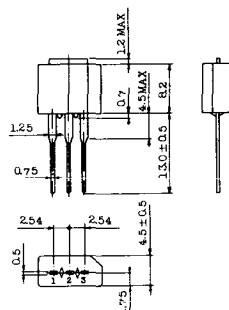


T-49 (13-75A1A)



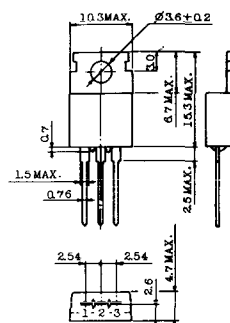
- 1-(1) カソード
- 1-(2) カソード (黒)
- 2 アノード
- 3 ゲート (白)

T-50 (13-10A3A)



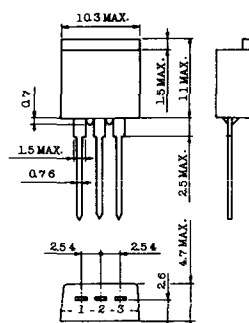
- 1 カソード
- 2 アノード
- 3 ゲート

T-51 (13-10D1A)



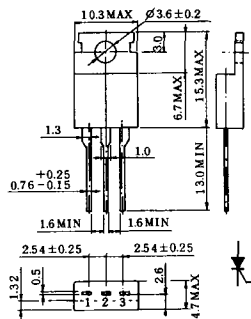
- 1 カソード
- 2 アノード
- 3 ゲート

T-52 (13-10D2A)



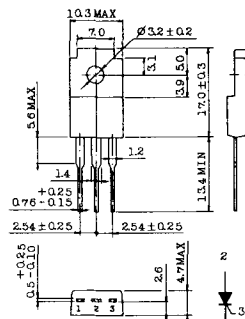
- 1 カソード
- 2 アノード
- 3 ゲート

T-53 (13-10E1B)



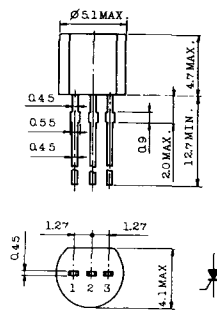
- 1 カソード
- 2 アノード
- 3 ゲート

T-54 (13-10F1B)



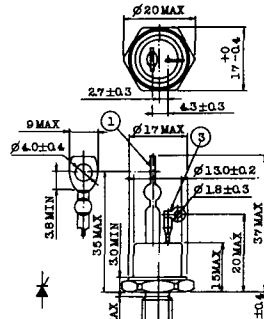
- 1 カソード
- 2 アノード
- 3 ゲート

T-55 (13-5A1D)



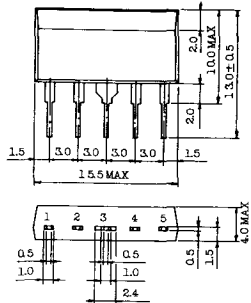
- 1 カソード
- 2 アノード
- 3 アノード

T-56 (13-13C1A)



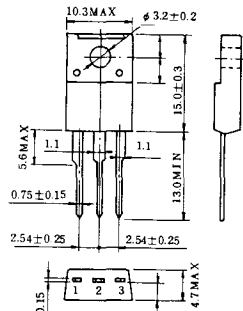
- 1 カソード
- 2 アノード
- 3 ゲート

T-57 (12-16C1A)



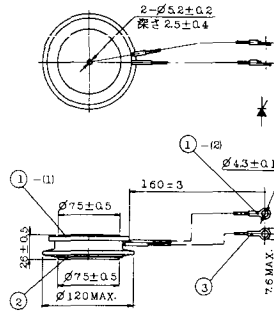
1. アノード (主)
2. ゲート (主)
3. カソード (共通)
4. ゲート (補助)
5. アノード (補助)

T-58 (13-10H1B)



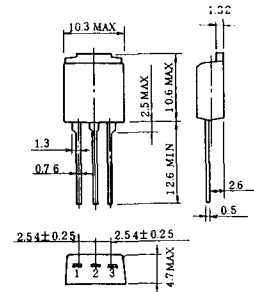
1. カソード
2. アノード
3. ゲート

T-59 (13-120A1A)



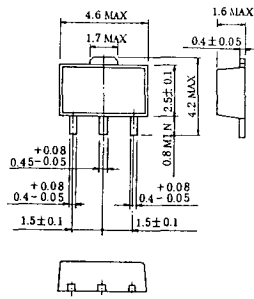
- 1-1) カソード
- 1-12) カソード (黒)
- 2) アノード
- 3) ゲート (白)

T-60



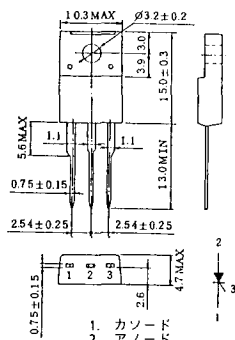
1. カソード
2. アノード
3. ゲート

T-61 (13-5B1A)



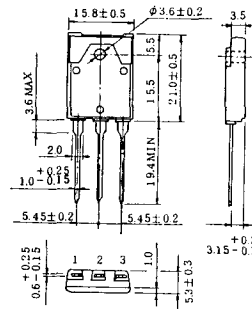
1. ゲート
2. アノード
3. カソード

T-62 (13-10H1A)



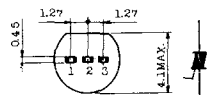
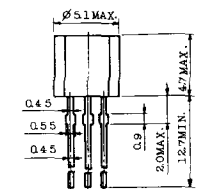
1. カソード
2. アノード
3. ゲート

T-63 (13-16A1B)



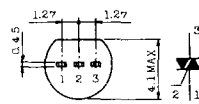
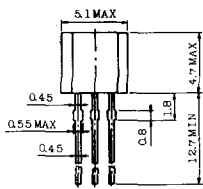
1. カソード
2. アノード
3. ゲート

TT-1



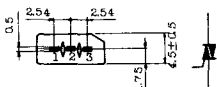
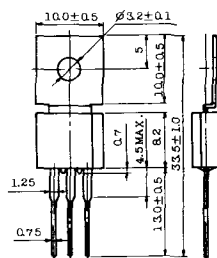
- 1 ゲート
- 2 T<sub>2</sub>
- 3 T<sub>1</sub>

TT-2



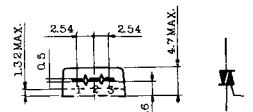
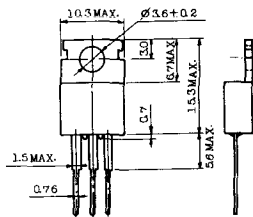
- 1 T<sub>1</sub>
- 2 ゲート
- 3 T<sub>2</sub>

TT-3



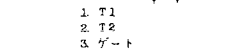
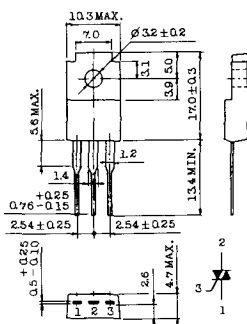
- 1 T<sub>1</sub>
- 2 T<sub>2</sub>
- 3 ゲート

TT-4



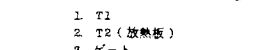
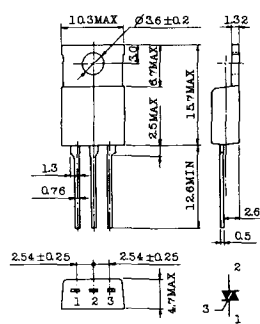
- 1 T<sub>1</sub>
- 2 T<sub>2</sub>
- 3 ゲート

TT-5



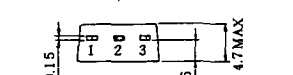
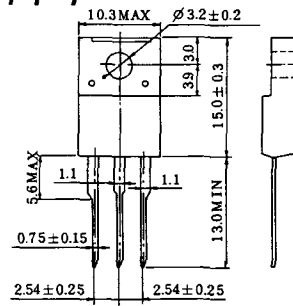
- 1 T<sub>1</sub>
- 2 T<sub>2</sub>
- 3 ゲート

TT-6



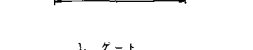
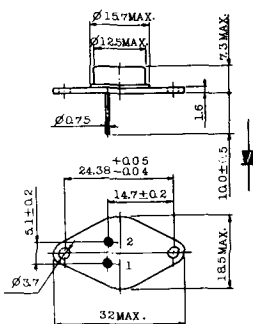
- 1 T<sub>1</sub>
- 2 T<sub>2</sub> (放熱板)
- 3 ゲート

TT-7



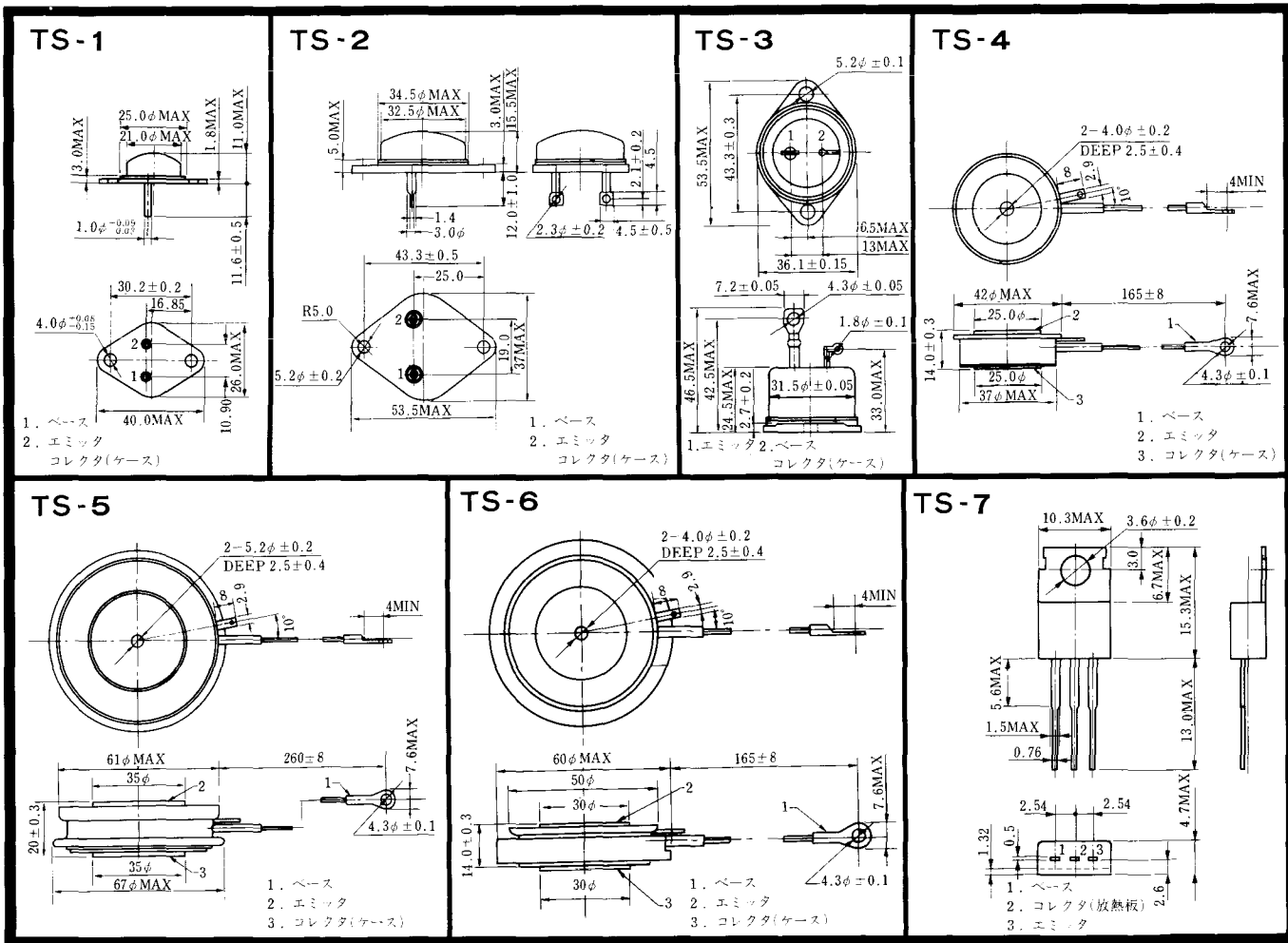
- 1 T<sub>1</sub>
- 2 T<sub>2</sub>
- 3 ゲート

TT-8

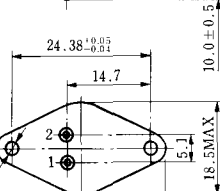
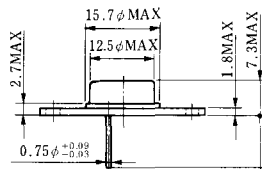


- 1 ゲート
- 2 T<sub>1</sub>
- T<sub>2</sub> (ケース)



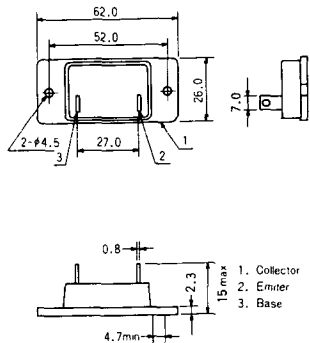


# TS-8

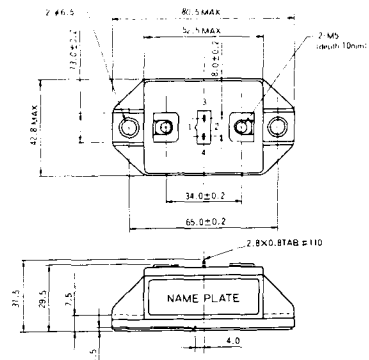


- 1. ベース
- 2. エミッタ  
コレクタ  
(ケース)

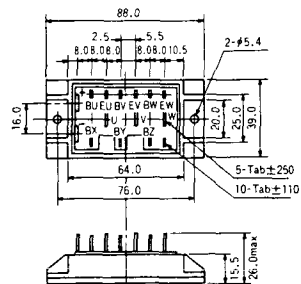
S-62A1A



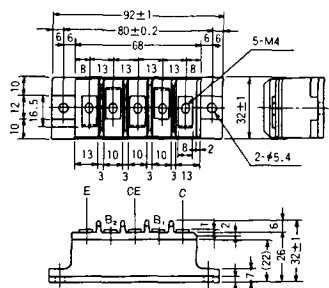
S-80A1A



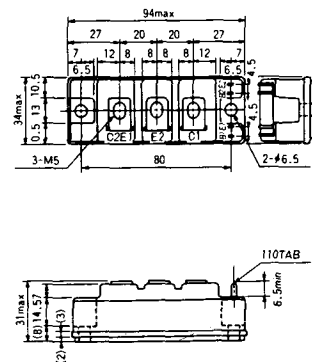
S-88D1A



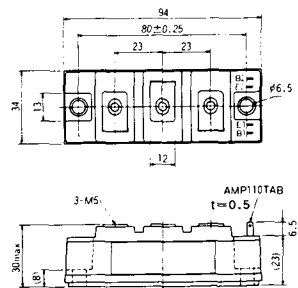
S-92B1A



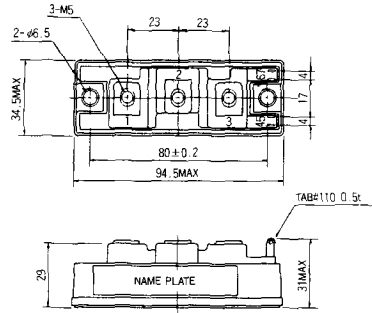
S-94B1A



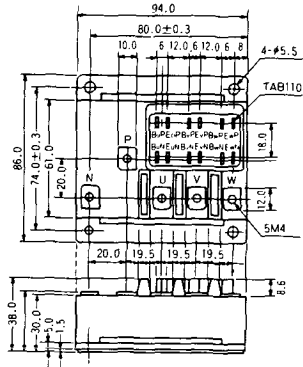
S-94B1B



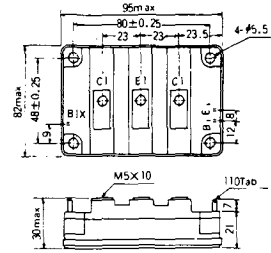
### S-94B2A



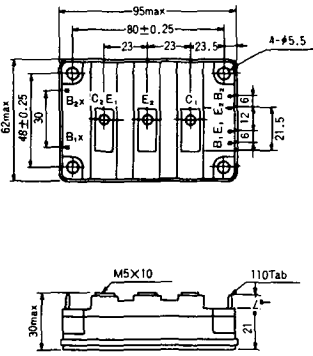
### S-94D1A



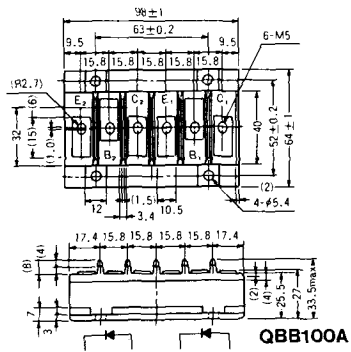
### S-95A1A



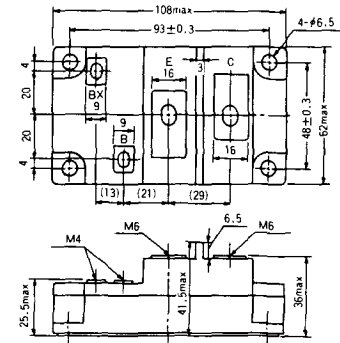
### S-95B1A



### S-98B1B



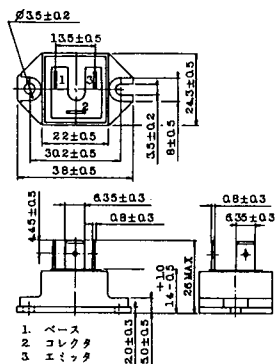
### S-108A2A



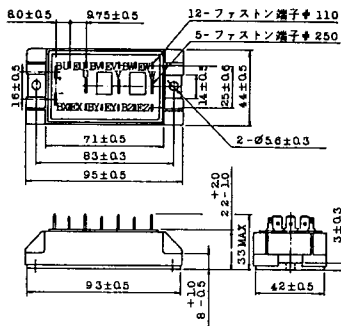




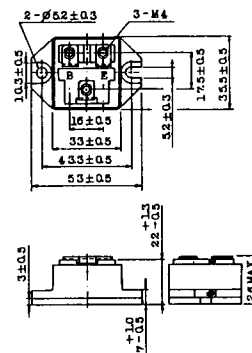
### 2-22B1A



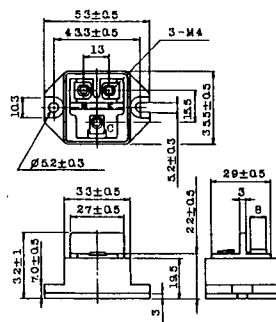
### 2-27A4A



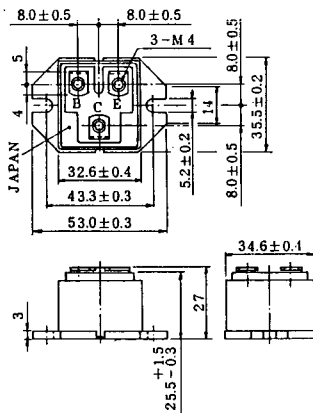
### 2-33C1A



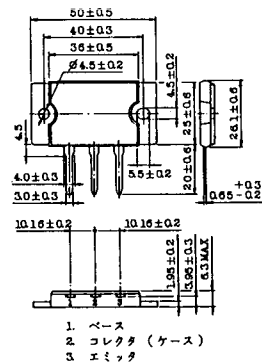
### 2-33D1A



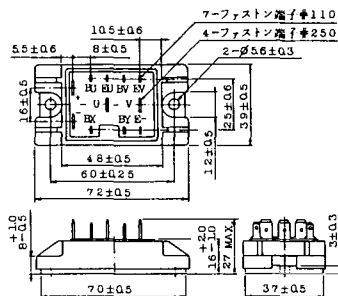
### 2-33F1A



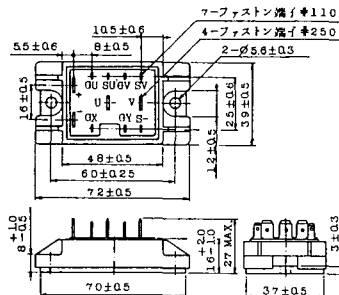
### 2-37A1A



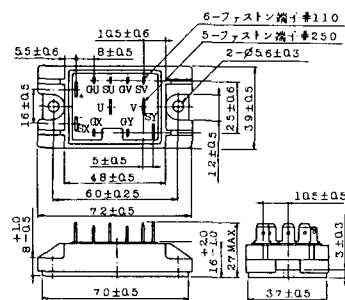
2-48A3A



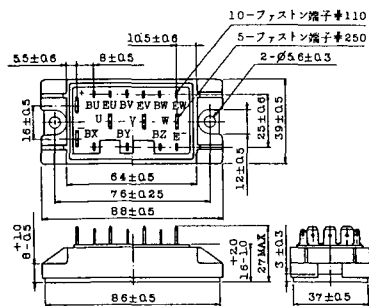
2-48A3B



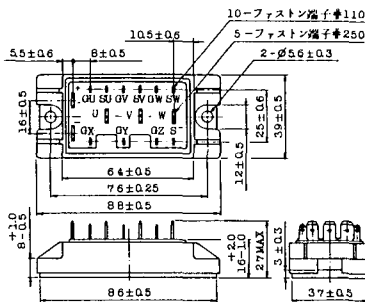
2-48A4A



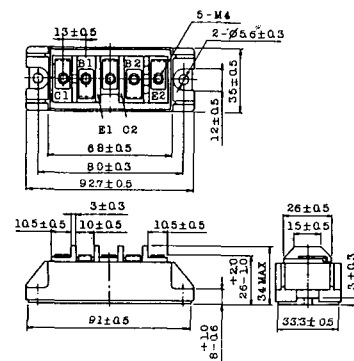
2-64A2A



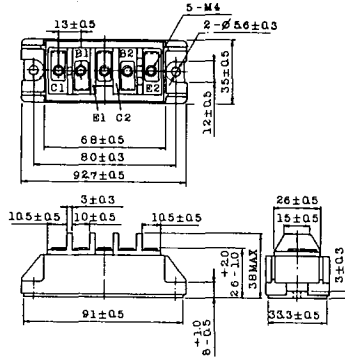
2-64A2B



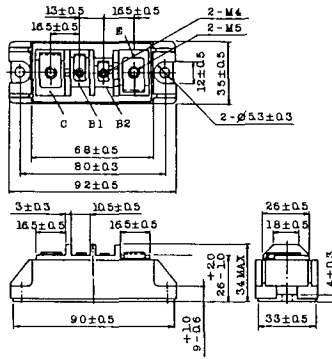
2-68A2A



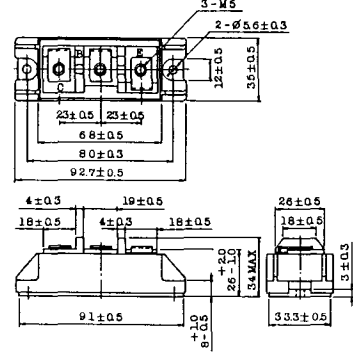
2-68B2A



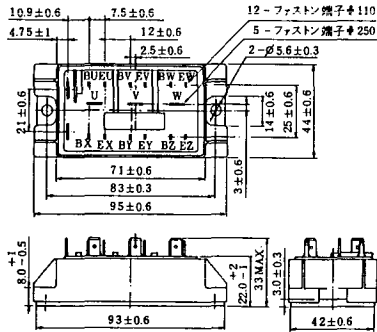
2-68C1A



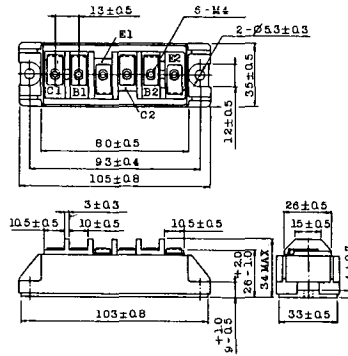
2-68D2A



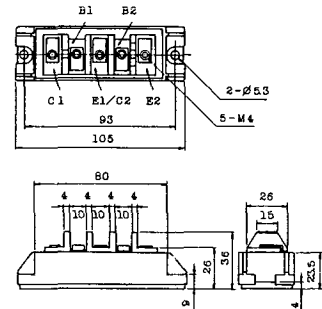
2-72A3A



2-80A1A

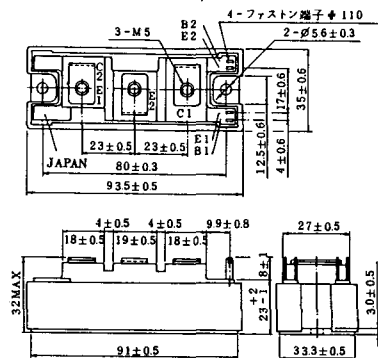


2-80B1A

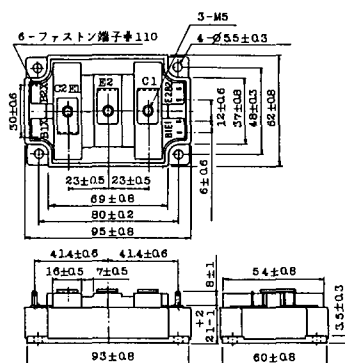




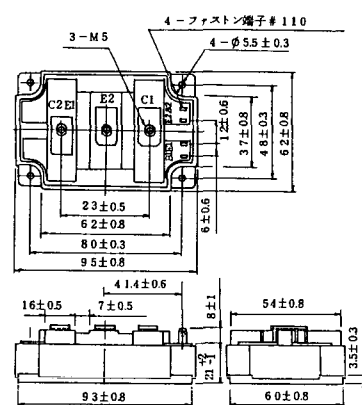
### 2-94D1A



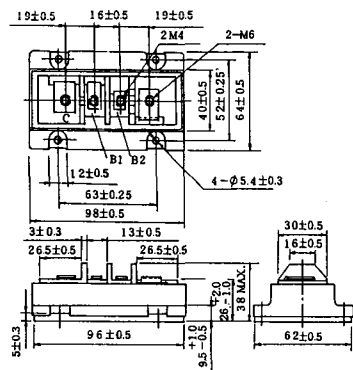
### 2-96A3A



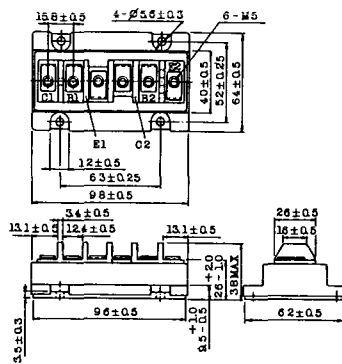
### 2-96A4A



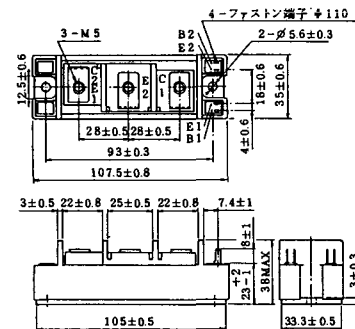
### 2-98B1A



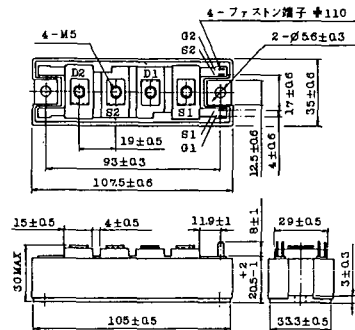
### 2-98C2A



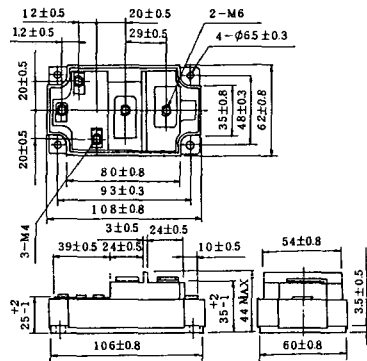
### 2-108A2A



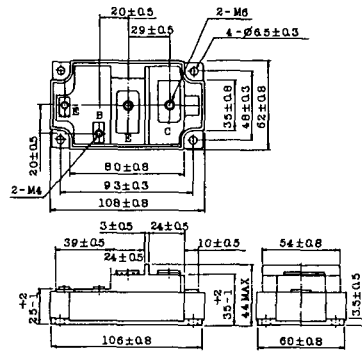
### 2-108B1A



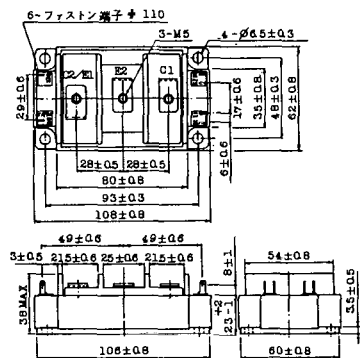
### 2-109A3A



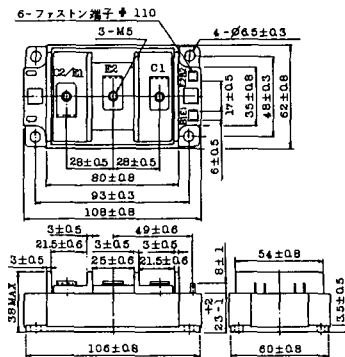
### 2-109A4A



### 2-109B3A

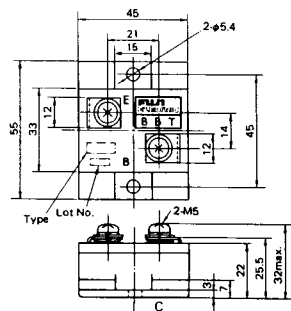


### 2-109B4A



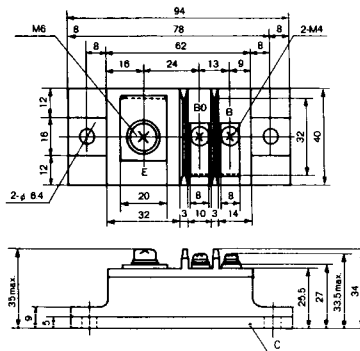
### BBT-II

BBTII  
1D200A-020



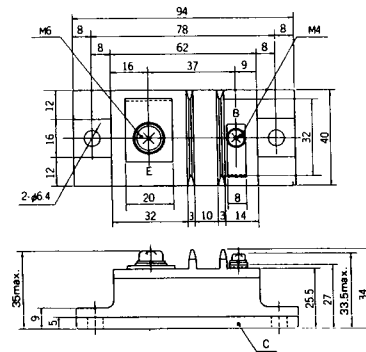
### BBT-III

BBTIII  
ETN31-055  
ETM36-030  
ETN36-030  
ETN35-030



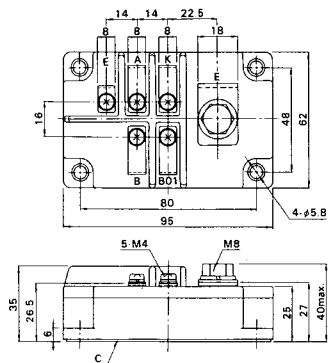
### BBT-III

BBTIII  
ETN01-055  
ET1257



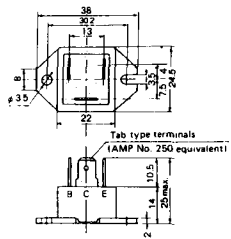
### BBT-IV

BBTIV  
1D500A-030

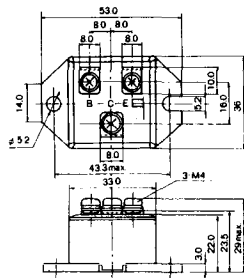




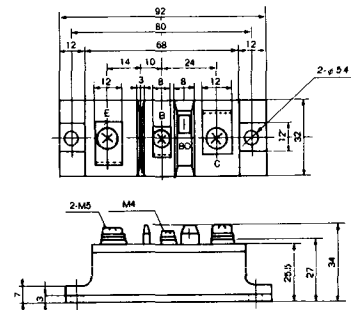
M-101



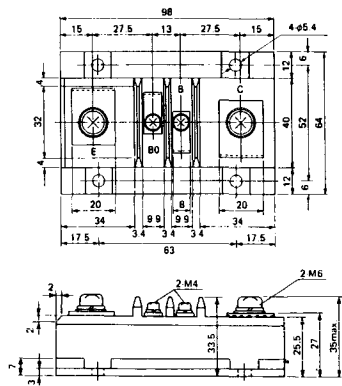
M-102



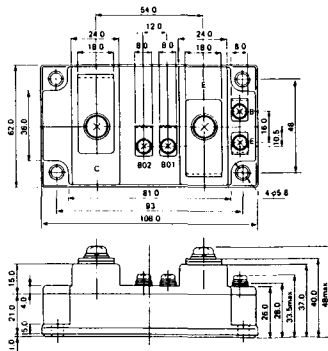
M-103



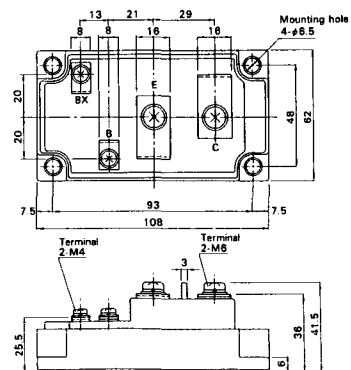
M-104



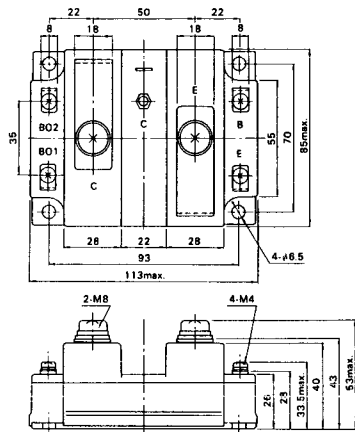
M-105



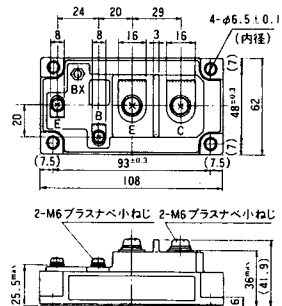
M-106



### M-107

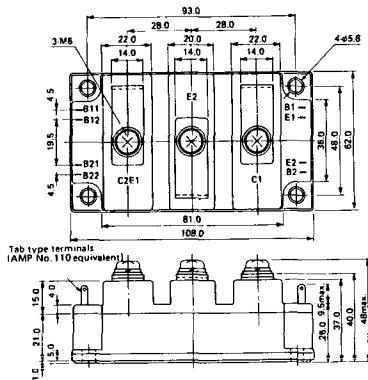


### M-116

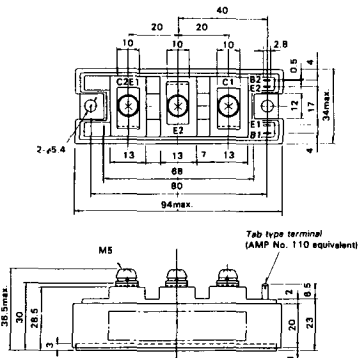




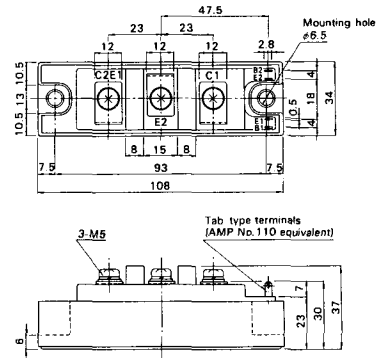
M-207



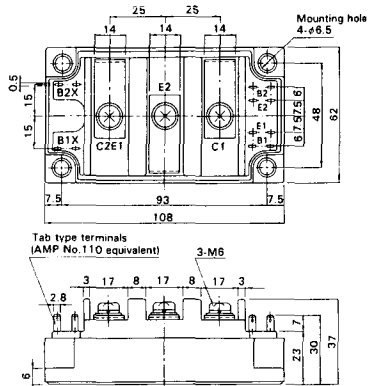
M-208



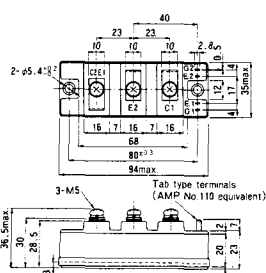
M-209



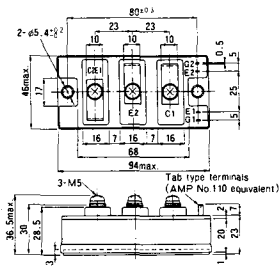
M-210



M-211

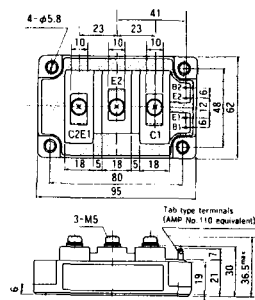


M-212

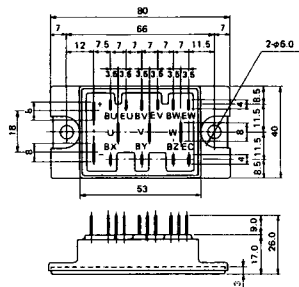




M-219



M-601



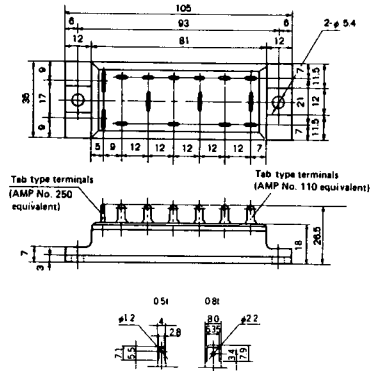
Tab type terminals  
(AMP No. 110 equivalent)



Tab type terminals  
(AMP No. 250 equivalent)



M-602



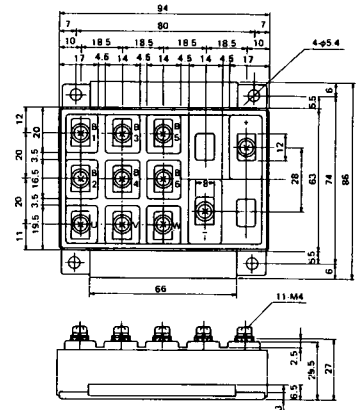
Tab type terminals  
(AMP No. 250 equivalent)



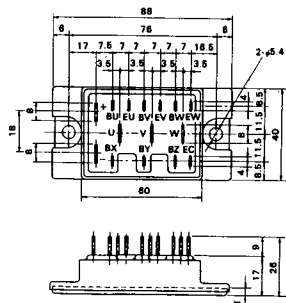
Tab type terminals  
(AMP No. 110 equivalent)



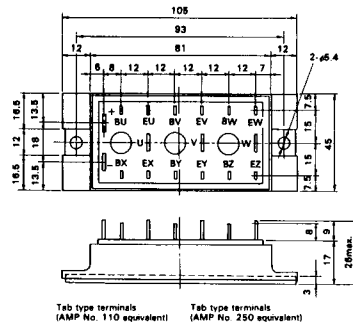
M-603



M-604



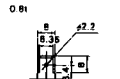
M-605



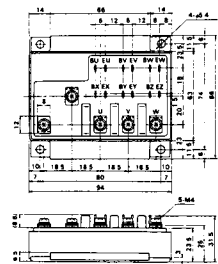
Tab type terminals  
(AMP No. 110 equivalent)



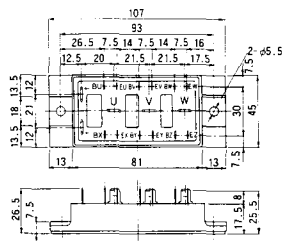
Tab type terminals  
(AMP No. 250 equivalent)



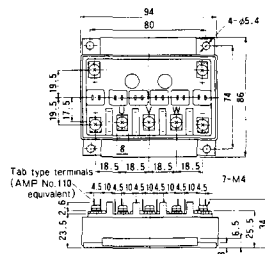
M-606



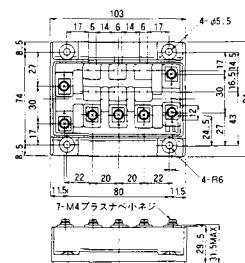
M-607



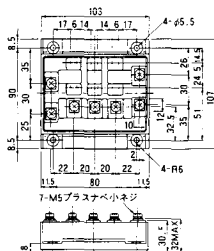
M-608



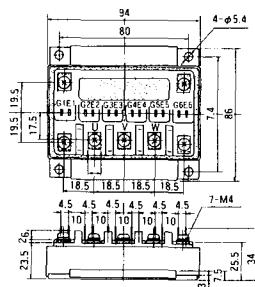
M-609



M-610



M-616

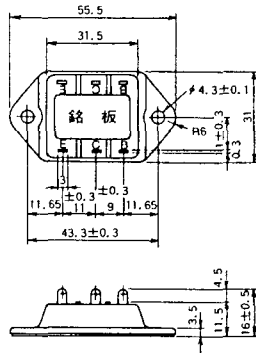




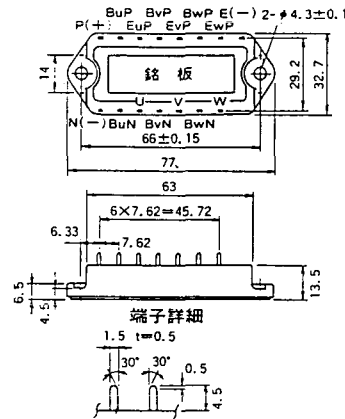




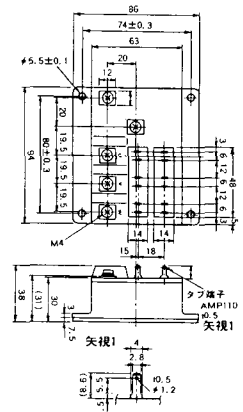
M-3C1A



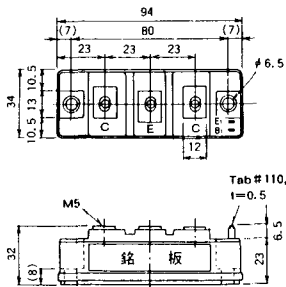
M-3D6A



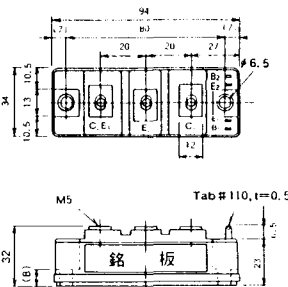
M-3E6A



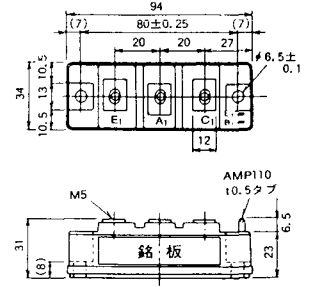
M-4A1A



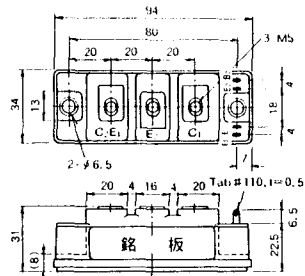
M-4A2A



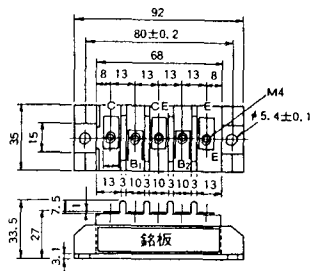
M-4A1B



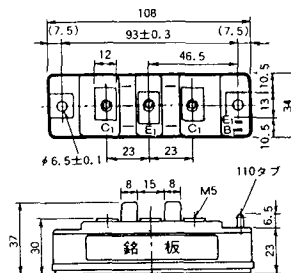
M-4A2B



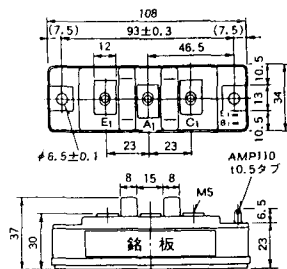
M-4B2A



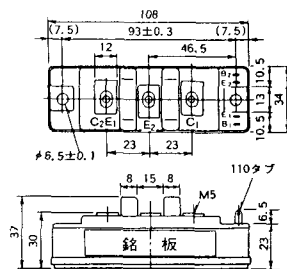
M-5A1A



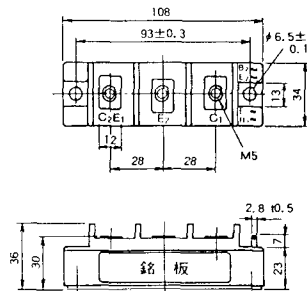
M-5A1B



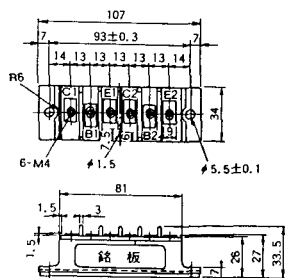
M-5A2A



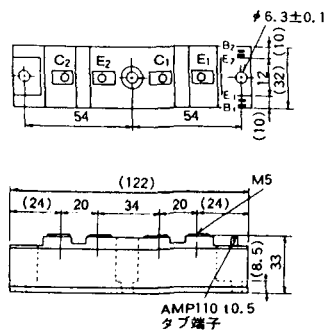
M-5B2A



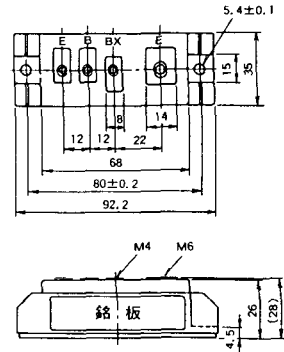
M-5C2A



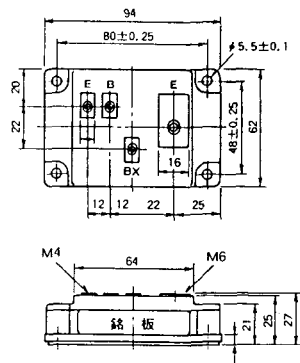
M-5D2A



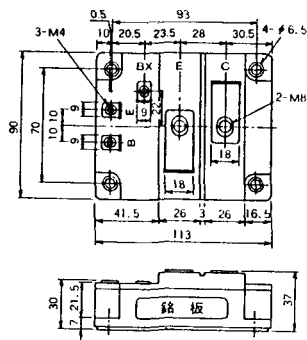
M-6A1A



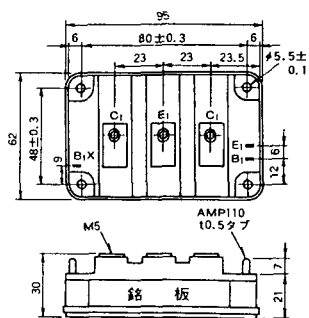
M-7A1A



M-7B1A



M-8A1A



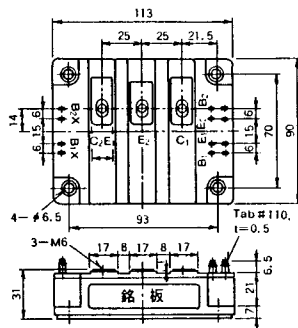




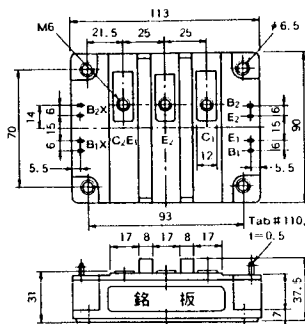




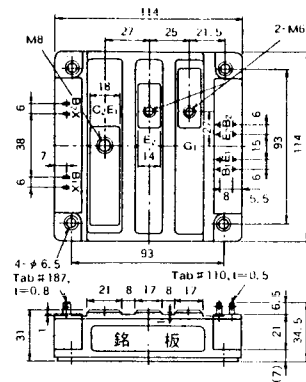
M-10A2A



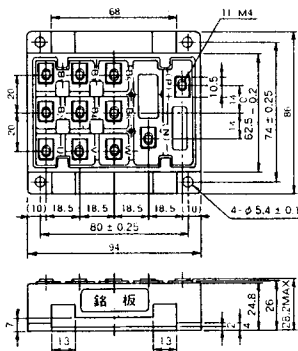
M-10A2B



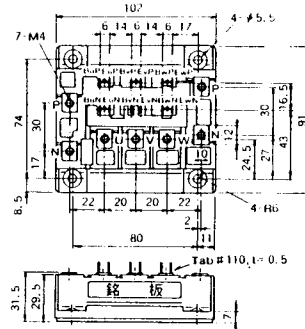
M-11A2A



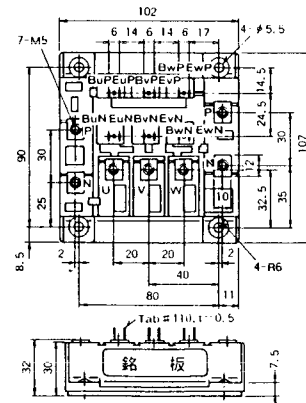
M-12A6A



M-12B6A

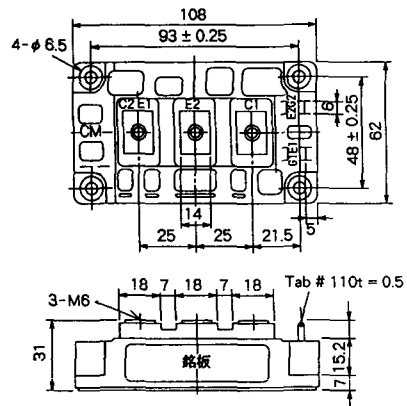


M-12B6B

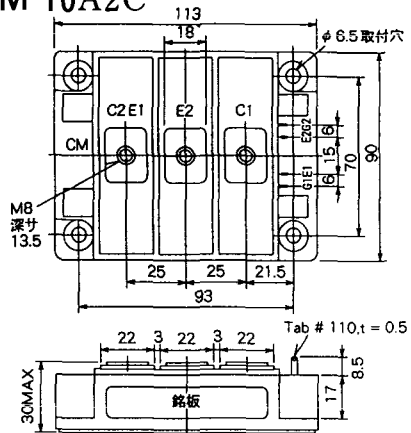




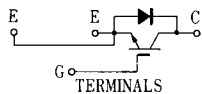
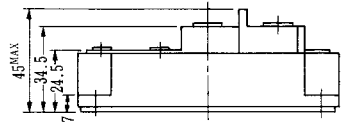
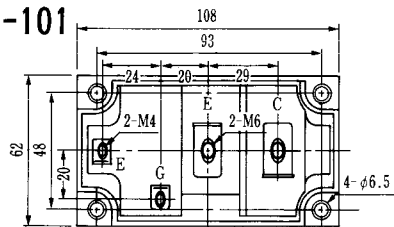
M-9D2B



M-10A2C

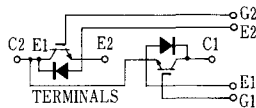
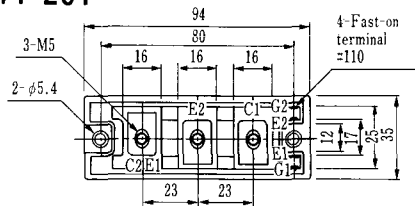


H-101



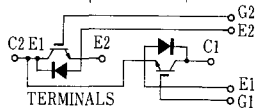
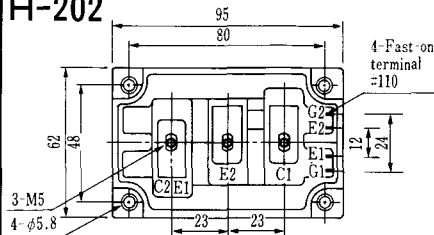
Weight :480g

### H-201



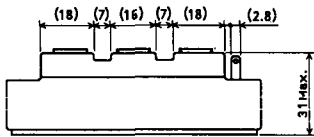
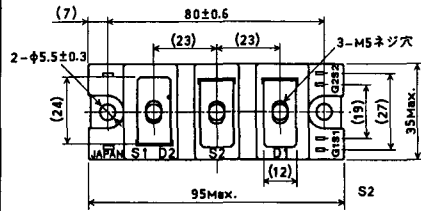
Weight: 200g

### H-202



Weight: 360g

### LF-J



### LF-K

