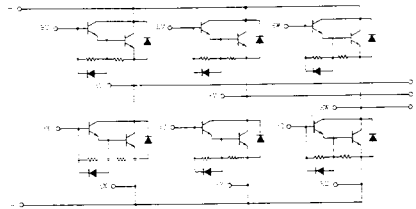


トランジスタ・モジュール (NPN, ダーリントン接続, 4個/6個内蔵)

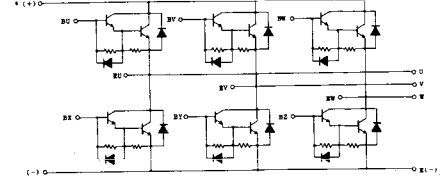
- ダーリントン・トランジスタを4個/6個内蔵
- フリーホイール・ダイオード付
- 電極と金属ケース部が絶縁されている
- ファストン端子による接続
- 直流電流増幅率は80以上(定格電流にて)

■等価回路

EL-1

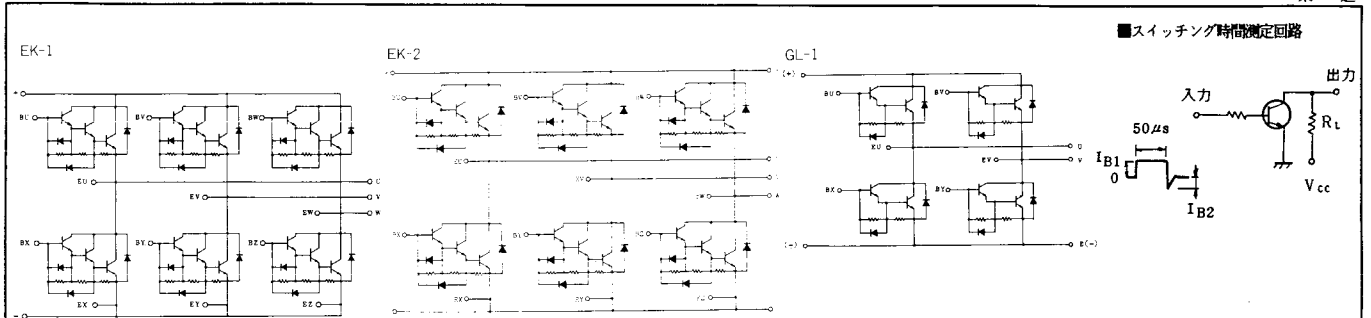


EL-2



注1.  $T_c = 25^\circ\text{C}$ . 注2. AC, 1分間。

型名	最大定格 (Ta=25°C)										電気的特性										
	V <sub>CE0</sub>	V <sub>CEX(SUS)</sub>	V <sub>EB0</sub>	I <sub>C</sub>	I <sub>CP</sub>	I <sub>q</sub>	I <sub>F</sub>	I <sub>FM</sub>	P <sub>C</sub>	T <sub>J</sub>	T <sub>stg</sub>	V <sub>iso</sub>	I <sub>CB0</sub>	I <sub>EB0</sub>	V <sub>CE0(SUS)</sub>	h <sub>FE</sub>	V <sub>CE</sub>	I <sub>C</sub>			
	(V)	(V)	(V)	(A)	(A)	(A)	(A)	(A)	(W)	(°C)	(°C)	(V)	(mA)	(mA)	(V)	(A)			(V)	(A)	
MG15G4GL1	600	600	6	15	30	1.5	15	30	100	150	-40~125	2500	1.0	600	100	6	450	0.5	100	5	20
MG20G4GL1	600	600 #	6	20	40	2.0	20	40	125	150	-40~125	2500	1.0	600	100	6	450	0.5	100	5	20
MG10G6EL1	500	500	6	10	20	1.0	10	20	80	150	-40~125	2500	1.0	500	100	6	400	0.5	100	5	10
MG10G6EL2	600	600	6	10	20	1.0	10	20	80	150	-40~125	2500	1.0	600	100	6	450	0.5	100	5	10
MG10Q6EK1	1200	1200	7	10	20	1.0	10	20	100	150	-40~125	2500	1.0	1200	200	7	900	0.5	100	5	10
MG15G6EL1	600	600	6	15	30	1.5	15	30	100	150	-40~125	2500	1.0	600	100	6	450	0.5	100	5	15
MG15G6EL2	500	500	6	15	30	1.0	15	30	80	150	-40~125	2500	1.0	500	100	6	400	0.5	100	5	15
MG15H6EL1	600	600	6	15	30	1.5	15	30	100	150	-40~125	2500	1.0	600	100	6	500	0.5	100	5	15
MG15N6EK1	1100	1100	7	15	30	1.5	15	30	150	150	-40~125	2500	1.0	1100	200	7	900	1.0	100	5	15
MG20G6EL1	600	600	6	20	40	2.0	20	40	125	150	-40~125	2500	1.0	600	100	6	450	0.5	100	5	20
MG20G6EL2	600	600	6	20	40	2.0	20	40	100	150	-40~125	2500	1.0	600	100	6	400	0.5	100	5	20
MG20Q6EK1	1200	1200	7	20	40	2.0	20	40	200	150	-40~125	2500	1.0	1200	200	7	900	0.5	100	5	20
MG25N6EK1	1100	1100	7	25	50	2.5	25	50	300	150	-40~125	2500	1.0	1100	200	7	900	0.5	100	5	25
MG30G6EL1	600	600	6	30	60	3.0	30	60	250	150	-40~125	2500	1.0	600	200	6	450	0.5	100	5	30
MG30G6EL2	600	600	6	30	60	2.0	30	60	200	150	-40~125	2500	1.0	600	200	6	450	0.5	100	5	30
MG50G6EL1	600	600	6	50	100	5.0	50	100	300	150	-40~125	2500	1.0	600	200	6	450	0.5	100	5	50
MG75G6EL1	600	600	6	75	150	10	75	150	350	150	-40~125	2500	1.0	600	200	6	450	0.5	80	5	75
MG75H6EL1	600	600	6	75	150	10	75	150	350	150	-40~125	2500	1.0	600	200	6	500	0.5	80	5	75



■スイッチング時間測定回路

注3. スwitching時間の\*印はtyp.値.

(T <sub>a</sub> =25°C)										エミッタ・コレクタ間ダイオード					熱抵抗		等価回路	外形図	記事	型名		
飽和電圧 (V)		I <sub>c</sub>	I <sub>B</sub>	スイッチング時間 (μs)			I <sub>B1</sub>	I <sub>B2</sub>	V <sub>cc</sub>	R <sub>L</sub>	V <sub>F</sub>	t <sub>rr</sub>			R <sub>th(j-c)</sub> (°C/W)							
V <sub>CE</sub>	V <sub>BE</sub>			t <sub>on</sub>	t <sub>stg</sub>	t <sub>f</sub>						I <sub>F</sub>	I <sub>F</sub>	V <sub>BE</sub>	di/dt	トランジスタ部					ダイオード部	最大
最大	最大	(A)	(A)	最大	最大	最大	(A)	(A)	(V)	(Ω)	最大	(A)	(A)	(V)	(A/μs)	最大	最大					
2.0	2.5	15	0.4	1	12	2	0.4	-0.4	300	20	1.6	15	0.7	15	-2	60	1.25		GL-1	2-48A3	単相ブリッジ接続	MG15G4GL1
2.0	2.5	20	0.5	1	12	2	0.5	-0.5	300	15	1.6	20	0.7	20	-2	60	1.0		GL-1	2-48A3A	単相ブリッジ接続	MG20G4GL1
2.0	2.5	10	0.25	1	12	2	0.25	0.25	300	30	1.6	10	0.7	10	-2	60	1.56		EL-2	2-64A2A	三相ブリッジ接続	MG10G6EL1
2.0	2.5	10	0.3	1	12	2	0.3	-0.3	300	30	1.6	10	0.7	10	-2	60	1.56		EL-2	2-64A2A	三相ブリッジ接続	MG10G6EL2
2.5	3.5	10	0.2	2	14	6	0.2	-0.6	600	60	1.8	10	2.0	10	-3	60	1.25	3.6	EK-1	2-72A3A	三相ブリッジ接続	MG10G6EK1
2.0	2.5	15	0.4	1	12	2	0.4	-0.4	300	20	1.6	15	0.7	15	-2	60	1.25		EL-2	2-64A2A	三相ブリッジ接続	MG15G6EL1
2.0	2.5	15	0.4	1	10	3	0.4	-0.4	300	20	1.7	15	0.7	15	-2	60	1.56		EL-2	2-64A2A	三相ブリッジ接続	MG15G6EL2
2.0	2.5	15	0.4	1	12	2	0.4	-0.4	300	20	1.7	15	0.7	15	-2	60	1.25	2.8	EL-2	2-64A2A	三相ブリッジ接続	MG15HGEL1
2.5	3.5	15	0.3	2	11	6	0.3	-0.9	600	40	1.5	15	1.0	15	-3	60	0.83	1.3	EK-2	2-94B1A	三相ブリッジ接続	MG15NGEK1
2.0	2.5	20	0.5	1	12	2	0.5	-0.5	300	15	1.6	20	0.7	20	-2	60	1.0		EL-2	2-64A2A	三相ブリッジ接続	MG20G6EL1
2.0	2.5	20	0.5	1	10	3	0.5	-0.5	300	15	1.7	20	0.7	20	-2	60	1.25		EL-2	2-64A2A	三相ブリッジ接続	MG20G6EL2
2.5	3.5	20	0.4	2	14	6	0.4	-1.2	600	30	1.8	20	2.0	20	-3	60	0.625	1.8	EK-1	2-72A3A	三相ブリッジ接続	MG20G6EK1
2.5	3.5	25	0.5	2	14	6	0.5	-1.5	600	24	1.7	25	1.0	25	-3	100	0.41	1.3	EK-2	2-94B1A	三相ブリッジ接続	MG25NGEK1
2.0	2.5	30	0.6	1	12	2	0.6	-0.6	300	10	1.5	30	1.0	30	-3	100	0.5	1.8	EL-2	2-94A2A	三相ブリッジ接続	MG30G6EL1
2.0	2.5	30	0.6	1	12	3	0.6	-0.6	300	10	1.6	30	0.7	30	-2	60	0.625	1.8	EL-1	2-72A4A	三相ブリッジ接続	MG30G6EL2
2.0	2.5	50	1.0	1	12	2	1.0	-1.0	300	6	1.5	50	1.0	50	-3	100	0.41	1.3	EL-2	2-94A2A	三相ブリッジ接続	MG50G6EL1
2.0	2.5	75	2.0	2	12	3	2.0	-2.0	300	4	1.7	75	1.0	75	-3	100	0.36	1.3	EL-2	2-94A2A	三相ブリッジ接続	MG75G6EL1
2.0	2.5	75	2.0	2	12	4	2.0	-3.0	300	4	1.7	75	1.0	75	-3	100	0.35	1.3	EL-2	2-94A2A	三相ブリッジ接続	MG75HGEL1

FD-1



FD-2



FD-3



FD-4



FD-5



FD-6



FD-7



FD-8



FD-9



FD-10



FD-11

FD-12





《寸法図単位：mm》

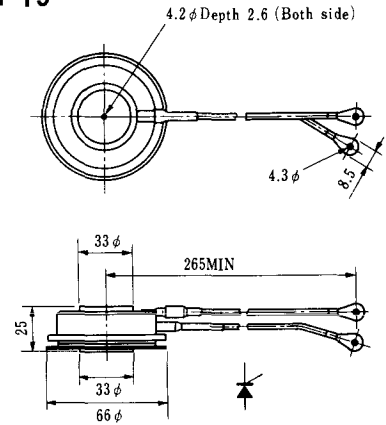
### H-17



### H-18



### H-19



### H-20



### H-21



### H-22







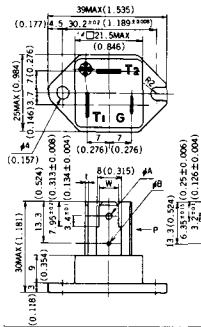


Note: The thickness is a dimension in press at the rated mounting force. Weight: 870(g)



Note: The thickness is a dimension in press at the rated mounting force. Weight: 1,460(g)

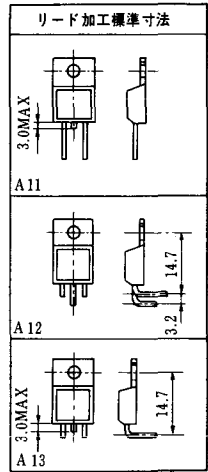
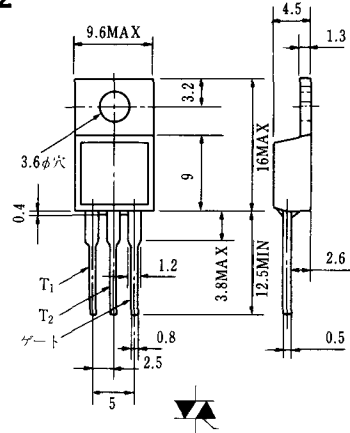
### HT-1



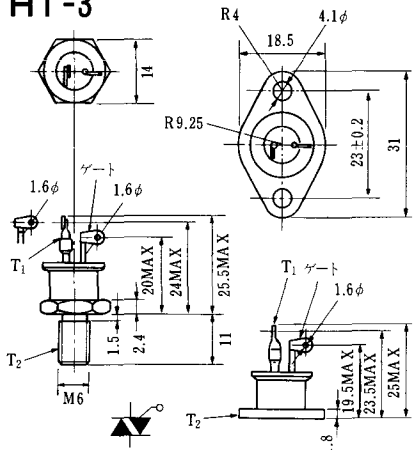
TERMINAL	t	W	φA	φB
T <sub>1</sub>	0.8 <sup>+0.025</sup> (0.031 <sup>+0.001</sup> )	6.35 <sup>+0.1</sup> (0.250 <sup>+0.004</sup> )	2.00 <sup>+0.1</sup> (0.079 <sup>+0.004</sup> )	1.3 (0.051)
T <sub>2</sub>	0.8 <sup>+0.025</sup> (0.031 <sup>+0.001</sup> )	6.35 <sup>+0.1</sup> (0.250 <sup>+0.004</sup> )	2.00 <sup>+0.1</sup> (0.079 <sup>+0.004</sup> )	1.3 (0.051)
G	0.5 <sup>+0.025</sup> (0.020 <sup>+0.001</sup> )	4.75 <sup>+0.1</sup> (0.187 <sup>+0.004</sup> )	1.55 <sup>+0.1</sup> (0.061 <sup>+0.004</sup> )	1.3 (0.051)

Unit in mm (inch)

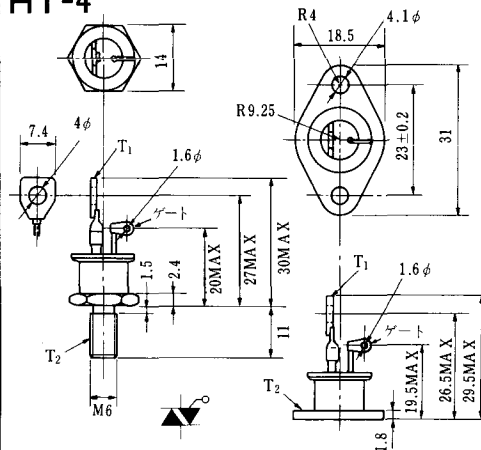
### HT-2



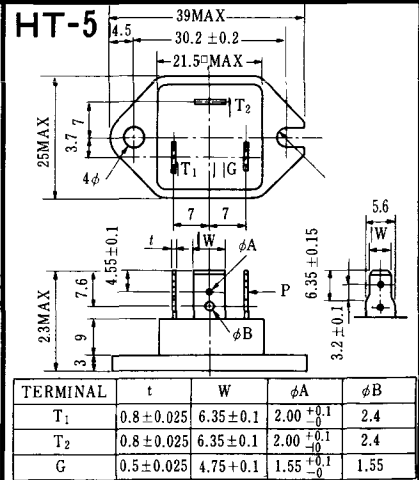
### HT-3



### HT-4



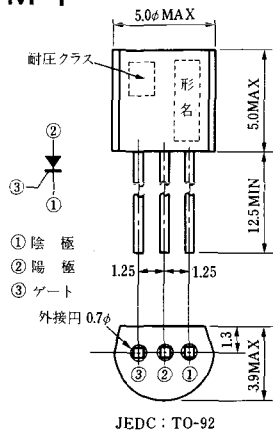
### HT-5



TERMINAL	t	W	φA	φB
T <sub>1</sub>	0.8 <sup>±0.025</sup>	6.35 <sup>±0.1</sup>	2.00 <sup>+0.1</sup> <sub>0</sub>	2.4
T <sub>2</sub>	0.8 <sup>±0.025</sup>	6.35 <sup>±0.1</sup>	2.00 <sup>+0.1</sup> <sub>0</sub>	2.4
G	0.5 <sup>±0.025</sup>	4.75 <sup>+0.1</sup>	1.55 <sup>+0.1</sup> <sub>0</sub>	1.55

〈寸法図単位: mm〉

### M-1



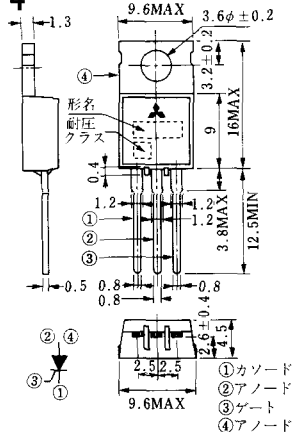
### M-2



### M-3



### M-4



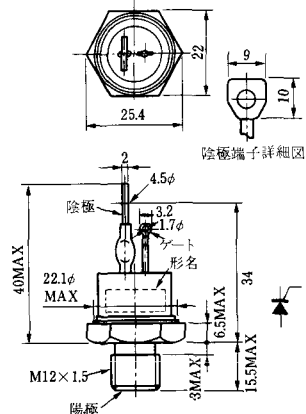
### M-5



### M-6



### M-7



### M-8



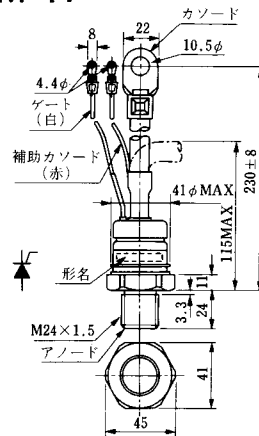
M-9



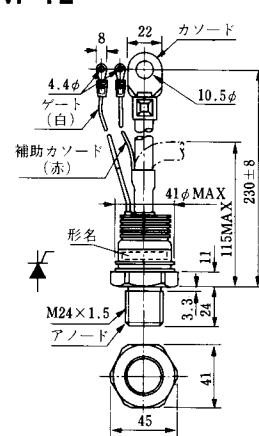
M-10



M-11



M-12



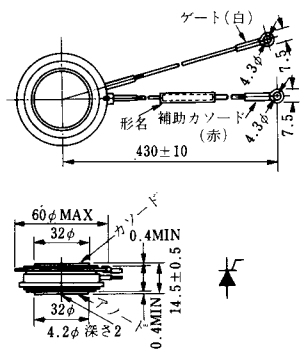
M-13



M-14



M-15



M-16





M-25



M-26



M-27



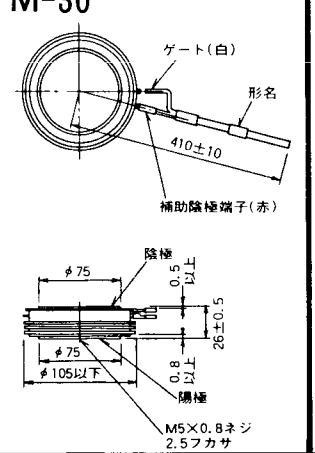
M-28



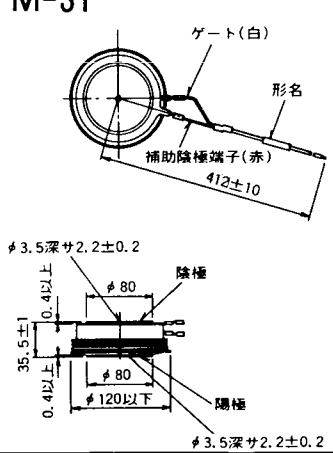
M-29



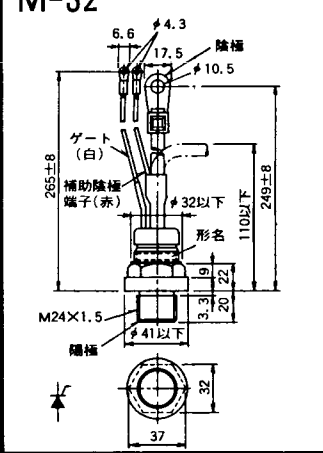
M-30



M-31



M-32



### M-33



### M-34



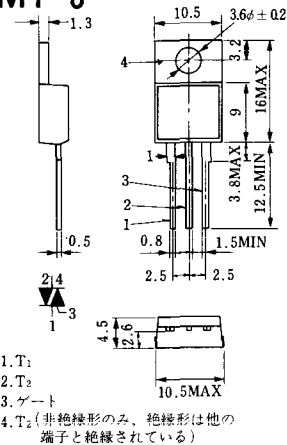
### MT-1



### MT-2



### MT-3



### MT-4



### MT-5



### MT-6



### MT-7





MT-8



MT-9



MT-10



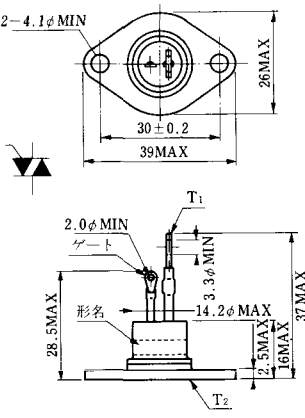
MT-11



MT-12



MT-13



MT-14



MT-15



MT-16

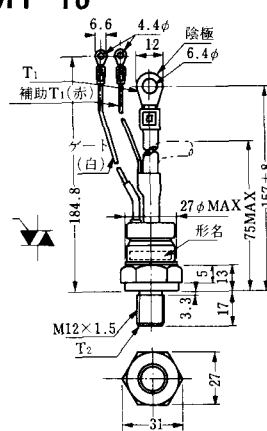


MT-17

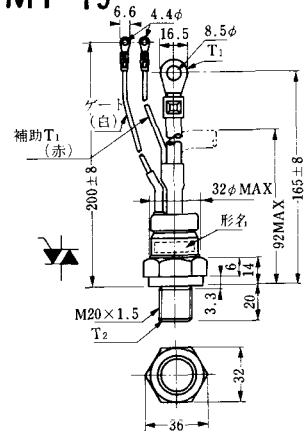


端子詳細図

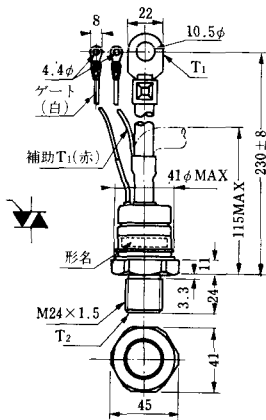
MT-18



MT-19



MT-20



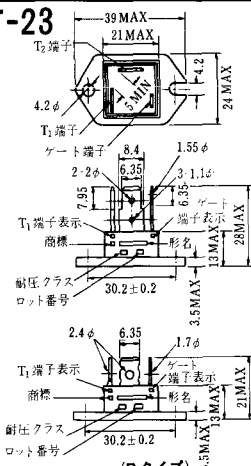
MT-21



MT-22



MT-23



# MT-24



TO - 3P

- ① T1 端子
- ② T2 端子
- ③ ゲート端子
- ④ T2 端子





### NA-1



電極接続

1. ゲート
2. アノード
3. カソード

JEDEC: TO-92

### NA-2

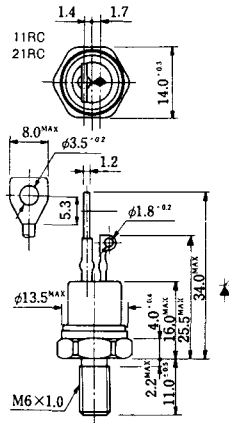


電極接続

1. カソード
2. アノード
3. ゲート

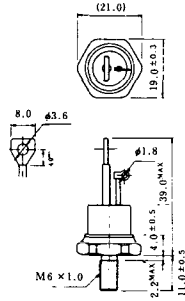
JEDEC: TO-202AA

### NI-1



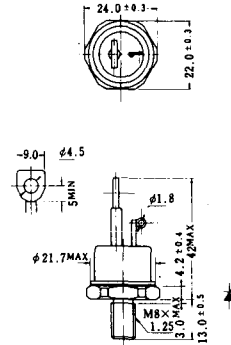
### NI-2

29RD



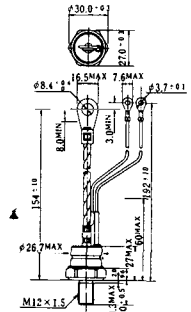
### NI-3

39RC  
59RC  
39RF  
59RF



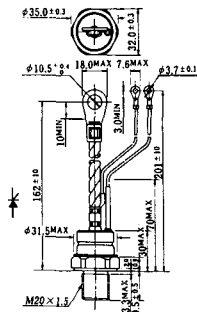
### NI-4

68RP, 88RP, 108RP, 68RS,  
88RS, 78RT, 88RLD, 88RLE,  
88RLF, 88RLG, 88RLH, 108RLE



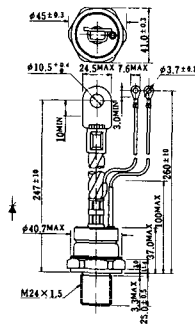
### NI-5

158RP, 208RP, 128RS, 178RS,  
156RT, 178RLD, 178RLE,  
178RLF, 178RLG, 178RLH,  
208RLE



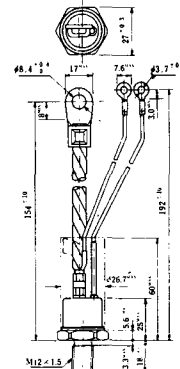
### NI-6

308RP, 408RP, 508RP, 278RS,  
358RS, 258RT, 258RLD, 258RLG,  
258RLH, 308RLE, 308RLF,  
358RLE



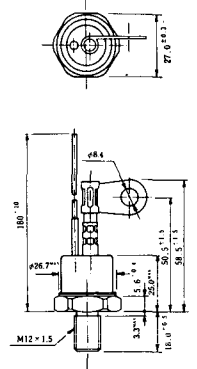
### NI-7

89RW<sub>JL</sub>  
129RW<sub>JL</sub>



### NI-8

89RW  
129RW









NI-24

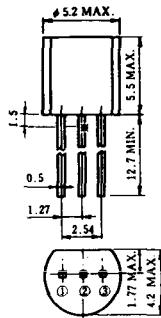
2001PGB<sup>r</sup> JE



NI-25

NI-26

### NT-1



電極接続

- ① T<sub>1</sub>
- ② ゲート
- ③ T<sub>2</sub>

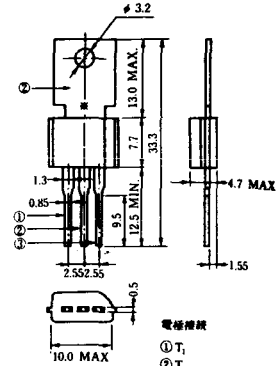
### NT-2



電極接続

- ① T<sub>1</sub>
- ② ゲート
- ③ T<sub>2</sub>

### NT-3



電極接続

- ① T<sub>1</sub>
- ② T<sub>2</sub>
- ③ ゲート

### NT-4



電極接続

- ① T<sub>1</sub>
- ② T<sub>2</sub>
- ③ G

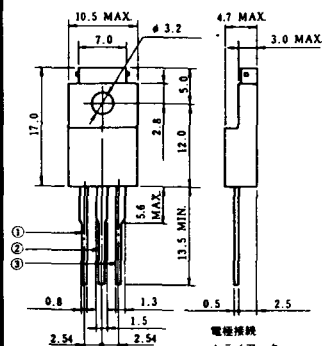
### NT-5



電極接続  
トライアック

- ① T<sub>1</sub>
- ② T<sub>2</sub>
- ③ ゲート

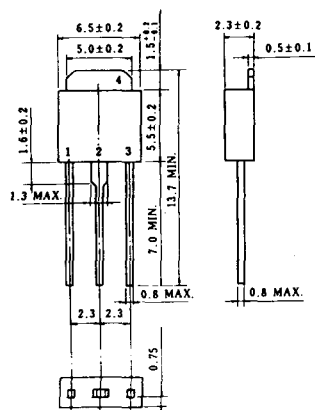
### NT-6



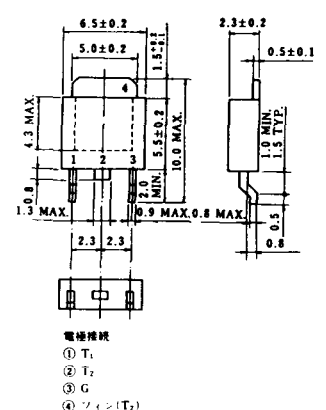
電極接続  
トライアック

- ① T<sub>1</sub>
- ② T<sub>2</sub>
- ③ ゲート

### NT-7



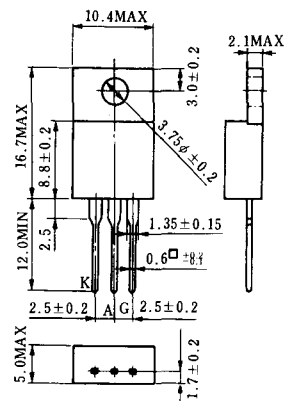
### NT-8



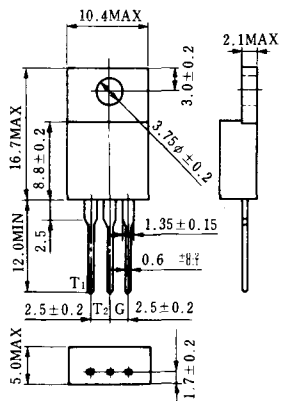
電極接続

- ① T<sub>1</sub>
- ② T<sub>2</sub>
- ③ G
- ④ シフト(T<sub>2</sub>)

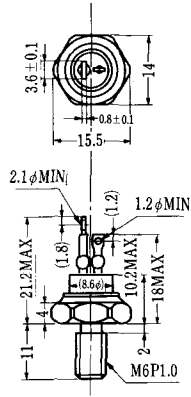
### S-1



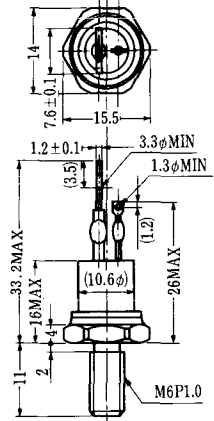
### ST-1



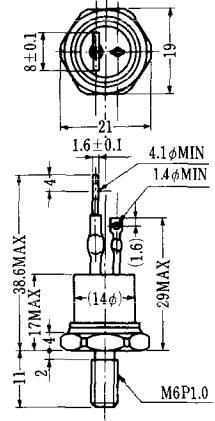
SA-1



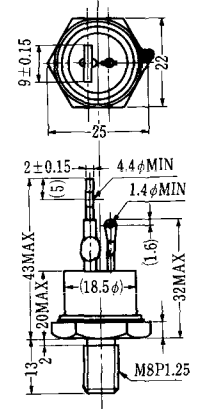
SA-2



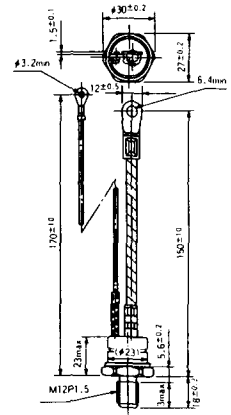
SA-3



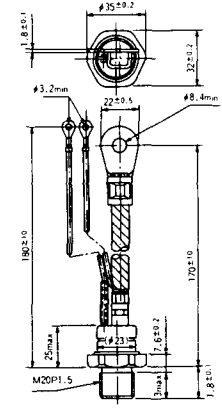
SA-4



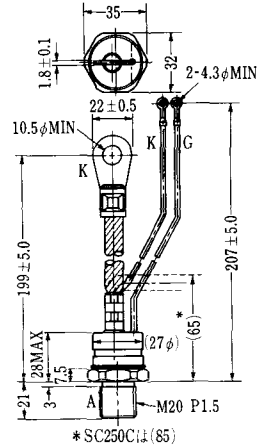
SA-5



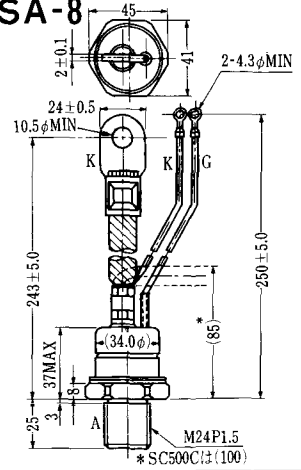
SA-6

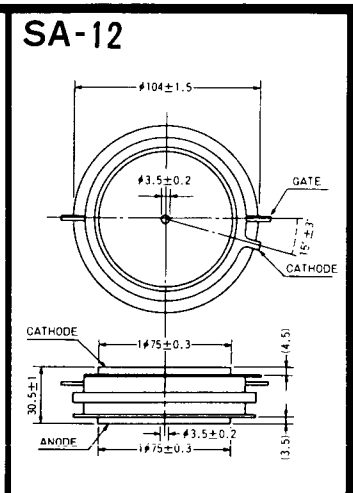
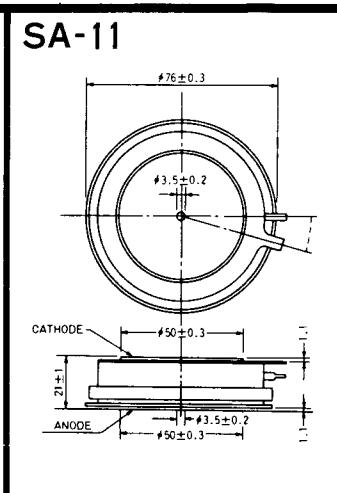
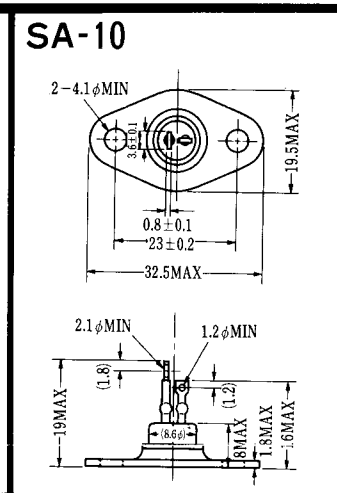
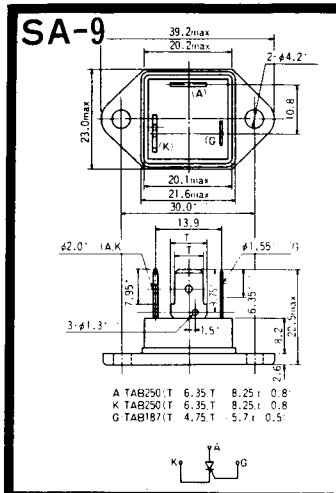


SA-7

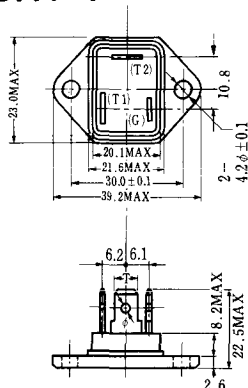


SA-8





SAT-1

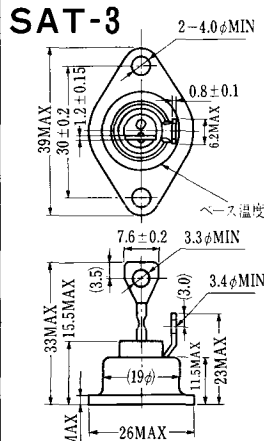


T1 端子: フラスト > 250 (T=6.35, t=0.8, φ=1.65)  
 T2 端子: フラスト > 250 (T=6.35, t=0.8, φ=1.65)  
 C 端子: フラスト > 187 (T=4.75, t=0.5, φ=1.3)

SAT-2



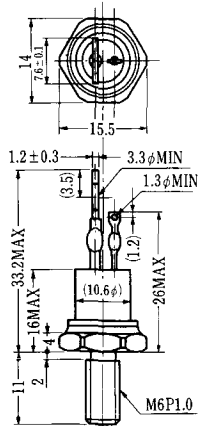
SAT-3



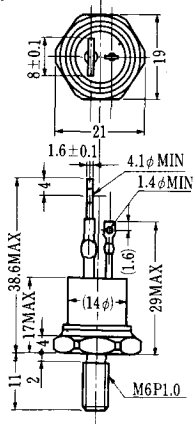
SAT-4



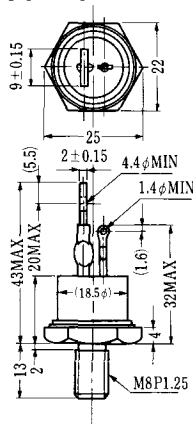
SAT-5



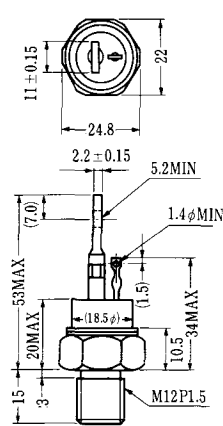
SAT-6



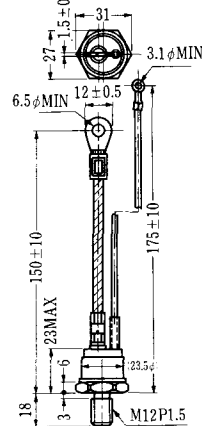
SAT-7



SAT-8



SAT-9



SAT-10



SAT-11





### SY-1 (1096A)



C: Cathode  
A: Anode  
G: Gate

### SY-2 (1151)



G: Gate  
A: Anode  
C: Cathode

### SY-3 (1104)



G: Gate  
A: Anode  
C: Cathode

### SY-4 (1150)



G: Gate  
A: Anode  
C: Cathode

### 1097A



G: Gate

### 1102



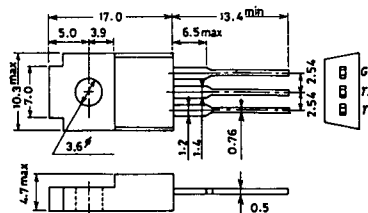
### 1141



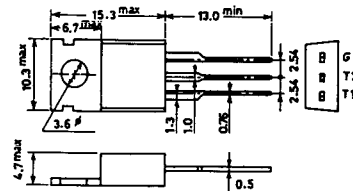
### 1142



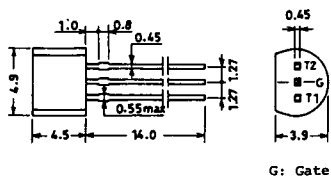
### 1144



### 1155

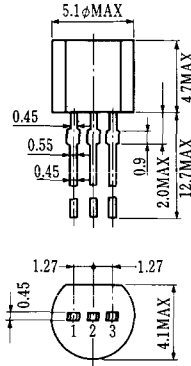


### 1192A



G: Gate

**T-1 (13-5A1A)**



- 1 ゲート
- 2 アノード
- 3 カソード

**T-2 (13-8A1A)**



1. カソード
2. ゲート
3. アノード(ケース)

**T-3 (13-8C1A)**



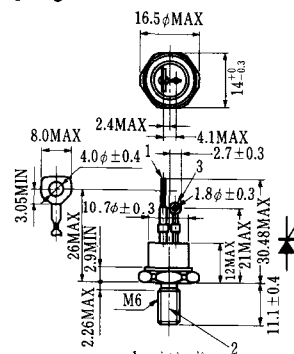
- 1 カソード
- 2 アノード
- 3 ゲート

**T-5 (13-10B1A)**



- 1 カソード
- 2 アノード
- 3 ゲート

**T-6 (13-11D1A)**

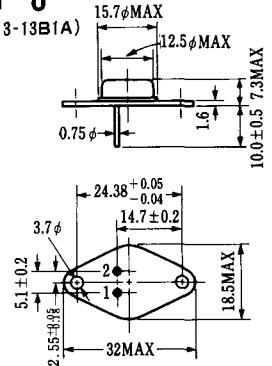


- 1 カソード
- 2 アノード
- 3 ゲート

**T-7 (13-13A1A)**

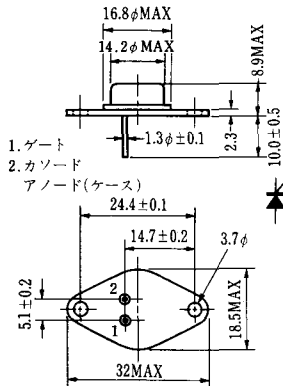


**T-8 (13-13B1A)**



1. ゲート
2. カソード
3. アノード(ケース)

### T-9 (13-14A1A)



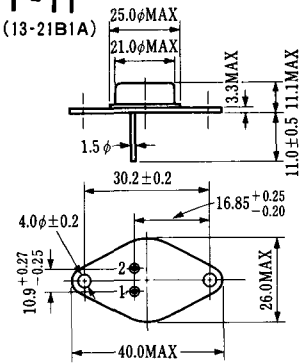
1. ゲート
2. カソード
- アノード(ケース)

### T-10 (13-19A1A)



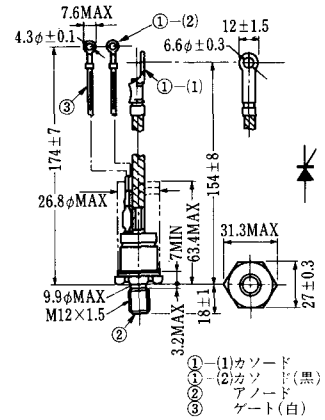
1. カソード
2. アノード
3. ゲート

### T-11 (13-21B1A)



1. ゲート
2. カソード
- アノード(ケース)

### T-12 (13-27B1B)



- ① (1) カソード
- ① (2) カソード(黒)
- ② アノード
- ③ ゲート(白)

### T-13 (13-27C1A)



- 1-(1) カソード
- 1-(2) カソード(黒)
- 2 アノード
- 3 ゲート(白)

### T-14 (13-32A1A)



- 1-(1) カソード
- 1-(2) カソード(黒)
- 2 アノード
- 3 ゲート(白)

### T-15 (13-35C1B)

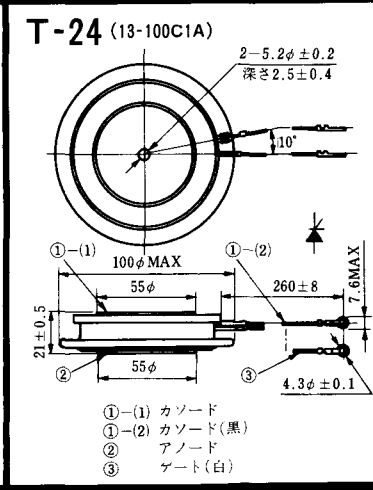
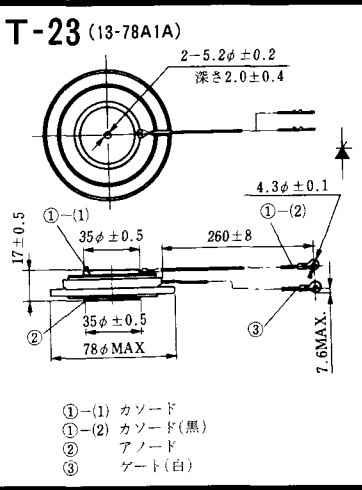
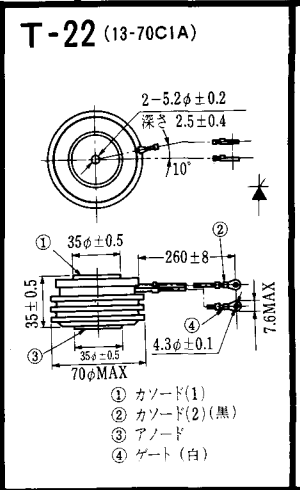
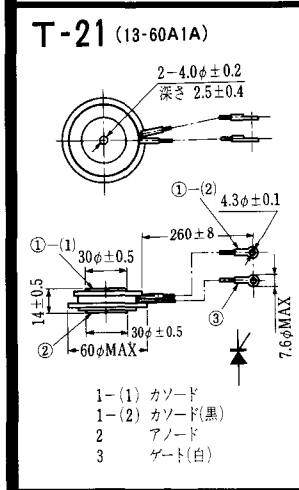
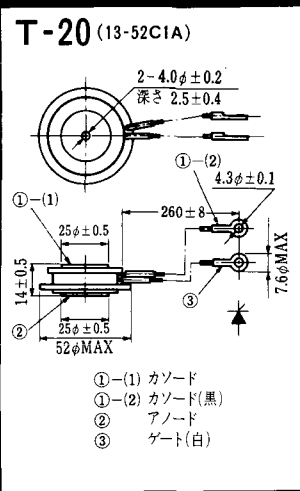
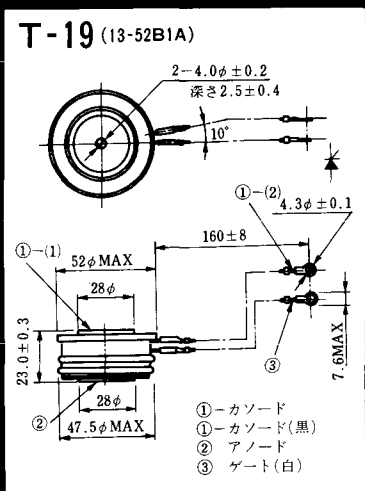
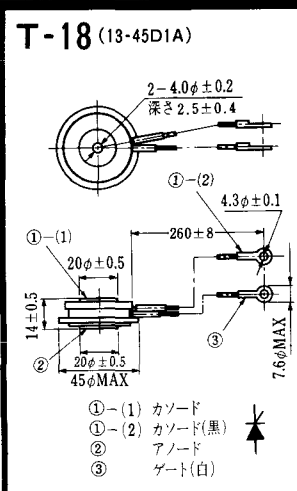
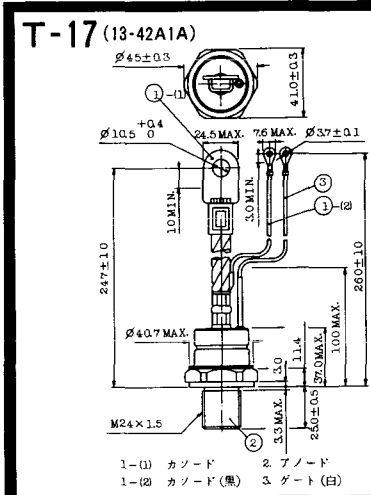


- ① (1) カソード
- ① (2) カソード(黒)
- ② アノード
- ③ ゲート(白)

### T-16 (13-40B1A)



- ① (1) カソード
- ① (2) カソード(黒)
- ② アノード
- ③ ゲート(白)



**T-25** (13-120A2A)



**T-26** (13-150A1A)



**T-27** (13-37A1A)



**T-28** (13-45E1A)



**T-29** (13-51A1A)



**T-30** (13-57A1A)



**T-31** (13-100E1A)



**T-32** (13-60E3A)



**T-33 (13-78B1A)**



- ① カソード
- ② アノード
- ③ ゲート

**T-34 (13-66A1A)**



- ① カソード
- ② アノード
- ③ ゲート

**T-35 (13-100D1A)**



- ①-(1) カソード
- ①-(2) カソード(黒)
- ② アノード
- ③ ゲート(白)

**T-36 (13-120E1A)**



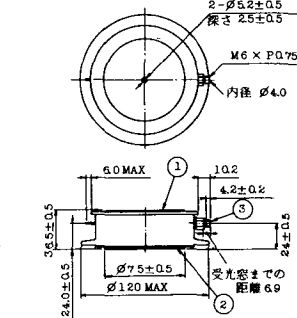
- ①-(1) カソード
- ①-(2) カソード(黒)
- ② アノード
- ③ ゲート(白)

**T-37 (13-120A1A)**



- ①-(1) カソード
- ①-(2) カソード(黒)
- ② アノード
- ③ ゲート(白)

**T-38 (13-120C1A)**



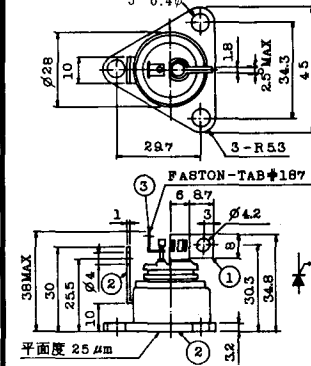
- ① カソード
- ② アノード
- ③ ゲート

**T-39 (13-80B1A)**



- ①-(1) カソード
- ①-(2) カソード(黒)
- ② アノード
- ③ ゲート(白)

**T-40 (13-28A1A)**



- 1. カソード
- 2. アノード
- 3. ゲート

### T-41 (13-28A2A)



### T-42 (13-45F1A)



### T-43 (13-60E2A)



### T-44 (13-36A1A)



### T-45 (13-51B1A)



### T-46 (13-36B1A)



### T-47 (13-60E1A)

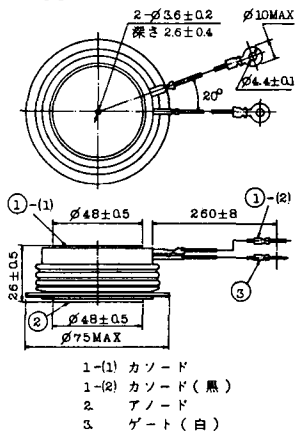


### T-48 (13-93C1A)

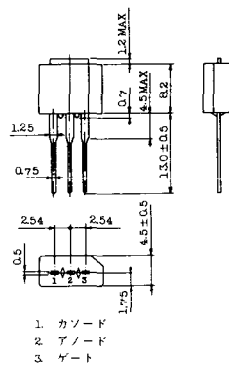




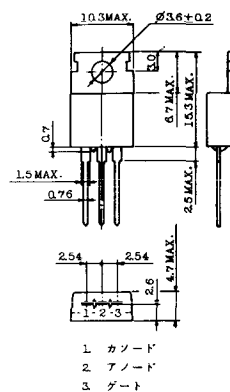
T-49 (13-75A1A)



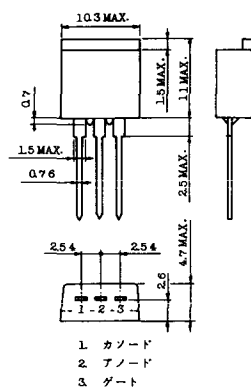
T-50 (13-10A3A)



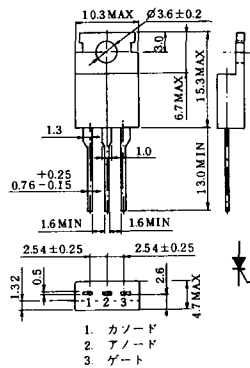
T-51 (13-10D1A)



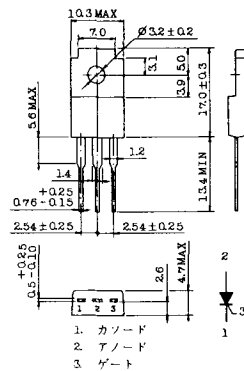
T-52 (13-10D2A)



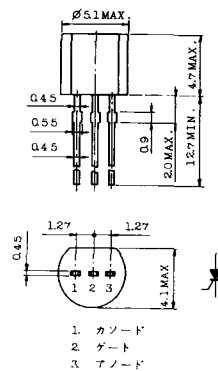
T-53 (13-10E1B)



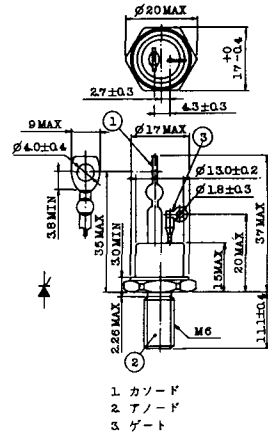
T-54 (13-10F1B)



T-55 (13-5A1D)



T-56 (13-13C1A)



T-57 (12-16C1A)



1. アノード (主)
2. ゲート (主)
3. カソード (共通)
4. ゲート (補助)
5. アノード (補助)

T-58 (13-10H1B)



1. カソード
2. アノード
3. ゲート

T-59 (13-120A1A)



- 1-1) カソード
- 1-12) カソード (黒)
- 2) アノード
- 3) ゲート (白)

T-60



1. カソード
2. アノード
3. ゲート

T-61 (13-5B1A)



1. ゲート
2. アノード
3. カソード

T-62 (13-10H1A)



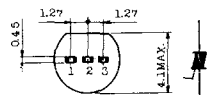
1. カソード
2. アノード
3. ゲート

T-63 (13-16A1B)



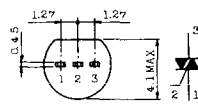
1. カソード
2. アノード
3. ゲート

TT-1



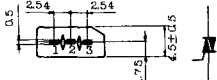
- 1. ゲート
- 2. T<sub>2</sub>
- 3. T<sub>1</sub>

TT-2



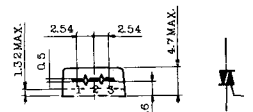
- 1. T<sub>1</sub>
- 2. ゲート
- 3. T<sub>2</sub>

TT-3



- 1. T<sub>1</sub>
- 2. T<sub>2</sub>
- 3. ゲート

TT-4



- 1. T<sub>1</sub>
- 2. T<sub>2</sub>
- 3. ゲート

TT-5



- 1. T<sub>1</sub>
- 2. T<sub>2</sub>
- 3. ゲート

TT-6



- 1. T<sub>1</sub>
- 2. T<sub>2</sub> (放熱板)
- 3. ゲート

TT-7



- 1. T<sub>1</sub>
- 2. T<sub>2</sub>
- 3. ゲート

TT-8



- 1. ゲート
- 2. T<sub>1</sub>
- T<sub>2</sub> (ケース)



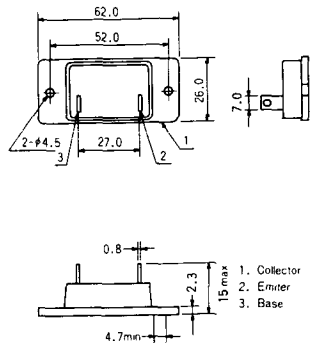


# TS-8

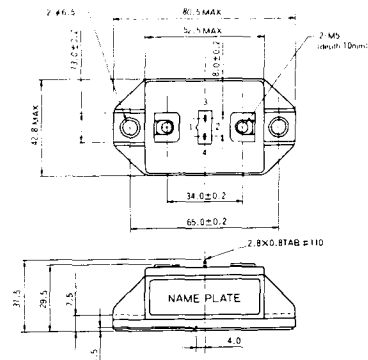


- 1. ベース
- 2. エミッタ  
コレクタ  
(ケース)

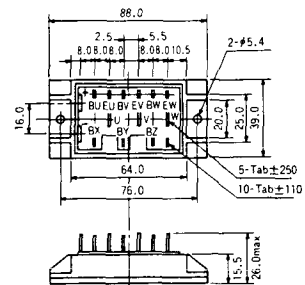
### S-62A1A



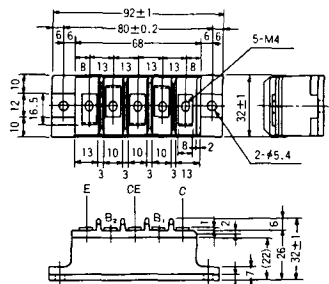
### S-80A1A



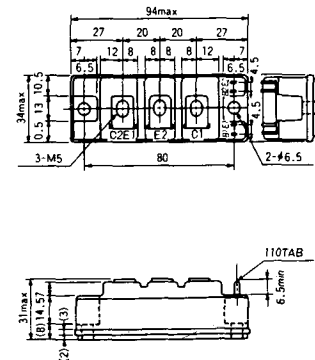
### S-88D1A



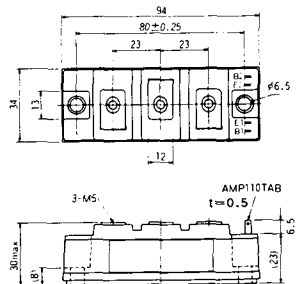
### S-92B1A



### S-94B1A



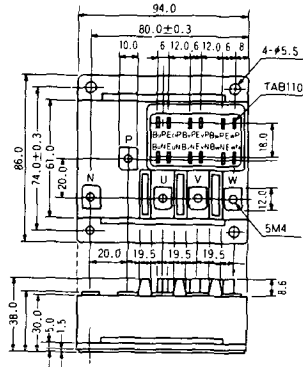
### S-94B1B



S-94B2A



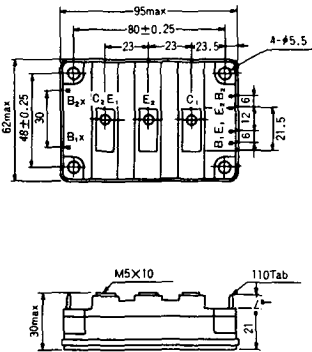
S-94D1A



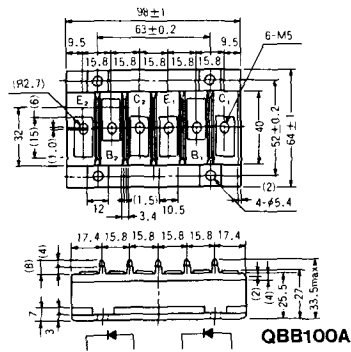
S-95A1A



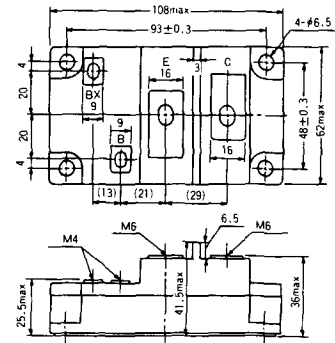
S-95B1A



S-98B1B



S-108A2A

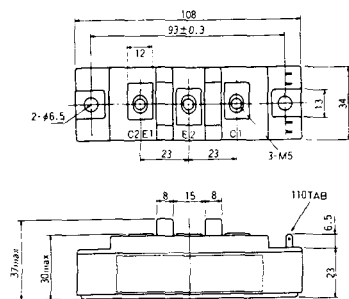




S-108B1A



S-108B1B



S-108B1C



S-108B2A



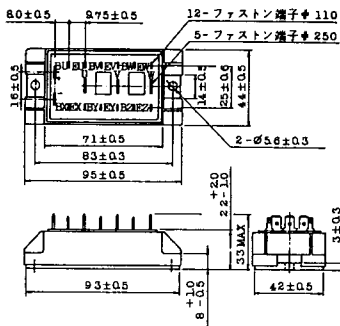
S-108B2B



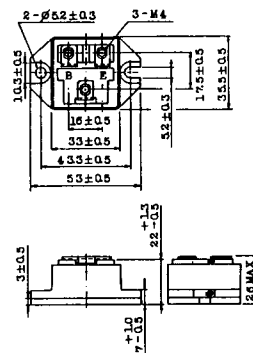
### 2-22B1A



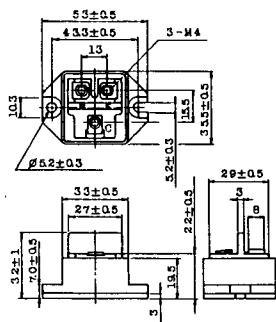
### 2-27A4A



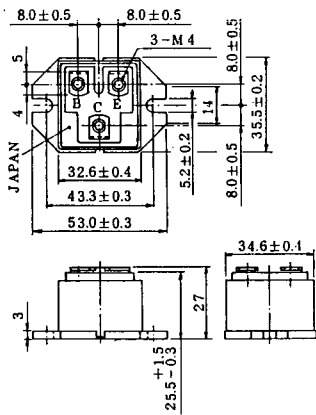
### 2-33C1A



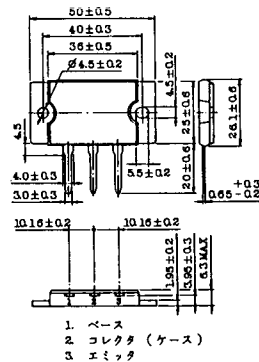
### 2-33D1A



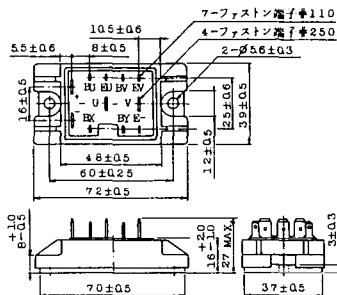
### 2-33F1A



### 2-37A1A



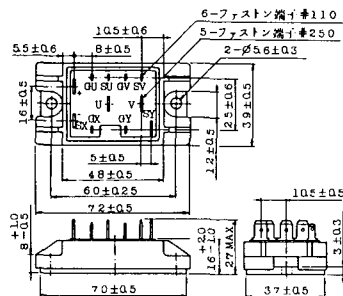
2-48A3A



2-48A3B



2-48A4A



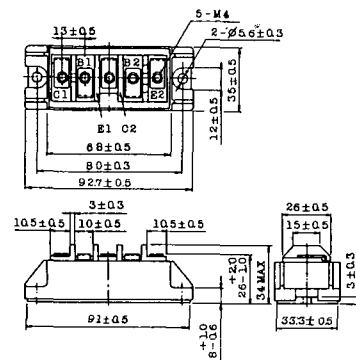
2-64A2A



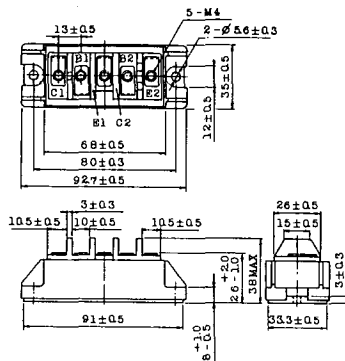
2-64A2B



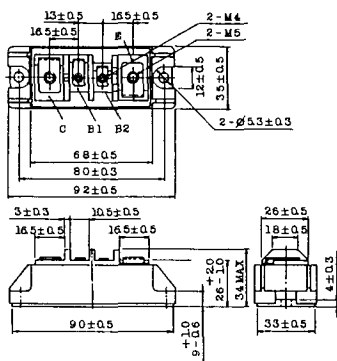
2-68A2A



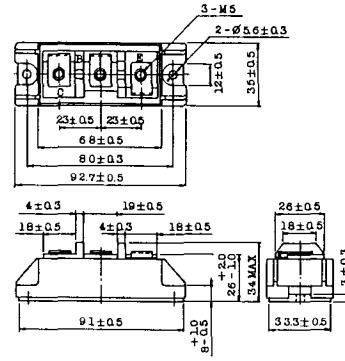
2-68B2A



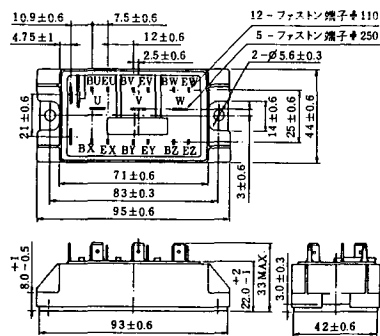
2-68C1A



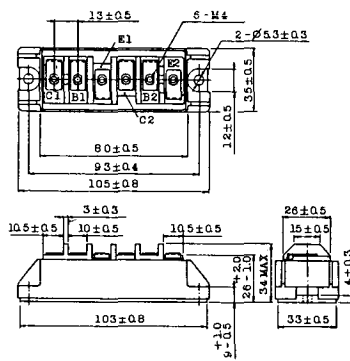
2-68D2A



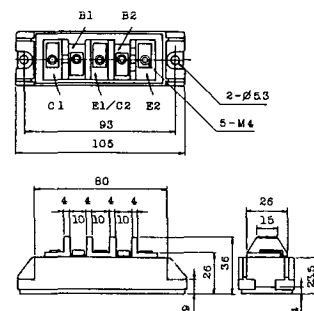
2-72A3A



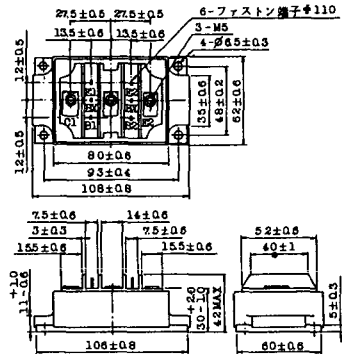
2-80A1A



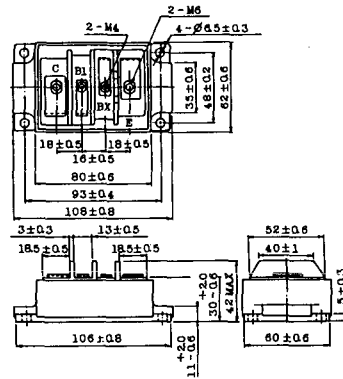
2-80B1A



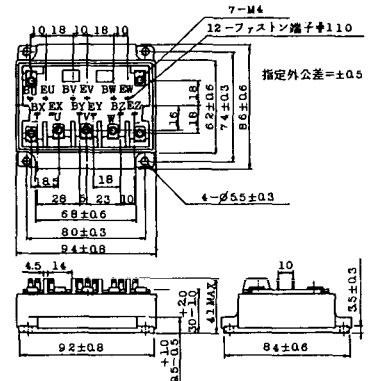
### 2-80C1A



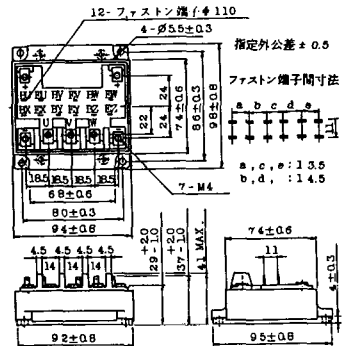
### 2-80D2A



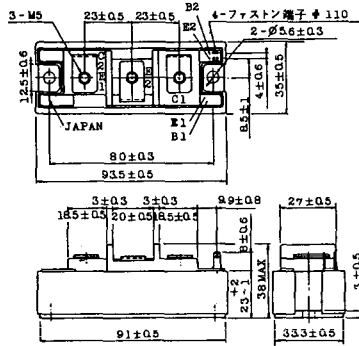
### 2-94A2A



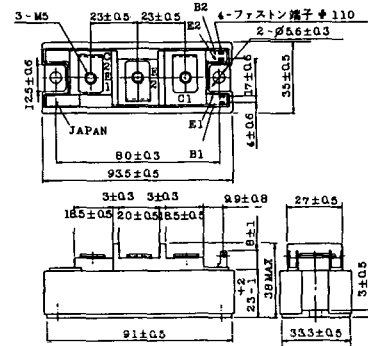
### 2-94B1A



### 2-94C2A



### 2-94C3A



### 2-94D1A



### 2-96A3A



### 2-96A4A



### 2-98B1A



### 2-98C2A



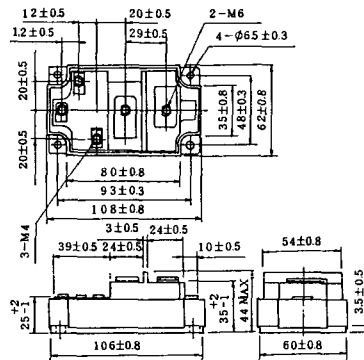
### 2-108A2A



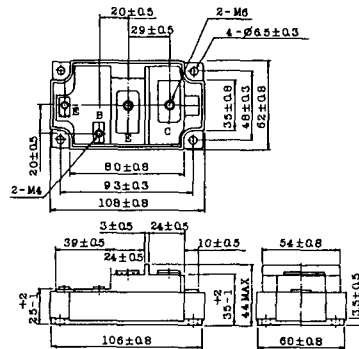
### 2-108B1A



### 2-109A3A



### 2-109A4A



### 2-109B3A

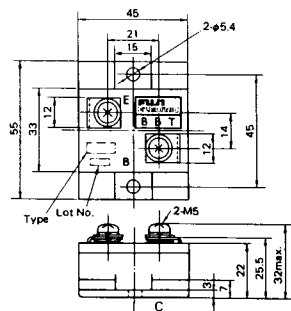


### 2-109B4A



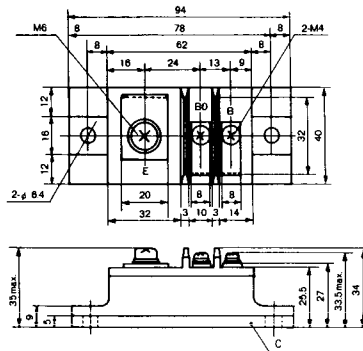
**BBT-II**

BBTII  
1D200A-020



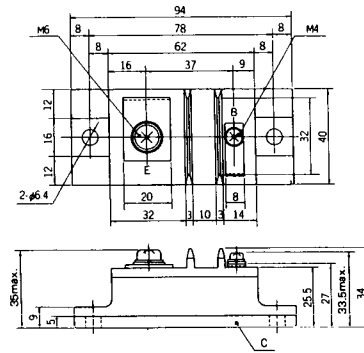
**BBT-III**

BBTIII  
ETN31-055  
ETM36-030  
ETN36-030  
ETN35-030



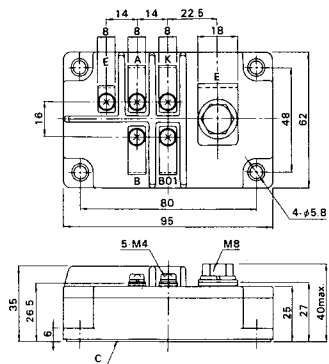
**BBT-III**

BBTIII  
ETN01-055  
ET1257



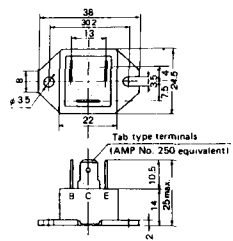
**BBT-IV**

BBTIV  
1D500A-030

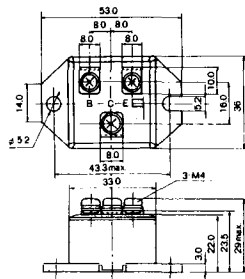




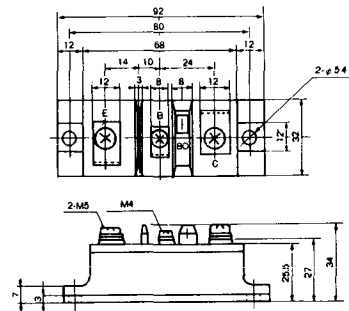
M-101



M-102



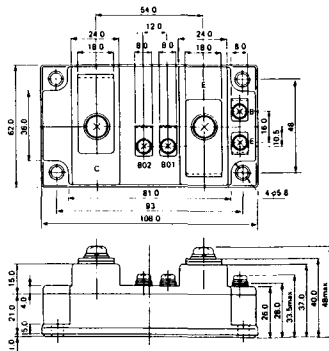
M-103



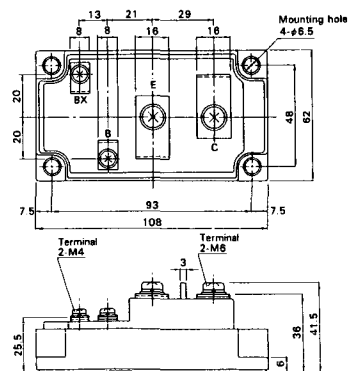
M-104



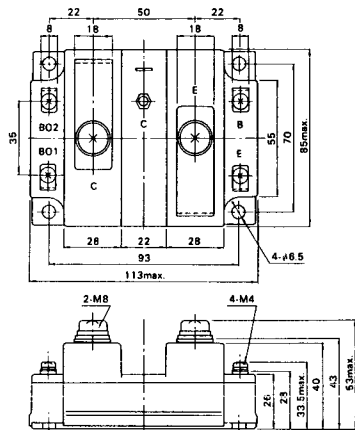
M-105



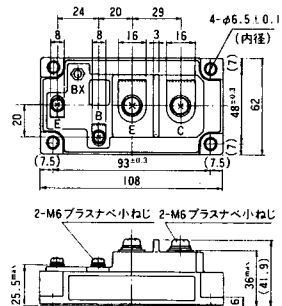
M-106



### M-107



### M-116



### M-201



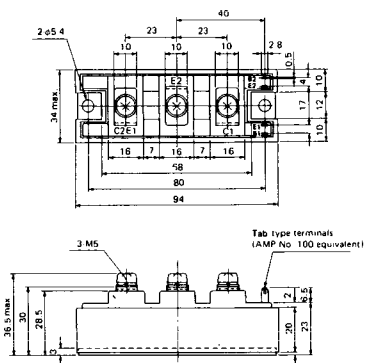
### M-202



### M-203



### M-204



### M-205



### M-206



M-207



M-208



M-209



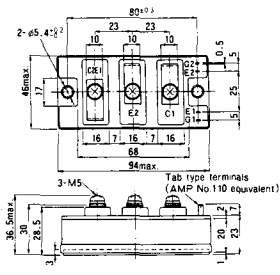
M-210



M-211



M-212



M-213



M-214

M-215



M-216



M-217



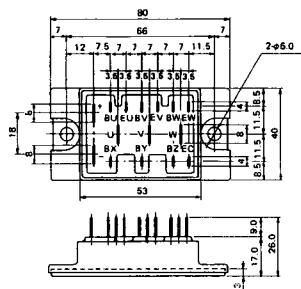
M-218



M-219



M-601



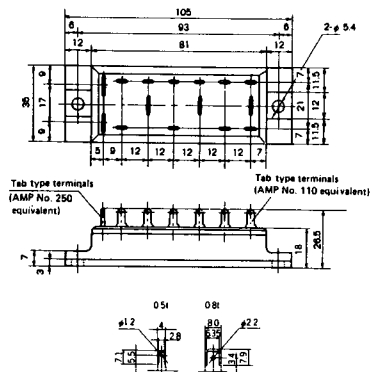
Tab type terminals  
(AMP No. 110 equivalent)



Tab type terminals  
(AMP No. 250 equivalent)



M-602



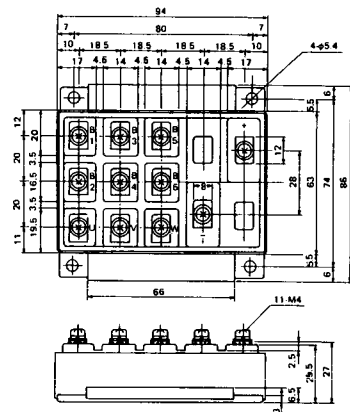
Tab type terminals  
(AMP No. 250 equivalent)



Tab type terminals  
(AMP No. 110 equivalent)



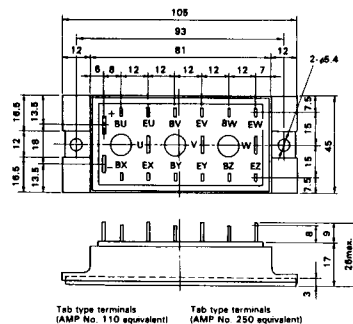
M-603



M-604



M-605



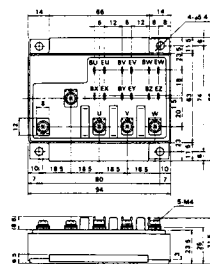
Tab type terminals  
(AMP No. 110 equivalent)



Tab type terminals  
(AMP No. 250 equivalent)



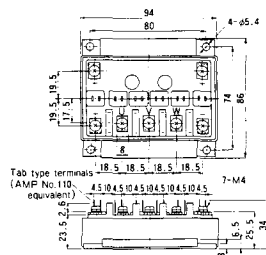
M-606



M-607



M-608



M-609



M-610

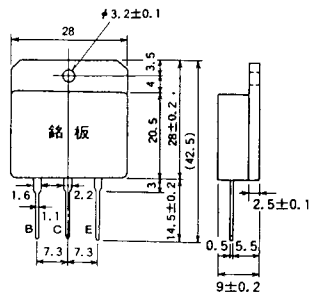


M-616

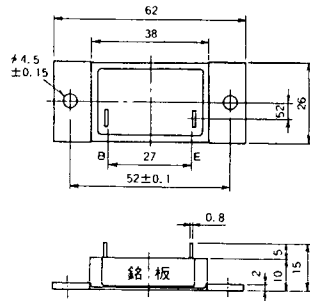




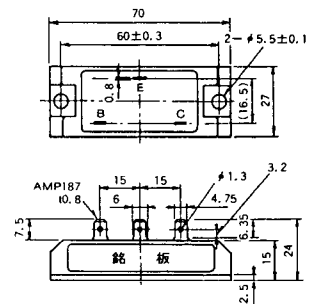
### M-1A1A



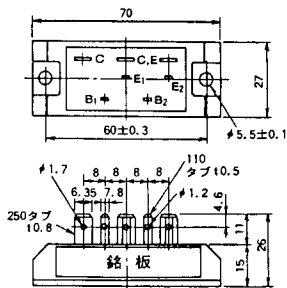
### M-2A1A



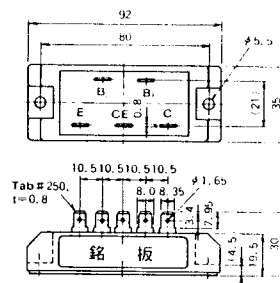
### M-2B1A



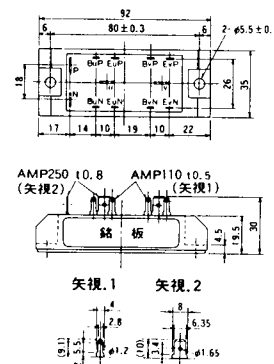
### M-2B2A



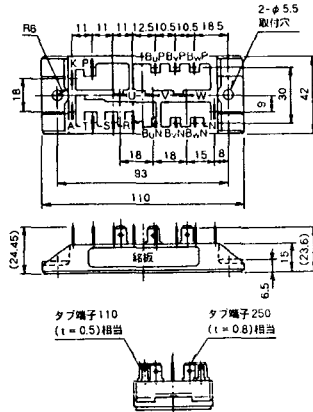
### M-2C2A



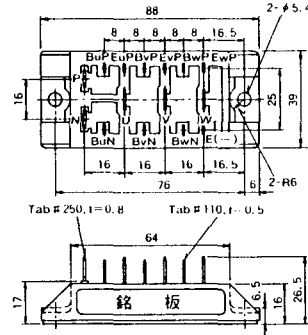
### M-2D4A



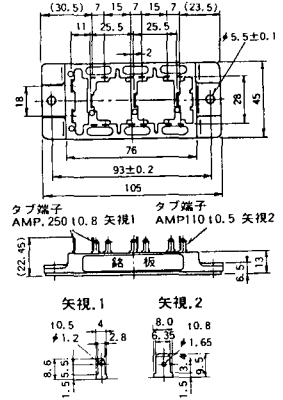
### M-2E6A



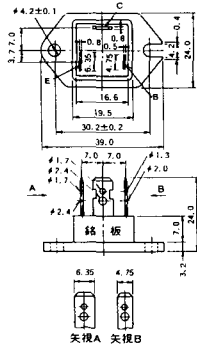
### M-2F6A



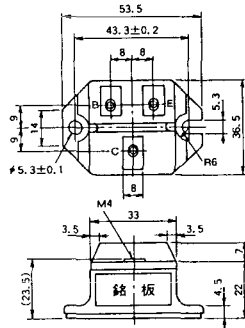
### M-2G6A



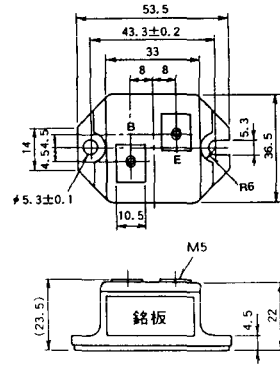
### M-3A1A



### M-3B1A



### M-3B1B



M-3C1A



M-3D6A



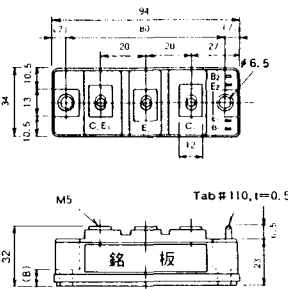
M-3E6A



M-4A1A



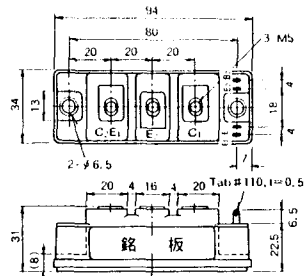
M-4A2A



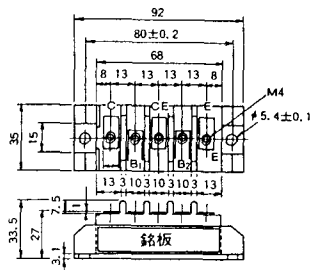
M-4A1B



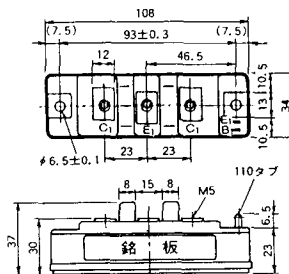
M-4A2B



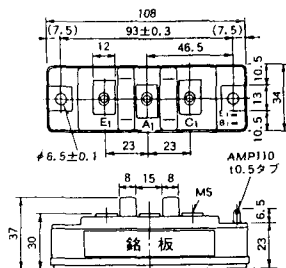
M-4B2A



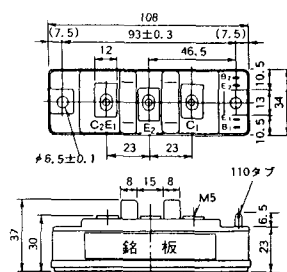
M-5A1A



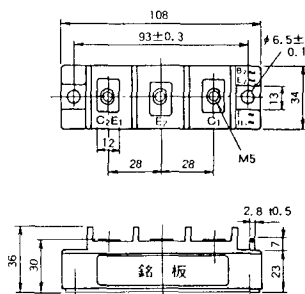
M-5A1B



M-5A2A



M-5B2A



M-5C2A



M-5D2A



M-6A1A



M-7A1A



M-7B1A



M-8A1A



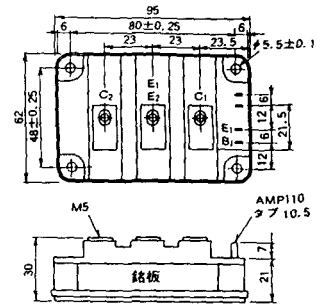
### M-8A1B



### M-8A2A



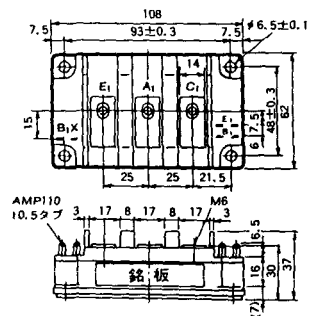
### M-8A2B



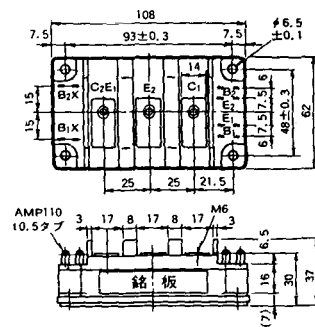
### M-8B2A



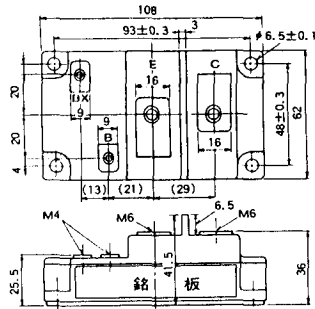
### M-9A1A



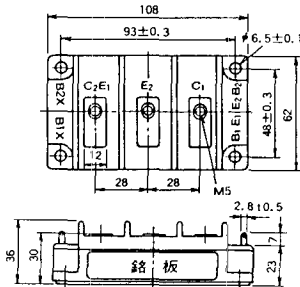
### M-9A2A



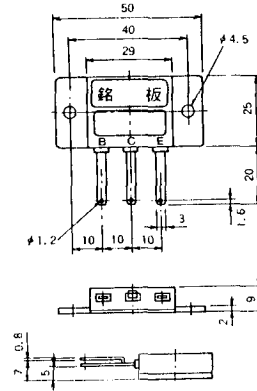
### M-9B1A



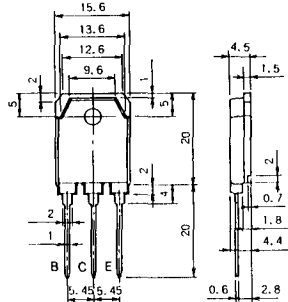
### M-9C2A



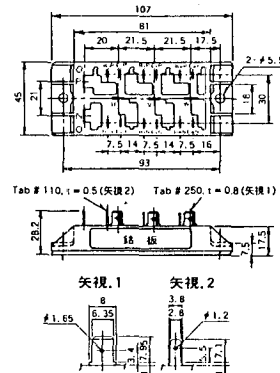
### M-1A1B



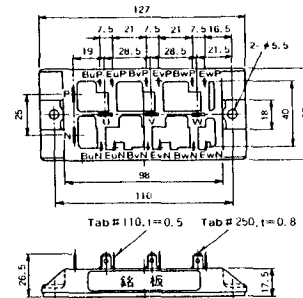
### M-1A1C



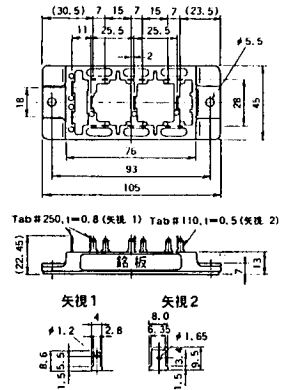
### M-2E6B



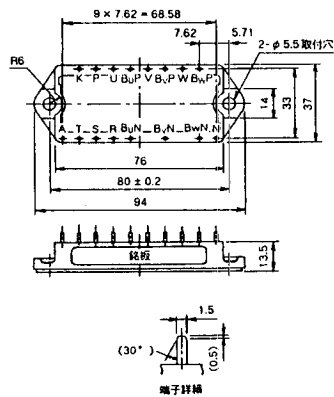
### M-2E6C



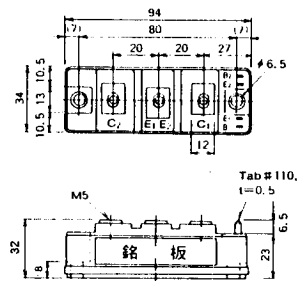
M-2G6B



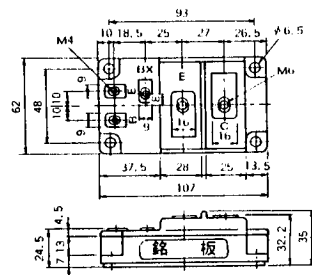
M-3D6B



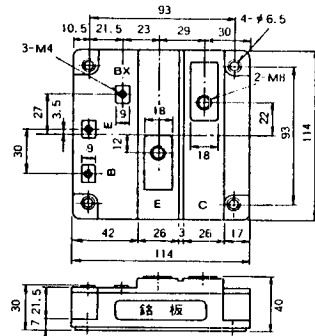
M-4A2C



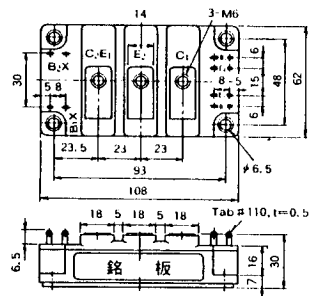
M-7A1B



M-7C1A



M-8A2C





M-10A2A



M-10A2B



M-11A2A



M-12A6A



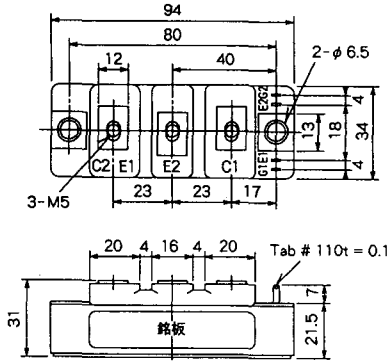
M-12B6A



M-12B6B



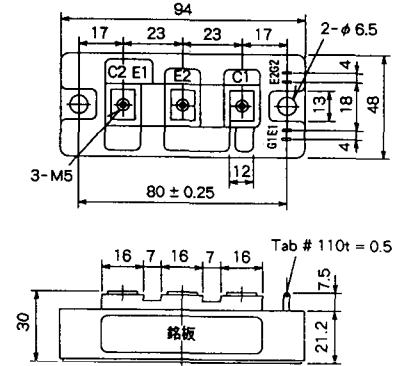
### M-4A2D



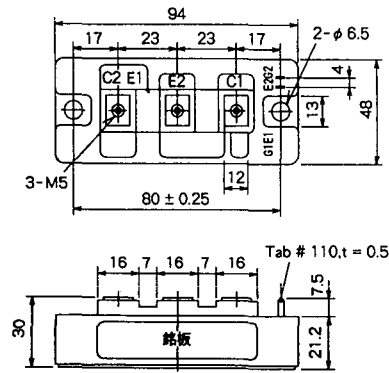
### M-4A2E



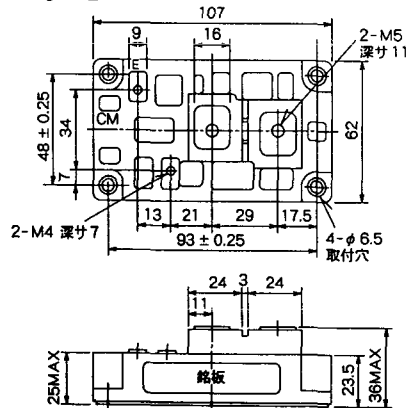
### M-4C2A



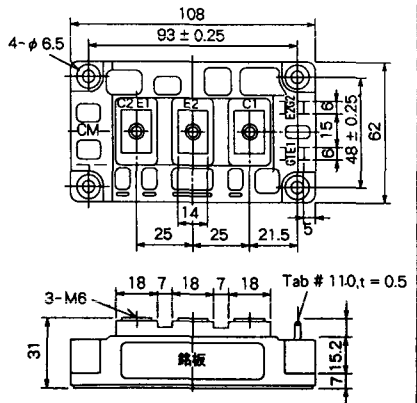
### M-4C2B



### M-9B1C



### M-9D2A



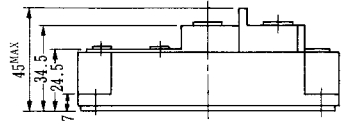
M-9D2B



M-10A2C



H-101



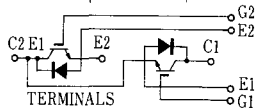
Weight :480g

### H-201



Weight: 200g

### H-202



Weight: 360g

### LF-J



### LF-K



