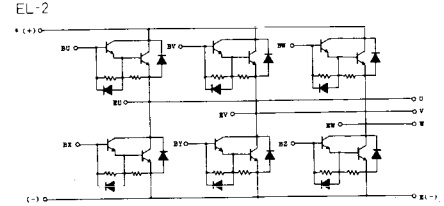
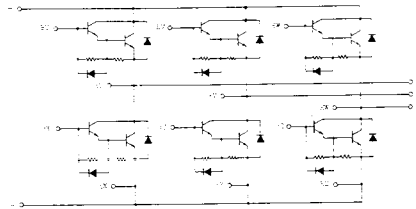


トランジスタ・モジュール (NPN, ダーリントン接続, 4個/6個内蔵)

- ダーリントン・トランジスタを4個/6個内蔵
- フリーホイール・ダイオード付
- 電極と金属ケース部が絶縁されている
- ファストン端子による接続
- 直流電流増幅率は80以上(定格電流にて)

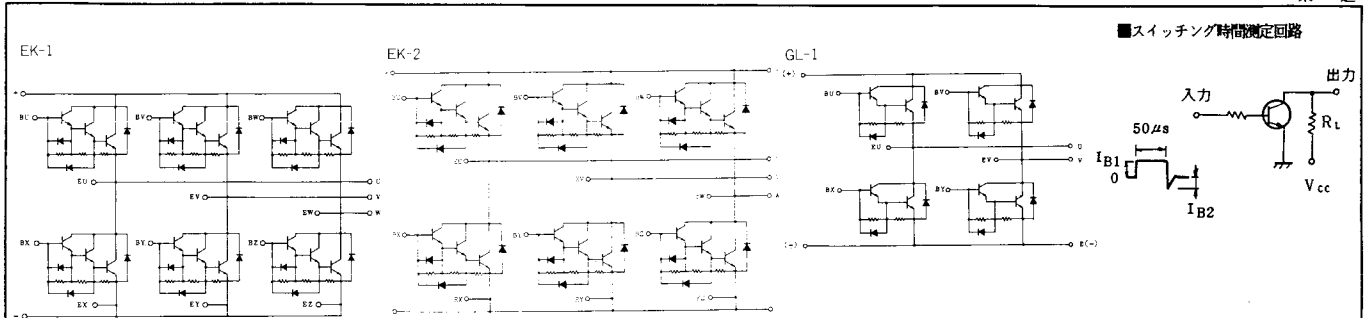
■等価回路

EL-1



注1. $T_c = 25^\circ\text{C}$. 注2. AC, 1分間。

型名	最大定格 (Ta=25°C)										電気的特性										
	V _{CE0}	V _{CEX(SUS)}	V _{EB0}	I _C	I _{CP}	I _q	I _F	I _{FM}	P _C	T _J	T _{stg}	V _{iso}	I _{CB0}	I _{EB0}	V _{CE0(SUS)}	h _{FE}	V _{CE}	I _C			
	(V)	(V)	(V)	(A)	(A)	(A)	(A)	(A)	(W)	(°C)	(°C)	(V)	(mA)	(mA)	(V)	(A)			(V)	(A)	
MG15G4GL1	600	600	6	15	30	1.5	15	30	100	150	-40~125	2500	1.0	600	100	6	450	0.5	100	5	15
MG20G4GL1	600	600 #	6	20	40	2.0	20	40	125	150	-40~125	2500	1.0	600	100	6	450	0.5	100	5	20
MG10G6EL1	500	500	6	10	20	1.0	10	20	80	150	-40~125	2500	1.0	500	100	6	400	0.5	100	5	10
MG10G6EL2	600	600	6	10	20	1.0	10	20	80	150	-40~125	2500	1.0	600	100	6	450	0.5	100	5	10
MG10Q6EK1	1200	1200	7	10	20	1.0	10	20	100	150	-40~125	2500	1.0	1200	200	7	900	0.5	100	5	10
MG15G6EL1	600	600	6	15	30	1.5	15	30	100	150	-40~125	2500	1.0	600	100	6	450	0.5	100	5	15
MG15G6EL2	500	500	6	15	30	1.0	15	30	80	150	-40~125	2500	1.0	500	100	6	400	0.5	100	5	15
MG15H6EL1	600	600	6	15	30	1.5	15	30	100	150	-40~125	2500	1.0	600	100	6	500	0.5	100	5	15
MG15N6EK1	1100	1100	7	15	30	1.5	15	30	150	150	-40~125	2500	1.0	1100	200	7	900	1.0	100	5	15
MG20G6EL1	600	600	6	20	40	2.0	20	40	125	150	-40~125	2500	1.0	600	100	6	450	0.5	100	5	20
MG20G6EL2	600	600	6	20	40	2.0	20	40	100	150	-40~125	2500	1.0	600	100	6	400	0.5	100	5	20
MG20Q6EK1	1200	1200	7	20	40	2.0	20	40	200	150	-40~125	2500	1.0	1200	200	7	900	0.5	100	5	20
MG25N6EK1	1100	1100	7	25	50	2.5	25	50	300	150	-40~125	2500	1.0	1100	200	7	900	0.5	100	5	25
MG30G6EL1	600	600	6	30	60	3.0	30	60	250	150	-40~125	2500	1.0	600	200	6	450	0.5	100	5	30
MG30G6EL2	600	600	6	30	60	2.0	30	60	200	150	-40~125	2500	1.0	600	200	6	450	0.5	100	5	30
MG50G6EL1	600	600	6	50	100	5.0	50	100	300	150	-40~125	2500	1.0	600	200	6	450	0.5	100	5	50
MG75G6EL1	600	600	6	75	150	10	75	150	350	150	-40~125	2500	1.0	600	200	6	450	0.5	80	5	75
MG75H6EL1	600	600	6	75	150	10	75	150	350	150	-40~125	2500	1.0	600	200	6	500	0.5	80	5	75

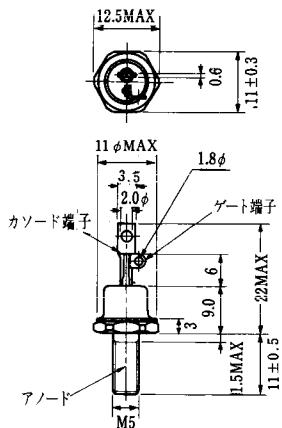


■スイッチング時間測定回路

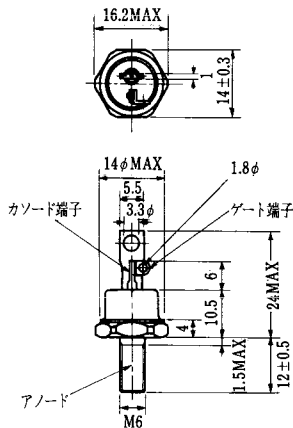
注3. スwitching時間の*印はtyp.値.

(T _a =25°C)										エミッタ・コレクタ間ダイオード					熱抵抗		等価回路	外形図	記事	型名		
飽和電圧 (V)		I _c	I _B	スイッチング時間 (μs)			I _{B1}	I _{B2}	V _{cc}	R _L	V _F	t _{rr}			R _{th(j-c)} (°C/W)							
V _{CE}	V _{BE}			t _{on}	t _{stg}	t _f						I _F	I _F	V _{BE}	di/dt	トランジスタ部					ダイオード部	最大
最大	最大	(A)	(A)	最大	最大	最大	(A)	(A)	(V)	(Ω)	最大	(A)	(A)	(V)	(A/μs)	最大	最大					
2.0	2.5	15	0.4	1	12	2	0.4	-0.4	300	20	1.6	15	0.7	15	-2	60	1.25		GL-1	2-48A3	単相ブリッジ接続	MG15G4GL1
2.0	2.5	20	0.5	1	12	2	0.5	-0.5	300	15	1.6	20	0.7	20	-2	60	1.0		GL-1	2-48A3A	単相ブリッジ接続	MG20G4GL1
2.0	2.5	10	0.25	1	12	2	0.25	0.25	300	30	1.6	10	0.7	10	-2	60	1.56		EL-2	2-64A2A	三相ブリッジ接続	MG10G6EL1
2.0	2.5	10	0.3	1	12	2	0.3	-0.3	300	30	1.6	10	0.7	10	-2	60	1.56		EL-2	2-64A2A	三相ブリッジ接続	MG10G6EL2
2.5	3.5	10	0.2	2	14	6	0.2	-0.6	600	60	1.8	10	2.0	10	-3	60	1.25	3.6	EK-1	2-72A3A	三相ブリッジ接続	MG10G6EK1
2.0	2.5	15	0.4	1	12	2	0.4	-0.4	300	20	1.6	15	0.7	15	-2	60	1.25		EL-2	2-64A2A	三相ブリッジ接続	MG15G6EL1
2.0	2.5	15	0.4	1	10	3	0.4	-0.4	300	20	1.7	15	0.7	15	-2	60	1.56		EL-2	2-64A2A	三相ブリッジ接続	MG15G6EL2
2.0	2.5	15	0.4	1	12	2	0.4	-0.4	300	20	1.7	15	0.7	15	-2	60	1.25	2.8	EL-2	2-64A2A	三相ブリッジ接続	MG15HGEL1
2.5	3.5	15	0.3	2	11	6	0.3	-0.9	600	40	1.5	15	1.0	15	-3	60	0.83	1.3	EK-2	2-94B1A	三相ブリッジ接続	MG15NGEK1
2.0	2.5	20	0.5	1	12	2	0.5	-0.5	300	15	1.6	20	0.7	20	-2	60	1.0		EL-2	2-64A2A	三相ブリッジ接続	MG20G6EL1
2.0	2.5	20	0.5	1	10	3	0.5	-0.5	300	15	1.7	20	0.7	20	-2	60	1.25		EL-2	2-64A2A	三相ブリッジ接続	MG20G6EL2
2.5	3.5	20	0.4	2	14	6	0.4	-1.2	600	30	1.8	20	2.0	20	-3	60	0.625	1.8	EK-1	2-72A3A	三相ブリッジ接続	MG20G6EK1
2.5	3.5	25	0.5	2	14	6	0.5	-1.5	600	24	1.7	25	1.0	25	-3	100	0.41	1.3	EK-2	2-94B1A	三相ブリッジ接続	MG25NGEK1
2.0	2.5	30	0.6	1	12	2	0.6	-0.6	300	10	1.5	30	1.0	30	-3	100	0.5	1.8	EL-2	2-94A2A	三相ブリッジ接続	MG30G6EL1
2.0	2.5	30	0.6	1	12	3	0.6	-0.6	300	10	1.6	30	0.7	30	-2	60	0.625	1.8	EL-1	2-72A4A	三相ブリッジ接続	MG30G6EL2
2.0	2.5	50	1.0	1	12	2	1.0	-1.0	300	6	1.5	50	1.0	50	-3	100	0.41	1.3	EL-2	2-94A2A	三相ブリッジ接続	MG50G6EL1
2.0	2.5	75	2.0	2	12	3	2.0	-2.0	300	4	1.7	75	1.0	75	-3	100	0.36	1.3	EL-2	2-94A2A	三相ブリッジ接続	MG75G6EL1
2.0	2.5	75	2.0	2	12	4	2.0	-3.0	300	4	1.7	75	1.0	75	-3	100	0.35	1.3	EL-2	2-94A2A	三相ブリッジ接続	MG75HGEL1

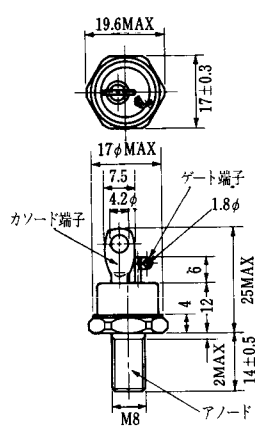
FD-1



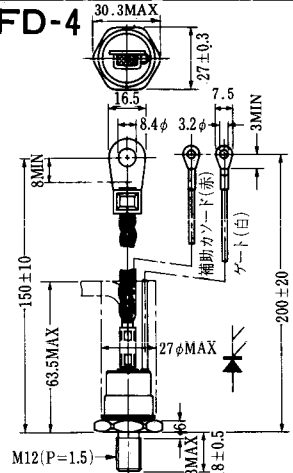
FD-2



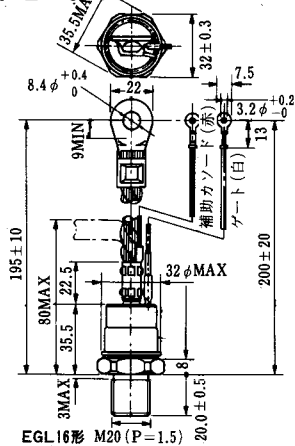
FD-3



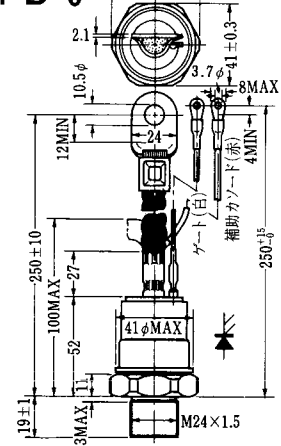
FD-4



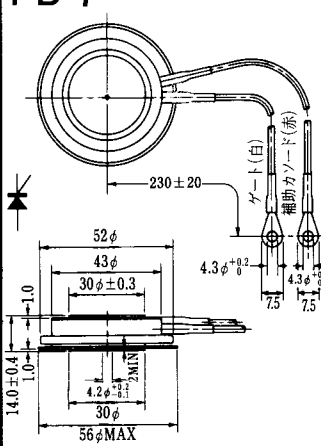
FD-5



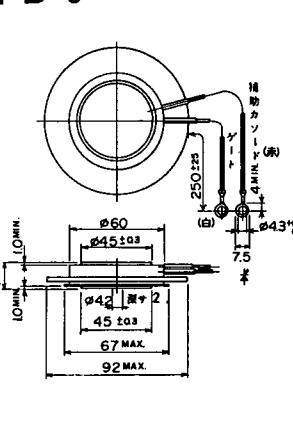
FD-6



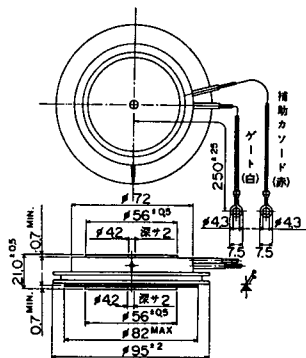
FD-7



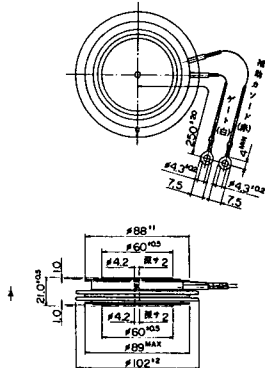
FD-8



FD-9

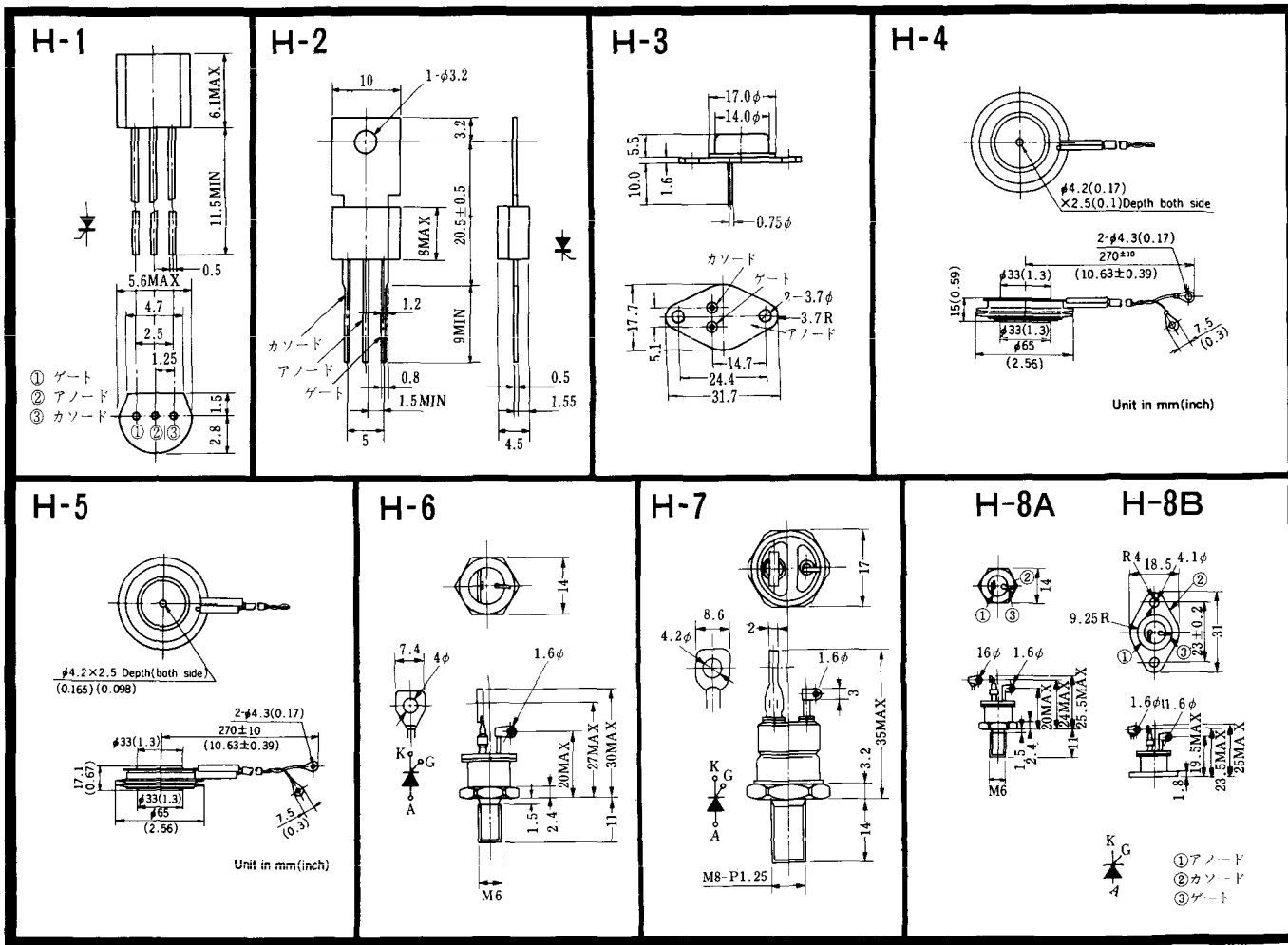


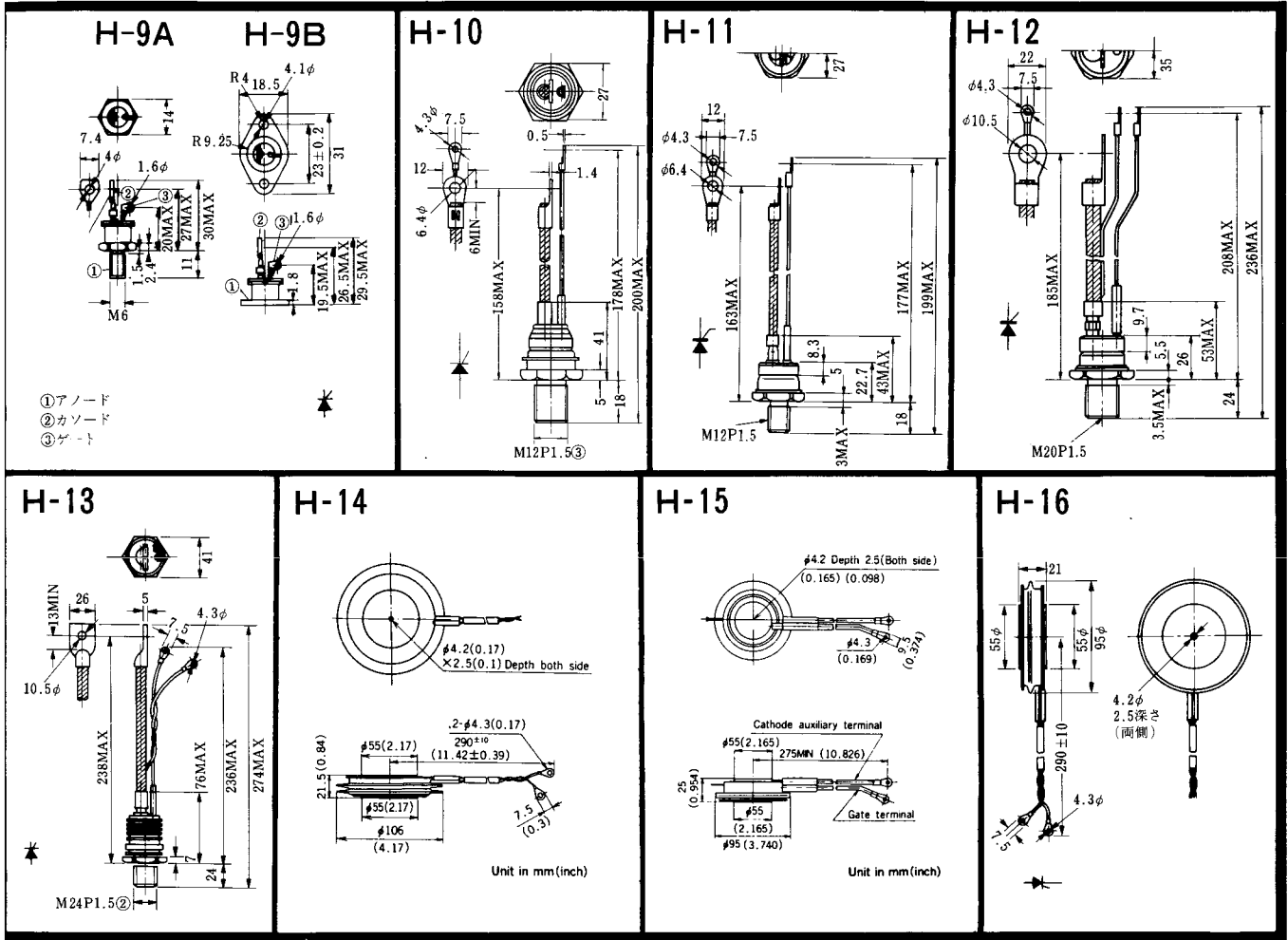
FD-10



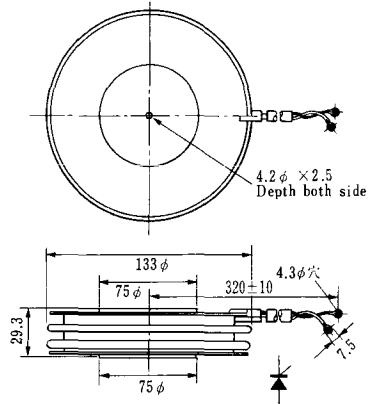
FD-11

FD-12

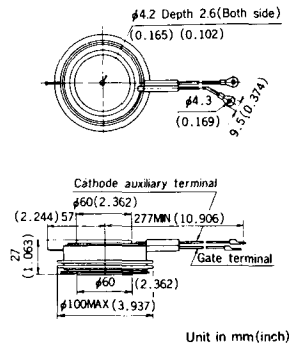




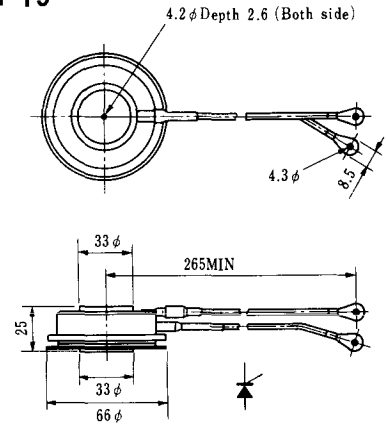
H-17



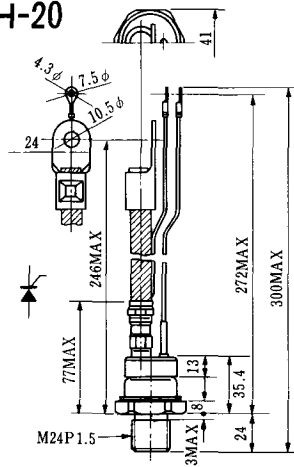
H-18



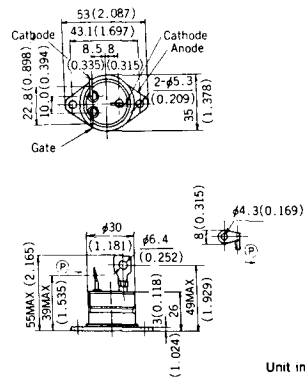
H-19



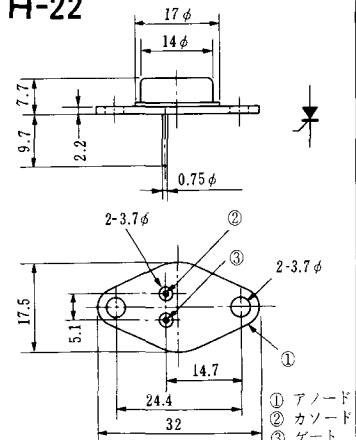
H-20

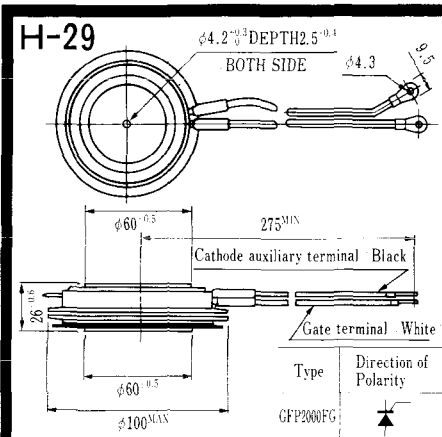


H-21

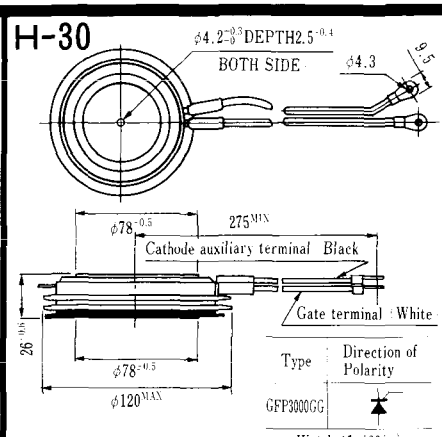


H-22



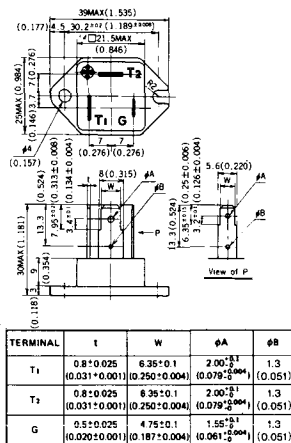


Note: The thickness is a dimension in press at the rated mounting force. Weight: 870(g)



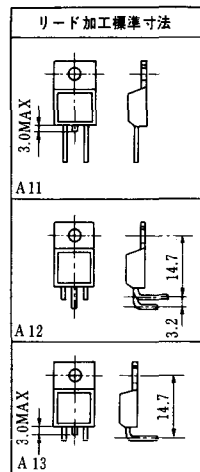
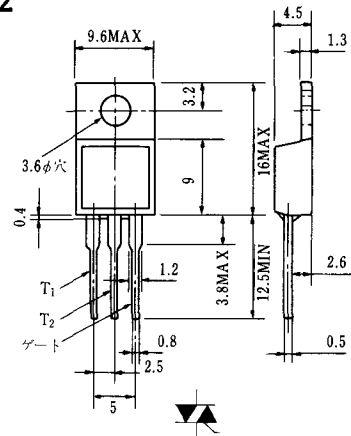
Note: The thickness is a dimension in press at the rated mounting force. Weight: 1,460(g)

HT-1

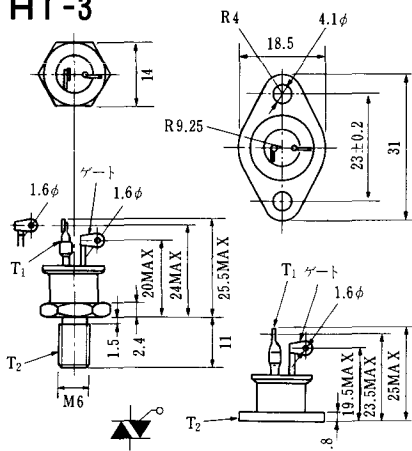


Unit in mm (inch)

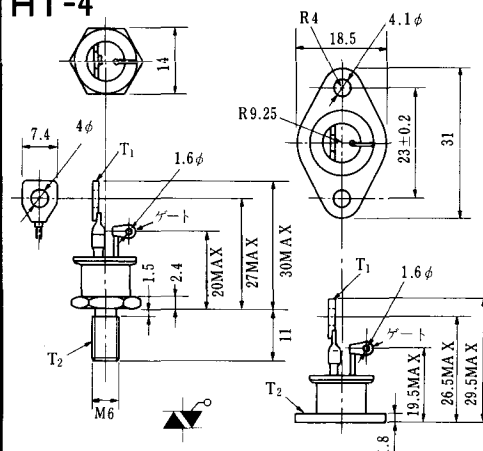
HT-2



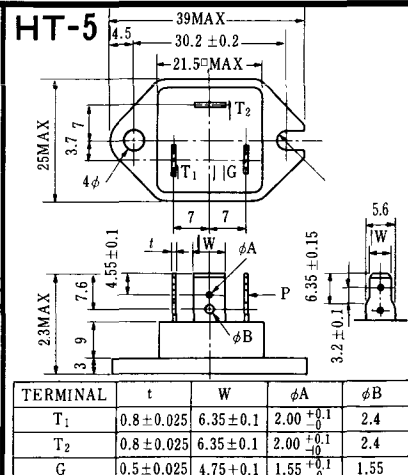
HT-3



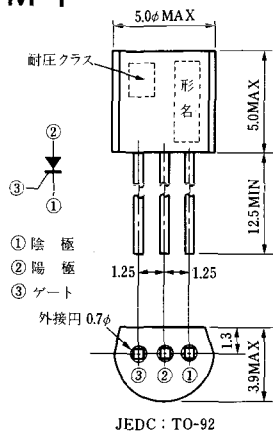
HT-4



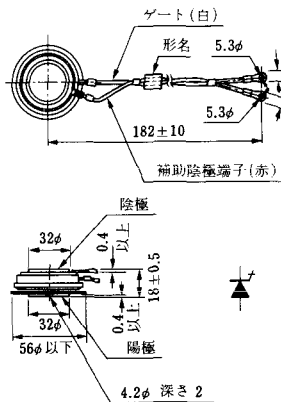
HT-5



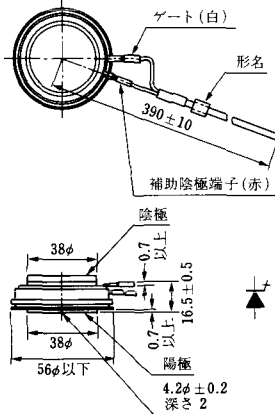
M-1



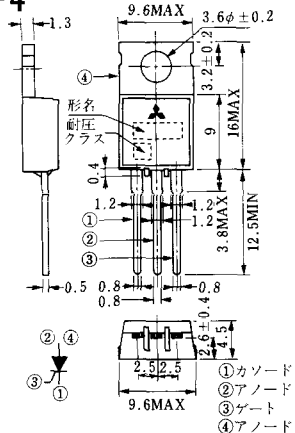
M-2



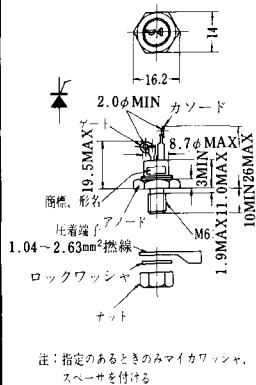
M-3



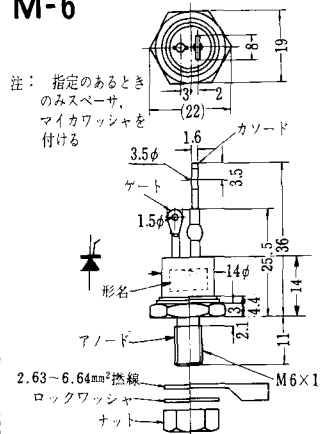
M-4



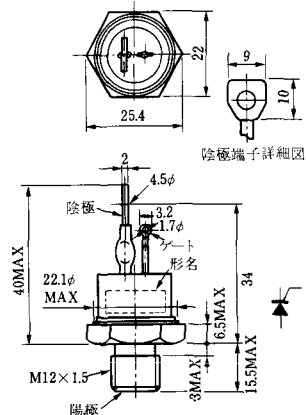
M-5



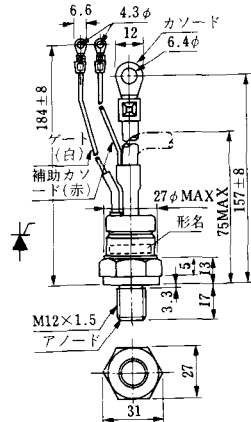
M-6



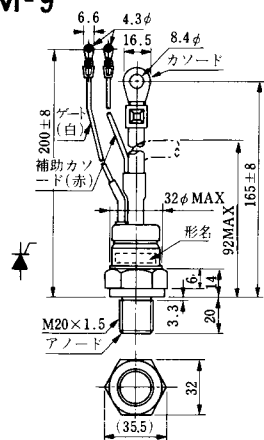
M-7



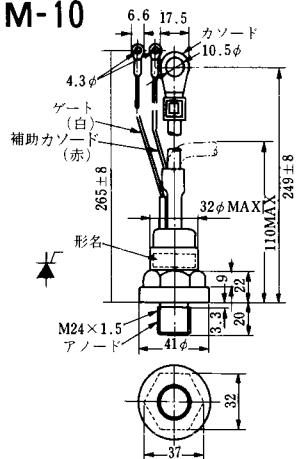
M-8



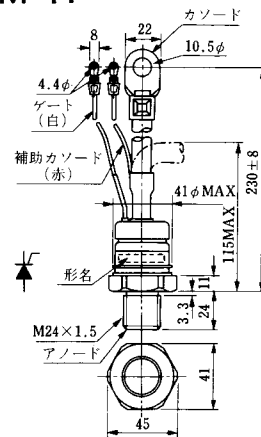
M-9



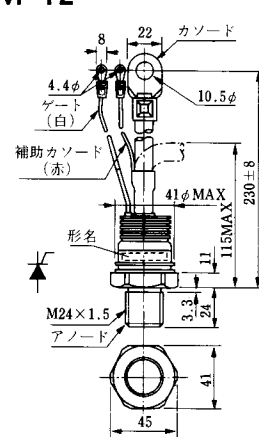
M-10



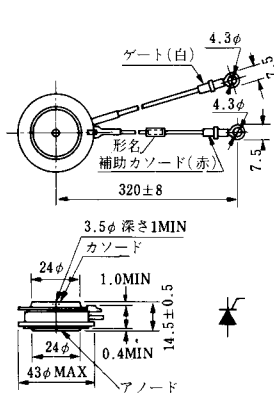
M-11



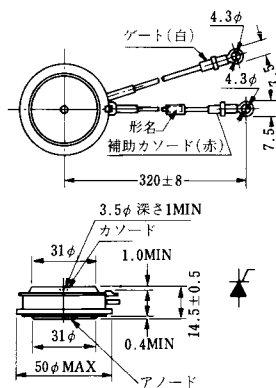
M-12



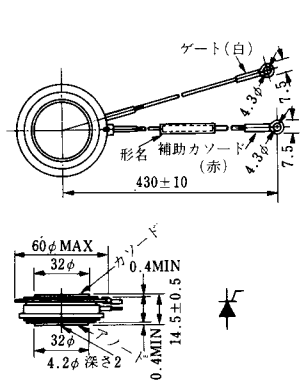
M-13



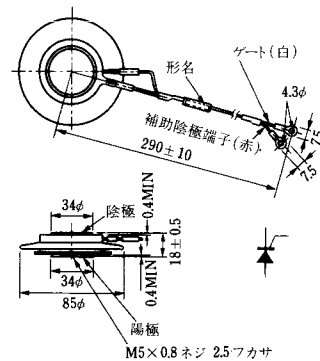
M-14

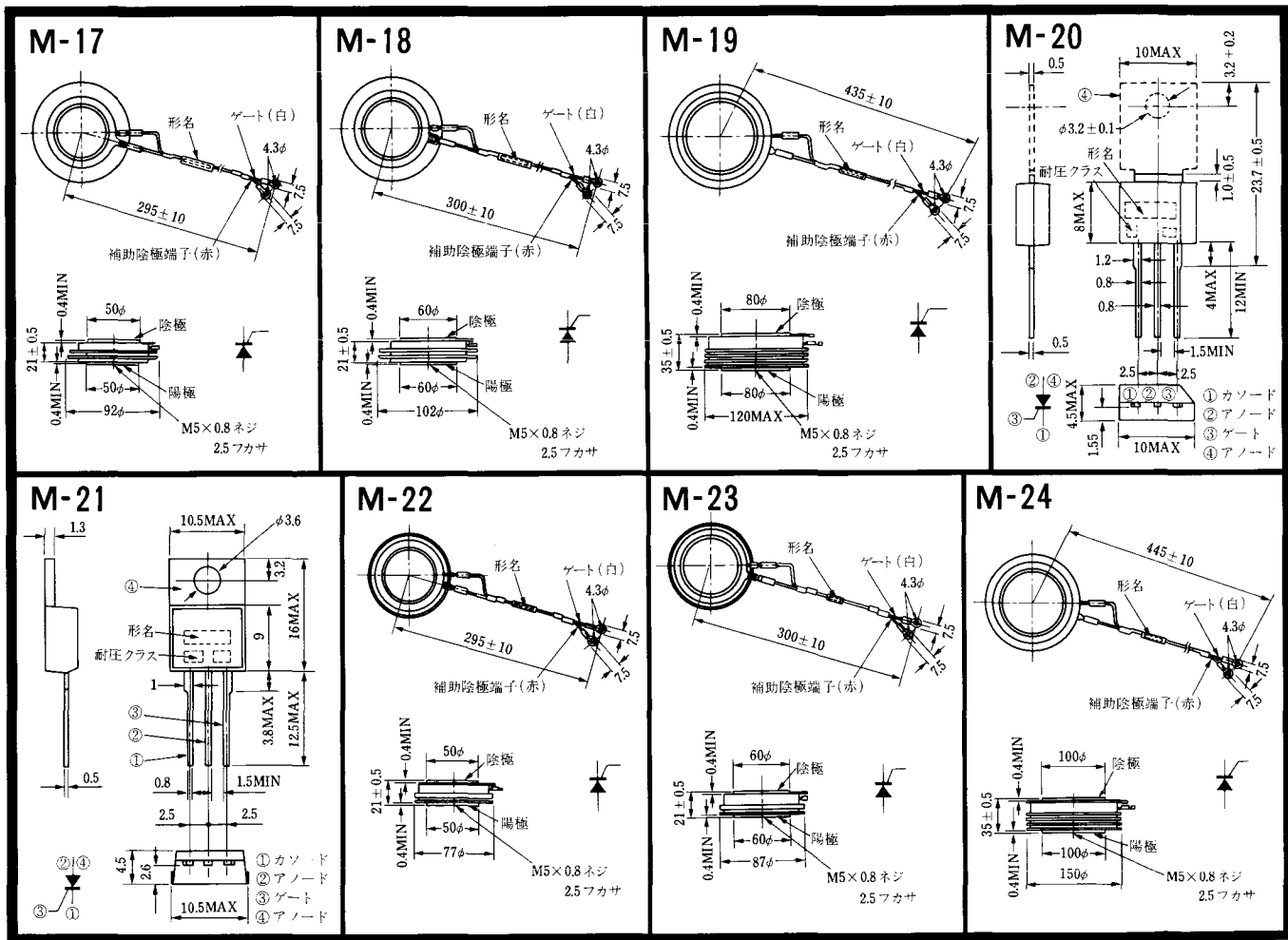


M-15

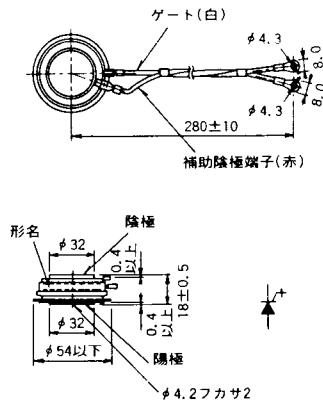


M-16

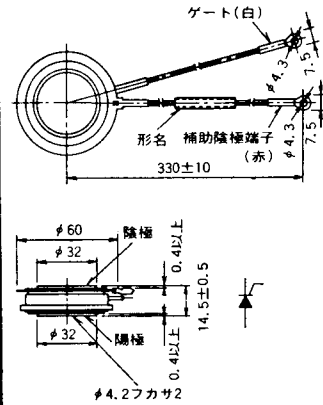




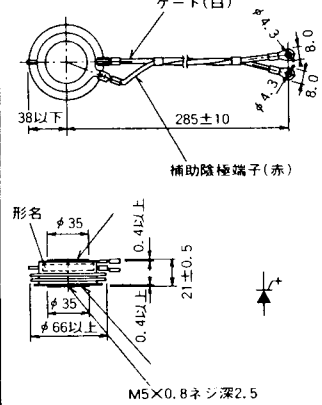
M-25



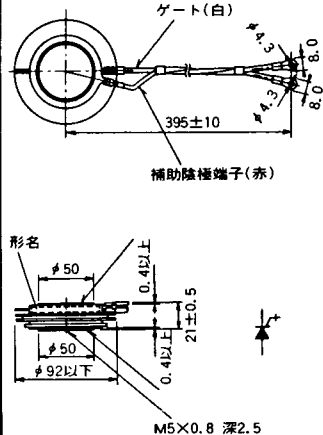
M-26



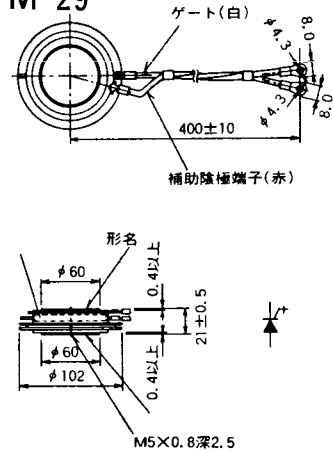
M-27



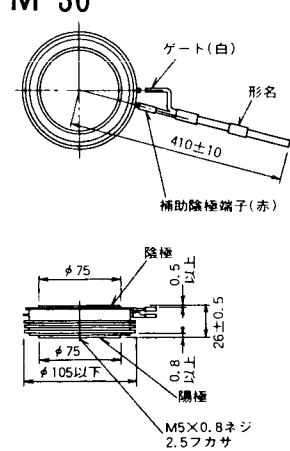
M-28



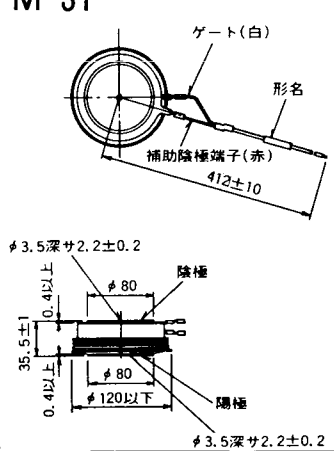
M-29



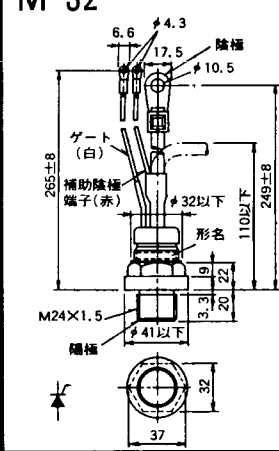
M-30



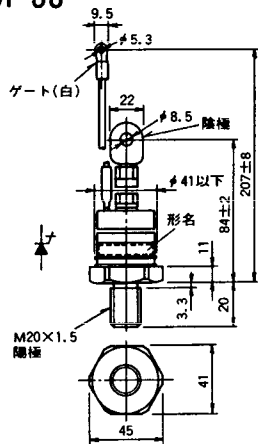
M-31



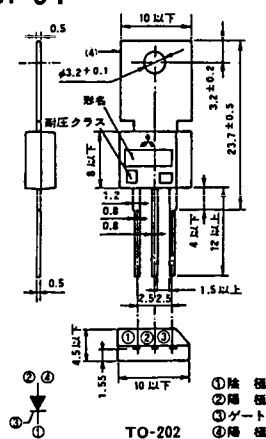
M-32



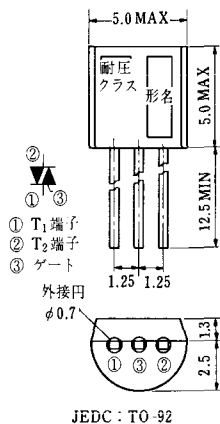
M-33



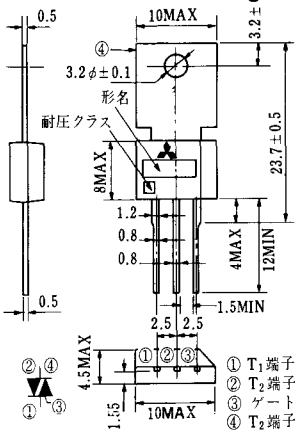
M-34



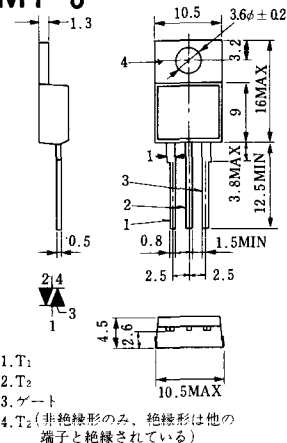
MT-1



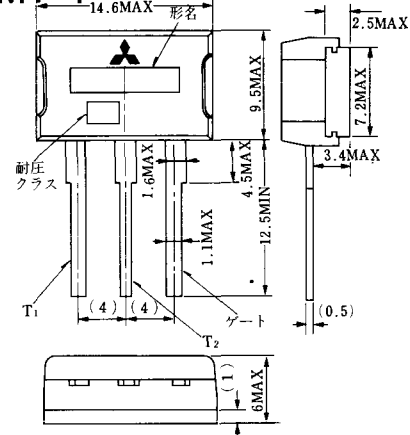
MT-2



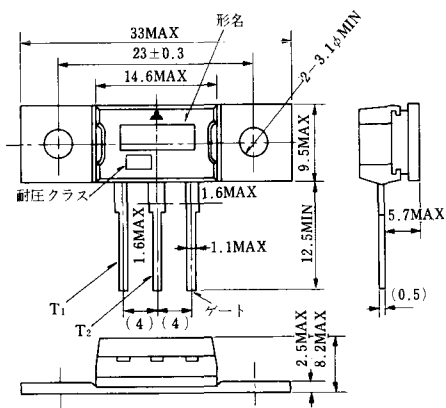
MT-3



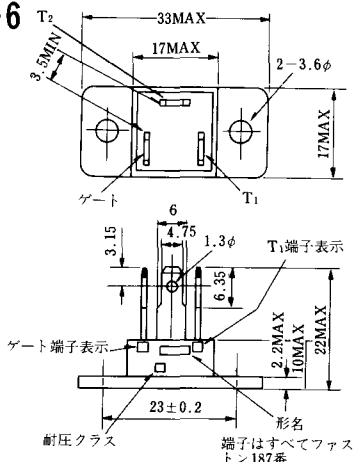
MT-4



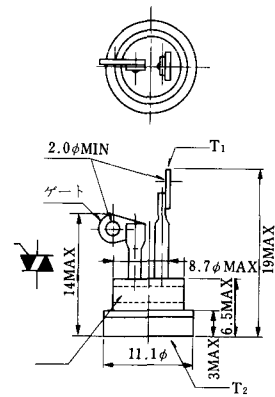
MT-5



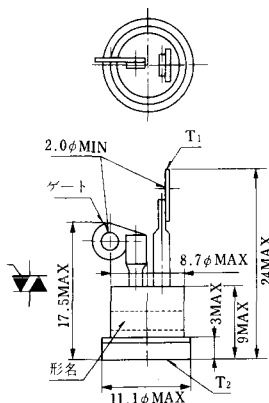
MT-6



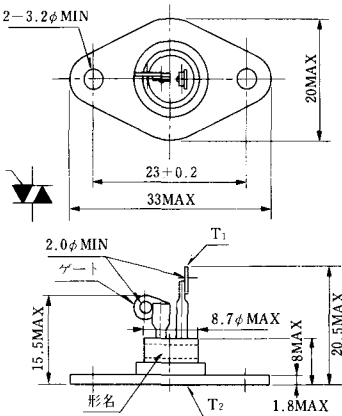
MT-7



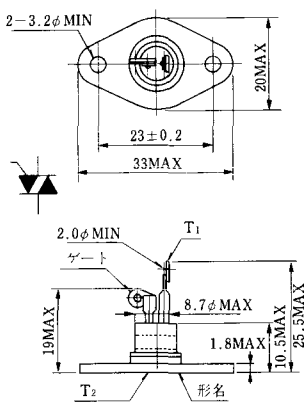
MT-8



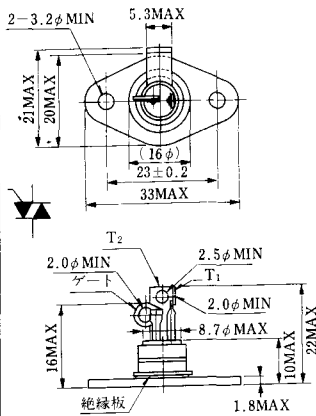
MT-9



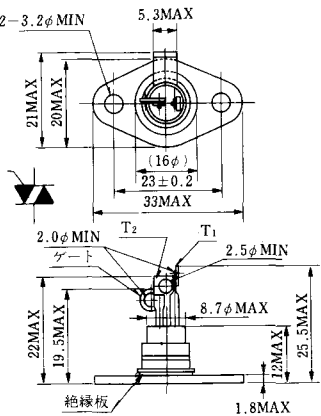
MT-10



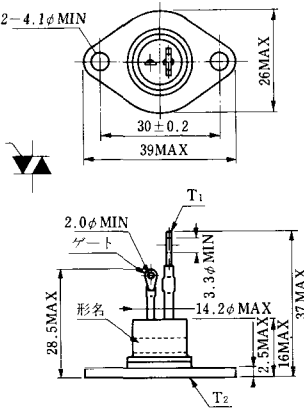
MT-11



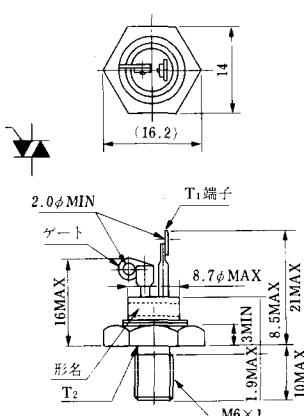
MT-12



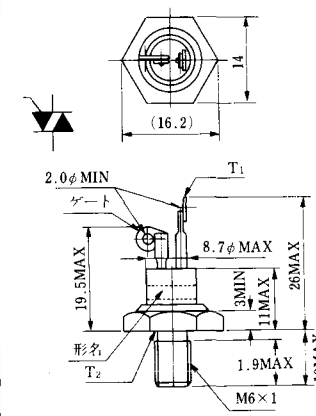
MT-13



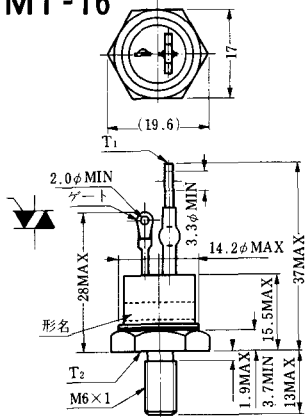
MT-14



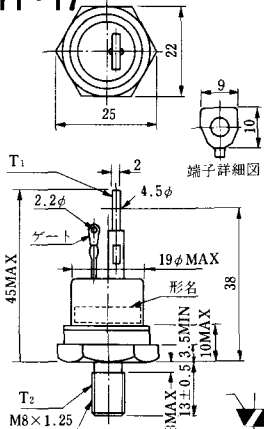
MT-15



MT-16

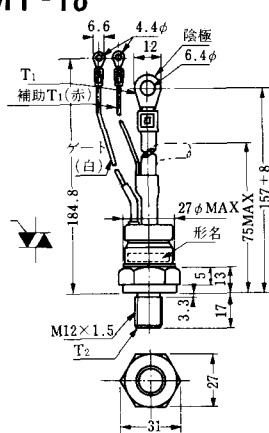


MT-17

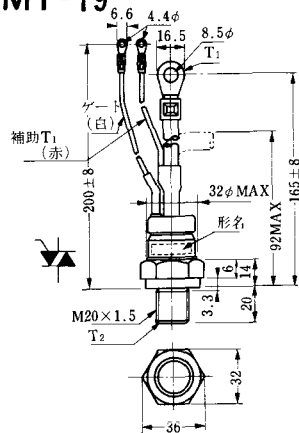


端子詳細図

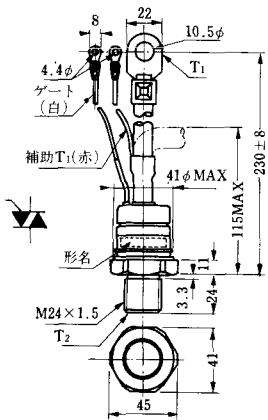
MT-18



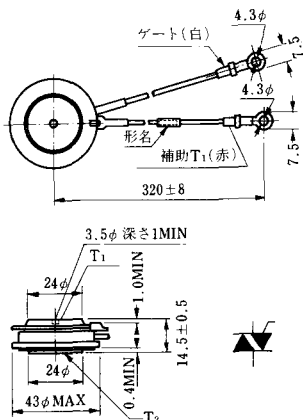
MT-19



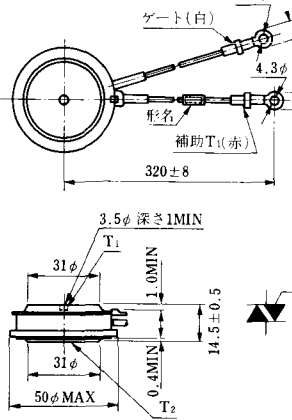
MT-20



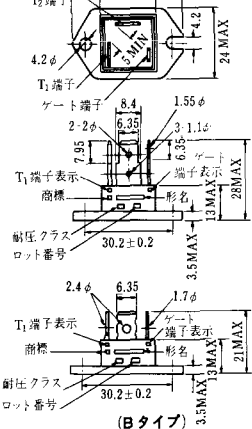
MT-21

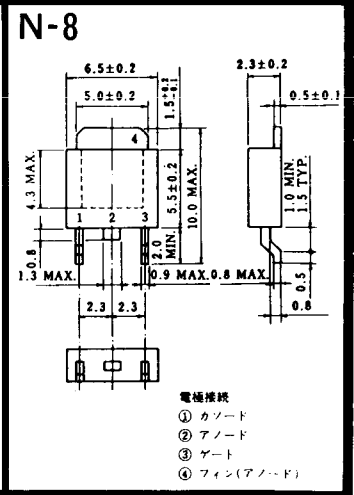
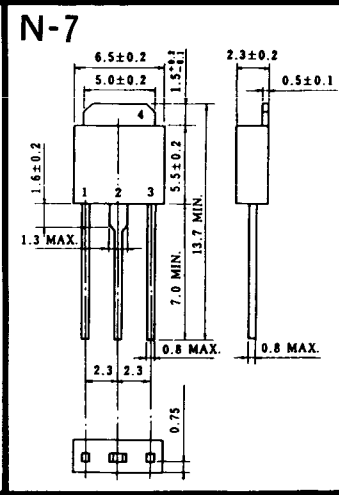
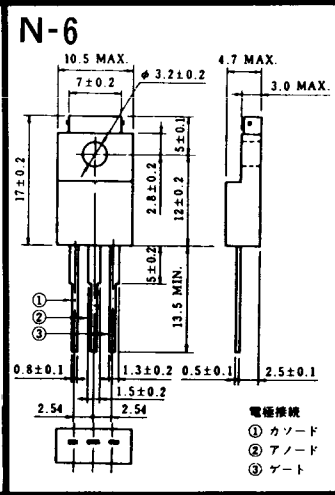
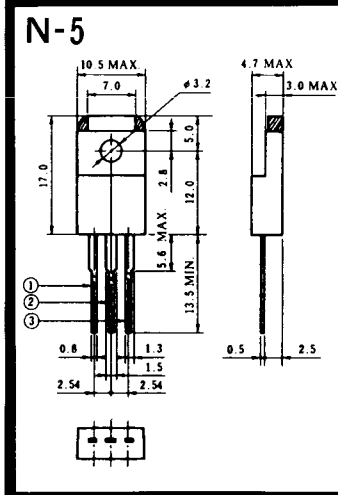
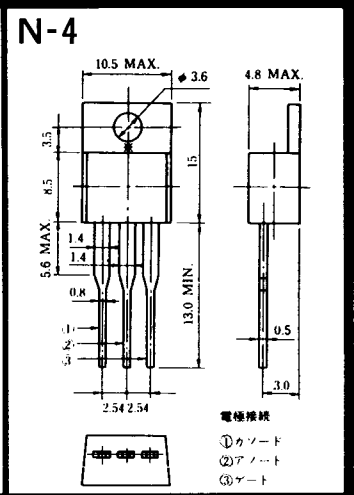
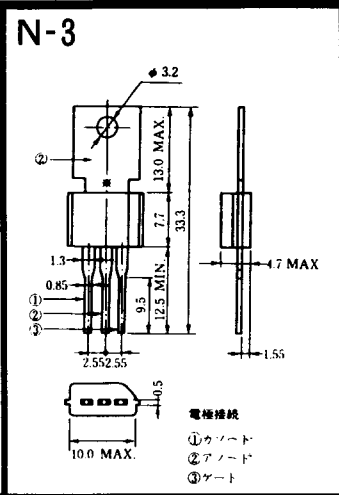
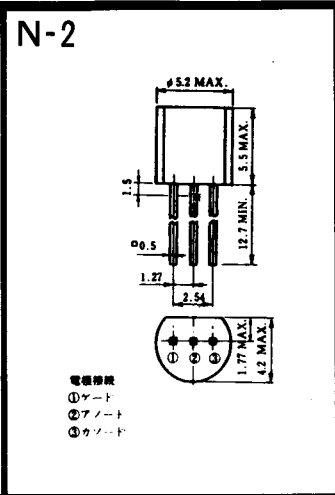
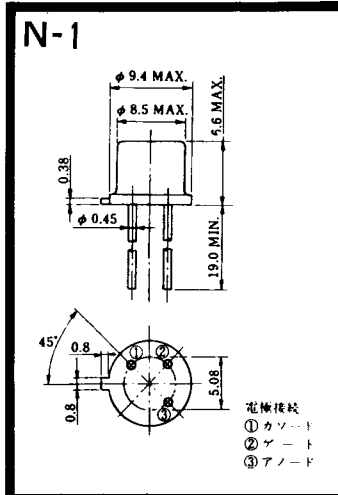


MT-22

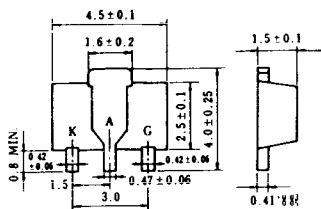


MT-23





N-9



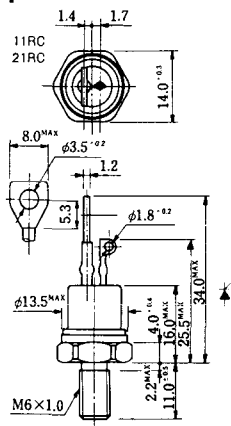
電極接続

K : カソード

A : アノード

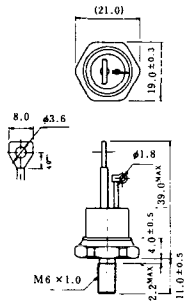
G : ゲート

NI-1



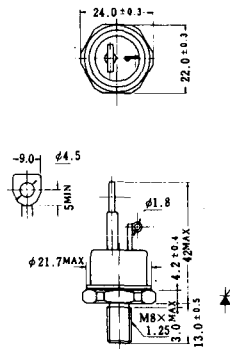
NI-2

29RD



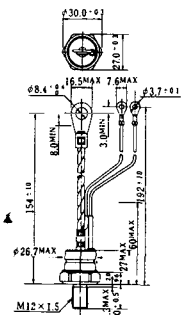
NI-3

39RC
59RC
39RF
59RF



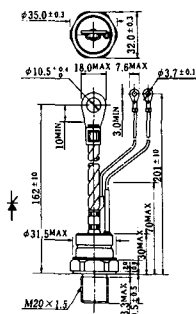
NI-4

68RP, 88RP, 108RP, 68RS,
88RS, 78RT, 88RLD, 88RLE,
88RLF, 88RLF, 88RLH, 108RLE



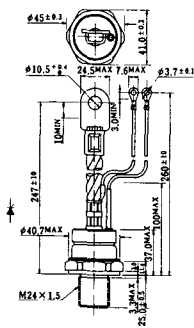
NI-5

158RP, 208RP, 128RS, 178RS,
156RT, 178RLD, 178RLE,
178RLF, 178RLG, 178RLH,
208RLE



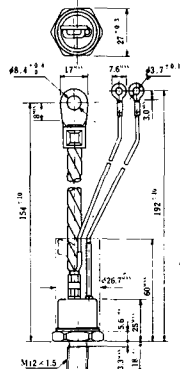
NI-6

308RP, 408RP, 508RP, 278RS,
358RS, 258RT, 258RLD, 258RLG,
258RLH, 308RLE, 308RLF,
358RLE



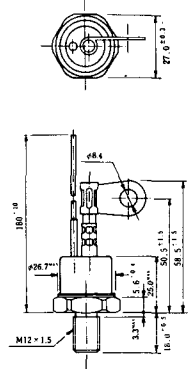
NI-7

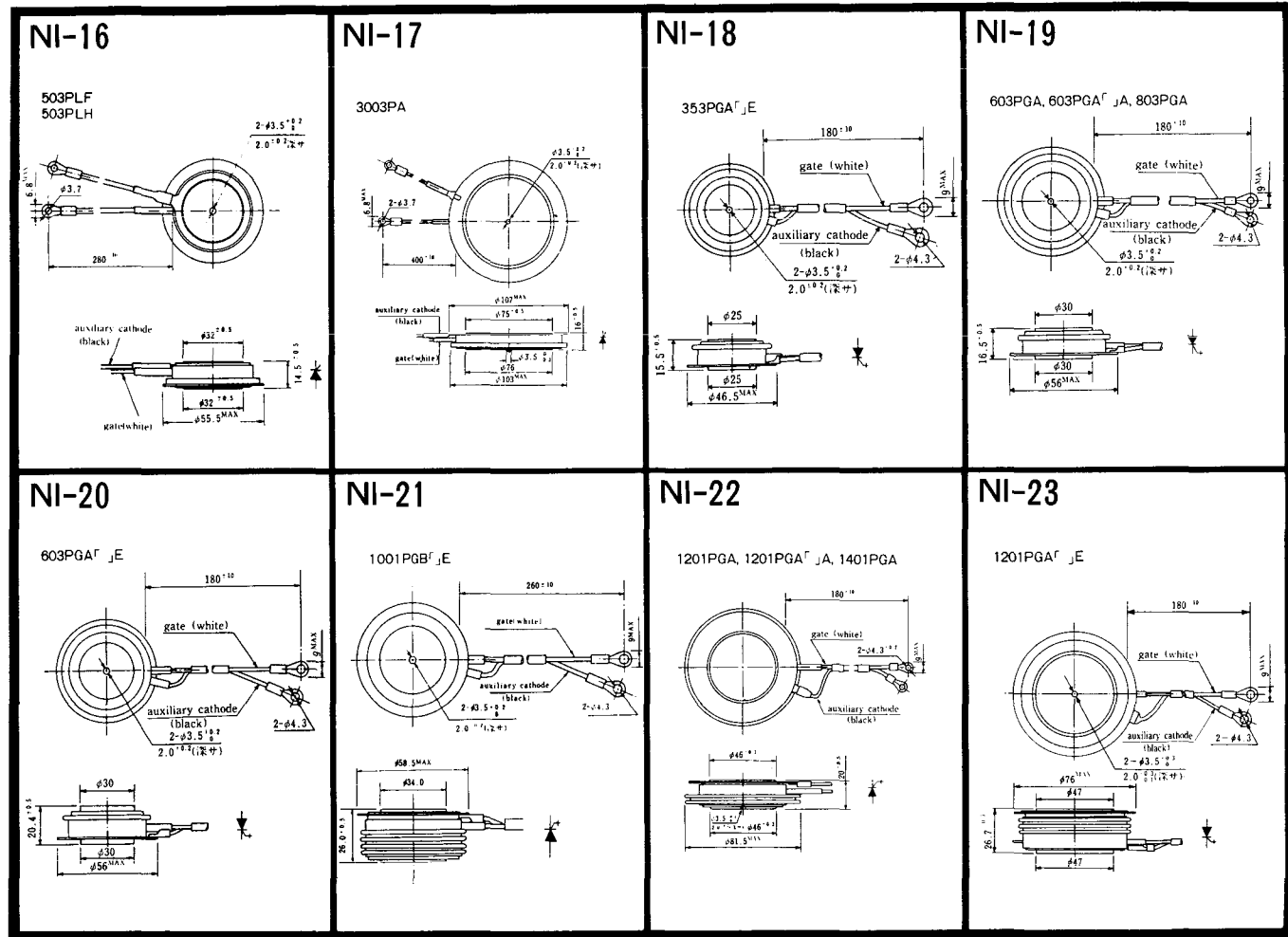
89RW_{JL}
129RW_{JL}



NI-8

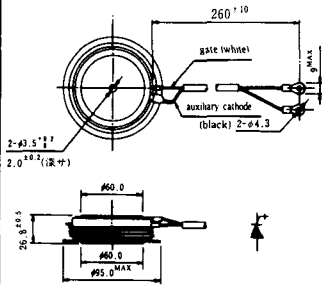
89RW
129RW





NI-24

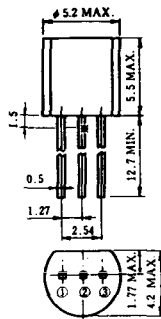
2001PGB^r JE



NI-25

NI-26

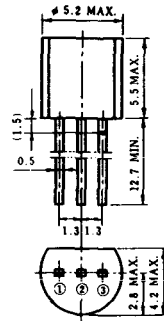
NT-1



電極接続

- ① T₁
- ② ゲート
- ③ T₂

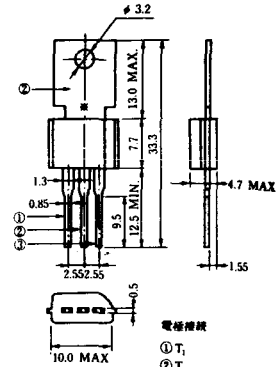
NT-2



電極接続

- ① T₁
- ② ゲート
- ③ T₂

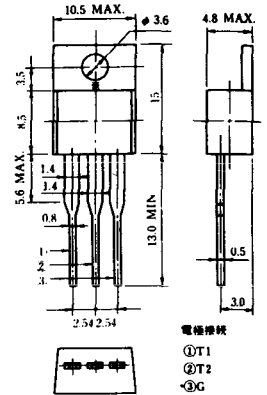
NT-3



電極接続

- ① T₁
- ② T₂
- ③ ゲート

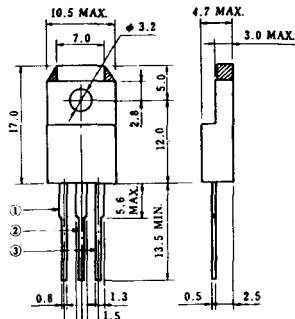
NT-4



電極接続

- ① T₁
- ② T₂
- ③ G

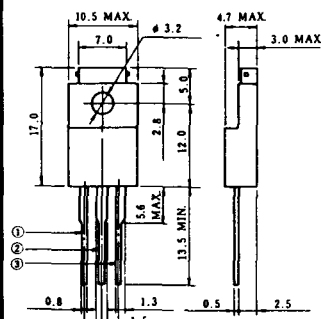
NT-5



電極接続
トライアック

- ① T₁
- ② T₂
- ③ ゲート

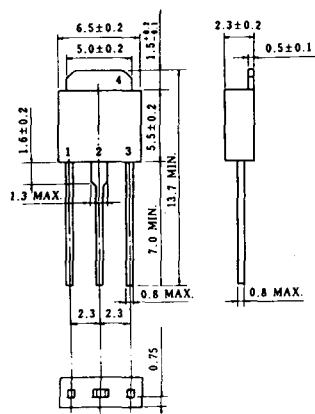
NT-6



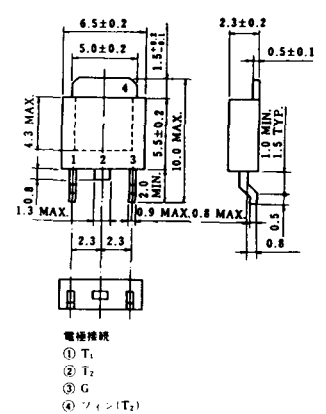
電極接続
トライアック

- ① T₁
- ② T₂
- ③ ゲート

NT-7



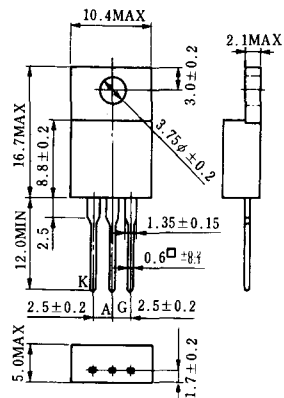
NT-8



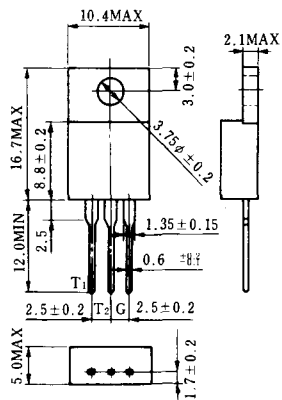
電極接続

- ① T₁
- ② T₂
- ③ G
- ④ シェン(T₂)

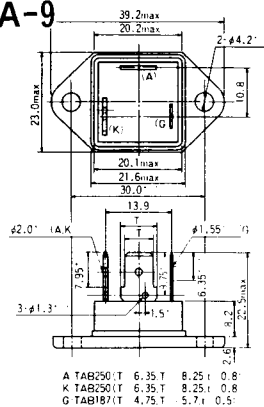
S-1



ST-1



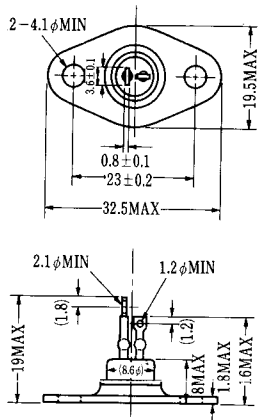
SA-9



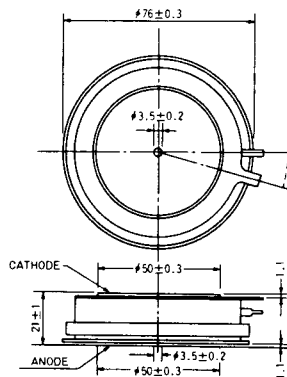
A TAB250(T) 6.35 T 8.25 I 0.8
 K TAB250(T) 6.35 T 8.25 I 0.8
 G TAB187(T) 4.75 T 5.7 I 0.5



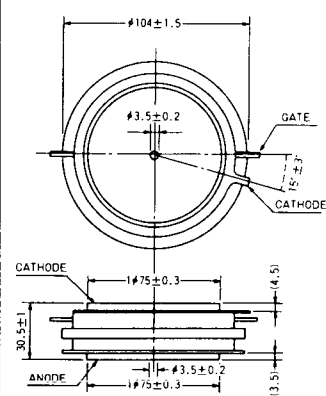
SA-10



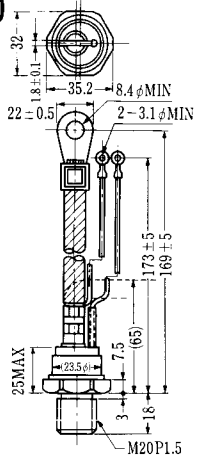
SA-11



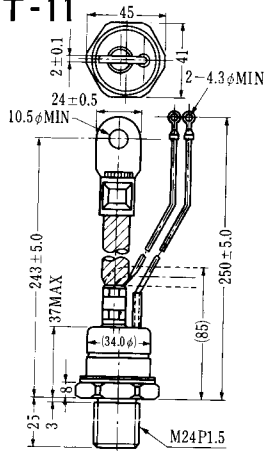
SA-12



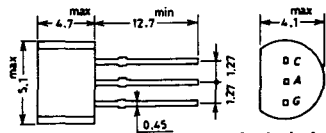
SAT-10



SAT-11

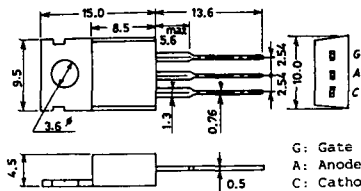


SY-1 (1096A)



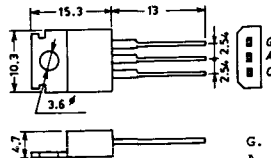
C: Cathode
A: Anode
G: Gate

SY-2 (1151)



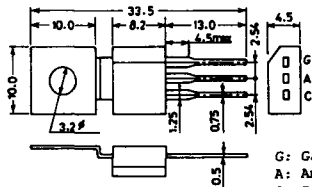
G: Gate
A: Anode
C: Cathode

SY-3 (1104)



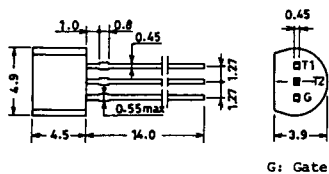
G: Gate
A: Anode
C: Cathode

SY-4 (1150)



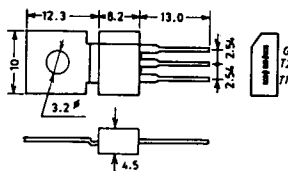
G: Gate
A: Anode
C: Cathode

1097A

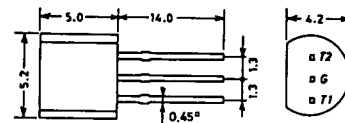


G: Gate

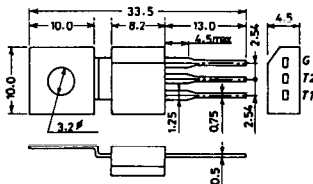
1102



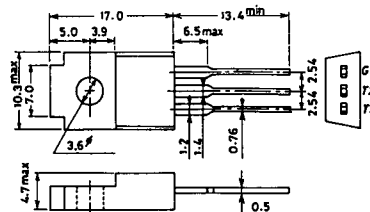
1141



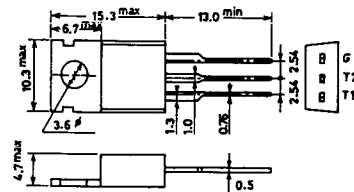
1142



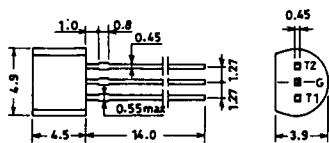
1144



1155

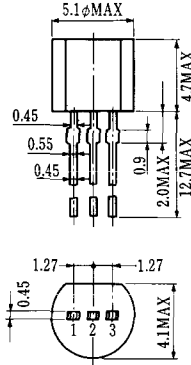


1192A



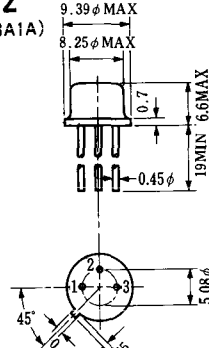
G: Gate

T-1 (13-5A1A)



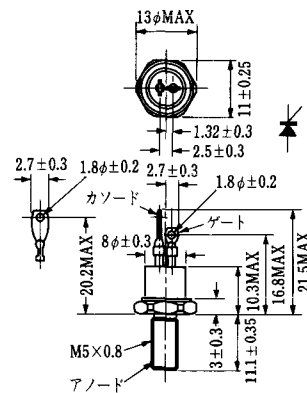
- 1 ゲート
- 2 アノード
- 3 カソード

T-2 (13-8A1A)



1. カソード
2. ゲート
3. アノード(ケース)

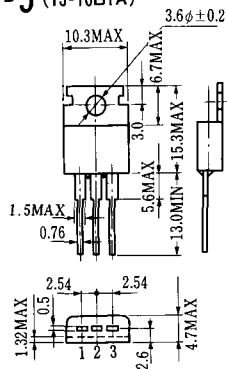
T-3 (13-8C1A)



M5×0.8
アノード

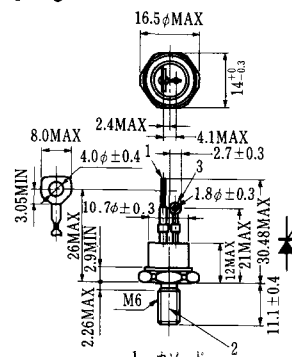
- 1 カソード
- 2 アノード
- 3 ゲート

T-5 (13-10B1A)



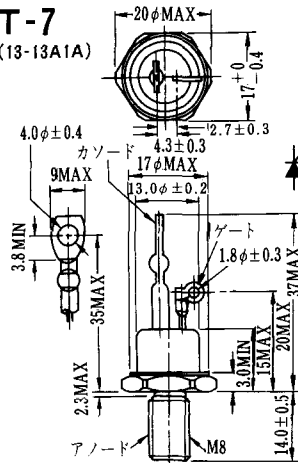
- 1 カソード
- 2 アノード
- 3 ゲート

T-6 (13-11D1A)



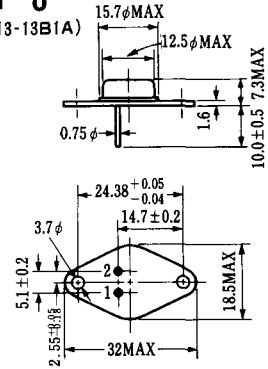
- 1 カソード
- 2 アノード
- 3 ゲート

T-7 (13-13A1A)



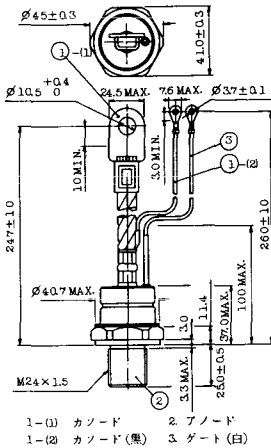
アノード
M8

T-8 (13-13B1A)

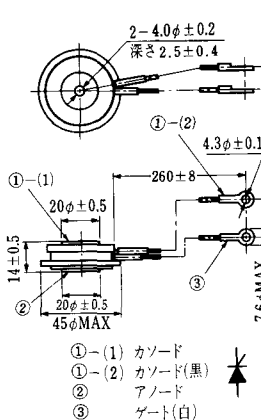


1. ゲート
2. カソード
- アノード(ケース)

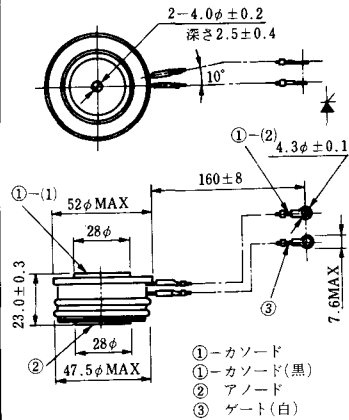
T-17 (13-42A1A)



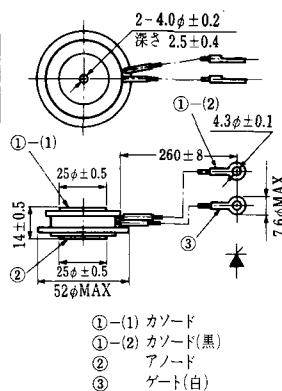
T-18 (13-45D1A)



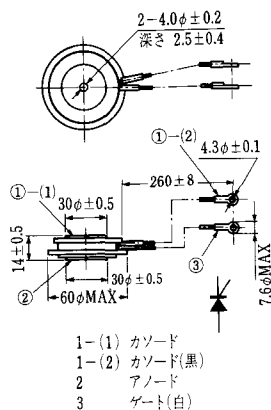
T-19 (13-52B1A)



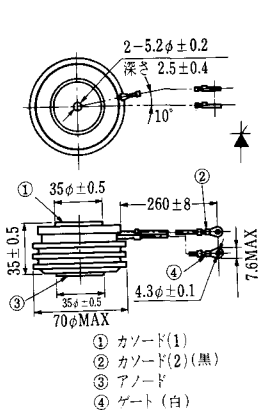
T-20 (13-52C1A)



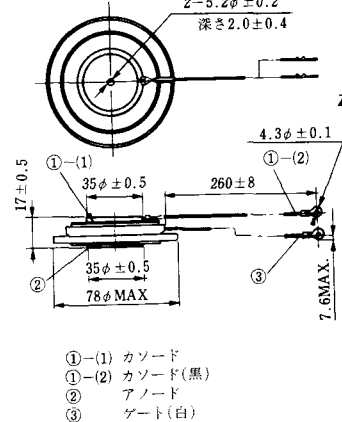
T-21 (13-60A1A)



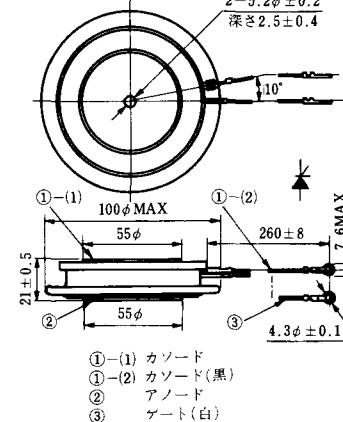
T-22 (13-70C1A)



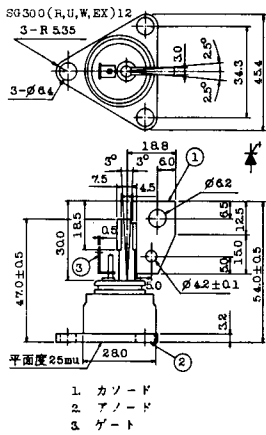
T-23 (13-78A1A)



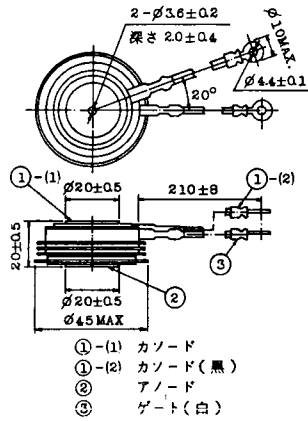
T-24 (13-100C1A)



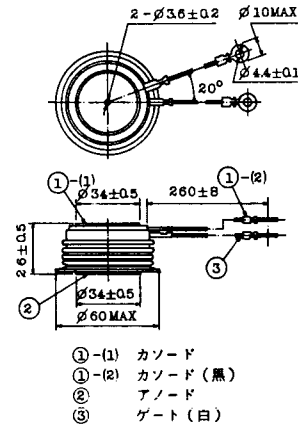
T-41 (13-28A2A)



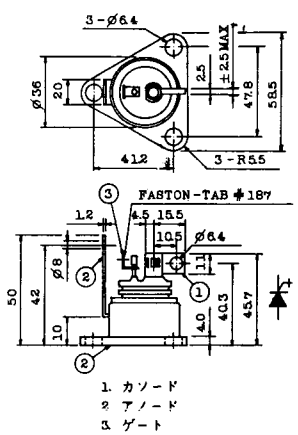
T-42 (13-45F1A)



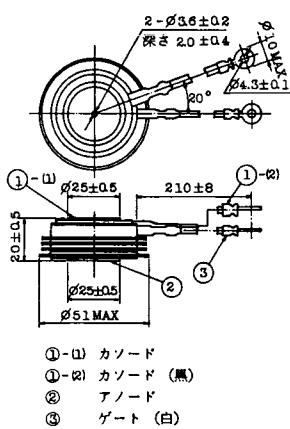
T-43 (13-60E2A)



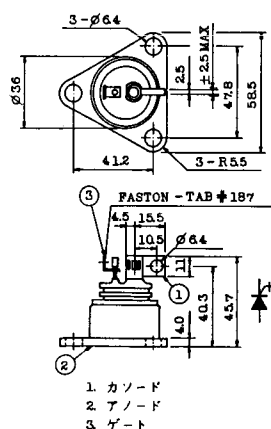
T-44 (13-36A1A)



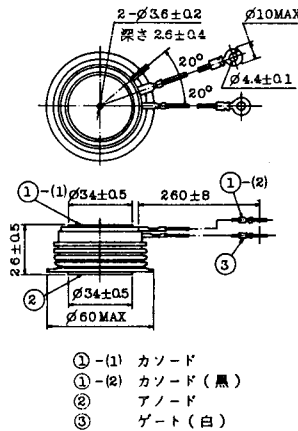
T-45 (13-51B1A)



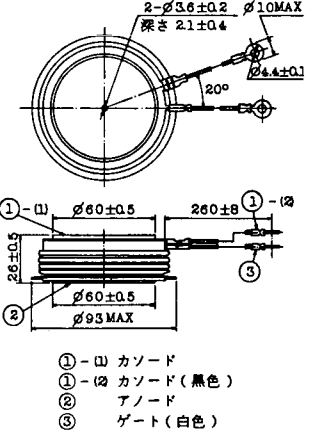
T-46 (13-36B1A)



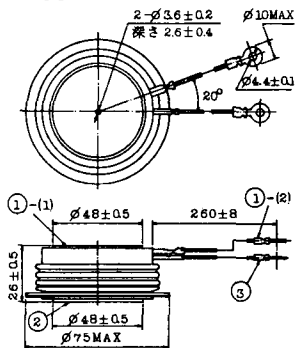
T-47 (13-60E1A)



T-48 (13-93C1A)

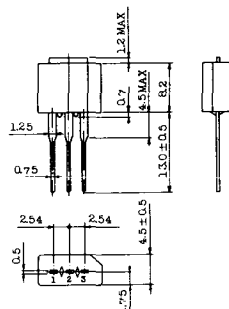


T-49 (13-75A1A)



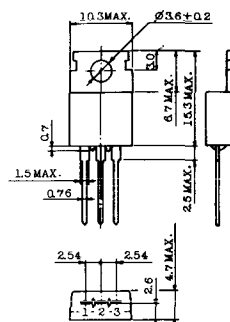
- 1-(1) カソード
- 1-(2) カソード (黒)
- 2 アノード
- 3 ゲート (白)

T-50 (13-10A3A)



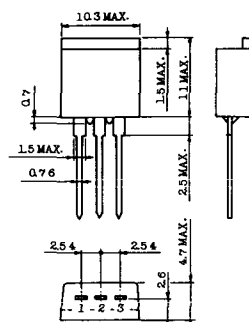
- 1 カソード
- 2 アノード
- 3 ゲート

T-51 (13-10D1A)



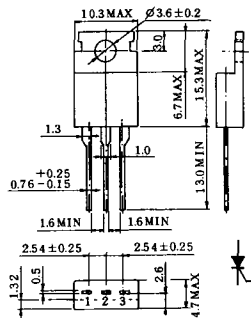
- 1 カソード
- 2 アノード
- 3 ゲート

T-52 (13-10D2A)



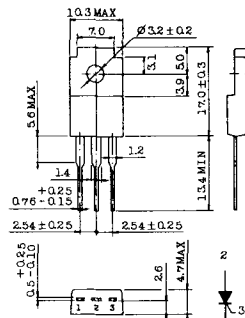
- 1 カソード
- 2 アノード
- 3 ゲート

T-53 (13-10E1B)



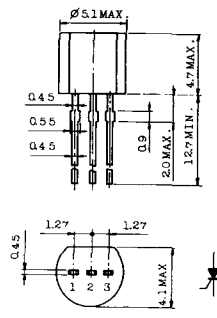
- 1 カソード
- 2 アノード
- 3 ゲート

T-54 (13-10F1B)



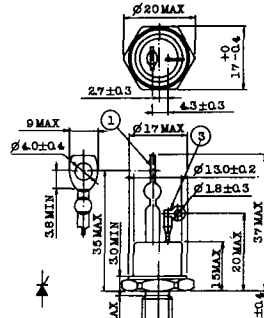
- 1 カソード
- 2 アノード
- 3 ゲート

T-55 (13-5A1D)



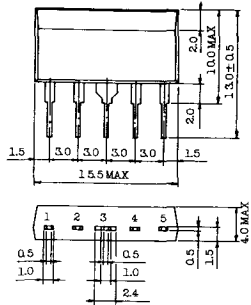
- 1 カソード
- 2 アノード
- 3 アノード

T-56 (13-13C1A)



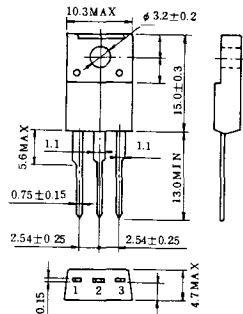
- 1 カソード
- 2 アノード
- 3 ゲート

T-57 (12-16C1A)



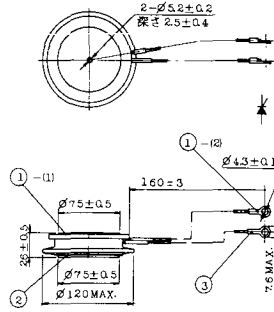
1. アノード (主)
2. ゲート (主)
3. カソード (共通)
4. ゲート (補助)
5. アノード (補助)

T-58 (13-10H1B)



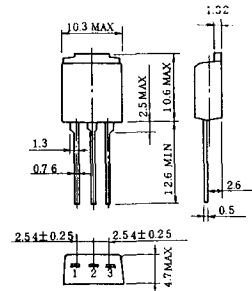
1. カソード
2. アノード
3. ゲート

T-59 (13-120A1A)



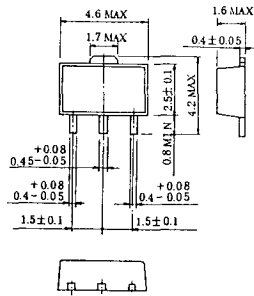
- 1-(1) カソード
- 1-(2) カソード (黒)
2. アノード
3. ゲート (白)

T-60



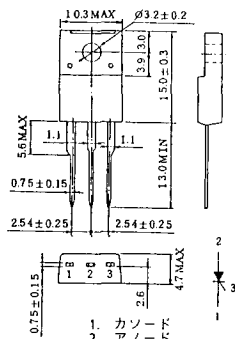
1. カソード
2. アノード
3. ゲート

T-61 (13-5B1A)



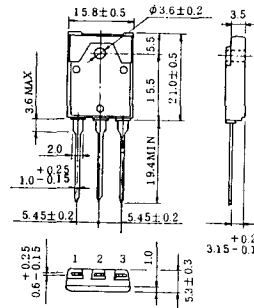
1. ゲート
2. アノード
3. カソード

T-62 (13-10H1A)



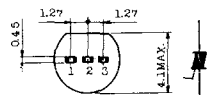
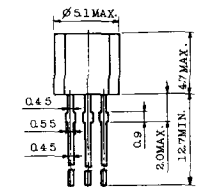
1. カソード
2. アノード
3. ゲート

T-63 (13-16A1B)



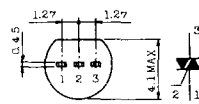
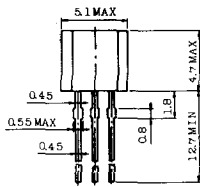
1. カソード
2. アノード
3. ゲート

TT-1



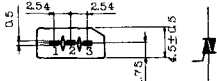
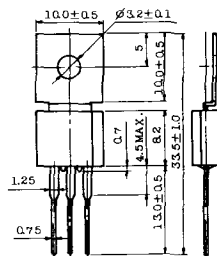
- 1 ゲート
- 2 T₂
- 3 T₁

TT-2



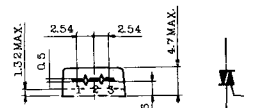
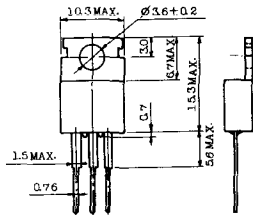
- 1 T₁
- 2 ゲート
- 3 T₂

TT-3



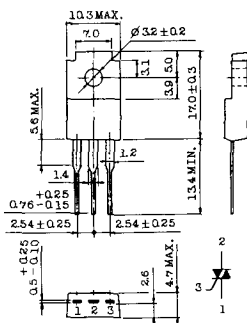
- 1 T₁
- 2 T₂
- 3 ゲート

TT-4



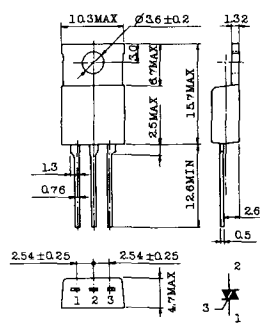
- 1 T₁
- 2 T₂
- 3 ゲート

TT-5



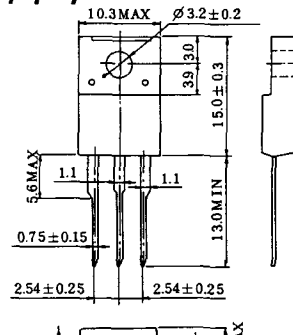
- 1 T₁
- 2 T₂
- 3 ゲート

TT-6



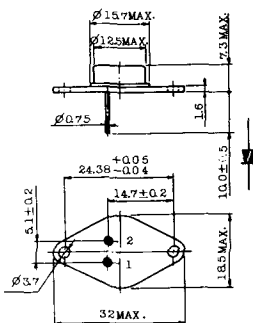
- 1 T₁
- 2 T₂ (放熱板)
- 3 ゲート

TT-7

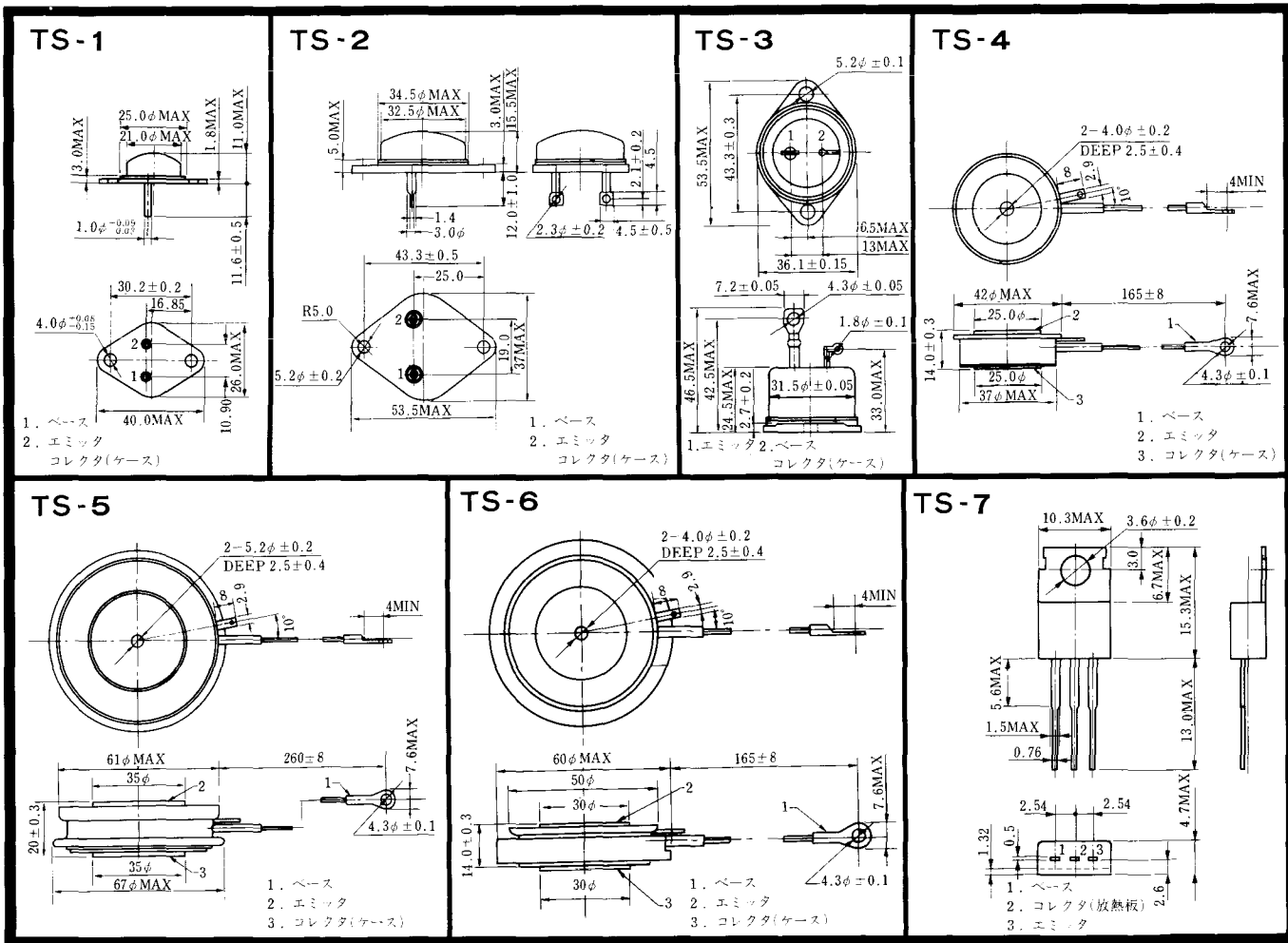


- 1 T₁
- 2 T₂
- 3 ゲート

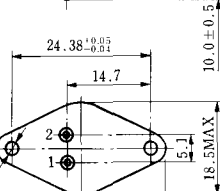
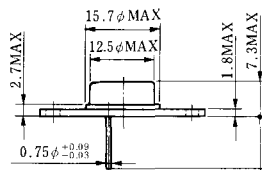
TT-8



- 1 ゲート
- 2 T₁
- T₂ (ケース)

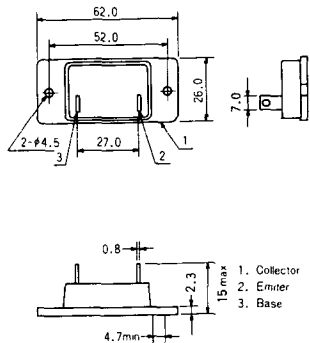


TS-8

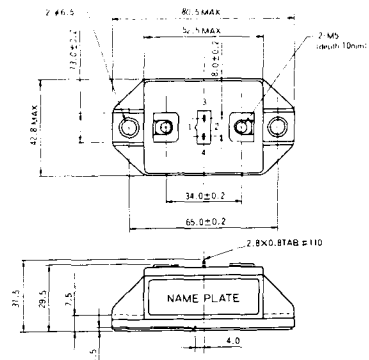


- 1. ベース
- 2. エミッタ
コレクタ
(ケース)

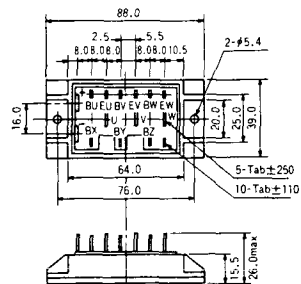
S-62A1A



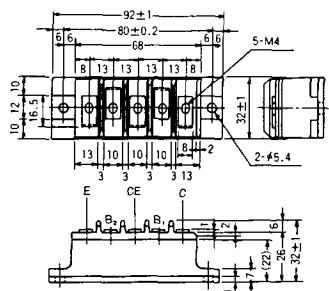
S-80A1A



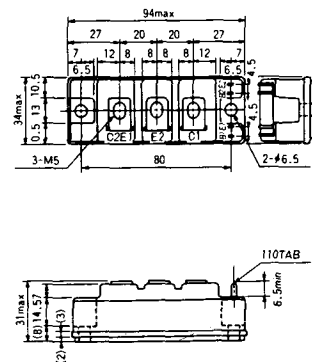
S-88D1A



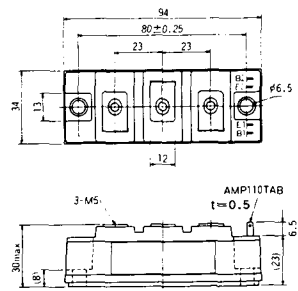
S-92B1A



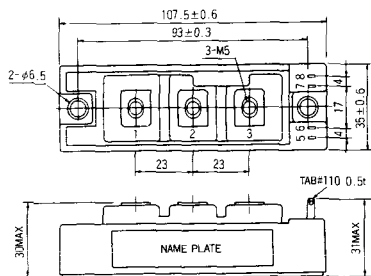
S-94B1A



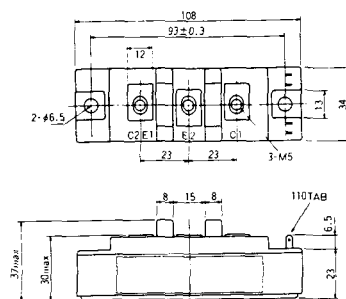
S-94B1B



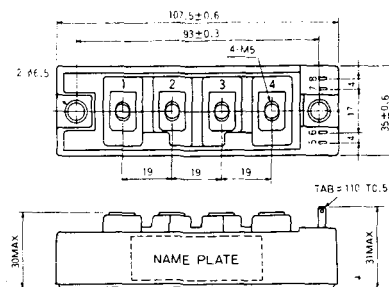
S-108B1A



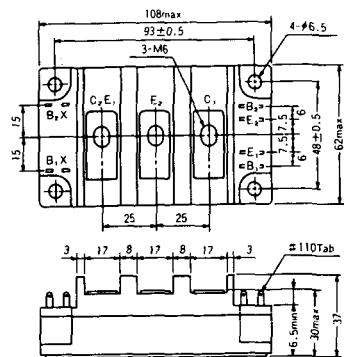
S-108B1B



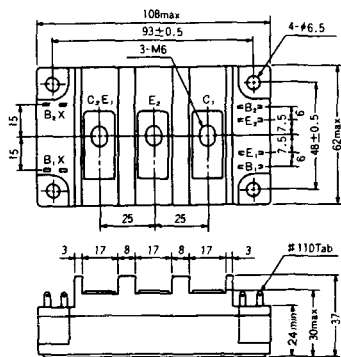
S-108B1C



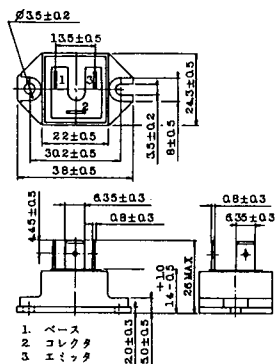
S-108B2A



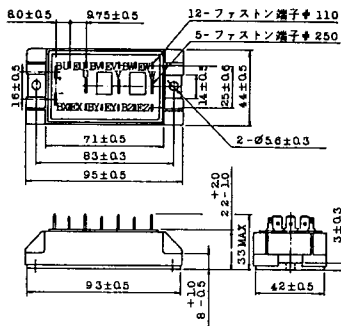
S-108B2B



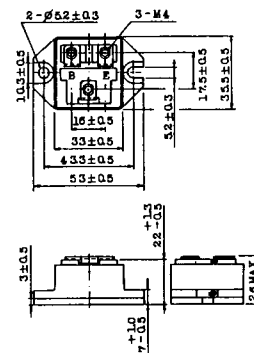
2-22B1A



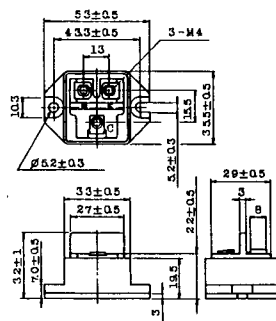
2-27A4A



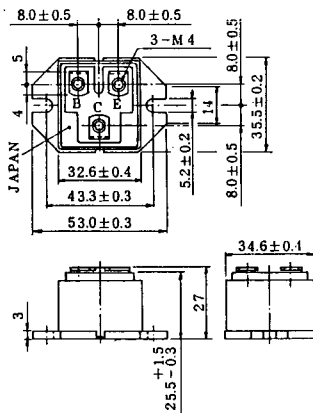
2-33C1A



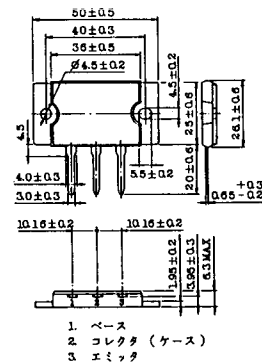
2-33D1A



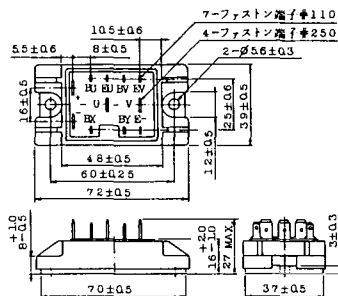
2-33F1A



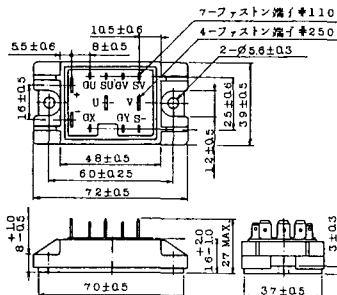
2-37A1A



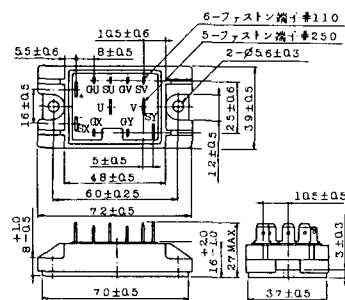
2-48A3A



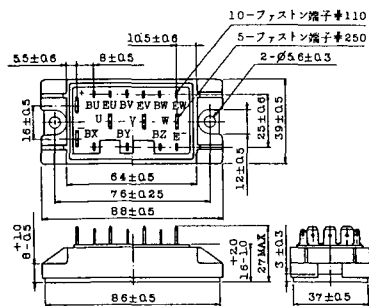
2-48A3B



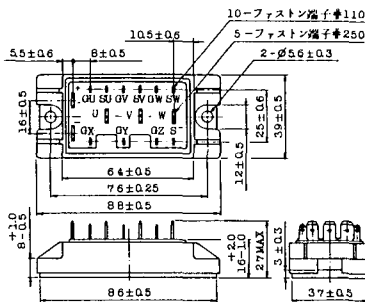
2-48A4A



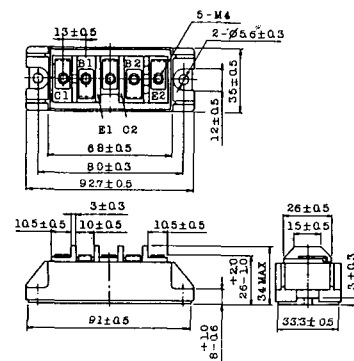
2-64A2A



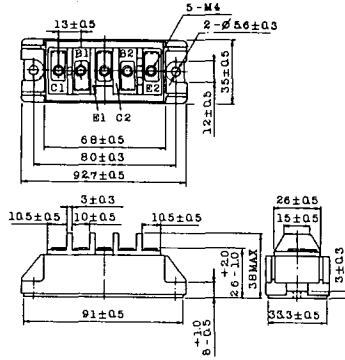
2-64A2B



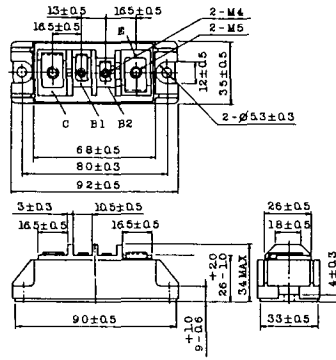
2-68A2A



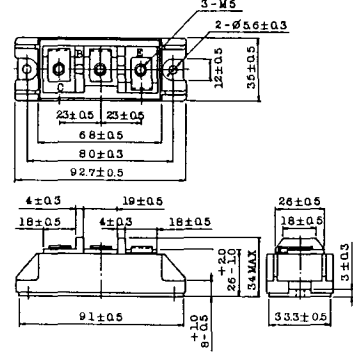
2-68B2A



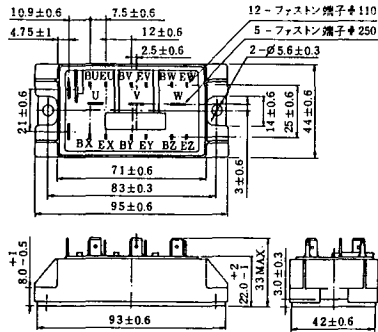
2-68C1A



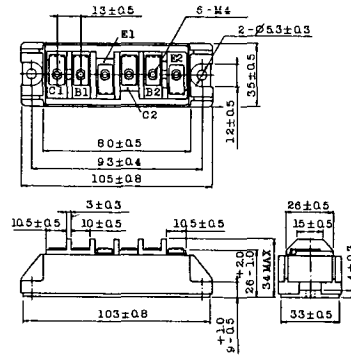
2-68D2A



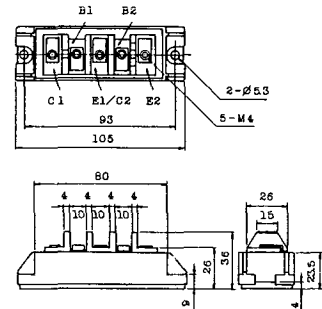
2-72A3A



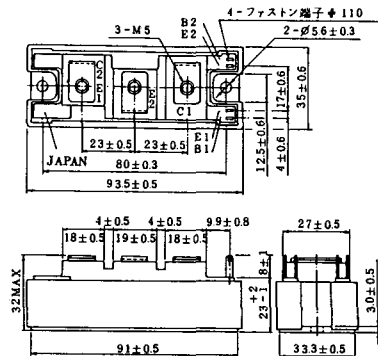
2-80A1A



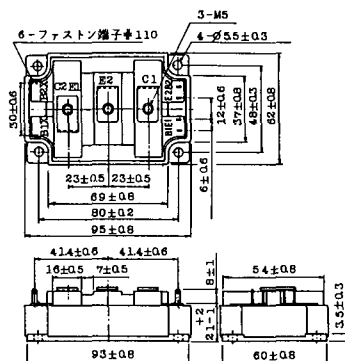
2-80B1A



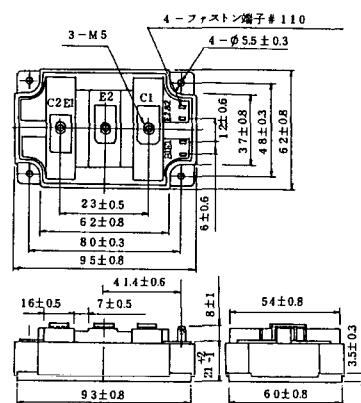
2-94D1A



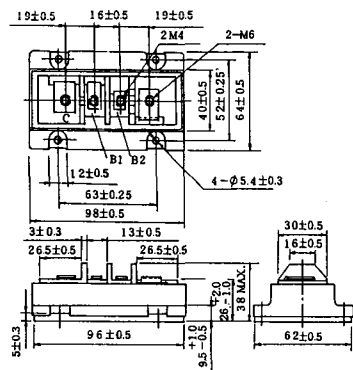
2-96A3A



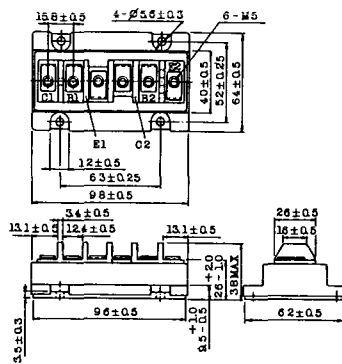
2-96A4A



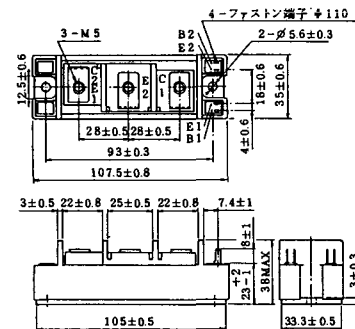
2-98B1A



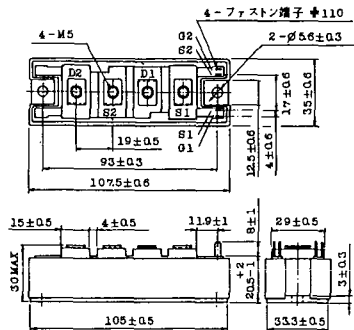
2-98C2A



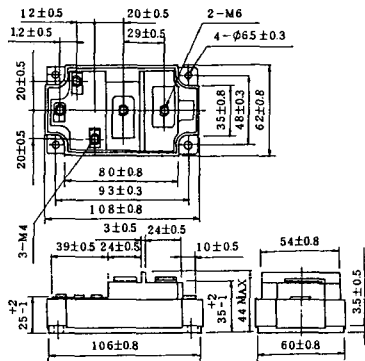
2-108A2A



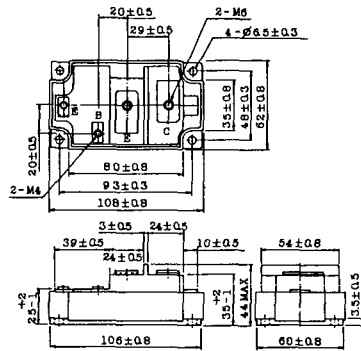
2-108B1A



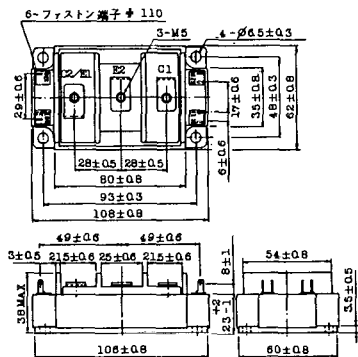
2-109A3A



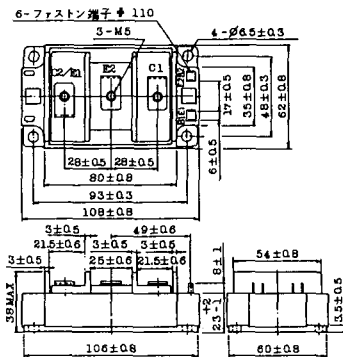
2-109A4A



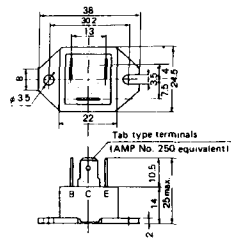
2-109B3A



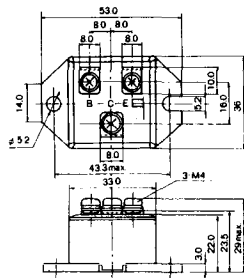
2-109B4A



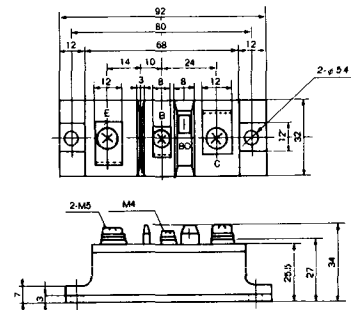
M-101



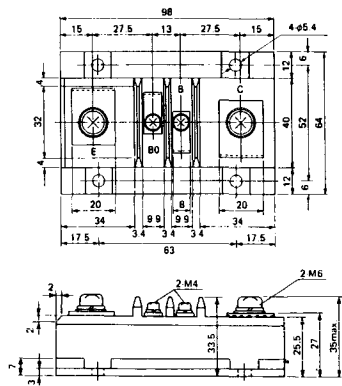
M-102



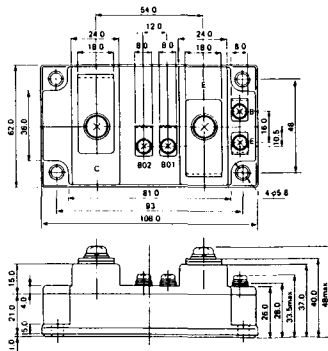
M-103



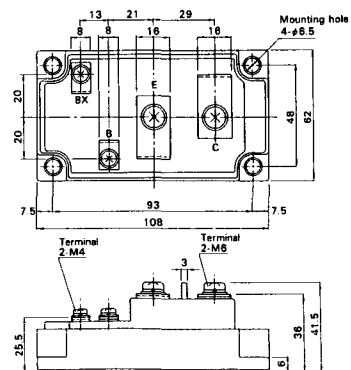
M-104



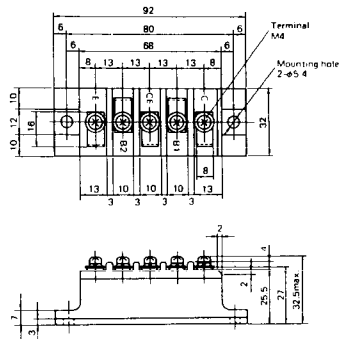
M-105



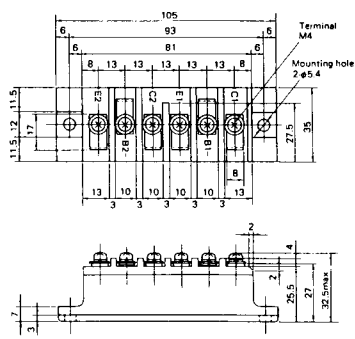
M-106



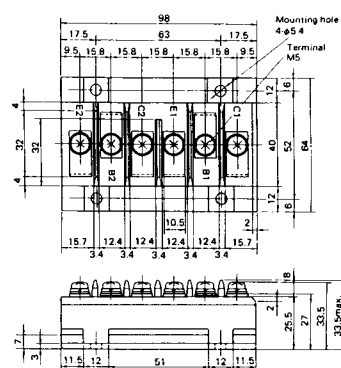
M-201



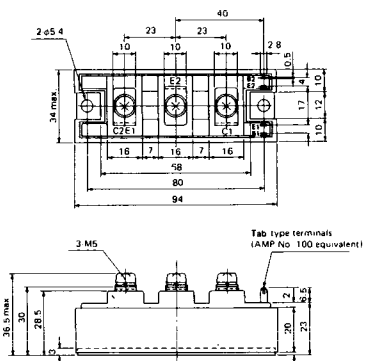
M-202



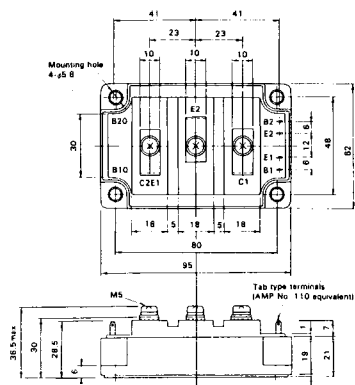
M-203



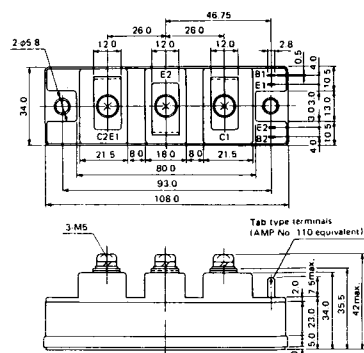
M-204



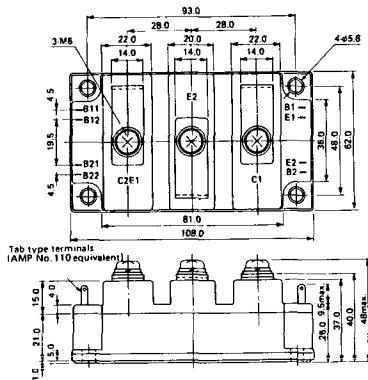
M-205



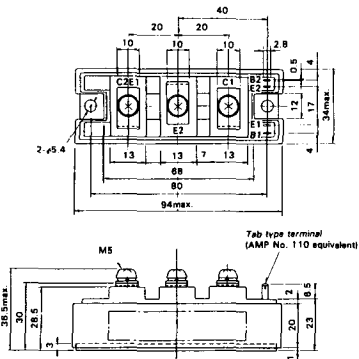
M-206



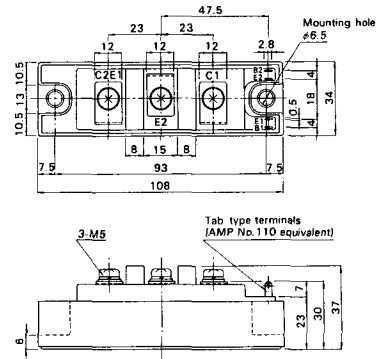
M-207



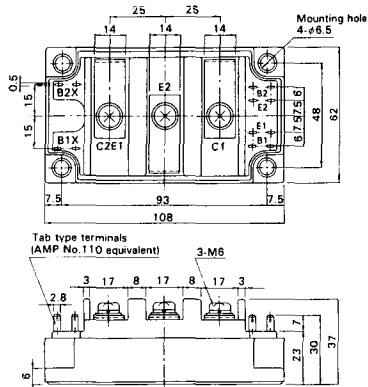
M-208



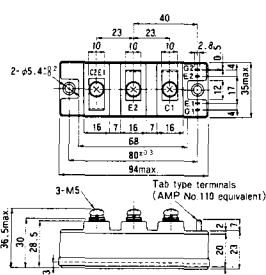
M-209



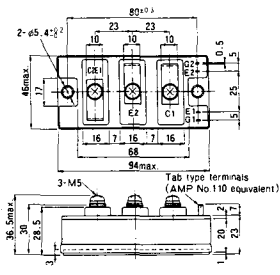
M-210



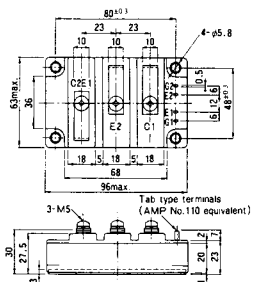
M-211



M-212

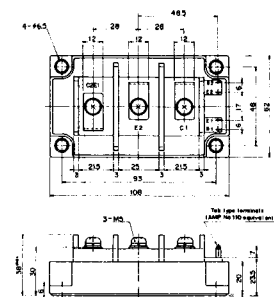


M-213

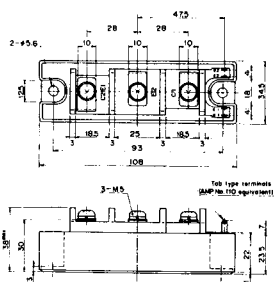


M-214

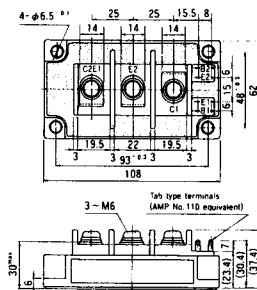
M-215



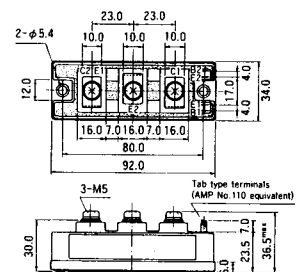
M-216



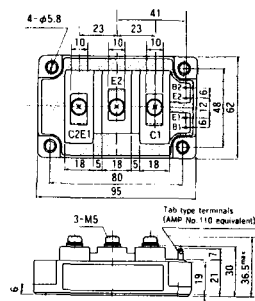
M-217



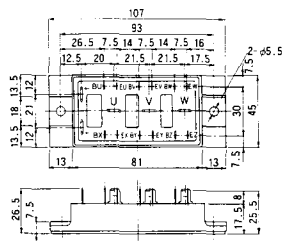
M-218



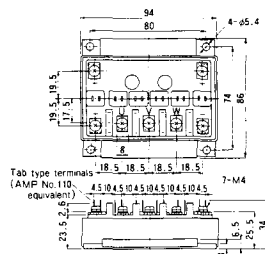
M-219



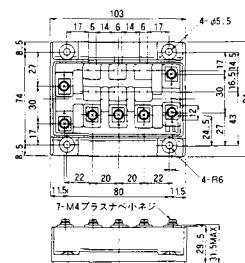
M-607



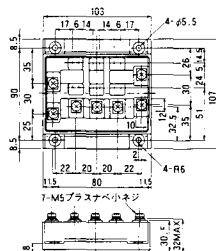
M-608



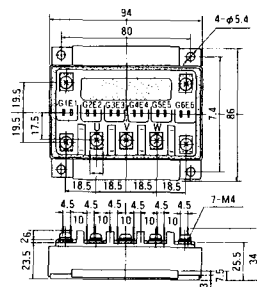
M-609



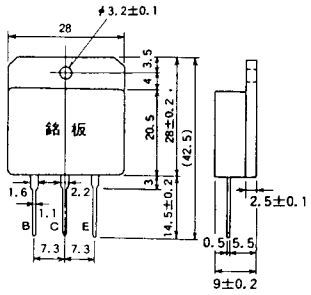
M-610



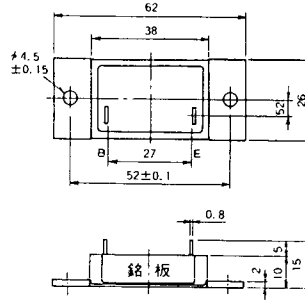
M-616



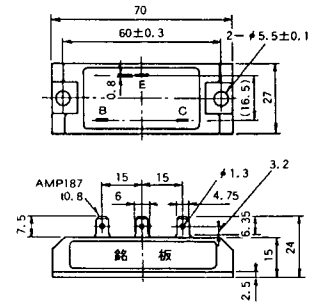
M-1A1A



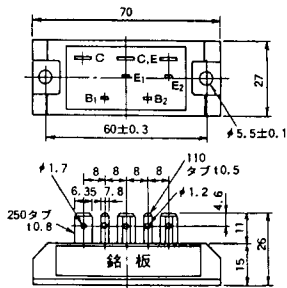
M-2A1A



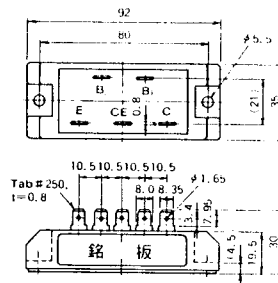
M-2B1A



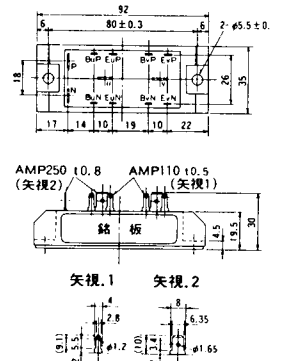
M-2B2A



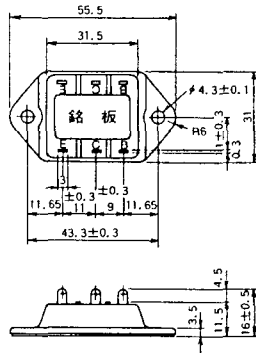
M-2C2A



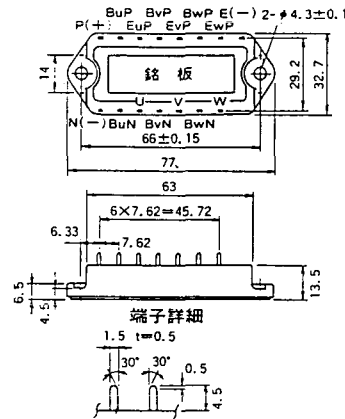
M-2D4A



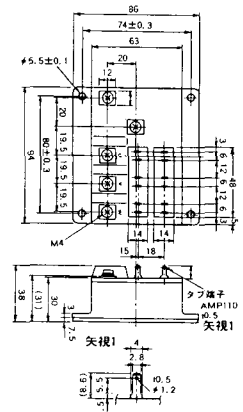
M-3C1A



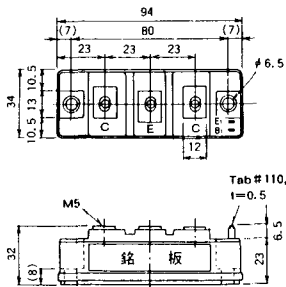
M-3D6A



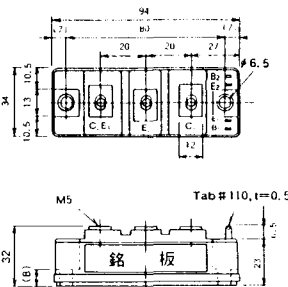
M-3E6A



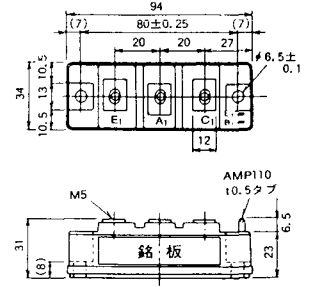
M-4A1A



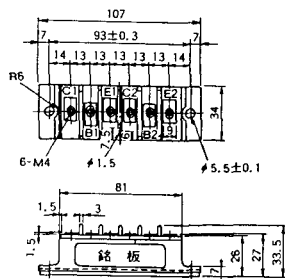
M-4A2A



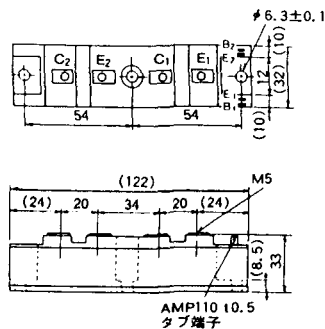
M-4A1B



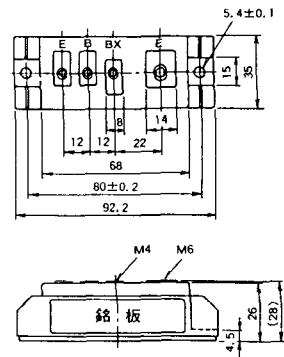
M-5C2A



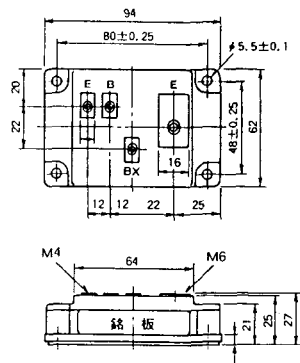
M-5D2A



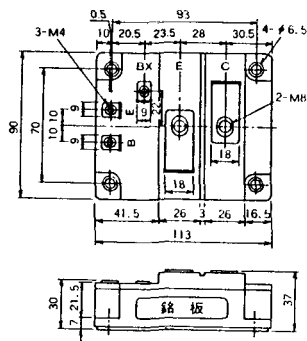
M-6A1A



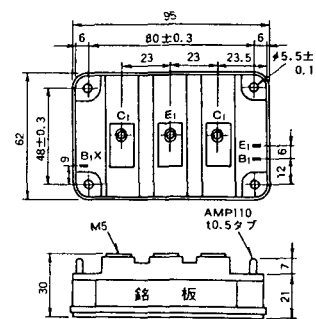
M-7A1A



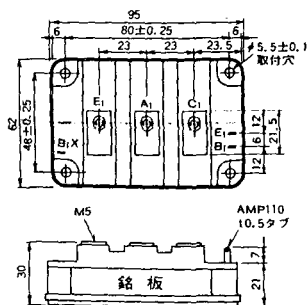
M-7B1A



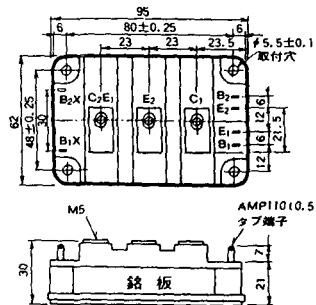
M-8A1A



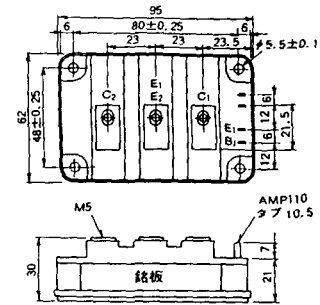
M-8A1B



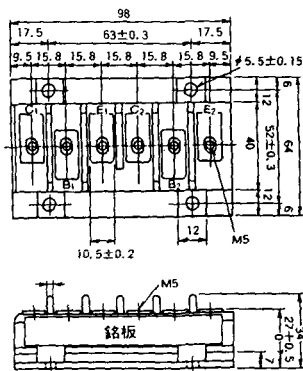
M-8A2A



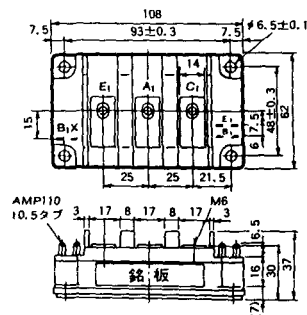
M-8A2B



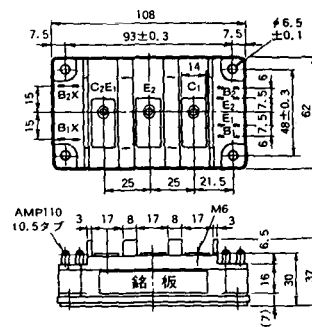
M-8B2A



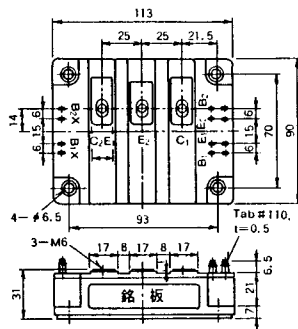
M-9A1A



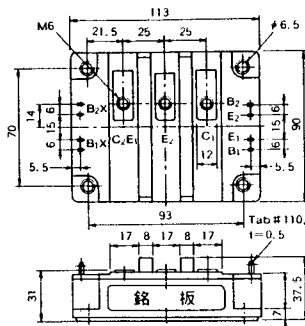
M-9A2A



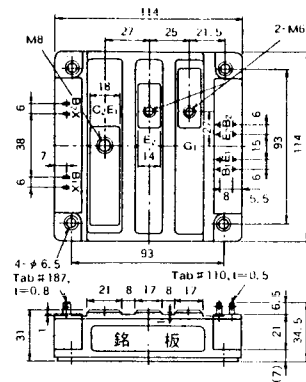
M-10A2A



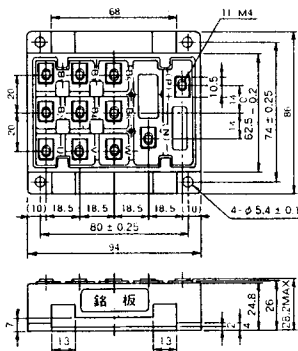
M-10A2B



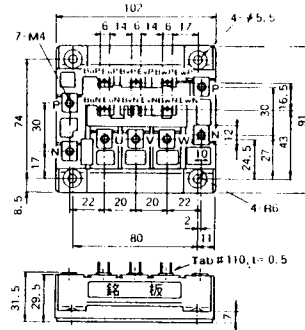
M-11A2A



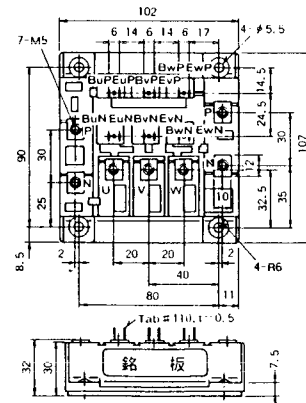
M-12A6A



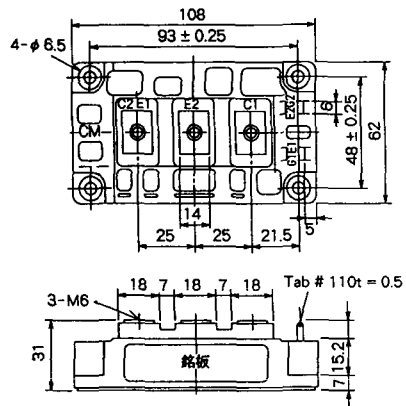
M-12B6A



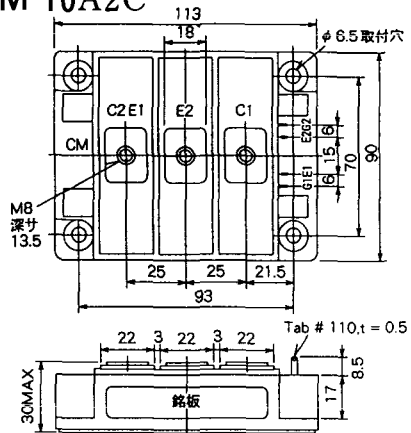
M-12B6B



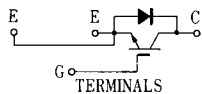
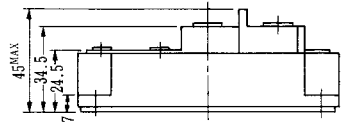
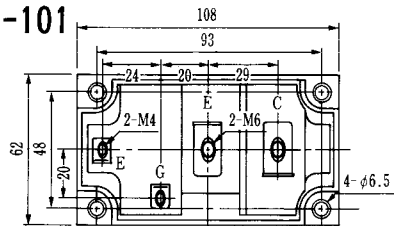
M-9D2B



M-10A2C

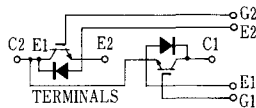
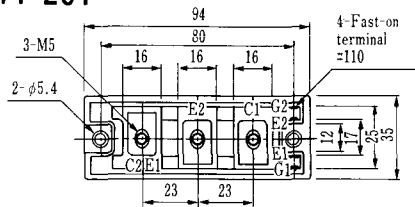


H-101



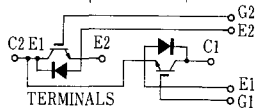
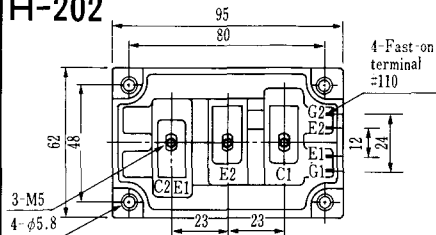
Weight :480g

H-201



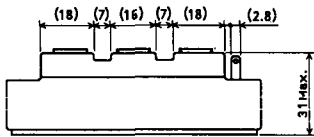
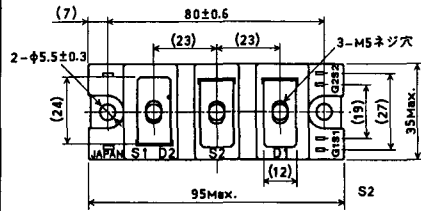
Weight: 200g

H-202



Weight: 360g

LF-J



LF-K

