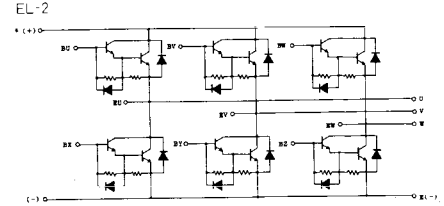
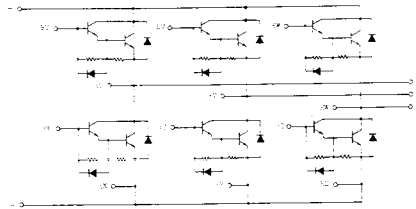


トランジスタ・モジュール (NPN, ダーリントン接続, 4個/6個内蔵)

- ダーリントン・トランジスタを4個/6個内蔵
- フリーホイール・ダイオード付
- 電極と金属ケース部が絶縁されている
- ファストン端子による接続
- 直流電流増幅率は80以上(定格電流にて)

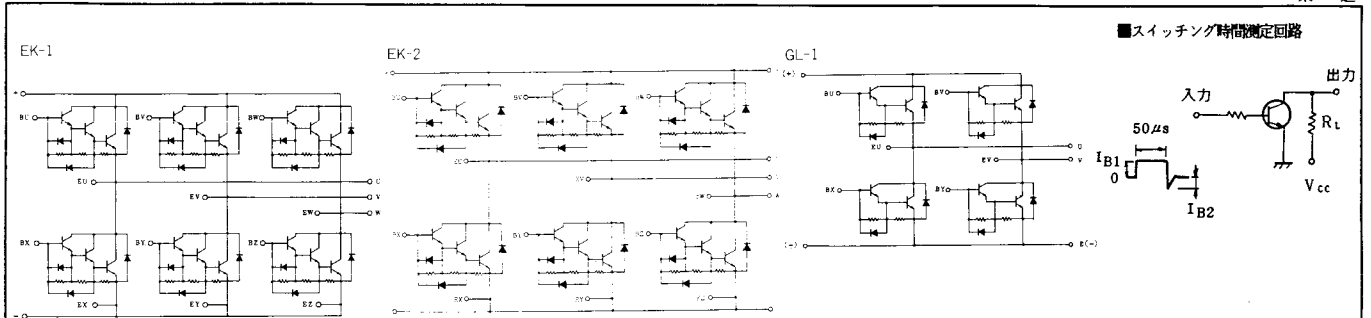
■等価回路

EL-1



注1.  $T_c = 25^\circ\text{C}$ . 注2. AC, 1分間。

型名	最大定格 (Ta=25°C)											電気的特性									
	V <sub>CE0</sub>	V <sub>CEX(SUS)</sub>	V <sub>EB0</sub>	I <sub>C</sub>	I <sub>CP</sub>	I <sub>q</sub>	I <sub>F</sub>	I <sub>FM</sub>	P <sub>C</sub>	T <sub>J</sub>	T <sub>stg</sub>	V <sub>iso</sub>	I <sub>CB0</sub>	I <sub>EB0</sub>	V <sub>CE0(SUS)</sub>	h <sub>FE</sub>	V <sub>CE</sub>	I <sub>C</sub>			
	(V)	(V)	(V)	(A)	(A)	(A)	(A)	(A)	(W)	(°C)	(°C)	(V)	(mA)	(mA)	(V)	(A)			(V)	(A)	
MG15G4GL1	600	600	6	15	30	1.5	15	30	100	150	-40~125	2500	1.0	600	100	6	450	0.5	100	5	15
MG20G4GL1	600	600 #	6	20	40	2.0	20	40	125	150	-40~125	2500	1.0	600	100	6	450	0.5	100	5	20
MG10G6EL1	500	500	6	10	20	1.0	10	20	80	150	-40~125	2500	1.0	500	100	6	400	0.5	100	5	10
MG10G6EL2	600	600	6	10	20	1.0	10	20	80	150	-40~125	2500	1.0	600	100	6	450	0.5	100	5	10
MG10Q6EK1	1200	1200	7	10	20	1.0	10	20	100	150	-40~125	2500	1.0	1200	200	7	900	0.5	100	5	10
MG15G6EL1	600	600	6	15	30	1.5	15	30	100	150	-40~125	2500	1.0	600	100	6	450	0.5	100	5	15
MG15G6EL2	500	500	6	15	30	1.0	15	30	80	150	-40~125	2500	1.0	500	100	6	400	0.5	100	5	15
MG15H6EL1	600	600	6	15	30	1.5	15	30	100	150	-40~125	2500	1.0	600	100	6	500	0.5	100	5	15
MG15N6EK1	1100	1100	7	15	30	1.5	15	30	150	150	-40~125	2500	1.0	1100	200	7	900	1.0	100	5	15
MG20G6EL1	600	600	6	20	40	2.0	20	40	125	150	-40~125	2500	1.0	600	100	6	450	0.5	100	5	20
MG20G6EL2	600	600	6	20	40	2.0	20	40	100	150	-40~125	2500	1.0	600	100	6	400	0.5	100	5	20
MG20Q6EK1	1200	1200	7	20	40	2.0	20	40	200	150	-40~125	2500	1.0	1200	200	7	900	0.5	100	5	20
MG25N6EK1	1100	1100	7	25	50	2.5	25	50	300	150	-40~125	2500	1.0	1100	200	7	900	0.5	100	5	25
MG30G6EL1	600	600	6	30	60	3.0	30	60	250	150	-40~125	2500	1.0	600	200	6	450	0.5	100	5	30
MG30G6EL2	600	600	6	30	60	2.0	30	60	200	150	-40~125	2500	1.0	600	200	6	450	0.5	100	5	30
MG50G6EL1	600	600	6	50	100	5.0	50	100	300	150	-40~125	2500	1.0	600	200	6	450	0.5	100	5	50
MG75G6EL1	600	600	6	75	150	10	75	150	350	150	-40~125	2500	1.0	600	200	6	450	0.5	80	5	75
MG75H6EL1	600	600	6	75	150	10	75	150	350	150	-40~125	2500	1.0	600	200	6	500	0.5	80	5	75



■スイッチング時間測定回路

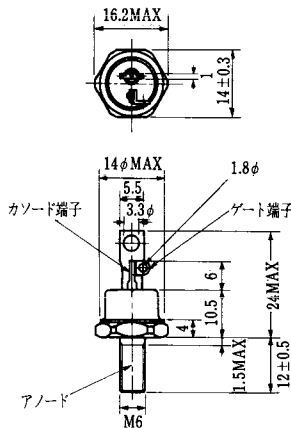
注3. スイッチング時間の \* 印はtyp.値.

(T <sub>a</sub> =25°C)										エミッタ・コレクタ間ダイオード					熱抵抗		等価回路	外形図	記事	型名		
飽和電圧 (V)		I <sub>c</sub>	I <sub>B</sub>	スイッチング時間 (µs)			I <sub>B1</sub>	I <sub>B2</sub>	V <sub>cc</sub>	R <sub>L</sub>	V <sub>F</sub>	t <sub>rr</sub>		di/dt	R <sub>th(j-c)</sub> (°C/W)							
V <sub>CE</sub>	V <sub>BE</sub>			t <sub>on</sub>	t <sub>stg</sub>	t <sub>f</sub>						I <sub>F</sub>	I <sub>F</sub>		V <sub>BE</sub>	トランジスタ部					ダイオード部	最大
最大	最大	(A)	(A)	最大	最大	最大	(A)	(A)	(V)	(Ω)	最大	(A)	(V)	(A/µs)	最大	最大						
2.0	2.5	15	0.4	1	12	2	0.4	-0.4	300	20	1.6	15	0.7	15	-2	60	1.25		GL-1	2-48A3	単相ブリッジ接続	MG15G4GL1
2.0	2.5	20	0.5	1	12	2	0.5	-0.5	300	15	1.6	20	0.7	20	-2	60	1.0		GL-1	2-48A3A	単相ブリッジ接続	MG20G4GL1
2.0	2.5	10	0.25	1	12	2	0.25	0.25	300	30	1.6	10	0.7	10	-2	60	1.56		EL-2	2-64A2A	三相ブリッジ接続	MG10G6EL1
2.0	2.5	10	0.3	1	12	2	0.3	-0.3	300	30	1.6	10	0.7	10	-2	60	1.56		EL-2	2-64A2A	三相ブリッジ接続	MG10G6EL2
2.5	3.5	10	0.2	2	14	6	0.2	-0.6	600	60	1.8	10	2.0	10	-3	60	1.25	3.6	EK-1	2-72A3A	三相ブリッジ接続	MG10G6EK1
2.0	2.5	15	0.4	1	12	2	0.4	-0.4	300	20	1.6	15	0.7	15	-2	60	1.25		EL-2	2-64A2A	三相ブリッジ接続	MG15G6EL1
2.0	2.5	15	0.4	1	10	3	0.4	-0.4	300	20	1.7	15	0.7	15	-2	60	1.56		EL-2	2-64A2A	三相ブリッジ接続	MG15G6EL2
2.0	2.5	15	0.4	1	12	2	0.4	-0.4	300	20	1.7	15	0.7	15	-2	60	1.25	2.8	EL-2	2-64A2A	三相ブリッジ接続	MG15HGEL1
2.5	3.5	15	0.3	2	11	6	0.3	-0.9	600	40	1.5	15	1.0	15	-3	60	0.83	1.3	EK-2	2-94B1A	三相ブリッジ接続	MG15NGEK1
2.0	2.5	20	0.5	1	12	2	0.5	-0.5	300	15	1.6	20	0.7	20	-2	60	1.0		EL-2	2-64A2A	三相ブリッジ接続	MG20G6EL1
2.0	2.5	20	0.5	1	10	3	0.5	-0.5	300	15	1.7	20	0.7	20	-2	60	1.25		EL-2	2-64A2A	三相ブリッジ接続	MG20G6EL2
2.5	3.5	20	0.4	2	14	6	0.4	-1.2	600	30	1.8	20	2.0	20	-3	60	0.625	1.8	EK-1	2-72A3A	三相ブリッジ接続	MG20G6EK1
2.5	3.5	25	0.5	2	14	6	0.5	-1.5	600	24	1.7	25	1.0	25	-3	100	0.41	1.3	EK-2	2-94B1A	三相ブリッジ接続	MG25NGEK1
2.0	2.5	30	0.6	1	12	2	0.6	-0.6	300	10	1.5	30	1.0	30	-3	100	0.5	1.8	EL-2	2-94A2A	三相ブリッジ接続	MG30G6EL1
2.0	2.5	30	0.6	1	12	3	0.6	-0.6	300	10	1.6	30	0.7	30	-2	60	0.625	1.8	EL-1	2-72A4A	三相ブリッジ接続	MG30G6EL2
2.0	2.5	50	1.0	1	12	2	1.0	-1.0	300	6	1.5	50	1.0	50	-3	100	0.41	1.3	EL-2	2-94A2A	三相ブリッジ接続	MG50G6EL1
2.0	2.5	75	2.0	2	12	3	2.0	-2.0	300	4	1.7	75	1.0	75	-3	100	0.36	1.3	EL-2	2-94A2A	三相ブリッジ接続	MG75G6EL1
2.0	2.5	75	2.0	2	12	4	2.0	-3.0	300	4	1.7	75	1.0	75	-3	100	0.35	1.3	EL-2	2-94A2A	三相ブリッジ接続	MG75HGEL1

FD-1



FD-2



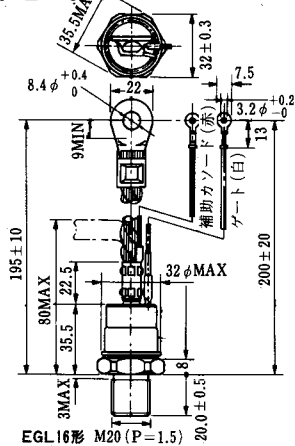
FD-3



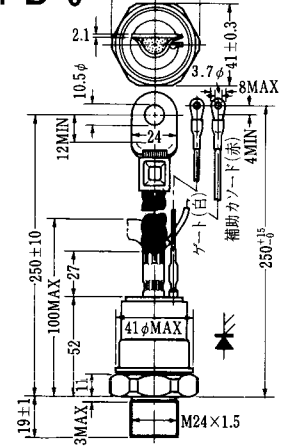
FD-4



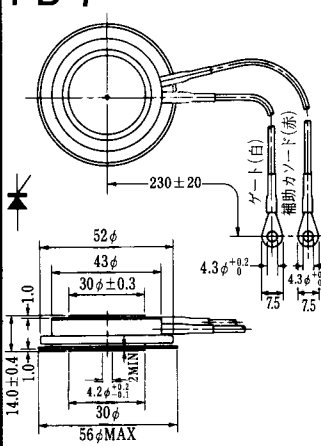
FD-5



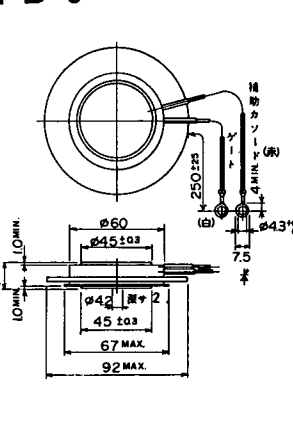
FD-6



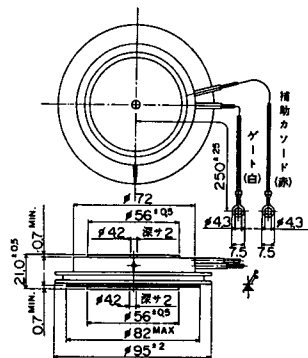
FD-7



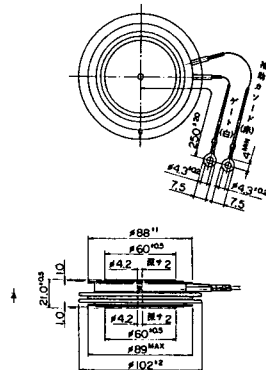
FD-8



FD-9



FD-10



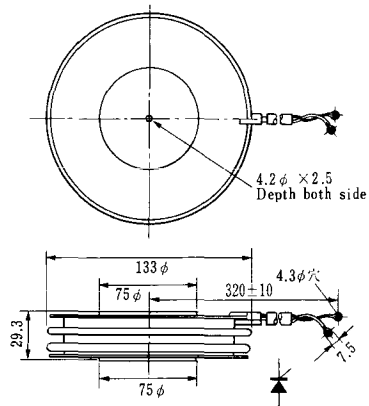
FD-11

FD-12

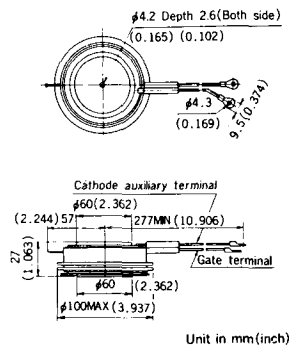




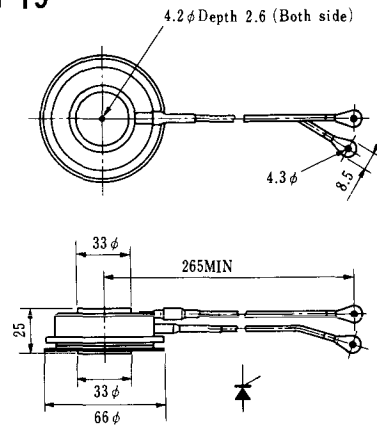
### H-17



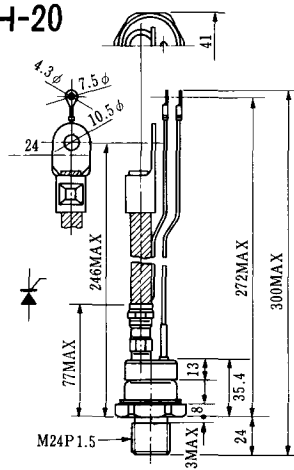
### H-18



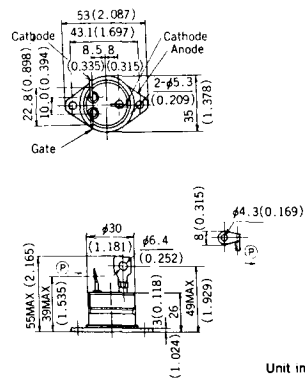
### H-19



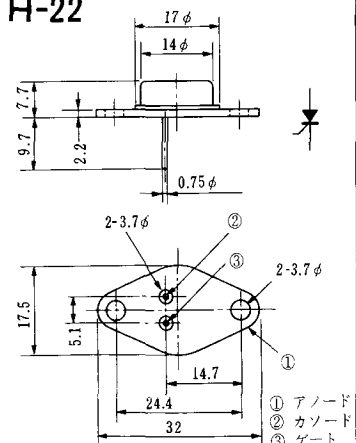
### H-20



### H-21



### H-22



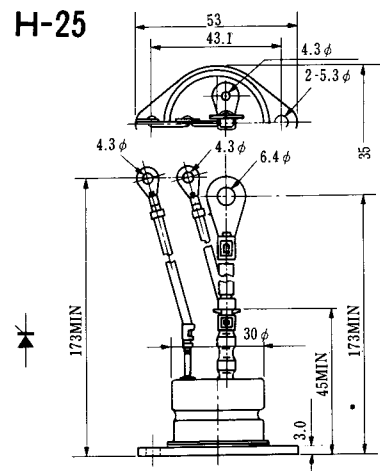
### H-23



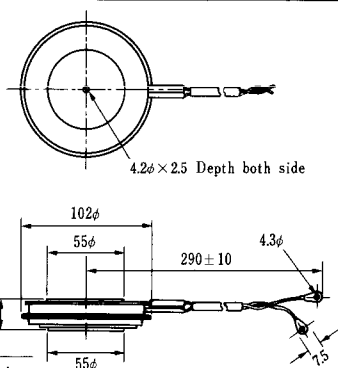
### H-24



### H-25



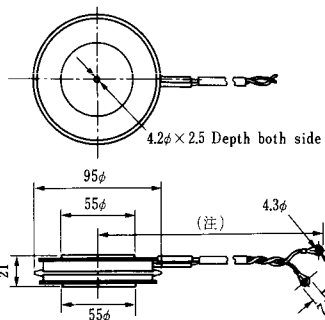
### H-26



Type	Direction of polarity
------	-----------------------

CA12	
------	--

### H-27

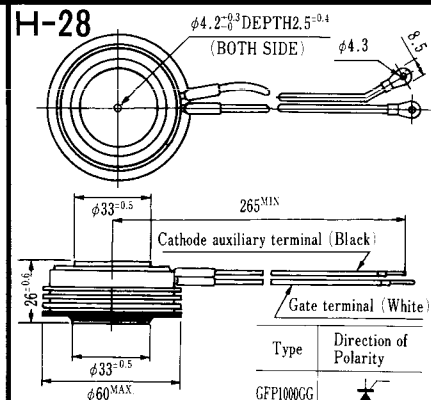


Type	Direction of polarity
------	-----------------------

CF11V	
-------	--

(注) CC11V : 400 ± 10  
CF11V : 250 ± 10

### H-28



Type	Direction of Polarity
------	-----------------------

GFP100GG	
----------	--

Weight: 360(g)

Note : The thickness is a dimension in press at the rated mounting force.



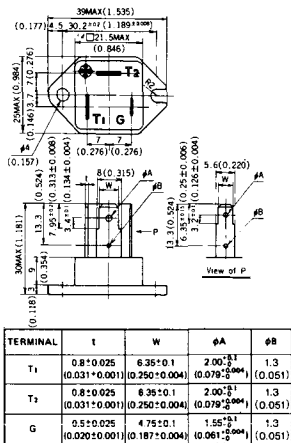


Note : The thickness is a dimension in press at the rated mounting force. Weight: 870(g)



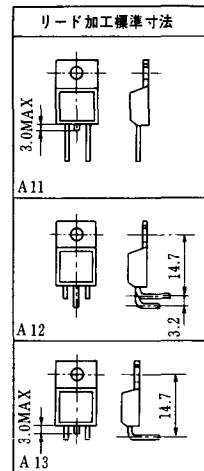
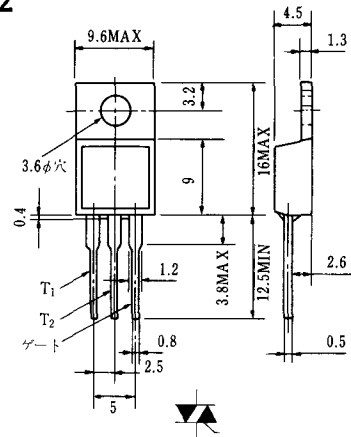
Note : The thickness is a dimension in press at the rated mounting force. Weight: 1,460(g)

# HT-1

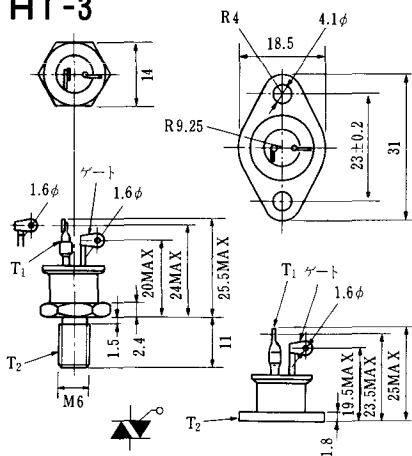


Unit in mm(inch)

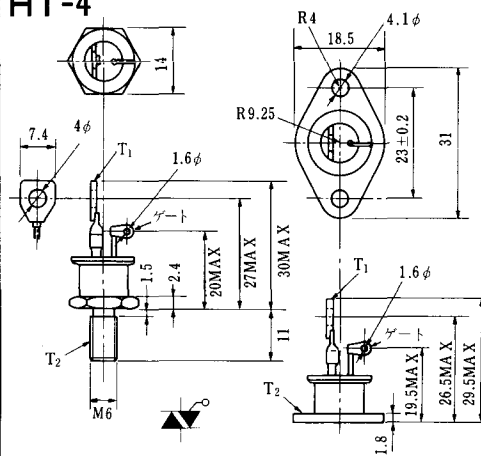
# HT-2



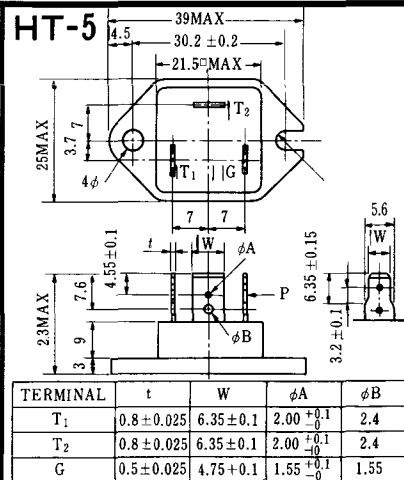
# HT-3



# HT-4



# HT-5



### M-1



### M-2



### M-3



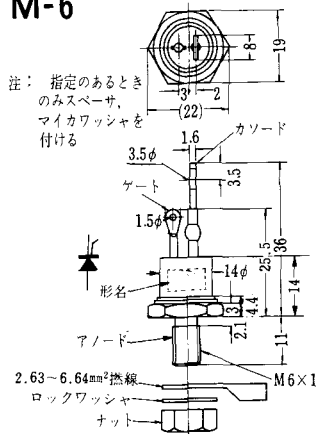
### M-4



### M-5



### M-6



### M-7



### M-8



M-9



M-10



M-11



M-12



M-13



M-14



M-15



M-16





M-25



M-26



M-27



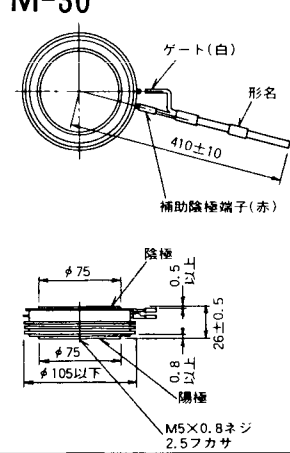
M-28



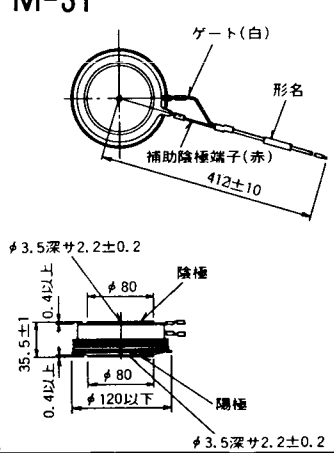
M-29



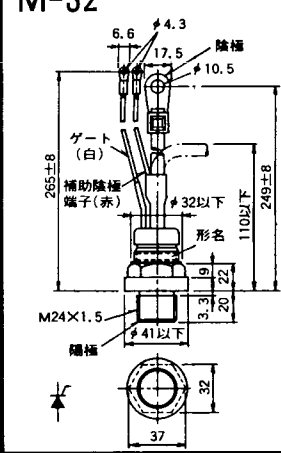
M-30



M-31



M-32



### M-33



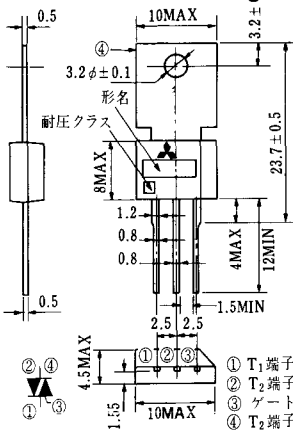
### M-34



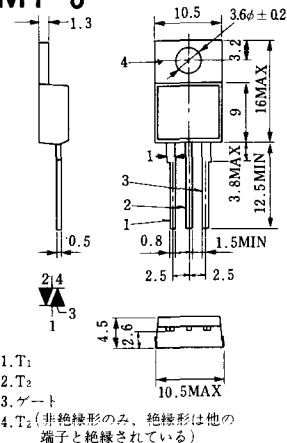
### MT-1



### MT-2



### MT-3



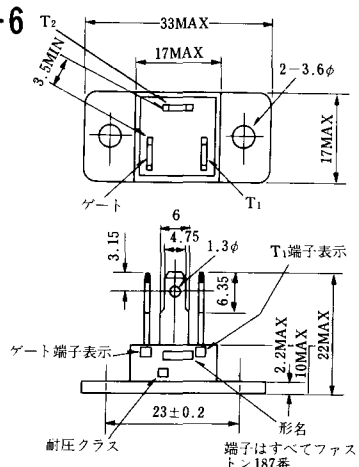
### MT-4



### MT-5



### MT-6

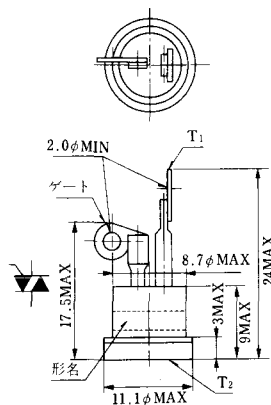


### MT-7

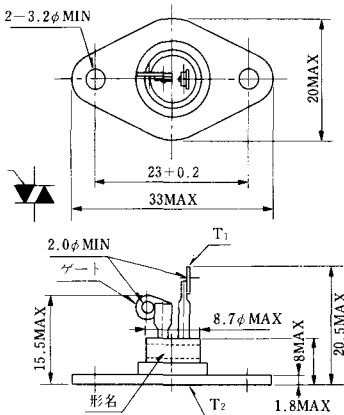




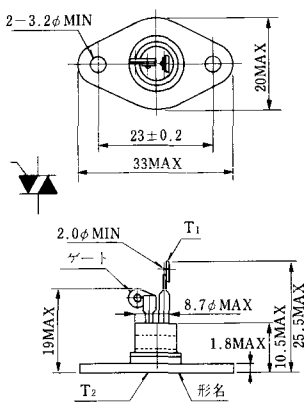
MT-8



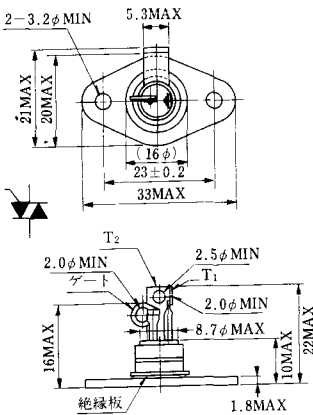
MT-9



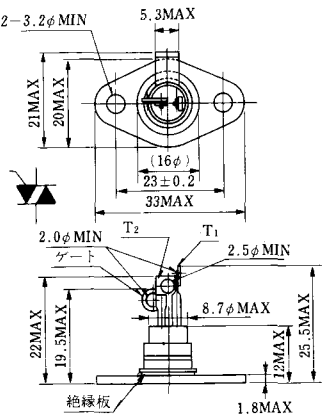
MT-10



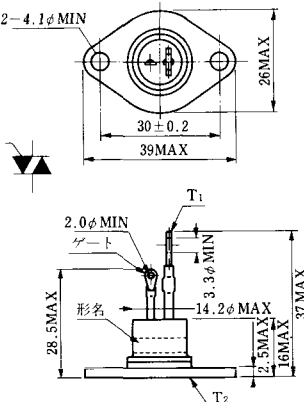
MT-11



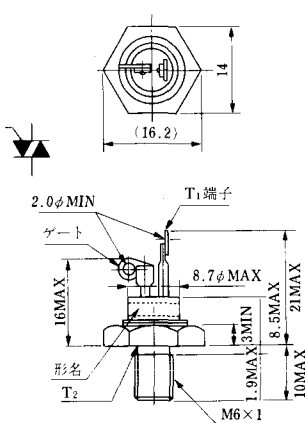
MT-12



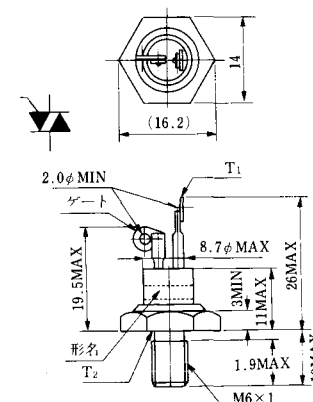
MT-13



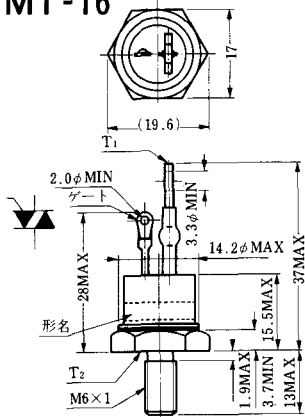
MT-14



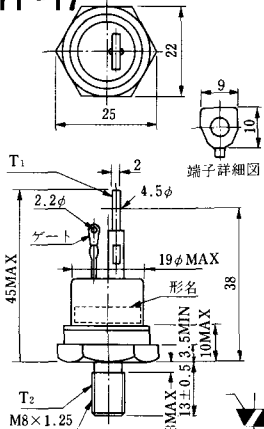
MT-15



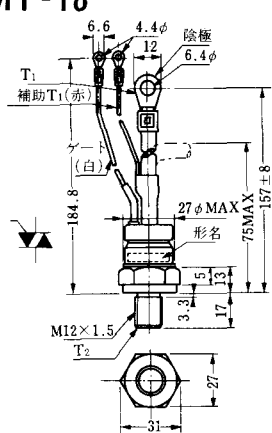
MT-16



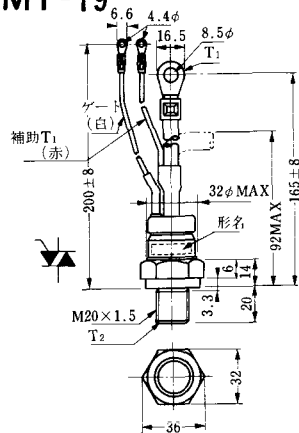
MT-17



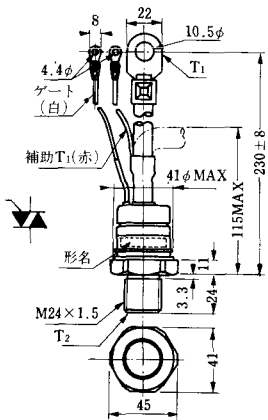
MT-18



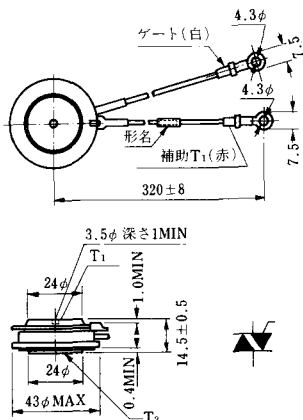
MT-19



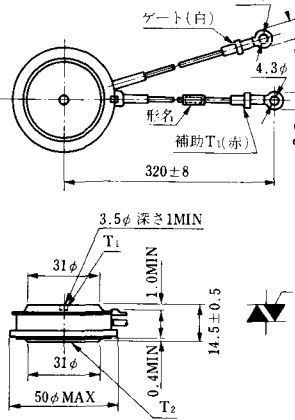
MT-20



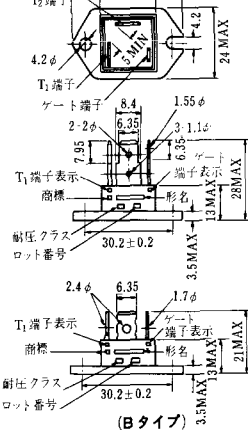
MT-21



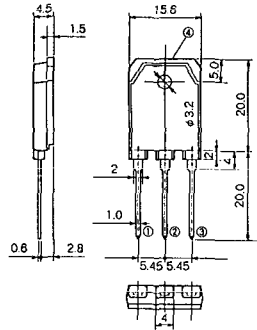
MT-22



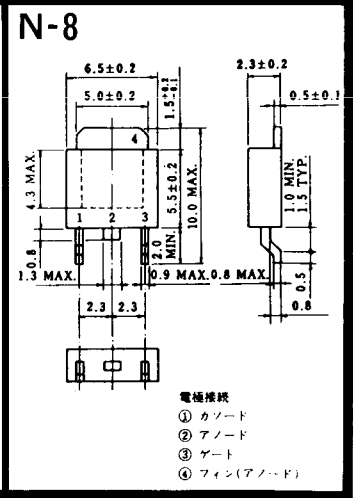
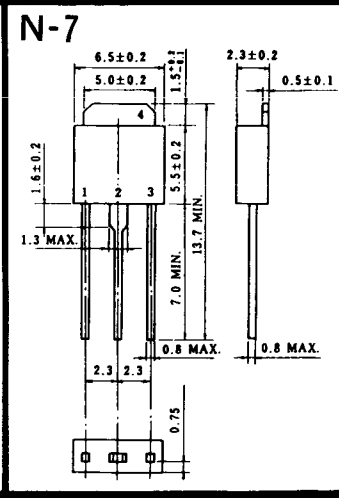
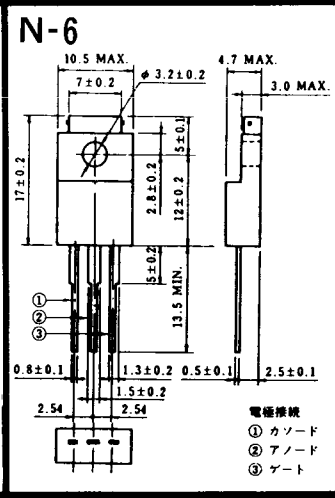
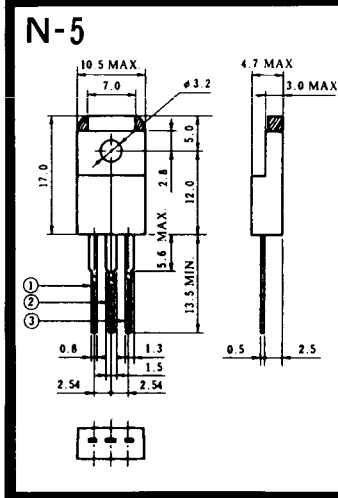
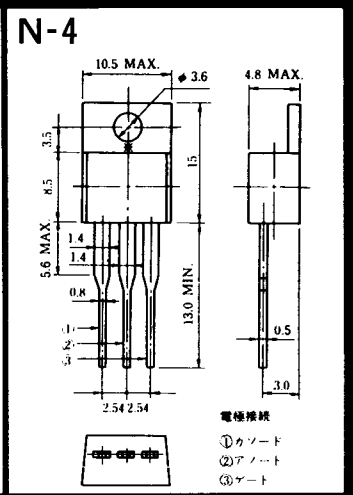
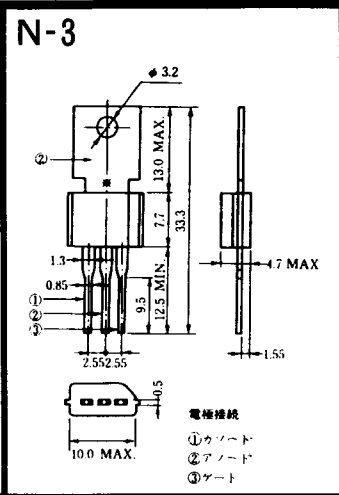
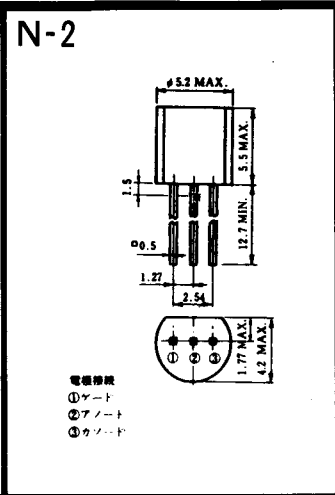
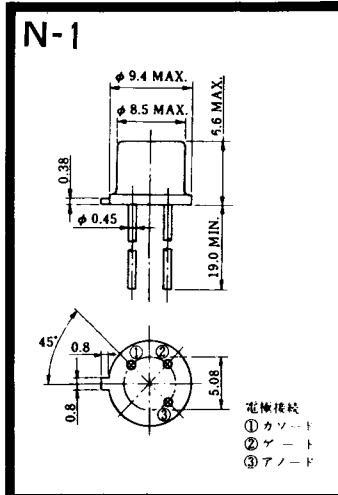
MT-23



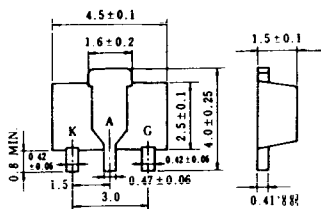
# MT-24



- ① T1 端子
  - ② T2 端子
  - ③ ゲート端子
  - ④ T2 端子
- TO - 3P



N-9



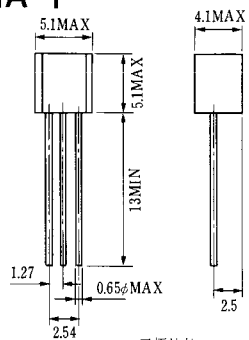
電極接続

K : カソード

A : アノード

G : ゲート

### NA-1



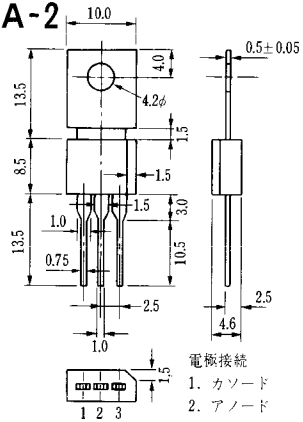
電極接続

1. ゲート
2. アノード
3. カソード

JEDEC : TO-92



### NA-2



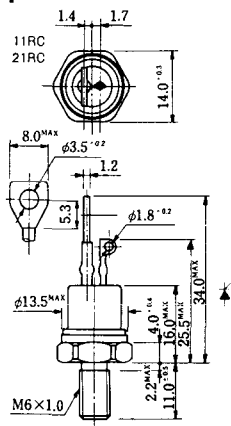
電極接続

1. カソード
2. アノード
3. ゲート

JEDEC : TO-202AA



### NI-1



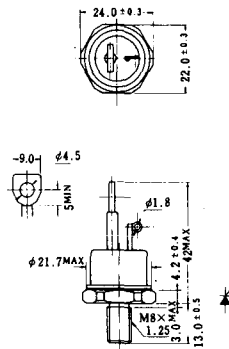
### NI-2

29RD



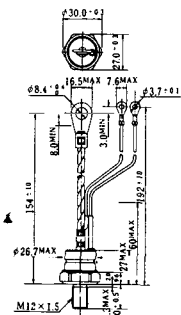
### NI-3

39RC  
59RC  
39RF  
59RF



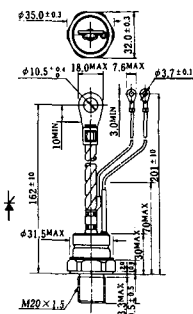
### NI-4

68RP, 88RP, 108RP, 68RS,  
88RS, 78RT, 88RLD, 88RLE,  
88RLF, 88RLG, 88RLH, 108RLE



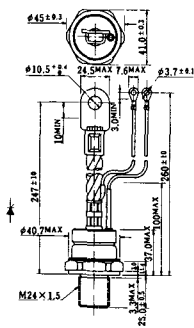
### NI-5

158RP, 208RP, 128RS, 178RS,  
156RT, 178RLD, 178RLE,  
178RLF, 178RLG, 178RLH,  
208RLE



### NI-6

308RP, 408RP, 508RP, 278RS,  
358RS, 258RT, 258RLD, 258RLG,  
258RLH, 308RLE, 308RLF,  
358RLE



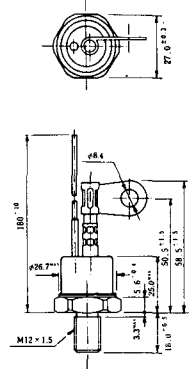
### NI-7

89RW<sub>JL</sub>  
129RW<sub>JL</sub>



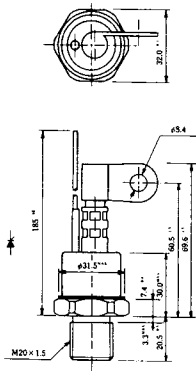
### NI-8

89RW  
129RW



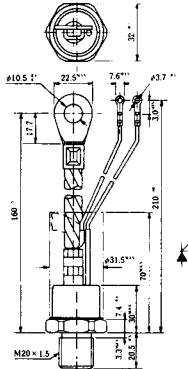
### NI-9

259RW  
309RW



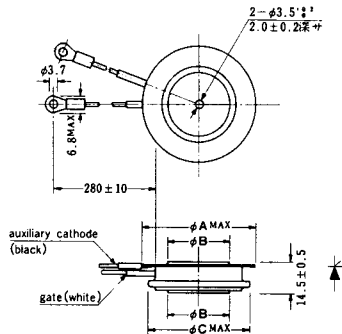
### NI-10

259RW<sub>JL</sub>  
309RW<sub>JL</sub>



### NI-11

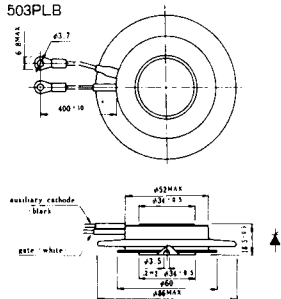
103PA  
253PA  
503PA  
553PA  
803PA  
103PLE  
103PLG  
103PLH  
203PLG  
253PLE  
253PLH  
353PLG  
403PLE  
403PLH



型号	103PA, 103PLE, 103PLG, 103PLH	253PA, 203PLG, 253PLE, 253PLH	503PA, 553PA, 353PLG, 403PLE, 403PLH	803PA
寸法 A	40	46	55.5	55.5
寸法 B	16	22	30	32
寸法 C	36	42	50.5	50.5

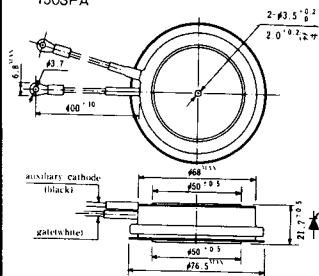
### NI-12

403PAB  
503PAB  
503PLB



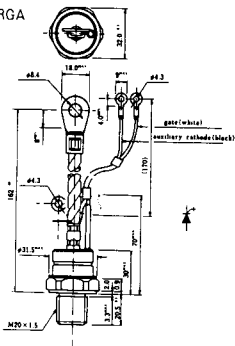
### NI-13

1003PA  
1003PAB  
1003PLF  
1003PLH  
1503PA



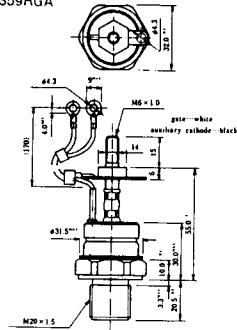
### NI-14

358RGA

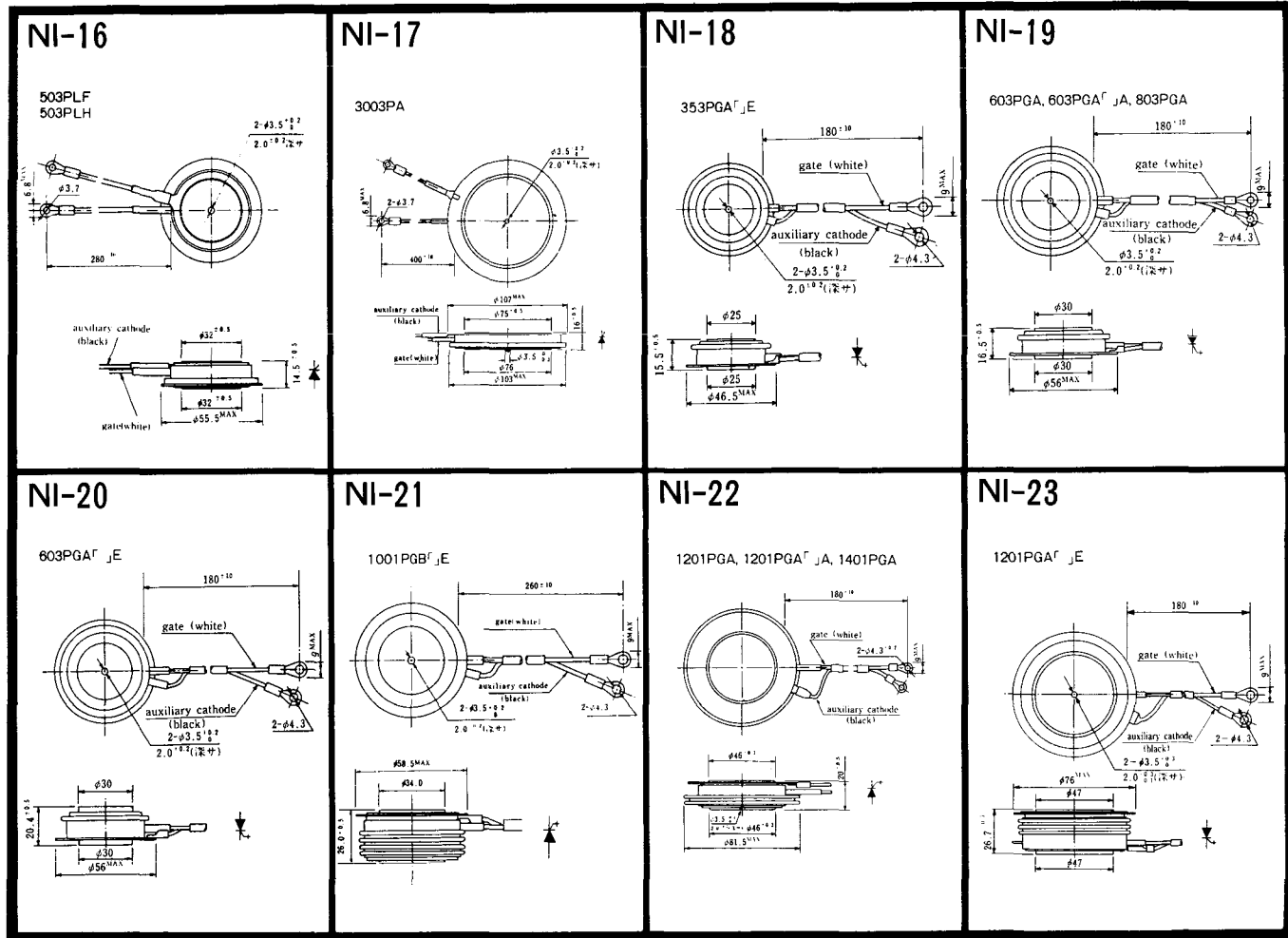


### NI-15

359RGA

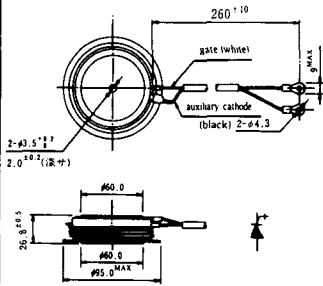






NI-24

2001PGB<sup>r</sup> JE



NI-25

NI-26

### NT-1



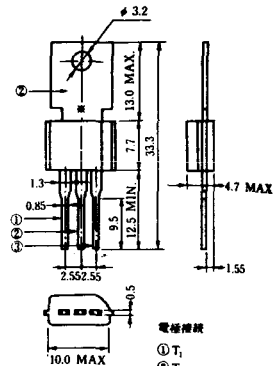
電極接続  
① T<sub>1</sub>  
② ゲート  
③ T<sub>2</sub>

### NT-2



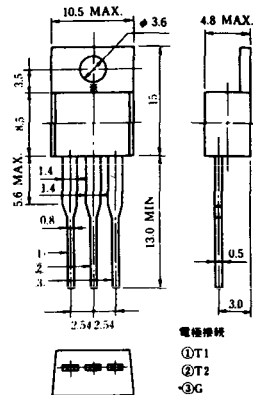
電極接続  
① T<sub>1</sub>  
② ゲート  
③ T<sub>2</sub>

### NT-3



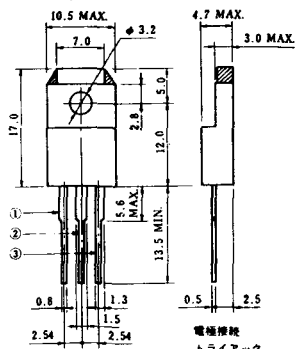
電極接続  
① T<sub>1</sub>  
② T<sub>2</sub>  
③ ゲート

### NT-4



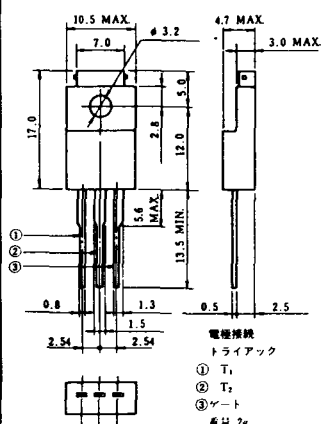
電極接続  
① T<sub>1</sub>  
② T<sub>2</sub>  
③ G

### NT-5



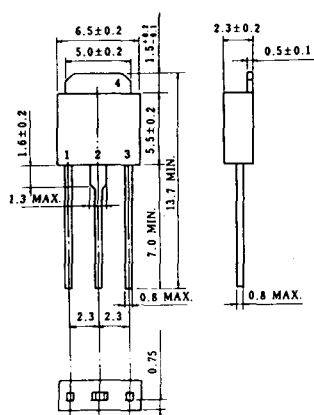
電極接続  
トライアック  
① T<sub>1</sub>  
② T<sub>2</sub>  
③ ゲート  
④ G

### NT-6

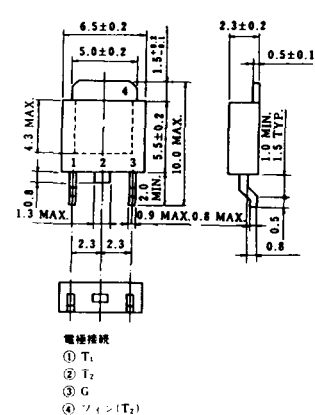


電極接続  
トライアック  
① T<sub>1</sub>  
② T<sub>2</sub>  
③ ゲート  
④ G

### NT-7

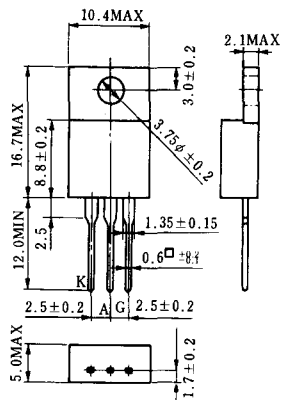


### NT-8

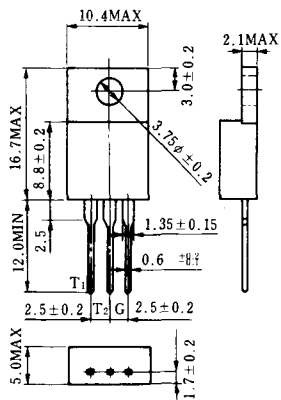


電極接続  
① T<sub>1</sub>  
② T<sub>2</sub>  
③ G  
④ ソフト(T<sub>2</sub>)

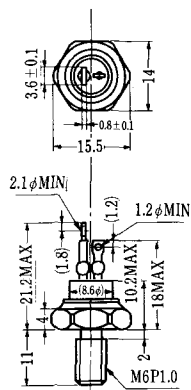
### S-1



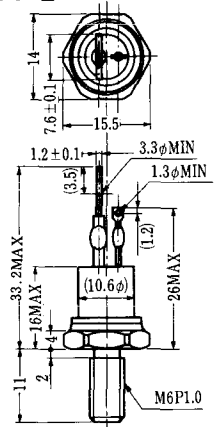
### ST-1



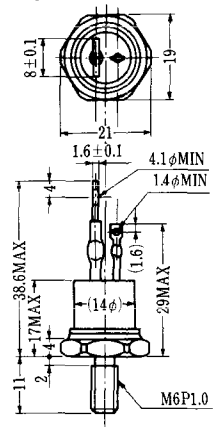
SA-1



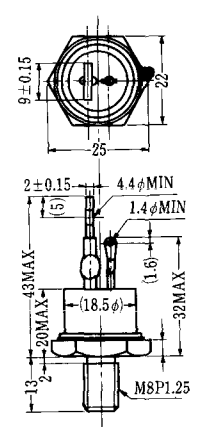
SA-2



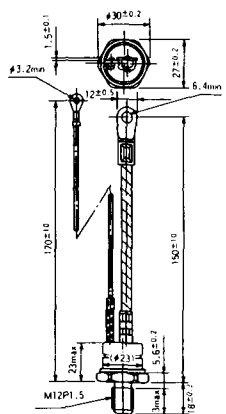
SA-3



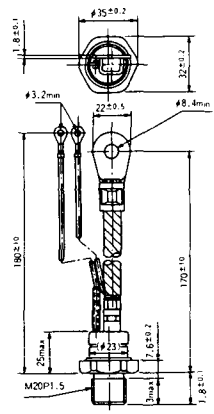
SA-4



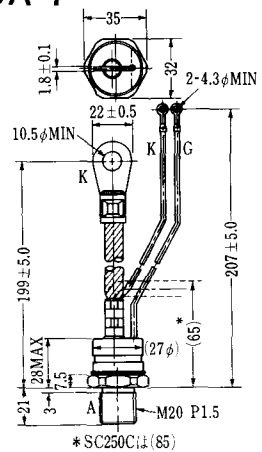
SA-5



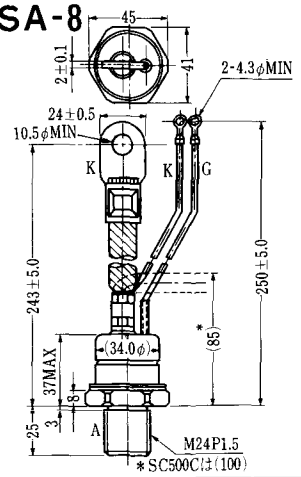
SA-6



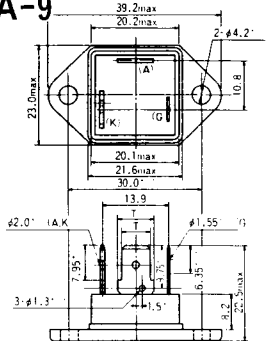
SA-7



SA-8



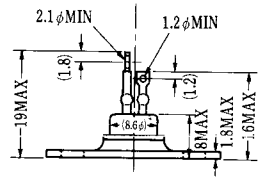
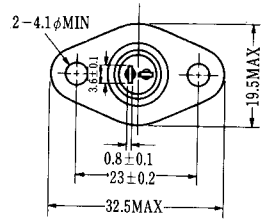
### SA-9



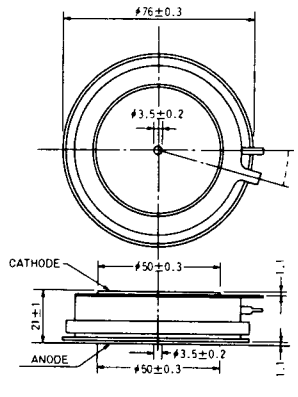
A TAB250(T) 6.35T 8.25T 0.8  
 K TAB250(T) 6.35T 8.25T 0.8  
 G TAB187(T) 4.75T 5.7T 0.5



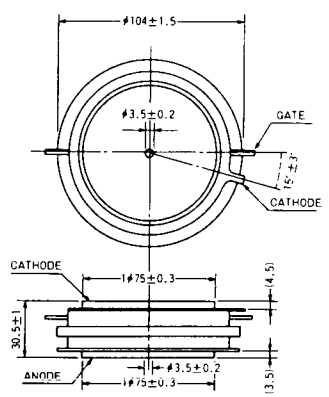
### SA-10



### SA-11



### SA-12

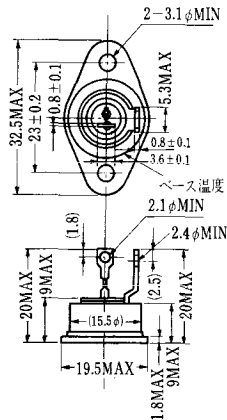


### SAT-1



T1 端子: フラスト > 250 (T=6.35, t=0.8, φ=1.65)  
 T2 端子: フラスト > 250 (T=6.35, t=0.8, φ=1.65)  
 C 端子: フラスト > 187 (T=4.75, t=0.5, φ=1.3)

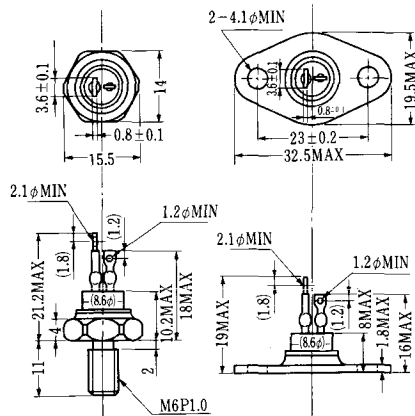
### SAT-2



### SAT-3



### SAT-4



### SAT-5



### SAT-6



### SAT-7



### SAT-8



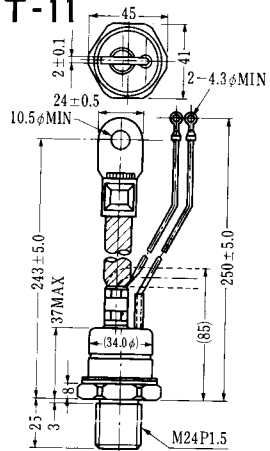
### SAT-9



SAT-10



SAT-11



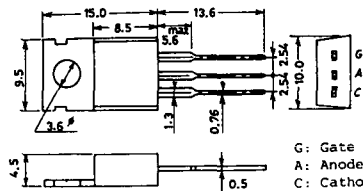


### SY-1 (1096A)



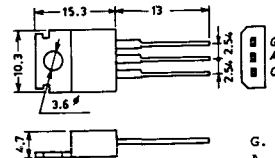
C: Cathode  
A: Anode  
G: Gate

### SY-2 (1151)



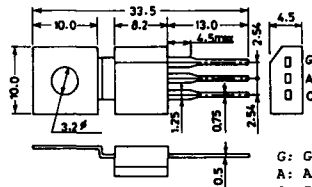
G: Gate  
A: Anode  
C: Cathode

### SY-3 (1104)



G: Gate  
A: Anode  
C: Cathode

### SY-4 (1150)



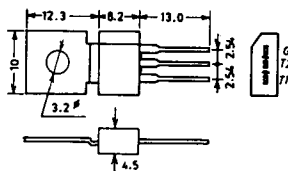
G: Gate  
A: Anode  
C: Cathode

1097A



G: Gate

1102



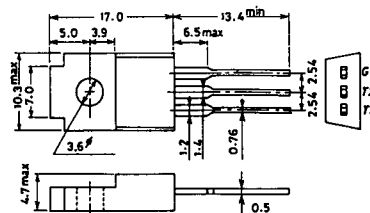
1141



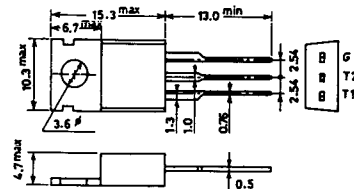
1142



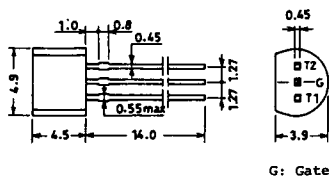
1144



1155

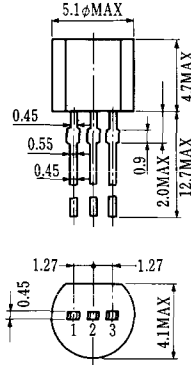


1192A



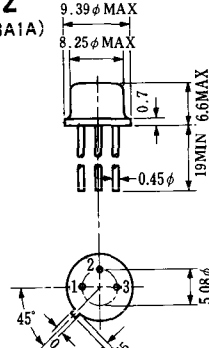
G: Gate

**T-1 (13-5A1A)**



- 1 ゲート
- 2 アノード
- 3 カソード

**T-2 (13-8A1A)**



1. カソード
2. ゲート
3. アノード(ケース)

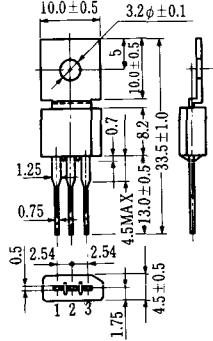
**T-3 (13-8C1A)**



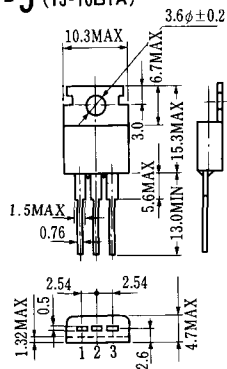
M5×0.8  
アノード

- 1 カソード
- 2 アノード
- 3 ゲート

**T-4 (13-10A1A)**

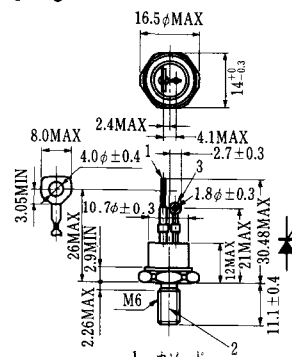


**T-5 (13-10B1A)**



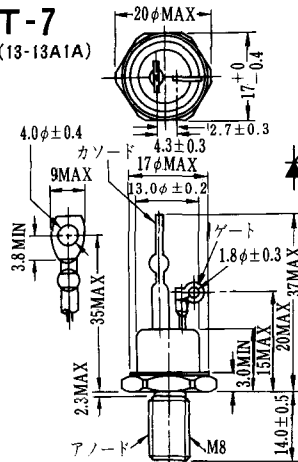
- 1 カソード
- 2 アノード
- 3 ゲート

**T-6 (13-11D1A)**



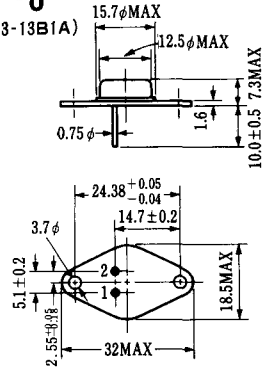
- 1 カソード
- 2 アノード
- 3 ゲート

**T-7 (13-13A1A)**



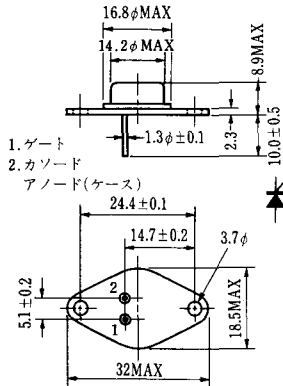
アノード  
M8

**T-8 (13-13B1A)**



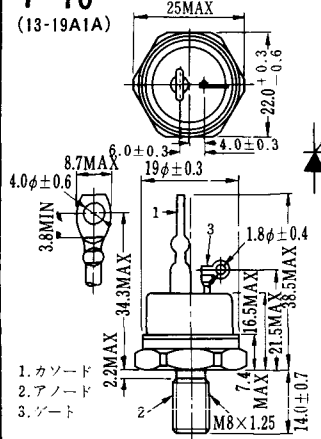
1. ゲート
2. カソード
3. アノード(ケース)

### T-9 (13-14A1A)



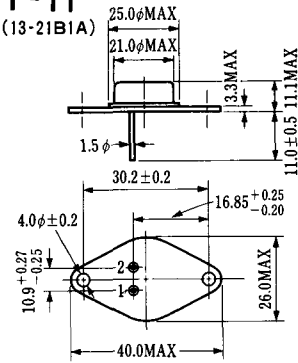
1. ゲート
2. カソード
- アノード(ケース)

### T-10 (13-19A1A)



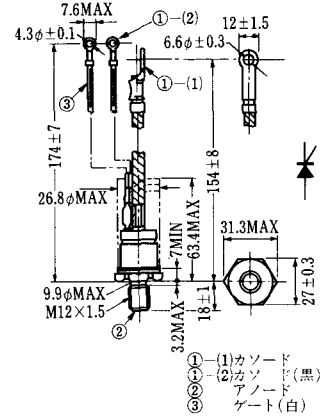
1. カソード
2. アノード
3. ゲート

### T-11 (13-21B1A)



1. ゲート
2. カソード
- アノード(ケース)

### T-12 (13-27B1B)



- ① (1) カソード
- ① (2) カソード(黒)
- ② アノード
- ③ ゲート(白)

### T-13 (13-27C1A)



- 1-(1) カソード
- 1-(2) カソード(黒)
- 2 アノード
- 3 ゲート(白)

### T-14 (13-32A1A)



- 1-(1) カソード
- 1-(2) カソード(黒)
- 2 アノード
- 3 ゲート(白)

### T-15 (13-35C1B)



- ① (1) カソード
- ① (2) カソード(黒)
- ② アノード
- ③ ゲート(白)

### T-16 (13-40B1A)



- ① (1) カソード
- ① (2) カソード(黒)
- ② アノード
- ③ ゲート(白)

**T-17 (13-42A1A)**



**T-18 (13-45D1A)**



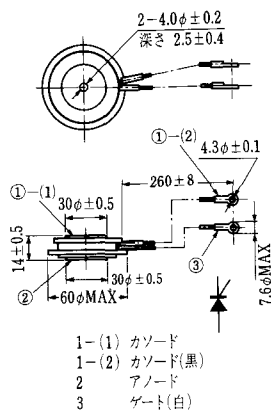
**T-19 (13-52B1A)**



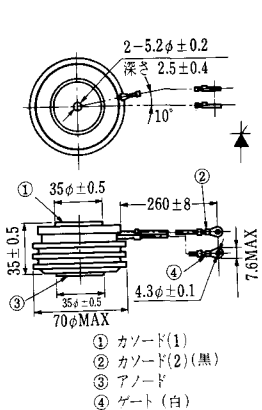
**T-20 (13-52C1A)**



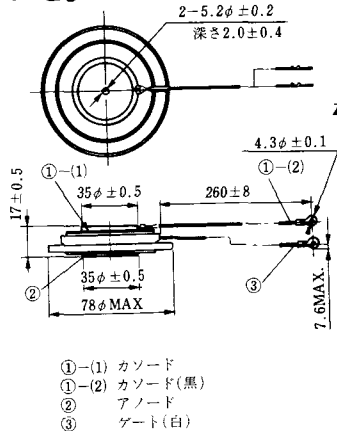
**T-21 (13-60A1A)**



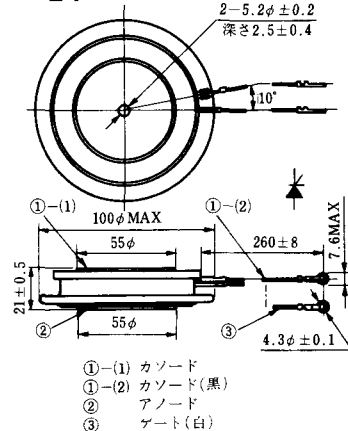
**T-22 (13-70C1A)**



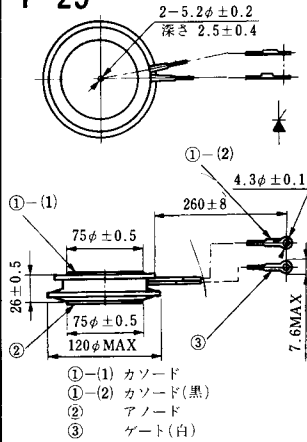
**T-23 (13-78A1A)**



**T-24 (13-100C1A)**



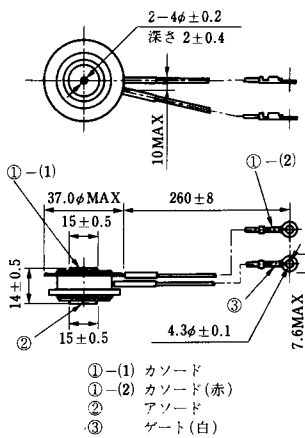
**T-25** (13-120A2A)



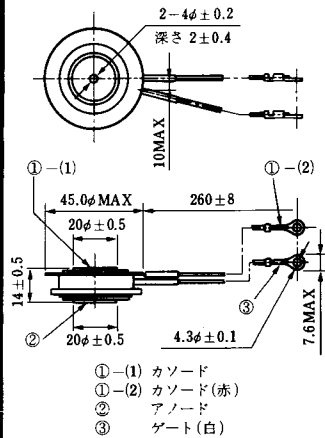
**T-26** (13-150A1A)



**T-27** (13-37A1A)



**T-28** (13-45E1A)



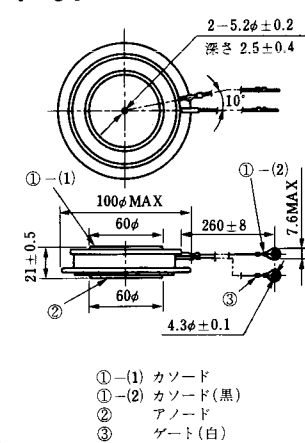
**T-29** (13-51A1A)



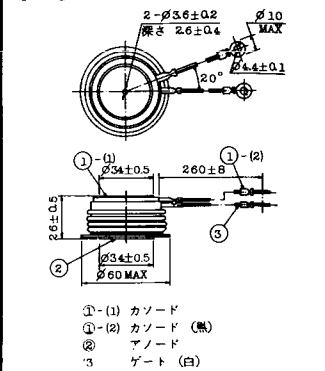
**T-30** (13-57A1A)



**T-31** (13-100E1A)



**T-32** (13-60E3A)



**T-33 (13-78B1A)**



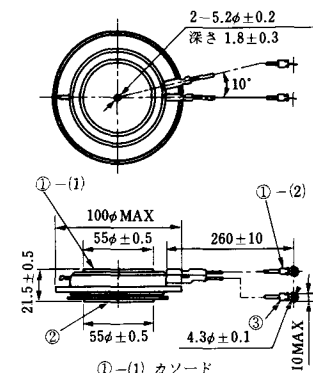
- ① カソード
- ② アノード
- ③ ゲート

**T-34 (13-66A1A)**



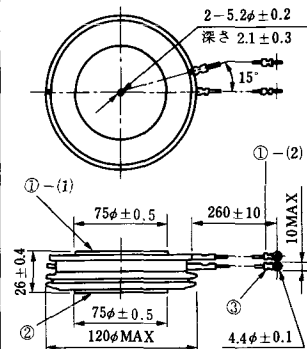
- ① カソード
- ② アノード
- ③ ゲート

**T-35 (13-100D1A)**



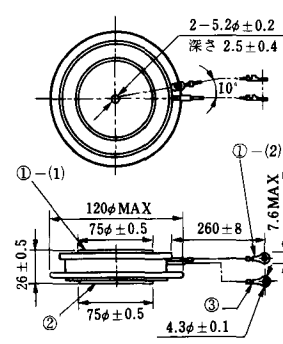
- ①-(1) カソード
- ①-(2) カソード(黒)
- ② アノード
- ③ ゲート(白)

**T-36 (13-120E1A)**



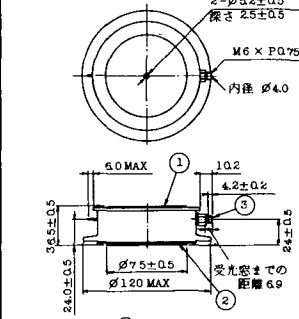
- ①-(1) カソード
- ①-(2) カソード(黒)
- ② アノード
- ③ ゲート(白)

**T-37 (13-120A1A)**



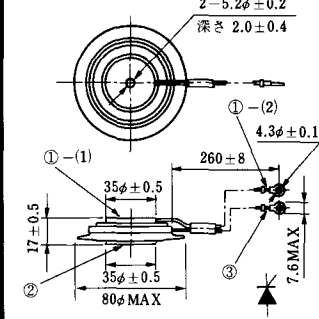
- ①-(1) カソード
- ①-(2) カソード(黒)
- ② アノード
- ③ ゲート(白)

**T-38 (13-120C1A)**



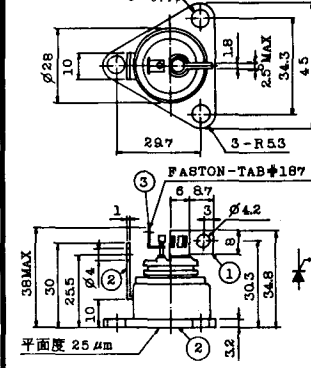
- ① カソード
- ② アノード
- ③ ゲート

**T-39 (13-80B1A)**



- ①-(1) カソード
- ①-(2) カソード(黒)
- ② アノード
- ③ ゲート(白)

**T-40 (13-28A1A)**



- 1. カソード
- 2. アノード
- 3. ゲート

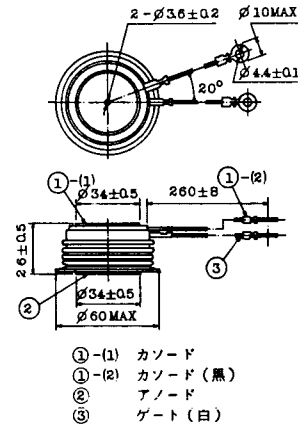
### T-41 (13-28A2A)



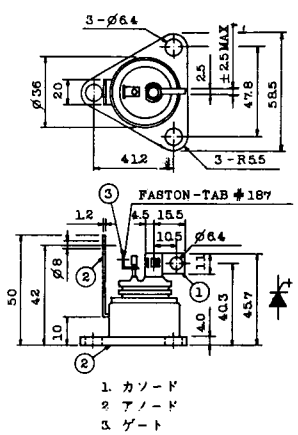
### T-42 (13-45F1A)



### T-43 (13-60E2A)



### T-44 (13-36A1A)



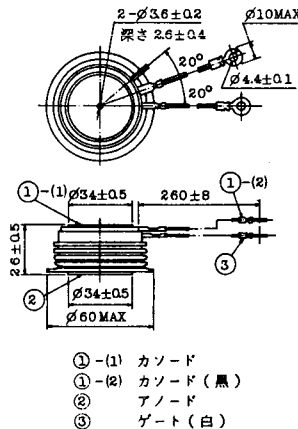
### T-45 (13-51B1A)



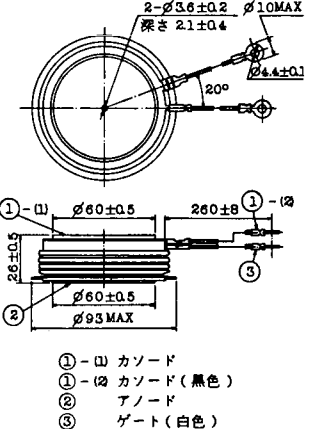
### T-46 (13-36B1A)



### T-47 (13-60E1A)

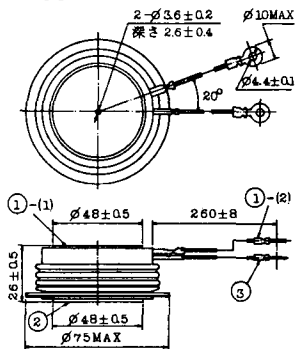


### T-48 (13-93C1A)



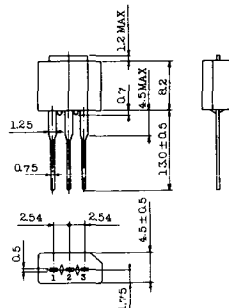


**T-49** (13-75A1A)



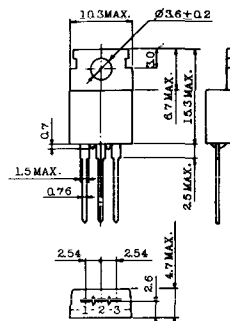
- 1-(1) カソード
- 1-(2) カソード (黒)
- 2 アノード
- 3 ゲート (白)

**T-50** (13-10A3A)



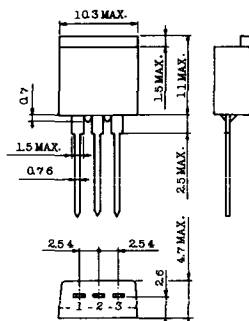
- 1 カソード
- 2 アノード
- 3 ゲート

**T-51** (13-10D1A)



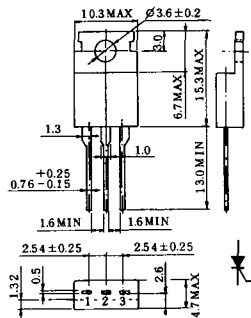
- 1 カソード
- 2 アノード
- 3 ゲート

**T-52** (13-10D2A)



- 1 カソード
- 2 アノード
- 3 ゲート

**T-53** (13-10E1B)



- 1 カソード
- 2 アノード
- 3 ゲート

**T-54** (13-10F1B)



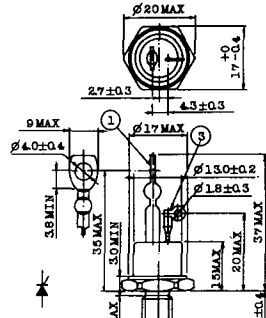
- 1 カソード
- 2 アノード
- 3 ゲート

**T-55** (13-5A1D)



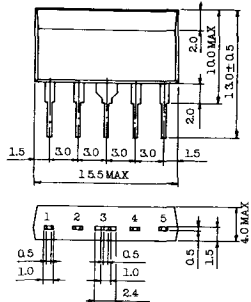
- 1 カソード
- 2 アノード
- 3 アノード

**T-56** (13-13C1A)



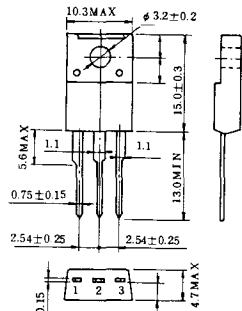
- 1 カソード
- 2 アノード
- 3 ゲート

T-57 (12-16C1A)



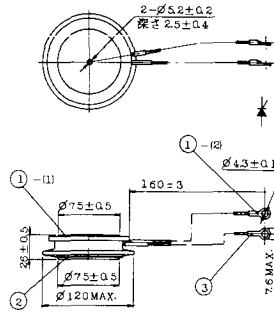
1. アノード (主)
2. ゲート (主)
3. カソード (共通)
4. ゲート (補助)
5. アノード (補助)

T-58 (13-10H1B)



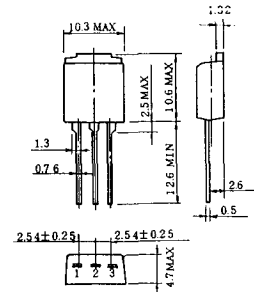
1. カソード
2. アノード
3. ゲート

T-59 (13-120A1A)



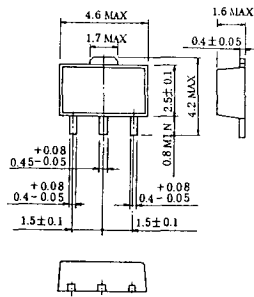
- 1-1) カソード
- 1-12) カソード (黒)
- 2) アノード
- 3) ゲート (白)

T-60



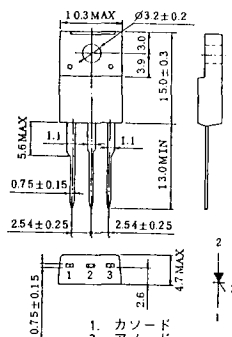
1. カソード
2. アノード
3. ゲート

T-61 (13-5B1A)



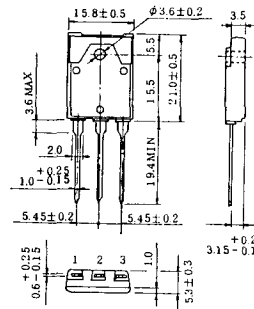
1. ゲート
2. アノード
3. カソード

T-62 (13-10H1A)



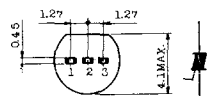
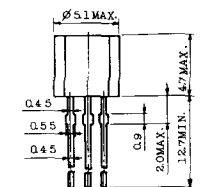
1. カソード
2. アノード
3. ゲート

T-63 (13-16A1B)



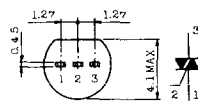
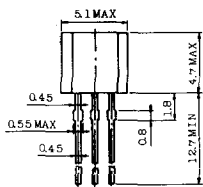
1. カソード
2. アノード
3. ゲート

TT-1



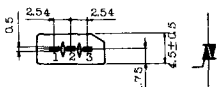
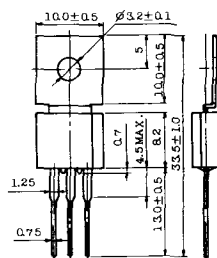
- 1 ゲート
- 2 T<sub>2</sub>
- 3 T<sub>1</sub>

TT-2



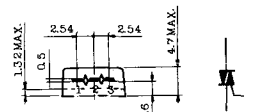
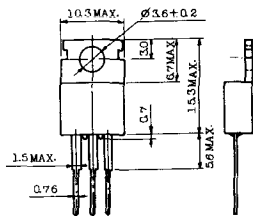
- 1 T<sub>1</sub>
- 2 ゲート
- 3 T<sub>2</sub>

TT-3



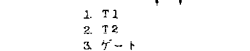
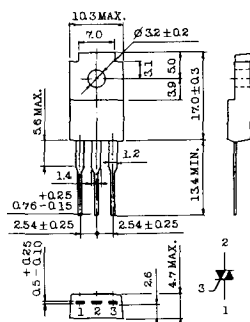
- 1 T<sub>1</sub>
- 2 T<sub>2</sub>
- 3 ゲート

TT-4



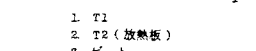
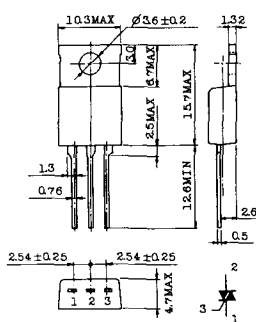
- 1 T<sub>1</sub>
- 2 T<sub>2</sub>
- 3 ゲート

TT-5



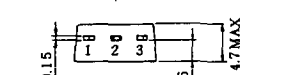
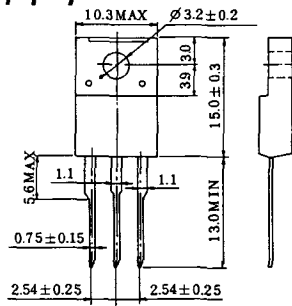
- 1 T<sub>1</sub>
- 2 T<sub>2</sub>
- 3 ゲート

TT-6



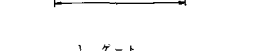
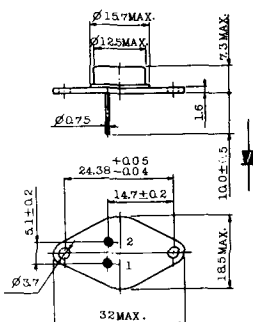
- 1 T<sub>1</sub>
- 2 T<sub>2</sub> (放熱板)
- 3 ゲート

TT-7



- 1 T<sub>1</sub>
- 2 T<sub>2</sub>
- 3 ゲート

TT-8



- 1 ゲート
- 2 T<sub>1</sub>
- T<sub>2</sub> (ケース)

TT-9



- 1. ゲート
- 2. T<sub>1</sub>
- 3. T<sub>2</sub> (ケース)

TT-10



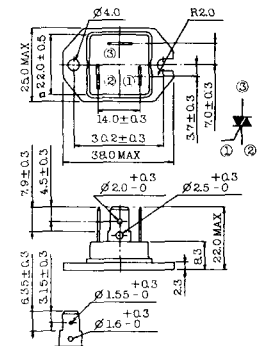
- 1. ゲート
- 2. T<sub>1</sub>
- 3. T<sub>2</sub> (ケース)

TT-11



- 1. ゲート (フーストン端子 #187)
- 2. T<sub>1</sub> ( " #250)
- 3. T<sub>2</sub> ( " #250)

TT-12



ゲート端子詳細

- ① ゲート (フーストン端子 #187)
- ② T<sub>1</sub> ( " #250)
- ③ T<sub>2</sub> ( " #250)

TT-13



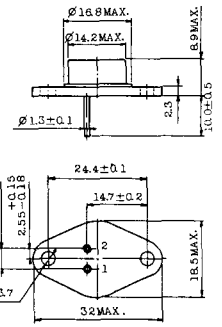
- 1, 2: T<sub>2</sub>
- 3: GATE
- 4: T<sub>1</sub>

TT-14



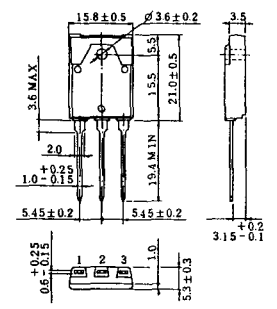
- 1, 2: T<sub>2</sub>
- 3: GATE
- 4: T<sub>1</sub>

TT-15 (13-14A1B)



- 1. ゲート
- 2. T<sub>1</sub>
- T<sub>2</sub> (ケース)

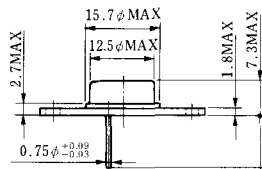
TT-16 (13-16A1A)



- 1. T<sub>1</sub>
- 2. T<sub>2</sub>
- 3. ゲート

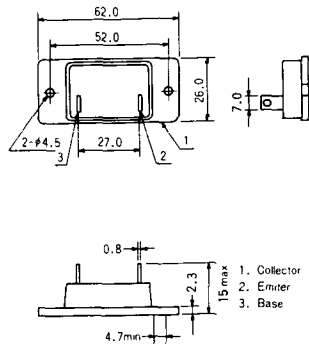


# TS-8

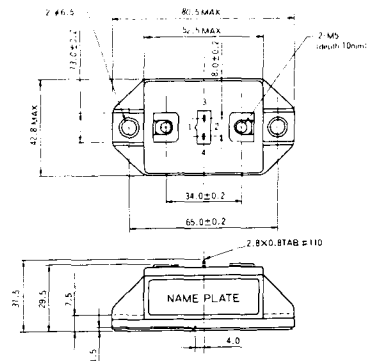


- 1. ベース
- 2. エミッタ  
コレクタ  
(ケース)

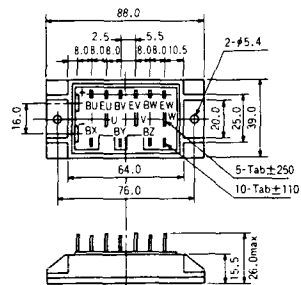
### S-62A1A



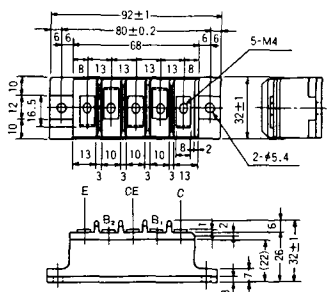
### S-80A1A



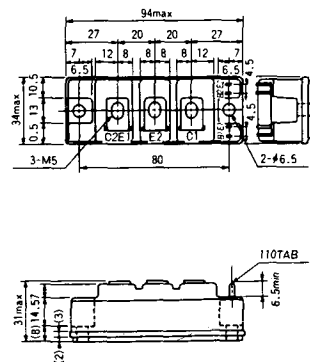
### S-88D1A



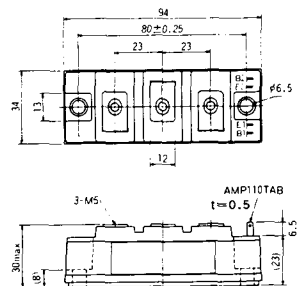
### S-92B1A



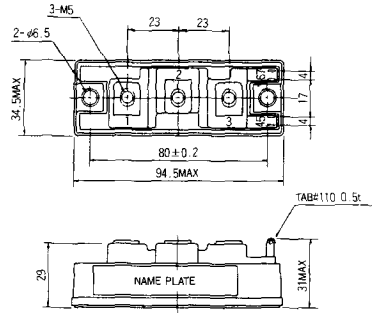
### S-94B1A



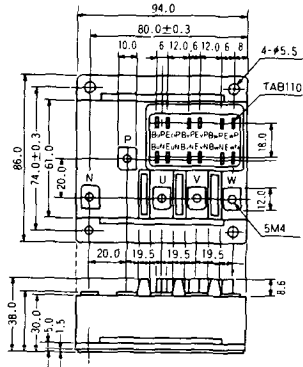
### S-94B1B



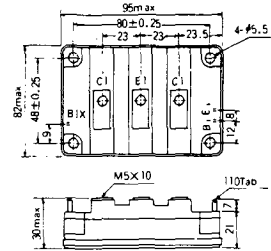
S-94B2A



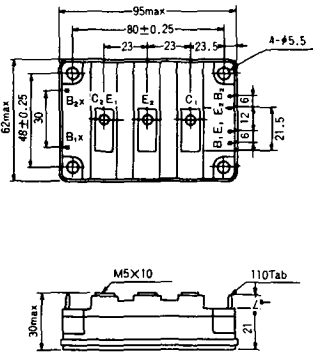
S-94D1A



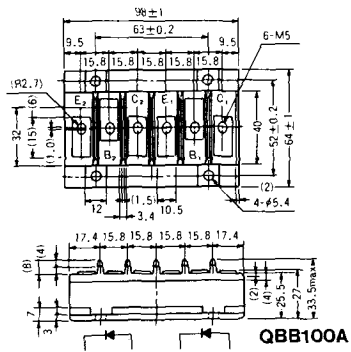
S-95A1A



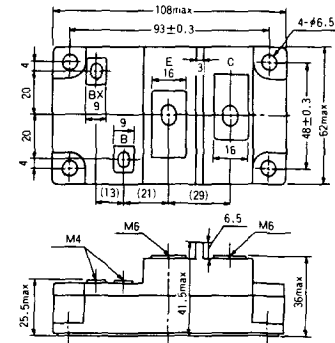
S-95B1A



S-98B1B



S-108A2A

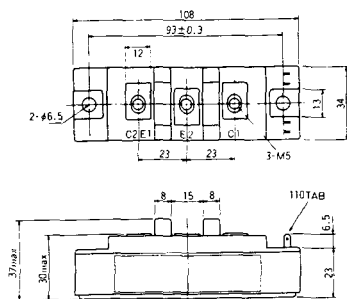




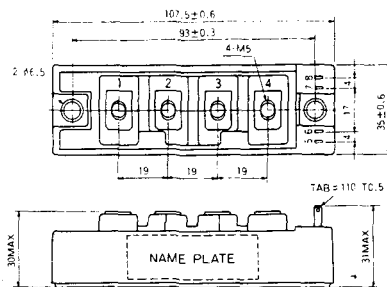
### S-108B1A



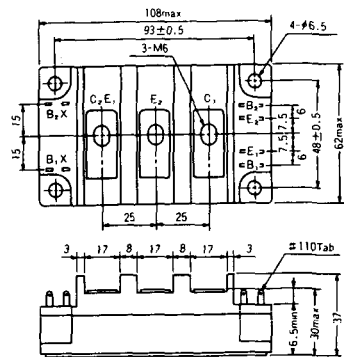
### S-108B1B



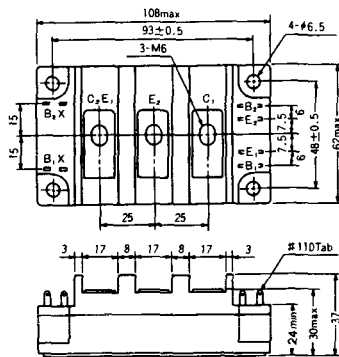
### S-108B1C



### S-108B2A



### S-108B2B



### 2-22B1A



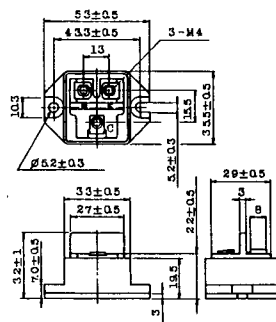
### 2-27A4A



### 2-33C1A



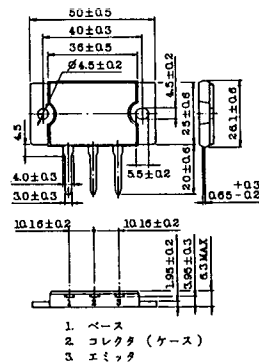
### 2-33D1A



### 2-33F1A



### 2-37A1A



2-48A3A



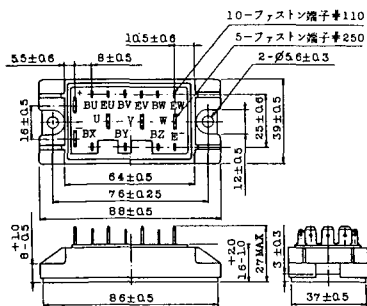
2-48A3B



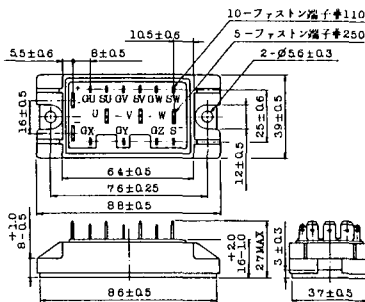
2-48A4A



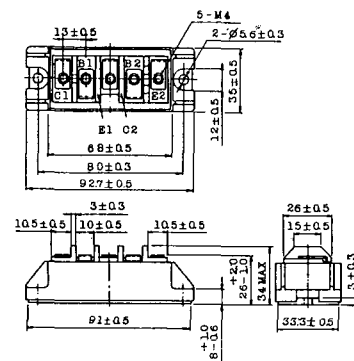
2-64A2A



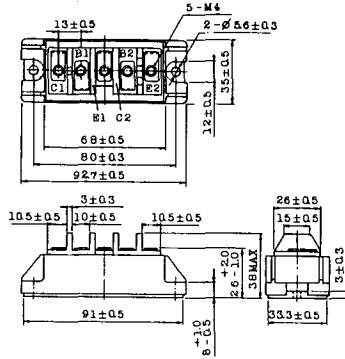
2-64A2B



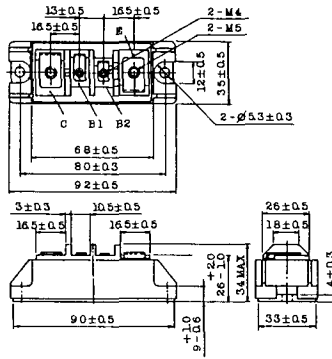
2-68A2A



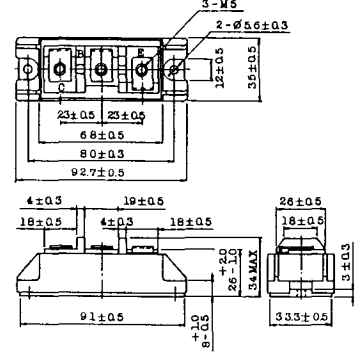
2-68B2A



2-68C1A



2-68D2A



2-72A3A



2-80A1A

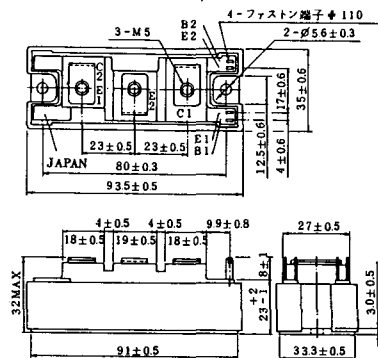


2-80B1A

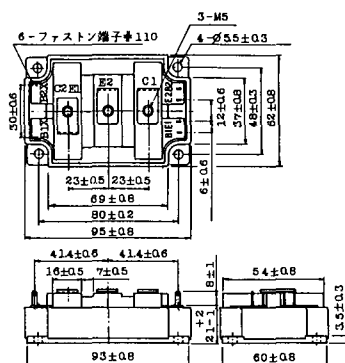




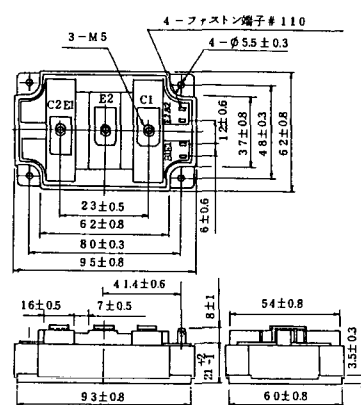
### 2-94D1A



### 2-96A3A



### 2-96A4A



### 2-98B1A



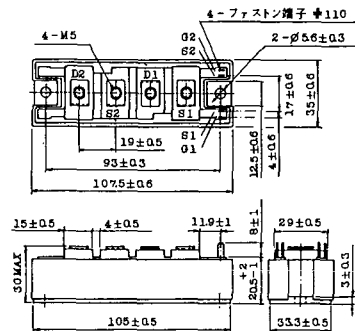
### 2-98C2A



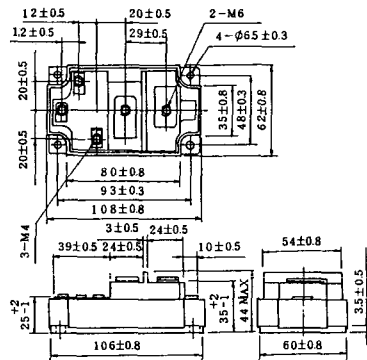
### 2-108A2A



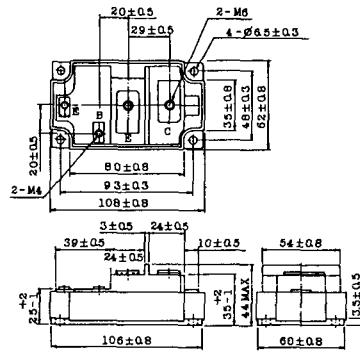
2-108B1A



2-109A3A



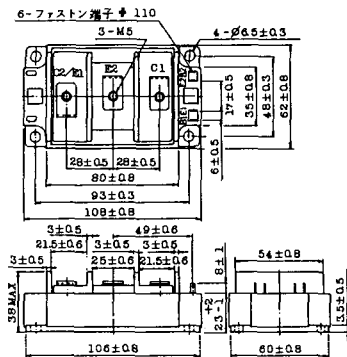
2-109A4A



2-109B3A

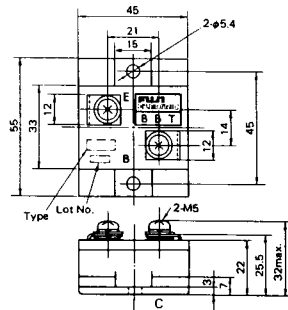


2-109B4A



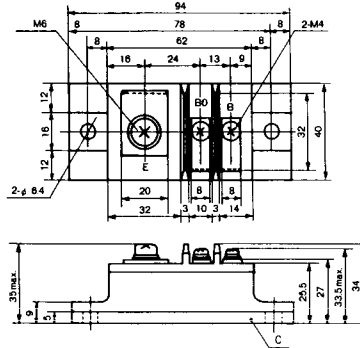
### BBT-II

BBTII  
1D200A-020



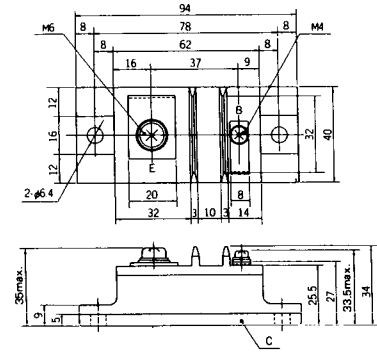
### BBT-III

BBTIII  
ETN31-055  
ETM36-030  
ETN36-030  
ETN35-030



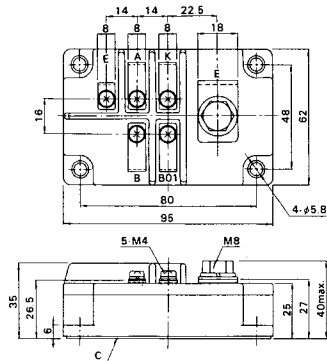
### BBT-III

BBTIII  
ETN01-055  
ET1257



### BBT-IV

BBTIV  
1D500A-030

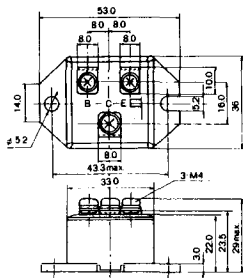




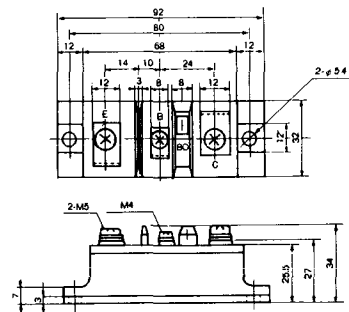
M-101



M-102



M-103



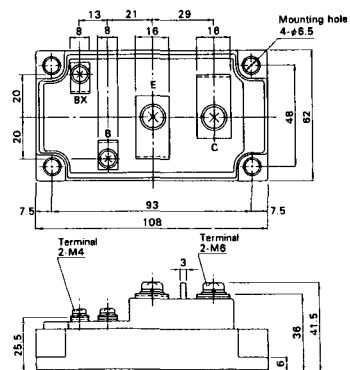
M-104



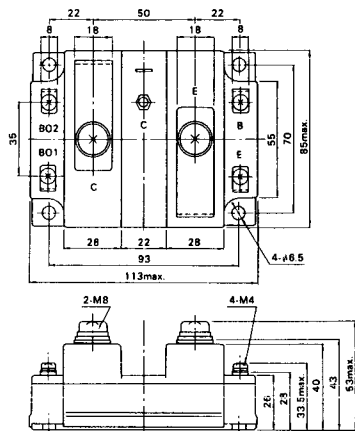
M-105



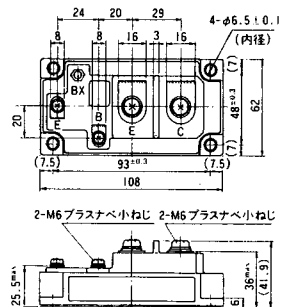
M-106



### M-107



### M-116



M-201



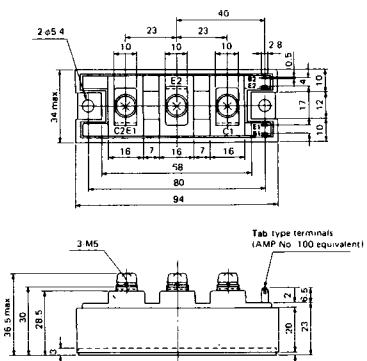
M-202



M-203



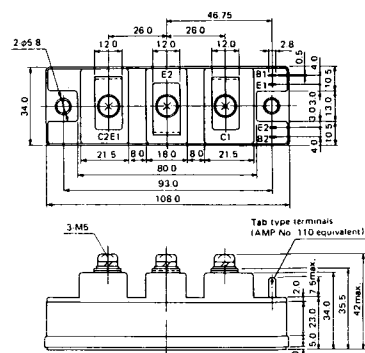
M-204



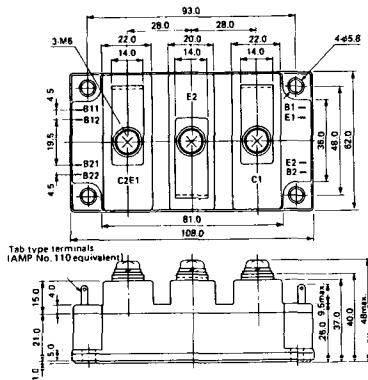
M-205



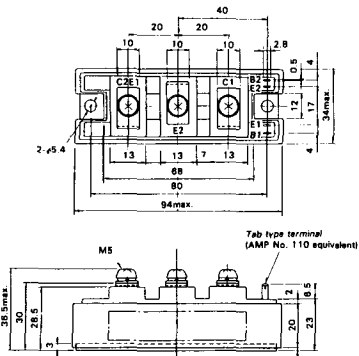
M-206



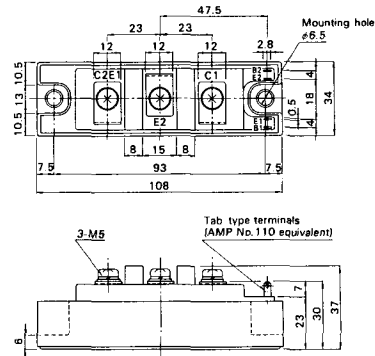
M-207



M-208



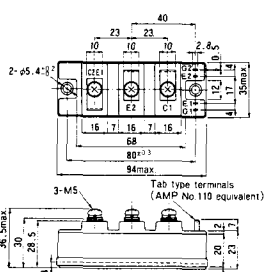
M-209



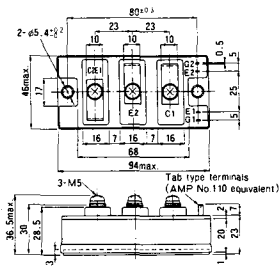
M-210



M-211



M-212



M-213

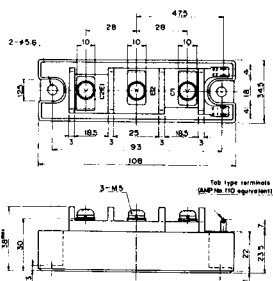


M-214

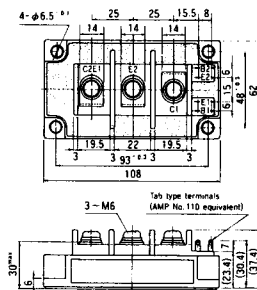
M-215



M-216



M-217



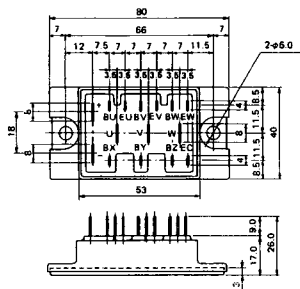
M-218



M-219



### M-601



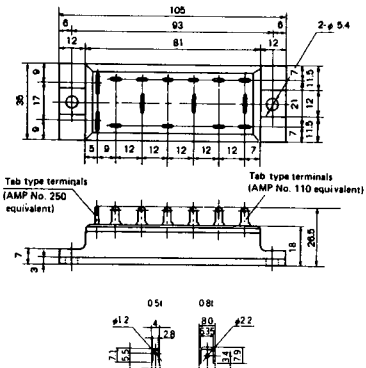
Tab type terminals  
(AMP No. 110 equivalent)



Tab type terminals  
(AMP No. 250 equivalent)



### M-602



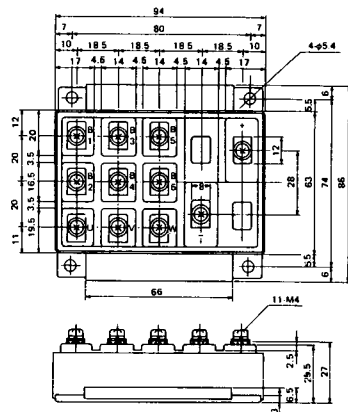
Tab type terminals  
(AMP No. 250 equivalent)



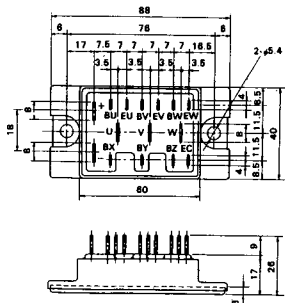
Tab type terminals  
(AMP No. 110 equivalent)



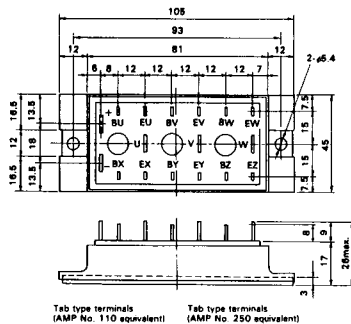
### M-603



### M-604



### M-605



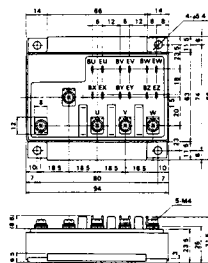
Tab type terminals  
(AMP No. 110 equivalent)



Tab type terminals  
(AMP No. 250 equivalent)



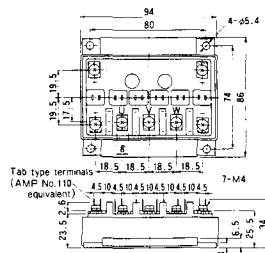
### M-606



M-607



M-608



M-609



M-610



M-616





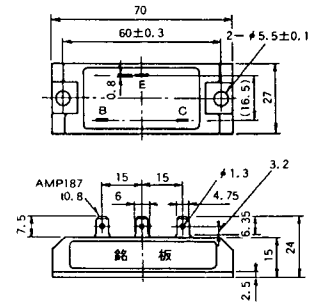
M-1A1A



M-2A1A



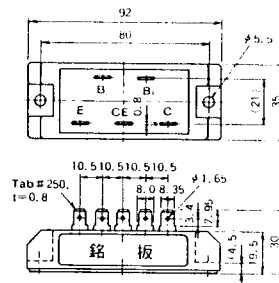
M-2B1A



M-2B2A



M-2C2A



M-2D4A





M-3C1A



M-3D6A



M-3E6A



M-4A1A



M-4A2A



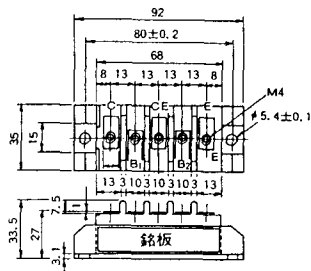
M-4A1B



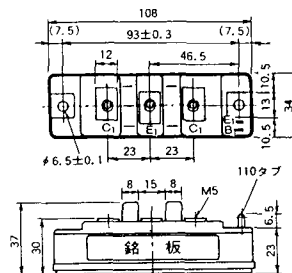
M-4A2B



M-4B2A



M-5A1A



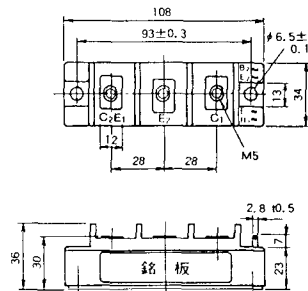
M-5A1B



M-5A2A



M-5B2A



M-5C2A



M-5D2A



M-6A1A



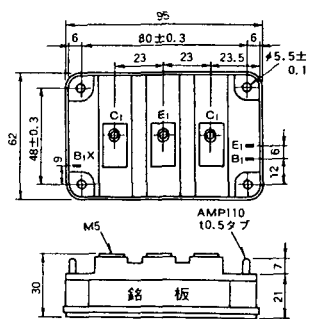
M-7A1A



M-7B1A



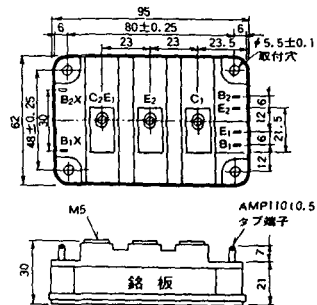
M-8A1A



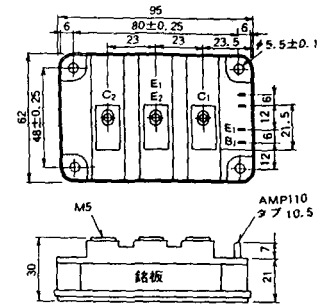
M-8A1B



M-8A2A



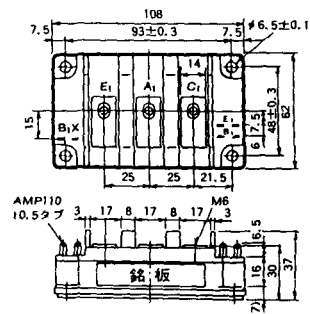
M-8A2B



M-8B2A



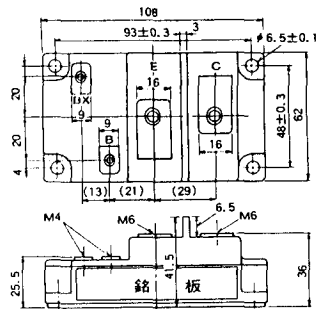
M-9A1A



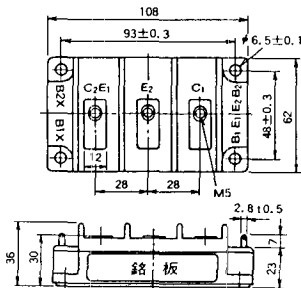
M-9A2A



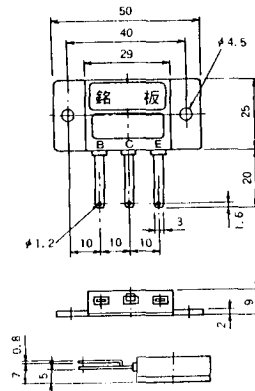
M-9B1A



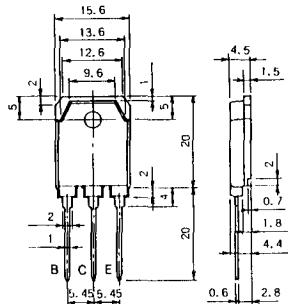
M-9C2A



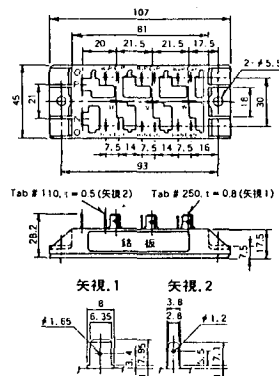
M-1A1B



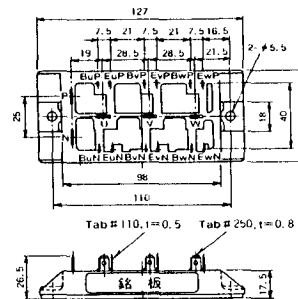
M-1A1C



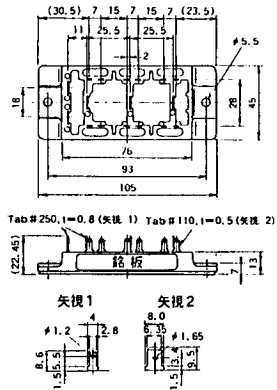
M-2E6B



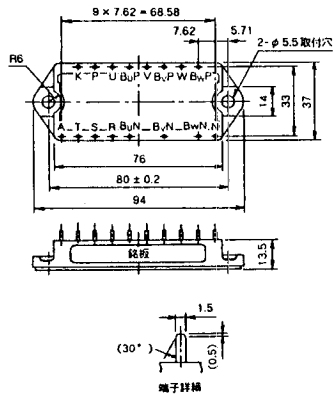
M-2E6C



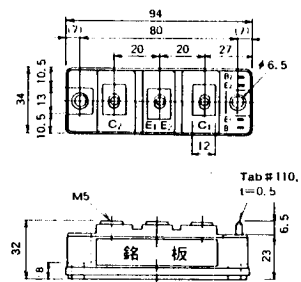
### M-2G6B



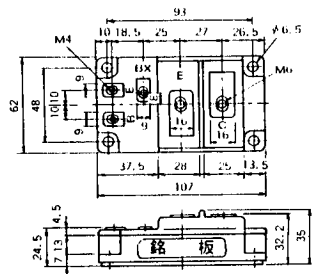
### M-3D6B



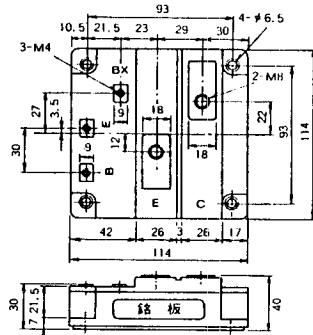
### M-4A2C



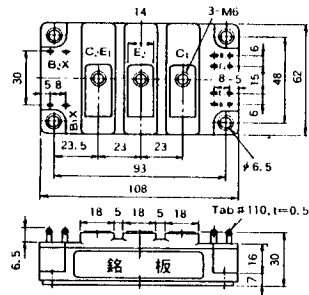
### M-7A1B



### M-7C1A



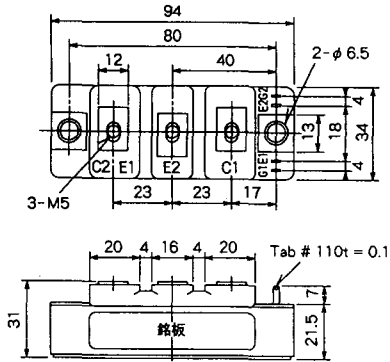
### M-8A2C



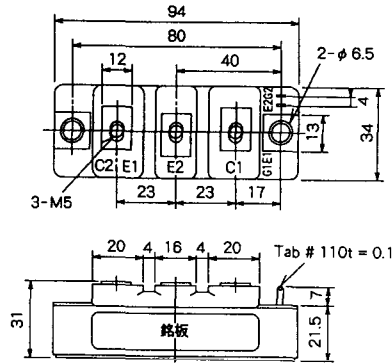




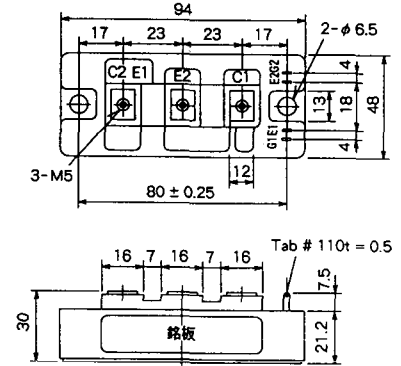
M-4A2D



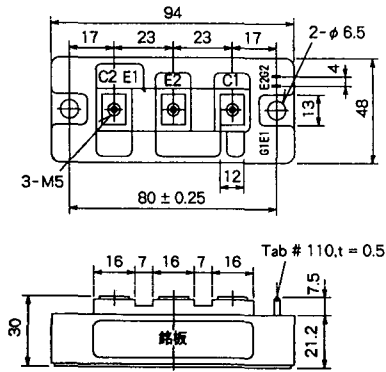
M-4A2E



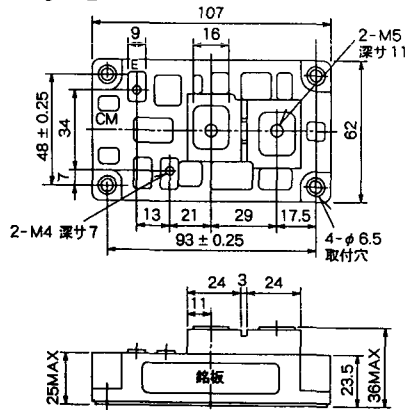
M-4C2A



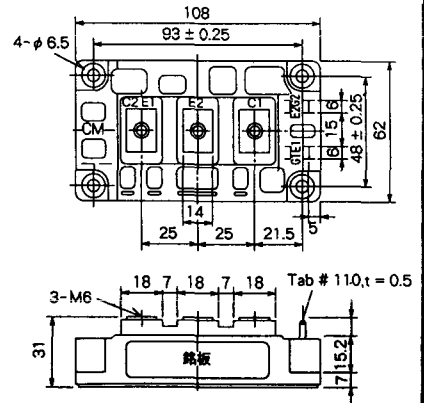
M-4C2B



M-9B1C



M-9D2A



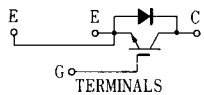
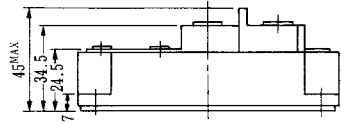
M-9D2B



M-10A2C



H-101



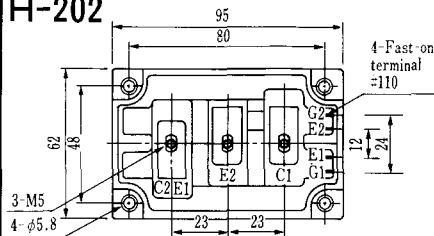
Weight :480g

### H-201



Weight: 200g

### H-202



Weight: 360g

### LF-J



### LF-K

