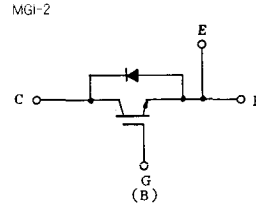
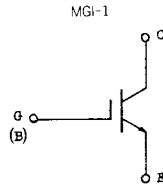


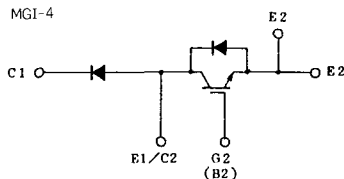
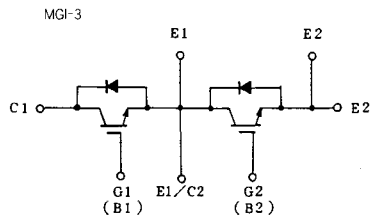
- エンハンスメント・タイプ
- 電極と金属ケース部が絶縁されている

■等価回路



注1. $T_c = 25^\circ\text{C}$. 注2. AC, 1分間。

型名	最大定格 ($T_c = 25^\circ\text{C}$)										電気的特性 ($T_c = 25^\circ\text{C}$)												
	V_{CES}	V_{GES}	I_C	I_{CP}	I_F	I_{FM}	P_C	T_J	T_{stg}	V_{iso}	I_{CES}		I_{CES}		V_{CES}		$V_{CE(OFF)}$		$V_{CE(sat)}$				
	(V)	(V)	(A)	(lms)	(A)	(lms)	(W)	($^\circ\text{C}$)	($^\circ\text{C}$)	(V)	最大 (mA)	V_{CE} (V)	最大 (mA)	V_{CE} (V)	最小 (mA)	I_C (mA)	最小 (V)	最大 (V)	V_{CE} (V)	I_C (mA)	最大 (V)	I_C (A)	
MG15H1BS1	500	± 20	15	30			80	150	-40~125	2500	± 500	± 20	1.0	500	500	2	3	6	5	15	5.0	15	15
MG15N1BS1	1000	± 20	15	30			125	150	-40~125	2500	± 500	± 20	1.0	1000	1000	2	3	6	5	15	5.0	15	15
MG15N2YS1	1000	± 20	15	30	15	30	125	150	-40~125	2500	± 500	± 20	1.0	1000	1000	2	3	6	5	15	5.0	15	15
MG25H1BS1	500	± 20	25	50			125	150	-40~125	2500	± 500	± 20	1.0	500	500	10	3	6	5	25	5.0	15	25
MG25H2YS1	500	± 20	25	50	25	50	125	150	-40~125	2500	± 500	± 20	1.0	500	500	10	3	6	5	25	5.0	15	25
MG25N1BS1	1000	± 20	25	50			150	150	-40~125	2500	± 500	± 20	1.0	1000	1000	2	3	6	5	25	5.0	15	25
MG25N2YS1	1000	± 20	25	50	25	50	200	150	-40~125	2500	± 500	± 20	1.0	1000	1000	2	3	6	5	25	5.0	15	25
MG50H1BS1	500	± 20	50	100			150	150	-40~125	2500	± 500	± 20	1.0	500	500	10	3	6	5	50	5.0	15	50
MG50H1ZS1	500	± 20	50	100	50	100	300	150	-40~125	2500	± 500	± 20	1.0	500	500	10	3	6	5	50	5.0	15	50
MG50H2YS1	500	± 20	50	100	50	100	300	150	-40~125	2500	± 500	± 20	1.0	500	500	10	3	6	5	50	5.0	15	50
MG50N1BS1	1000	± 20	50	100			300	150	-40~125	2500	± 500	± 20	1.0	1000	1000	2	3	6	5	50	5.0	15	50
MG50N2YS1	1000	± 20	50	100	50	100	300	150	-40~125	2500	± 500	± 20	1.0	1000	1000	2	3	6	5	50	5.0	15	50
MG75H1BS1	500	± 20	75	150			200	150	-40~125	2500	± 500	± 20	1.0	500	500	10	3	6	5	75	5.0	15	75
MG75H2YS1	500	± 20	75	150	75	150	350	150	-40~125	2500	± 500	± 20	1.0	500	500	10	3	6	5	75	5.0	15	75
MG100H1BS1	500	± 20	100	200			300	150	-40~125	2500	± 500	± 20	1.0	500	500	10	3	6	5	100	5.0	15	100
MG100H2YS1	500	± 20	100	200	100	200	400	150	-40~125	2500	± 500	± 20	1.0	500	500	10	3	6	5	100	5.0	15	100
MG100N2YS1	1000	± 20	100	200	100	200	600	150	-40~125	2500	± 500	± 20	2.0	1000	1000	2	3	6	5	100	5.0	15	100
MG150H2YS1	500	± 20	150	300	150	300	700	150	-40~125	2500	± 500	± 20	2.0	500	500	10	3	6	5	150	5.0	15	150
MG200H2YS1	500	± 20	200	400	200	400	800	150	-40~125	2500	± 500	± 20	2.0	500	500	10	3	6	5	200	5.0	15	200
MG200N1US1	1000	± 20	200	400	200	400	1200	150	-40~125	2500	± 500	± 20	4.0	1000	1000	4	3	6	5	200	5.0	15	200



注3. スイッチング時間の*印はtyp.値。

注4. F D : フリーホイール・ダイオード。

C _{1..3} (pF)	f (MHz)	スイッチング時間 (μs)						エミッタ・コレクタ間ダイオード			熱抵抗		等価回路	外形図	記 事	型 名					
		V _{ce} (V)	V _{ce} (V)	t _r 最大	t _{on} 最大	t _f 最大	t _{off} 最大	R _θ (Ω)	R _L (Ω)	V _{ce} (V)	R _{th(j-c)} (°C/W)										
											V _F (V)	I _F (A)					t _{rr} (μs)	I _F (A)	V _{or} (V)	di/dt (A/μs)	トランジスタ部
1400	10	0	1.0	1.0	1.0	1.5	150	20	300			1.56		MGI-1	2-22B1A		MG15H1BS1				
2000	10	0	1.0	1.0	1.0	2.0	100	40	600			1.0		MGI-1	2-33D1A		MG15N1BS1				
2000	10	0	1.0	1.0	1.0	2.0	100	40	600	2.5	15	0.5	15	-10	100	1.0	1.8	MGI-3	2-94C3A	F D 付, 2個内蔵	MG15N2YS1
1500	10	0	1.0	1.0	1.0	1.5	100	12	300			1.0		MGI-1	2-33C1A		MG25H1BS1				
1500	10	0	1.0	1.0	1.0	1.5	100	12	300	2.5	25	0.5	25	-10	50	1.0	1.25	MGI-3	2-94C3A	F D 付, 2個内蔵	MG25H2YS1
3000	10	0	1.0	1.0	1.0	2.0	51	24	600			0.83		MGI-1	2-33D1A		MG25N1BS1				
3000	10	0	1.0	1.0	1.0	2.0	51	24	600	2.5	25	0.5	25	-10	100	0.625	1.0	MGI-3	2-94C3A	F D 付, 2個内蔵	MG25N2YS1
3000	10	0	1.0	1.0	1.0	1.5	51	6	300			0.83		MGI-1	2-33C1A		MG50H1BS1				
3000	10	0	1.0	1.0	1.0	1.5	51	6	300	2.5	50	0.5	50	-10	100	0.41	0.83	MGI-4	2-94C2A	F D 付	MG50H1ZS1
3000	10	0	1.0	1.0	1.0	1.5	51	6	300	2.5	50	0.5	50	-10	100	0.41	0.83	MGI-3	2-94C3A	F D 付, 2個内蔵	MG50H2YS1
7200	10	0	1.0	1.0	1.0	1.5	24	12	600			0.41		MGI-1	2-33D1A		MG50N1BS1				
7200	10	0	1.0	1.0	1.0	1.5	24	12	600	2.5	50	0.5	50	-10	100	0.41	1.0	MGI-3	2-94C3A	F D 付, 2個内蔵	MG50N2YS1
5600	10	0	1.5	1.5	1.0	1.5	33	4	300			0.625		MGI-1	2-33C1A		MG75H1BS1				
5600	10	0	1.5	1.5	1.0	1.5	33	4	300	2.5	75	0.5	75	-10	100	0.35	0.83	MGI-3	2-94C3A	F D 付, 2個内蔵	MG75H2YS1
7200	10	0	1.5	1.5	1.0	1.5	24	3	300			0.41		MGI-1	2-33C1A		MG100H1BS1				
7200	10	0	1.5	1.5	1.0	1.5	24	3	300	2.5	100	0.5	100	-10	100	0.31	0.83	MGI-3	2-94C3A	F D 付, 2個内蔵	MG100H2YS1
15000	10	0	1.0	1.0	1.0	2.0	12	6	600	3.0	100	0.5	100	-10	200	0.208	0.5	MGI-3	2-109B4A	F D 付, 2個内蔵	MG100N2YS1
11000	10	0	1.5	1.5	1.0	1.5	16	2	300	2.5	150	0.5	150	-10	200	0.178	0.415	MGI-3	2-96A4A	F D 付, 2個内蔵	MG150H2YS1
15000	10	0	1.5	1.5	1.0	1.5	12	1.5	300	2.5	200	0.5	200	-10	200	0.156	0.415	MGI-3	2-96A4A	F D 付, 2個内蔵	MG200H2YS1
30000	10	0	1.5	2.0	1.0	2.0	6.2	3	600	3.0	200	0.5	200	-10	300	0.104	0.25	MGI-2	2-109A4A	F D 付	MG200N1US1

FD-1



FD-2



FD-3



FD-4



FD-5



FD-6



FD-7



FD-8



FD-9



FD-10



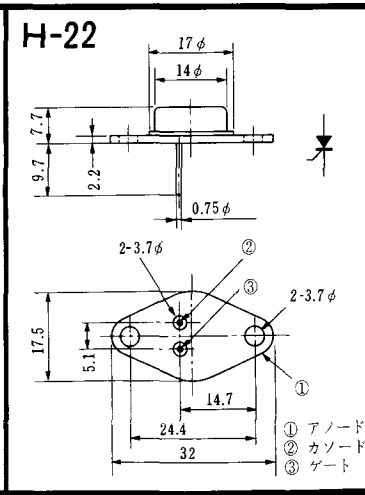
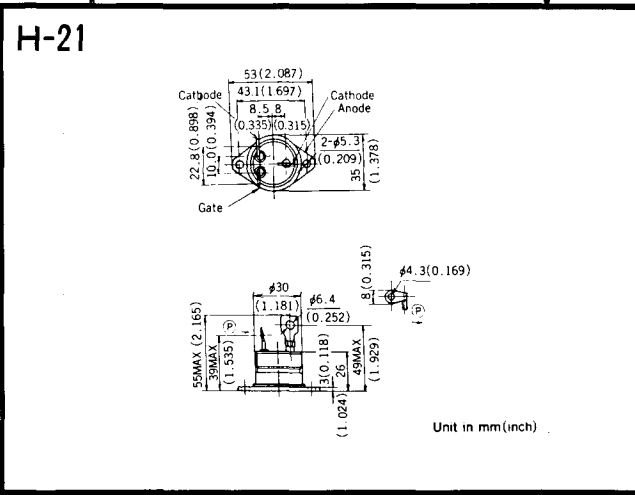
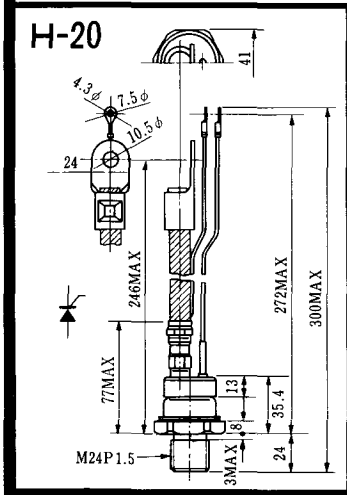
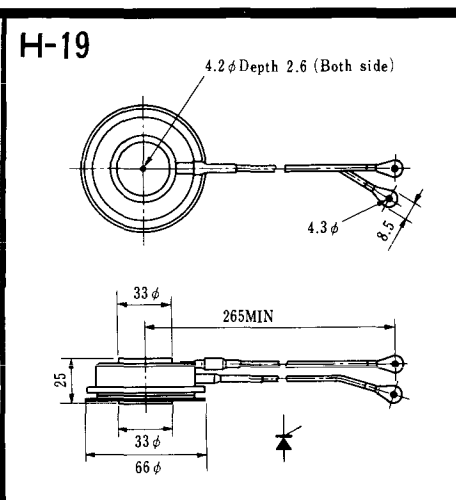
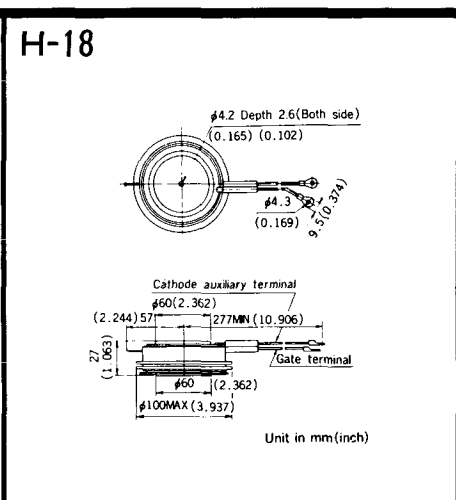
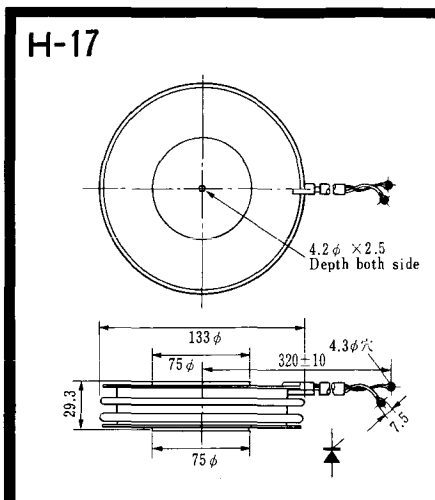
FD-11

FD-12





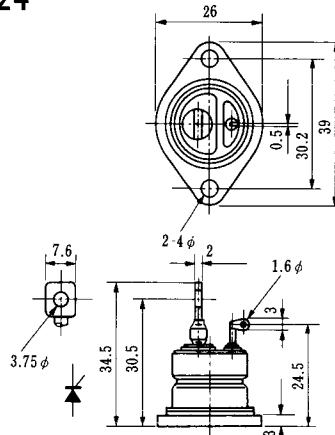
《寸法図単位：mm》



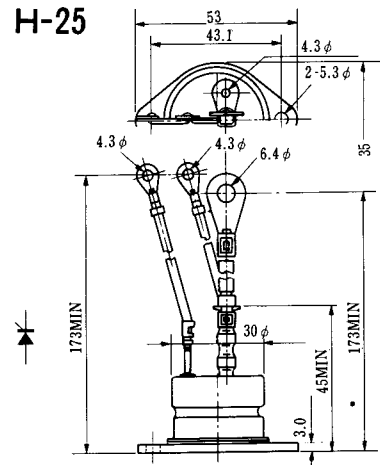
H-23



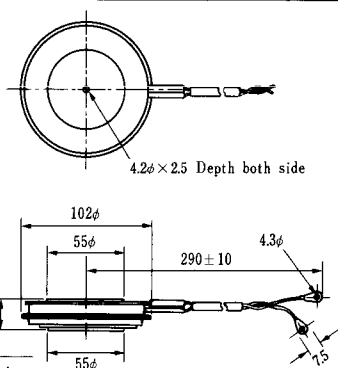
H-24



H-25



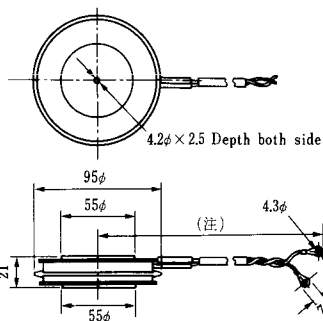
H-26



Type	Direction of polarity
------	-----------------------

CA12	
------	--

H-27

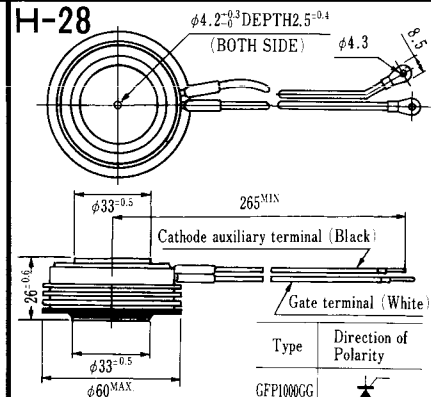


Type	Direction of polarity
------	-----------------------

CF11V	
-------	--

(注) CC11V : 400 ± 10
CF11V : 250 ± 10

H-28



Type	Direction of Polarity
------	-----------------------

GFP100GG	
----------	--

Weight: 360(g)

Note : The thickness is a dimension in press at the rated mounting force.

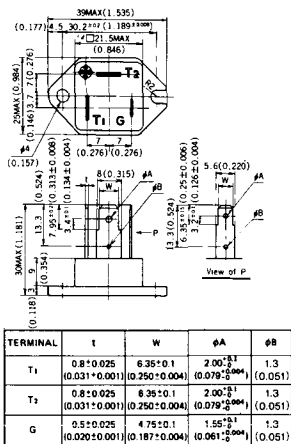


Note : The thickness is a dimension in press at the rated mounting force. Weight: 870(g)



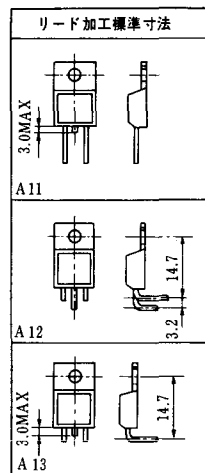
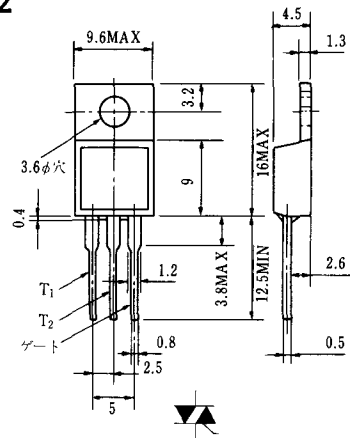
Note : The thickness is a dimension in press at the rated mounting force. Weight: 1,460(g)

HT-1

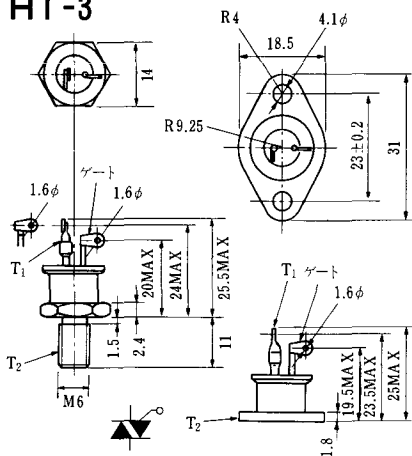


Unit in mm (inch)

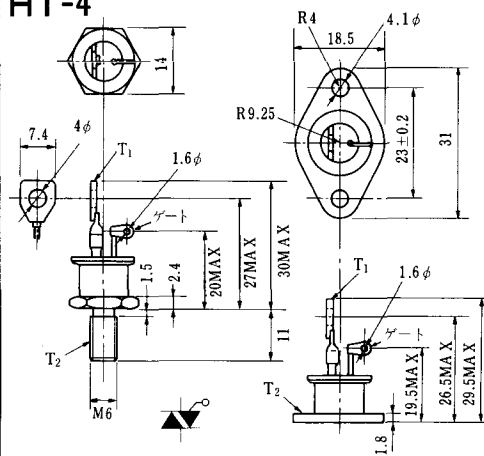
HT-2



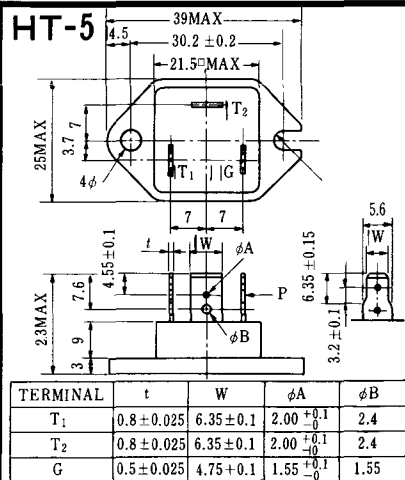
HT-3



HT-4



HT-5



《寸法図単位：mm》

M-1



M-2



M-3



M-4



M-5



M-6



M-7



M-8



M-9



M-10



M-11



M-12



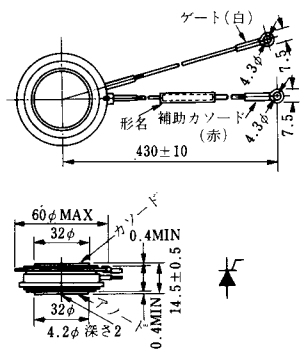
M-13



M-14



M-15



M-16





M-25



M-26



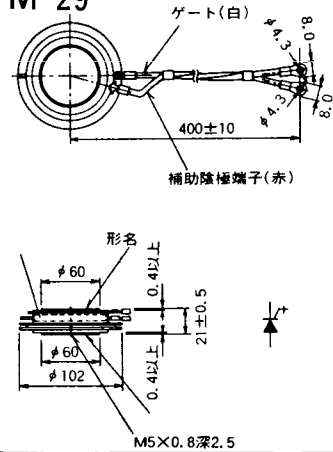
M-27



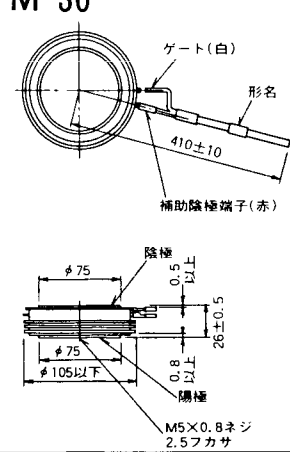
M-28



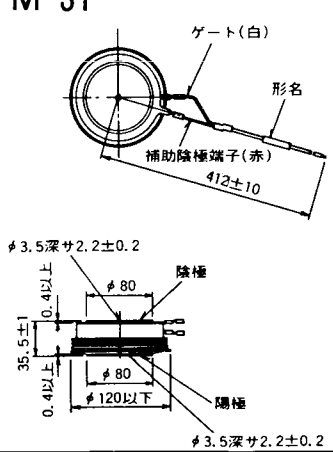
M-29



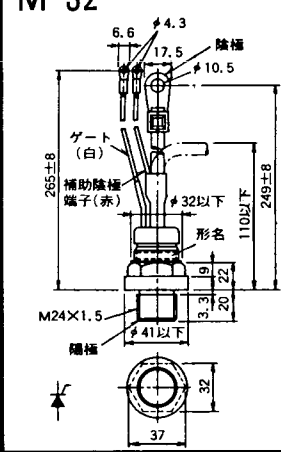
M-30



M-31



M-32



M-33



M-34



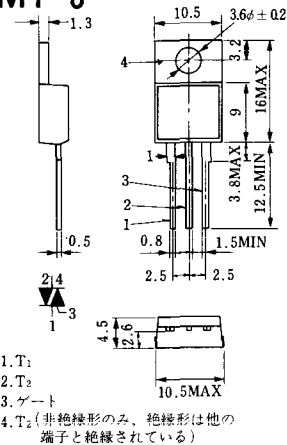
MT-1



MT-2



MT-3



MT-4



MT-5



MT-6



MT-7



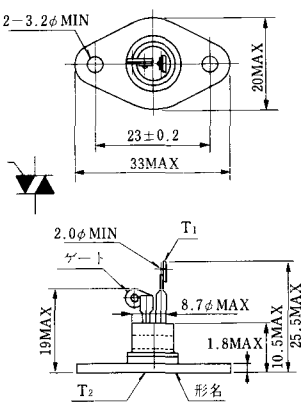
MT-8



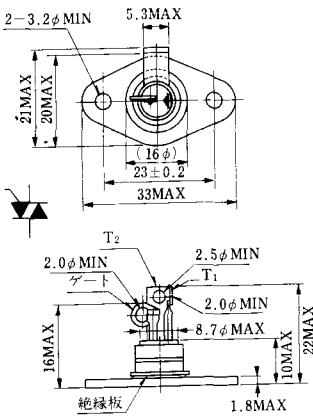
MT-9



MT-10



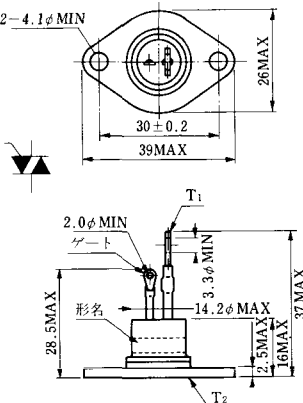
MT-11



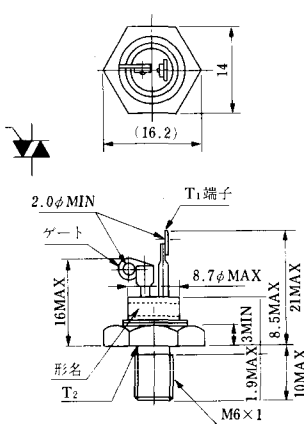
MT-12



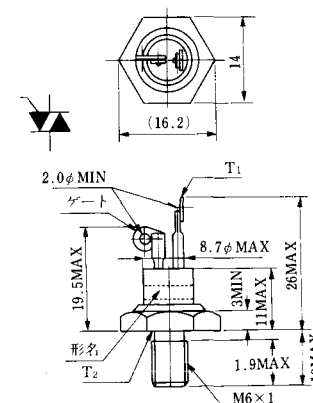
MT-13



MT-14



MT-15



MT-16



MT-17



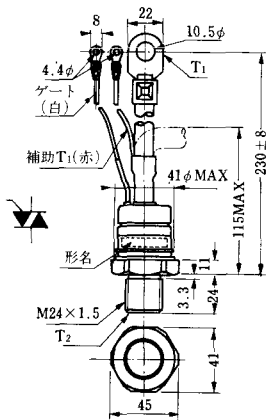
MT-18



MT-19



MT-20



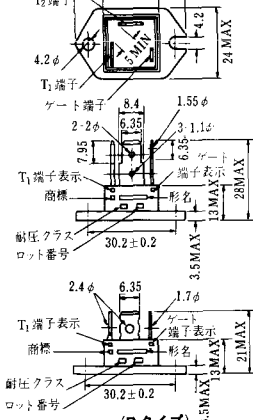
MT-21



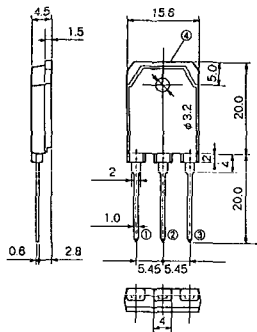
MT-22



MT-23



MT-24



- ① T1 端子
 - ② T2 端子
 - ③ ゲート端子
 - ④ T2 端子
- TO - 3P



N-9



電極接続

K : カソード

A : アノード

G : ゲート

NA-1



電極接続

1. ゲート
2. アノード
3. カソード

JEDEC: TO-92

NA-2



電極接続

1. カソード
2. アノード
3. ゲート

JEDEC: TO-202AA

NI-1



NI-2

29RD



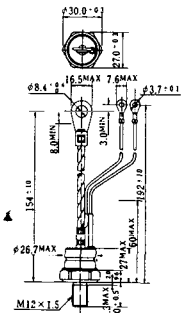
NI-3

39RC
59RC
39RF
59RF



NI-4

68RP, 88RP, 108RP, 68RS,
88RS, 78RT, 88RLD, 88RLE,
88RLF, 88RLF, 88RLH, 108RLE



NI-5

158RP, 208RP, 128RS, 178RS,
156RT, 178RLD, 178RLE,
178RLF, 178RLG, 178RLH,
208RLE



NI-6

308RP, 408RP, 508RP, 278RS,
358RS, 258RT, 258RLD, 258RLG,
258RLH, 308RLE, 308RLF,
358RLE



NI-7

89RW_{JL}
129RW_{JL}



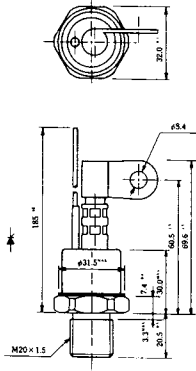
NI-8

89RW
129RW



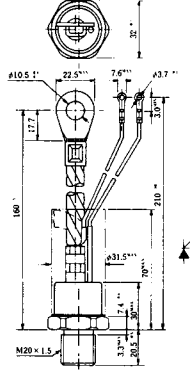
NI-9

259RW
309RW



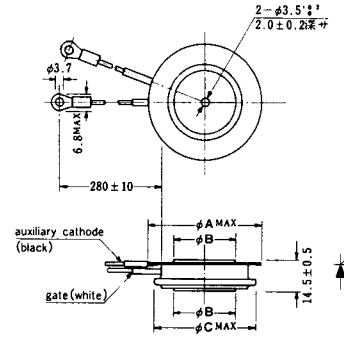
NI-10

259RW_{JL}
309RW_{JL}



NI-11

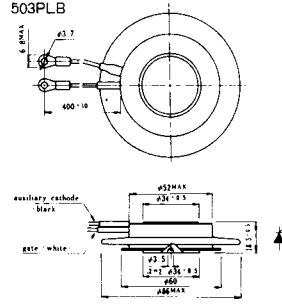
103PA
253PA
503PA
553PA
803PA
103PLE
103PLG
103PLH
203PLG
253PLE
253PLH
353PLG
403PLE
403PLH



型名	103PA, 103PLE, 103PLG, 103PLH	253PA, 203PLG, 253PLE, 253PLH	503PA, 553PA, 353PLG, 403PLE, 403PLH	803PA
寸法 A	40	46	55.5	55.5
寸法 B	16	22	30	32
寸法 C	36	42	50.5	50.5

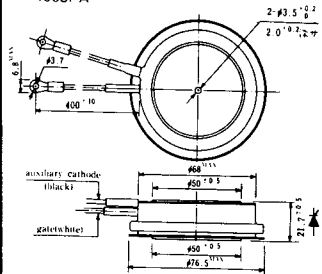
NI-12

403PAB
503PAB
503PLB



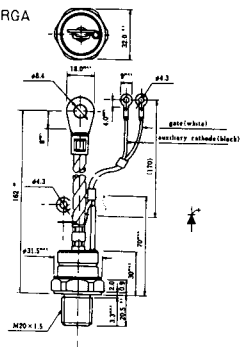
NI-13

1003PA
1003PAB
1003PLF
1003PLH
1503PA



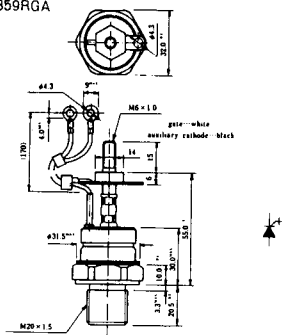
NI-14

358RGA



NI-15

359RGA





NI-24

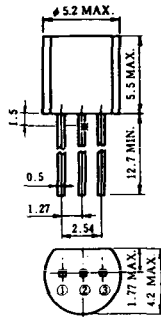
2001PGB^r JE



NI-25

NI-26

NT-1



電極接続

- ① T₁
- ② ゲート
- ③ T₂

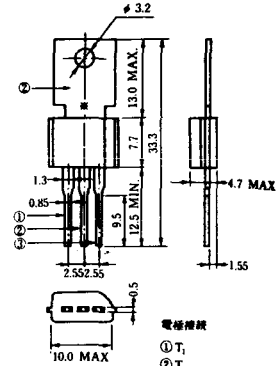
NT-2



電極接続

- ① T₁
- ② ゲート
- ③ T₂

NT-3



電極接続

- ① T₁
- ② T₂
- ③ ゲート

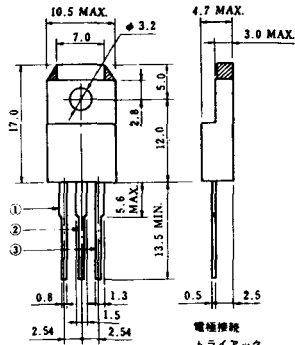
NT-4



電極接続

- ① T₁
- ② T₂
- ③ G

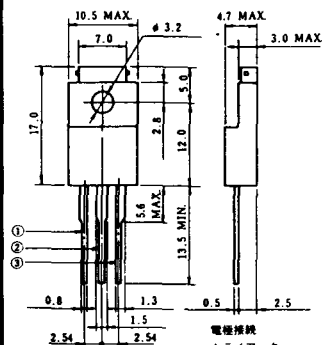
NT-5



電極接続
トライアック

- ① T₁
- ② T₂
- ③ ゲート

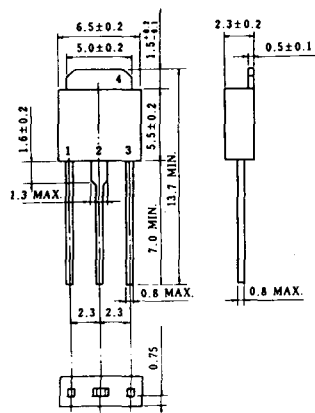
NT-6



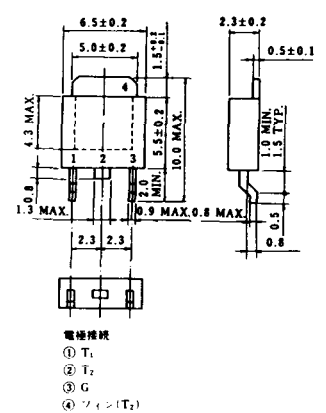
電極接続
トライアック

- ① T₁
- ② T₂
- ③ ゲート

NT-7



NT-8



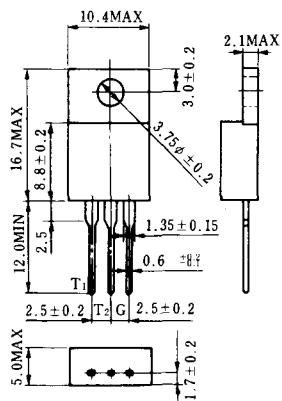
電極接続

- ① T₁
- ② T₂
- ③ G
- ④ シェン(T₂)

S-1



ST-1



SA-1



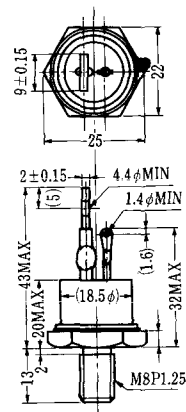
SA-2



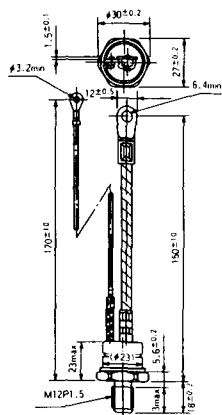
SA-3



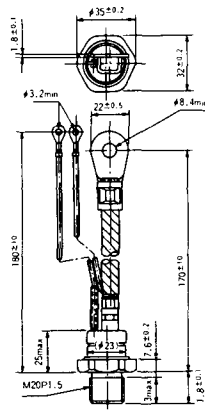
SA-4



SA-5



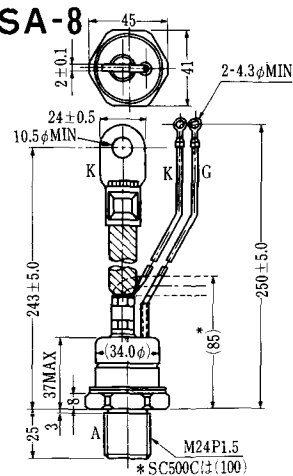
SA-6



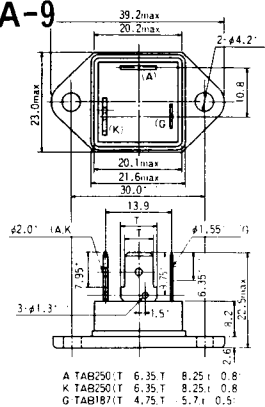
SA-7



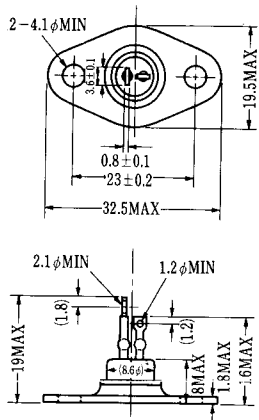
SA-8



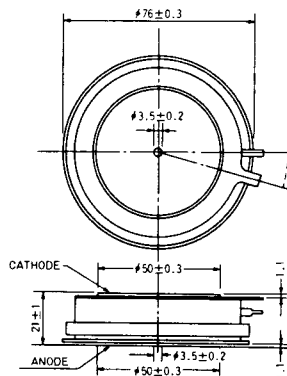
SA-9



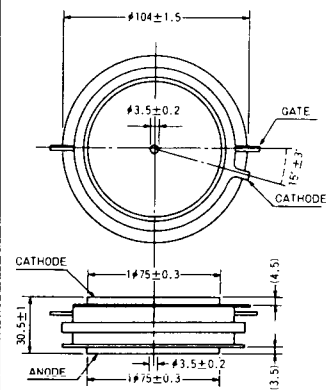
SA-10



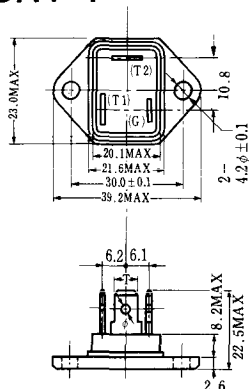
SA-11



SA-12



SAT-1



T1 端子: フラスト > 250 (T=6.35, t=0.8, φ=1.65)
 T2 端子: フラスト > 250 (T=6.35, t=0.8, φ=1.65)
 C 端子: フラスト > 187 (T=4.75, t=0.5, φ=1.3)

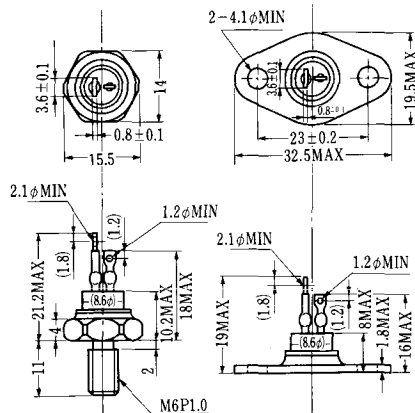
SAT-2



SAT-3



SAT-4



SAT-5



SAT-6



SAT-7



SAT-8



SAT-9



SAT-10



SAT-11



SY-1 (1096A)



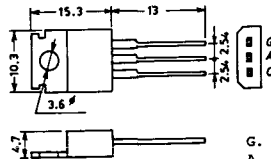
C: Cathode
A: Anode
G: Gate

SY-2 (1151)



G: Gate
A: Anode
C: Cathode

SY-3 (1104)



G: Gate
A: Anode
C: Cathode

SY-4 (1150)



G: Gate
A: Anode
C: Cathode

1097A



G: Gate

1102



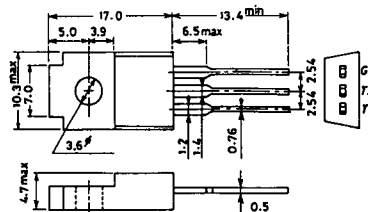
1141



1142



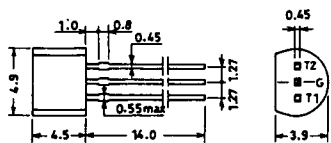
1144



1155

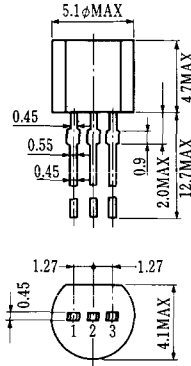


1192A



G: Gate

T-1 (13-5A1A)



- 1 ゲート
- 2 アノード
- 3 カソード

T-2 (13-8A1A)



1. カソード
2. ゲート
3. アノード(ケース)

T-3 (13-8C1A)



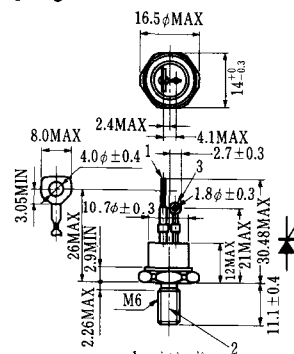
- 1 カソード
- 2 アノード
- 3 ゲート

T-5 (13-10B1A)



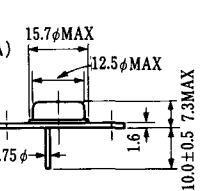
- 1 カソード
- 2 アノード
- 3 ゲート

T-6 (13-11D1A)



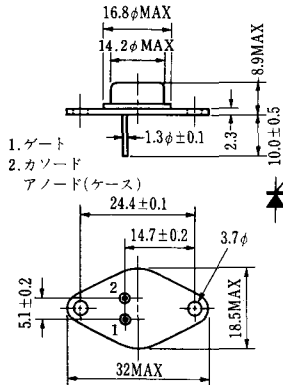
- 1 カソード
- 2 アノード
- 3 ゲート

T-7 (13-13A1A)



1. ゲート
2. カソード
3. アノード(ケース)

T-9 (13-14A1A)



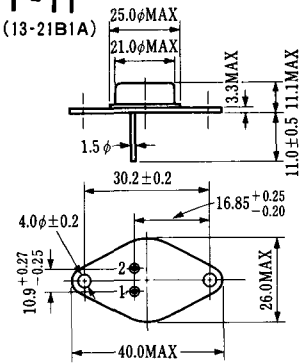
1. ゲート
2. カソード
- アノード(ケース)

T-10 (13-19A1A)



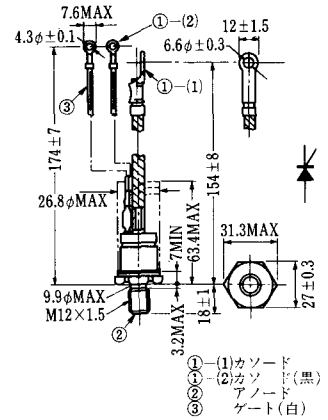
1. カソード
2. アノード
3. ゲート

T-11 (13-21B1A)



1. ゲート
2. カソード
- アノード(ケース)

T-12 (13-27B1B)



- ① (1) カソード
- ① (2) カソード(黒)
- ② アノード
- ③ ゲート(白)

T-13 (13-27C1A)



- 1-(1) カソード
- 1-(2) カソード(黒)
- 2 アノード
- 3 ゲート(白)

T-14 (13-32A1A)



- 1-(1) カソード
- 1-(2) カソード(黒)
- 2 アノード
- 3 ゲート(白)

T-15 (13-35C1B)



- ① (1) カソード
- ① (2) カソード(黒)
- ② アノード
- ③ ゲート(白)

T-16 (13-40B1A)

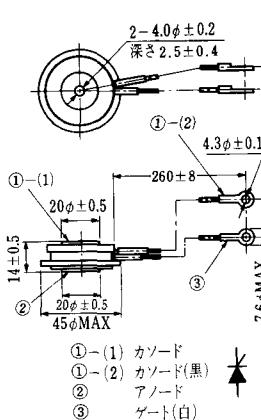


- ① (1) カソード
- ① (2) カソード(黒)
- ② アノード
- ③ ゲート(白)

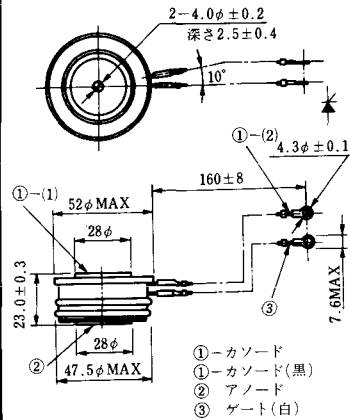
T-17 (13-42A1A)



T-18 (13-45D1A)



T-19 (13-52B1A)



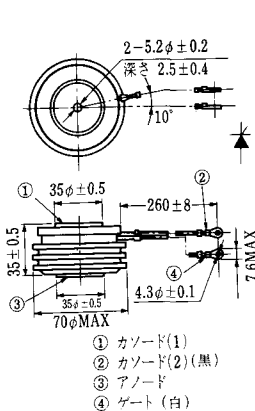
T-20 (13-52C1A)



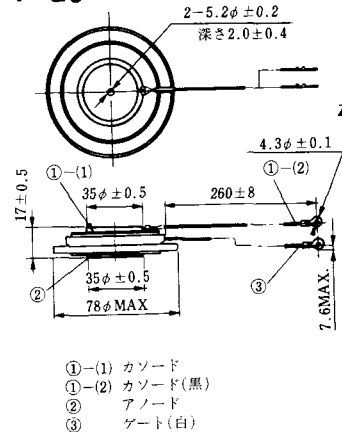
T-21 (13-60A1A)



T-22 (13-70C1A)



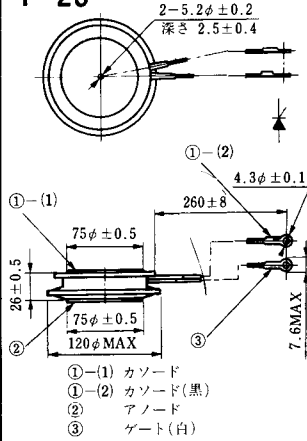
T-23 (13-78A1A)



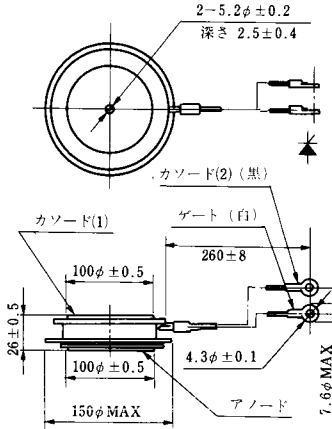
T-24 (13-100C1A)



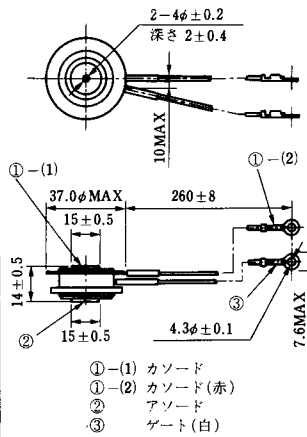
T-25 (13-120A2A)



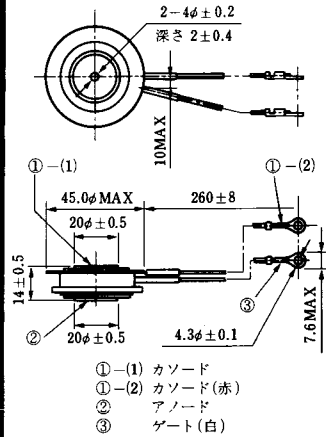
T-26 (13-150A1A)



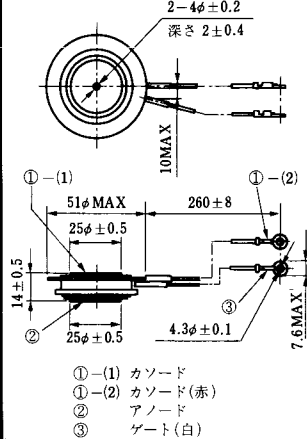
T-27 (13-37A1A)



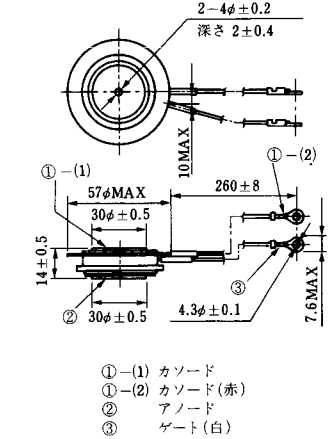
T-28 (13-45E1A)



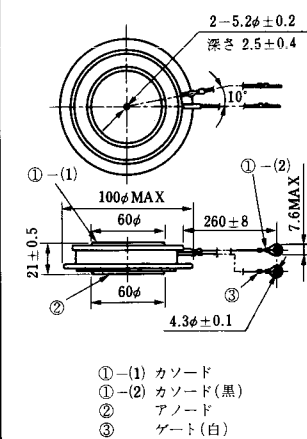
T-29 (13-51A1A)



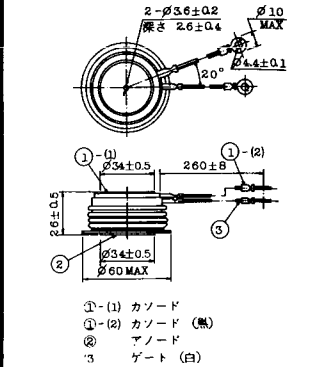
T-30 (13-57A1A)



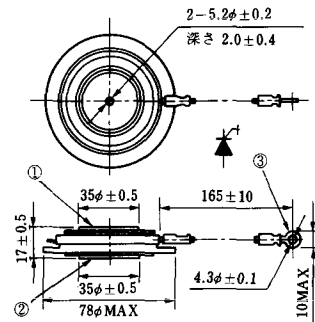
T-31 (13-100E1A)



T-32 (13-60E3A)

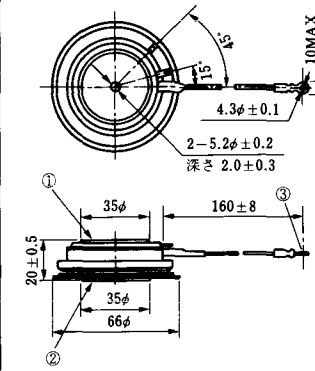


T-33 (13-78B1A)



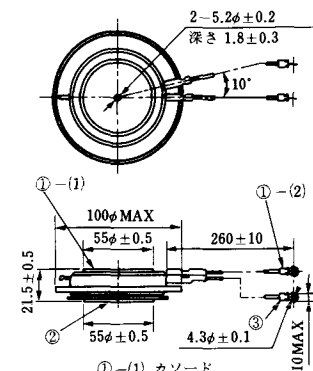
- ① カソード
- ② アノード
- ③ ゲート

T-34 (13-66A1A)



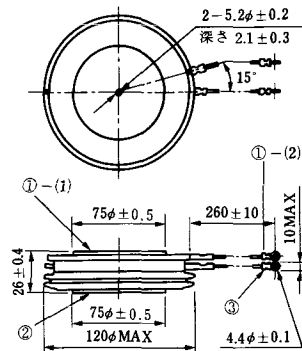
- ① カソード
- ② アノード
- ③ ゲート

T-35 (13-100D1A)



- ①-(1) カソード
- ①-(2) カソード(黒)
- ② アノード
- ③ ゲート(白)

T-36 (13-120E1A)



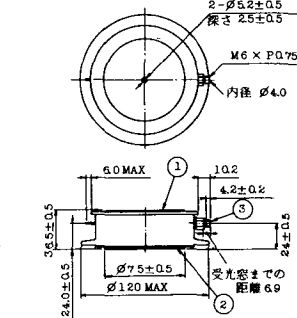
- ①-(1) カソード
- ①-(2) カソード(黒)
- ② アノード
- ③ ゲート(白)

T-37 (13-120A1A)



- ①-(1) カソード
- ①-(2) カソード(黒)
- ② アノード
- ③ ゲート(白)

T-38 (13-120C1A)



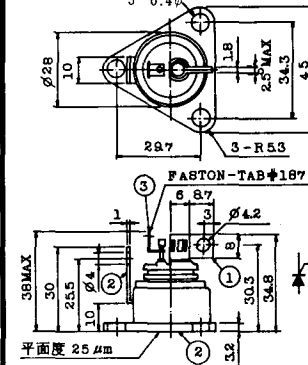
- ① カソード
- ② アノード
- ③ ゲート

T-39 (13-80B1A)



- ①-(1) カソード
- ①-(2) カソード(黒)
- ② アノード
- ③ ゲート(白)

T-40 (13-28A1A)

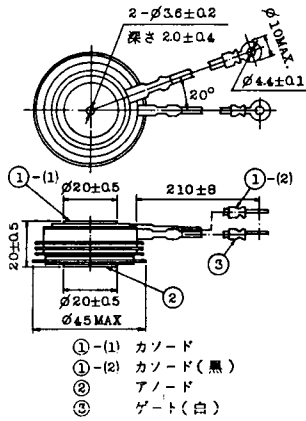


- 1. カソード
- 2. アノード
- 3. ゲート

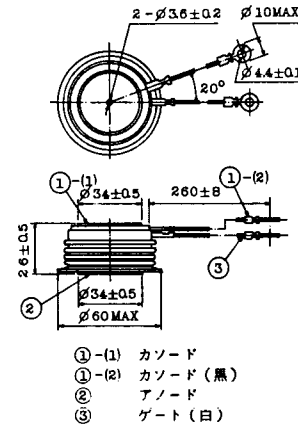
T-41 (13-28A2A)



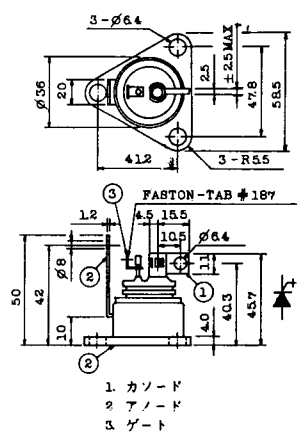
T-42 (13-45F1A)



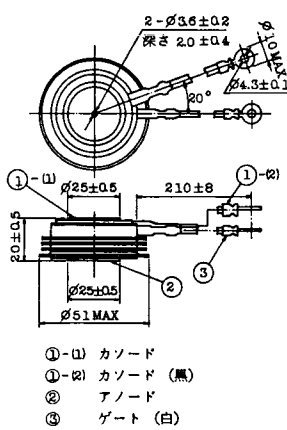
T-43 (13-60E2A)



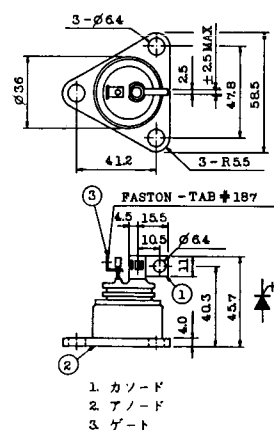
T-44 (13-36A1A)



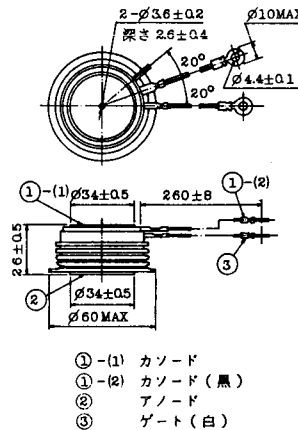
T-45 (13-51B1A)



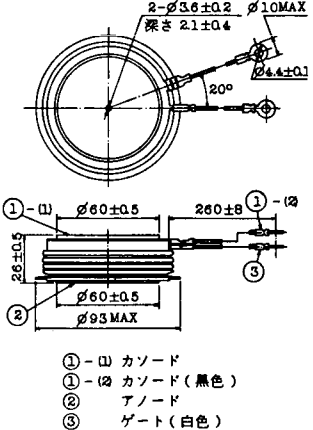
T-46 (13-36B1A)



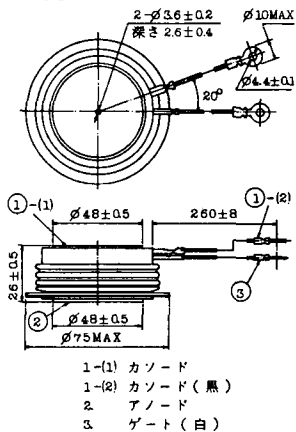
T-47 (13-60E1A)



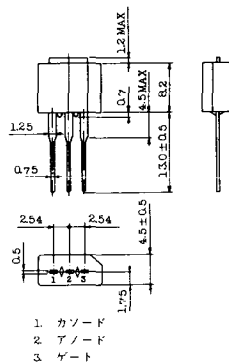
T-48 (13-93C1A)



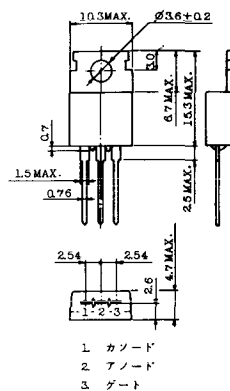
T-49 (13-75A1A)



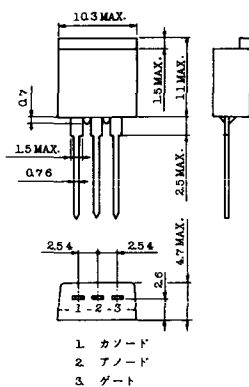
T-50 (13-10A3A)



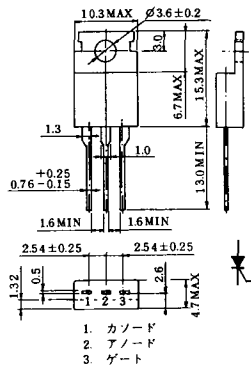
T-51 (13-10D1A)



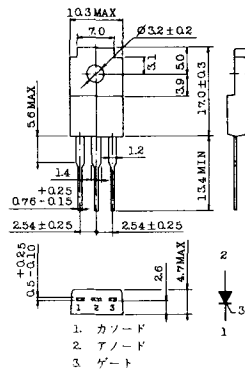
T-52 (13-10D2A)



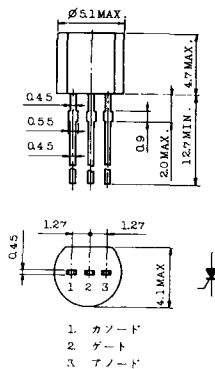
T-53 (13-10E1B)



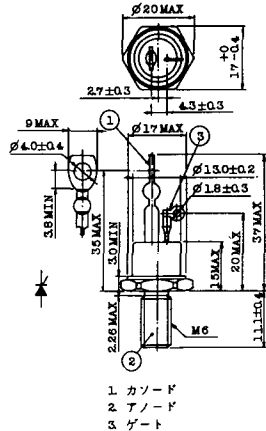
T-54 (13-10F1B)



T-55 (13-5A1D)



T-56 (13-13C1A)



T-57 (12-16C1A)



1. アノード (主)
2. ゲート (主)
3. カソード (共通)
4. ゲート (補助)
5. アノード (補助)

T-58 (13-10H1B)



1. カソード
2. アノード
3. ゲート

T-59 (13-120A1A)



- 1-1) カソード
- 1-12) カソード (黒)
- 2) アノード
- 3) ゲート (白)

T-60



1. カソード
2. アノード
3. ゲート

T-61 (13-5B1A)



1. ゲート
2. アノード
3. カソード

T-62 (13-10H1A)



1. カソード
2. アノード
3. ゲート

T-63 (13-16A1B)



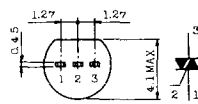
1. カソード
2. アノード
3. ゲート

TT-1



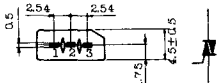
- 1 ゲート
- 2 T₂
- 3 T₁

TT-2



- 1 T₁
- 2 ゲート
- 3 T₂

TT-3



- 1 T₁
- 2 T₂
- 3 ゲート

TT-4



- 1 T₁
- 2 T₂
- 3 ゲート

TT-5



- 1 T₁
- 2 T₂
- 3 ゲート

TT-6



- 1 T₁
- 2 T₂ (放熱板)
- 3 ゲート

TT-7



- 1 T₁
- 2 T₂
- 3 ゲート

TT-8



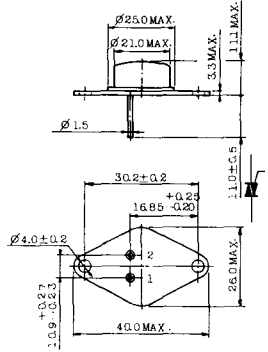
- 1 ゲート
- 2 T₁
- T₂ (ケース)

TT-9



- 1. ゲート
- 2. T₁
- 3. T₂ (ケース)

TT-10



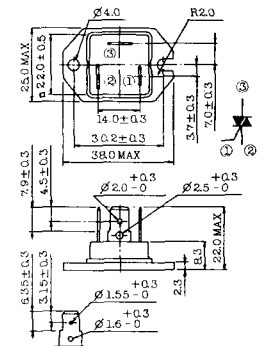
- 1. ゲート
- 2. T₁
- 3. T₂ (ケース)

TT-11



- 1. ゲート (フーストン端子 #187)
- 2. T₁ (" #250)
- 3. T₂ (" #250)

TT-12



ゲート端子詳細

- ① ゲート (フーストン端子 #187)
- ② T₁ (" #250)
- ③ T₂ (" #250)

TT-13



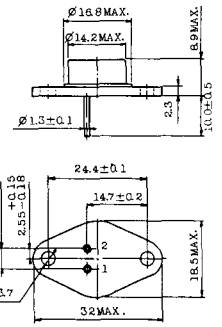
- 1, 2: T₂
- 3: GATE
- 4: T₁

TT-14



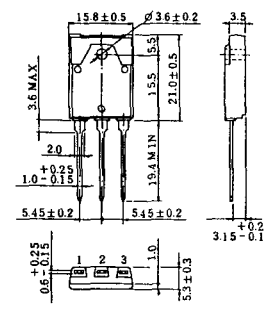
- 1, 2: T₂
- 3: GATE
- 4: T₁

TT-15 (13-14A1B)



- 1. ゲート
- 2. T₁
- T₂ (ケース)

TT-16 (13-16A1A)



- 1. T₁
- 2. T₂
- 3. ゲート

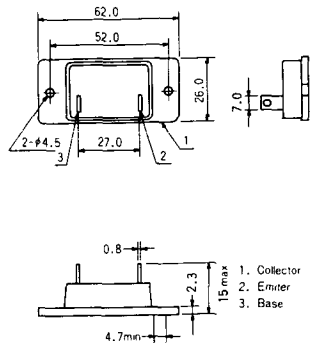


TS-8

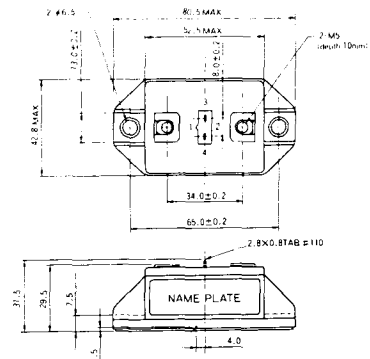


- 1. ベース
- 2. エミッタ
コレクタ
(ケース)

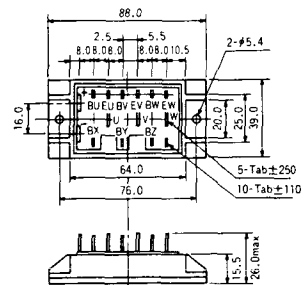
S-62A1A



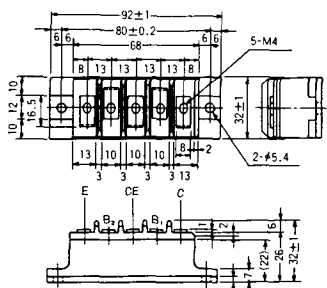
S-80A1A



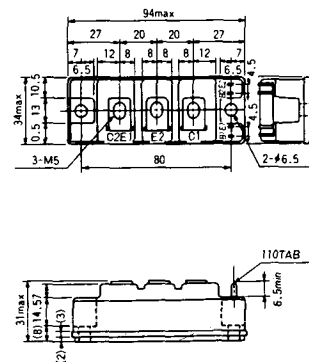
S-88D1A



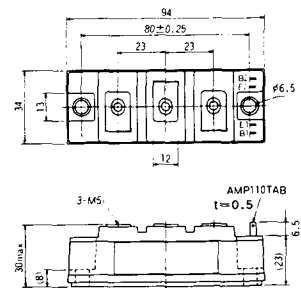
S-92B1A



S-94B1A



S-94B1B



S-94B2A



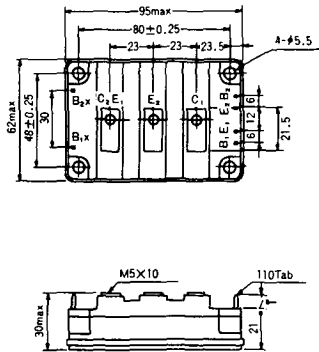
S-94D1A



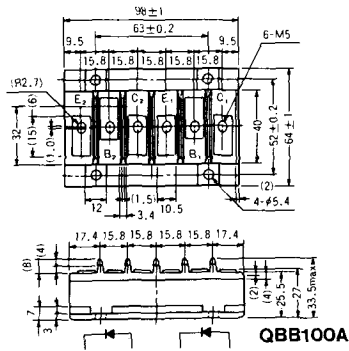
S-95A1A



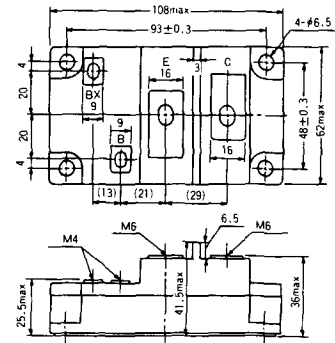
S-95B1A



S-98B1B



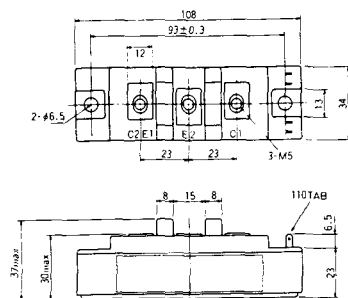
S-108A2A



S-108B1A



S-108B1B



S-108B1C



S-108B2A



S-108B2B



2-22B1A



2-27A4A



2-33C1A



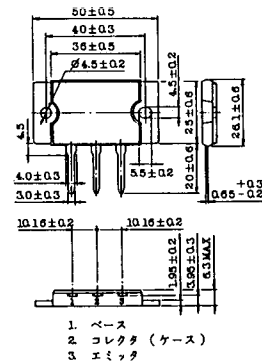
2-33D1A



2-33F1A



2-37A1A



2-48A3A



2-48A3B



2-48A4A



2-64A2A



2-64A2B



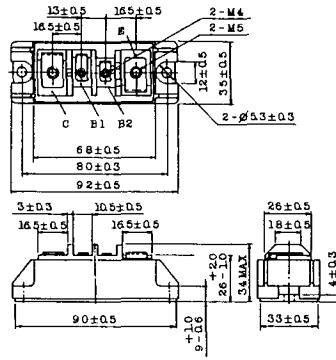
2-68A2A



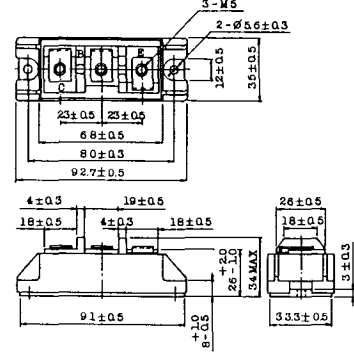
2-68B2A



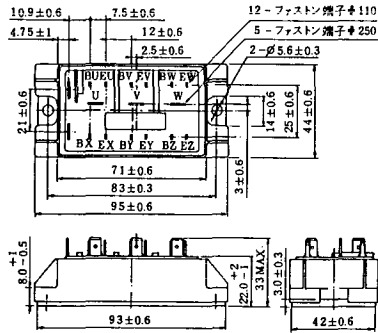
2-68C1A



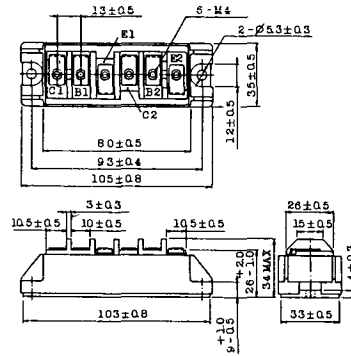
2-68D2A



2-72A3A



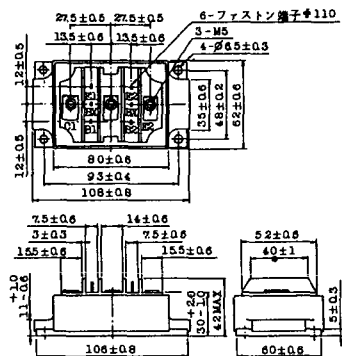
2-80A1A



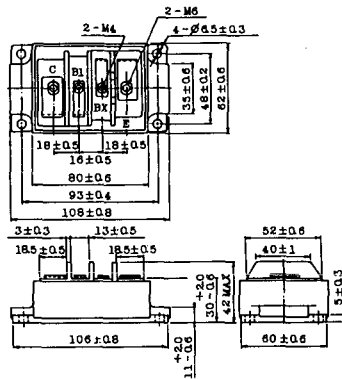
2-80B1A



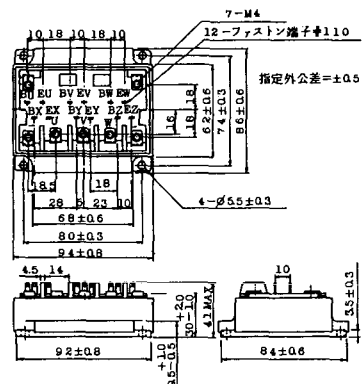
2-80C1A



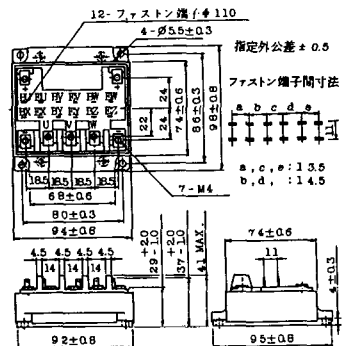
2-80D2A



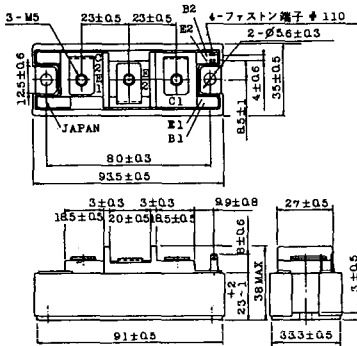
2-94A2A



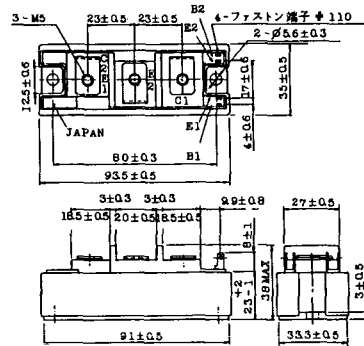
2-94B1A



2-94C2A



2-94C3A



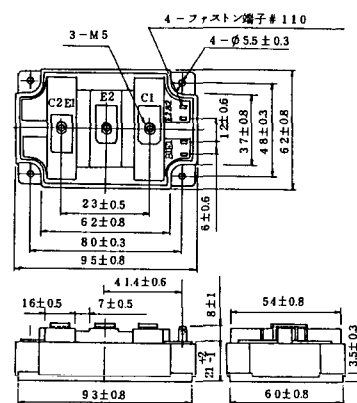
2-94D1A



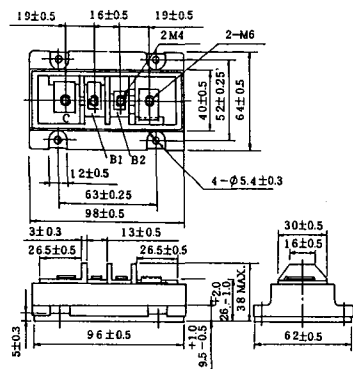
2-96A3A



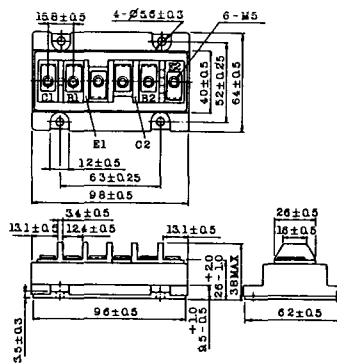
2-96A4A



2-98B1A



2-98C2A



2-108A2A



2-108B1A



2-109A3A



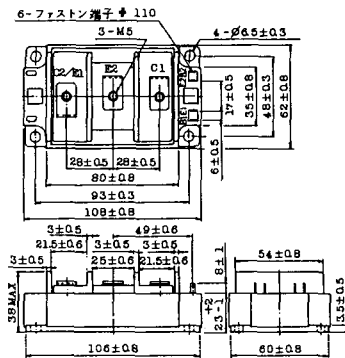
2-109A4A



2-109B3A



2-109B4A



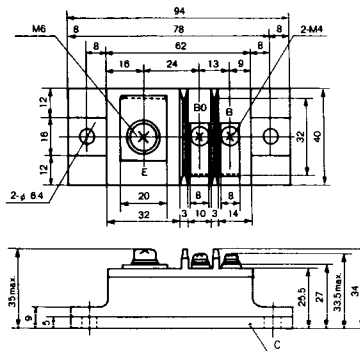
BBT-II

BBTII
1D200A-020



BBT-III

BBTIII
ETN31-055
ETM36-030
ETN36-030
ETN35-030



BBT-III

BBTIII
ETN01-055
ET1257



BBT-IV

BBTIV
1D500A-030



M-101



M-102



M-103



M-104



M-105



M-106



M-107



M-116



M-201



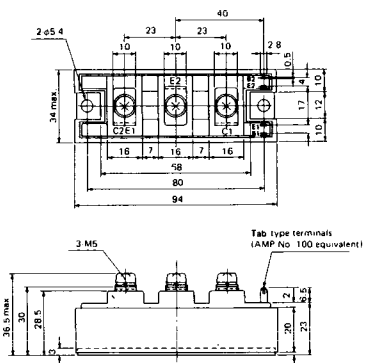
M-202



M-203



M-204



M-205



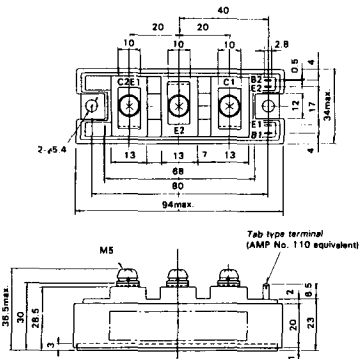
M-206



M-207



M-208



M-209



M-210



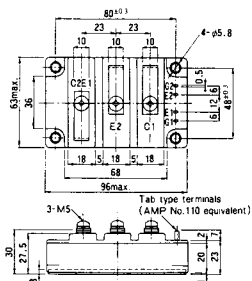
M-211



M-212

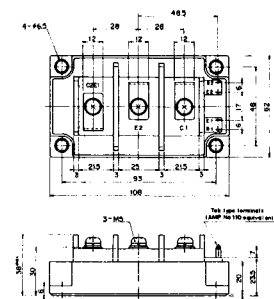


M-213

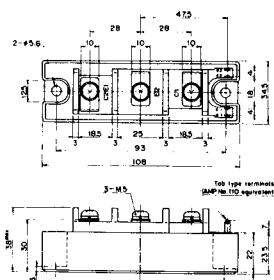


M-214

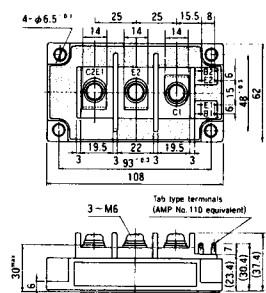
M-215



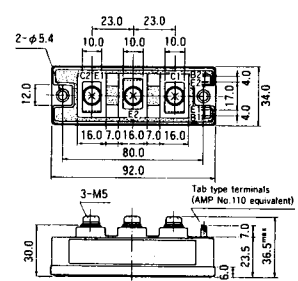
M-216



M-217



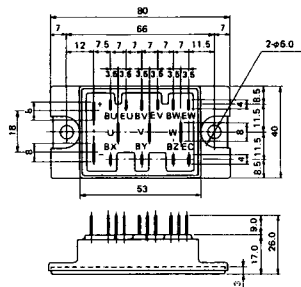
M-218



M-219



M-601



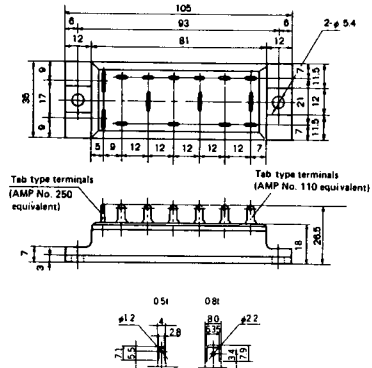
Tab type terminals
(AMP No. 110 equivalent)



Tab type terminals
(AMP No. 250 equivalent)



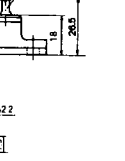
M-602



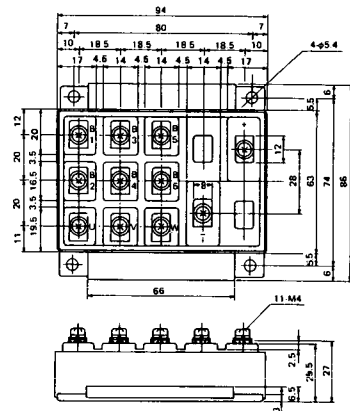
Tab type terminals
(AMP No. 250 equivalent)



Tab type terminals
(AMP No. 110 equivalent)



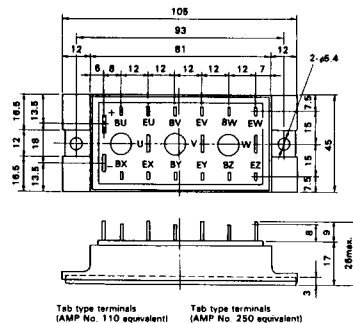
M-603



M-604



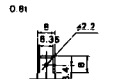
M-605



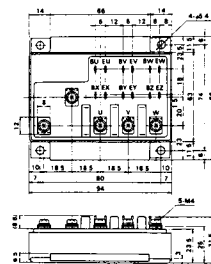
Tab type terminals
(AMP No. 110 equivalent)



Tab type terminals
(AMP No. 250 equivalent)



M-606



M-607



M-608



M-609



M-610



M-616



M-1A1A



M-2A1A



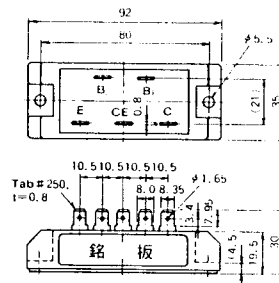
M-2B1A



M-2B2A



M-2C2A



M-2D4A



M-3C1A



M-3D6A



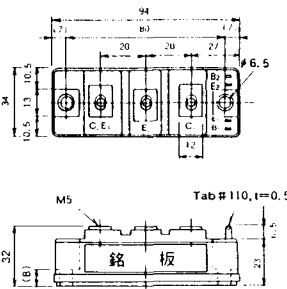
M-3E6A



M-4A1A



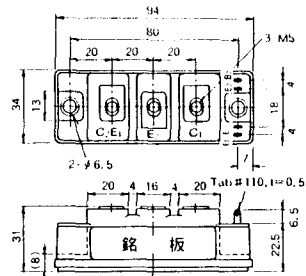
M-4A2A



M-4A1B



M-4A2B



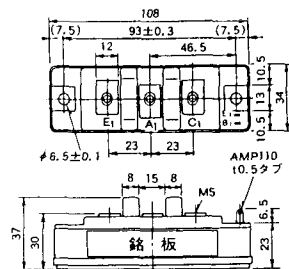
M-4B2A



M-5A1A



M-5A1B



M-5A2A



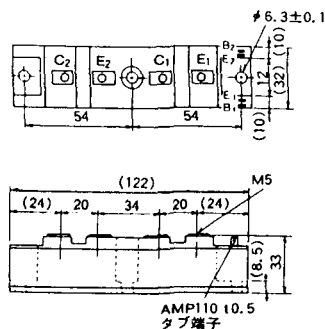
M-5B2A



M-5C2A



M-5D2A



M-6A1A



M-7A1A



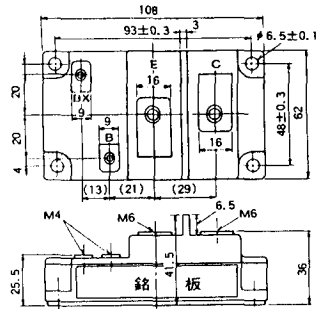
M-7B1A



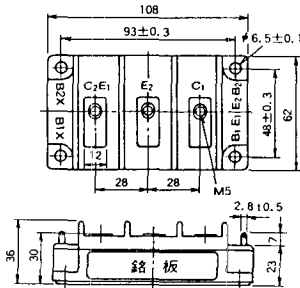
M-8A1A



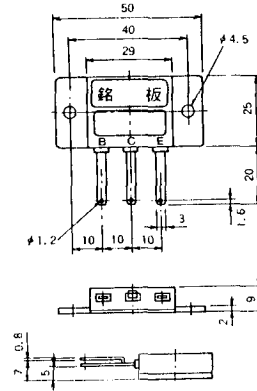
M-9B1A



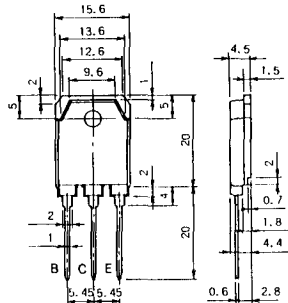
M-9C2A



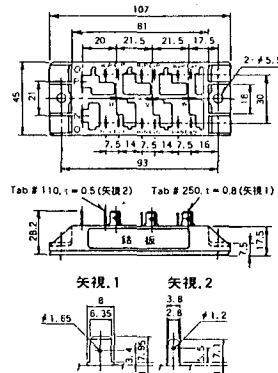
M-1A1B



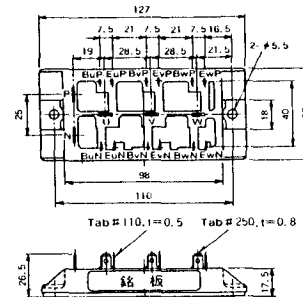
M-1A1C



M-2E6B



M-2E6C



M-10A2A



M-10A2B



M-11A2A



M-12A6A



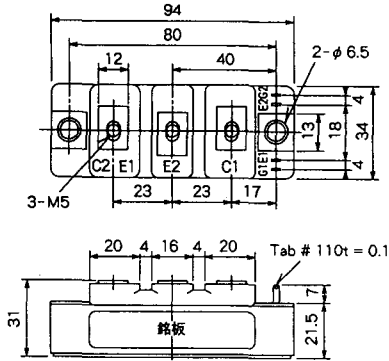
M-12B6A



M-12B6B



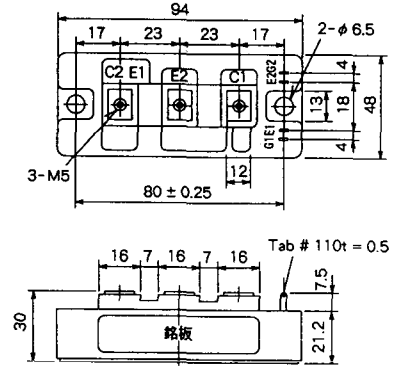
M-4A2D



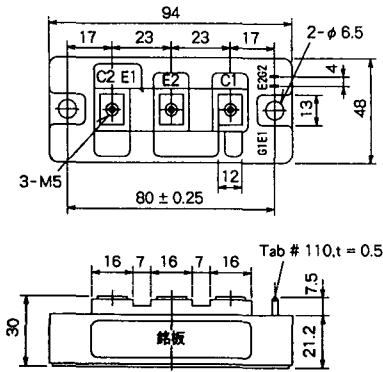
M-4A2E



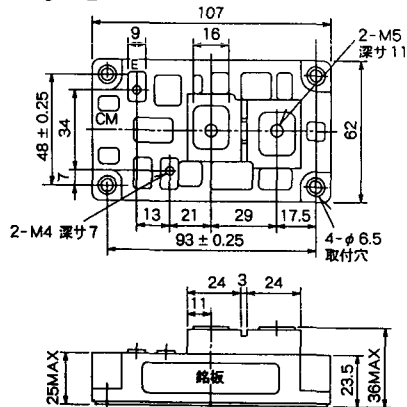
M-4C2A



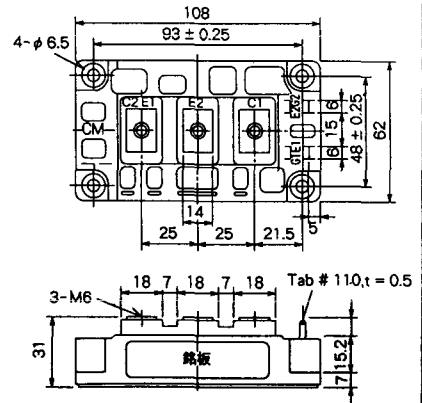
M-4C2B



M-9B1C



M-9D2A



M-9D2B



M-10A2C



H-101



Weight :480g

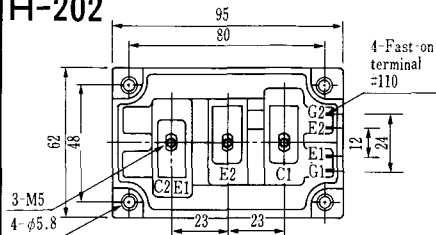
TERMINALS

H-201



Weight: 200g

H-202



Weight: 360g

LF-J



LF-K

