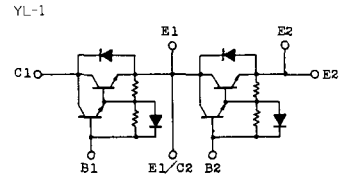
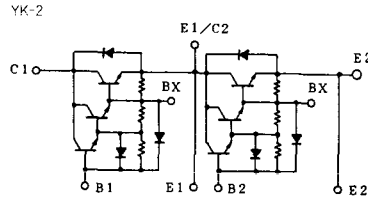
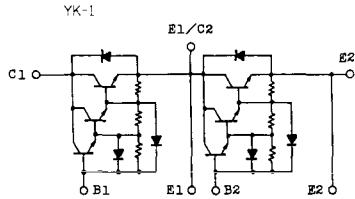


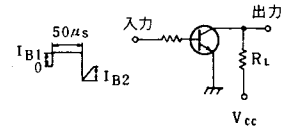
トランジスタ・モジュール (NPN, ダーリントン接続, 2個直列接続)



注1. $T_c = 25^\circ\text{C}$. 注2. A.C. 1分間。

型名	最大定格 ($T_c = 25^\circ\text{C}$)											電 氣 的 特 性									
	V_{CBO}	$V_{CEX(sus)}$	V_{EBO}	I_c	I_{CP} (1ms)	I_B	I_P	I_{FM} (1ms)	P_c (注1)	T_c	T_{jstg}	V_{Ico} (注2)	I_{CBO}		I_{EBO}		$V_{CEX(sus)}$		h_{FE}		
	(V)	(V)	(V)	(A)	(A)	(A)	(A)	(A)	(W)	($^\circ\text{C}$)	($^\circ\text{C}$)	(V)	最大 (mA)	V_{CE} (V)	最大 (mA)	V_{EB} (V)	最小 (V)	I_c (A)	最小 (A)	V_{CE} (V)	I_c (A)
MG75M2CK1	1000	1000	7	75	150	7.5	75	150	400	150	-40~125	2500	2.0	1000	200	7	880	1.0	100	5	75
MG75M2YK1	1000	1000	7	75	150	7.5	75	150	400	150	-40~125	2500	2.0	1000	200	7	880	1.0	100	5	75
MG75Q2YK1	1200	1200	7	75	150	7.5	75	150	400	150	-40~125	2500	2.0	1200	200	7	900	1.0	100	5	75
MG80S2YK1	1400	1400	7	80	160	8.0	80	160	800	150	-40~125	2500	4.0	1400	300	7	1000	1.0	100	5	80
MG100G2CL1	600	600	6	100	200	10	100	200	400	150	-40~125	2500	2.0	600	200	6	450	0.5	100	5	100
MG100G2YL1	600	600	6	100	200	10	100	200	400	150	-40~125	2500	2.0	600	200	6	450	0.5	100	5	100
MG100H2CK1	600	600	7	100	200	5.0	100	200	400	150	-40~125	2500	1.0	600	200	7	550	0.5	200	5	100
MG100H2CL1	600	600	6	100	200	15	100	200	400	150	-40~125	2500	1.0	600	200	6	550	0.5	80	5	100
MG100H2YL1	600	600	6	100	200	15	100	200	400	150	-40~125	2500	1.0	600	200	6	550	0.5	80	5	100
MG100M2CK1	1000	1000	7	100	200	10	100	200	700	150	-40~125	2500	4.0	1000	400	7	880	1.0	100	5	100
MG100M2YK1	1000	1000	7	100	200	10	100	200	700	150	-40~125	2500	4.0	1000	400	7	880	1.0	100	5	100
MG100Q2YK1	1200	1200	7	100	200	10	100	200	700	150	-40~125	2500	2.0	1200	400	7	900	1.0	100	5	100
MG150G2YL1	600	600	6	150	300	20	150	300	700	150	-40~125	2500	2.0	600	200	6	450	0.5	100	5	150
MG150H2CL1	600	600	6	150	300	20	150	300	700	150	-40~125	2500	2.0	600	400	6	550	0.5	80	5	150
MG150H2YL1	600	600	6	150	300	20	150	300	700	150	-40~125	2500	2.0	600	400	6	550	0.5	80	5	150
MG150M2CK1	1000	1000	7	150	300	15	150	300	800	150	-40~125	2500	8.0	1000	400	7	880	1.0	100	5	150
MG150M2YK1	1000	1000	7	150	300	15	150	300	800	150	-40~125	2500	8.0	1000	400	7	880	1.0	100	5	150
MG150M2YK2	1000	1000	7	150	300	15	150	300	800	150	-40~125	2500	4.0	1000	400	7	880	1.0	80	5	150
MG150Q2YK1	1200	1200	7	150	300	20	150	300	800	150	-40~125	2500	4.0	1200	400	7	900	1.0	100	5	150
MG200H2CK1	600	600	7	200	400	10	200	400	800	150	-40~125	2500	2.0	600	400	7	550	0.5	200	5	200

■スイッチング時間測定回路

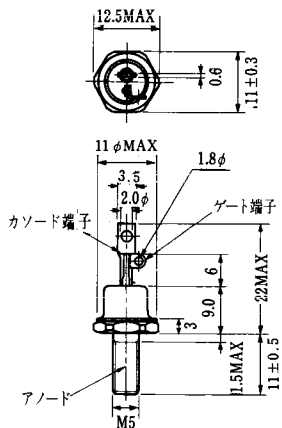


繰り返し周期=0.5%

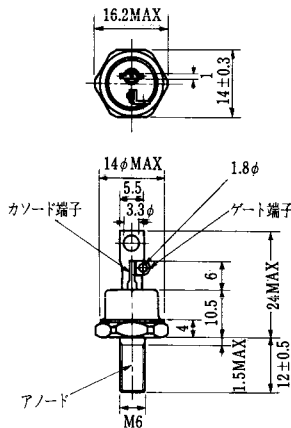
注3. スwitching時間の*印はtyp.値。

(T _a = 25℃)										エミッタ・コレクタ間ダイオード						熱抵抗		等価回路	外形図	記 事	型 名		
飽和電圧 (V)		I _c (A)	I _B (A)	スイッチング時間 (µs)			I _{B1} (A)	I _{B2} (A)	V _{cc} (V)	R _L (Ω)	V _F (V)	t _{rr} (µs)		di/dt (A/µs)	R _{th(j-c)} (℃/W)								
V _{ce}	V _{BE}			t _{on}	t _{off}	t _f						I _F (A)	I _R (A)		V _{BE} (V)	R _{th(j-c)} トラジスタ部	R _{th(j-c)} ダイオード部						
最大	最大	最大	最大	最大	最大	最大	最大	最大	最大	最大	最大	最大	最大	最大	最大								
2.5	3.5	75	1.5	2	15	5	1.5	-1.5	600	8	1.8	75	1.0	75	-3	100	0.31	1.3	CK-1	2-80B1A			MG75M2CK1
2.5	3.5	75	1.5	2	15	5	1.5	-1.5	600	8	1.8	75	1.0	75	-3	100	0.31	1.3	YK-1	2-108A2A			MG75M2YK1
2.5	3.5	75	1.5	3	12	5	1.5	-4.5	600	8	1.8	75	1.0	75	-3	100	0.31	1.3	YK-1	2-108A2A			MG75Q2YK1
2.5	3.5	80	1.6	2	17	3	1.6	-4.8	600	7.5	1.8	80	1.2	80	-3	100	0.156	0.65	YK-2	2-109B3A			MG80S2YK1
2.0	2.7	100	2.0	2	12	2	2.0	-2.0	300	3	1.6	100	2.0	100	-3	100	0.31	1.3	CL-1	2-68A2A			MG100G2CL1
2.0	2.7	100	2.0	2	12	2	2.0	-2.0	300	3	1.7	100	1.5	100	-3	100	0.31	1.3	YL-1	2-96A3A			MG100G2YL1
2.5	3.5	100	1.0	2	12	3	1.0	-1.0	300	3	1.8	100	0.7	100	-3	100	0.31	1.3	CK-1	2-80B1A			MG100M2CK1
2.0	2.7	100	3.0	2	12	4	3.0	-3.0	300	3	1.5	100	2.0	100	-3	100	0.31	1.3	CL-1	2-68A2A			MG100H2CL1
2.0	2.7	100	3.0	2	12	4	3.0	-3.0	300	3	1.7	100	1.5	100	-3	100	0.31	1.3	YL-1	2-96A3A			MG100H2YL1
2.5	3.5	100	2.0	2	15	5	2.0	-2.0	600	6	1.8	100	1.0	100	-3	100	0.179	0.65	CK-3	2-80C1A			MG100M2CK1
2.5	3.5	100	2.0	2	15	5	2.0	-2.0	600	6	1.8	100	1.0	100	-3	100	0.179	0.65	YK-2	2-109B3A			MG100M2YK1
2.5	3.2	100	2.0	2	13	4	2.0	-6.0	600	6	1.8	100	1.5	100	-3	100	0.179	0.65	YK-2	2-109B3A			MG100Q2YK1
2.0	2.7	150	3.0	3	12	2	3.0	-3.0	300	2	1.7	150	1.5	150	-3	100	0.178	0.65	YL-1	2-96A3A			MG150G2YL1
2.0	2.7	150	4.0	2	12	5	4.0	-4.0	300	2	1.5	150	2.0	150	-3	100	0.178	0.65	CL-2	2-80C1A			MG150H2CL1
2.0	2.7	150	4.0	3	12	5	4.0	-4.0	300	2	1.7	150	1.5	150	-3	100	0.178	0.65	YL-1	2-96A3A			MG150H2YL1
2.5	3.5	150	3.0	2	15	5	3.0	-3.0	600	4	1.8	150	1.0	150	-3	100	0.156	0.65	CK-3	2-80C1A			MG150M2CK1
2.5	3.5	150	3.0	2	15	5	3.0	-3.0	600	4	1.8	150	1.0	150	-3	100	0.156	0.65	YK-2	2-109B3A			MG150M2YK1
2.5	3.5	150	3.0	2	15	3	3.0	-3.0	600	4	1.8	150	1.0	150	-3	100	0.156	0.65	YK-2	2-109B3A			MG150N2YK2
2.5	3.5	150	3.0	3	12	5	3.0	-9.0	600	4	1.8	150	1.5	150	-3	100	0.156	0.65	YK-2	2-109B3A			MG150Q2YK1
2.5	3.5	200	2.0	1	12	5	2.0	-2.0	300	1.5	1.8	200	0.7	200	-3	100	0.156	0.65	CK-3	2-80C1A			MG200H2CK1

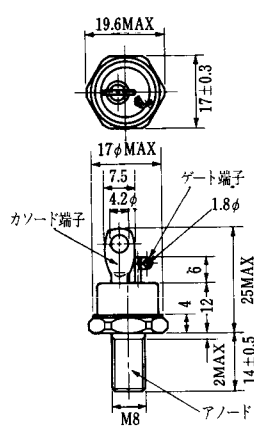
FD-1



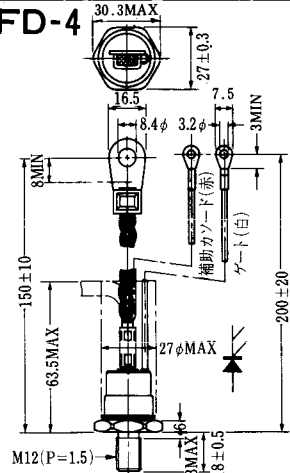
FD-2



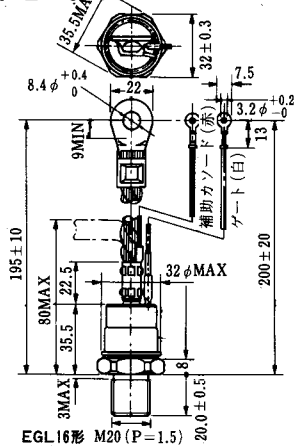
FD-3



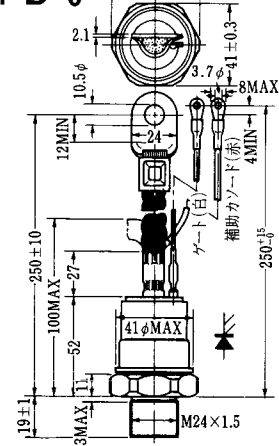
FD-4



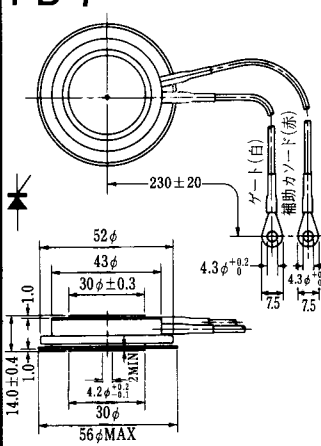
FD-5



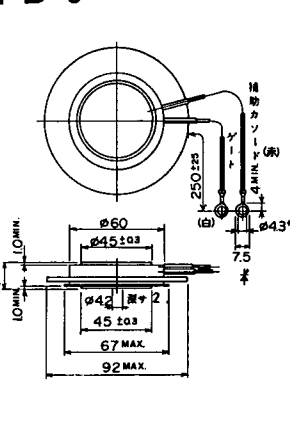
FD-6



FD-7



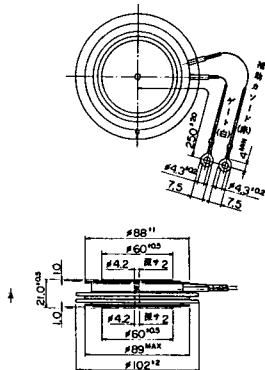
FD-8



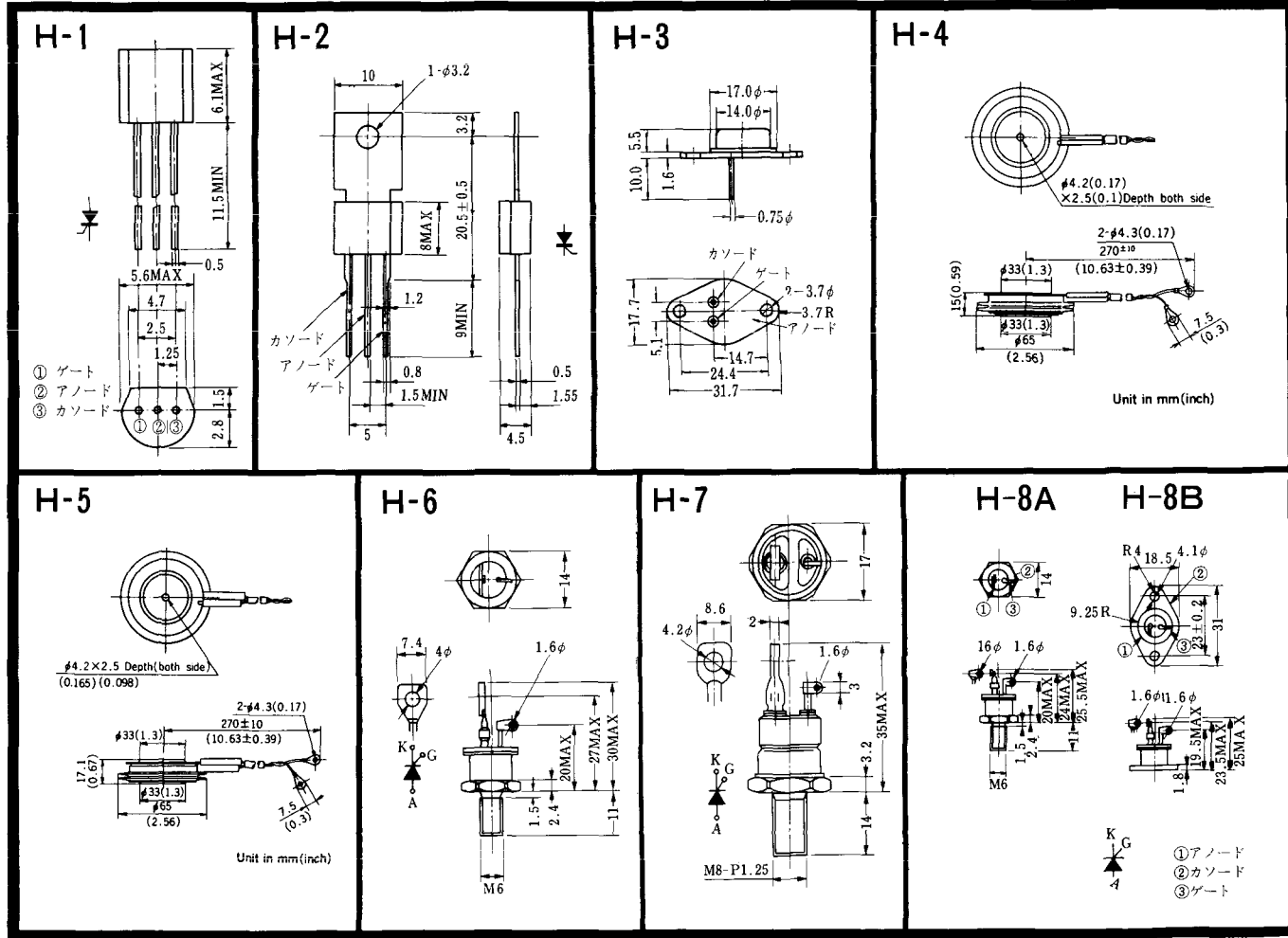
FD-9

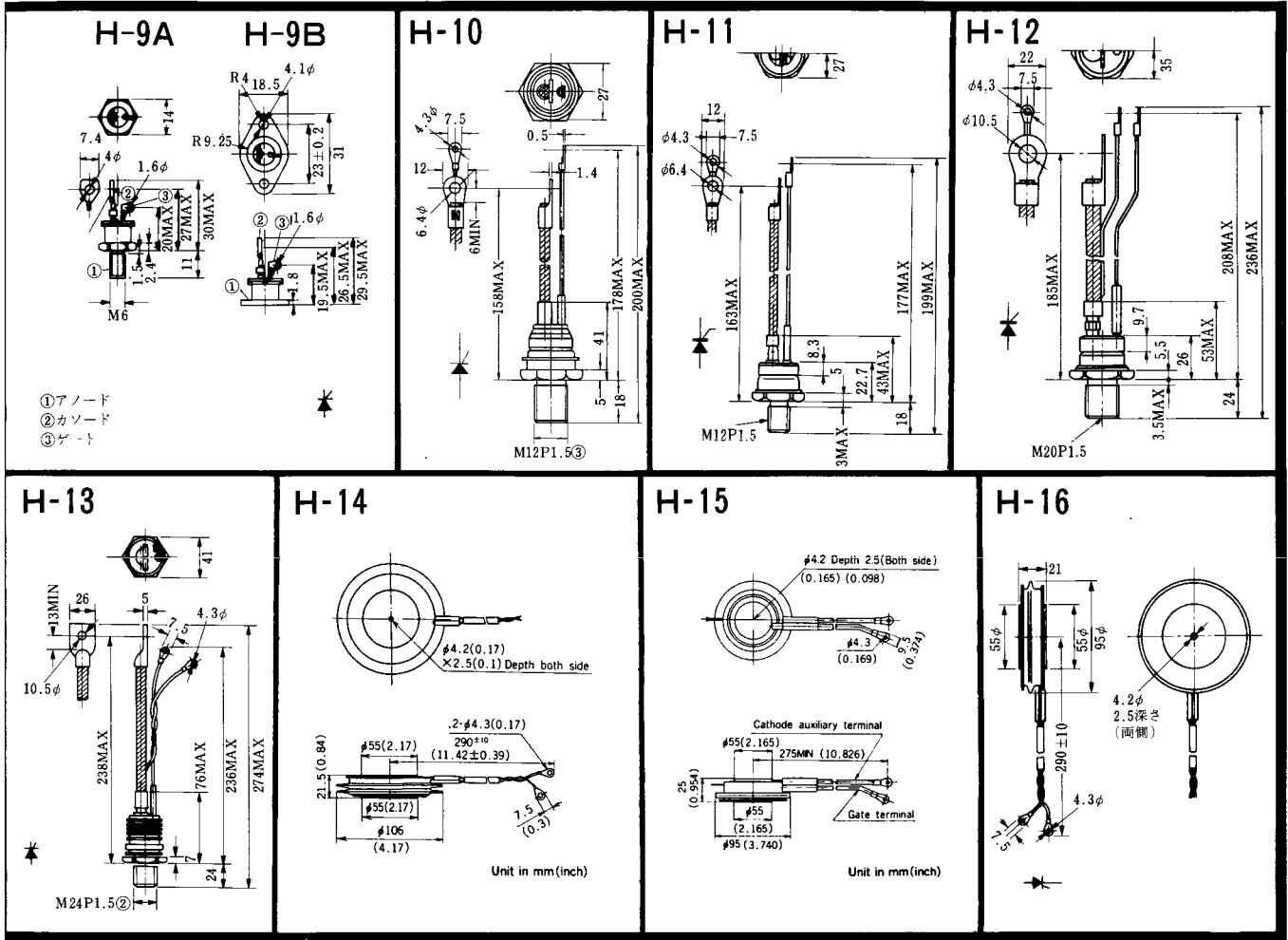


FD-10

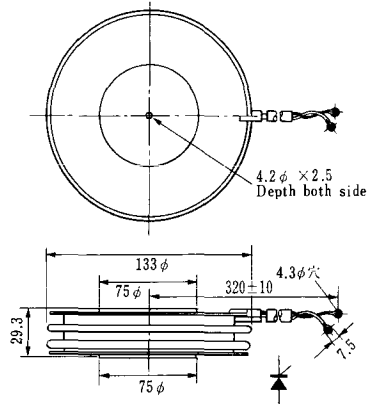


FD-12

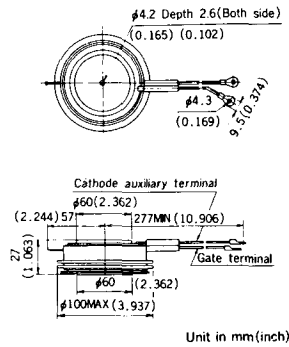




H-17

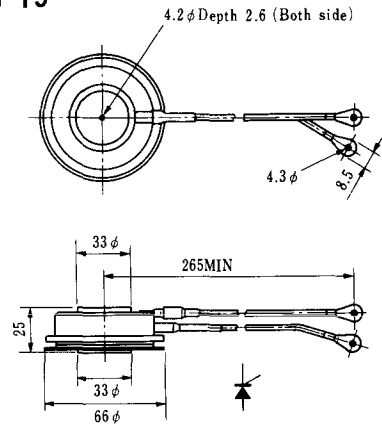


H-18

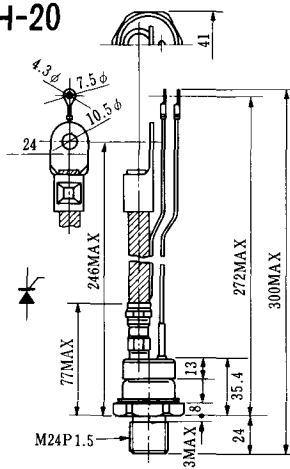


Unit in mm (inch)

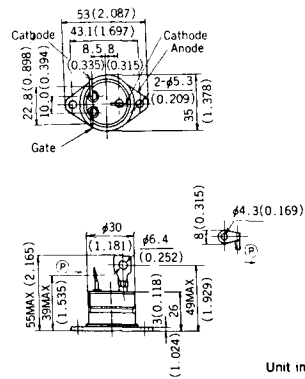
H-19



H-20

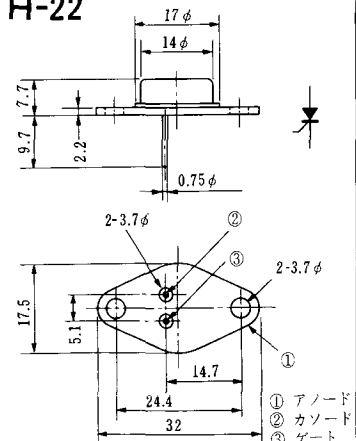


H-21



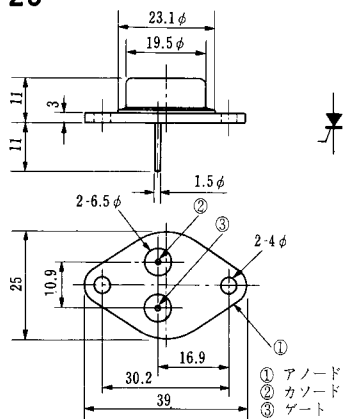
Unit in mm (inch)

H-22



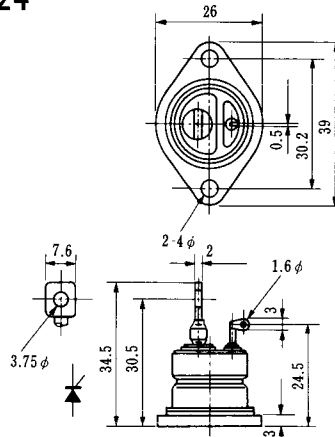
① アノード
② カソード
③ ゲート

H-23

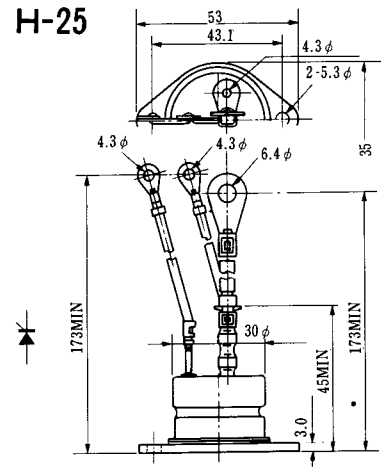


① アノード
② カソード
③ ゲート

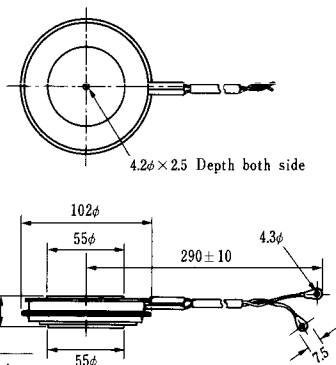
H-24



H-25



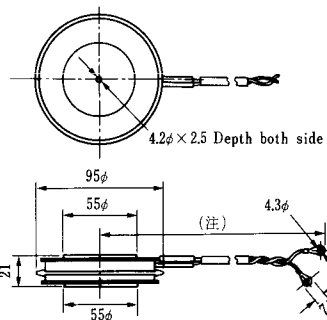
H-26



Type	Direction of polarity
------	-----------------------

CA12	
------	--

H-27

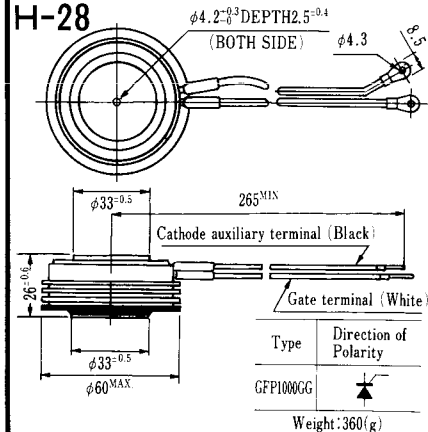


(注) CC11V : 400 ± 10
CF11V : 250 ± 10

Type	Direction of polarity
------	-----------------------

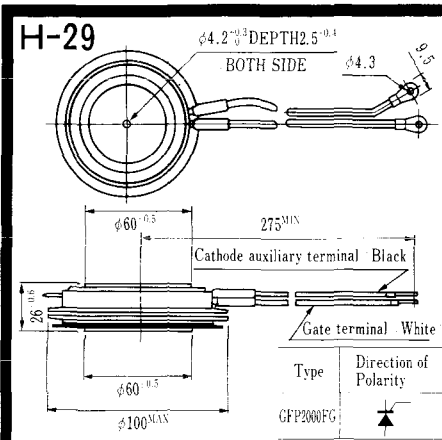
CF11V	
-------	--

H-28

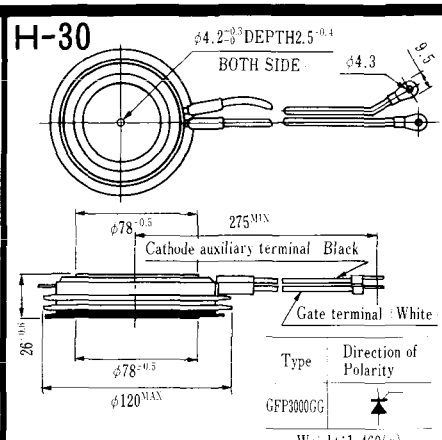


Weight: 360(g)

Note: The thickness is a dimension in press at the rated mounting force.

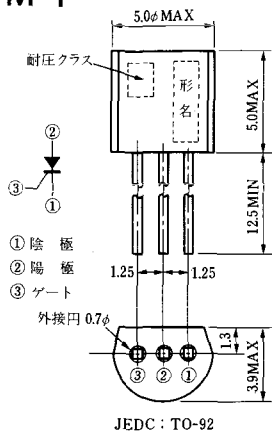


Note: The thickness is a dimension in press at the rated mounting force. Weight: 870(g)



Note: The thickness is a dimension in press at the rated mounting force. Weight: 1,460(g)

M-1



M-2



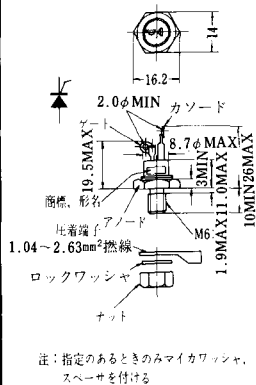
M-3



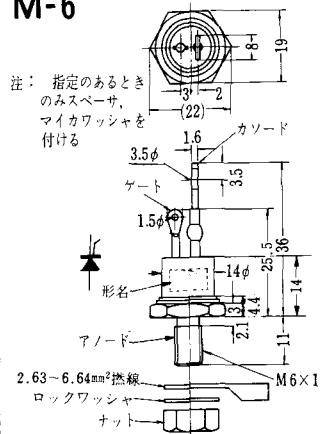
M-4



M-5



M-6



M-7



M-8



M-9



M-10



M-11



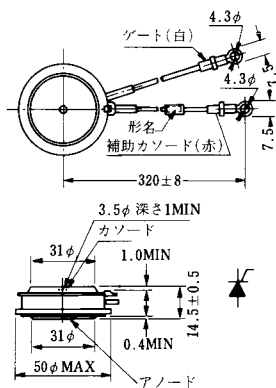
M-12



M-13



M-14



M-15



M-16





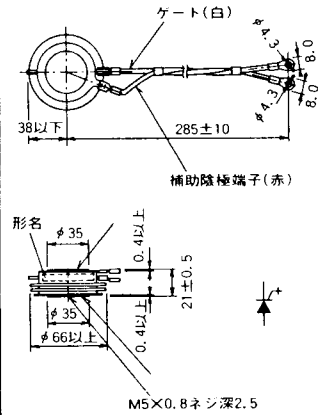
M-25



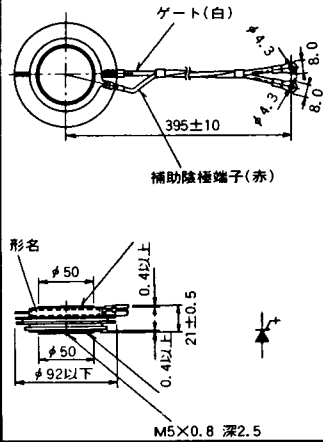
M-26



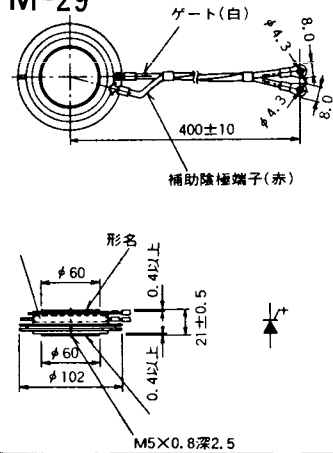
M-27



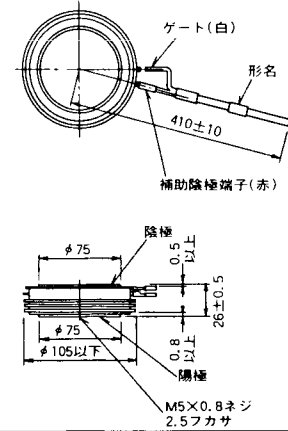
M-28



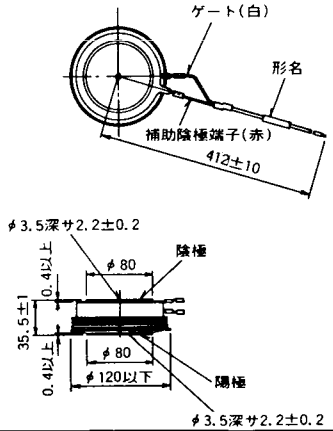
M-29



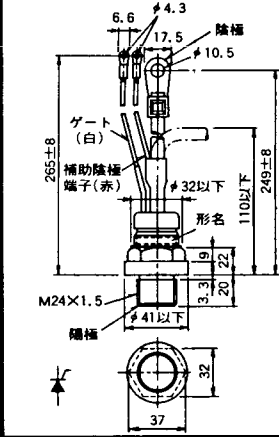
M-30



M-31



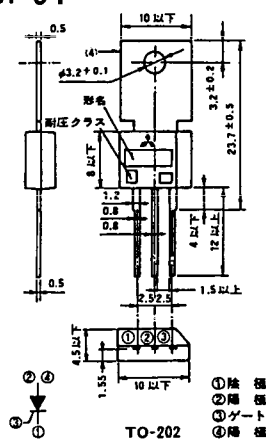
M-32



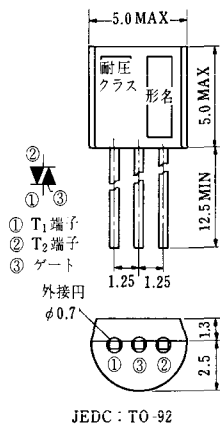
M-33



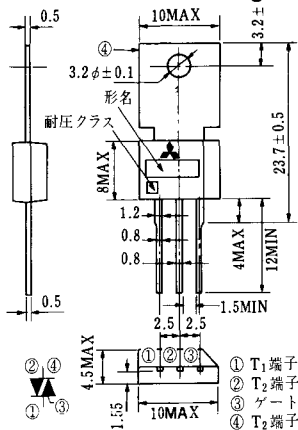
M-34



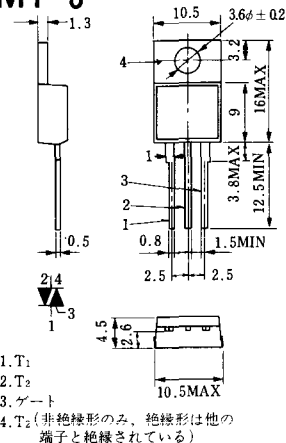
MT-1



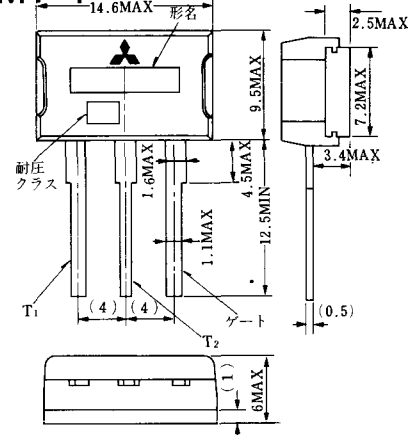
MT-2



MT-3



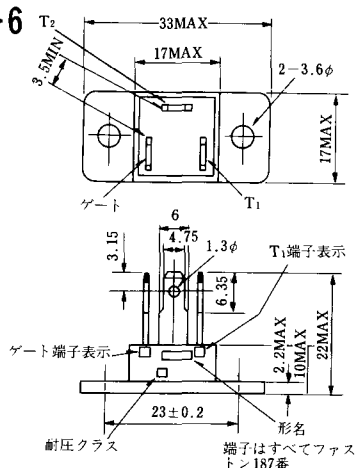
MT-4



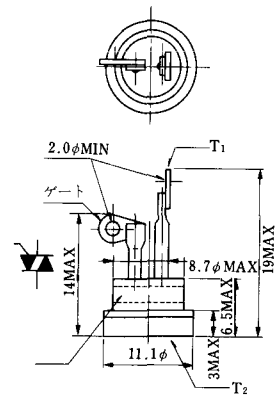
MT-5



MT-6



MT-7



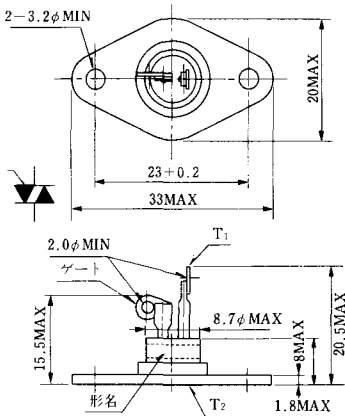
1. T₁
2. T₂
3. ゲート
4. T₂ (非絶縁形のみ、絶縁形は他の端子と絶縁されている)

端子はすべてファス
マン187番

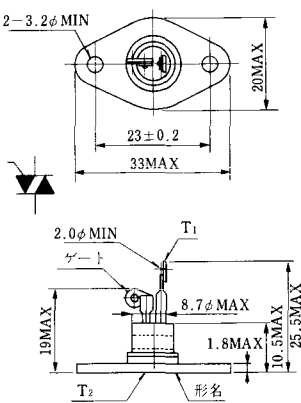
MT-8



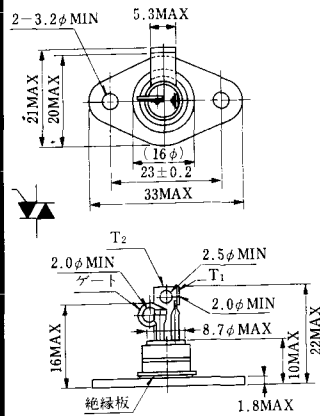
MT-9



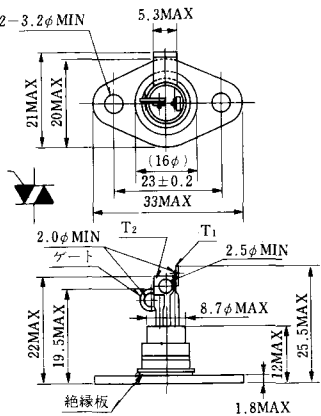
MT-10



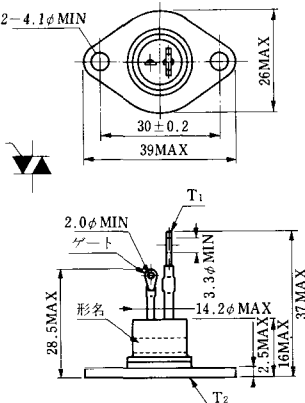
MT-11



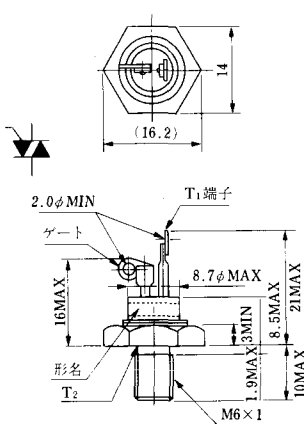
MT-12



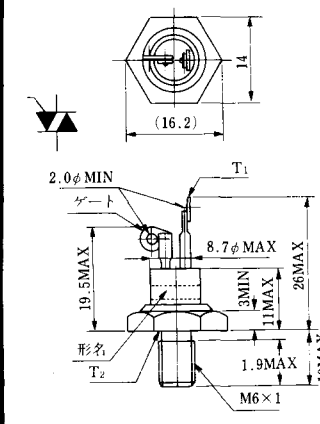
MT-13



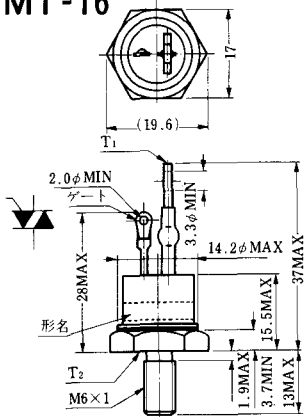
MT-14



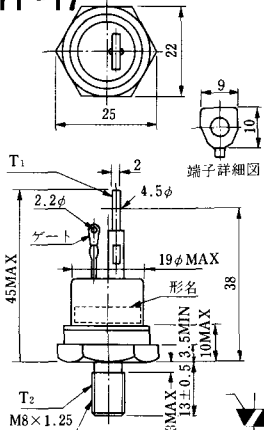
MT-15



MT-16

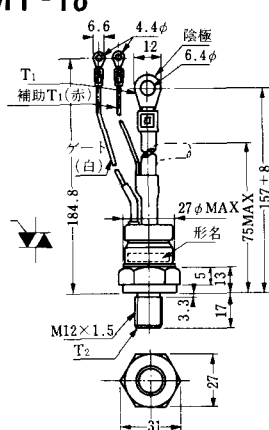


MT-17

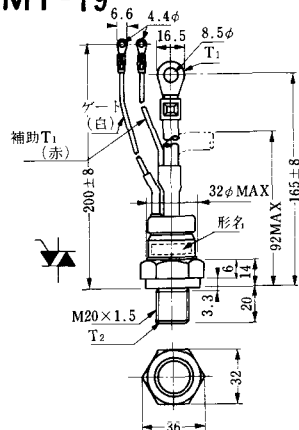


端子詳細図

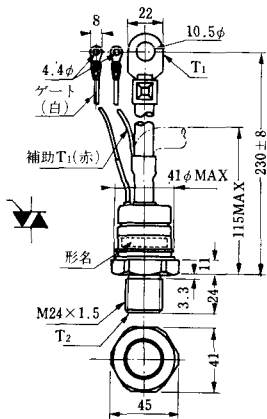
MT-18



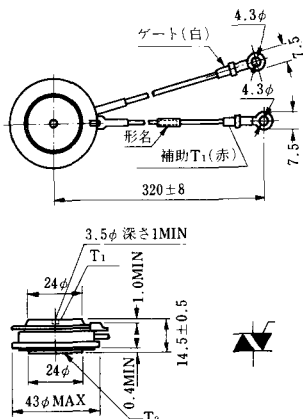
MT-19



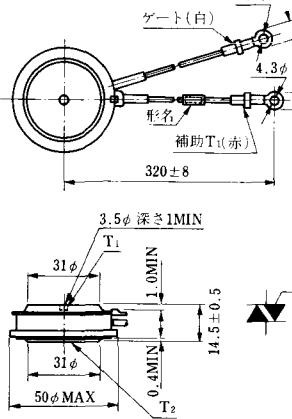
MT-20



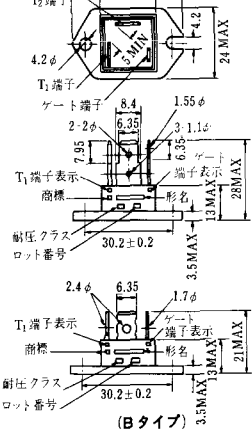
MT-21



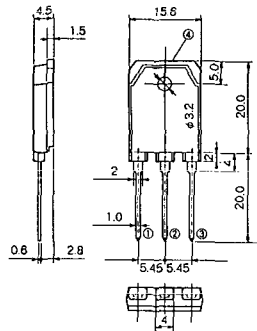
MT-22



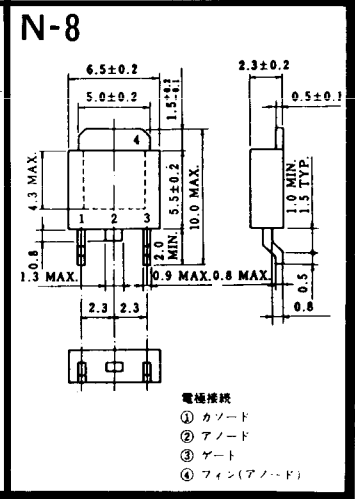
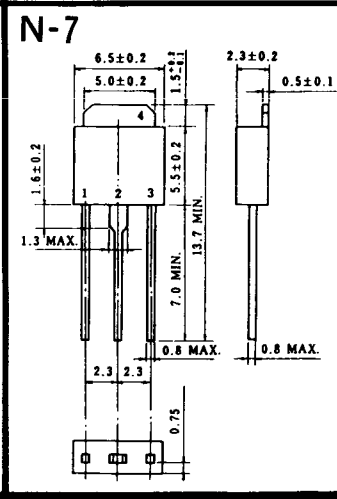
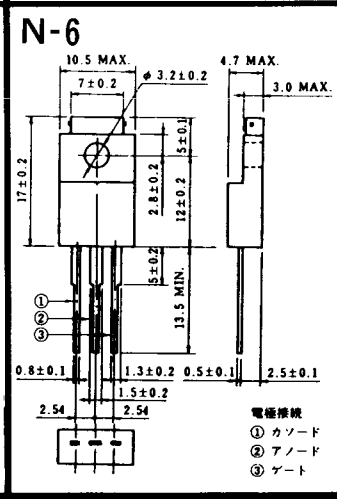
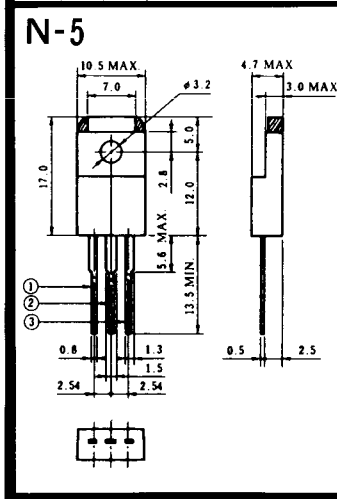
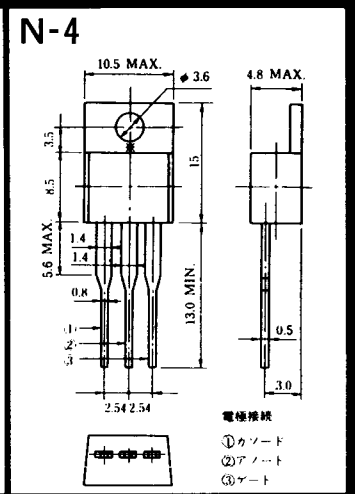
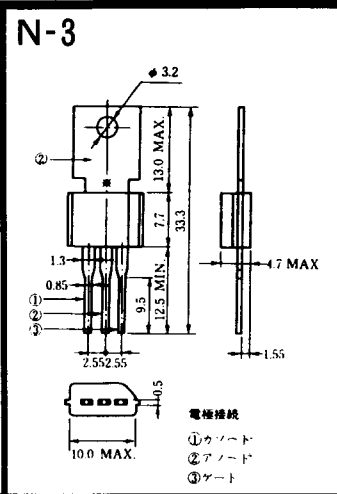
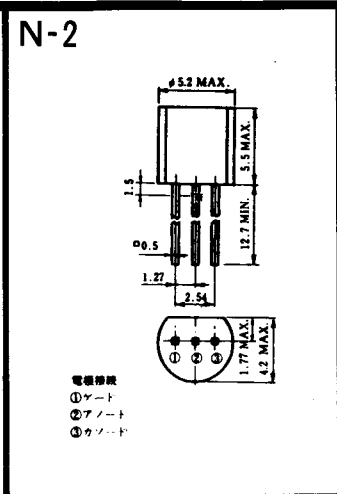
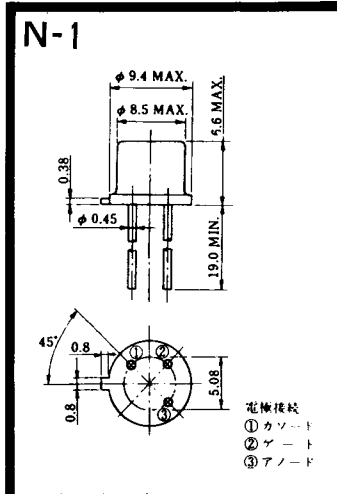
MT-23



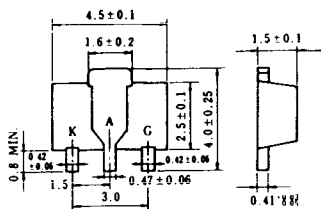
MT-24



- ① T1 端子
 - ② T2 端子
 - ③ ゲート端子
 - ④ T2 端子
- TO - 3P



N-9



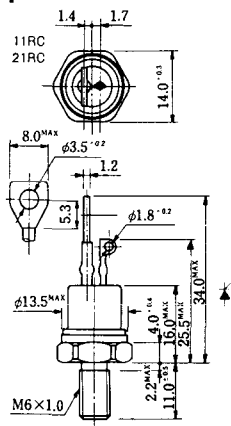
電極接続

K : カソード

A : アノード

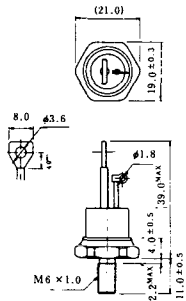
G : ゲート

NI-1



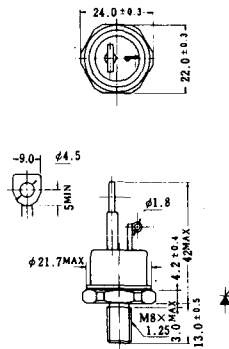
NI-2

29RD



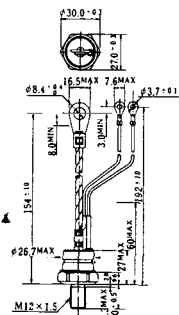
NI-3

39RC
59RC
39RF
59RF



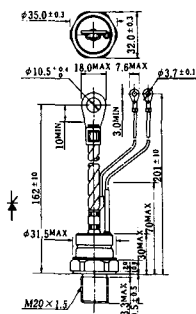
NI-4

68RP, 88RP, 108RP, 68RS,
88RS, 78RT, 88RLD, 88RLE,
88RLF, 88RLG, 88RLH, 108RLE



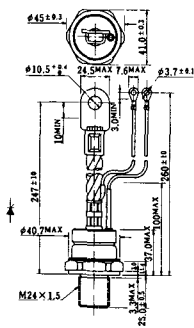
NI-5

158RP, 208RP, 128RS, 178RS,
156RT, 178RLD, 178RLE,
178RLF, 178RLG, 178RLH,
208RLE



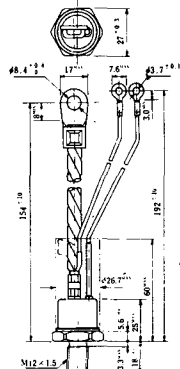
NI-6

308RP, 408RP, 508RP, 278RS,
358RS, 258RT, 258RLD, 258RLG,
258RLH, 308RLE, 308RLF,
358RLE



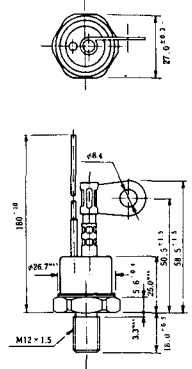
NI-7

89RW_{JL}
129RW_{JL}



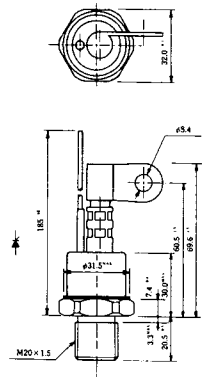
NI-8

89RW
129RW



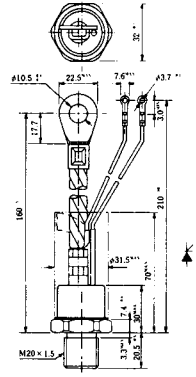
NI-9

259RW
309RW



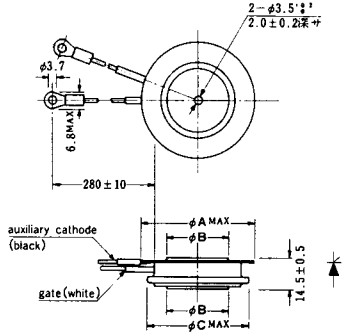
NI-10

259RW_{JL}
309RW_{JL}



NI-11

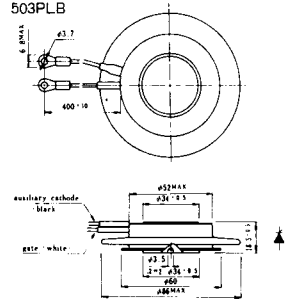
103PA
253PA
503PA
553PA
803PA
103PLE
103PLG
103PLH
203PLG
253PLE
253PLH
353PLG
403PLE
403PLH



型名	103PA, 103PLE, 103PLG, 103PLH	253PA, 203PLG, 253PLE, 253PLH	503PA, 553PA, 353PLG, 403PLE, 403PLH	803PA
寸法 A	40	46	55.5	55.5
寸法 B	16	22	30	32
寸法 C	36	42	50.5	50.5

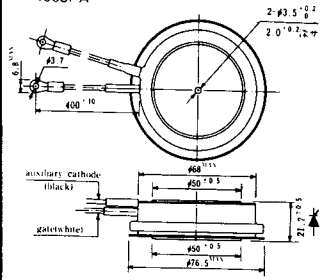
NI-12

403PAB
503PAB
503PLB



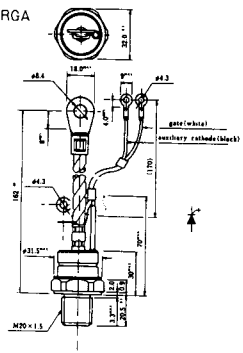
NI-13

1003PA
1003PAB
1003PLF
1003PLH
1503PA



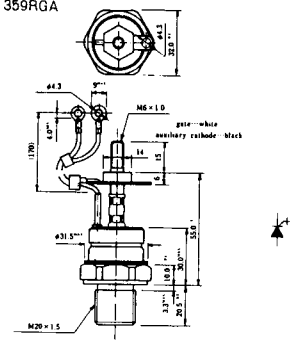
NI-14

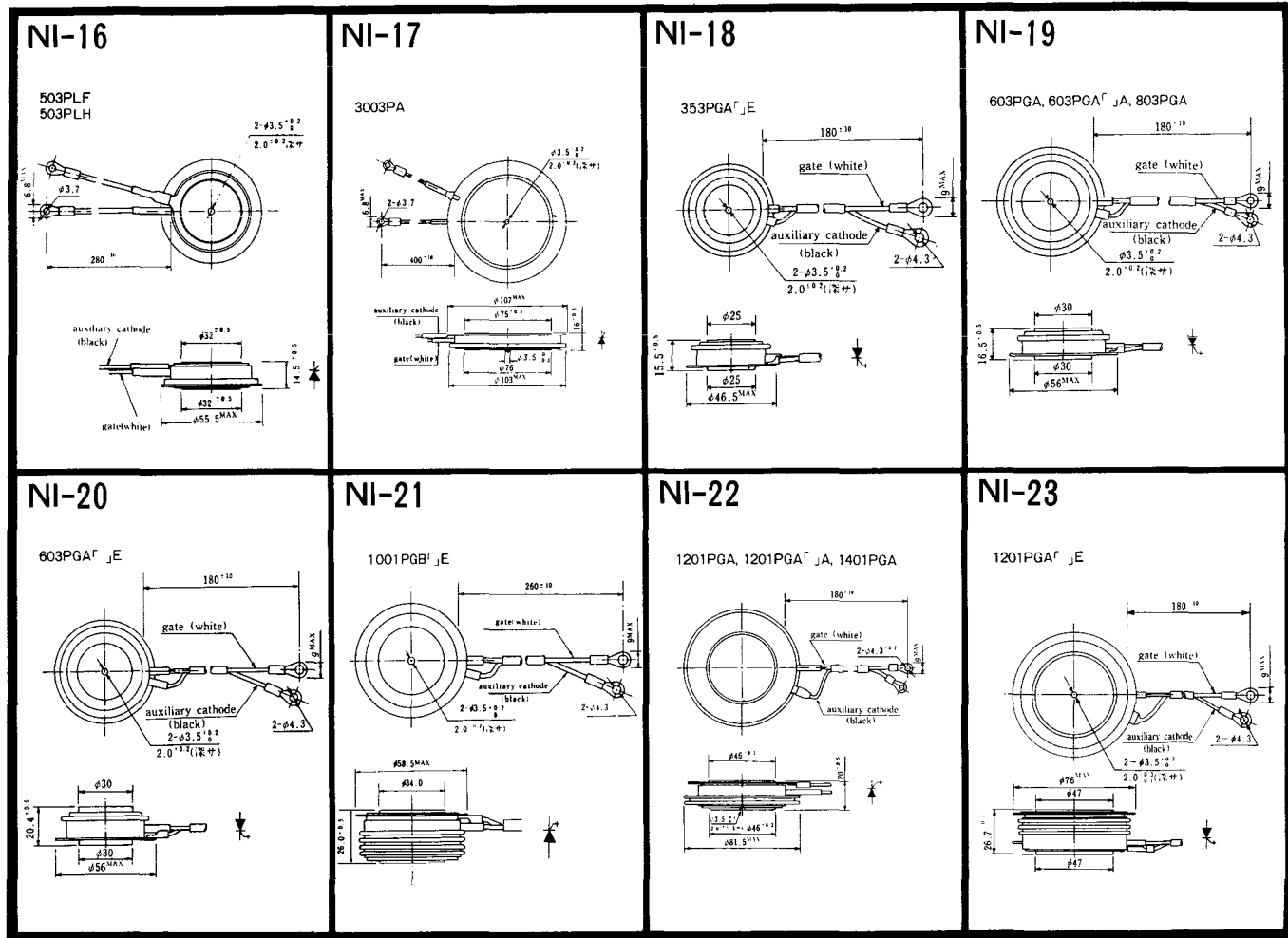
358RGA



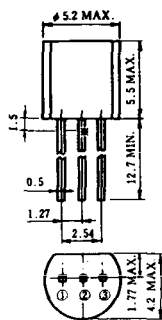
NI-15

359RGA



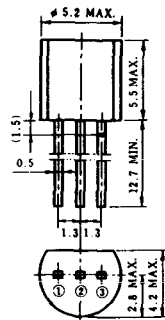


NT-1



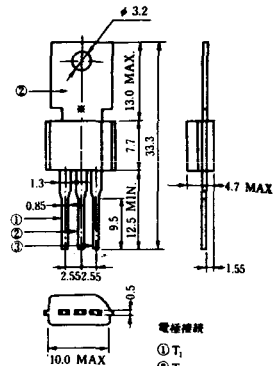
電極接続
① T₁
② ゲート
③ T₂

NT-2



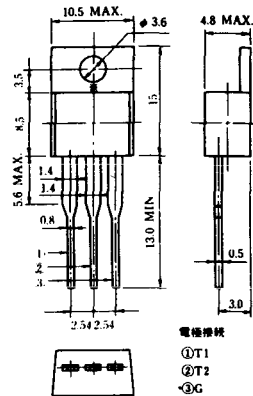
電極接続
① T₁
② ゲート
③ T₂

NT-3



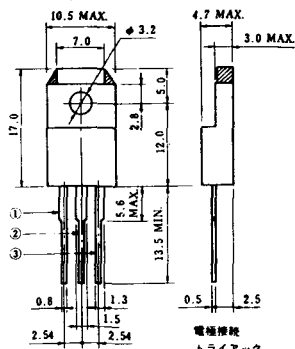
電極接続
① T₁
② T₂
③ ゲート

NT-4



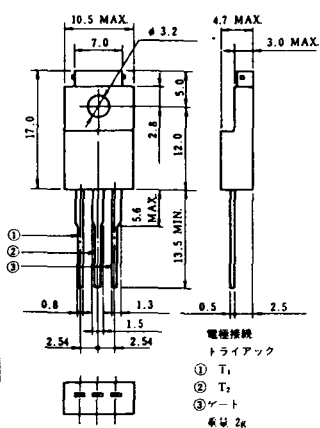
電極接続
① T₁
② T₂
③ G

NT-5



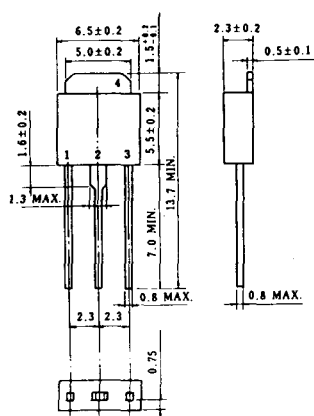
電極接続
トライアック
① T₁
② T₂
③ ゲート
④ G

NT-6

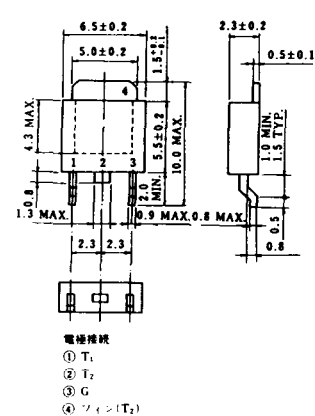


電極接続
トライアック
① T₁
② T₂
③ ゲート
④ G

NT-7

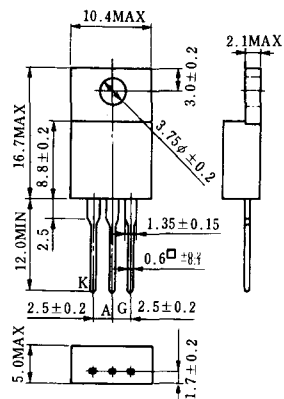


NT-8

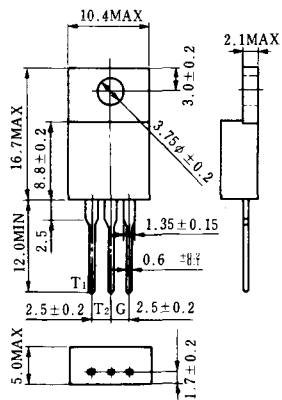


電極接続
① T₁
② T₂
③ G
④ ソフト(T₂)

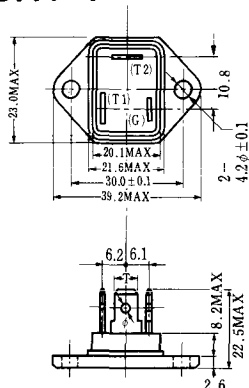
S-1



ST-1

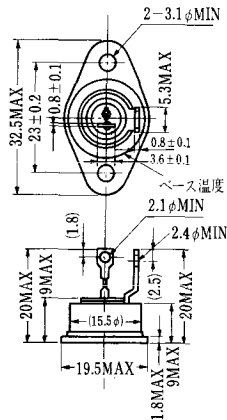


SAT-1

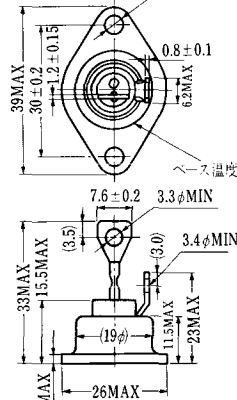


T1 端子: フラスト > 250 (T=6.35, t=0.8, φ=1.65)
 T2 端子: フラスト > 250 (T=6.35, t=0.8, φ=1.65)
 C 端子: フラスト > 187 (T=4.75, t=0.5, φ=1.3)

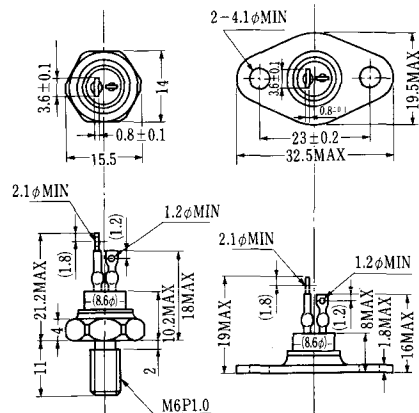
SAT-2



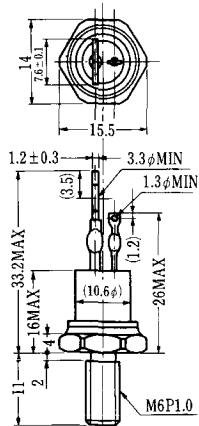
SAT-3



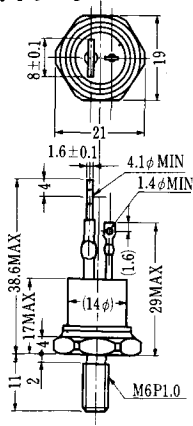
SAT-4



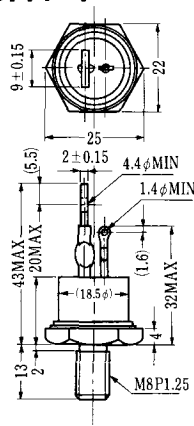
SAT-5



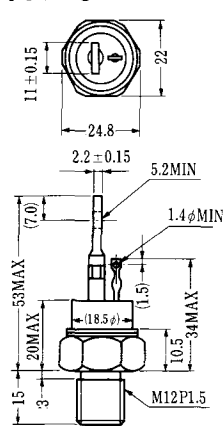
SAT-6



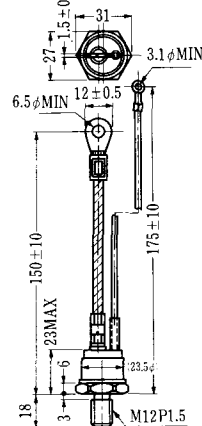
SAT-7



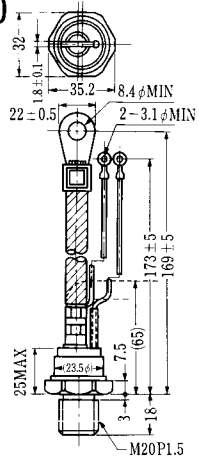
SAT-8



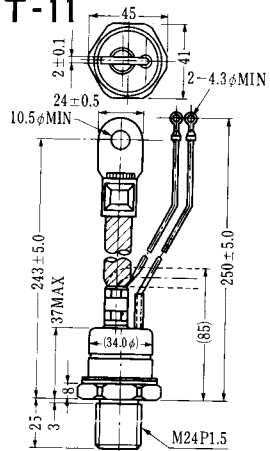
SAT-9



SAT-10



SAT-11

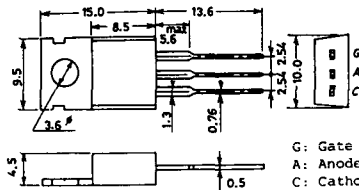


SY-1 (1096A)



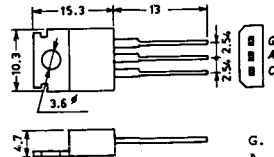
C: Cathode
A: Anode
G: Gate

SY-2 (1151)



G: Gate
A: Anode
C: Cathode

SY-3 (1104)



G: Gate
A: Anode
C: Cathode

SY-4 (1150)



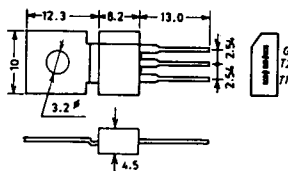
G: Gate
A: Anode
C: Cathode

1097A



G: Gate

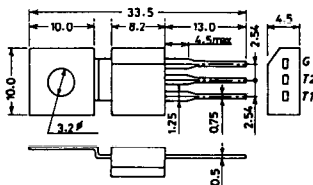
1102



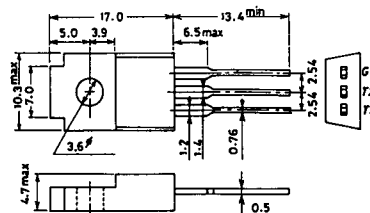
1141



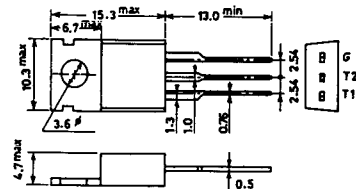
1142



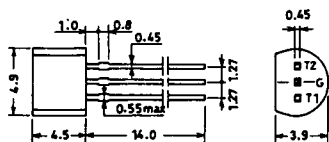
1144



1155

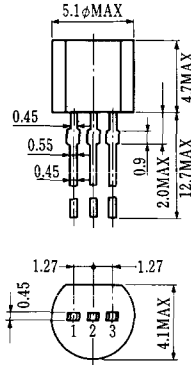


1192A



G: Gate

T-1 (13-5A1A)



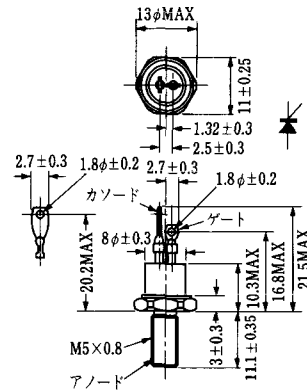
- 1 ゲート
- 2 アノード
- 3 カソード

T-2 (13-8A1A)



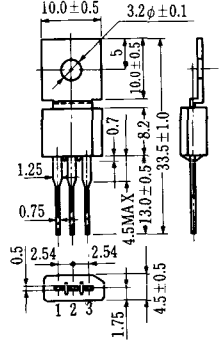
1. カソード
2. ゲート
3. アノード(ケース)

T-3 (13-8C1A)

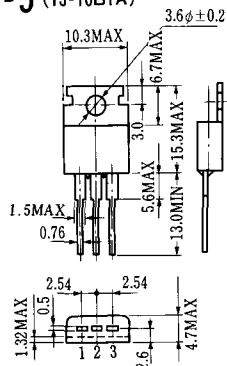


- 1 カソード
- 2 アノード
- 3 ゲート

T-4 (13-10A1A)

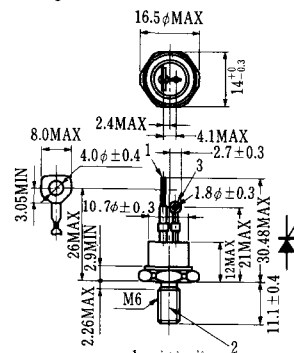


T-5 (13-10B1A)



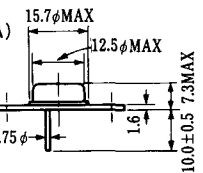
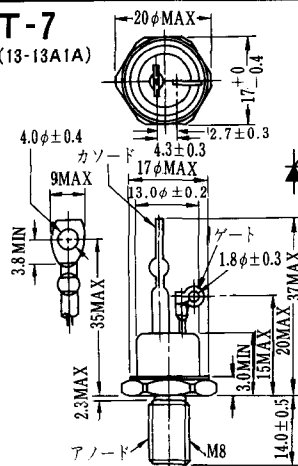
- 1 カソード
- 2 アノード
- 3 ゲート

T-6 (13-11D1A)



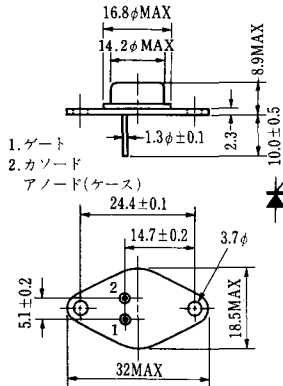
- 1 カソード
- 2 アノード
- 3 ゲート

T-7 (13-13A1A)



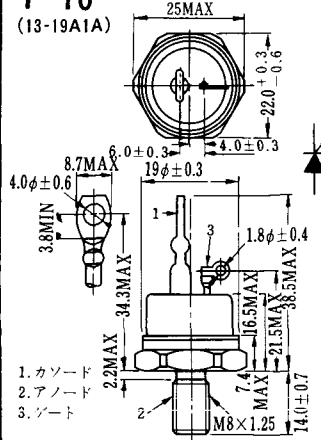
1. ゲート
2. カソード
3. アノード(ケース)

T-9 (13-14A1A)



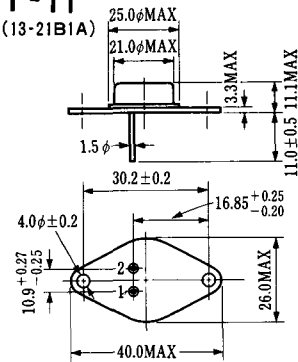
1. ゲート
2. カソード
- アノード(ケース)

T-10 (13-19A1A)



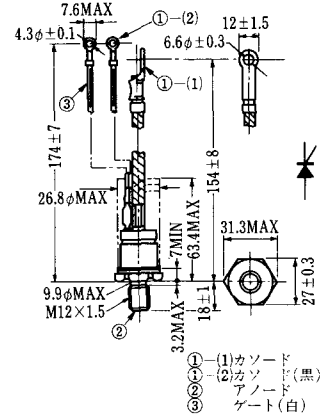
1. カソード
2. アノード
3. ゲート

T-11 (13-21B1A)



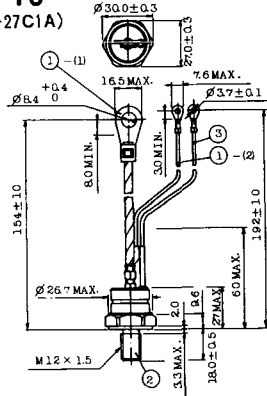
1. ゲート
2. カソード
- アノード(ケース)

T-12 (13-27B1B)



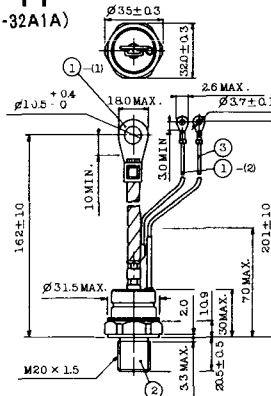
- ① (1) カソード
- ① (2) カソード(黒)
- ② アノード
- ③ ゲート(白)

T-13 (13-27C1A)



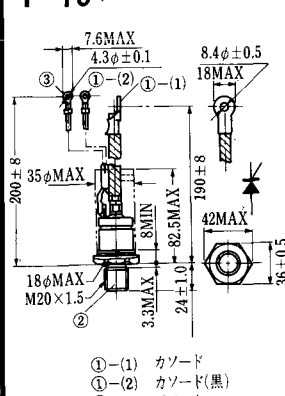
- 1-(1) カソード
- 1-(2) カソード(黒)
- 2 アノード
- 3 ゲート(白)

T-14 (13-32A1A)



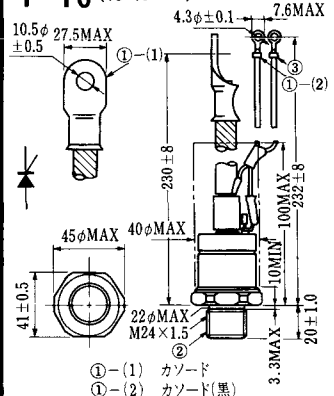
- 1-(1) カソード
- 1-(2) カソード(黒)
- 2 アノード
- 3 ゲート(白)

T-15 (13-35C1B)



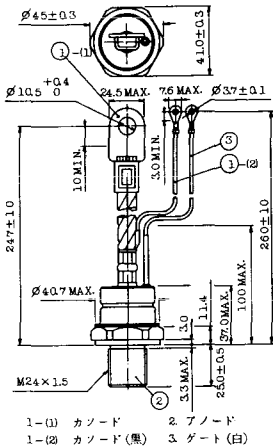
- ① (1) カソード
- ① (2) カソード(黒)
- ② アノード
- ③ ゲート(白)

T-16 (13-40B1A)

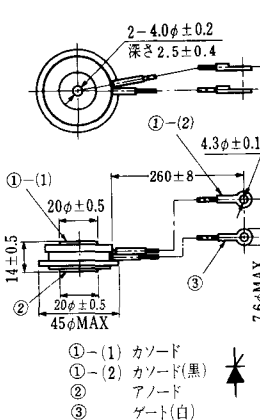


- ① (1) カソード
- ① (2) カソード(黒)
- ② アノード
- ③ ゲート(白)

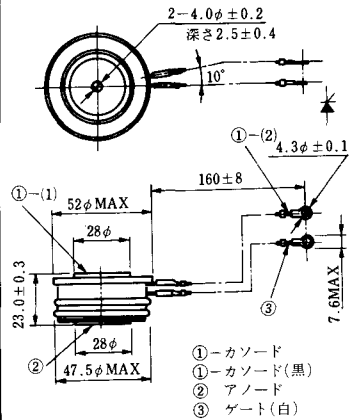
T-17 (13-42A1A)



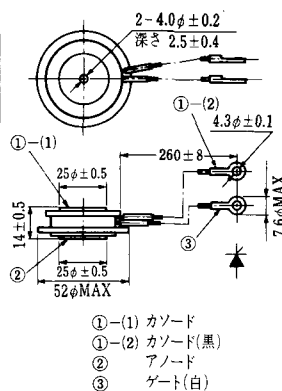
T-18 (13-45D1A)



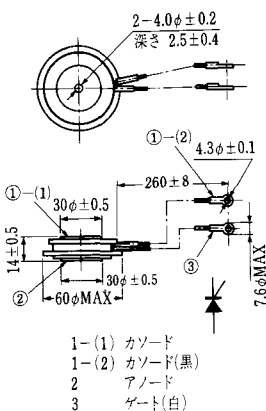
T-19 (13-52B1A)



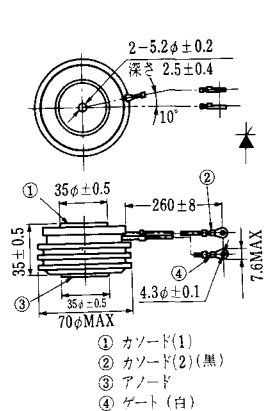
T-20 (13-52C1A)



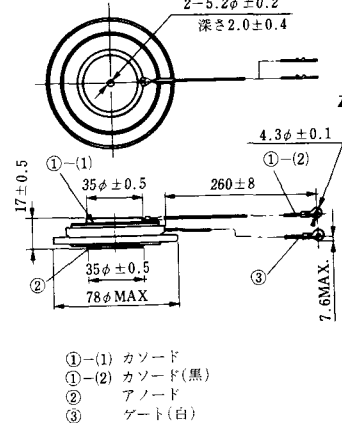
T-21 (13-60A1A)



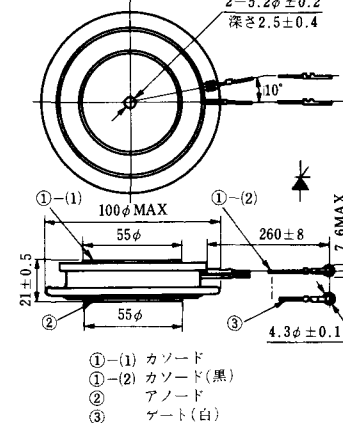
T-22 (13-70C1A)



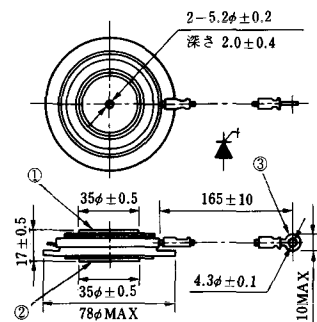
T-23 (13-78A1A)



T-24 (13-100C1A)

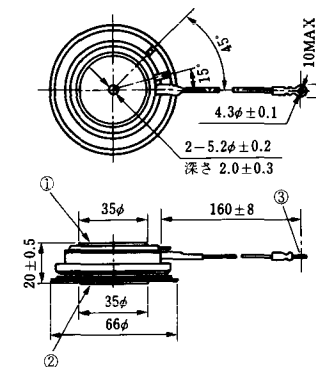


T-33 (13-78B1A)



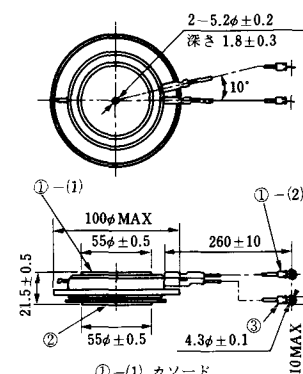
- ① カソード
- ② アノード
- ③ ゲート

T-34 (13-66A1A)



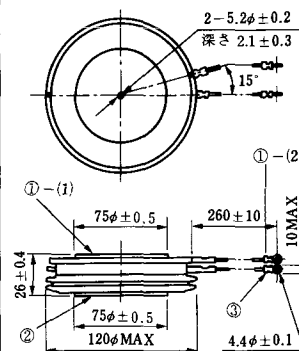
- ① カソード
- ② アノード
- ③ ゲート

T-35 (13-100D1A)



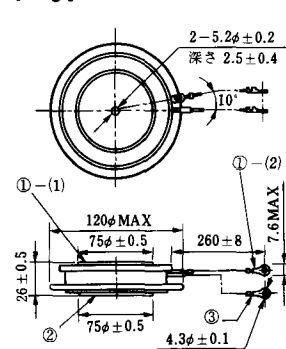
- ①-(1) カソード
- ①-(2) カソード(黒)
- ② アノード
- ③ ゲート(白)

T-36 (13-120E1A)



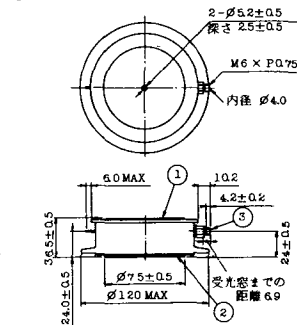
- ①-(1) カソード
- ①-(2) カソード(黒)
- ② アノード
- ③ ゲート(白)

T-37 (13-120A1A)



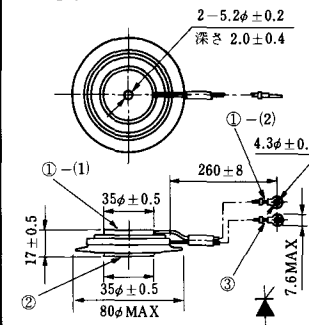
- ①-(1) カソード
- ①-(2) カソード(黒)
- ② アノード
- ③ ゲート(白)

T-38 (13-120C1A)



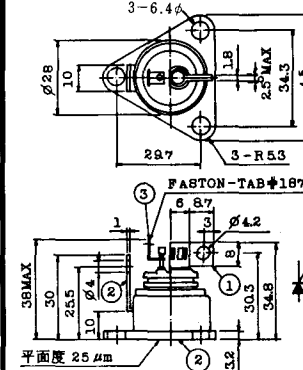
- ① カソード
- ② アノード
- ③ ゲート

T-39 (13-80B1A)



- ①-(1) カソード
- ①-(2) カソード(黒)
- ② アノード
- ③ ゲート(白)

T-40 (13-28A1A)

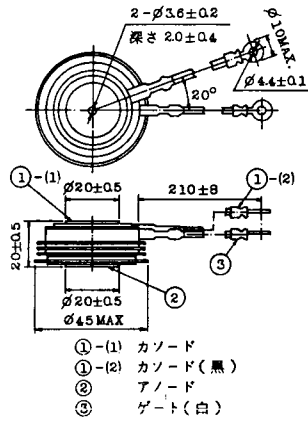


- 1. カソード
- 2. アノード
- 3. ゲート

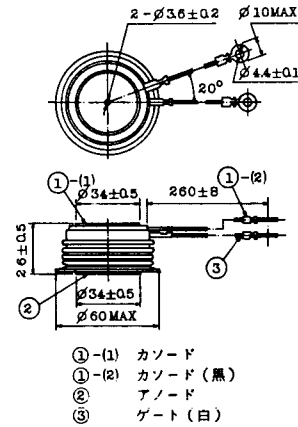
T-41 (13-28A2A)



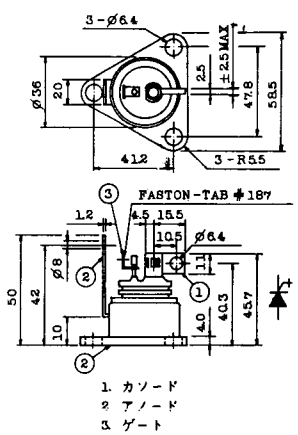
T-42 (13-45F1A)



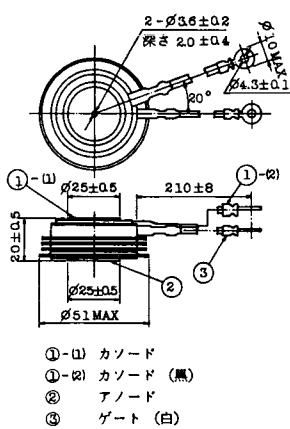
T-43 (13-60E2A)



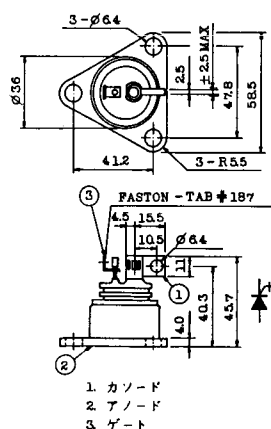
T-44 (13-36A1A)



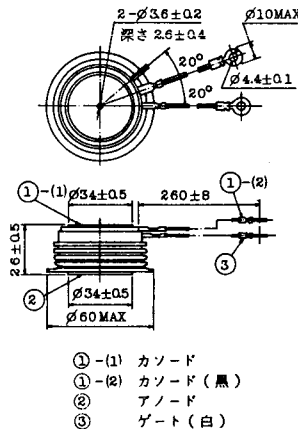
T-45 (13-51B1A)



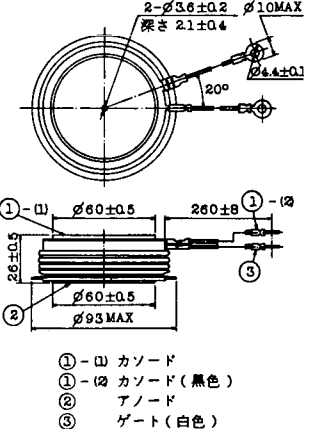
T-46 (13-36B1A)



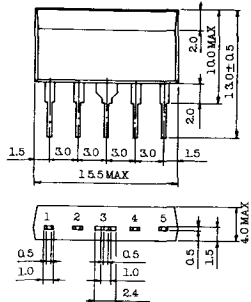
T-47 (13-60E1A)



T-48 (13-93C1A)

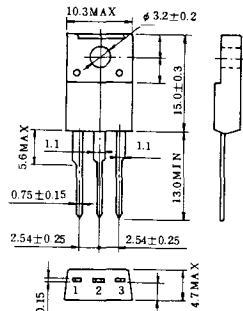


T-57 (12-16C1A)



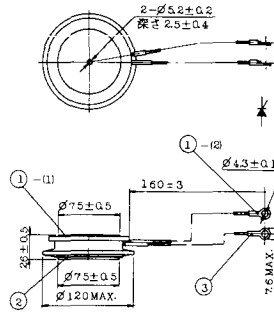
1. アノード (主)
2. ゲート (主)
3. カソード (共通)
4. ゲート (補助)
5. アノード (補助)

T-58 (13-10H1B)



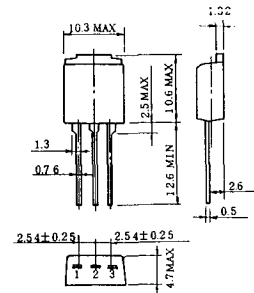
1. カソード
2. アノード
3. ゲート

T-59 (13-120A1A)



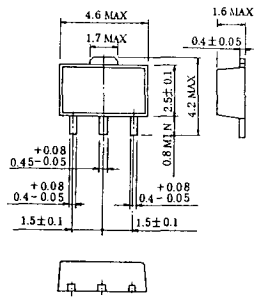
- 1-(1) カソード
- 1-(2) カソード (黒)
- 2 アノード
- 3 ゲート (白)

T-60



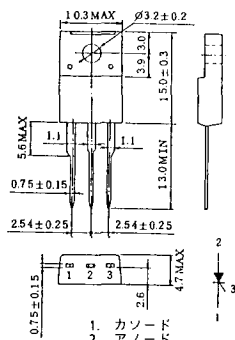
1. カソード
2. アノード
3. ゲート

T-61 (13-5B1A)



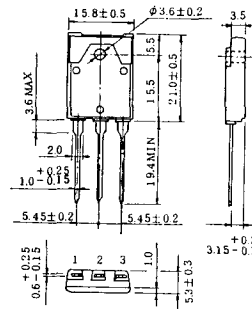
1. ゲート
2. アノード
3. カソード

T-62 (13-10H1A)



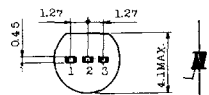
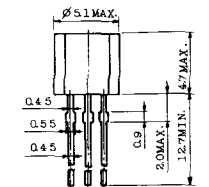
1. カソード
2. アノード
3. ゲート

T-63 (13-16A1B)



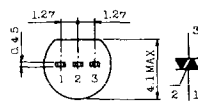
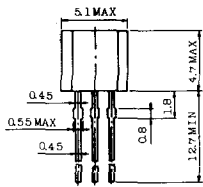
1. カソード
2. アノード
3. ゲート

TT-1



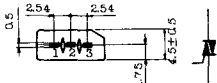
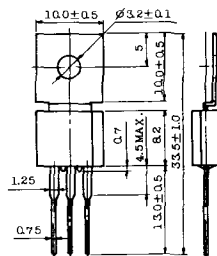
- 1 ゲート
- 2 T₂
- 3 T₁

TT-2



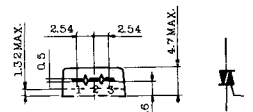
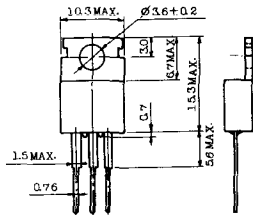
- 1 T₁
- 2 ゲート
- 3 T₂

TT-3



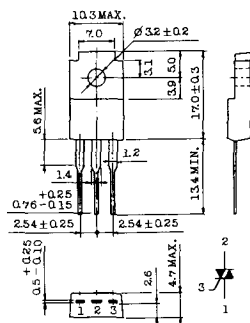
- 1 T₁
- 2 T₂
- 3 ゲート

TT-4



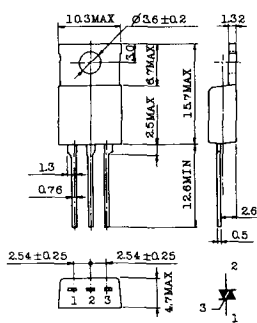
- 1 T₁
- 2 T₂
- 3 ゲート

TT-5



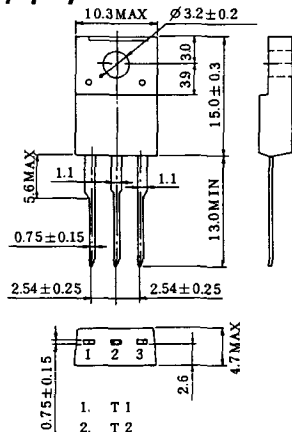
- 1 T₁
- 2 T₂
- 3 ゲート

TT-6



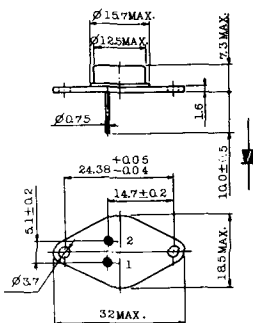
- 1 T₁
- 2 T₂ (放熱板)
- 3 ゲート

TT-7



- 1 T₁
- 2 T₂
- 3 ゲート

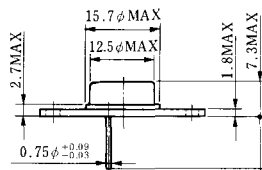
TT-8



- 1 ゲート
- 2 T₁
- T₂ (ケース)



TS-8

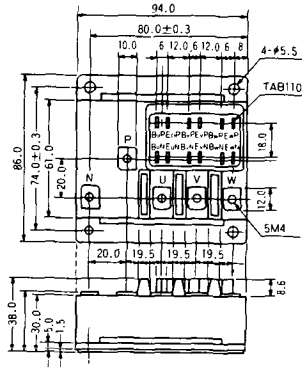


- 1. ベース
- 2. エミッタ
コレクタ
(ケース)

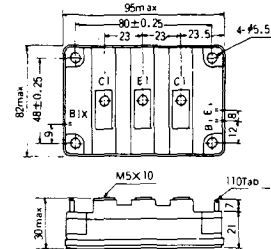
S-94B2A



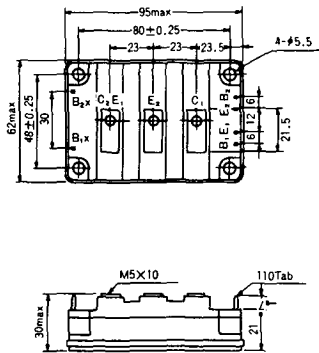
S-94D1A



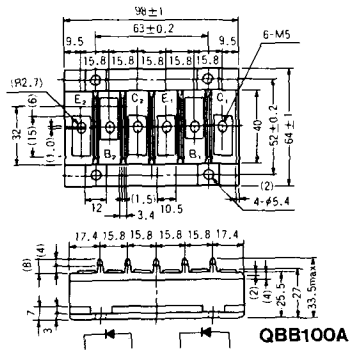
S-95A1A



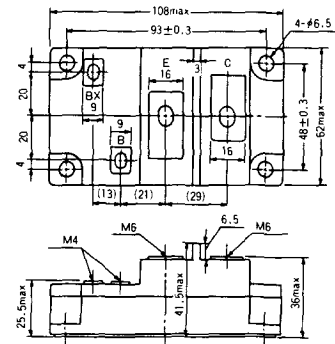
S-95B1A



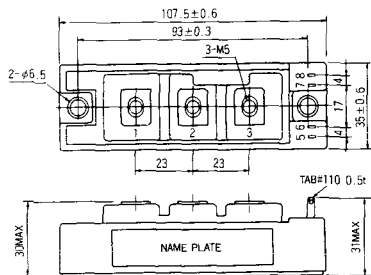
S-98B1B



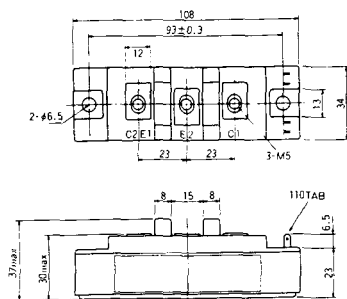
S-108A2A



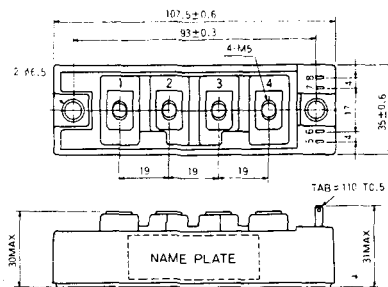
S-108B1A



S-108B1B



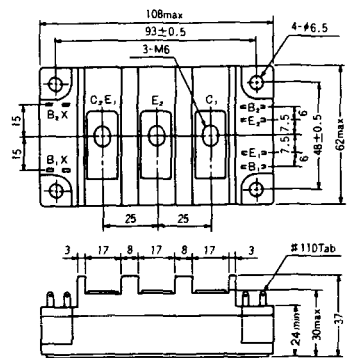
S-108B1C



S-108B2A



S-108B2B



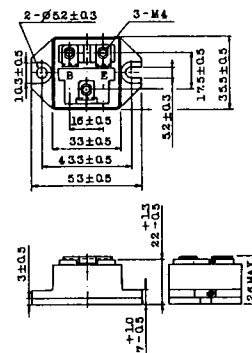
2-22B1A



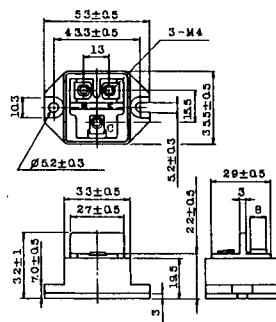
2-27A4A



2-33C1A



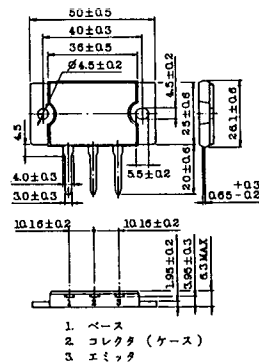
2-33D1A



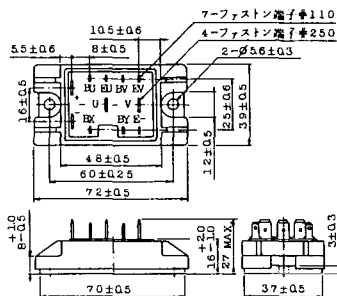
2-33F1A



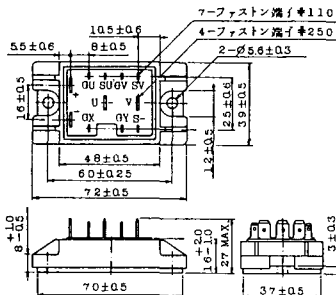
2-37A1A



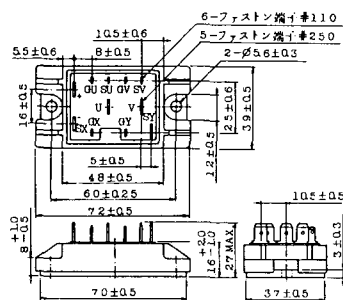
2-48A3A



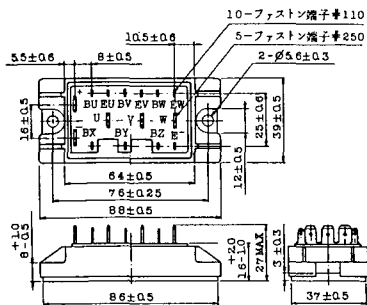
2-48A3B



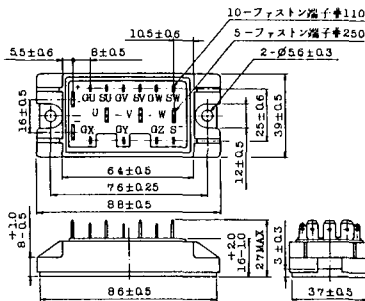
2-48A4A



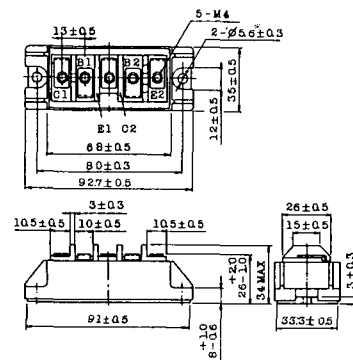
2-64A2A



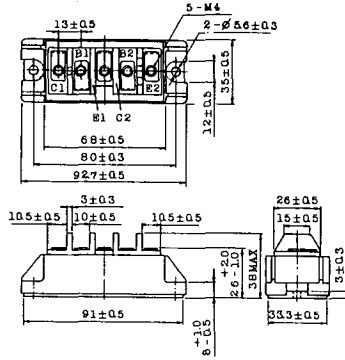
2-64A2B



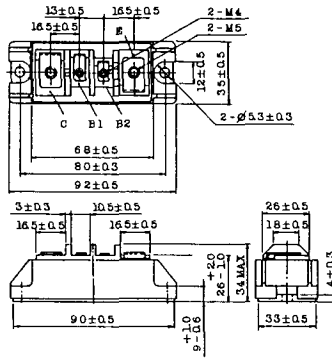
2-68A2A



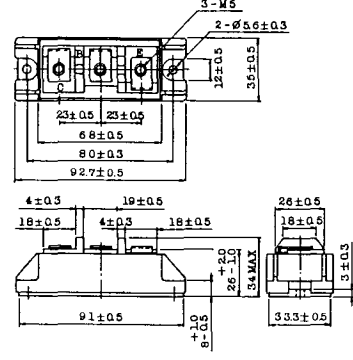
2-68B2A



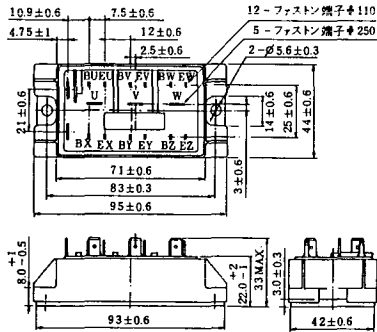
2-68C1A



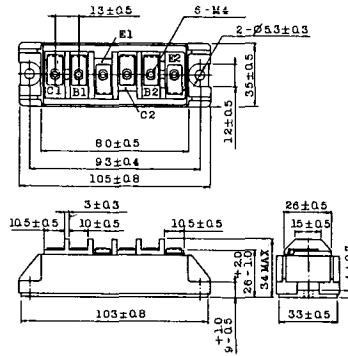
2-68D2A



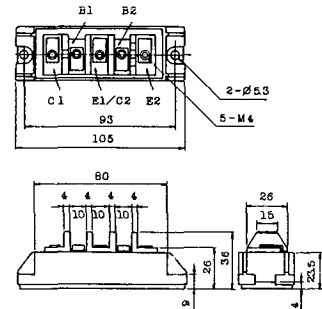
2-72A3A



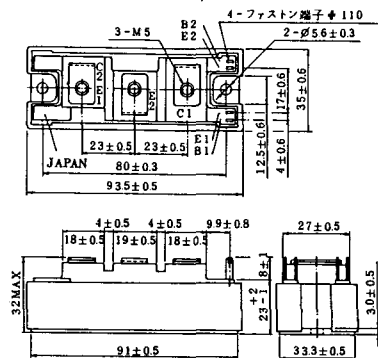
2-80A1A



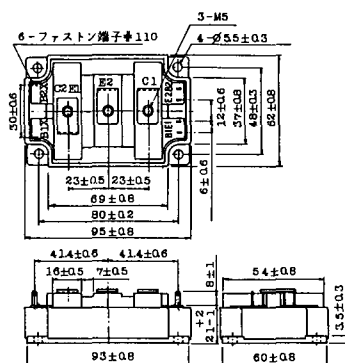
2-80B1A



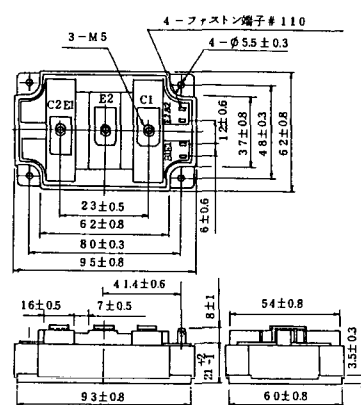
2-94D1A



2-96A3A



2-96A4A



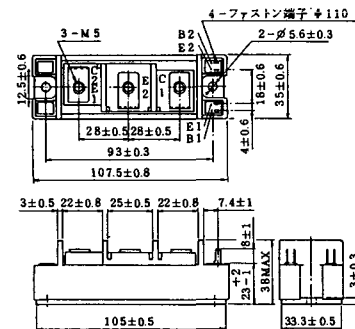
2-98B1A



2-98C2A



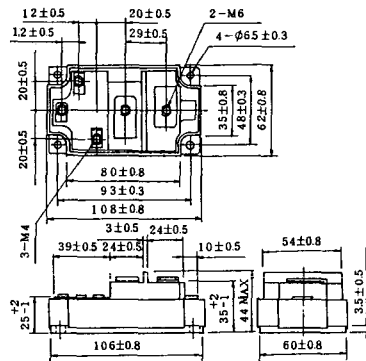
2-108A2A



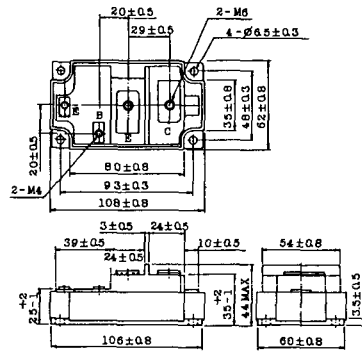
2-108B1A



2-109A3A



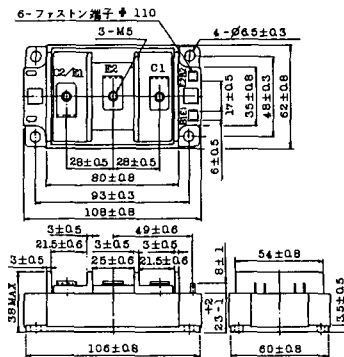
2-109A4A



2-109B3A

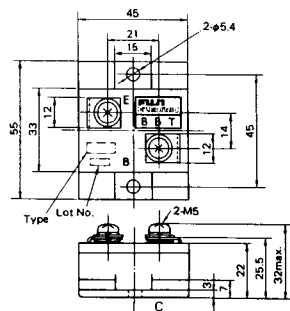


2-109B4A



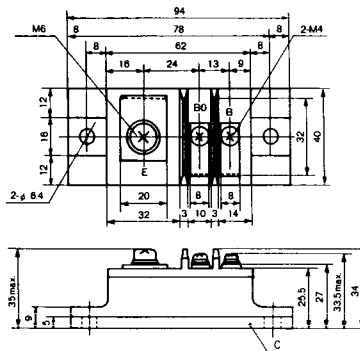
BBT-II

BBTII
1D200A-020



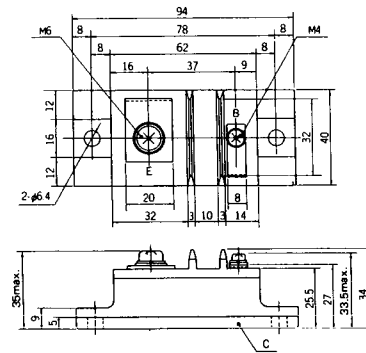
BBT-III

BBTIII
ETN31-055
ETM36-030
ETN36-030
ETN35-030



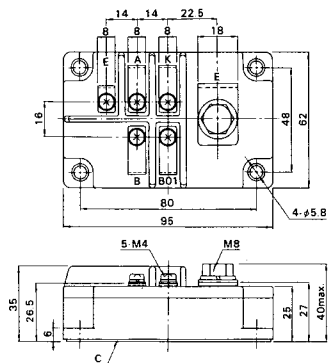
BBT-III

BBTIII
ETN01-055
ET1257

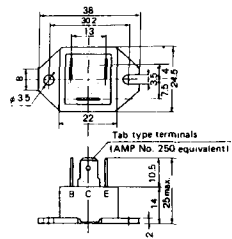


BBT-IV

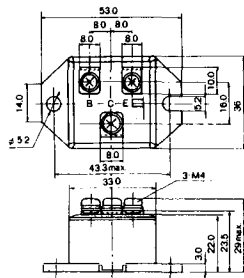
BBTIV
1D500A-030



M-101



M-102



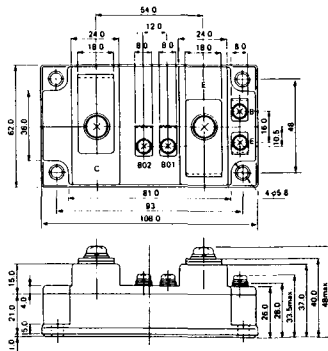
M-103



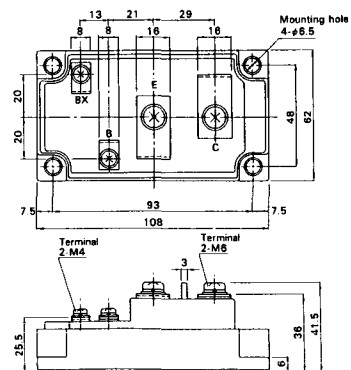
M-104



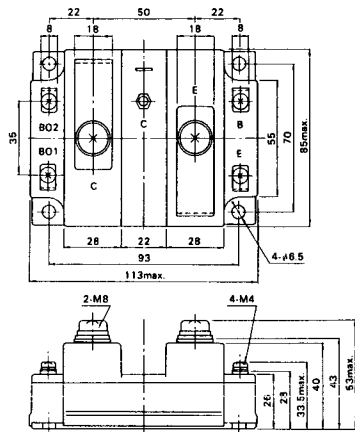
M-105



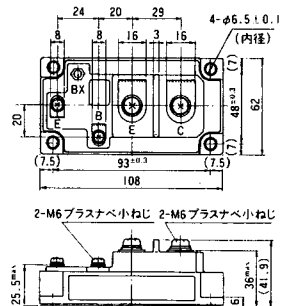
M-106



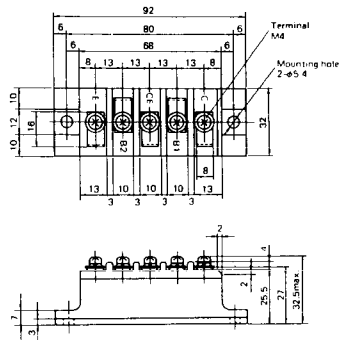
M-107



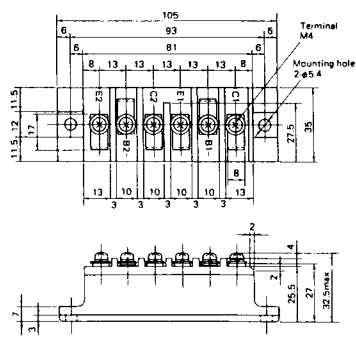
M-116



M-201



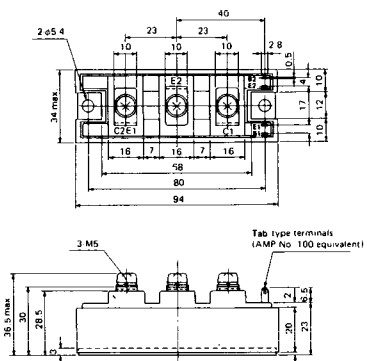
M-202



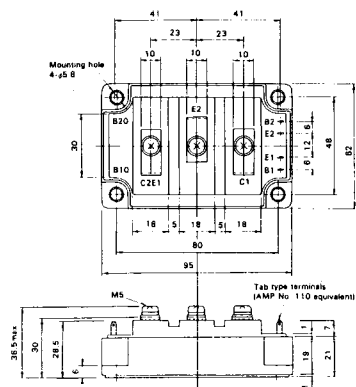
M-203



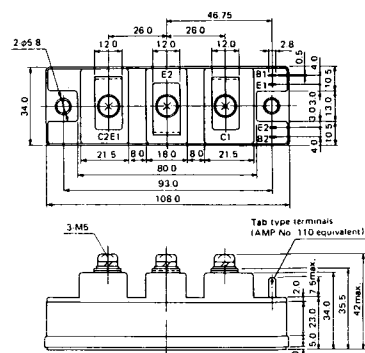
M-204



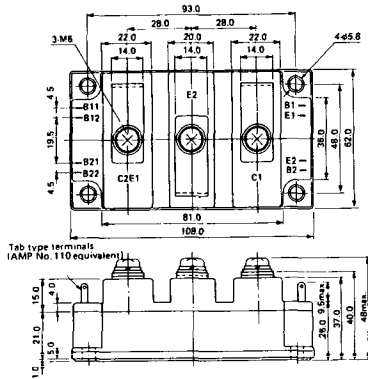
M-205



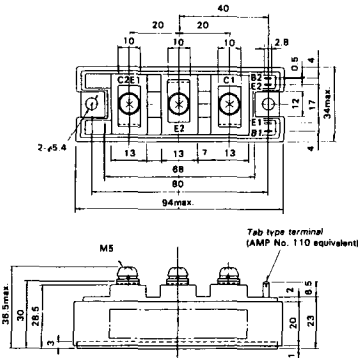
M-206



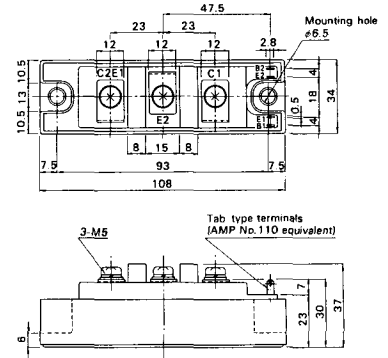
M-207



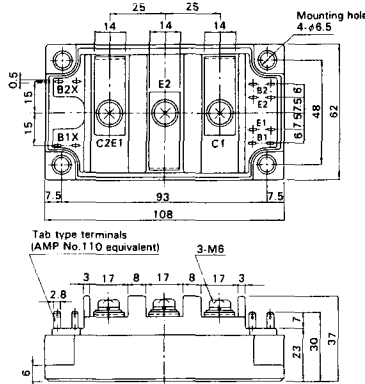
M-208



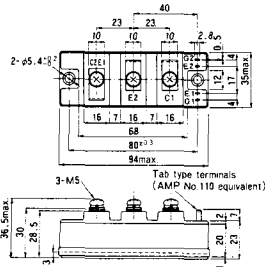
M-209



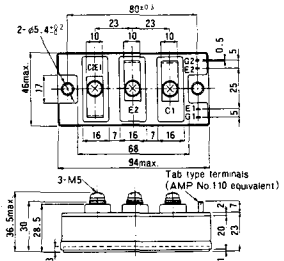
M-210



M-211



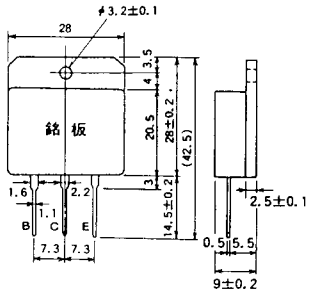
M-212



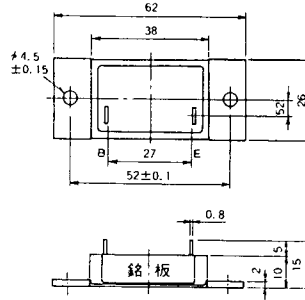
M-219



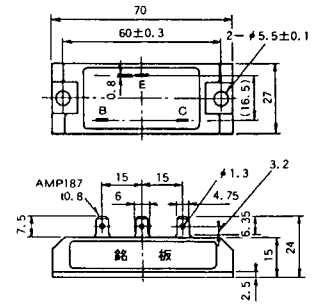
M-1A1A



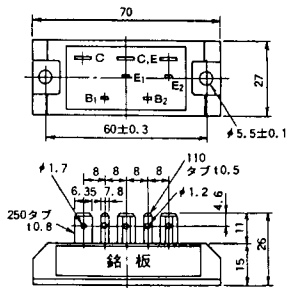
M-2A1A



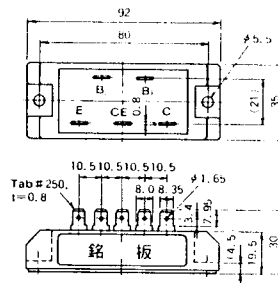
M-2B1A



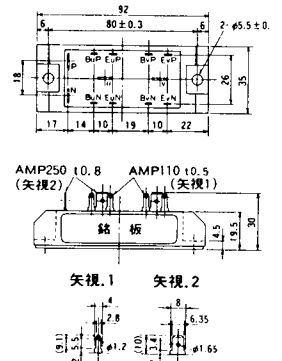
M-2B2A



M-2C2A



M-2D4A



M-3C1A



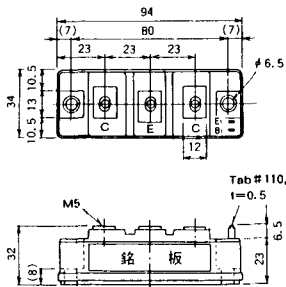
M-3D6A



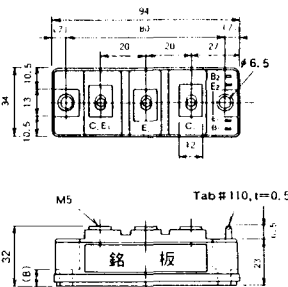
M-3E6A



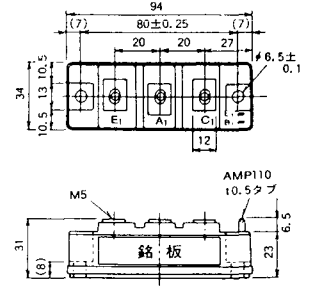
M-4A1A



M-4A2A



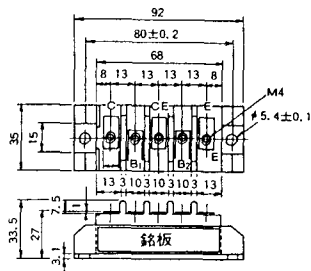
M-4A1B



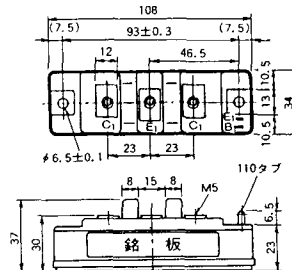
M-4A2B



M-4B2A



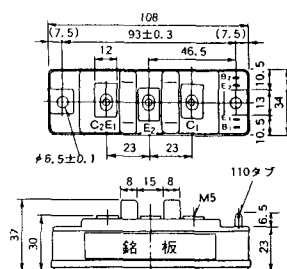
M-5A1A



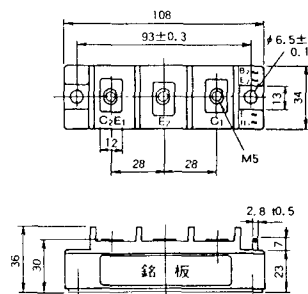
M-5A1B



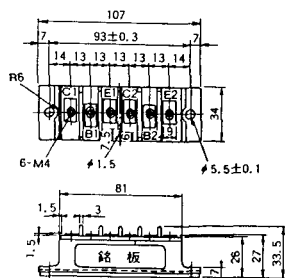
M-5A2A



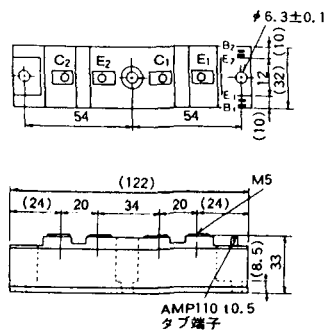
M-5B2A



M-5C2A



M-5D2A



M-6A1A



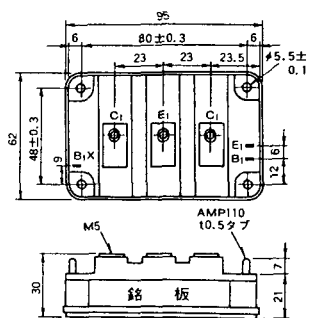
M-7A1A



M-7B1A



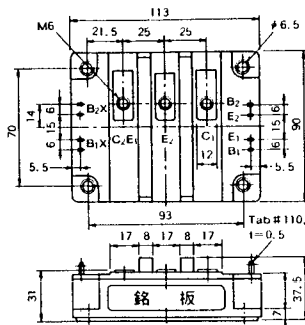
M-8A1A



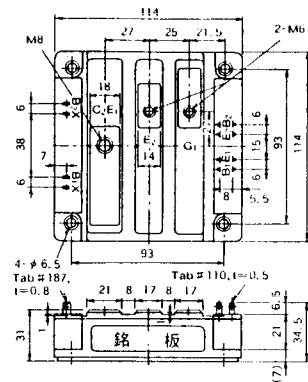
M-10A2A



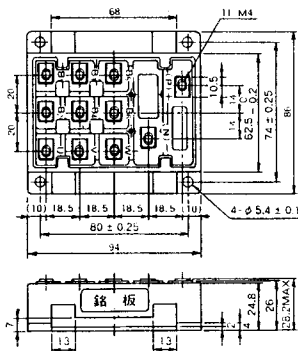
M-10A2B



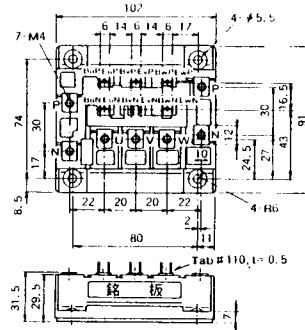
M-11A2A



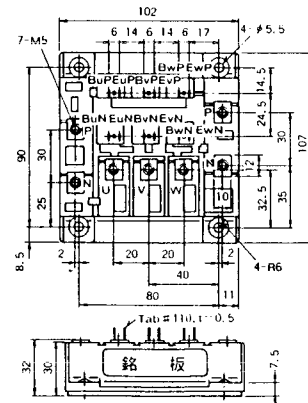
M-12A6A



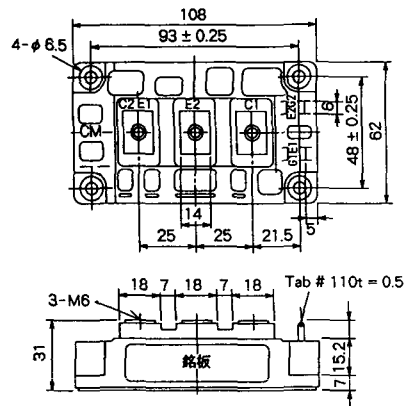
M-12B6A



M-12B6B



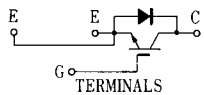
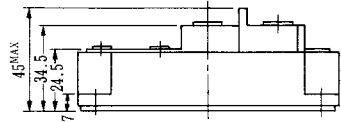
M-9D2B



M-10A2C

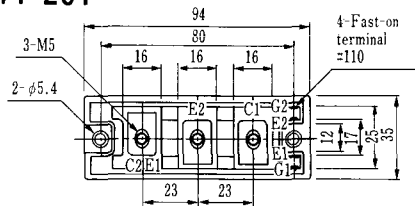


H-101



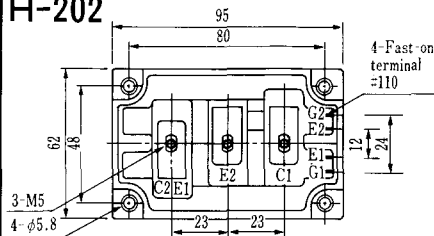
Weight :480g

H-201



Weight: 200g

H-202



Weight: 360g

LF-J



LF-K



