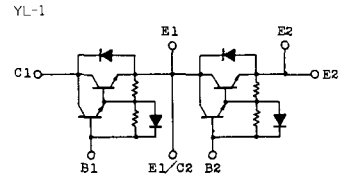
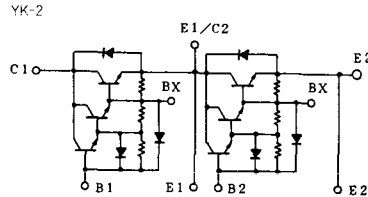
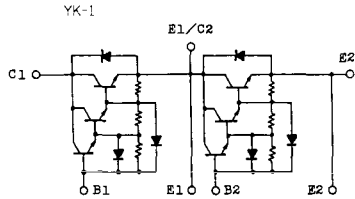


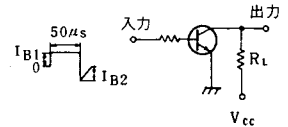
トランジスタ・モジュール (NPN, ダーリントン接続, 2個直列接続)



注1. $T_c = 25^\circ\text{C}$. 注2. A.C. 1分間。

型名	最大定格 ($T_c = 25^\circ\text{C}$)											電 氣 的 特 性									
	V_{CBO}	$V_{CEX(sus)}$	V_{EBO}	I_c	I_{CP} (1ms)	I_B	I_F	I_{FW} (1ms)	P_c (注1)	T_c	T_{jstg}	V_{iEO} (注2)	I_{CBO}		I_{EBO}		$V_{CEX(sus)}$		h_{FE}		
	(V)	(V)	(V)	(A)	(A)	(A)	(A)	(A)	(W)	($^\circ\text{C}$)	($^\circ\text{C}$)	(V)	最大 (mA)	V_{CE} (V)	最大 (mA)	V_{EB} (V)	最小 (V)	I_c (A)	最小 (A)	V_{CE} (V)	I_c (A)
MG75M2CK1	1000	1000	7	75	150	7.5	75	150	400	150	-40~125	2500	2.0	1000	200	7	880	1.0	100	5	75
MG75M2YK1	1000	1000	7	75	150	7.5	75	150	400	150	-40~125	2500	2.0	1000	200	7	880	1.0	100	5	75
MG75Q2YK1	1200	1200	7	75	150	7.5	75	150	400	150	-40~125	2500	2.0	1200	200	7	900	1.0	100	5	75
MG80S2YK1	1400	1400	7	80	160	8.0	80	160	800	150	-40~125	2500	4.0	1400	300	7	1000	1.0	100	5	80
MG100G2CL1	600	600	6	100	200	10	100	200	400	150	-40~125	2500	2.0	600	200	6	450	0.5	100	5	100
MG100G2YL1	600	600	6	100	200	10	100	200	400	150	-40~125	2500	2.0	600	200	6	450	0.5	100	5	100
MG100H2CK1	600	600	7	100	200	5.0	100	200	400	150	-40~125	2500	1.0	600	200	7	550	0.5	200	5	100
MG100H2CL1	600	600	6	100	200	15	100	200	400	150	-40~125	2500	1.0	600	200	6	550	0.5	80	5	100
MG100H2YL1	600	600	6	100	200	15	100	200	400	150	-40~125	2500	1.0	600	200	6	550	0.5	80	5	100
MG100M2CK1	1000	1000	7	100	200	10	100	200	700	150	-40~125	2500	4.0	1000	400	7	880	1.0	100	5	100
MG100M2YK1	1000	1000	7	100	200	10	100	200	700	150	-40~125	2500	4.0	1000	400	7	880	1.0	100	5	100
MG100Q2YK1	1200	1200	7	100	200	10	100	200	700	150	-40~125	2500	2.0	1200	400	7	900	1.0	100	5	100
MG150G2YL1	600	600	6	150	300	20	150	300	700	150	-40~125	2500	2.0	600	200	6	450	0.5	100	5	150
MG150H2CL1	600	600	6	150	300	20	150	300	700	150	-40~125	2500	2.0	600	400	6	550	0.5	80	5	150
MG150H2YL1	600	600	6	150	300	20	150	300	700	150	-40~125	2500	2.0	600	400	6	550	0.5	80	5	150
MG150M2CK1	1000	1000	7	150	300	15	150	300	800	150	-40~125	2500	8.0	1000	400	7	880	1.0	100	5	150
MG150M2YK1	1000	1000	7	150	300	15	150	300	800	150	-40~125	2500	8.0	1000	400	7	880	1.0	100	5	150
MG150M2YK2	1000	1000	7	150	300	15	150	300	800	150	-40~125	2500	4.0	1000	400	7	880	1.0	80	5	150
MG150Q2YK1	1200	1200	7	150	300	20	150	300	800	150	-40~125	2500	4.0	1200	400	7	900	1.0	100	5	150
MG200H2CK1	600	600	7	200	400	10	200	400	800	150	-40~125	2500	2.0	600	400	7	550	0.5	200	5	200

■スイッチング時間測定回路

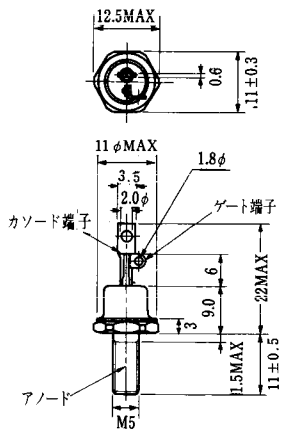


繰り返し周期=0.5%

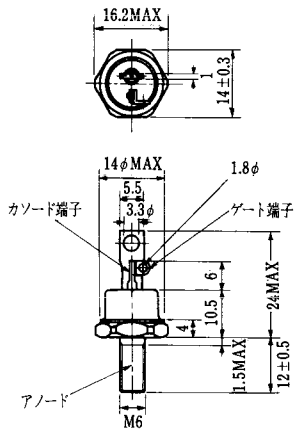
注3. スwitching時間の*印はtyp.値。

飽和電圧 (V)										スイッチング時間 (µs)										エミッタ・コレクタ間ダイオード				熱抵抗		等価回路	外形図	記 事	型 名
V _{CE}		V _{BE}		I _C	I _B	トランジスタ部			ダイオード部			R _{th(j-c)} (°C/W)		I _F	V _{BE}	di/dt	最大	最大											
最大	最大	(A)	(A)	t _{on}	t _{off}	t _r	I _{B1}	I _{B2}	V _{CC}	R _L	V _F	t _{rr}	最大						最大										
							(A)	(A)	(V)	(Ω)	(V)	(µs)	(A)	(V)	(A/µs)														
2.5	3.5	75	1.5	2	15	5	1.5	-1.5	600	8	1.8	75	1.0	75	-3	100	0.31	1.3	CK-1	2-80B1A			MG75M2CK1						
2.5	3.5	75	1.5	2	15	5	1.5	-1.5	600	8	1.8	75	1.0	75	-3	100	0.31	1.3	YK-1	2-108A2A			MG75M2YK1						
2.5	3.5	75	1.5	3	12	5	1.5	-4.5	600	8	1.8	75	1.0	75	-3	100	0.31	1.3	YK-1	2-108A2A			MG75Q2YK1						
2.5	3.5	80	1.6	2	17	3	1.6	-4.8	600	7.5	1.8	80	1.2	80	-3	100	0.156	0.65	YK-2	2-109B3A			MG80S2YK1						
2.0	2.7	100	2.0	2	12	2	2.0	-2.0	300	3	1.6	100	2.0	100	-3	100	0.31	1.3	CL-1	2-68A2A			MG100G2CL1						
2.0	2.7	100	2.0	2	12	2	2.0	-2.0	300	3	1.7	100	1.5	100	-3	100	0.31	1.3	YL-1	2-96A3A			MG100G2YL1						
2.5	3.5	100	1.0	2	12	3	1.0	-1.0	300	3	1.8	100	0.7	100	-3	100	0.31	1.3	CK-1	2-80B1A			MG100M2CK1						
2.0	2.7	100	3.0	2	12	4	3.0	-3.0	300	3	1.5	100	2.0	100	-3	100	0.31	1.3	CL-1	2-68A2A			MG100H2CL1						
2.0	2.7	100	3.0	2	12	4	3.0	-3.0	300	3	1.7	100	1.5	100	-3	100	0.31	1.3	YL-1	2-96A3A			MG100H2YL1						
2.5	3.5	100	2.0	2	15	5	2.0	-2.0	600	6	1.8	100	1.0	100	-3	100	0.179	0.65	CK-3	2-80C1A			MG100M2CK1						
2.5	3.5	100	2.0	2	15	5	2.0	-2.0	600	6	1.8	100	1.0	100	-3	100	0.179	0.65	YK-2	2-109B3A			MG100M2YK1						
2.5	3.2	100	2.0	2	13	4	2.0	-6.0	600	6	1.8	100	1.5	100	-3	100	0.179	0.65	YK-2	2-109B3A			MG100Q2YK1						
2.0	2.7	150	3.0	3	12	2	3.0	-3.0	300	2	1.7	150	1.5	150	-3	100	0.178	0.65	YL-1	2-96A3A			MG150G2YL1						
2.0	2.7	150	4.0	2	12	5	4.0	-4.0	300	2	1.5	150	2.0	150	-3	100	0.178	0.65	CL-2	2-80C1A			MG150H2CL1						
2.0	2.7	150	4.0	3	12	5	4.0	-4.0	300	2	1.7	150	1.5	150	-3	100	0.178	0.65	YL-1	2-96A3A			MG150H2YL1						
2.5	3.5	150	3.0	2	15	5	3.0	-3.0	600	4	1.8	150	1.0	150	-3	100	0.156	0.65	CK-3	2-80C1A			MG150M2CK1						
2.5	3.5	150	3.0	2	15	5	3.0	-3.0	600	4	1.8	150	1.0	150	-3	100	0.156	0.65	YK-2	2-109B3A			MG150M2YK1						
2.5	3.5	150	3.0	2	15	3	3.0	-3.0	600	4	1.8	150	1.0	150	-3	100	0.156	0.65	YK-2	2-109B3A			MG150N2YK2						
2.5	3.5	150	3.0	3	12	5	3.0	-9.0	600	4	1.8	150	1.5	150	-3	100	0.156	0.65	YK-2	2-109B3A			MG150Q2YK1						
2.5	3.5	200	2.0	1	12	5	2.0	-2.0	300	1.5	1.8	200	0.7	200	-3	100	0.156	0.65	CK-3	2-80C1A			MG200H2CK1						

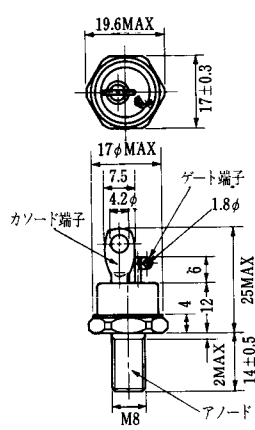
FD-1



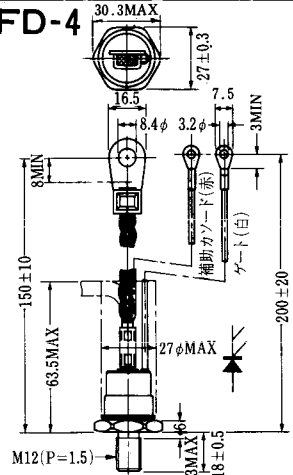
FD-2



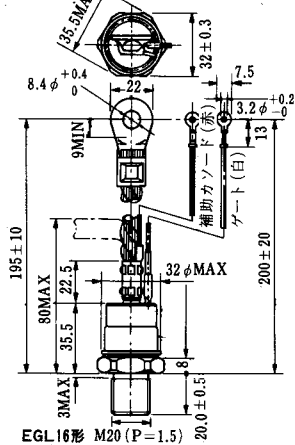
FD-3



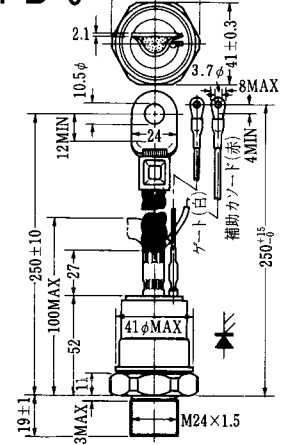
FD-4



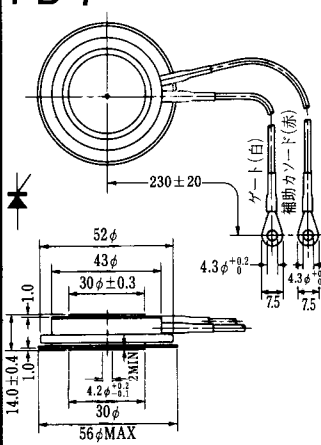
FD-5



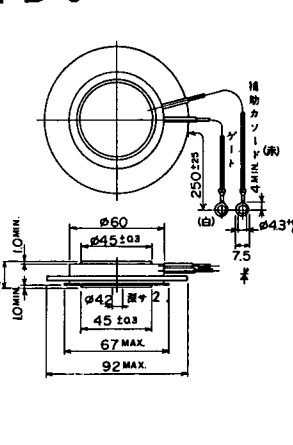
FD-6



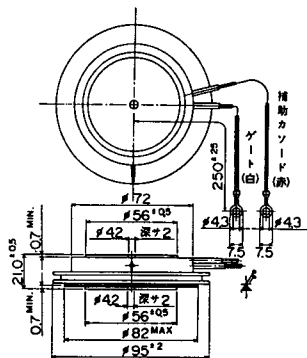
FD-7



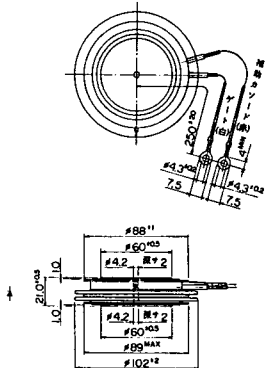
FD-8



FD-9

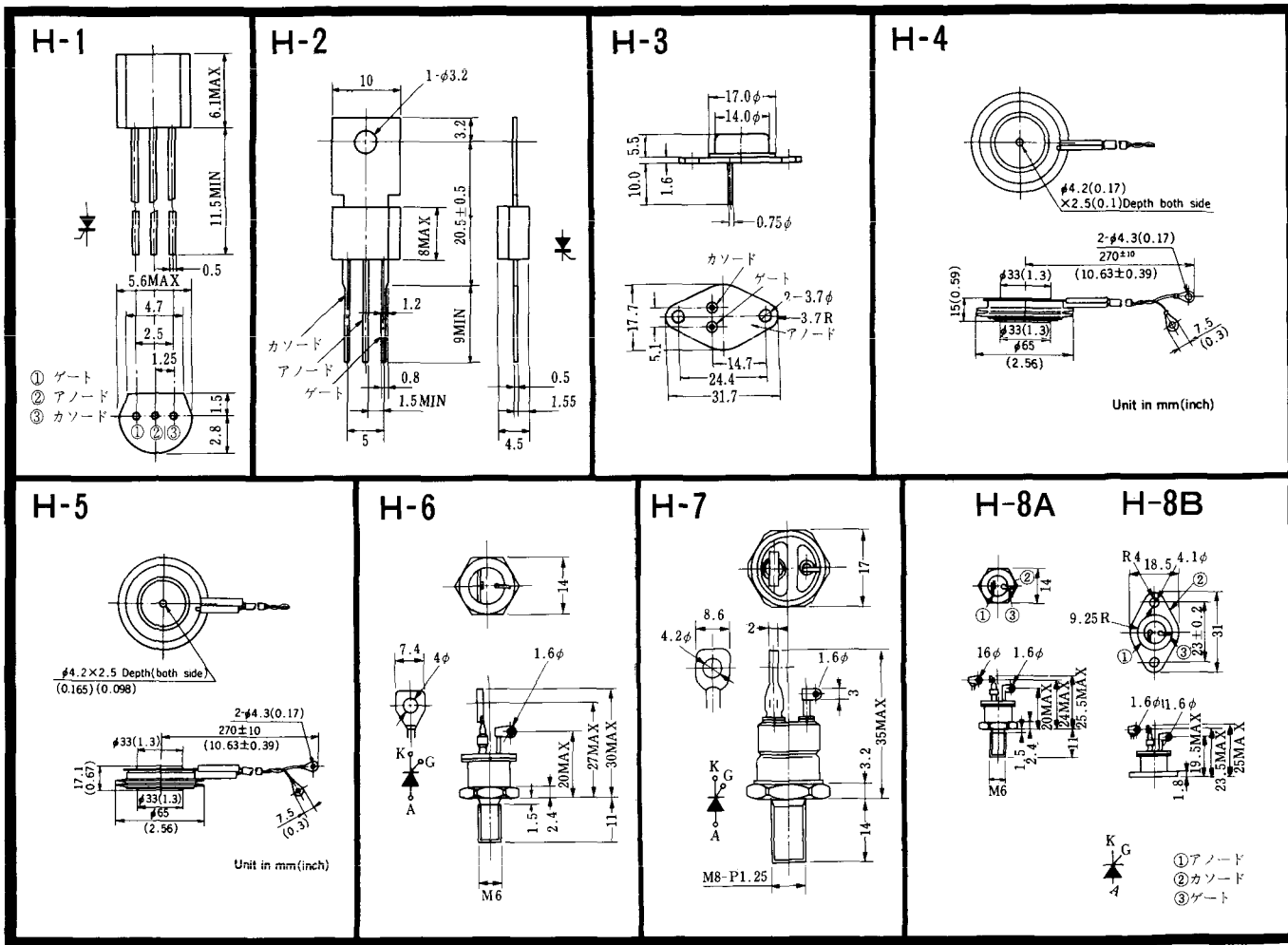


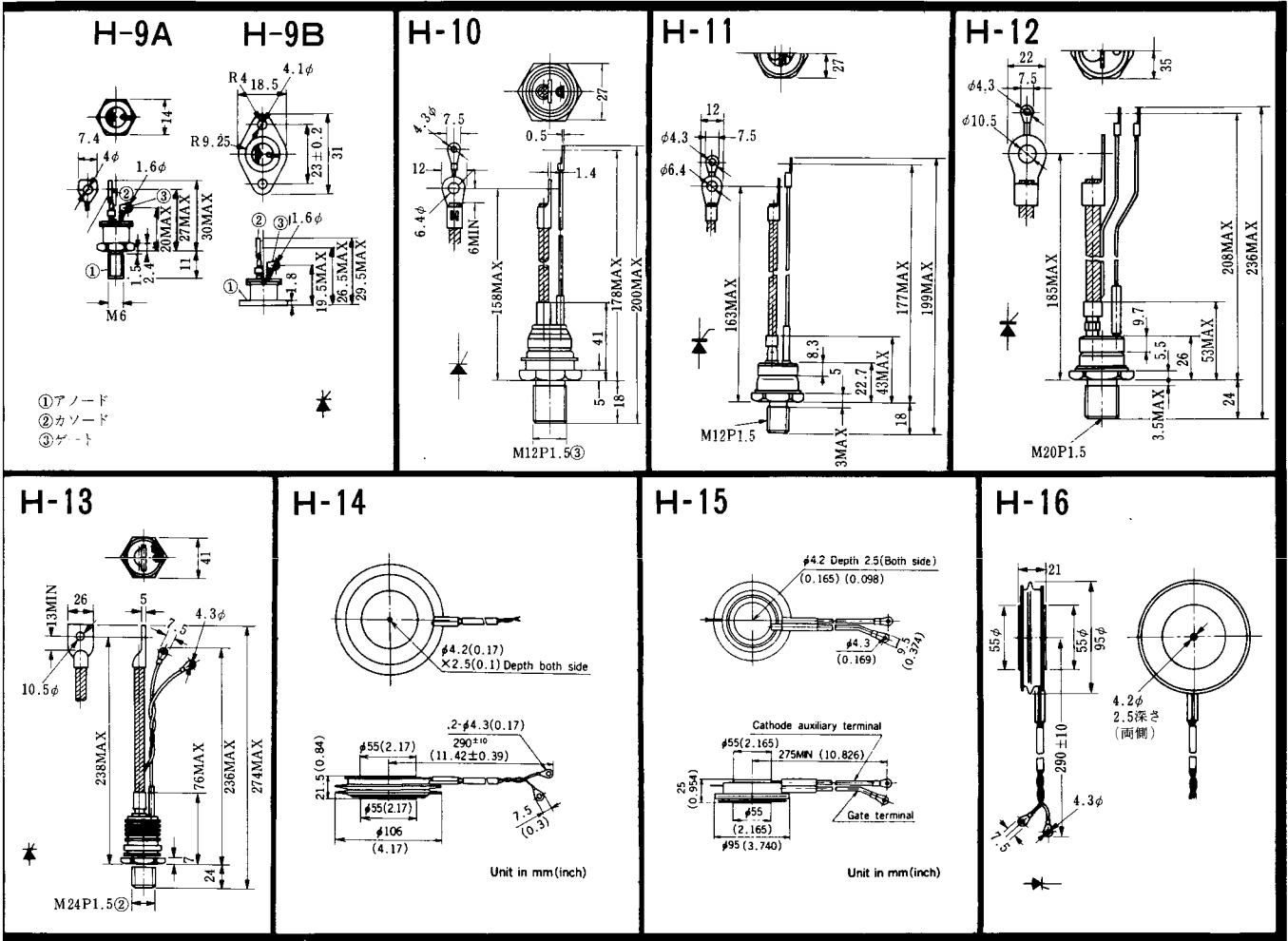
FD-10



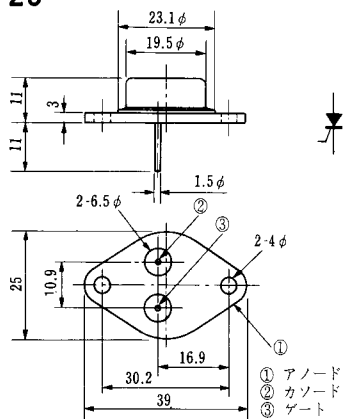
FD-11

FD-12



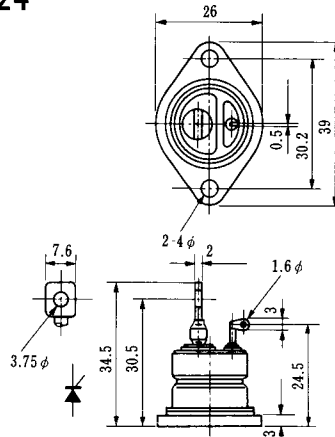


H-23

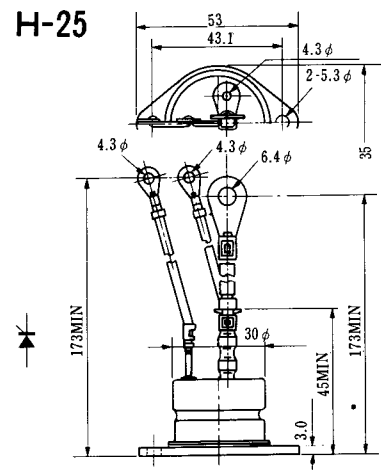


① アノード
② カソード
③ ゲート

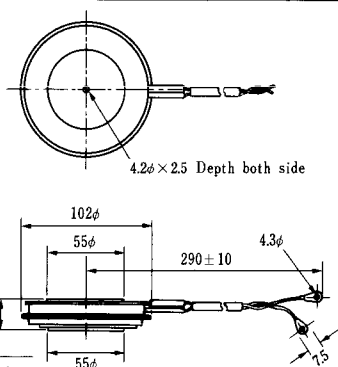
H-24



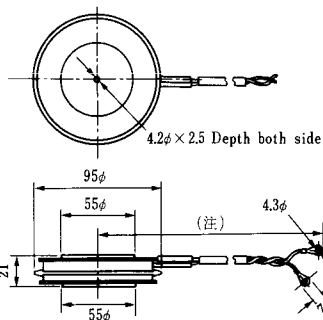
H-25



H-26

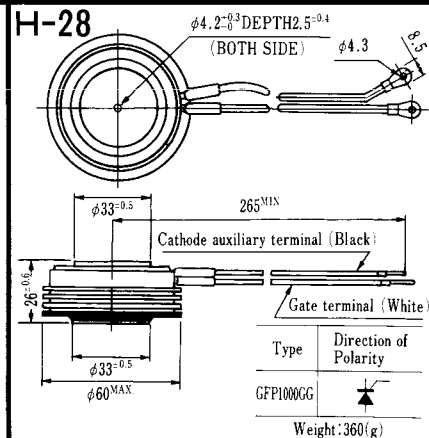


H-27



(注) CC11V : 400 ± 10
CF11V : 250 ± 10

H-28



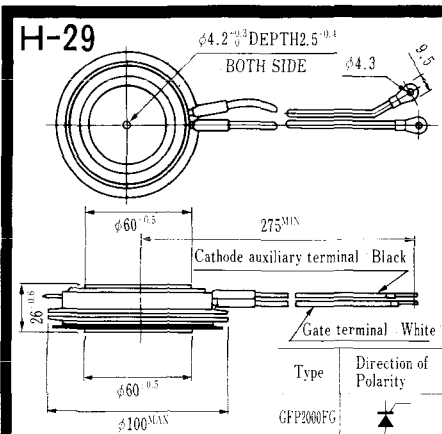
Weight: 360(g)

Note: The thickness is a dimension in press at the rated mounting force.

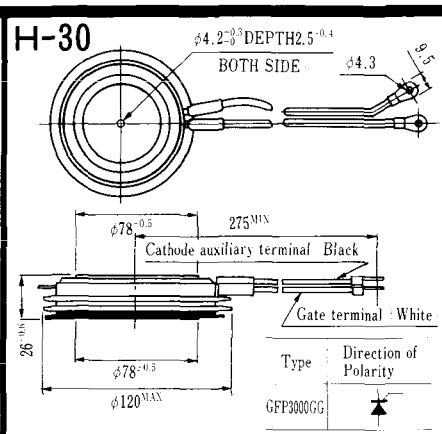
Type	Direction of polarity
CA12	

Type	Direction of polarity
CF11V	

Type	Direction of Polarity
GFP100GG	

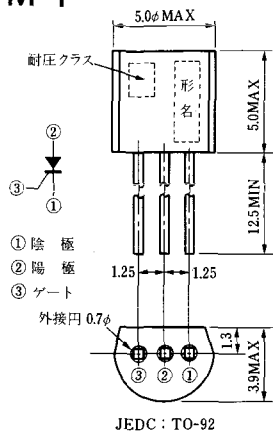


Note : The thickness is a dimension in press at the rated mounting force. Weight: 870(g)

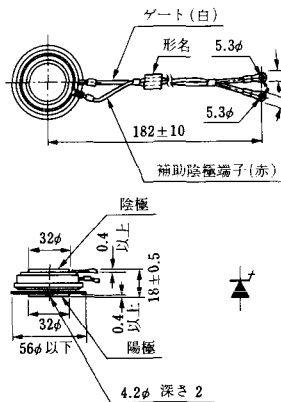


Note : The thickness is a dimension in press at the rated mounting force. Weight: 1,460(g)

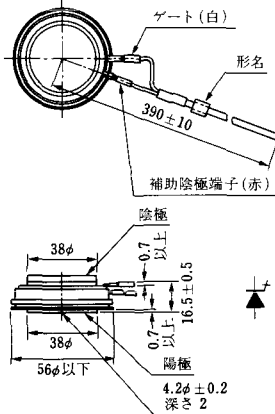
M-1



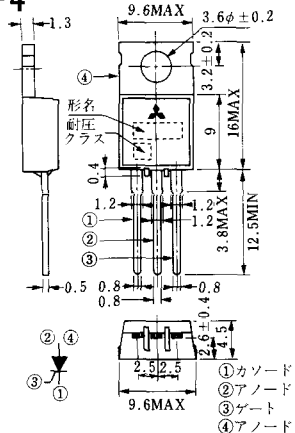
M-2



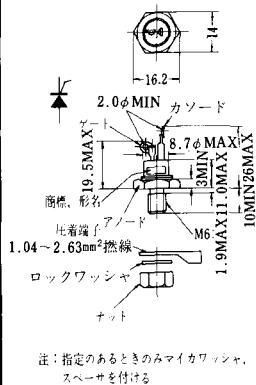
M-3



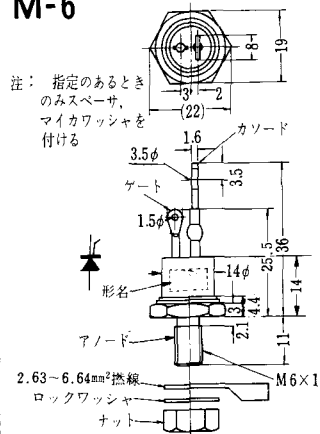
M-4



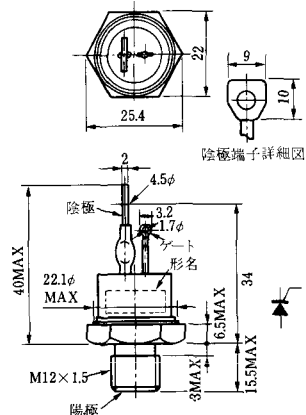
M-5



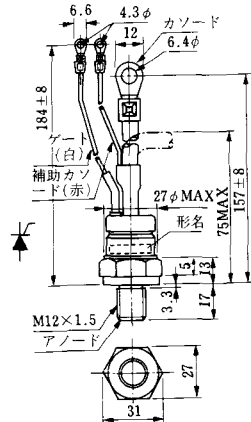
M-6



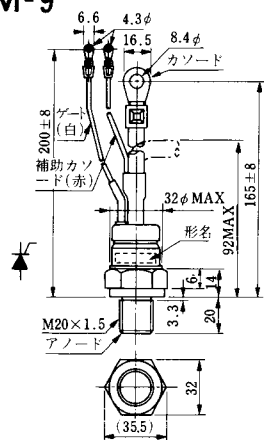
M-7



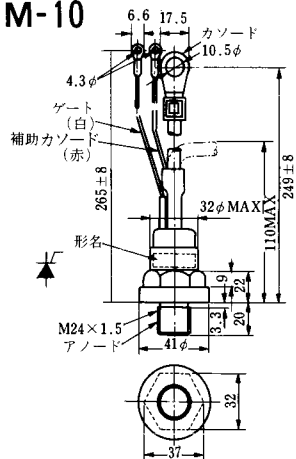
M-8



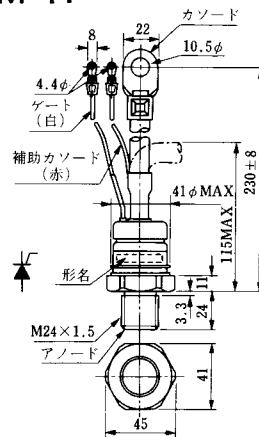
M-9



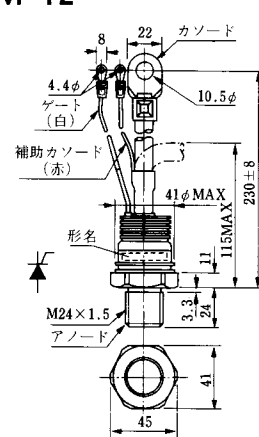
M-10



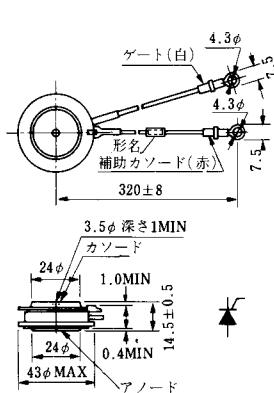
M-11



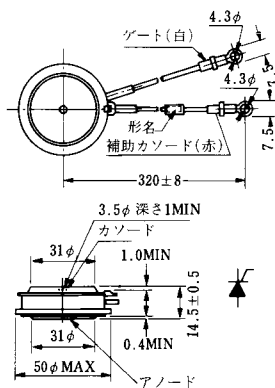
M-12



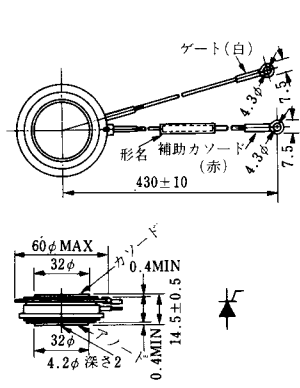
M-13



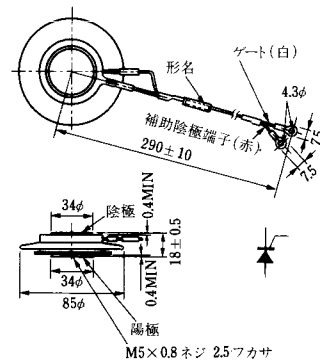
M-14

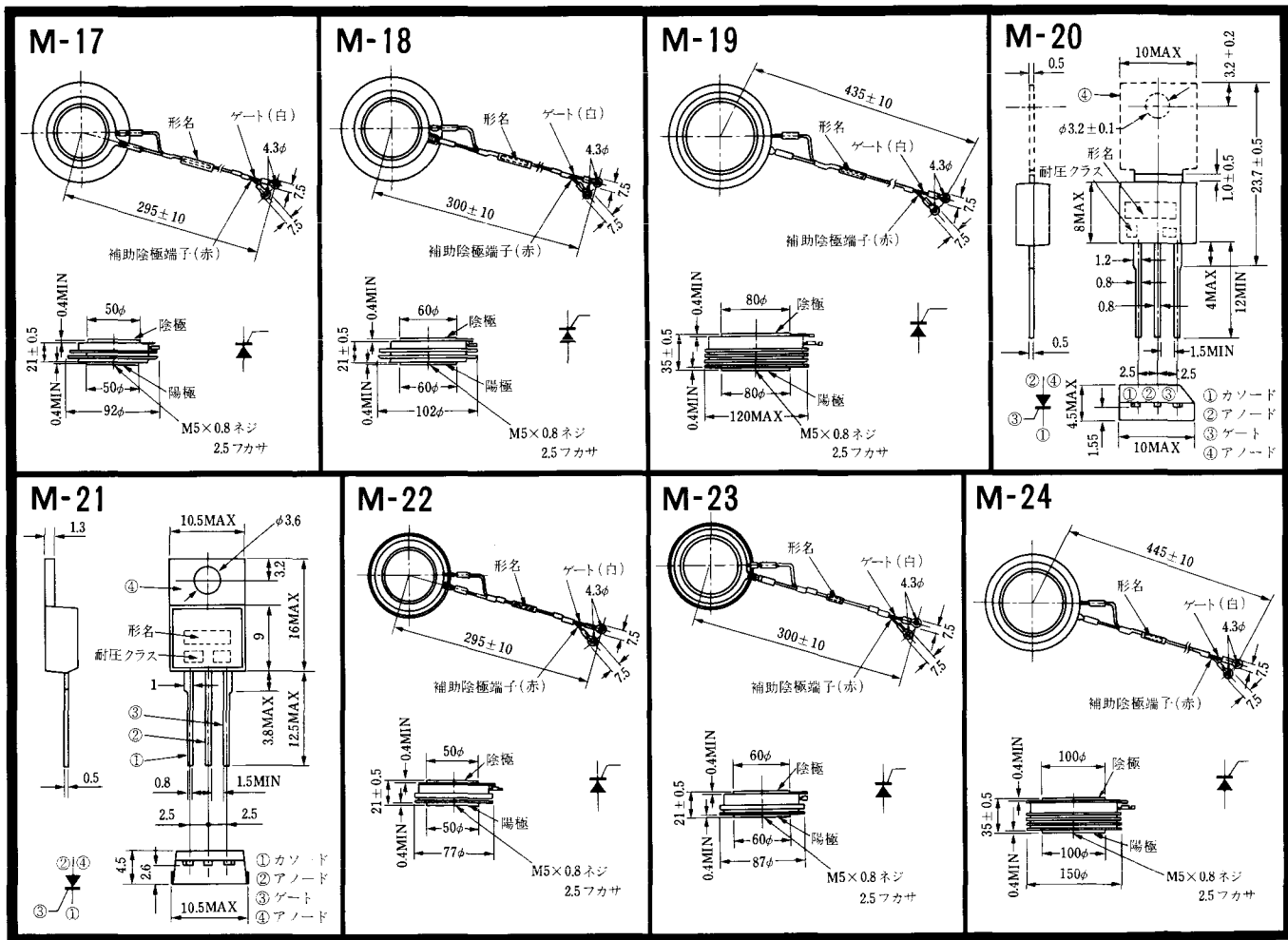


M-15

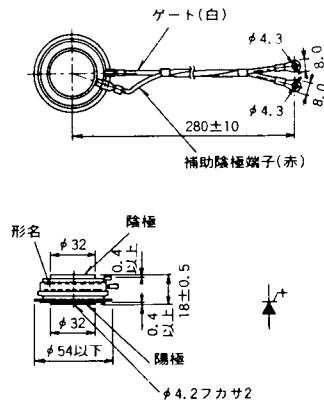


M-16

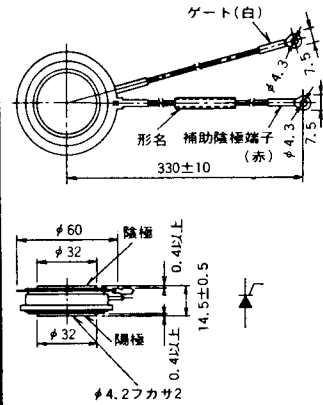




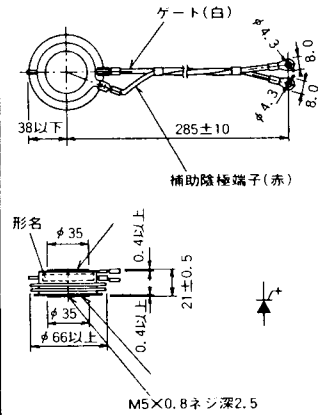
M-25



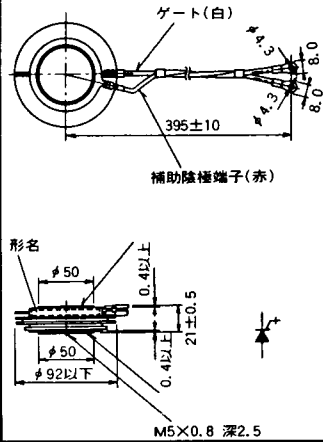
M-26



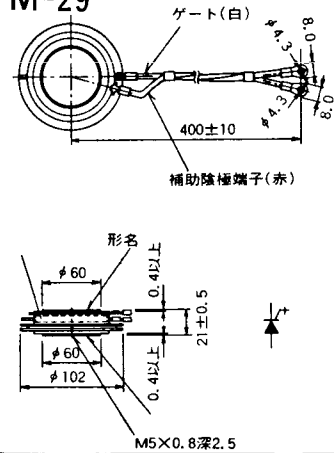
M-27



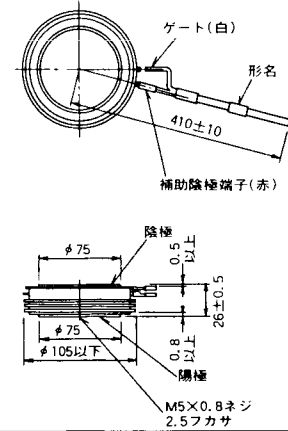
M-28



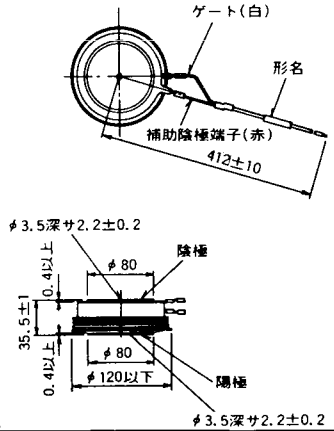
M-29



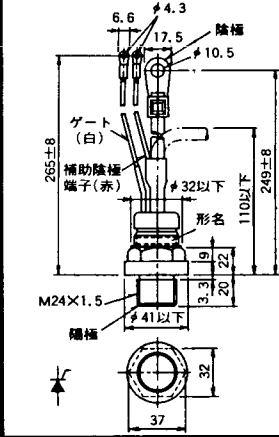
M-30



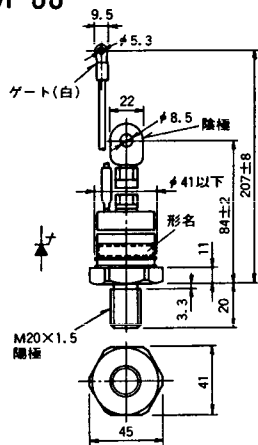
M-31



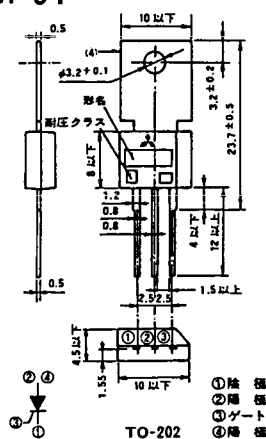
M-32



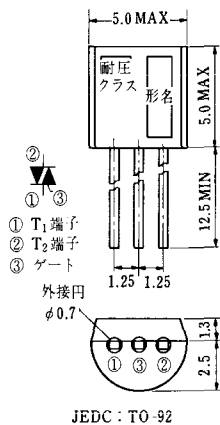
M-33



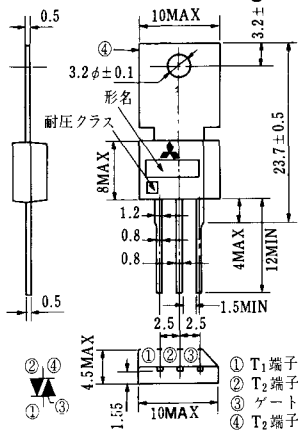
M-34



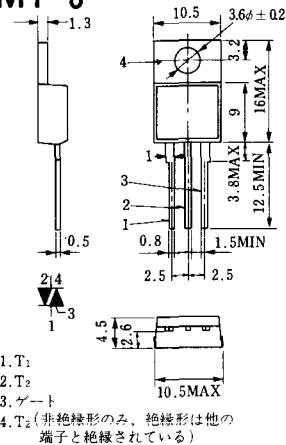
MT-1



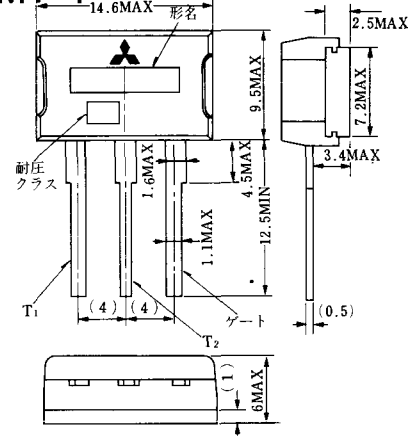
MT-2



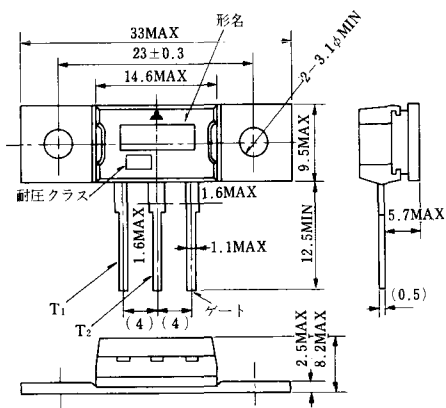
MT-3



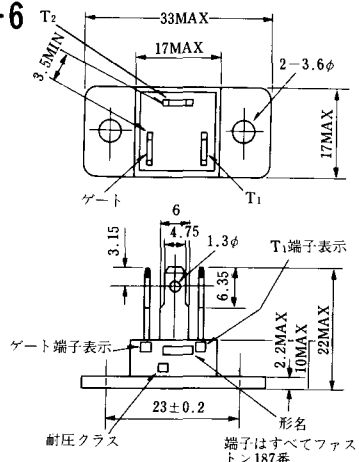
MT-4



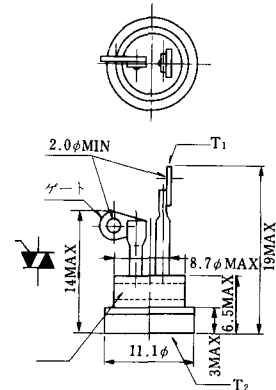
MT-5



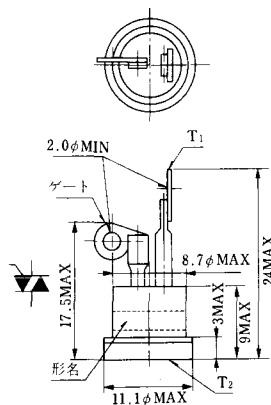
MT-6



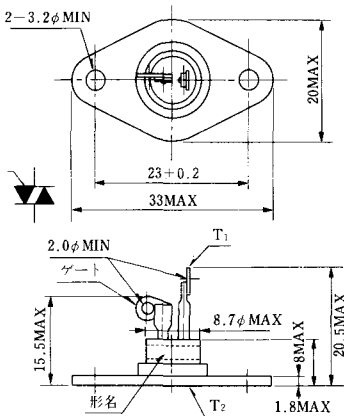
MT-7



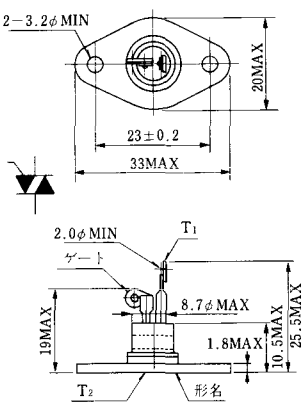
MT-8



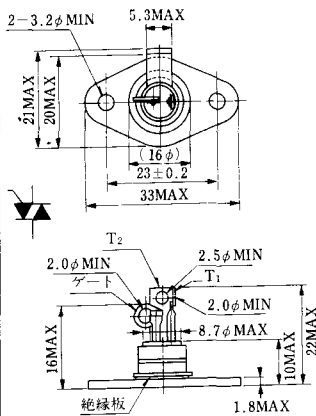
MT-9



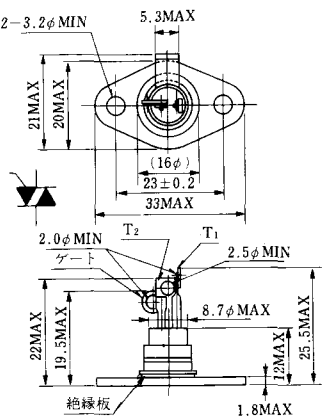
MT-10



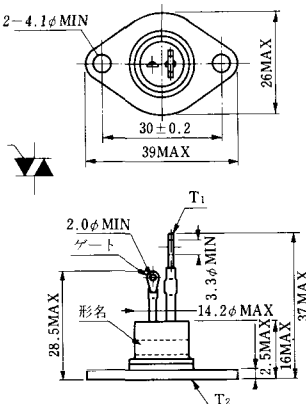
MT-11



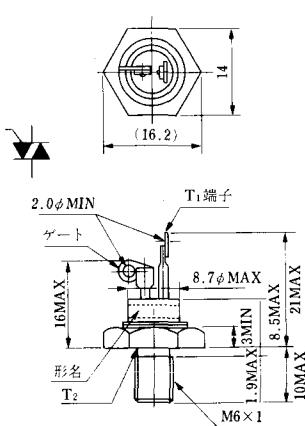
MT-12



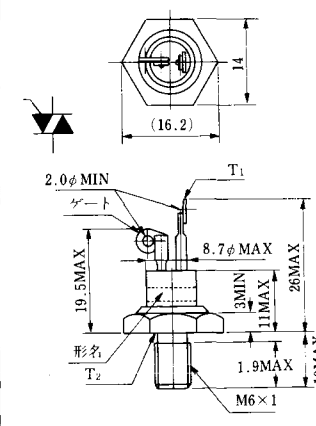
MT-13



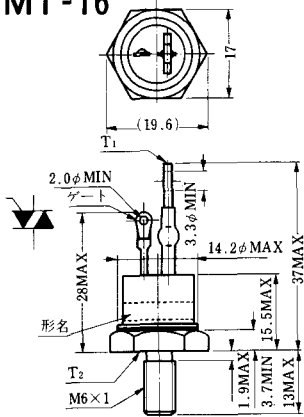
MT-14



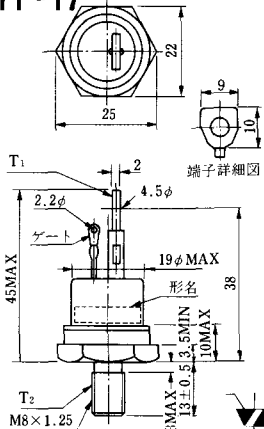
MT-15



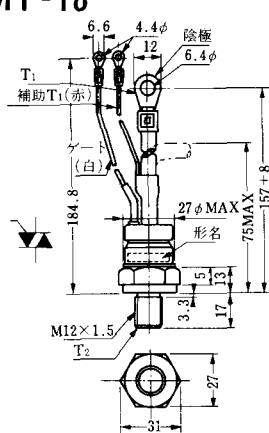
MT-16



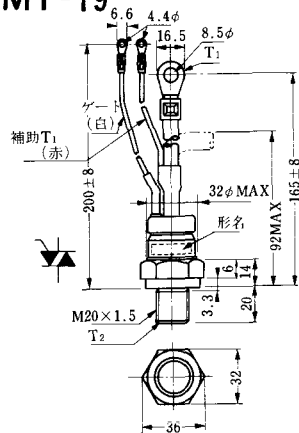
MT-17



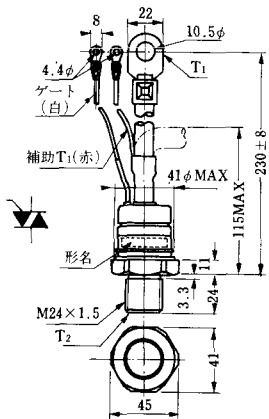
MT-18



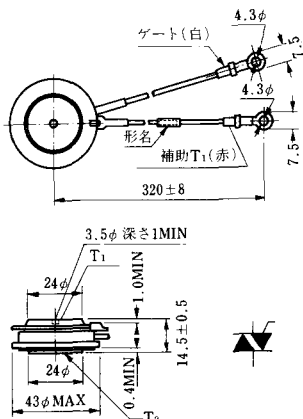
MT-19



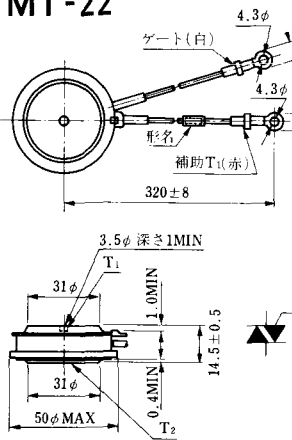
MT-20



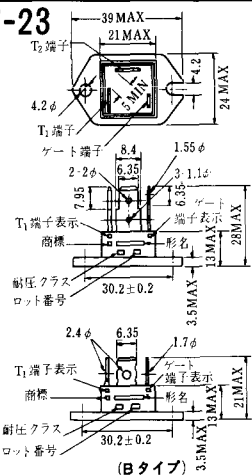
MT-21

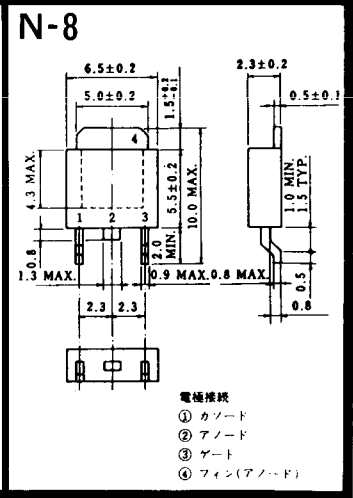
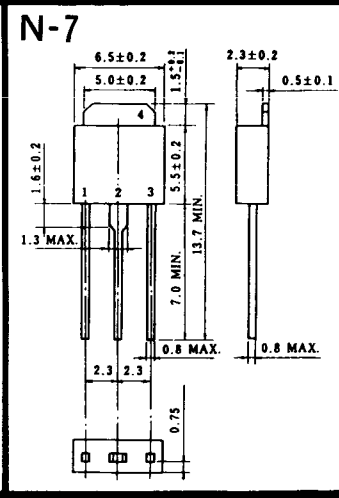
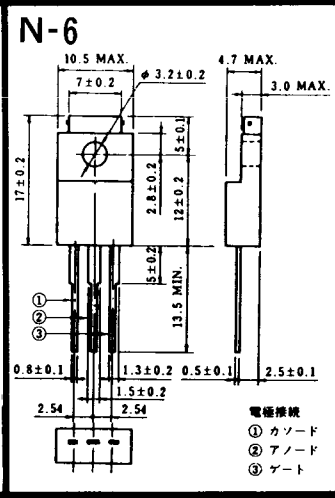
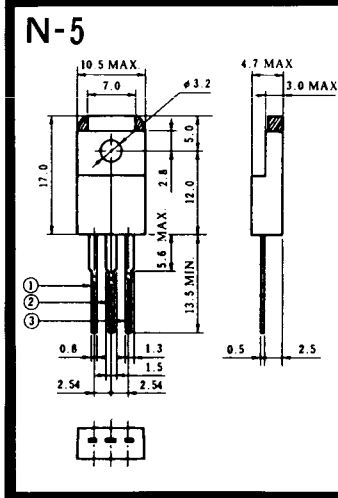
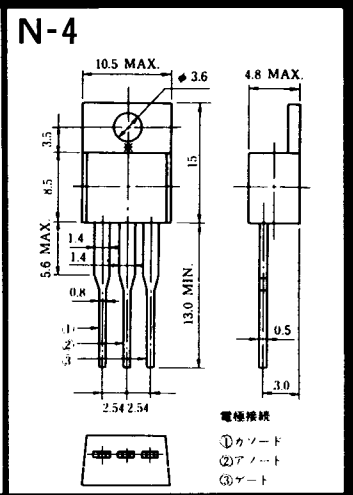
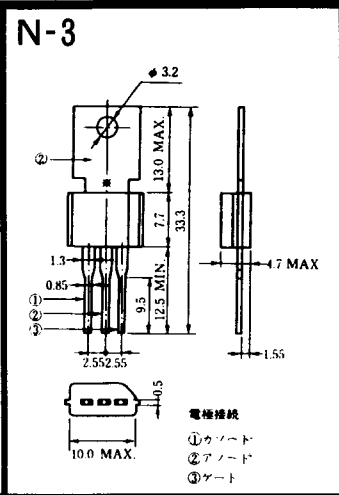
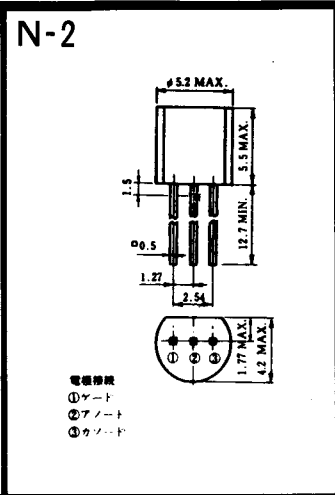
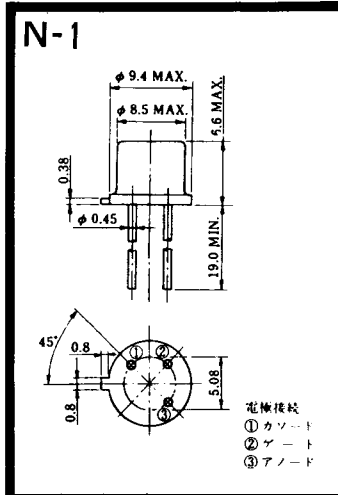


MT-22

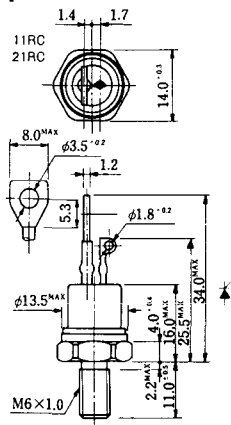


MT-23



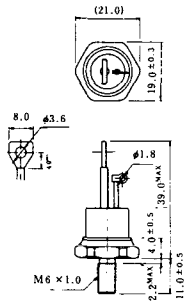


NI-1



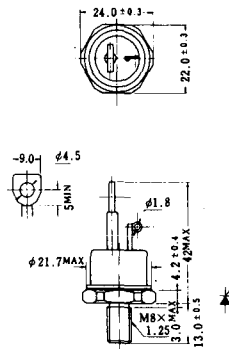
NI-2

29RD



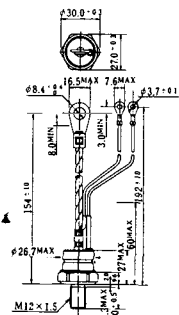
NI-3

39RC
59RC
39RF
59RF



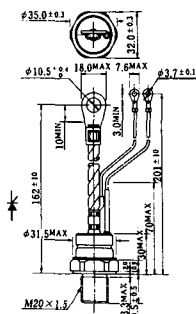
NI-4

68RP, 88RP, 108RP, 68RS,
88RS, 78RT, 88RLD, 88RLE,
88RLF, 88RLG, 88RLH, 108RLE



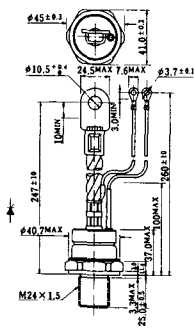
NI-5

158RP, 208RP, 128RS, 178RS,
156RT, 178RLD, 178RLE,
178RLF, 178RLG, 178RLH,
208RLE



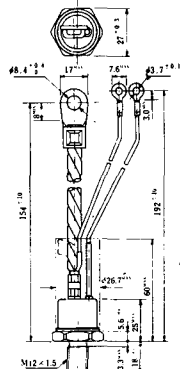
NI-6

308RP, 408RP, 508RP, 278RS,
358RS, 258RT, 258RLD, 258RLG,
258RLH, 308RLE, 308RLF,
358RLE



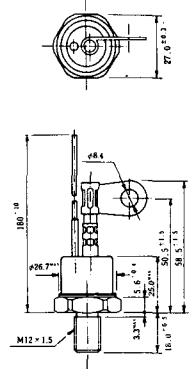
NI-7

89RW_{JL}
129RW_{JL}



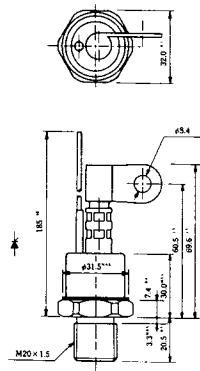
NI-8

89RW
129RW



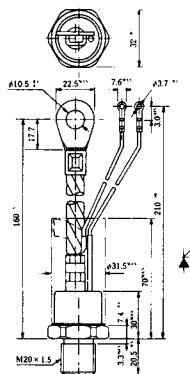
NI-9

259RW
309RW



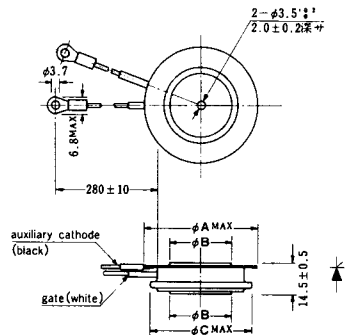
NI-10

259RW_{JL}
309RW_{JL}



NI-11

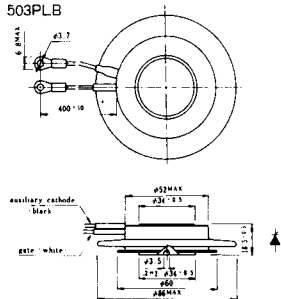
103PA
253PA
503PA
553PA
803PA
103PLE
103PLG
103PLH
203PLG
253PLE
253PLH
353PLG
403PLE
403PLH



型名	103PA, 103PLE, 103PLG, 103PLH	253PA, 203PLG, 253PLE, 253PLH	503PA, 553PA, 353PLG, 403PLE, 403PLH	803PA
寸法				
A	40	46	55.5	55.5
B	16	22	30	32
C	36	42	50.5	50.5

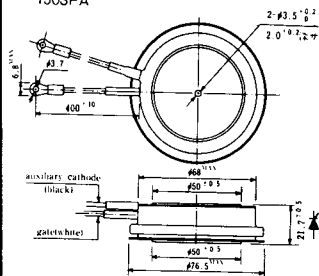
NI-12

403PAB
503PAB
503PLB



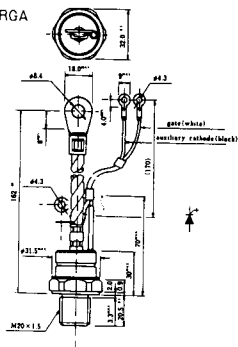
NI-13

1003PA
1003PAB
1003PLF
1003PLH
1503PA



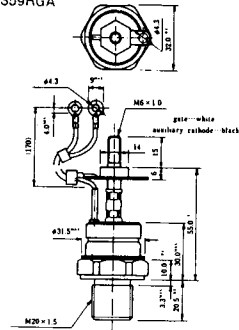
NI-14

358RGA



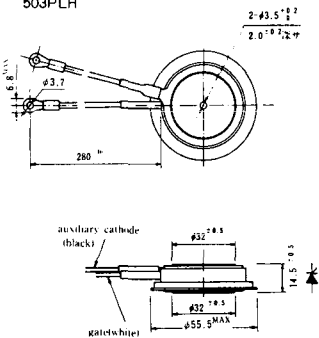
NI-15

359RGA



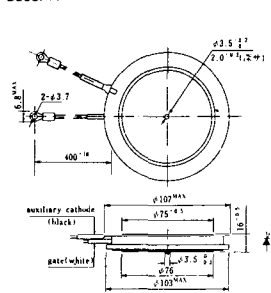
NI-16

503PLF
503PLH



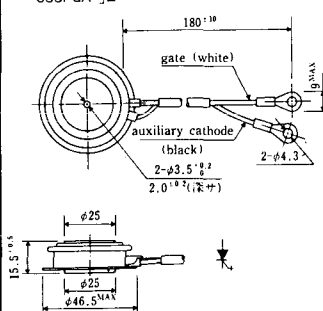
NI-17

3003PA



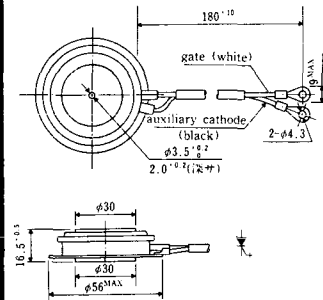
NI-18

353PGA「E



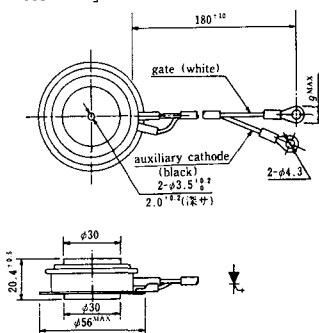
NI-19

603PGA, 603PGA「JA, 803PGA



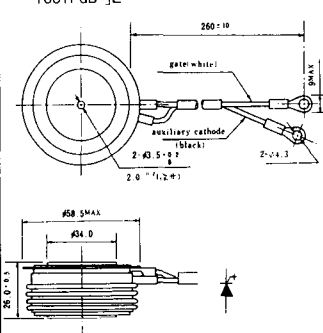
NI-20

603PGA「E



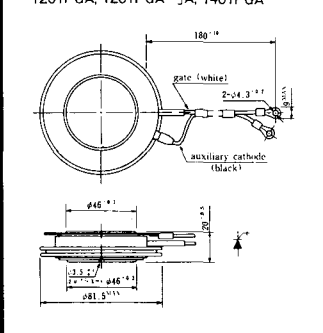
NI-21

1001PGB「E



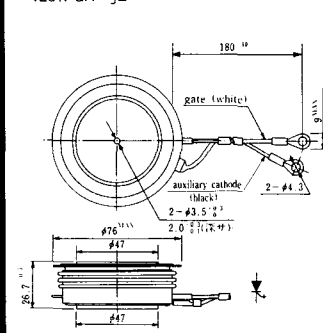
NI-22

1201PGA, 1201PGA「JA, 1401PGA



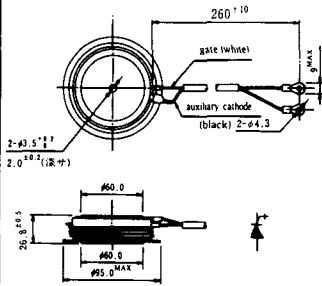
NI-23

1201PGA「E



NI-24

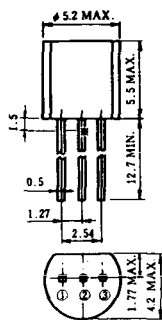
2001PGB^r JE



NI-25

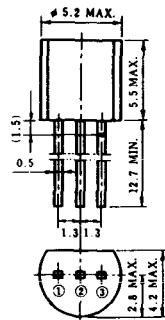
NI-26

NT-1



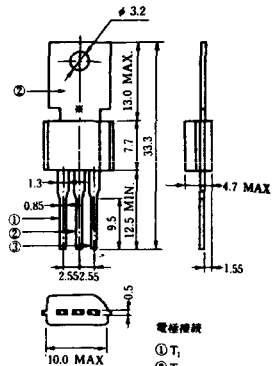
電極接続
① T₁
② ゲート
③ T₂

NT-2



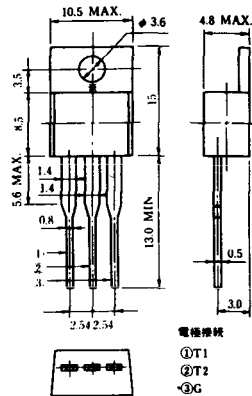
電極接続
① T₁
② ゲート
③ T₂

NT-3



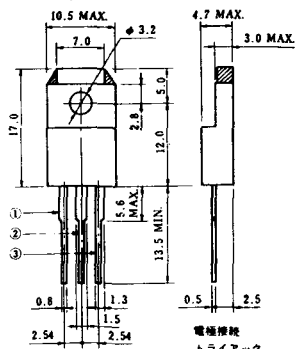
電極接続
① T₁
② T₂
③ ゲート

NT-4



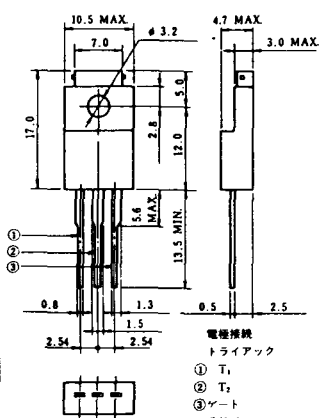
電極接続
① T₁
② T₂
③ G

NT-5



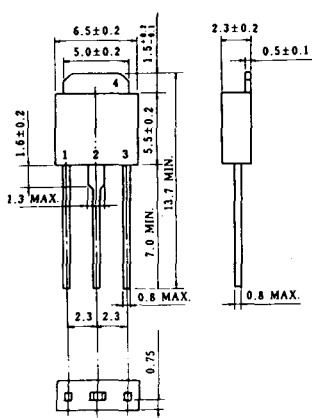
電極接続
トライアック
① T₁
② T₂
③ ゲート
φ 2g

NT-6

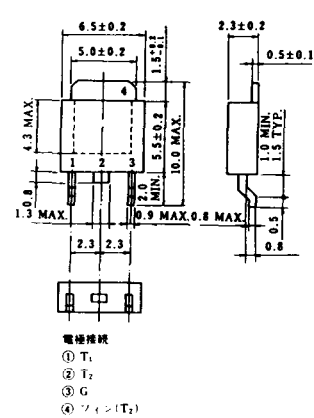


電極接続
トライアック
① T₁
② T₂
③ ゲート
φ 2k

NT-7

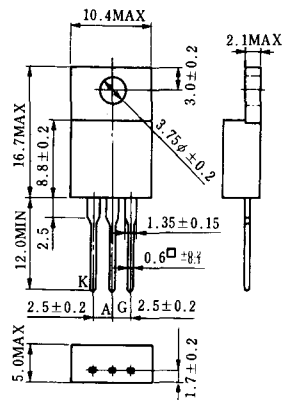


NT-8

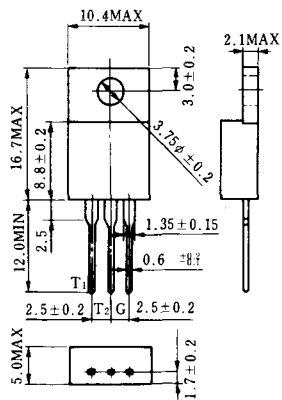


電極接続
① T₁
② T₂
③ G
④ シェン(T₂)

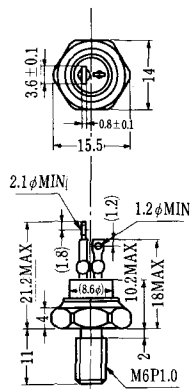
S-1



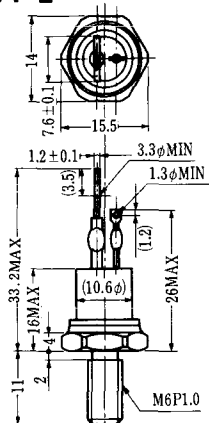
ST-1



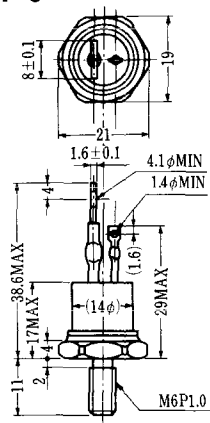
SA-1



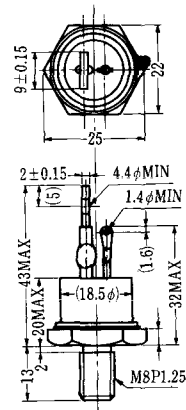
SA-2



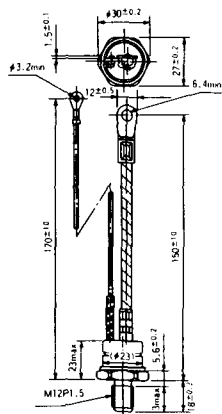
SA-3



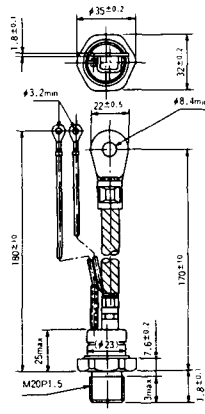
SA-4



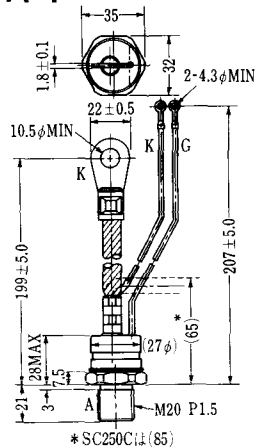
SA-5



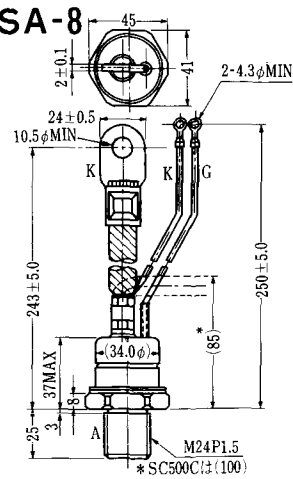
SA-6



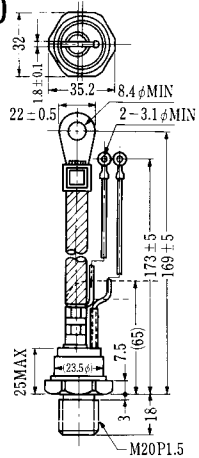
SA-7



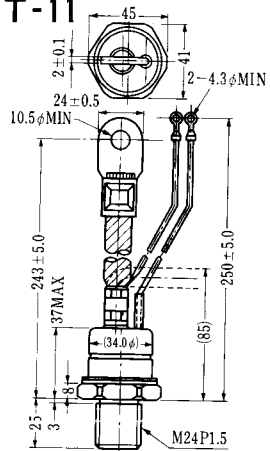
SA-8



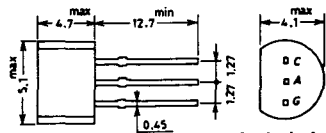
SAT-10



SAT-11

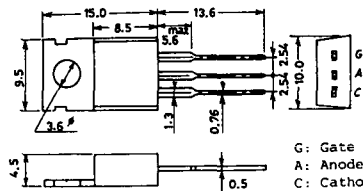


SY-1 (1096A)



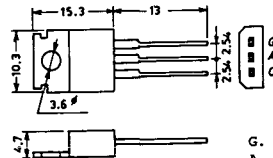
C: Cathode
A: Anode
G: Gate

SY-2 (1151)



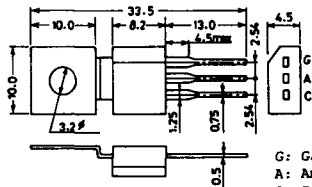
G: Gate
A: Anode
C: Cathode

SY-3 (1104)



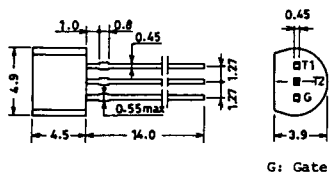
G: Gate
A: Anode
C: Cathode

SY-4 (1150)



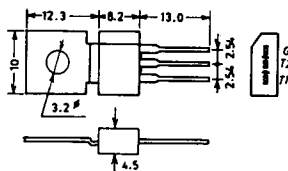
G: Gate
A: Anode
C: Cathode

1097A

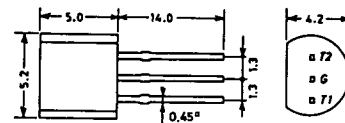


G: Gate

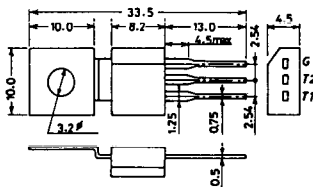
1102



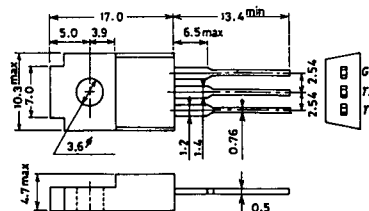
1141



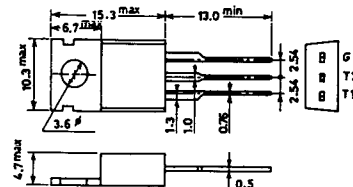
1142



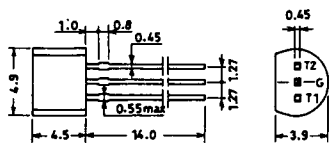
1144



1155

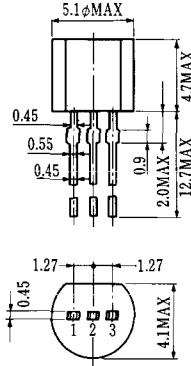


1192A



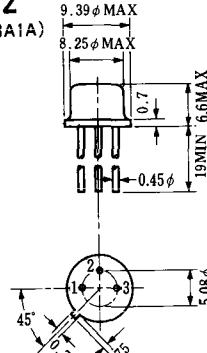
G: Gate

T-1 (13-5A1A)



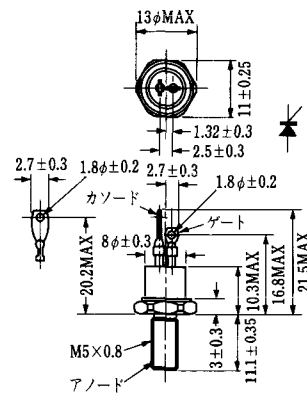
- 1 ゲート
- 2 アノード
- 3 カソード

T-2 (13-8A1A)



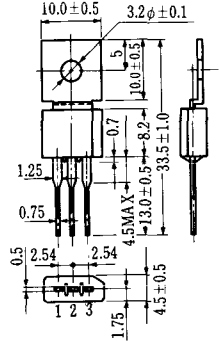
1. カソード
2. ゲート
3. アノード(ケース)

T-3 (13-8C1A)



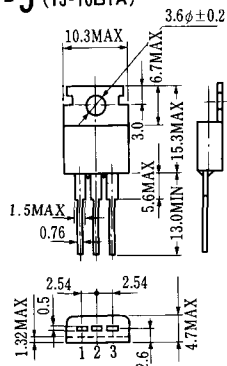
- 1 カソード
- 2 アノード
- 3 ゲート

T-4 (13-10A1A)



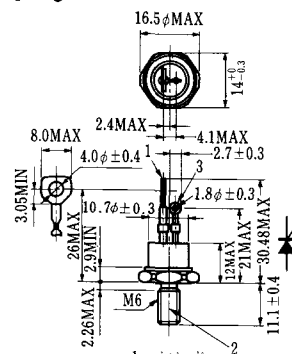
- 1 カソード
- 2 アノード
- 3 ゲート

T-5 (13-10B1A)



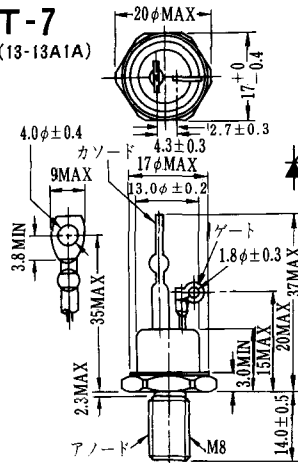
- 1 カソード
- 2 アノード
- 3 ゲート

T-6 (13-11D1A)



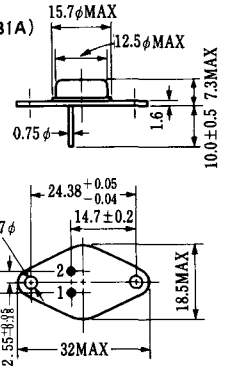
- 1 カソード
- 2 アノード
- 3 ゲート

T-7 (13-13A1A)



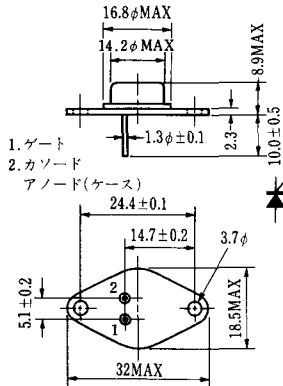
- 1 カソード
- 2 アノード
- 3 ゲート

T-8 (13-13B1A)



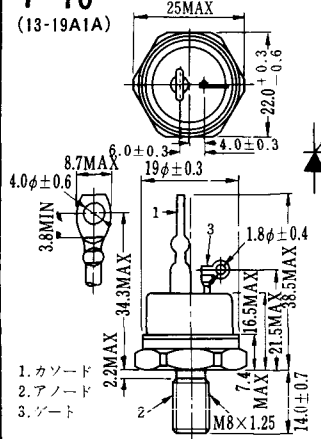
1. ゲート
2. カソード
3. アノード(ケース)

T-9 (13-14A1A)



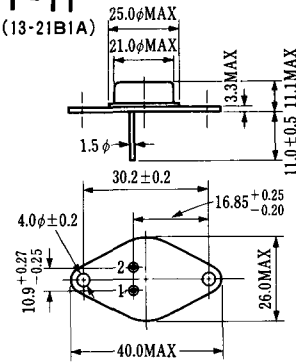
1. ゲート
2. カソード
- アノード(ケース)

T-10 (13-19A1A)



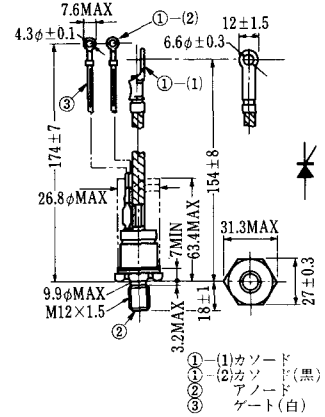
1. カソード
2. アノード
3. ゲート

T-11 (13-21B1A)



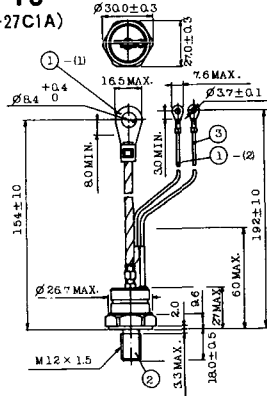
1. ゲート
2. カソード
- アノード(ケース)

T-12 (13-27B1B)



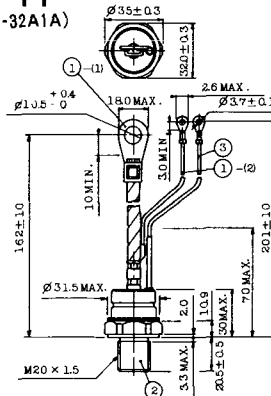
- ① (1) カソード
- ① (2) カソード(黒)
- ② アノード
- ③ ゲート(白)

T-13 (13-27C1A)



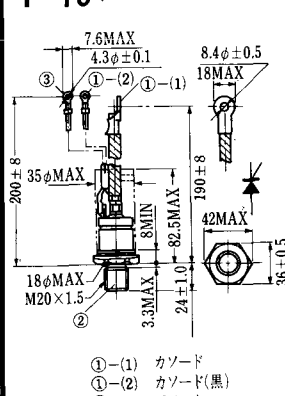
- 1-(1) カソード
- 1-(2) カソード(黒)
- 2 アノード
- 3 ゲート(白)

T-14 (13-32A1A)



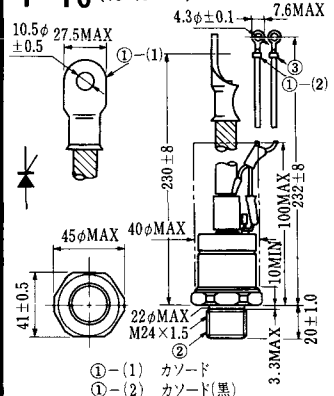
- 1-(1) カソード
- 1-(2) カソード(黒)
- 2 アノード
- 3 ゲート(白)

T-15 (13-35C1B)



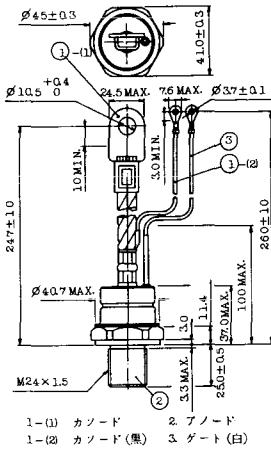
- ① (1) カソード
- ① (2) カソード(黒)
- ② アノード
- ③ ゲート(白)

T-16 (13-40B1A)

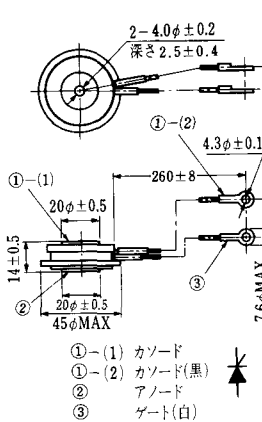


- ① (1) カソード
- ① (2) カソード(黒)
- ② アノード
- ③ ゲート(白)

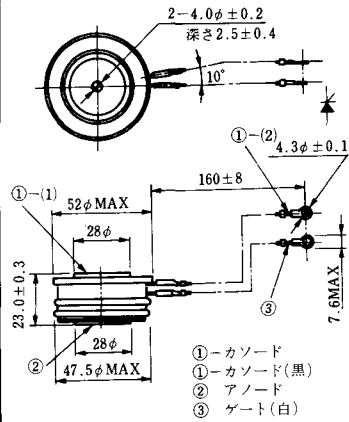
T-17 (13-42A1A)



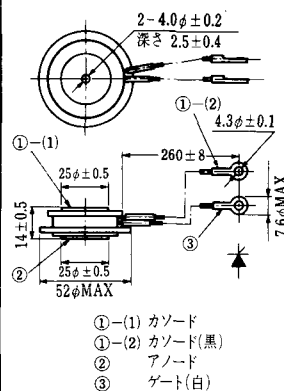
T-18 (13-45D1A)



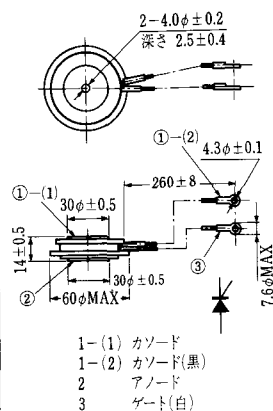
T-19 (13-52B1A)



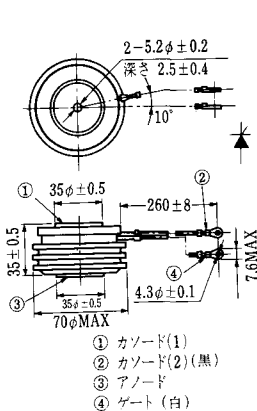
T-20 (13-52C1A)



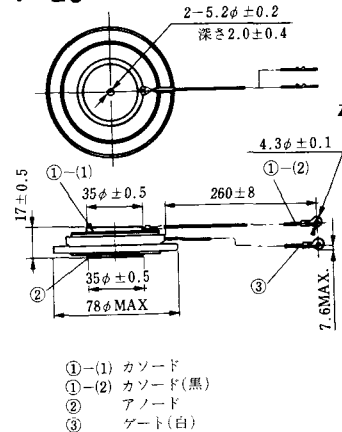
T-21 (13-60A1A)



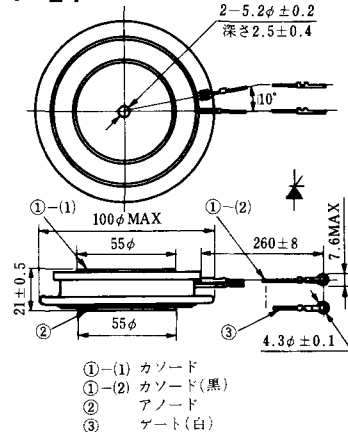
T-22 (13-70C1A)



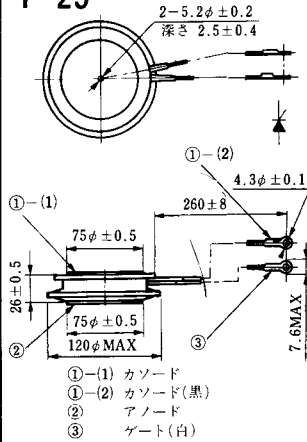
T-23 (13-78A1A)



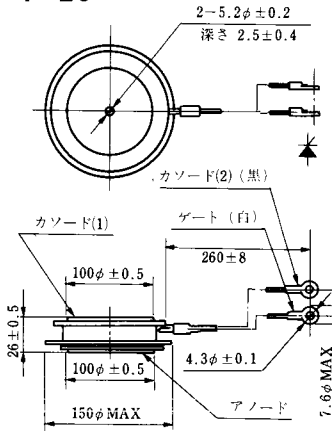
T-24 (13-100C1A)



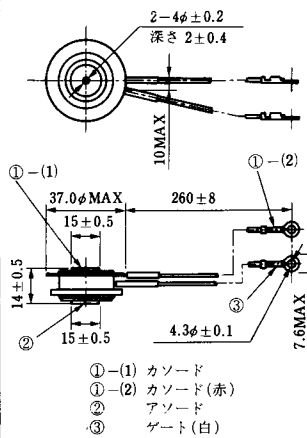
T-25 (13-120A2A)



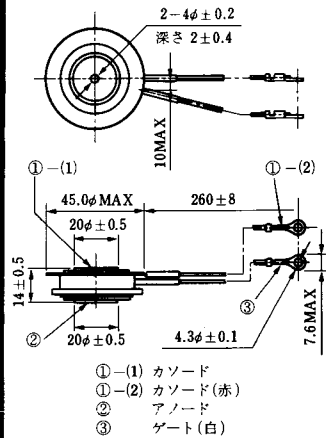
T-26 (13-150A1A)



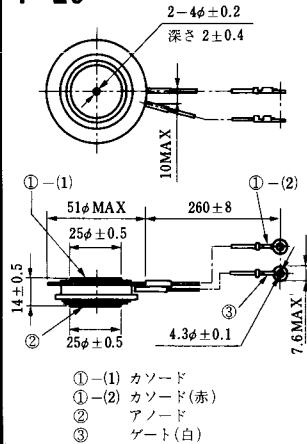
T-27 (13-37A1A)



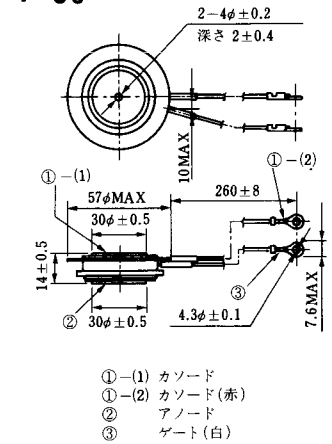
T-28 (13-45E1A)



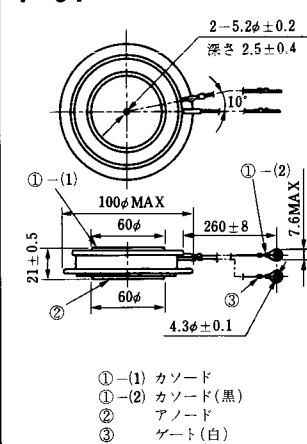
T-29 (13-51A1A)



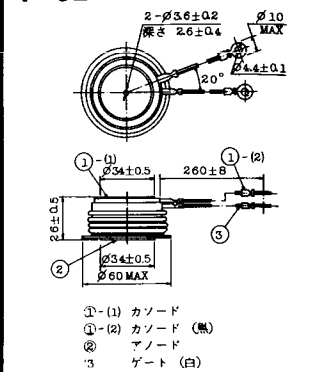
T-30 (13-57A1A)



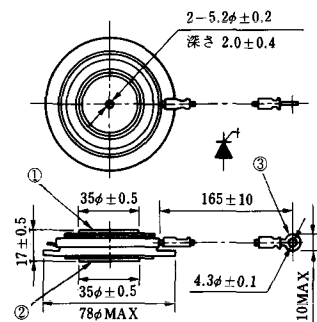
T-31 (13-100E1A)



T-32 (13-60E3A)

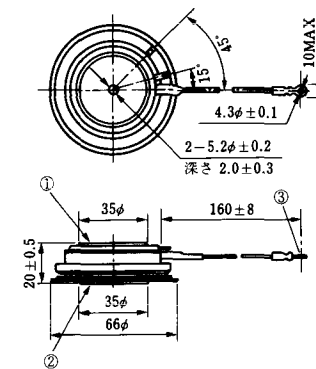


T-33 (13-78B1A)



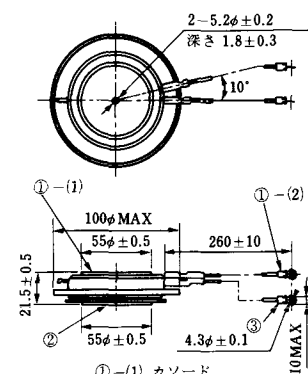
- ① カソード
- ② アノード
- ③ ゲート

T-34 (13-66A1A)



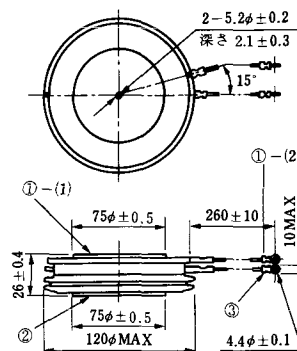
- ① カソード
- ② アノード
- ③ ゲート

T-35 (13-100D1A)



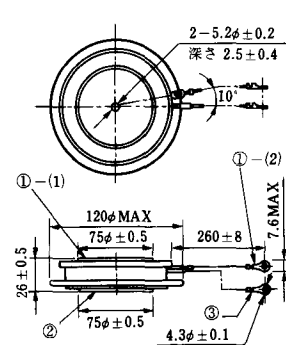
- ①-(1) カソード
- ①-(2) カソード(黒)
- ② アノード
- ③ ゲート(白)

T-36 (13-120E1A)



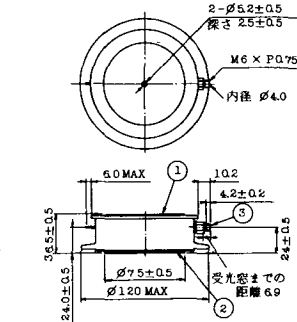
- ①-(1) カソード
- ①-(2) カソード(黒)
- ② アノード
- ③ ゲート(白)

T-37 (13-120A1A)



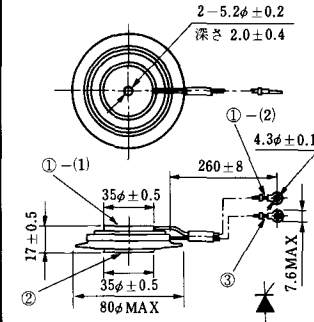
- ①-(1) カソード
- ①-(2) カソード(黒)
- ② アノード
- ③ ゲート(白)

T-38 (13-120C1A)



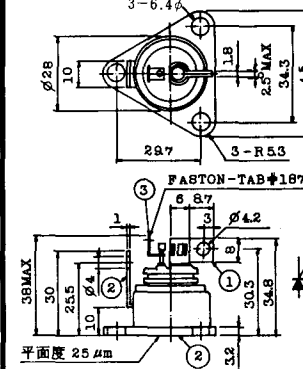
- ① カソード
- ② アノード
- ③ ゲート

T-39 (13-80B1A)



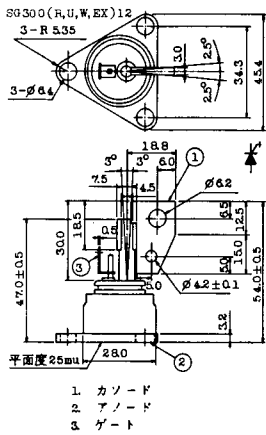
- ①-(1) カソード
- ①-(2) カソード(黒)
- ② アノード
- ③ ゲート(白)

T-40 (13-28A1A)

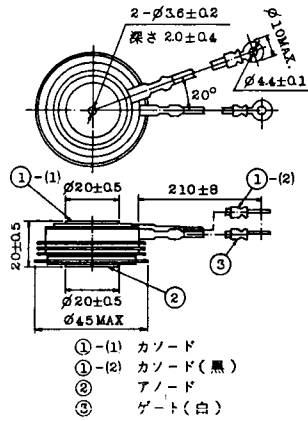


- 1. カソード
- 2. アノード
- 3. ゲート

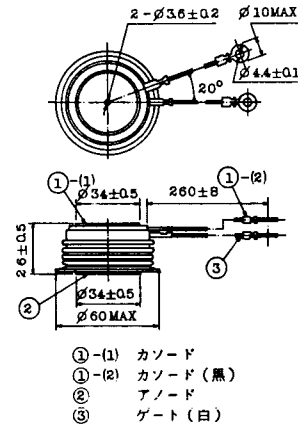
T-41 (13-28A2A)



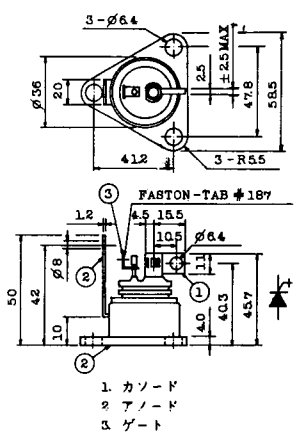
T-42 (13-45F1A)



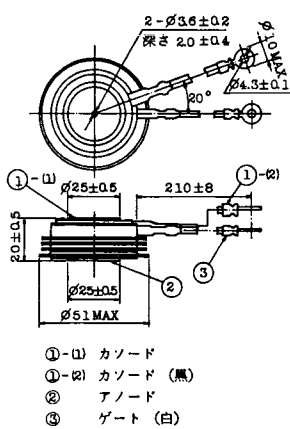
T-43 (13-60E2A)



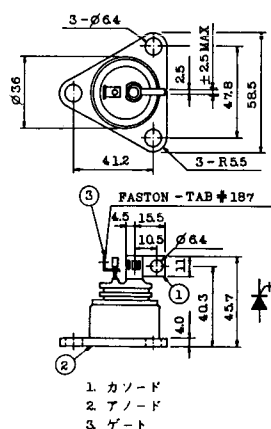
T-44 (13-36A1A)



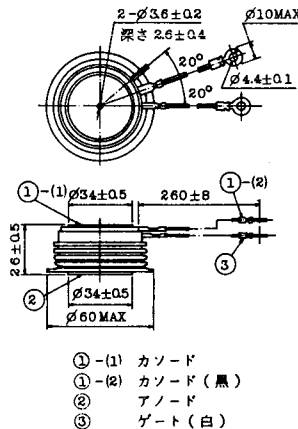
T-45 (13-51B1A)



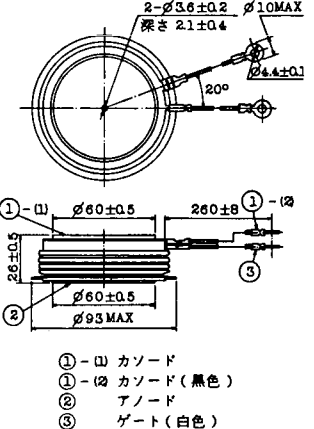
T-46 (13-36B1A)



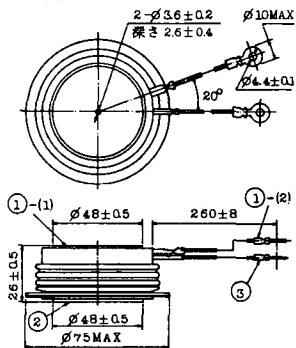
T-47 (13-60E1A)



T-48 (13-93C1A)

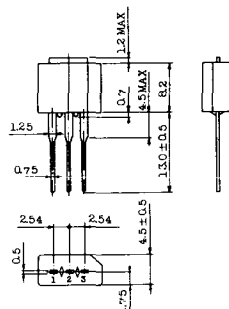


T-49 (13-75A1A)



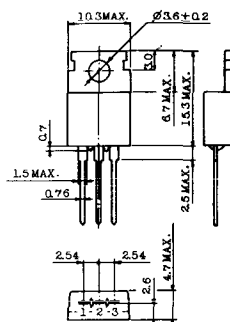
- 1-(1) カソード
- 1-(2) カソード (黒)
- 2 アノード
- 3 ゲート (白)

T-50 (13-10A3A)



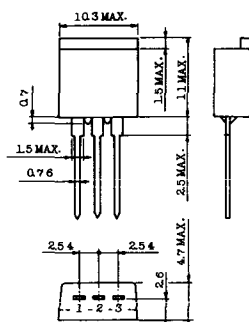
- 1 カソード
- 2 アノード
- 3 ゲート

T-51 (13-10D1A)



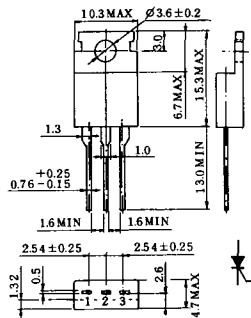
- 1 カソード
- 2 アノード
- 3 ゲート

T-52 (13-10D2A)



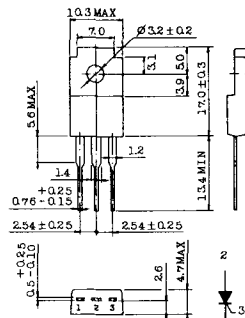
- 1 カソード
- 2 アノード
- 3 ゲート

T-53 (13-10E1B)



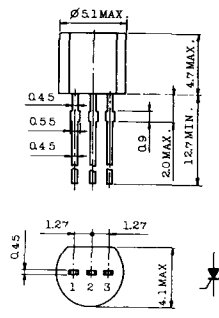
- 1 カソード
- 2 アノード
- 3 ゲート

T-54 (13-10F1B)



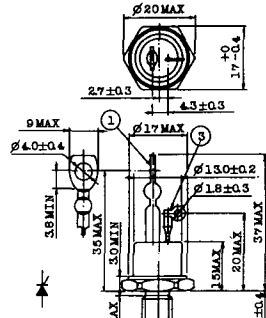
- 1 カソード
- 2 アノード
- 3 ゲート

T-55 (13-5A1D)



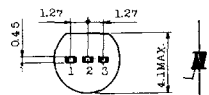
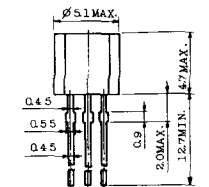
- 1 カソード
- 2 アノード
- 3 アノード

T-56 (13-13C1A)



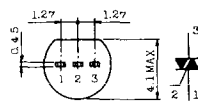
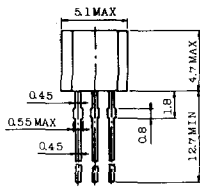
- 1 カソード
- 2 アノード
- 3 ゲート

TT-1



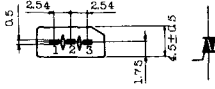
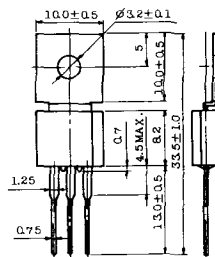
- 1 ゲート
- 2 T₂
- 3 T₁

TT-2



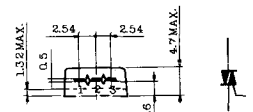
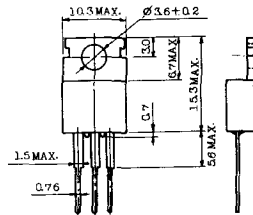
- 1 T₁
- 2 ゲート
- 3 T₂

TT-3



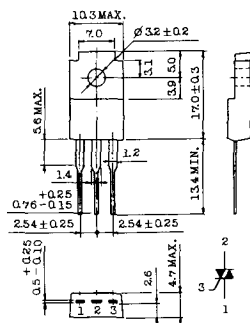
- 1 T₁
- 2 T₂
- 3 ゲート

TT-4



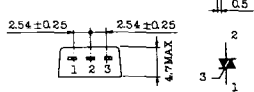
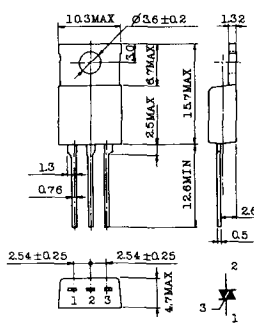
- 1 T₁
- 2 T₂
- 3 ゲート

TT-5



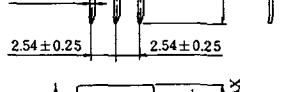
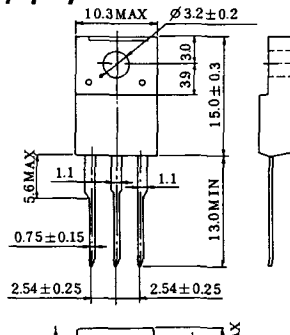
- 1 T₁
- 2 T₂
- 3 ゲート

TT-6



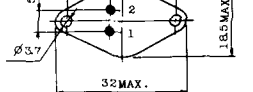
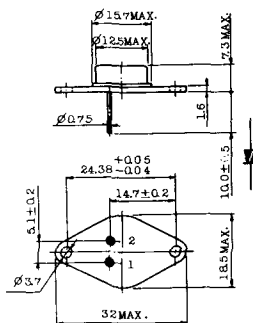
- 1 T₁
- 2 T₂ (放熱板)
- 3 ゲート

TT-7

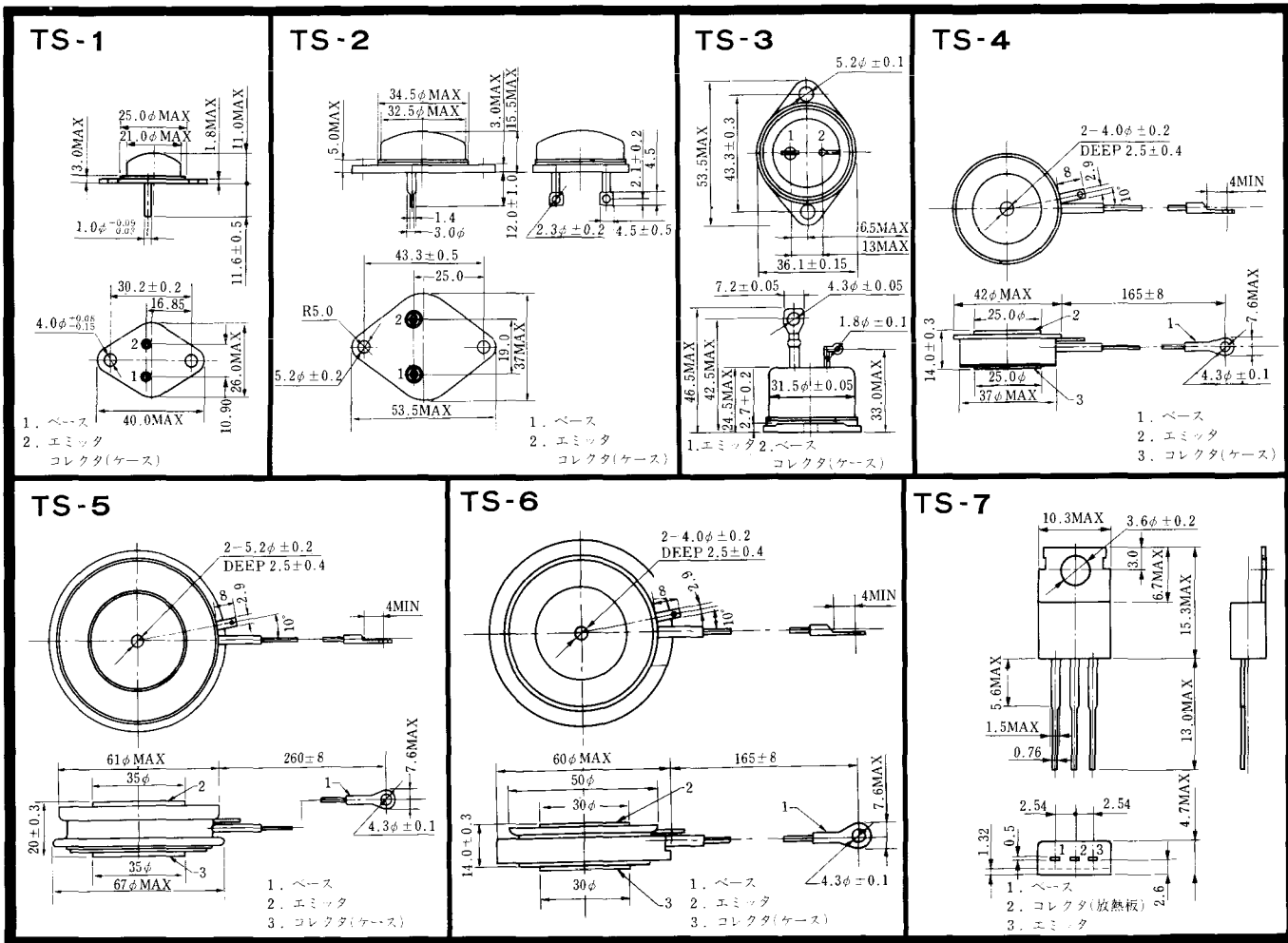


- 1 T₁
- 2 T₂
- 3 ゲート

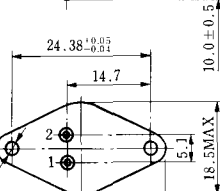
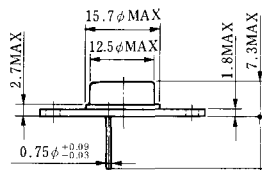
TT-8



- 1 ゲート
- 2 T₁
- T₂ (ケース)

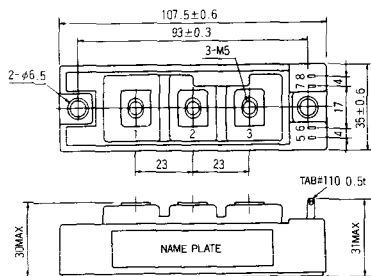


TS-8

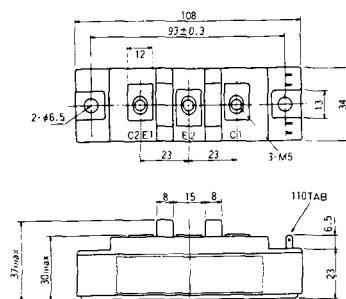


1. ベース
2. エミッタ
コレクタ
(ケース)

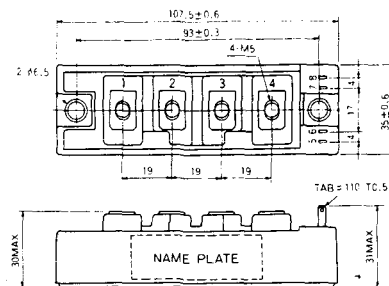
S-108B1A



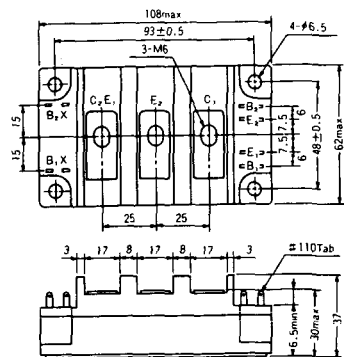
S-108B1B



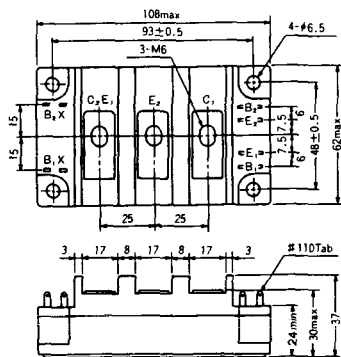
S-108B1C



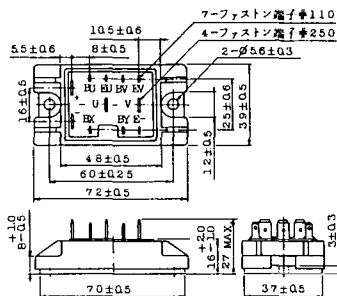
S-108B2A



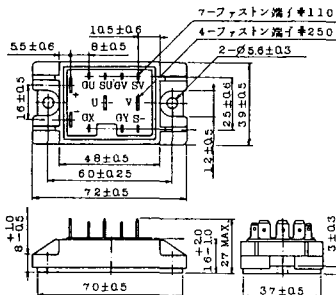
S-108B2B



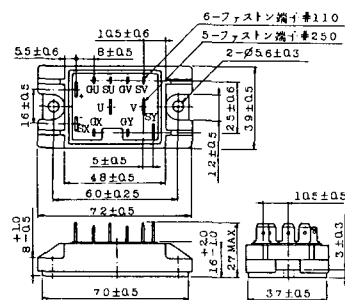
2-48A3A



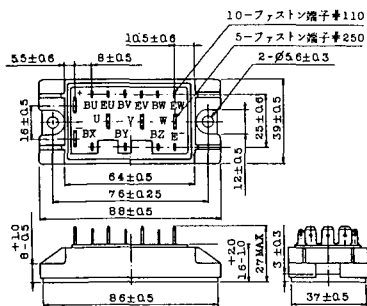
2-48A3B



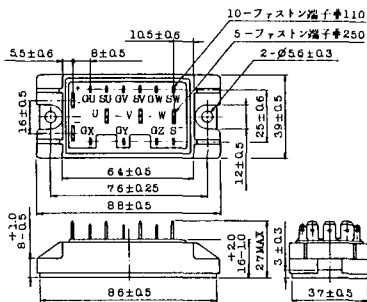
2-48A4A



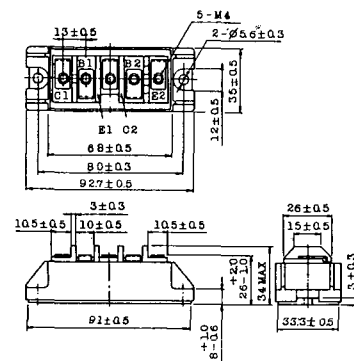
2-64A2A



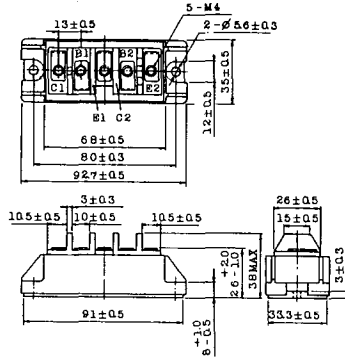
2-64A2B



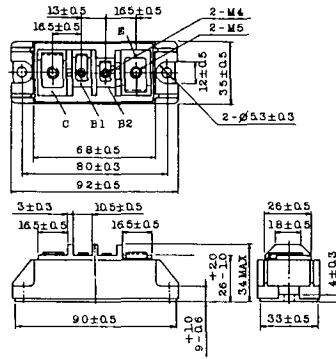
2-68A2A



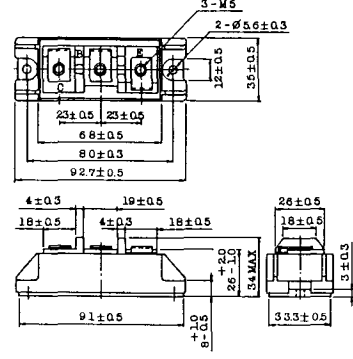
2-68B2A



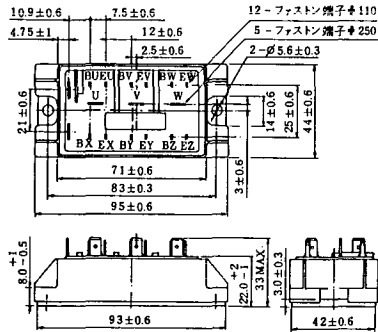
2-68C1A



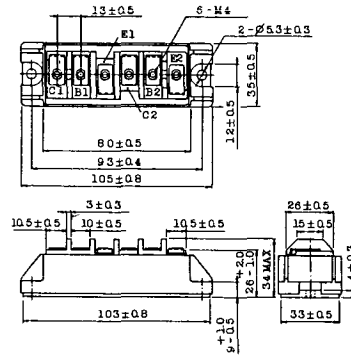
2-68D2A



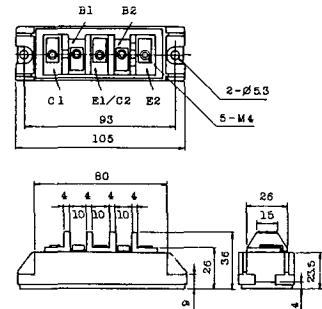
2-72A3A



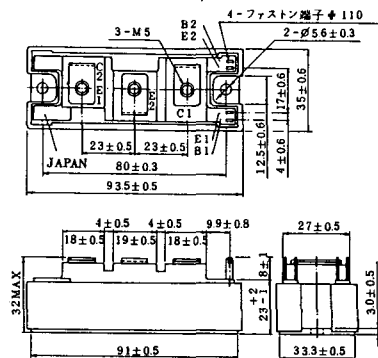
2-80A1A



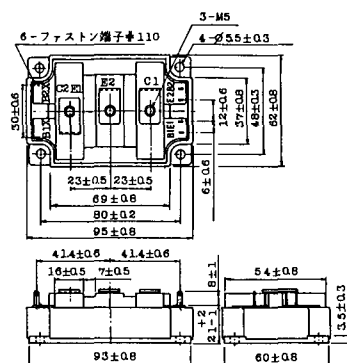
2-80B1A



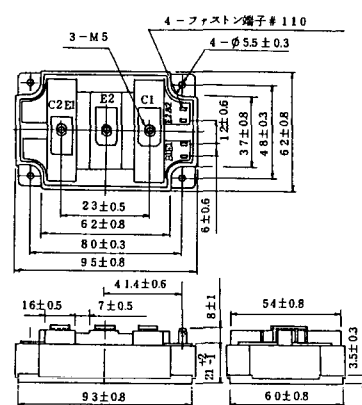
2-94D1A



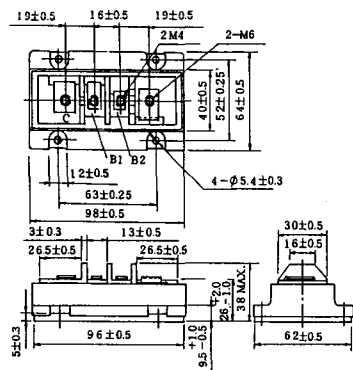
2-96A3A



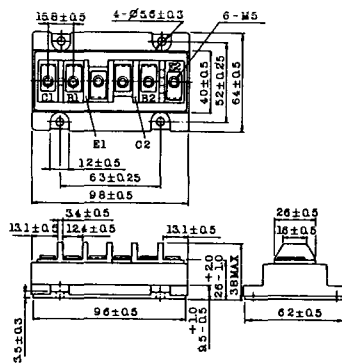
2-96A4A



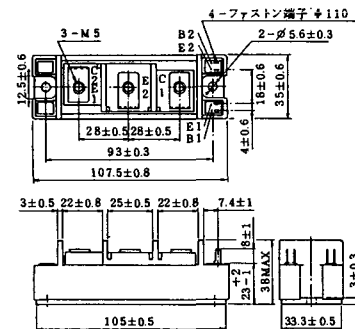
2-98B1A



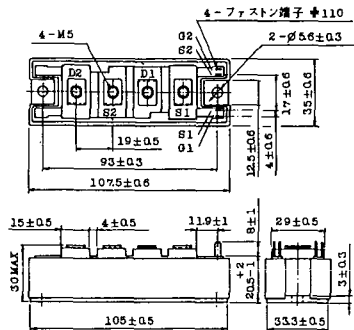
2-98C2A



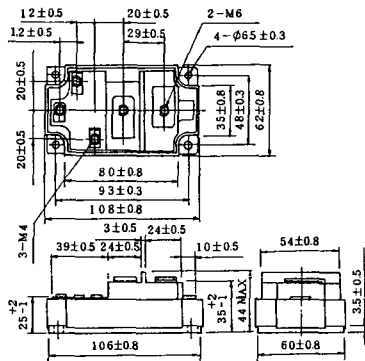
2-108A2A



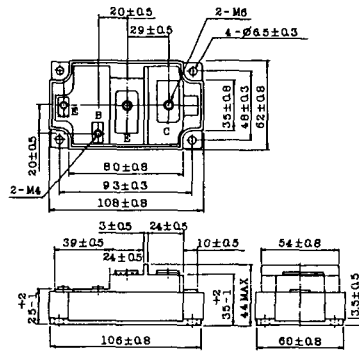
2-108B1A



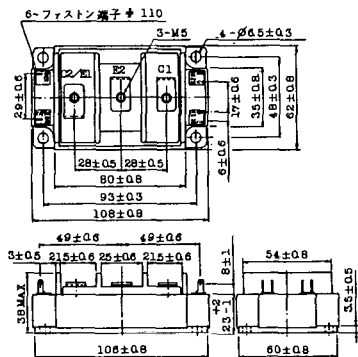
2-109A3A



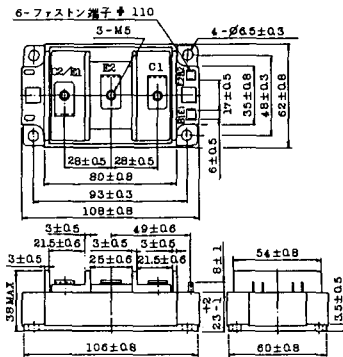
2-109A4A



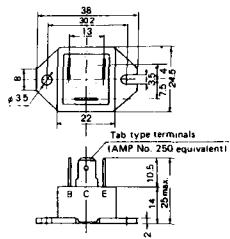
2-109B3A



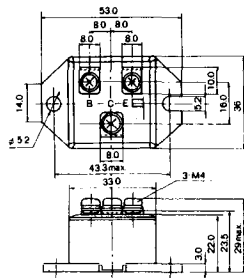
2-109B4A



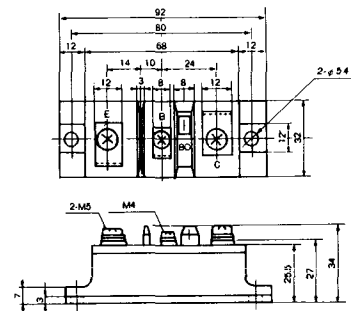
M-101



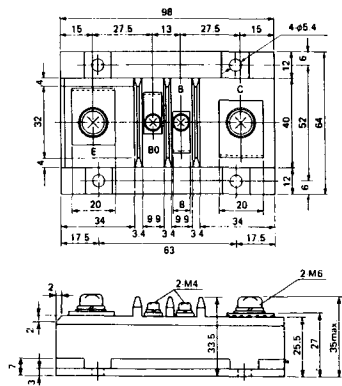
M-102



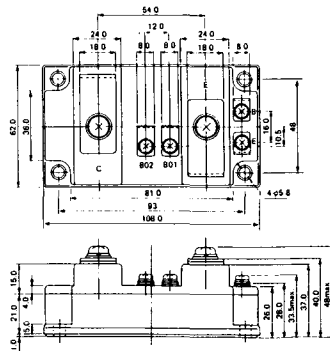
M-103



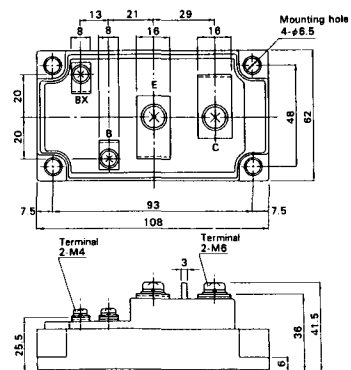
M-104



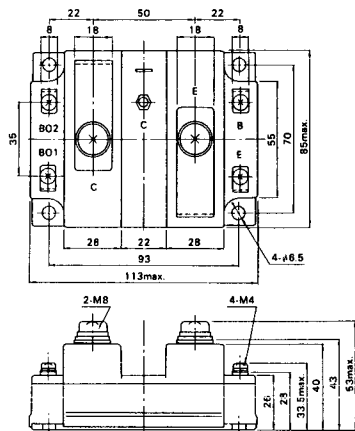
M-105



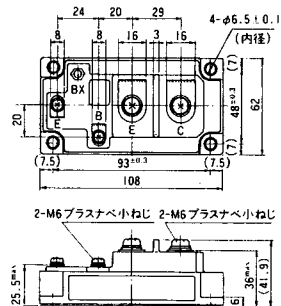
M-106



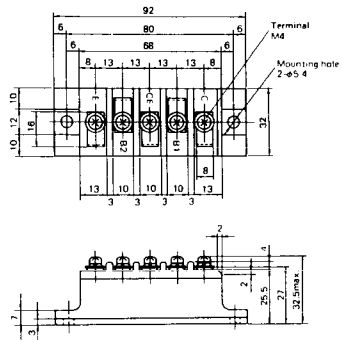
M-107



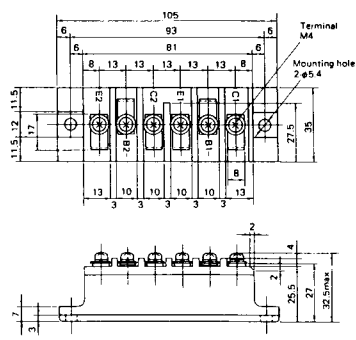
M-116



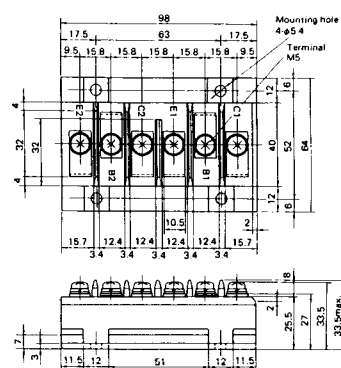
M-201



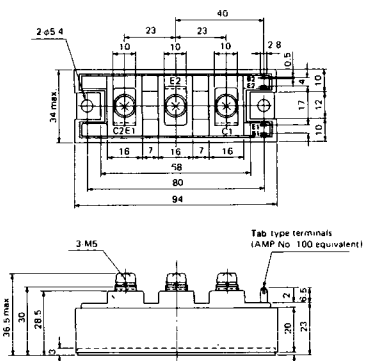
M-202



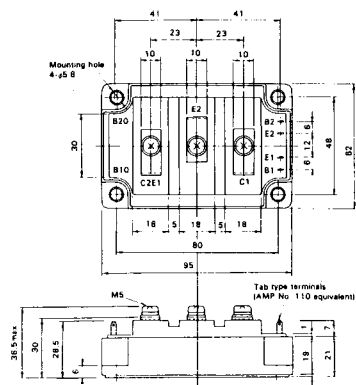
M-203



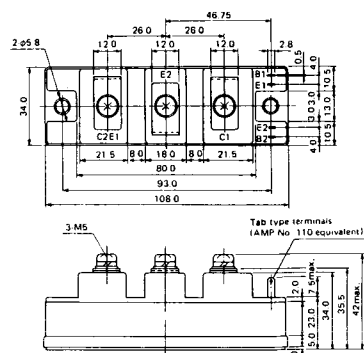
M-204



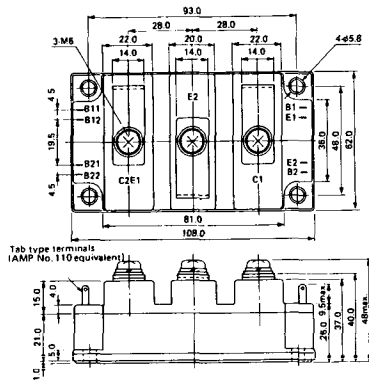
M-205



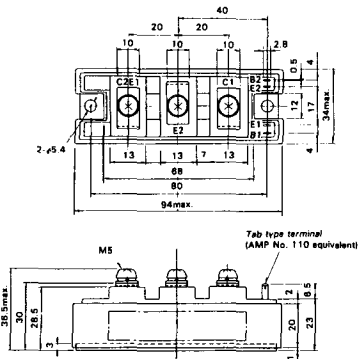
M-206



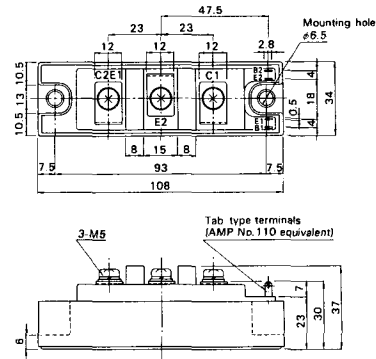
M-207



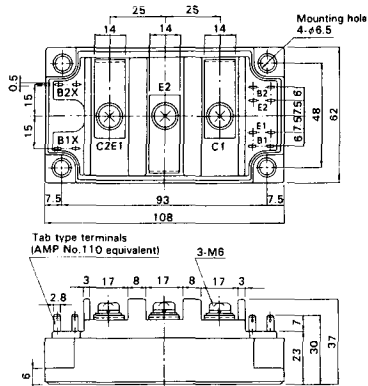
M-208



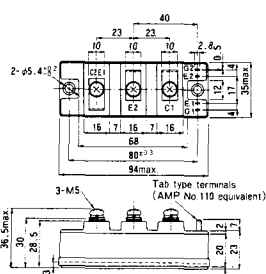
M-209



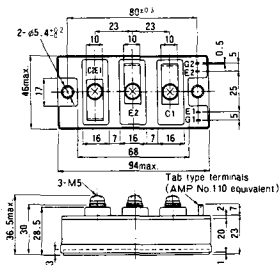
M-210



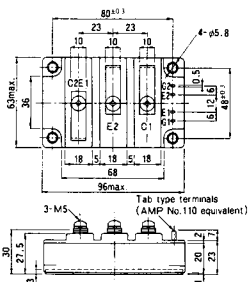
M-211



M-212

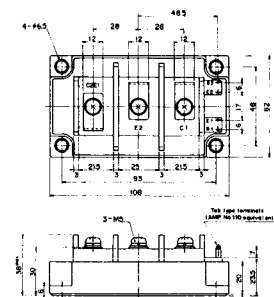


M-213

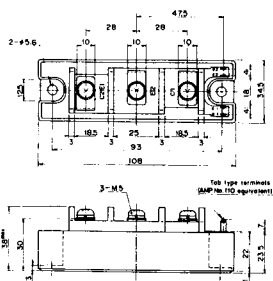


M-214

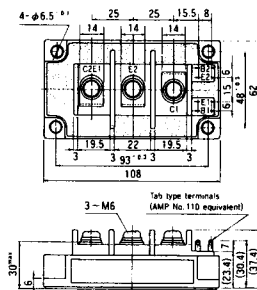
M-215



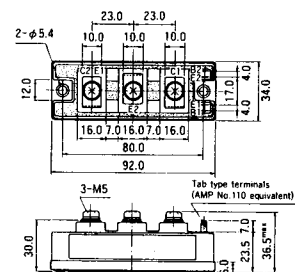
M-216



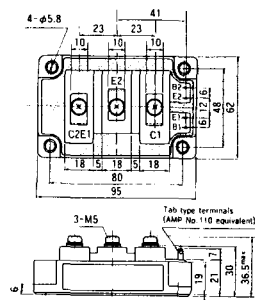
M-217



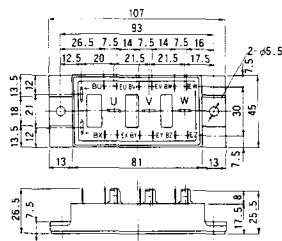
M-218



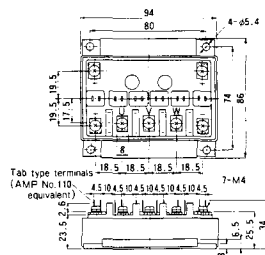
M-219



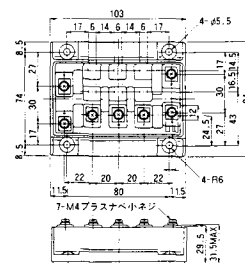
M-607



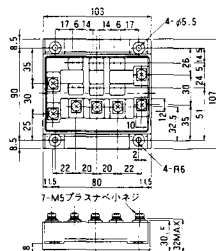
M-608



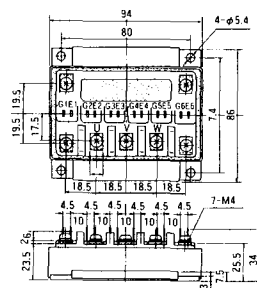
M-609



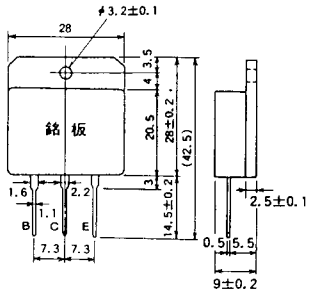
M-610



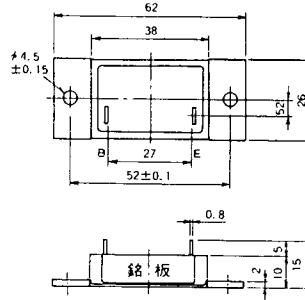
M-616



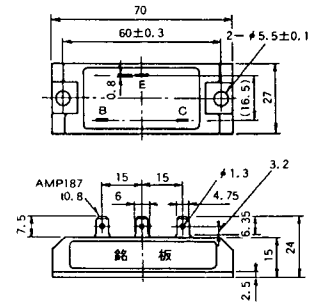
M-1A1A



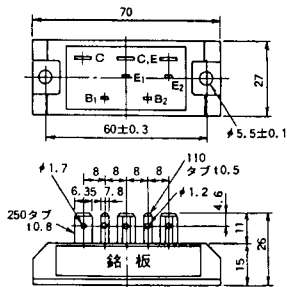
M-2A1A



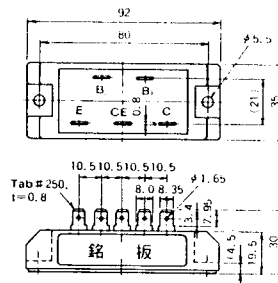
M-2B1A



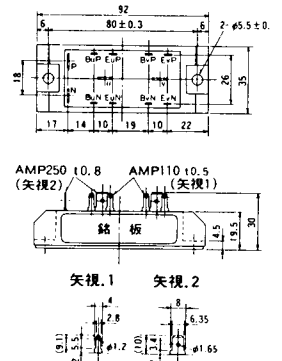
M-2B2A



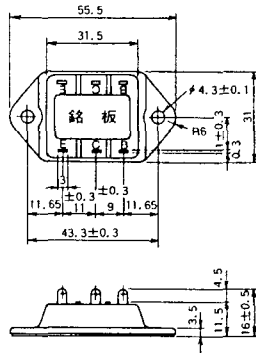
M-2C2A



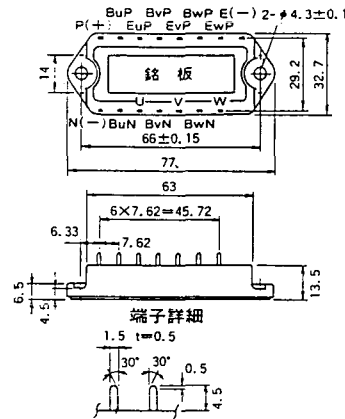
M-2D4A



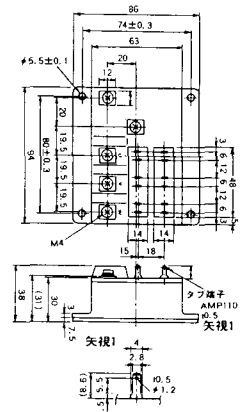
M-3C1A



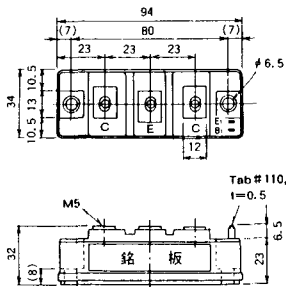
M-3D6A



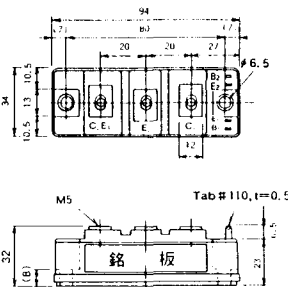
M-3E6A



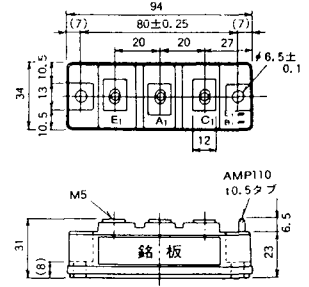
M-4A1A



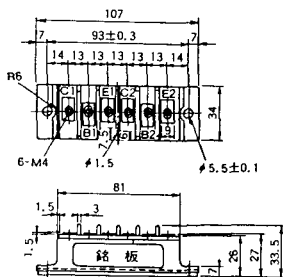
M-4A2A



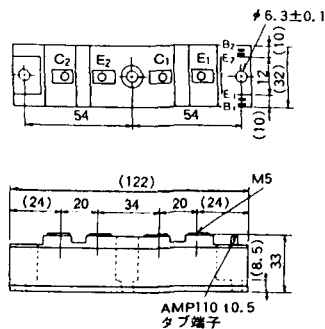
M-4A1B



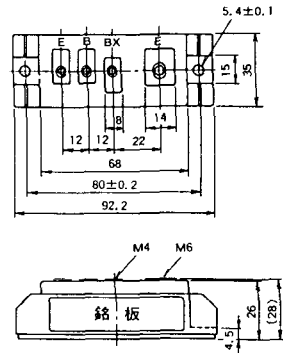
M-5C2A



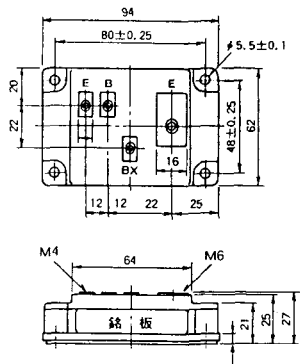
M-5D2A



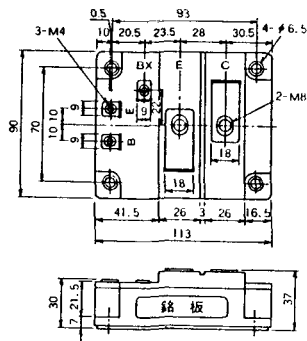
M-6A1A



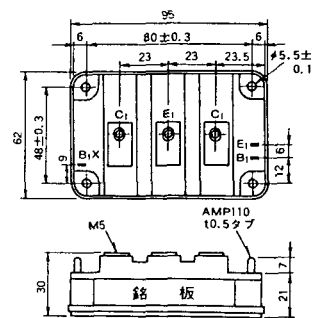
M-7A1A



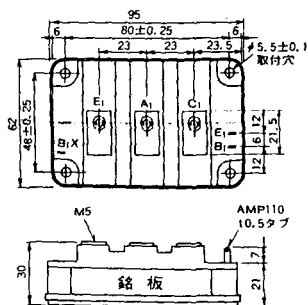
M-7B1A



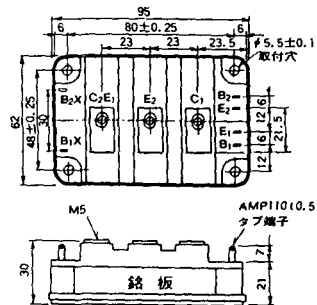
M-8A1A



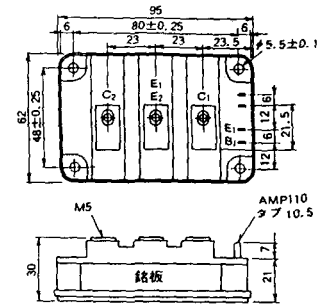
M-8A1B



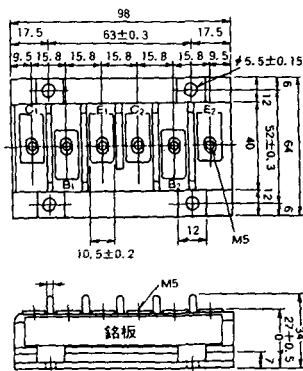
M-8A2A



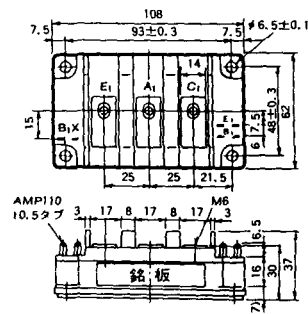
M-8A2B



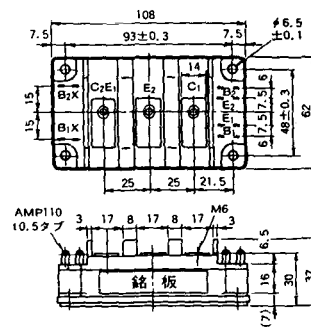
M-8B2A



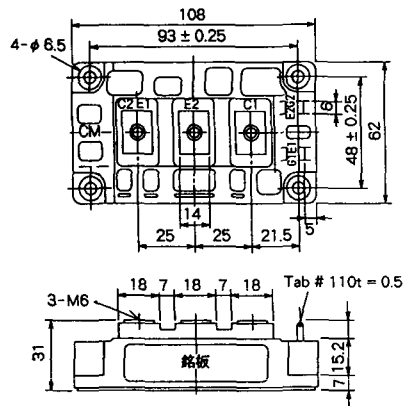
M-9A1A



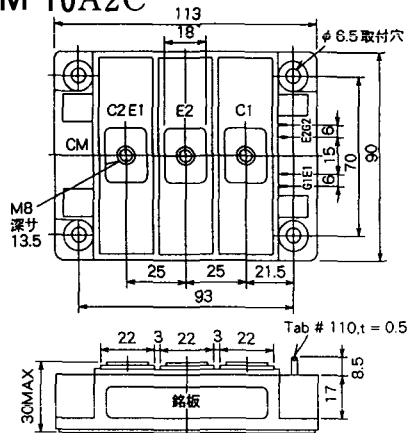
M-9A2A



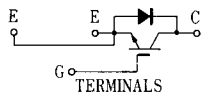
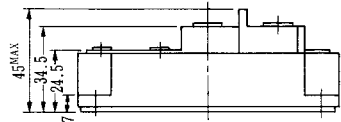
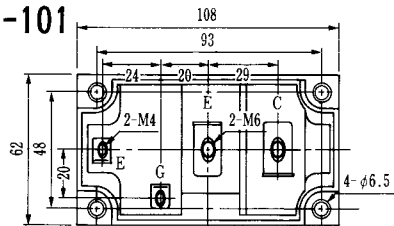
M-9D2B



M-10A2C

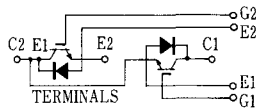
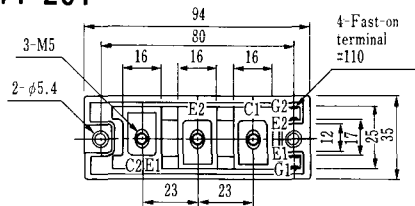


H-101



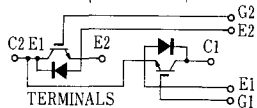
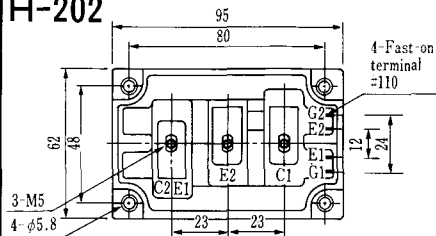
Weight :480g

H-201



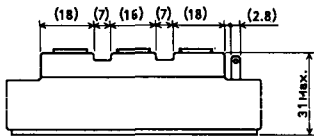
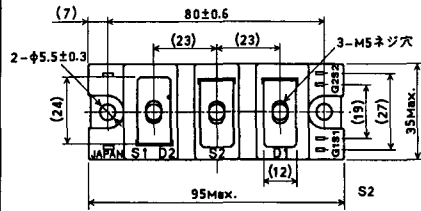
Weight: 200g

H-202



Weight: 360g

LF-J



LF-K

