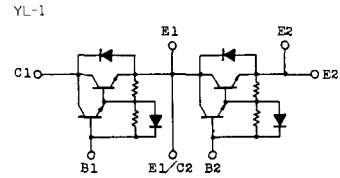
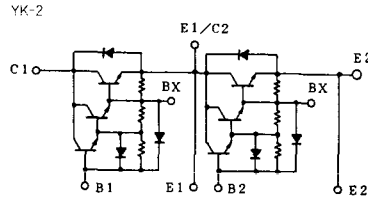
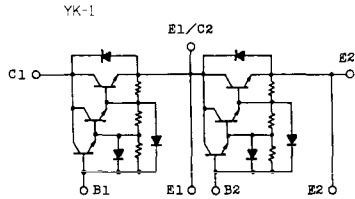


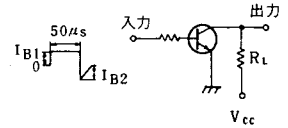
トランジスタ・モジュール (NPN, ダーリントン接続, 2個直列接続)



注1.  $T_c = 25^\circ\text{C}$ . 注2. A.C. 1分間。

型名	最大定格 ( $T_c = 25^\circ\text{C}$ )											電 氣 的 特 性									
	$V_{CBO}$	$V_{CEX(sus)}$	$V_{EBO}$	$I_c$	$I_{CP}$ (1ms)	$I_B$	$I_P$	$I_{FW}$ (1ms)	$P_c$ (注1)	$T_c$	$T_{jcs}$	$V_{iEO}$ (注2)	$I_{CBO}$		$I_{EBO}$		$V_{CEX(sus)}$		$h_{FE}$		
	(V)	(V)	(V)	(A)	(A)	(A)	(A)	(A)	(W)	( $^\circ\text{C}$ )	( $^\circ\text{C}$ )	(V)	最大 (mA)	$V_{CE}$ (V)	最大 (mA)	$V_{EB}$ (V)	最小 (V)	$I_c$ (A)	最小 (A)	$V_{CE}$ (V)	$I_c$ (A)
MG75M2CK1	1000	1000	7	75	150	7.5	75	150	400	150	-40~125	2500	2.0	1000	200	7	880	1.0	100	5	75
MG75M2YK1	1000	1000	7	75	150	7.5	75	150	400	150	-40~125	2500	2.0	1000	200	7	880	1.0	100	5	75
MG75Q2YK1	1200	1200	7	75	150	7.5	75	150	400	150	-40~125	2500	2.0	1200	200	7	900	1.0	100	5	75
MG80S2YK1	1400	1400	7	80	160	8.0	80	160	800	150	-40~125	2500	4.0	1400	300	7	1000	1.0	100	5	80
MG100G2CL1	600	600	6	100	200	10	100	200	400	150	-40~125	2500	2.0	600	200	6	450	0.5	100	5	100
MG100G2YL1	600	600	6	100	200	10	100	200	400	150	-40~125	2500	2.0	600	200	6	450	0.5	100	5	100
MG100H2CK1	600	600	7	100	200	5.0	100	200	400	150	-40~125	2500	1.0	600	200	7	550	0.5	200	5	100
MG100H2CL1	600	600	6	100	200	15	100	200	400	150	-40~125	2500	1.0	600	200	6	550	0.5	80	5	100
MG100H2YL1	600	600	6	100	200	15	100	200	400	150	-40~125	2500	1.0	600	200	6	550	0.5	80	5	100
MG100M2CK1	1000	1000	7	100	200	10	100	200	700	150	-40~125	2500	4.0	1000	400	7	880	1.0	100	5	100
MG100M2YK1	1000	1000	7	100	200	10	100	200	700	150	-40~125	2500	4.0	1000	400	7	880	1.0	100	5	100
MG100Q2YK1	1200	1200	7	100	200	10	100	200	700	150	-40~125	2500	2.0	1200	400	7	900	1.0	100	5	100
MG150G2YL1	600	600	6	150	300	20	150	300	700	150	-40~125	2500	2.0	600	200	6	450	0.5	100	5	150
MG150H2CL1	600	600	6	150	300	20	150	300	700	150	-40~125	2500	2.0	600	400	6	550	0.5	80	5	150
MG150H2YL1	600	600	6	150	300	20	150	300	700	150	-40~125	2500	2.0	600	400	6	550	0.5	80	5	150
MG150M2CK1	1000	1000	7	150	300	15	150	300	800	150	-40~125	2500	8.0	1000	400	7	880	1.0	100	5	150
MG150M2YK1	1000	1000	7	150	300	15	150	300	800	150	-40~125	2500	8.0	1000	400	7	880	1.0	100	5	150
MG150M2YK2	1000	1000	7	150	300	15	150	300	800	150	-40~125	2500	4.0	1000	400	7	880	1.0	80	5	150
MG150Q2YK1	1200	1200	7	150	300	20	150	300	800	150	-40~125	2500	4.0	1200	400	7	900	1.0	100	5	150
MG200H2CK1	600	600	7	200	400	10	200	400	800	150	-40~125	2500	2.0	600	400	7	550	0.5	200	5	200

■スイッチング時間測定回路



繰り返し周期=0.5%

注3. スwitching時間の\*印はtyp.値。

(T <sub>a</sub> = 25℃)										エミッタ・コレクタ間ダイオード						熱抵抗		等 価 回 路	外 形 図	記 事	型 名		
飽和電圧 (V)		I <sub>c</sub> (A)	I <sub>B</sub> (A)	スイッチング時間 (µs)			I <sub>B1</sub> (A)	I <sub>B2</sub> (A)	V <sub>CC</sub> (V)	R <sub>L</sub> (Ω)	V <sub>F</sub> (V)	t <sub>rr</sub> (µs)		V <sub>BE</sub> (V)	di/dt (A/µs)	R <sub>th(j-c)</sub> (℃/W)							
V <sub>CE</sub>	V <sub>BE</sub>			t <sub>on</sub>	t <sub>off</sub>	t <sub>r</sub>						I <sub>F</sub> (A)	I <sub>R</sub> (A)			トランジスタ部	ダイオード部					最大	最大
最大	最大			最大	最大	最大				最大													
2.5	3.5	75	1.5	2	15	5	1.5	-1.5	600	8	1.8	75	1.0	75	-3	100	0.31	1.3	CK-1	2-80B1A			MG75M2CK1
2.5	3.5	75	1.5	2	15	5	1.5	-1.5	600	8	1.8	75	1.0	75	-3	100	0.31	1.3	YK-1	2-108A2A			MG75M2YK1
2.5	3.5	75	1.5	3	12	5	1.5	-4.5	600	8	1.8	75	1.0	75	-3	100	0.31	1.3	YK-1	2-108A2A			MG75Q2YK1
2.5	3.5	80	1.6	2	17	3	1.6	-4.8	600	7.5	1.8	80	1.2	80	-3	100	0.156	0.65	YK-2	2-109B3A			MG80S2YK1
2.0	2.7	100	2.0	2	12	2	2.0	-2.0	300	3	1.6	100	2.0	100	-3	100	0.31	1.3	CL-1	2-68A2A			MG100G2CL1
2.0	2.7	100	2.0	2	12	2	2.0	-2.0	300	3	1.7	100	1.5	100	-3	100	0.31	1.3	YL-1	2-96A3A			MG100G2YL1
2.5	3.5	100	1.0	2	12	3	1.0	-1.0	300	3	1.8	100	0.7	100	-3	100	0.31	1.3	CK-1	2-80B1A			MG100M2CK1
2.0	2.7	100	3.0	2	12	4	3.0	-3.0	300	3	1.5	100	2.0	100	-3	100	0.31	1.3	CL-1	2-68A2A			MG100H2CL1
2.0	2.7	100	3.0	2	12	4	3.0	-3.0	300	3	1.7	100	1.5	100	-3	100	0.31	1.3	YL-1	2-96A3A			MG100H2YL1
2.5	3.5	100	2.0	2	15	5	2.0	-2.0	600	6	1.8	100	1.0	100	-3	100	0.179	0.65	CK-3	2-80C1A			MG100M2CK1
2.5	3.5	100	2.0	2	15	5	2.0	-2.0	600	6	1.8	100	1.0	100	-3	100	0.179	0.65	YK-2	2-109B3A			MG100M2YK1
2.5	3.2	100	2.0	2	13	4	2.0	-6.0	600	6	1.8	100	1.5	100	-3	100	0.179	0.65	YK-2	2-109B3A			MG100Q2YK1
2.0	2.7	150	3.0	3	12	2	3.0	-3.0	300	2	1.7	150	1.5	150	-3	100	0.178	0.65	YL-1	2-96A3A			MG150G2YL1
2.0	2.7	150	4.0	2	12	5	4.0	-4.0	300	2	1.5	150	2.0	150	-3	100	0.178	0.65	CL-2	2-80C1A			MG150H2CL1
2.0	2.7	150	4.0	3	12	5	4.0	-4.0	300	2	1.7	150	1.5	150	-3	100	0.178	0.65	YL-1	2-96A3A			MG150H2YL1
2.5	3.5	150	3.0	2	15	5	3.0	-3.0	600	4	1.8	150	1.0	150	-3	100	0.156	0.65	CK-3	2-80C1A			MG150M2CK1
2.5	3.5	150	3.0	2	15	5	3.0	-3.0	600	4	1.8	150	1.0	150	-3	100	0.156	0.65	YK-2	2-109B3A			MG150M2YK1
2.5	3.5	150	3.0	2	15	3	3.0	-3.0	600	4	1.8	150	1.0	150	-3	100	0.156	0.65	YK-2	2-109B3A			MG150M2YK2
2.5	3.5	150	3.0	3	12	5	3.0	-9.0	600	4	1.8	150	1.5	150	-3	100	0.156	0.65	YK-2	2-109B3A			MG150Q2YK1
2.5	3.5	200	2.0	1	12	5	2.0	-2.0	300	1.5	1.8	200	0.7	200	-3	100	0.156	0.65	CK-3	2-80C1A			MG200H2CK1



FD-9



FD-10



FD-11

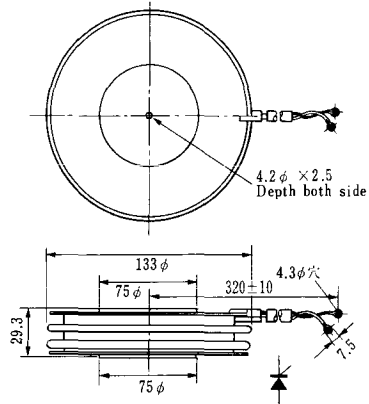
FD-12





《寸法図単位：mm》

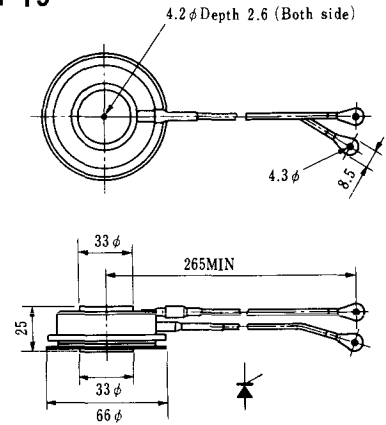
### H-17



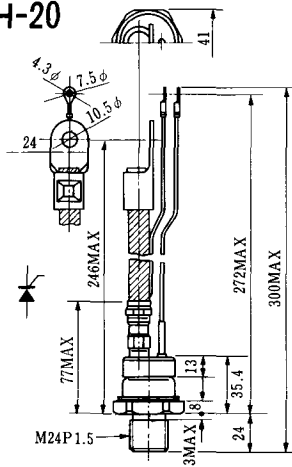
### H-18



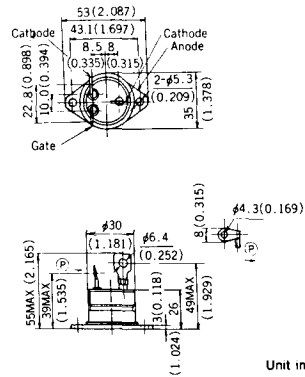
### H-19



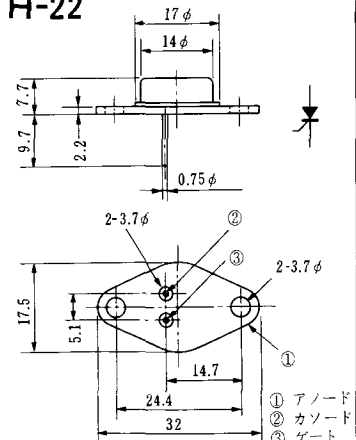
### H-20



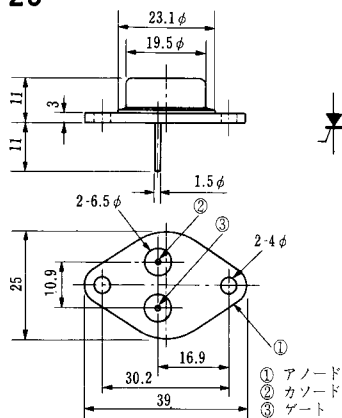
### H-21



### H-22

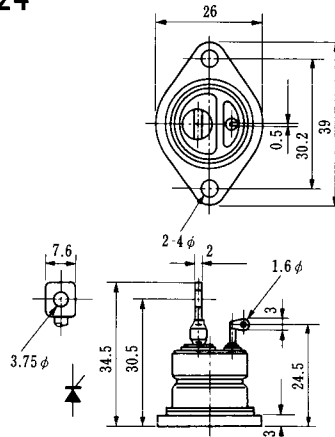


### H-23

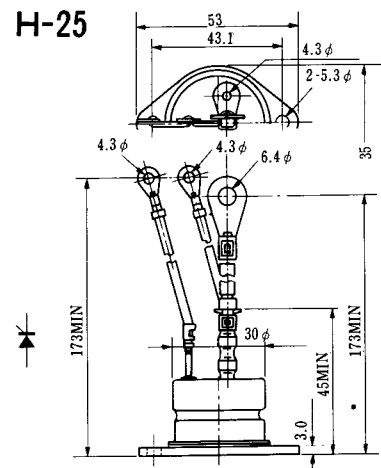


① アノード  
② カソード  
③ ゲート

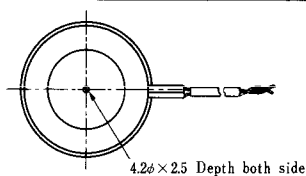
### H-24



### H-25

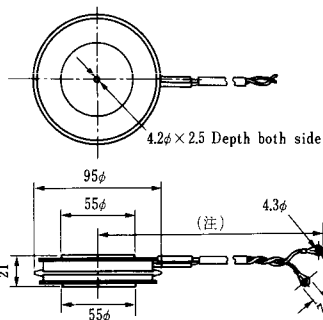


### H-26



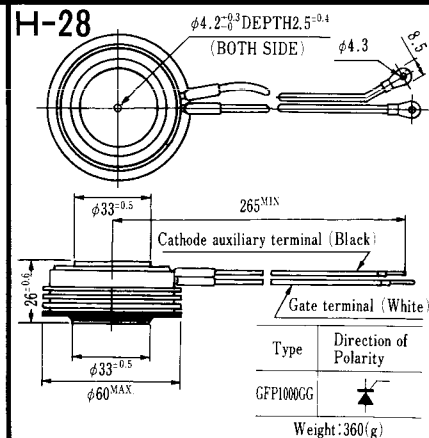
4.2φ × 2.5 Depth both side

### H-27



(注) CC11V : 400 ± 10  
CF11V : 250 ± 10

### H-28



Type	Direction of polarity
------	-----------------------

CA12	
------	--

Type	Direction of polarity
------	-----------------------

CF11V	
-------	--

Type	Direction of Polarity
------	-----------------------

GFP100GG	
----------	--

Weight: 360(g)

Note: The thickness is a dimension in press at the rated mounting force.



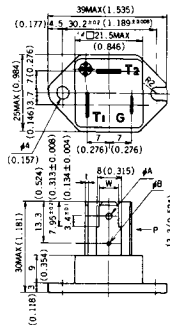


Note: The thickness is a dimension in press at the rated mounting force. Weight: 870(g)



Note: The thickness is a dimension in press at the rated mounting force. Weight: 1,460(g)

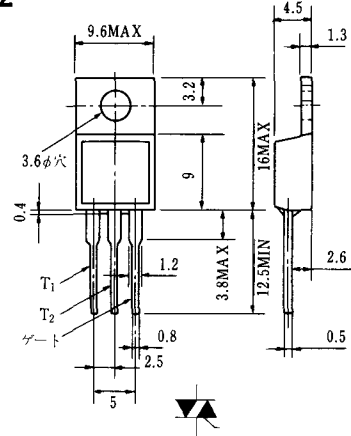
### HT-1



TERMINAL	t	W	φA	φB
T <sub>1</sub>	0.8±0.025 (0.031±0.001)	6.35±0.1 (0.250±0.004)	2.00 <sup>+0.1</sup> <sub>0</sub> ±0.051 (0.079±0.004)	1.3 (0.051)
T <sub>2</sub>	0.8±0.025 (0.031±0.001)	6.35±0.1 (0.250±0.004)	2.00 <sup>+0.1</sup> <sub>0</sub> ±0.051 (0.079±0.004)	1.3 (0.051)
G	0.5±0.025 (0.020±0.001)	4.75±0.1 (0.187±0.004)	1.55 <sup>+0.1</sup> <sub>0</sub> ±0.051 (0.061±0.004)	1.3 (0.051)

Unit in mm (inch)

### HT-2



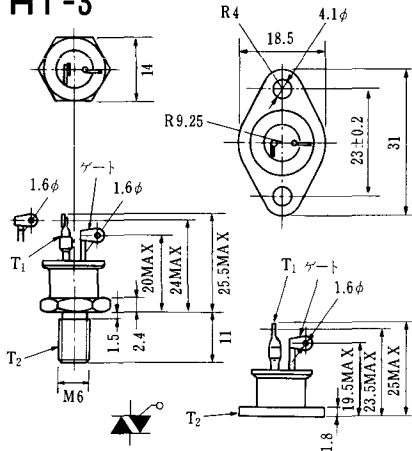
リード加工標準寸法

A11

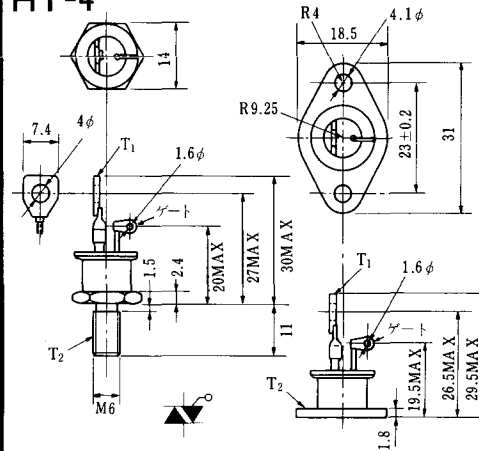
A12

A13

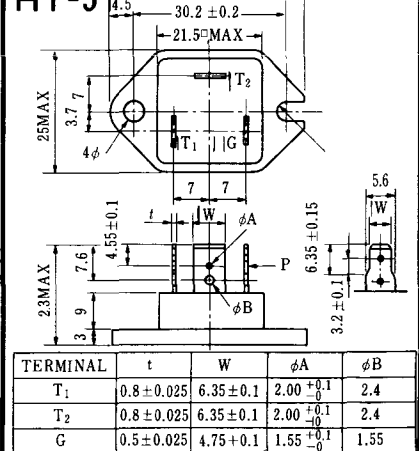
### HT-3



### HT-4



### HT-5



### M-1



### M-2



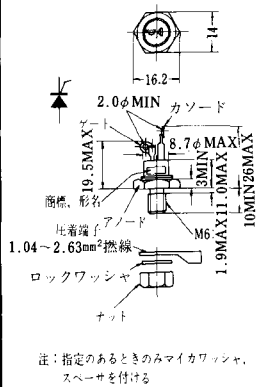
### M-3



### M-4



### M-5



### M-6



### M-7



### M-8



M-9



M-10



M-11



M-12



M-13



M-14



M-15

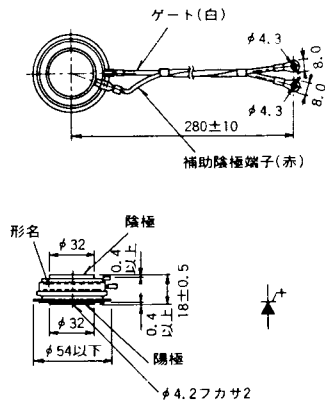


M-16

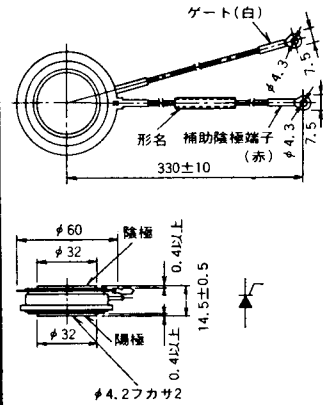




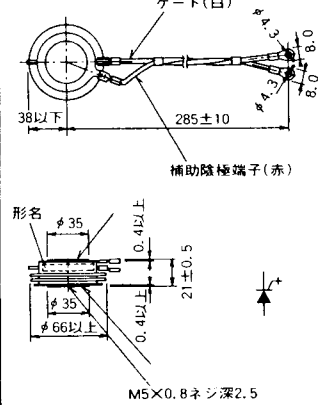
M-25



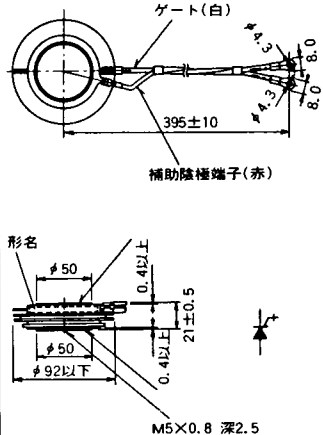
M-26



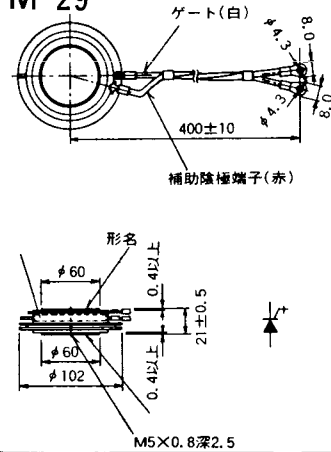
M-27



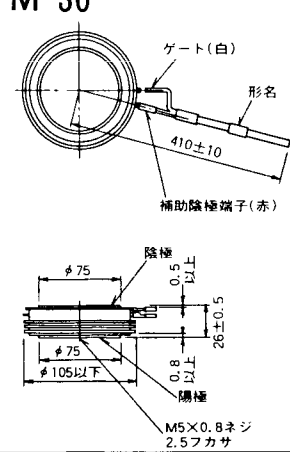
M-28



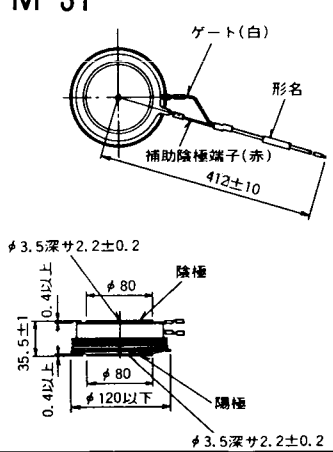
M-29



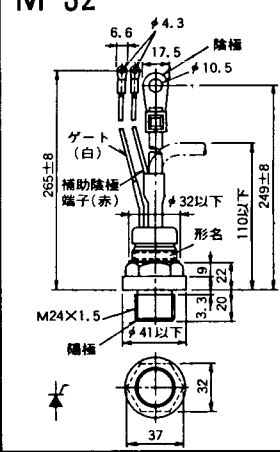
M-30



M-31



M-32



### M-33



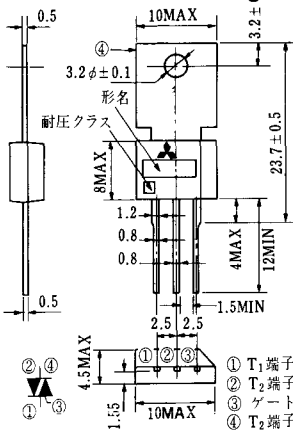
### M-34



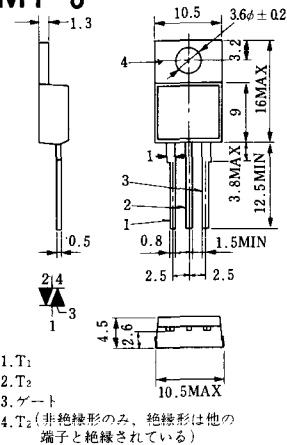
### MT-1



### MT-2



### MT-3



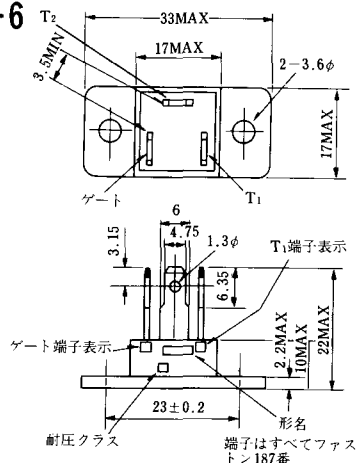
### MT-4



### MT-5



### MT-6



### MT-7





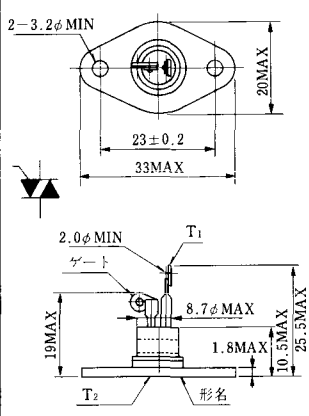
MT-8



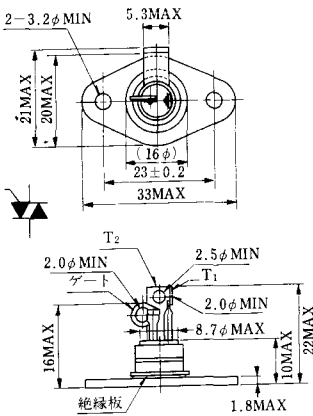
MT-9



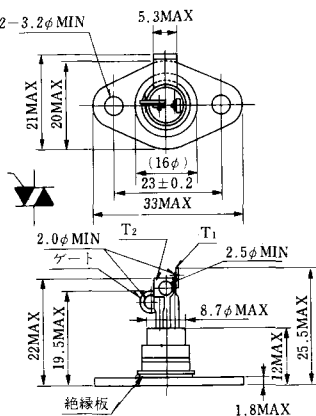
MT-10



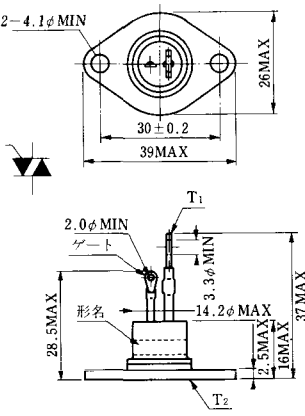
MT-11



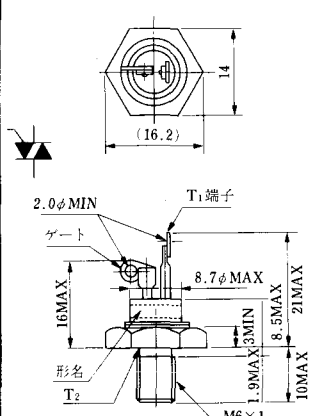
MT-12



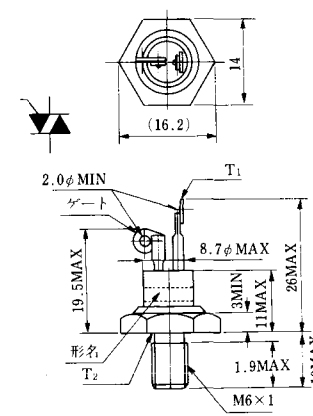
MT-13



MT-14



MT-15



MT-16



MT-17



MT-18



MT-19



MT-20



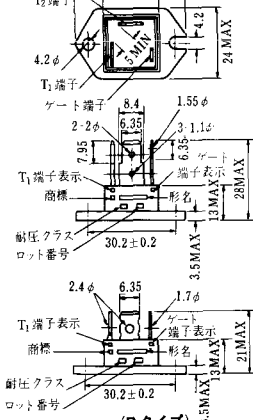
MT-21



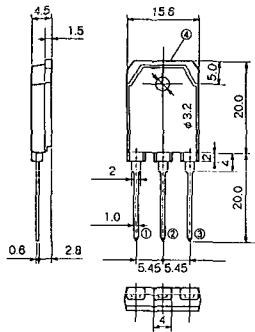
MT-22



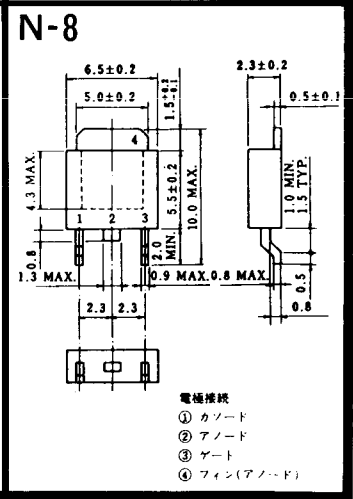
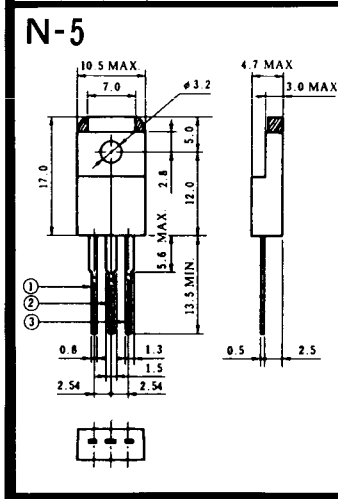
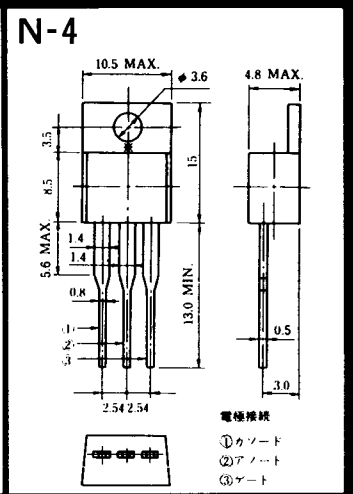
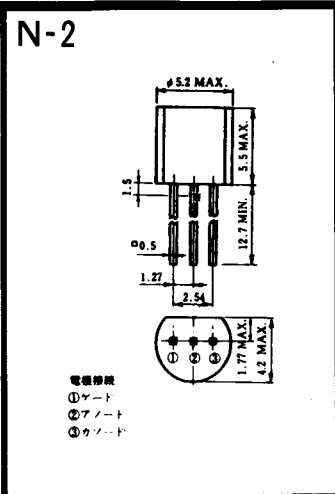
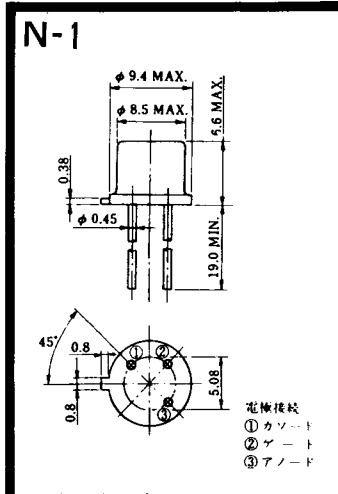
MT-23



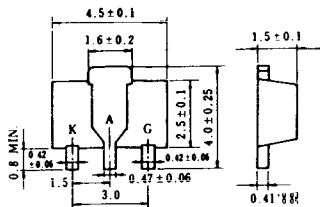
# MT-24



- ① T1 端子
  - ② T2 端子
  - ③ ゲート端子
  - ④ T2 端子
- TO - 3P



N-9



電極標紙

K : カソード

A : アノード

G : ギャート

### NA-1

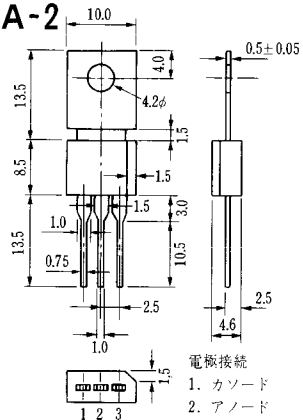


電極接続

1. ゲート
2. アノード
3. カソード

JEDEC: TO-92

### NA-2



電極接続

1. カソード
2. アノード
3. ゲート

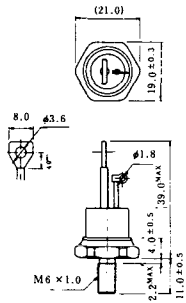
JEDEC: TO-202AA

### NI-1



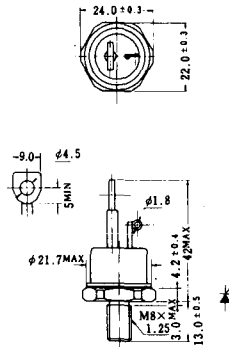
### NI-2

29RD



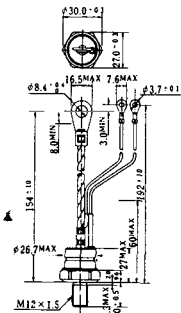
### NI-3

39RC  
59RC  
39RF  
59RF



### NI-4

68RP, 88RP, 108RP, 68RS,  
88RS, 78RT, 88RLD, 88RLE,  
88RLF, 88RLG, 88RLH, 108RLE



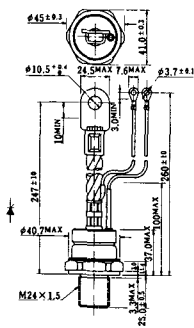
### NI-5

158RP, 208RP, 128RS, 178RS,  
156RT, 178RLD, 178RLE,  
178RLF, 178RLG, 178RLH,  
208RLE



### NI-6

308RP, 408RP, 508RP, 278RS,  
358RS, 258RT, 258RLD, 258RLG,  
258RLH, 308RLE, 308RLF,  
358RLE



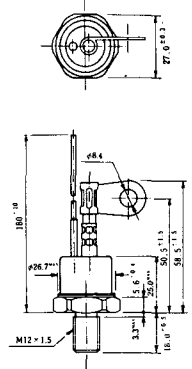
### NI-7

89RW<sub>JL</sub>  
129RW<sub>JL</sub>



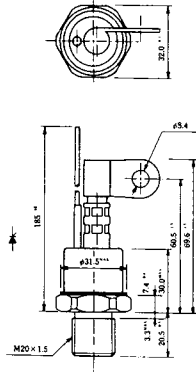
### NI-8

89RW  
129RW



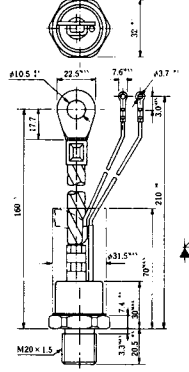
### NI-9

259RW  
309RW



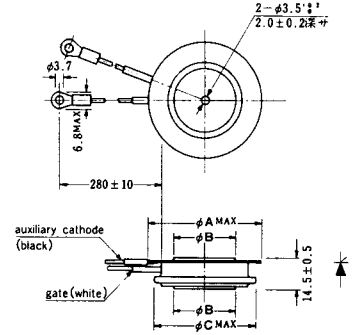
### NI-10

259RW<sub>JL</sub>  
309RW<sub>JL</sub>



### NI-11

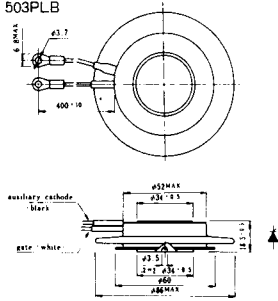
103PA  
253PA  
503PA  
553PA  
803PA  
103PLE  
103PLG  
103PLH  
203PLG  
253PLE  
253PLH  
353PLG  
403PLE  
403PLH



型名 寸法	103PA, 103PLE 103PLG, 103PLH	253PA, 203PLG 253PLE, 253PLH	503PA, 553PA 353PLG, 403PLE 403PLH	803PA
A	40	46	55.5	55.5
B	16	22	30	32
C	36	42	50.5	50.5

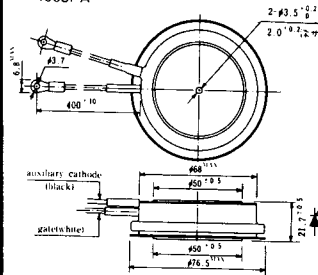
### NI-12

403PAB  
503PAB  
503PLB



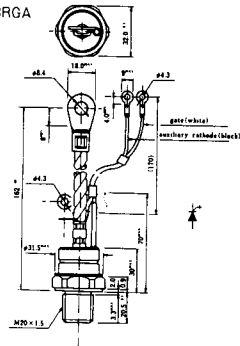
### NI-13

1003PA  
1003PAB  
1003PLF  
1003PLH  
1503PA



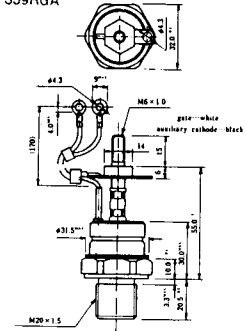
### NI-14

358RGA



### NI-15

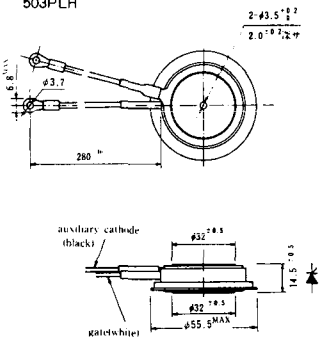
359RGA





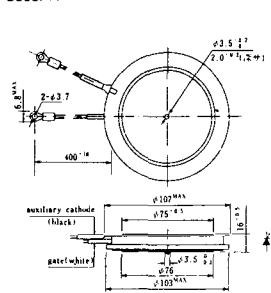
### NI-16

503PLF  
503PLH



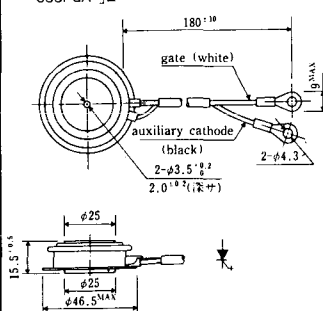
### NI-17

3003PA



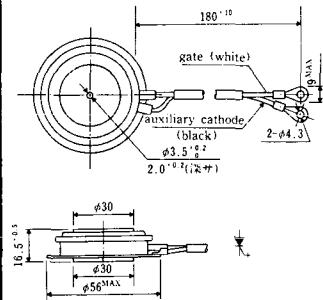
### NI-18

353PGA「E



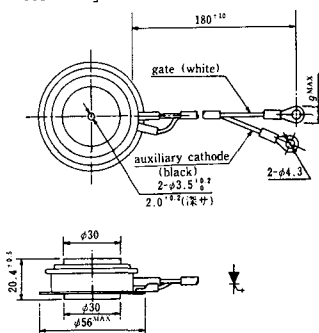
### NI-19

603PGA, 603PGA「A, 803PGA



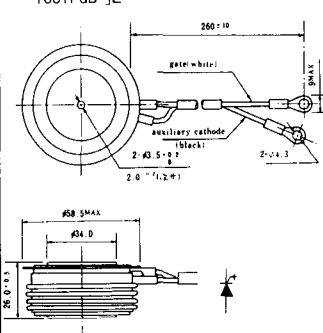
### NI-20

603PGA「E



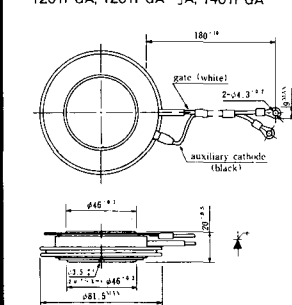
### NI-21

1001PGB「E



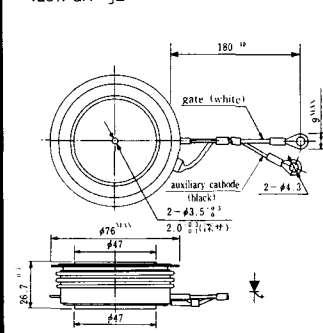
### NI-22

1201PGA, 1201PGA「A, 1401PGA



### NI-23

1201PGA「E



NI-24

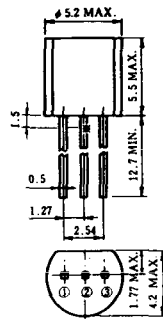
2001PGB<sup>r</sup> JE



NI-25

NI-26

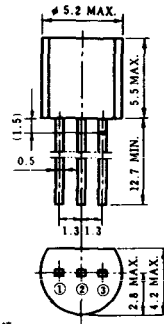
### NT-1



電極接続

- ① T<sub>1</sub>
- ② ゲート
- ③ T<sub>2</sub>

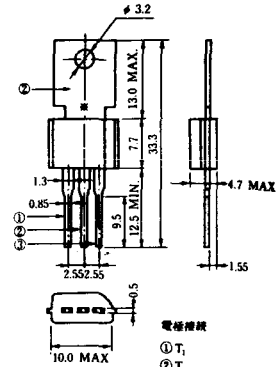
### NT-2



電極接続

- ① T<sub>1</sub>
- ② ゲート
- ③ T<sub>2</sub>

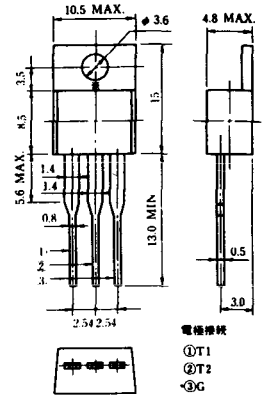
### NT-3



電極接続

- ① T<sub>1</sub>
- ② T<sub>2</sub>
- ③ ゲート

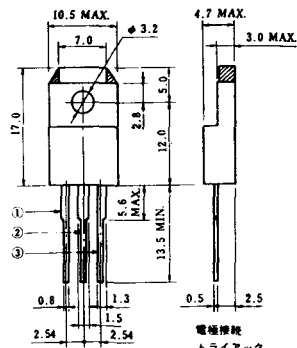
### NT-4



電極接続

- ① T<sub>1</sub>
- ② T<sub>2</sub>
- ③ G

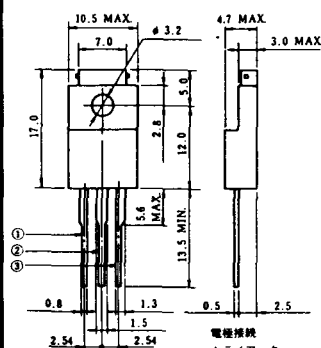
### NT-5



電極接続  
トライアック

- ① T<sub>1</sub>
- ② T<sub>2</sub>
- ③ ゲート

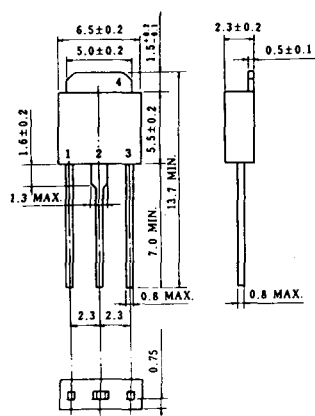
### NT-6



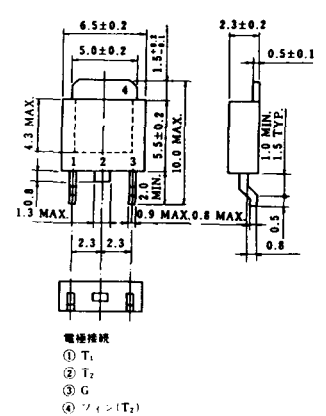
電極接続  
トライアック

- ① T<sub>1</sub>
- ② T<sub>2</sub>
- ③ ゲート

### NT-7



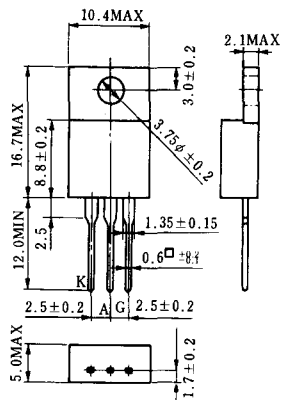
### NT-8



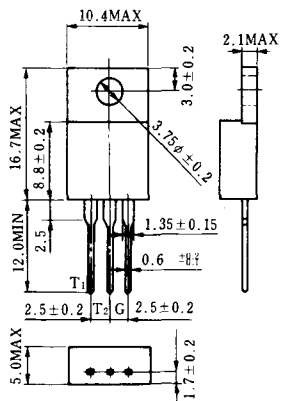
電極接続

- ① T<sub>1</sub>
- ② T<sub>2</sub>
- ③ G
- ④ シェン(T<sub>2</sub>)

### S-1



### ST-1



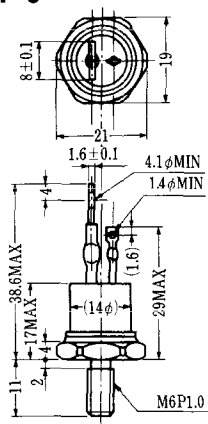
SA-1



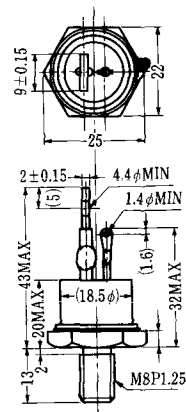
SA-2



SA-3



SA-4



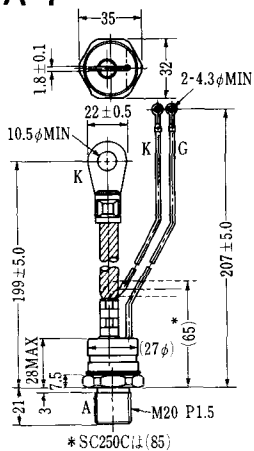
SA-5



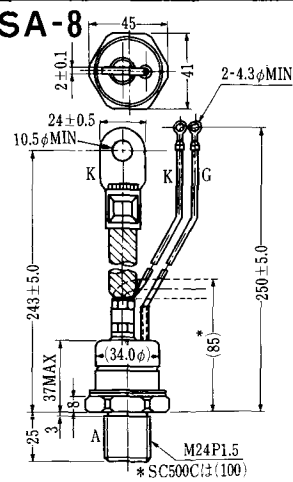
SA-6



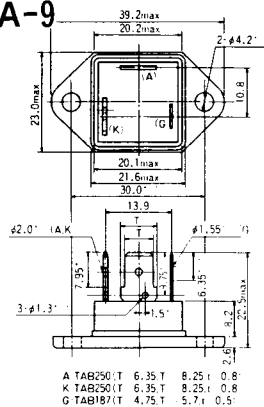
SA-7



SA-8

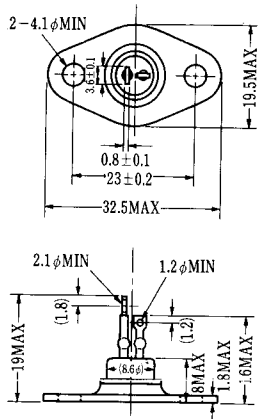


### SA-9

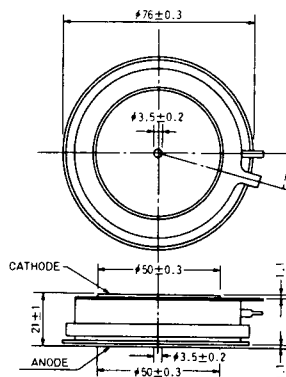


A TAB250(T) 6.35T 8.25T 0.8  
 K TAB250(T) 6.35T 8.25T 0.8  
 G TAB187(T) 4.75T 5.7T 0.5

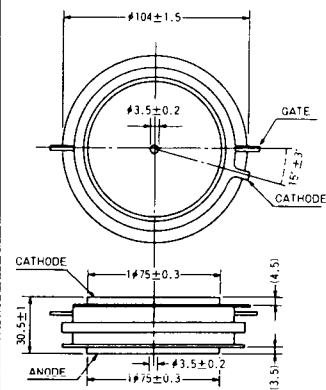
### SA-10



### SA-11



### SA-12



SAT-1



T1 端子: フラスト > 250 (T=6.35, t=0.8, φ=1.65)  
 T2 端子: フラスト > 250 (T=6.35, t=0.8, φ=1.65)  
 C 端子: フラスト > 187 (T=4.75, t=0.5, φ=1.3)

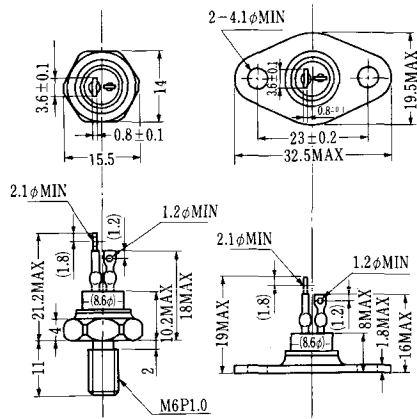
SAT-2



SAT-3



SAT-4



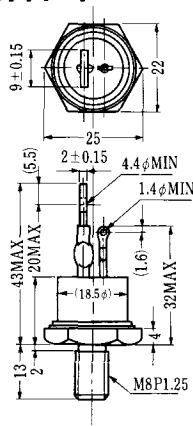
SAT-5



SAT-6



SAT-7



SAT-8



SAT-9



SAT-10



SAT-11





### SY-1 (1096A)



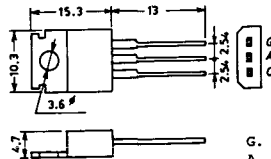
C: Cathode  
A: Anode  
G: Gate

### SY-2 (1151)



G: Gate  
A: Anode  
C: Cathode

### SY-3 (1104)



G: Gate  
A: Anode  
C: Cathode

### SY-4 (1150)



G: Gate  
A: Anode  
C: Cathode

1097A



G: Gate

1102



1141



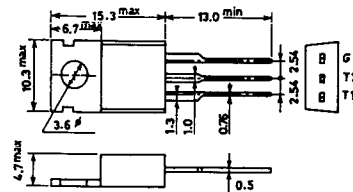
1142



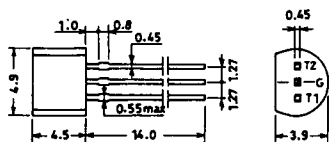
1144



1155

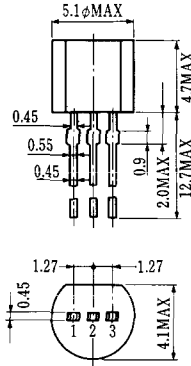


1192A



G: Gate

**T-1 (13-5A1A)**



- 1 ゲート
- 2 アノード
- 3 カソード

**T-2 (13-8A1A)**



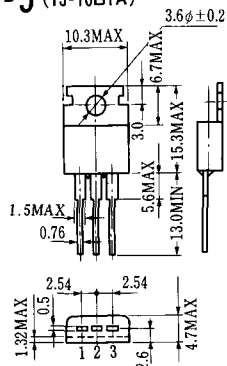
1. カソード
2. ゲート
3. アノード(ケース)

**T-3 (13-8C1A)**



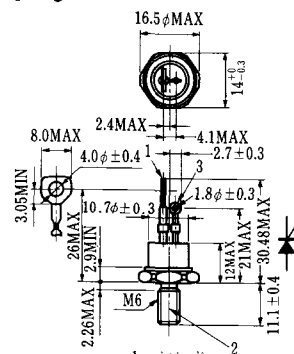
- 1 カソード
- 2 アノード
- 3 ゲート

**T-5 (13-10B1A)**



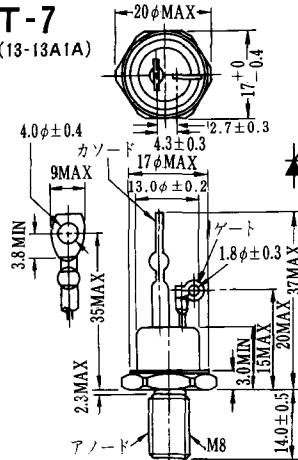
- 1 カソード
- 2 アノード
- 3 ゲート

**T-6 (13-11D1A)**

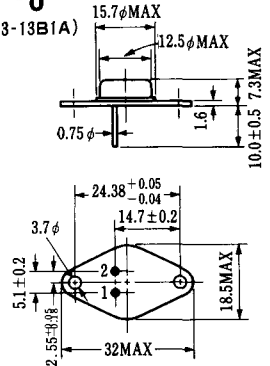


- 1 カソード
- 2 アノード
- 3 ゲート

**T-7 (13-13A1A)**

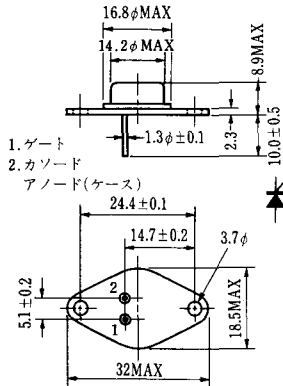


**T-8 (13-13B1A)**



1. ゲート
2. カソード
3. アノード(ケース)

### T-9 (13-14A1A)



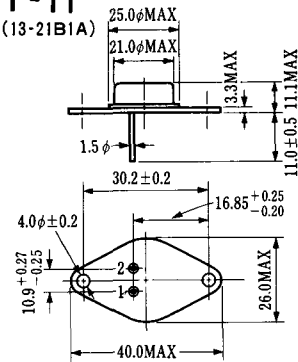
1. ゲート
2. カソード
- アノード(ケース)

### T-10 (13-19A1A)



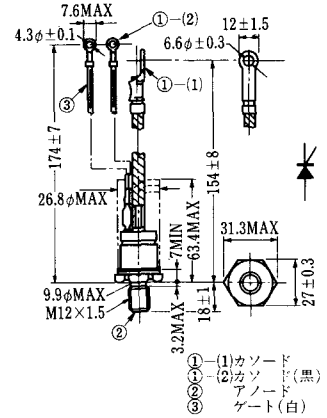
1. カソード
2. アノード
3. ゲート

### T-11 (13-21B1A)



1. ゲート
2. カソード
- アノード(ケース)

### T-12 (13-27B1B)



- ① (1) カソード
- ① (2) カソード(黒)
- ② アノード
- ③ ゲート(白)

### T-13 (13-27C1A)



- 1-(1) カソード
- 1-(2) カソード(黒)
- 2 アノード
- 3 ゲート(白)

### T-14 (13-32A1A)



- 1-(1) カソード
- 1-(2) カソード(黒)
- 2 アノード
- 3 ゲート(白)

### T-15 (13-35C1B)

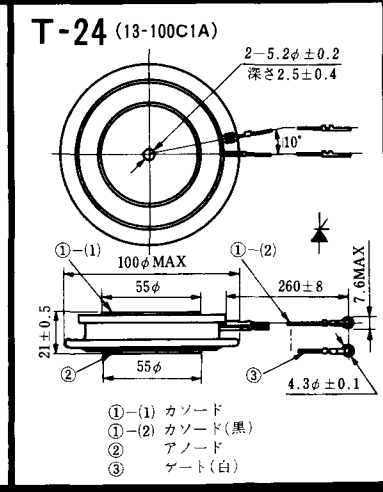
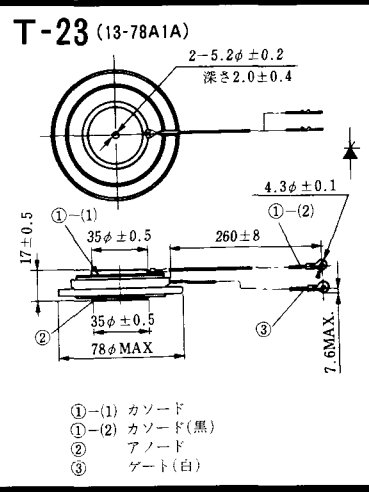
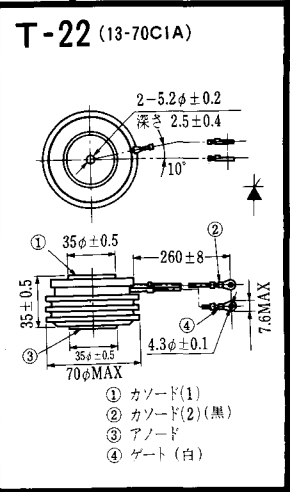
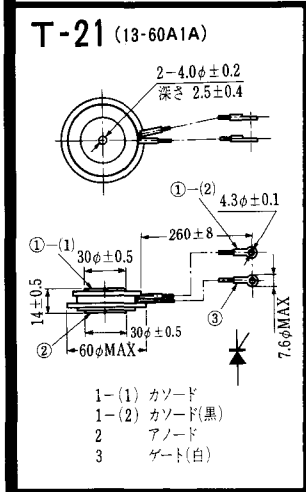
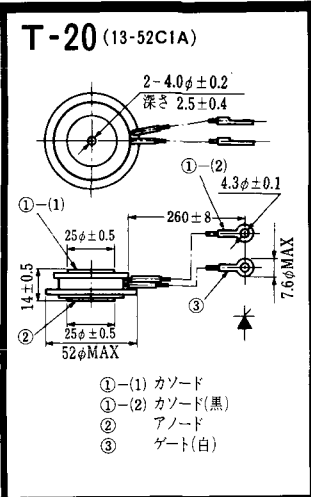
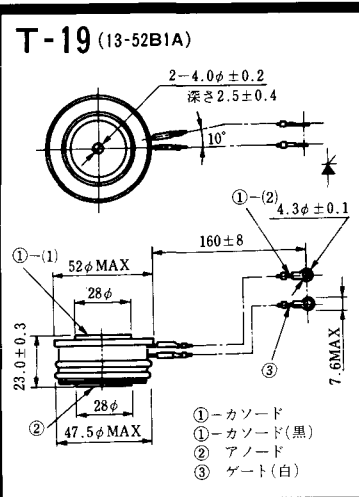
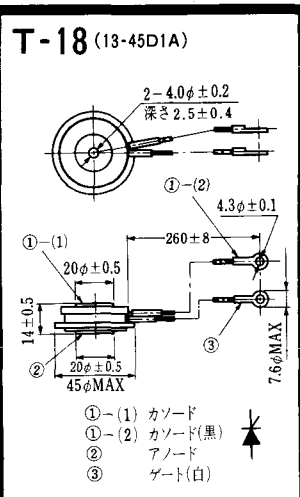
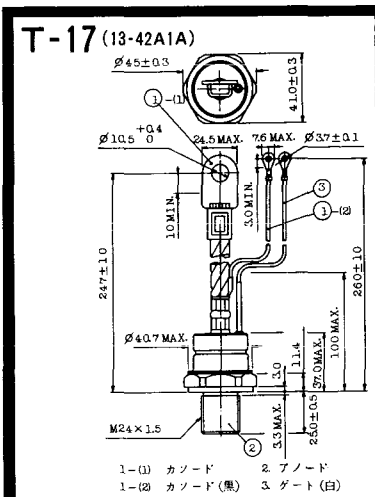


- ① (1) カソード
- ① (2) カソード(黒)
- ② アノード
- ③ ゲート(白)

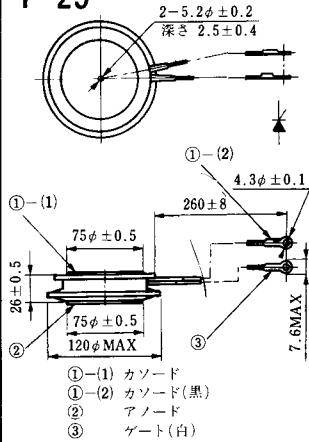
### T-16 (13-40B1A)



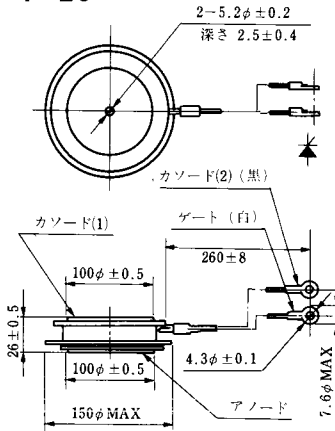
- ① (1) カソード
- ① (2) カソード(黒)
- ② アノード
- ③ ゲート(白)



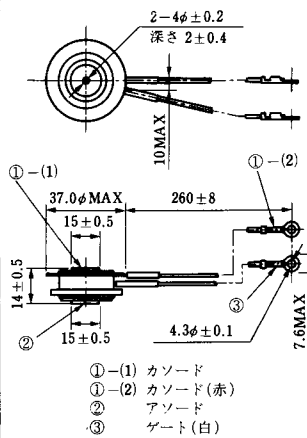
**T-25** (13-120A2A)



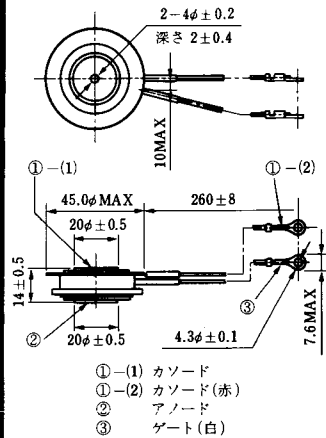
**T-26** (13-150A1A)



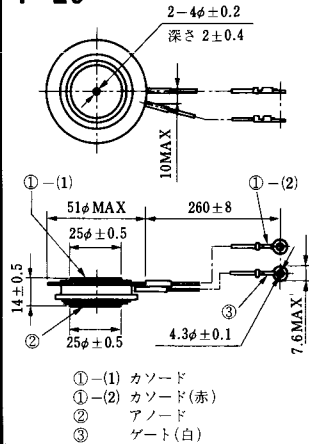
**T-27** (13-37A1A)



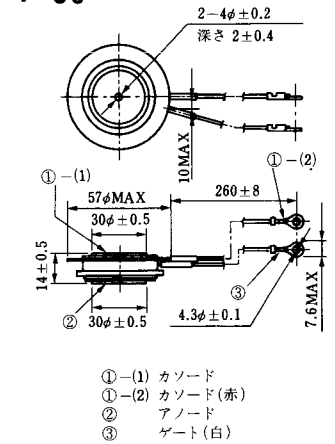
**T-28** (13-45E1A)



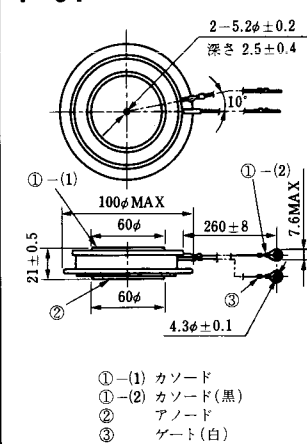
**T-29** (13-51A1A)



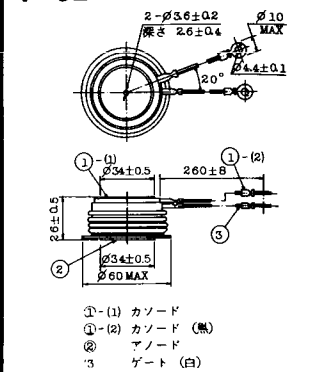
**T-30** (13-57A1A)



**T-31** (13-100E1A)



**T-32** (13-60E3A)



**T-33** (13-78B1A)



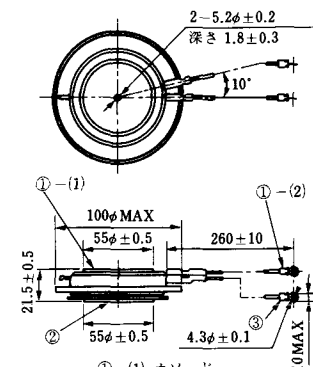
- ① カソード
- ② アノード
- ③ ゲート

**T-34** (13-66A1A)



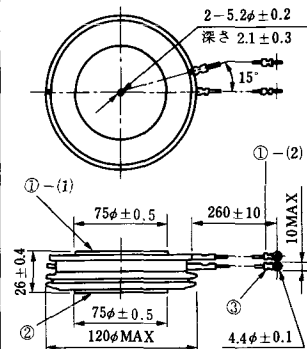
- ① カソード
- ② アノード
- ③ ゲート

**T-35** (13-100D1A)



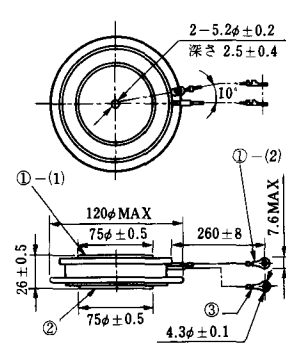
- ①-(1) カソード
- ①-(2) カソード(黒)
- ② アノード
- ③ ゲート(白)

**T-36** (13-120E1A)



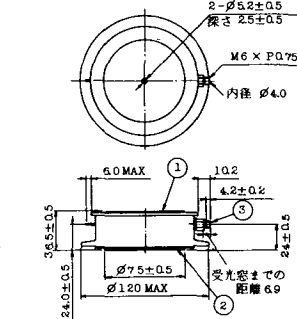
- ①-(1) カソード
- ①-(2) カソード(黒)
- ② アノード
- ③ ゲート(白)

**T-37** (13-120A1A)



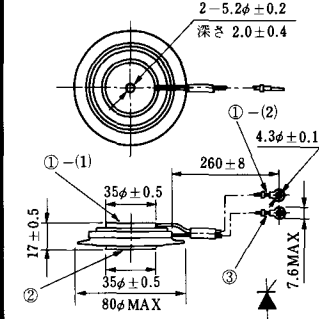
- ①-(1) カソード
- ①-(2) カソード(黒)
- ② アノード
- ③ ゲート(白)

**T-38** (13-120C1A)



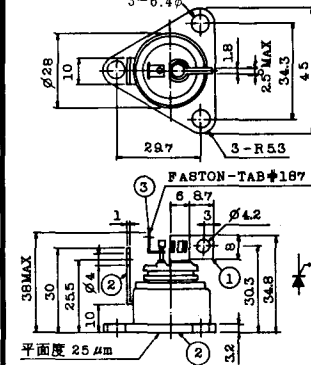
- ① カソード
- ② アノード
- ③ ゲート

**T-39** (13-80B1A)



- ①-(1) カソード
- ①-(2) カソード(黒)
- ② アノード
- ③ ゲート(白)

**T-40** (13-28A1A)



- 1. カソード
- 2. アノード
- 3. ゲート

### T-41 (13-28A2A)



### T-42 (13-45F1A)



### T-43 (13-60E2A)



### T-44 (13-36A1A)



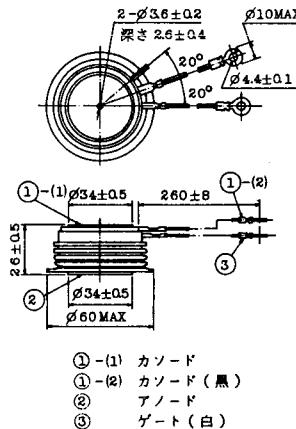
### T-45 (13-51B1A)



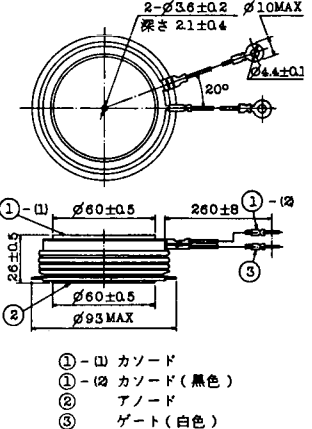
### T-46 (13-36B1A)



### T-47 (13-60E1A)



### T-48 (13-93C1A)





**T-49** (13-75A1A)



- 1-(1) カソード
- 1-(2) カソード (黒)
- 2 アノード
- 3 ゲート (白)

**T-50** (13-10A3A)



- 1 カソード
- 2 アノード
- 3 ゲート

**T-51** (13-10D1A)



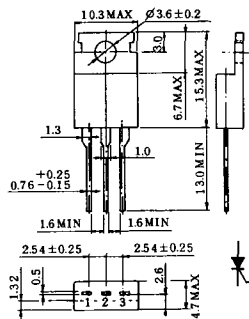
- 1 カソード
- 2 アノード
- 3 ゲート

**T-52** (13-10D2A)



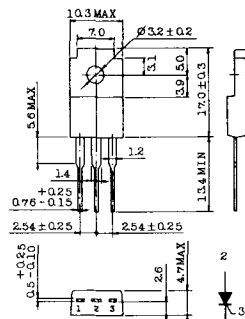
- 1 カソード
- 2 アノード
- 3 ゲート

**T-53** (13-10E1B)



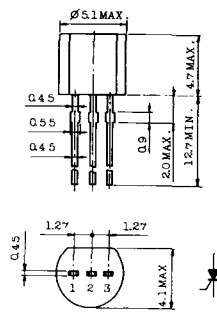
- 1 カソード
- 2 アノード
- 3 ゲート

**T-54** (13-10F1B)



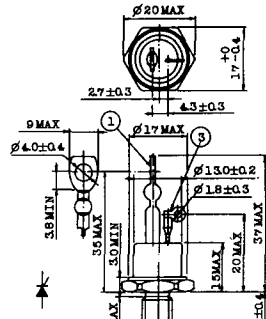
- 1 カソード
- 2 アノード
- 3 ゲート

**T-55** (13-5A1D)



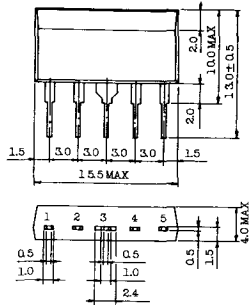
- 1 カソード
- 2 アノード
- 3 アノード

**T-56** (13-13C1A)



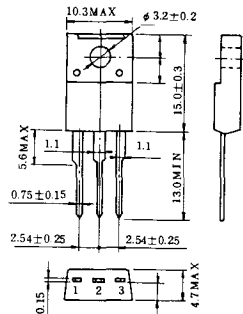
- 1 カソード
- 2 アノード
- 3 ゲート

T-57 (12-16C1A)



- 1. アノード (主)
- 2. ゲート (主)
- 3. カソード (共通)
- 4. ゲート (補助)
- 5. アノード (補助)

T-58 (13-10H1B)



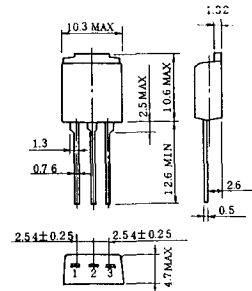
- 1. カソード
- 2. アノード
- 3. ゲート

T-59 (13-120A1A)



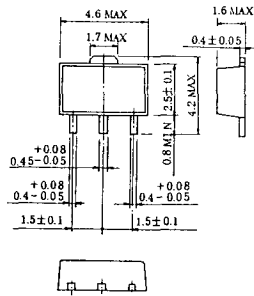
- 1-(1) カソード
- 1-(2) カソード (黒)
- 2. アノード
- 3. ゲート (白)

T-60



- 1. カソード
- 2. アノード
- 3. ゲート

T-61 (13-5B1A)



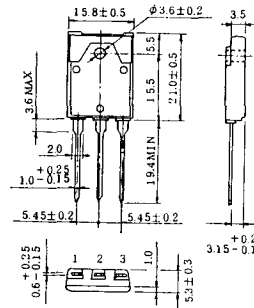
- 1. ゲート
- 2. アノード
- 3. カソード

T-62 (13-10H1A)



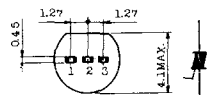
- 1. カソード
- 2. アノード
- 3. ゲート

T-63 (13-16A1B)



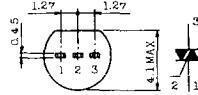
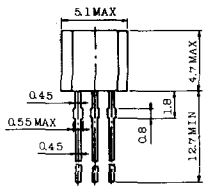
- 1. カソード
- 2. アノード
- 3. ゲート

TT-1



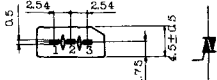
- 1 ゲート
- 2 T<sub>2</sub>
- 3 T<sub>1</sub>

TT-2



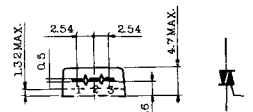
- 1 T<sub>1</sub>
- 2 ゲート
- 3 T<sub>2</sub>

TT-3



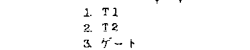
- 1 T<sub>1</sub>
- 2 T<sub>2</sub>
- 3 ゲート

TT-4



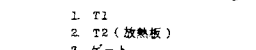
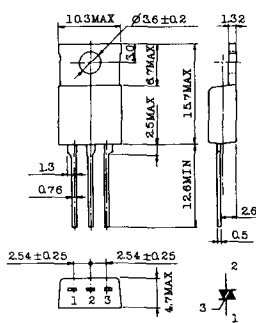
- 1 T<sub>1</sub>
- 2 T<sub>2</sub>
- 3 ゲート

TT-5



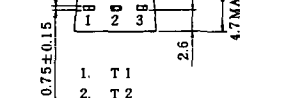
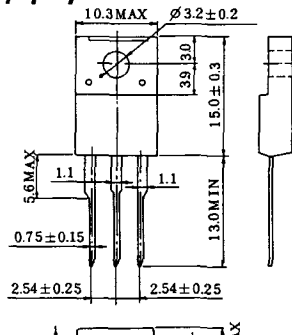
- 1 T<sub>1</sub>
- 2 T<sub>2</sub>
- 3 ゲート

TT-6



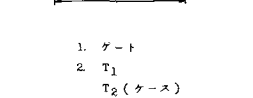
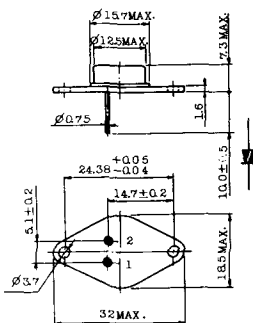
- 1 T<sub>1</sub>
- 2 T<sub>2</sub> (放熱板)
- 3 ゲート

TT-7



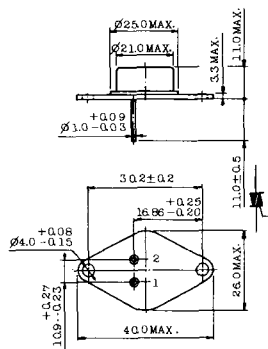
- 1 T<sub>1</sub>
- 2 T<sub>2</sub>
- 3 ゲート

TT-8



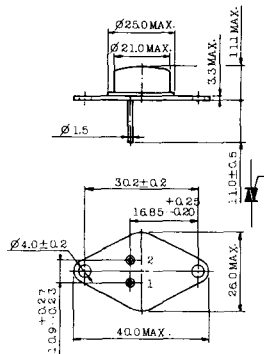
- 1 ゲート
- 2 T<sub>1</sub>
- T<sub>2</sub> (ケース)

TT-9



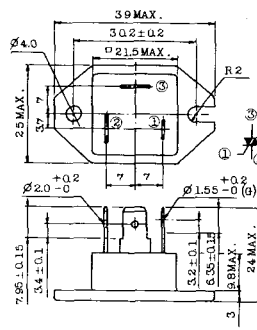
1. ゲート  
 2. T<sub>1</sub>  
 3. T<sub>2</sub> (ケース)

TT-10



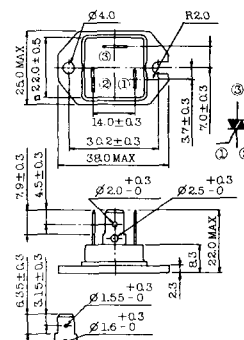
1. ゲート  
 2. T<sub>1</sub>  
 3. T<sub>2</sub> (ケース)

TT-11



1. ゲート (フーストン端子 # 187)  
 2. T<sub>1</sub> ( " # 250)  
 3. T<sub>2</sub> ( " # 250)

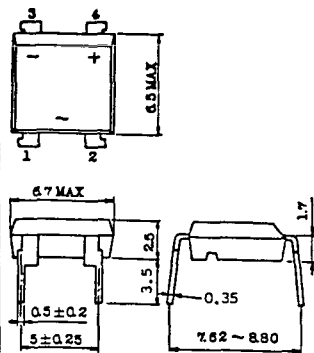
TT-12



ゲート端子詳細

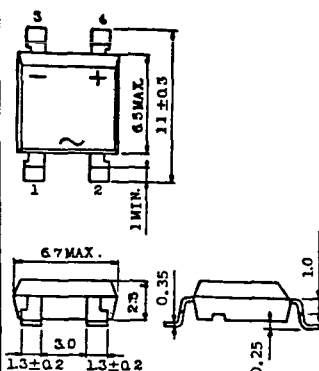
- ① ゲート (フーストン端子 # 187)  
 ② T<sub>1</sub> ( " # 250)  
 ③ T<sub>2</sub> ( " # 250)

TT-13



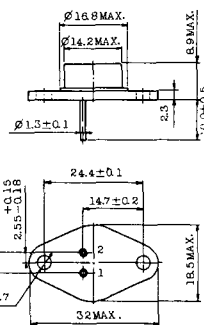
- 1, 2: T<sub>2</sub>  
 3: GATE  
 4: T<sub>1</sub>

TT-14



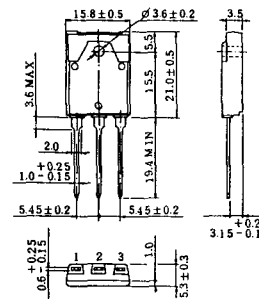
- 1, 2: T<sub>2</sub>  
 3: GATE  
 4: T<sub>1</sub>

TT-15 (13-14A1B)



1. ゲート  
 2. T<sub>1</sub>  
 T<sub>2</sub> (ケース)

TT-16 (13-16A1A)



1. T<sub>1</sub>  
 2. T<sub>2</sub>  
 3. ゲート

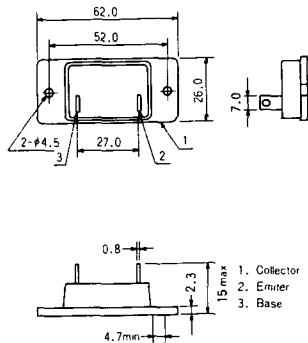


# TS-8

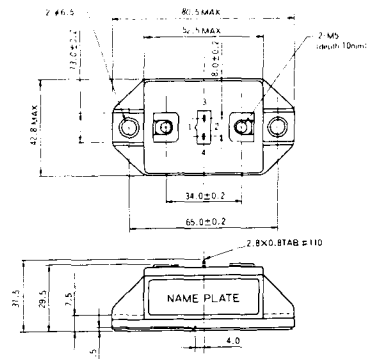


- 1. ベース
- 2. エミッタ  
コレクタ  
(ケース)

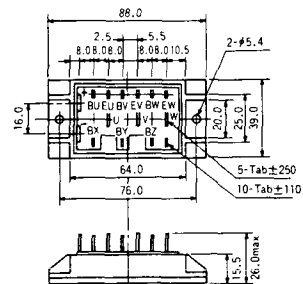
S-62A1A



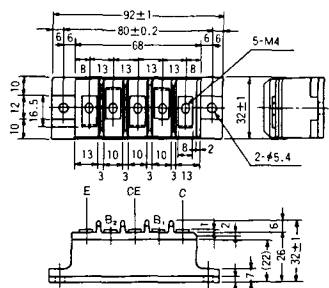
S-80A1A



S-88D1A



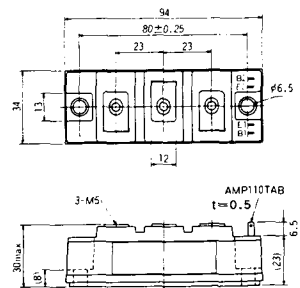
S-92B1A



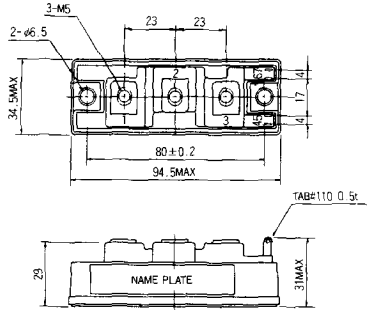
S-94B1A



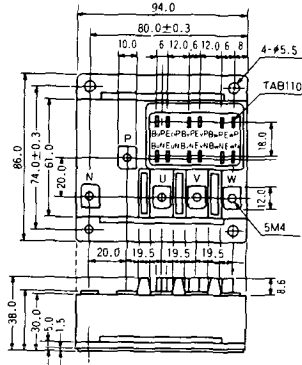
S-94B1B



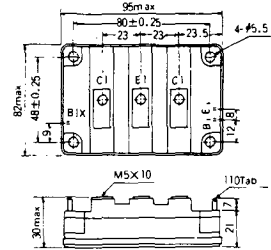
S-94B2A



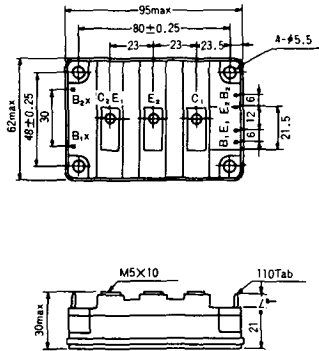
S-94D1A



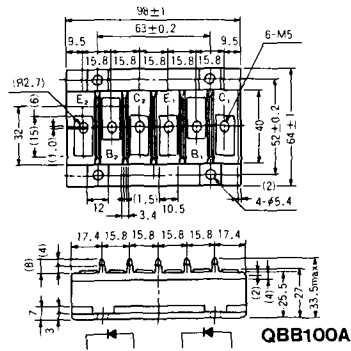
S-95A1A



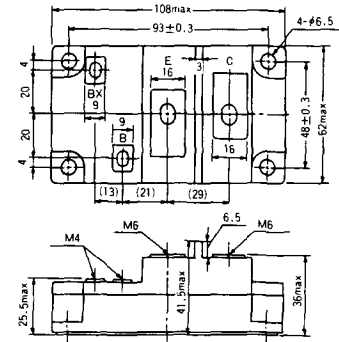
S-95B1A



S-98B1B



S-108A2A

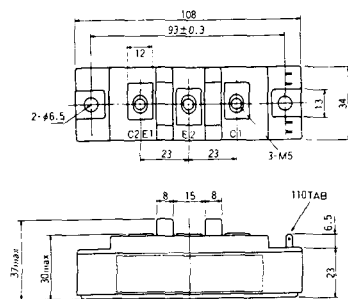




S-108B1A



S-108B1B



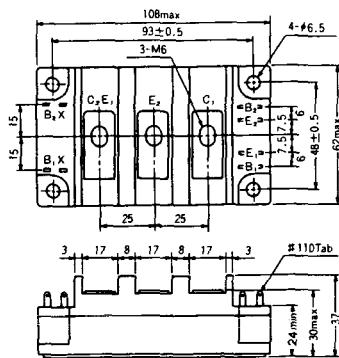
S-108B1C



S-108B2A



S-108B2B



### 2-22B1A



### 2-27A4A



### 2-33C1A



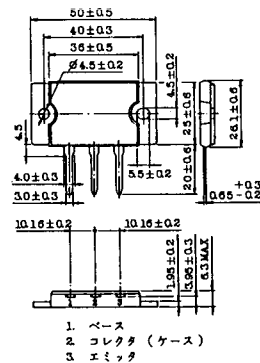
### 2-33D1A



### 2-33F1A



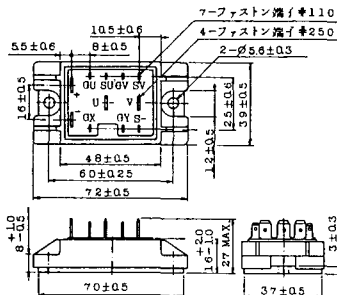
### 2-37A1A



2-48A3A



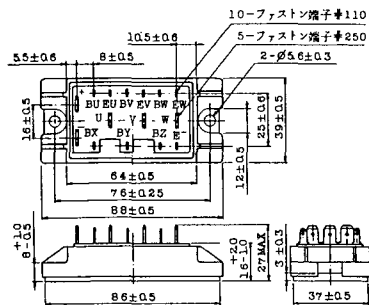
2-48A3B



2-48A4A



2-64A2A



2-64A2B



2-68A2A







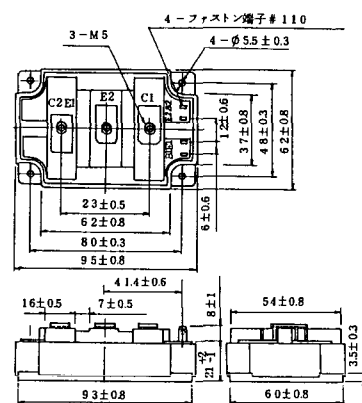
### 2-94D1A



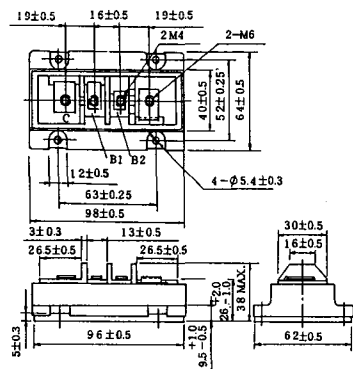
### 2-96A3A



### 2-96A4A



### 2-98B1A



### 2-98C2A



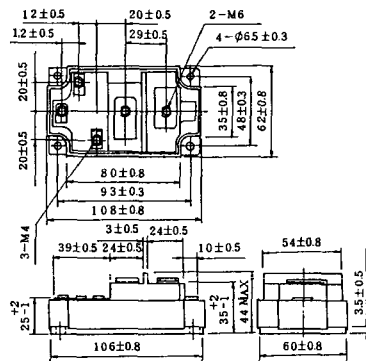
### 2-108A2A



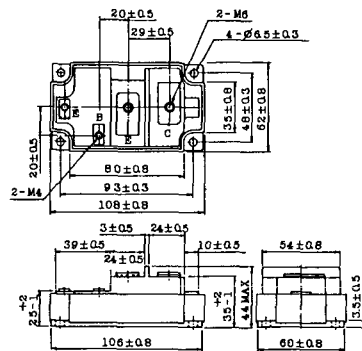
### 2-108B1A



### 2-109A3A



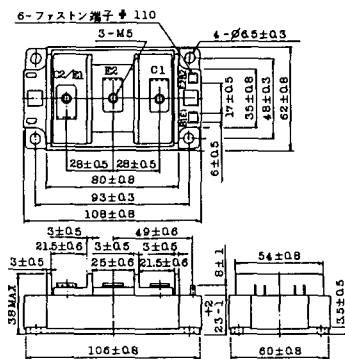
### 2-109A4A



### 2-109B3A



### 2-109B4A



### BBT-II

BBTII  
1D200A-020



### BBT-III

BBTIII  
ETN31-055  
ETM36-030  
ETN36-030  
ETN35-030



### BBT-III

BBTIII  
ETN01-055  
ET1257



### BBT-IV

BBTIV  
1D500A-030

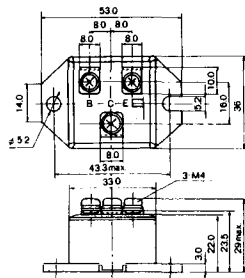




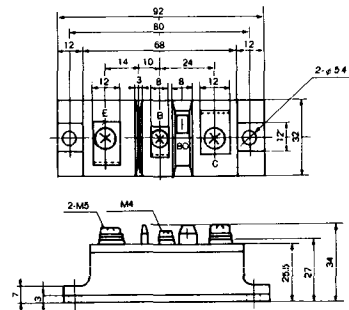
M-101



M-102



M-103



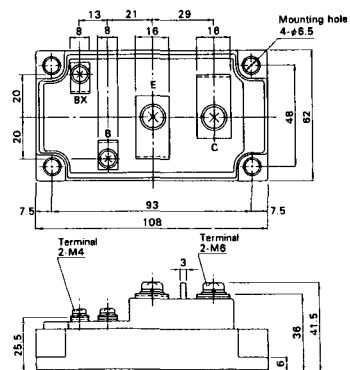
M-104



M-105



M-106

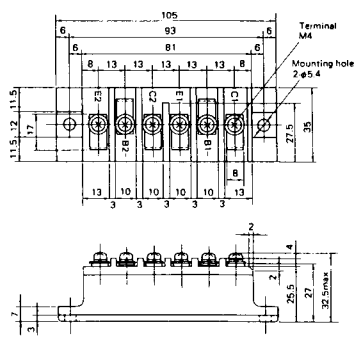




M-201



M-202



M-203



M-204



M-205



M-206



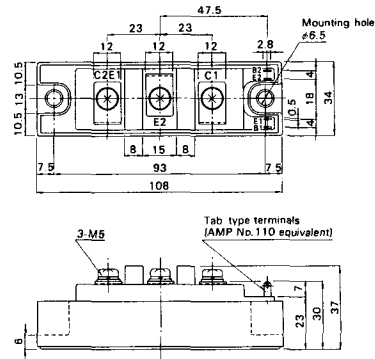
M-207



M-208



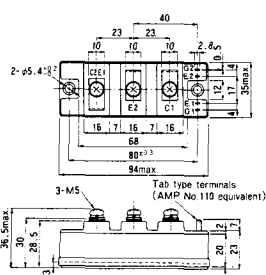
M-209



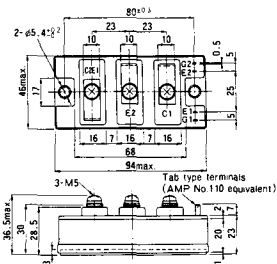
M-210



M-211



M-212



M-213

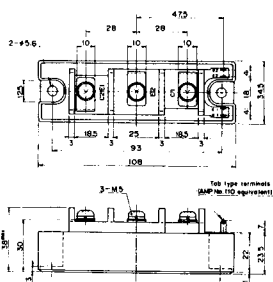


M-214

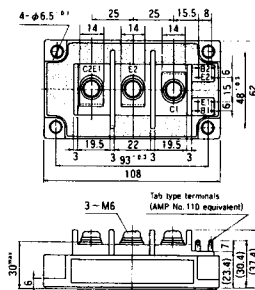
M-215



M-216



M-217



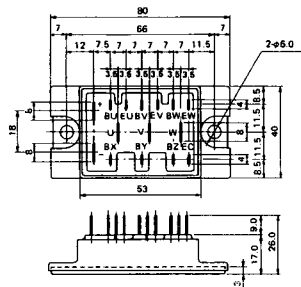
M-218



M-219



M-601



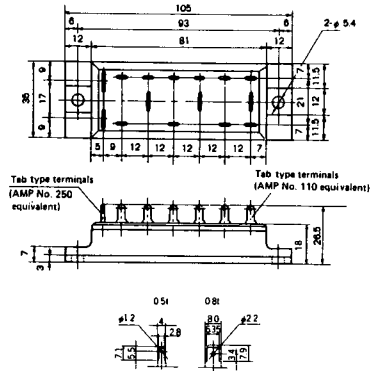
Tab type terminals  
(AMP No. 110 equivalent)



Tab type terminals  
(AMP No. 250 equivalent)



M-602



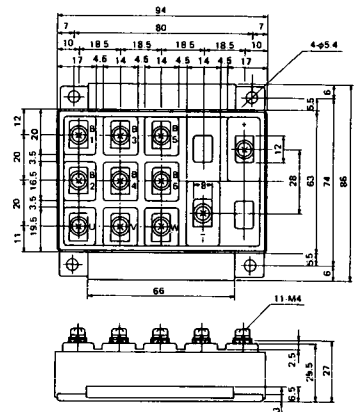
Tab type terminals  
(AMP No. 250 equivalent)



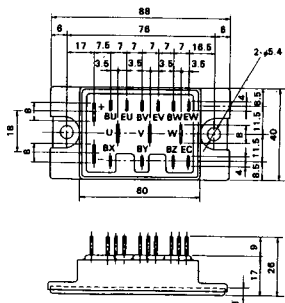
Tab type terminals  
(AMP No. 110 equivalent)



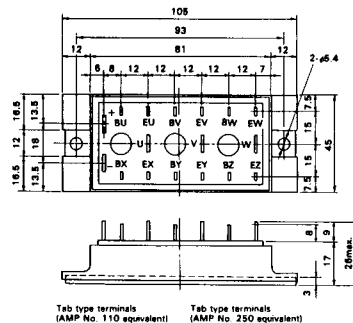
M-603



M-604



M-605



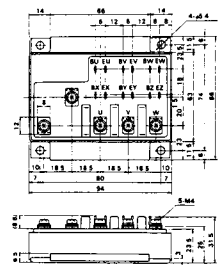
Tab type terminals  
(AMP No. 110 equivalent)



Tab type terminals  
(AMP No. 250 equivalent)



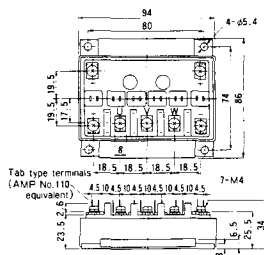
M-606



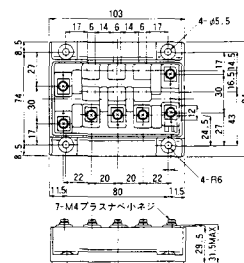
M-607



M-608



M-609



M-610



M-616

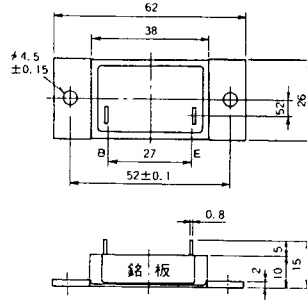




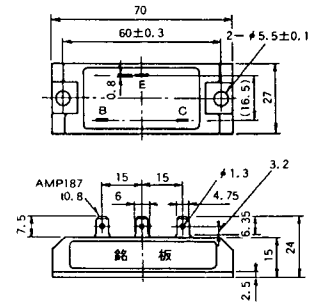
### M-1A1A



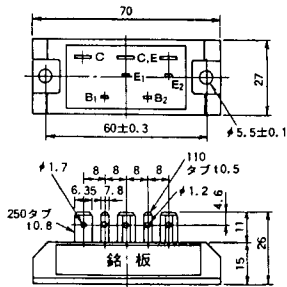
### M-2A1A



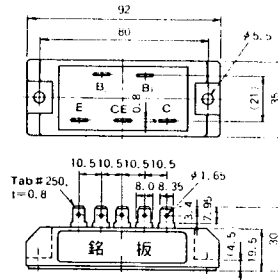
### M-2B1A



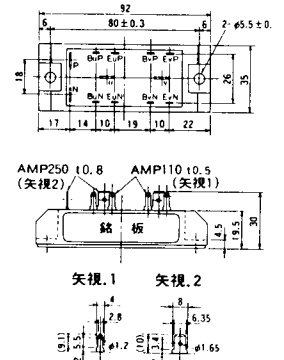
### M-2B2A



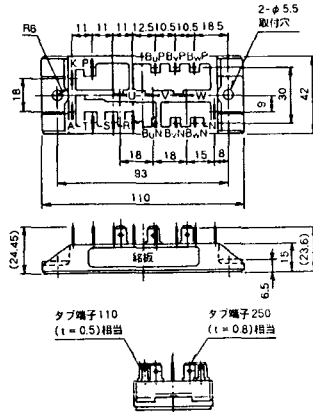
### M-2C2A



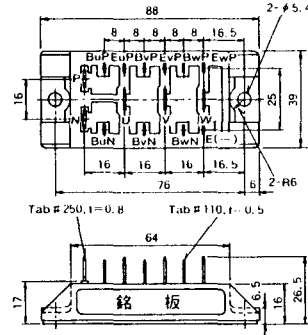
### M-2D4A



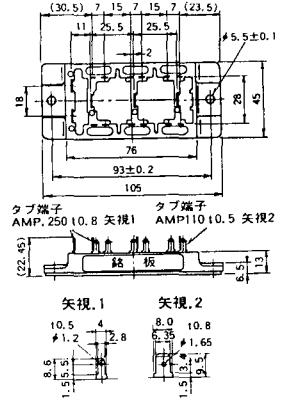
### M-2E6A



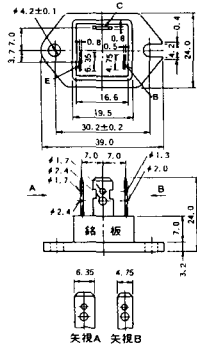
### M-2F6A



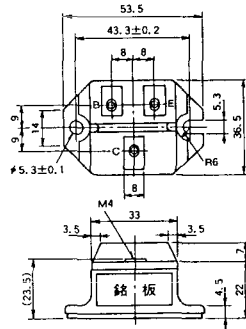
### M-2G6A



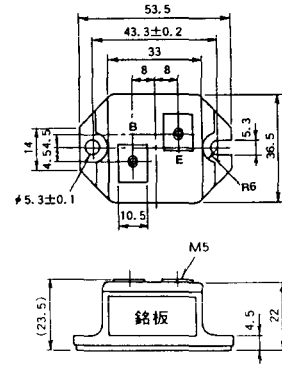
### M-3A1A



### M-3B1A



### M-3B1B



M-3C1A



M-3D6A



M-3E6A



M-4A1A



M-4A2A



M-4A1B



M-4A2B



M-4B2A



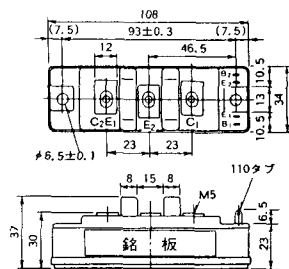
M-5A1A



M-5A1B



M-5A2A



M-5B2A



M-5C2A



M-5D2A



M-6A1A



M-7A1A



M-7B1A



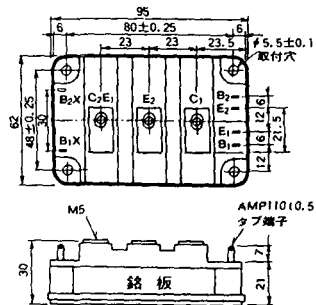
M-8A1A



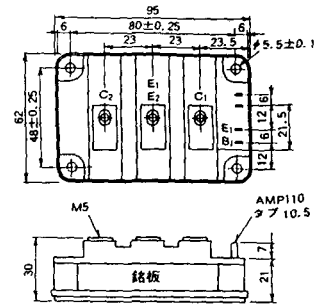
M-8A1B



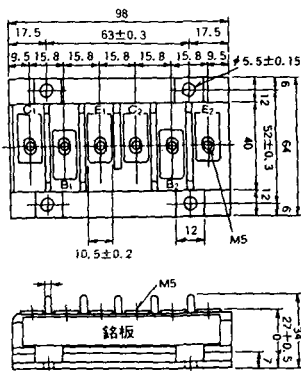
M-8A2A



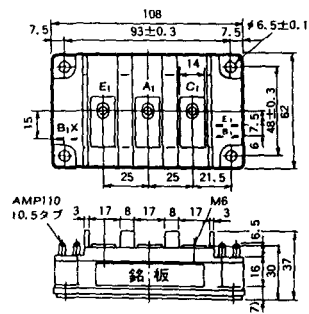
M-8A2B



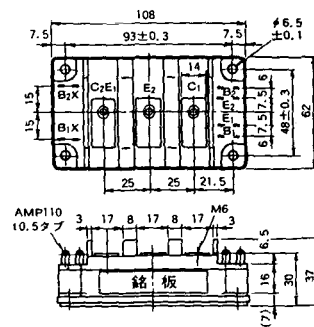
M-8B2A



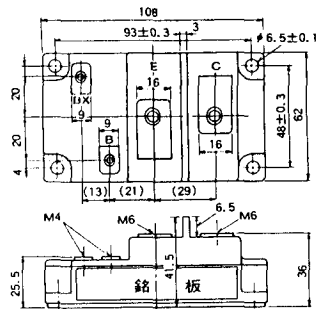
M-9A1A



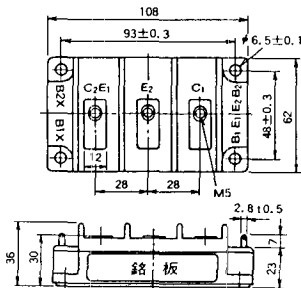
M-9A2A



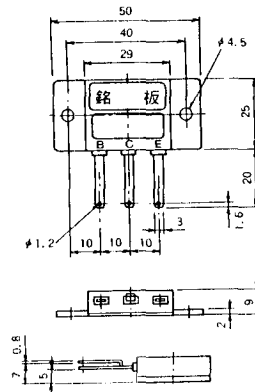
M-9B1A



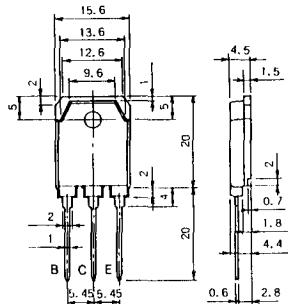
M-9C2A



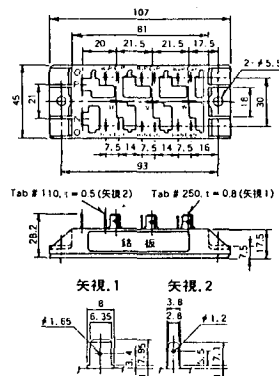
M-1A1B



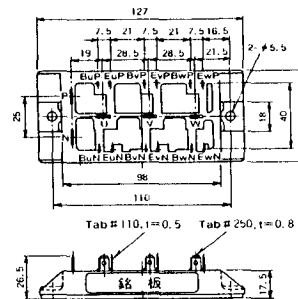
M-1A1C



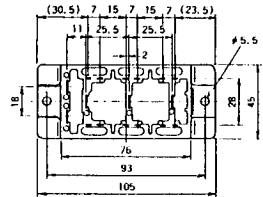
M-2E6B



M-2E6C



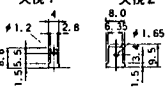
### M-2G6B



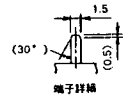
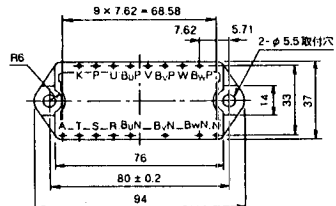
Tab# 250, l=0.8 (矢視 1) Tab# 110, l=0.5 (矢視 2)



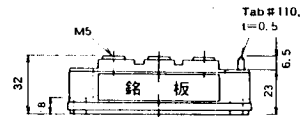
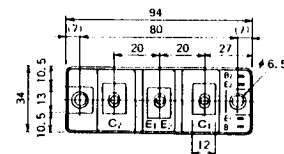
矢視 1 矢視 2



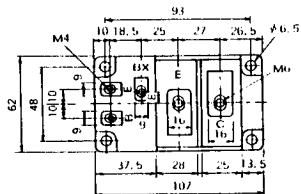
### M-3D6B



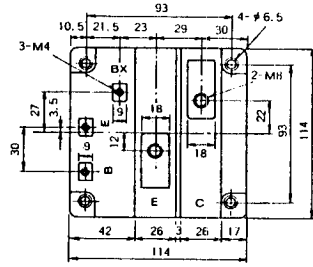
### M-4A2C



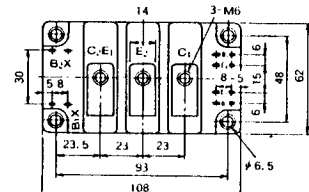
### M-7A1B



### M-7C1A

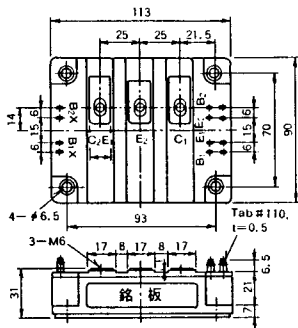


### M-8A2C

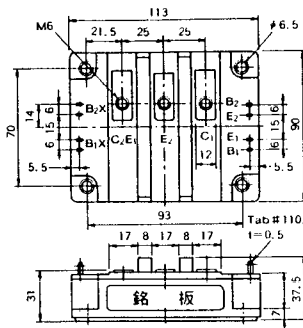




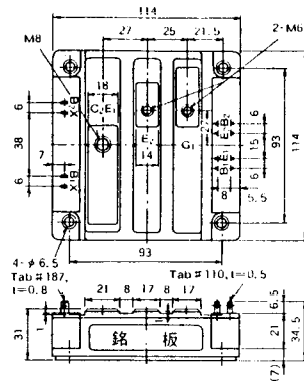
M-10A2A



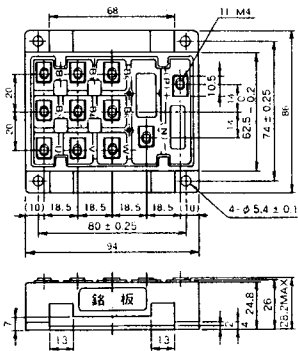
M-10A2B



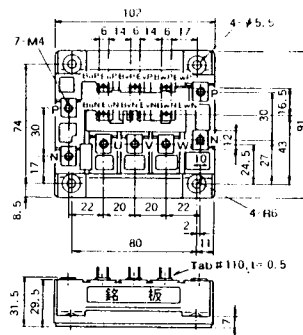
M-11A2A



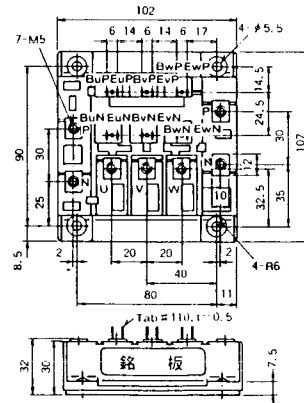
M-12A6A



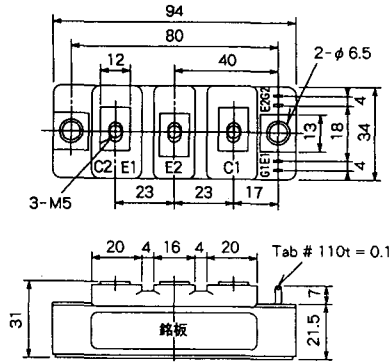
M-12B6A



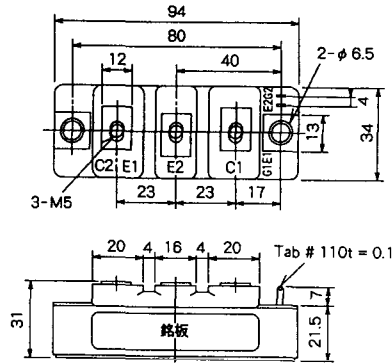
M-12B6B



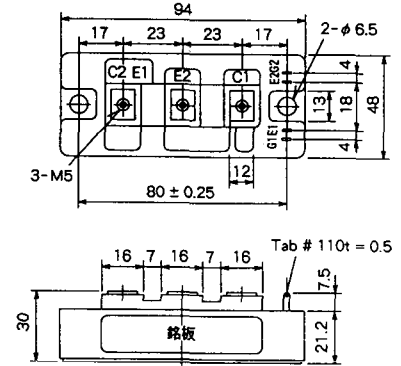
M-4A2D



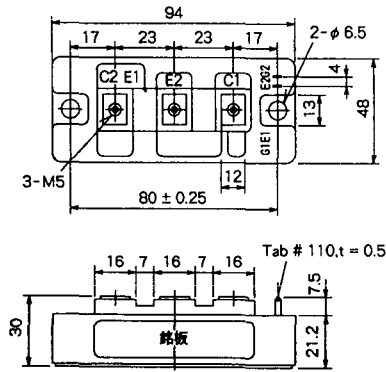
M-4A2E



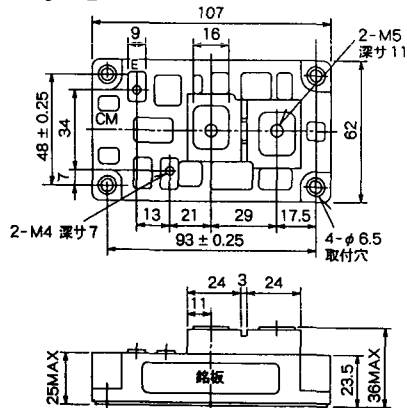
M-4C2A



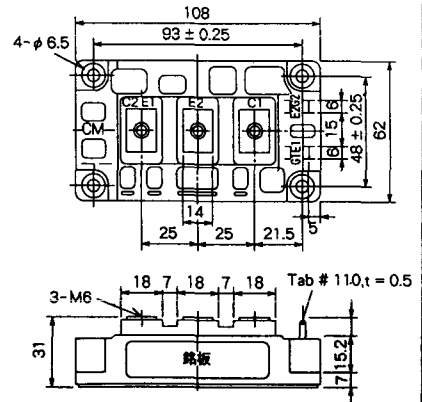
M-4C2B



M-9B1C



M-9D2A



M-9D2B



M-10A2C

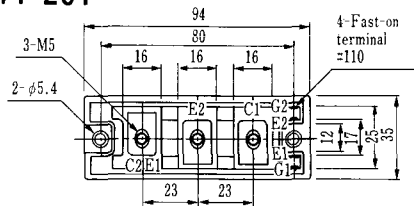


H-101



Weight :480g

### H-201



Weight: 200g

### H-202



Weight: 360g

### LF-J



### LF-K



