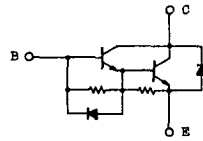


トランジスタ・モジュール (NPN, ダーリントン接続, 1個内蔵)

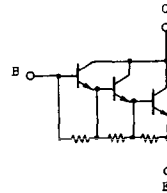
- ダーリントン・トランジスタ1個内蔵
- フリーホイール・ダイオード付
- 電極と金属ケース部が絶縁されている
- 直流電流増幅率は80以上(定格電流にて)

■等価回路

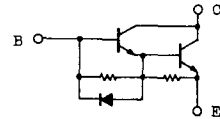
AL-1



BK-1



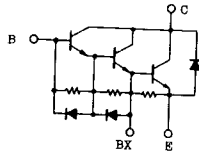
BL-1



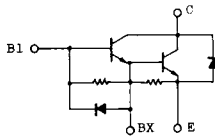
注1.  $T_c = 25^\circ\text{C}$ 。 注2. A.C. 1分間。

型 名	最 大 定 格 ( $T_c = 25^\circ\text{C}$ )											電 気 的 特 性									
	$V_{CB0}$	$V_{CEX(SUS)}$	$V_{EBO}$	$I_c$	$I_{CP}$ (1ms)	$I_B$	$I_F$	$I_{FM}$ (1ms)	$P_c$ (注1)	$T_j$	$T_{jstg}$	$V_{iso}$ (注2)	$I_{CBO}$ (mA)		$I_{EBO}$ (mA)		$V_{CEX(SUS)}$ (V)		$h_{FE}$		
	(V)	(V)	(V)	(A)	(A)	(A)	(A)	(A)	(W)	( $^\circ\text{C}$ )	( $^\circ\text{C}$ )	(V)	最大	最大	最大	最大	最小	最小	$V_{CE}$	$I_c$	
MG15G1AL3	600	600	6	15	30	1.5	15	30	120	150	-40~125	2500	1.0	600	100	6	450	0.5	100	5	15
MG15H1AL3	600	600	6	15	30	1.5	15	30	120	150	-40~125	2500	1.0	600	200	6	550	0.5	100	5	15
MG25M1BK1	1000	1000	7	25	50	2.5			300	150	-40~125	2500	1.0	1000	200	7	880	1.0	100	5	25
MG30G1BL3	600	600	6	30	60	3.0			250	150	-40~125	2500	1.0	600	200	6	450	0.5	100	5	30
MG30G1BL4	600	600	6	30	60	3.0			250	150	-40~125	2500	1.0	600	200	6	450	0.5	100	5	30
MG30G1JL1	600	600	6	30	60	3.0	30	60	250	150	-40~125	2500	1.0	600	200	6	450	0.5	100	5	30
MG50G1BL3	600	600	6	50	100	5.0			300	150	-40~125	2500	1.0	600	200	6	450	0.5	100	5	50
MG50G1JL1	600	600	6	50	100	5.0	50	100	300	150	-40~125	2500	1.0	600	200	6	450	0.5	100	5	50
MG50M1BK1	1000	1000	7	50	100	5.0			350	150	-40~125	2500	1.0	1000	200	7	880	1.0	100	5	50
MG60M1AL1	900	900	10	60	120	6.0	60	120	300	150	-55~150	-	1.0	900	300	10	450	0.5	100	5	60
MG75G1BL1	600	600	6	75	150	10			350	150	-40~125	2500	1.0	600	200	6	450	0.5	80	5	75
MG75M1AL1	900	900	10	75	150	7.5	75	150	350	150	-55~150	-	1.0	900	300	10	450	0.5	100	5	75
MG75M1BK1	1000	1000	7	75	150	5.0			400	150	-40~125	2500	1.0	1000	200	7	880	1.0	75	5	75
MG100G1AL3	600	600	6	100	200	10	100	200	600	150	-40~125	2500	2.0	600	400	6	450	0.5	100	5	100
MG100G1FL1	600	600	6	100	200	10	100	200	600	150	-40~125	2500	2.0	600	400	6	450	0.5	100	5	100
MG100G1JL1	600	600	6	100	200	10	100	200	400	150	-40~125	2500	2.0	600	200	6	450	0.5	100	5	100
MG150H1FL1	600	600	6	150	300	20	150	300	700	150	-40~125	2500	2.0	600	400	6	550	0.5	80	5	150
MG160S1UK1	1400	1400	7	160	320	16	160	320	1600	150	-40~125	2500	8.0	1400	600	7	1000	1.0	100	5	160
MG200H1AL2	600	600	6	200	400	25	200	400	800	150	-40~125	2500	2.0	600	400	6	550	0.5	80	5	200
MG200H1FL1A	600	600	6	200	400	25	200	400	800	150	-40~125	2500	2.0	600	400	6	550	0.5	80	5	200
MG200M1FK1	1000	1000	7	200	400	20	200	400	1400	150	-40~125	2500	8.0	1000	800	7	880	1.0	100	5	200

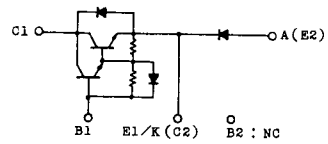
FK-1



FL-1



JL-1



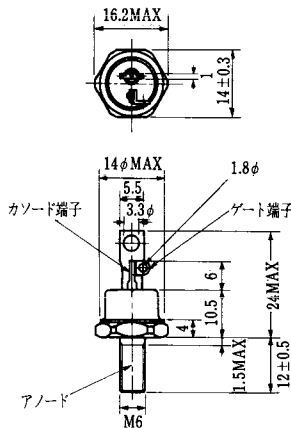
注3. スイッチング時間の\*印はtyp.値。

(T <sub>a</sub> = 25°C)											エミッタ・コレクタ間ダイオード					熱抵抗		等 価 回 路	外形図	記 事	型 名	
飽和電圧 (V)		スイッチング時間 (μs)			V <sub>F</sub>					t <sub>rr</sub>		R <sub>th(j-c)</sub> (°C/W)										
V <sub>CE</sub>	V <sub>BE</sub>	I <sub>c</sub>	I <sub>B</sub>	t <sub>on</sub>	t <sub>off</sub>	t <sub>r</sub>	I <sub>B1</sub>	I <sub>B2</sub>	V <sub>CC</sub>	R <sub>c</sub>	V <sub>F</sub>	I <sub>F</sub>	t <sub>rr</sub>	I <sub>F</sub>	V <sub>BE</sub>	di/dt	トランジスタ部					ダイオード部
最大	最大	(A)	(A)	最大	最大	最大	(A)	(A)	(V)	(Ω)	最大	(A)	最大	(A)	(V)	(A/μs)	最大	最大				
2.0	2.5	15	0.4	1	12	2	0.4	-0.4	300	20	1.5	15	2.0	15	-3	60	1.0	3.5	AL-1	2-22B1A		MG15G1AL3
2.0	2.5	15	0.4	1	12	2	0.4	-0.4	300	20	1.6	15	0.7	15	-3	60	1.04	3.5	AL-1	2-33F1A		MG15H1AL1
2.5	3.5	25	0.5	2	20	5	0.5	-1.5	600	24							0.41		BK-1	2-33D1A	F Dなし	MG25M1BK1
2.0	2.5	30	0.6	1	12	2	0.6	-0.6	300	10							0.5		BL-1	2-33C1A	F Dなし	MG30C1BL3
2.0	2.5	30	0.6	1	12	2	0.6	-0.6	300	10							0.5		BL-1	2-33F1A	F Dなし	MG30G1BL4
2.0	2.5	30	0.6	1	12	2	0.6	-0.6	300	10	1.6	30	1.0	30	-3	100	0.5	1.8	JL-1	2-68A2A	直列ダイオード V <sub>BE</sub> = 600V	MG30G1JL1
2.0	2.5	50	1.0	1	12	2	1.0	-1.0	300	6							0.41		BL-1	2-33C1A	F Dなし	MG50C1BL3
2.0	2.5	50	1.0	1	12	2	1.0	-1.0	300	6	1.7	50	1.0	50	-3	100	0.41	1.3	JL-1	2-68A2A	直列ダイオード V <sub>BE</sub> = 600V	MG50G1JL1
2.5	3.5	50	1.0	2	20	5	1.0	-3.0	600	12							0.36		BK-1	2-33D1A	F Dなし	MG50M1BK1
2.0	2.5	60	1.2	3.5	5	1	1.2	-10	120	2	1.5	60	3.0	60	-5	10	0.42	0.75	AL-1	2-37A1A	非絶縁タイプ	MG60M1AL1
2.0	2.5	75	1.5	2	12	2	1.5	-1.5	300	4							0.36		BL-1	2-33C1A	F Dなし	MG75G1BL1
2.0	2.5	75	1.5	3.5	5	1	1.5	-12	150	2	1.6	75	4.0	75	-5	10	0.35	0.65	AL-1	2-37A1A	非絶縁タイプ	MG75M1AL1
2.5	3.5	75	2.0	1.5	20	5	1.5	-4.5	600	8							0.31		BK-1	2-80B1A	F Dなし	MG75M1BK1
2.0	2.5	100	2.0	1	12	2	2.0	-2.0	300	3	1.5	100	2.0	100	-3	100	0.208	0.65	AL-1	2-68D2A		MG100G1AL3
2.0	2.5	100	2.0	1	12	2	2.0	-2.0	300	3	1.5	100	2.0	100	-3	100	0.208	0.65	FL-1	2-68C1A		MG100G1FL1
2.0	2.7	100	2.0	2	12	2	2.0	-2.0	300	3	1.7	100	1.0	100	-3	100	0.31	1.3	JL-1	2-68A2A	直列ダイオード V <sub>BE</sub> = 600V	MG100G1JL1
2.0	2.7	150	4.0	2	12	5	4.0	-4.0	300	2	1.5	150	2.0	150	-3	100	0.178	0.65	FL-1	2-68C1A		MG150H1FL1
2.5	3.5	160	3.2	2	16	3	3.2	-9.6	600	3.75	1.8	160	1.2	160	-3	100	0.078	0.325	UK-1	2-109A3A		MG160S1UK1
2.0	2.7	200	6.0	2	12	4	6.0	-6.0	300	1.5	1.5	200	2.0	200	-3	100	0.156	0.65	AL-1	2-68D2A		MG200H1AL2
2.0	2.7	200	6.0	2	12	4	6.0	-6.0	300	1.5	1.5	200	2.0	200	-3	100	0.156	0.65	FL-1	2-98B1A		MG200H1FL1A
2.5	3.5	200	4.0	2	15	5	4.0	-4.0	600	3	1.8	200	1.0	200	-3	100	0.089	0.325	FK-1	2-80D2A		MG200M1FK1

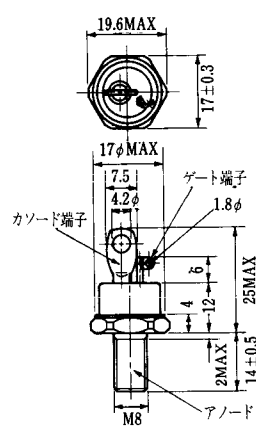
FD-1



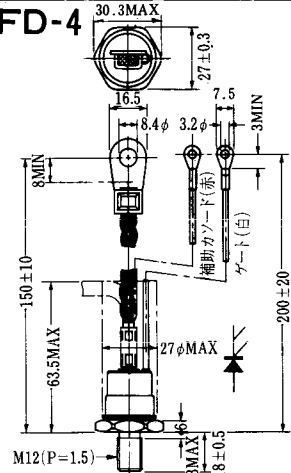
FD-2



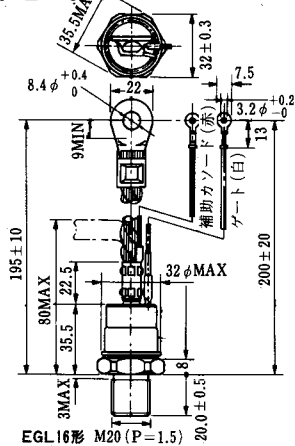
FD-3



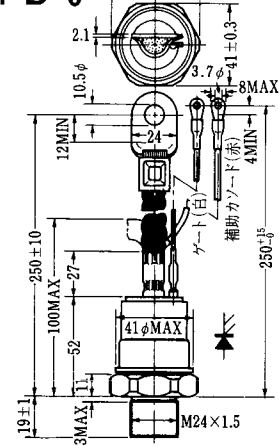
FD-4



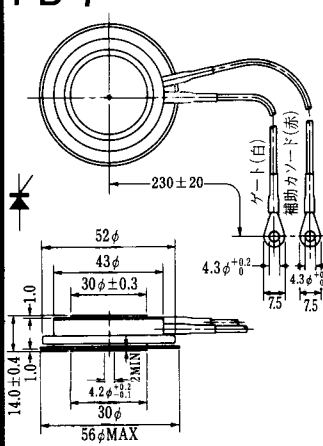
FD-5



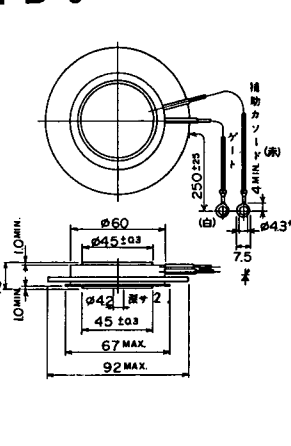
FD-6



FD-7



FD-8



FD-9



FD-10



FD-11

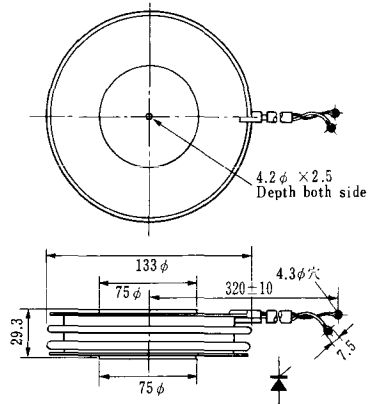
FD-12



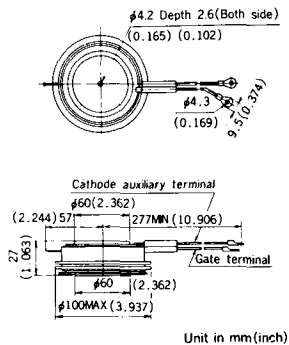


《寸法図単位：mm》

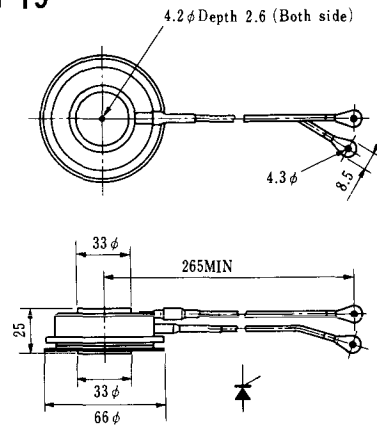
### H-17



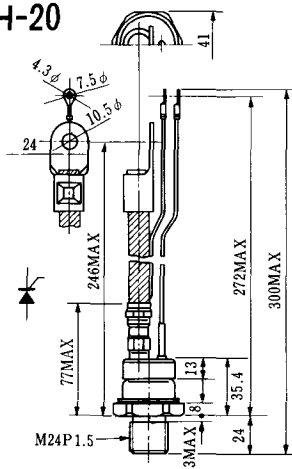
### H-18



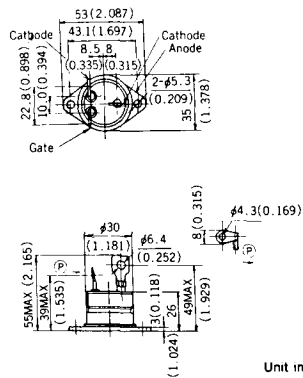
### H-19



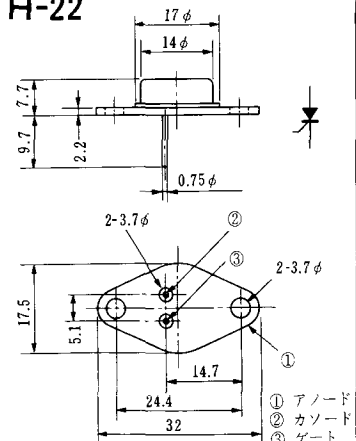
### H-20



### H-21



### H-22



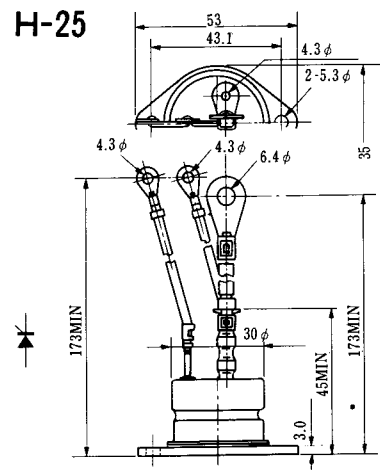
### H-23



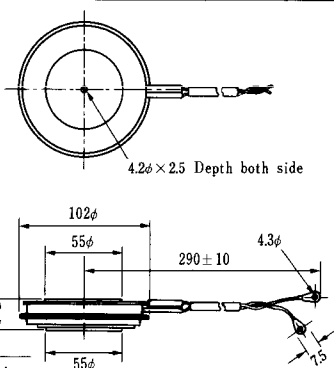
### H-24



### H-25

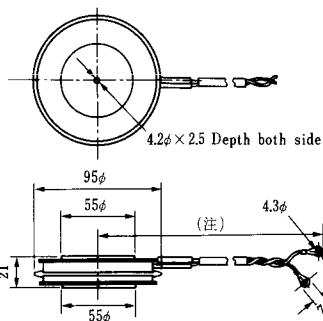


### H-26



Type	Direction of polarity
CA12	

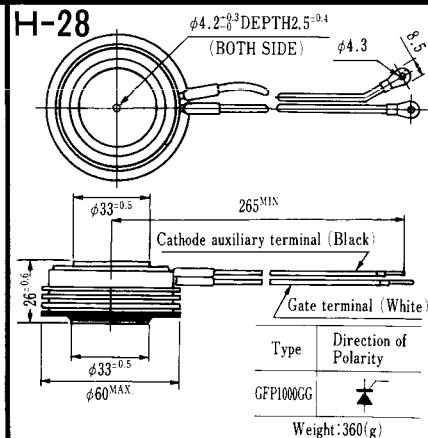
### H-27



Type	Direction of polarity
CF11V	

(注) CC11V: 400 ± 10  
CF11V: 250 ± 10

### H-28



Type	Direction of Polarity
GFP100GG	

Weight: 360(g)

Note: The thickness is a dimension in press at the rated mounting force.



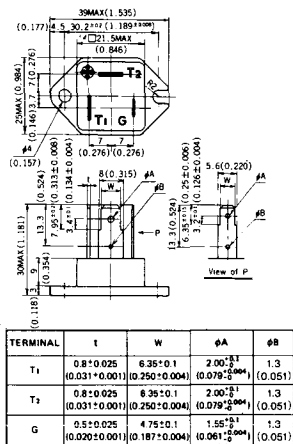


Note: The thickness is a dimension in press at the rated mounting force. Weight: 870(g)



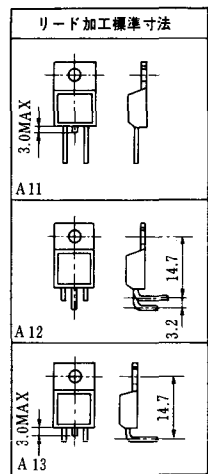
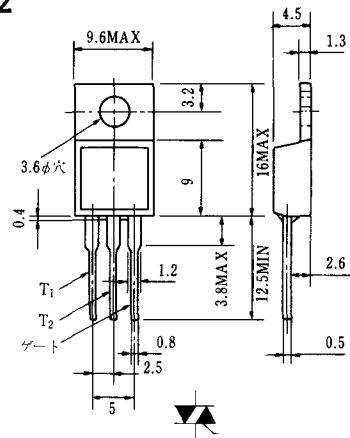
Note: The thickness is a dimension in press at the rated mounting force. Weight: 1,460(g)

### HT-1

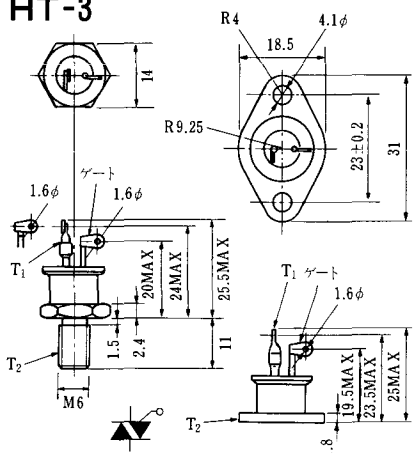


Unit in mm.(inch)

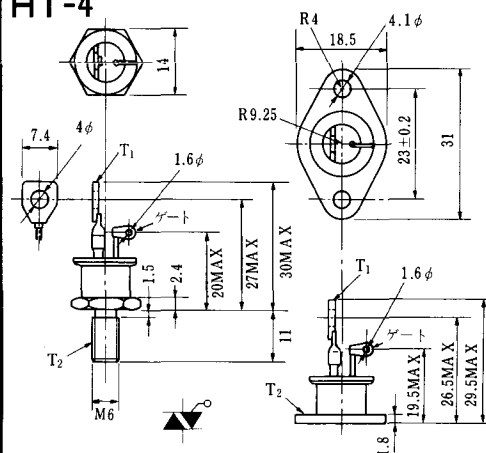
### HT-2



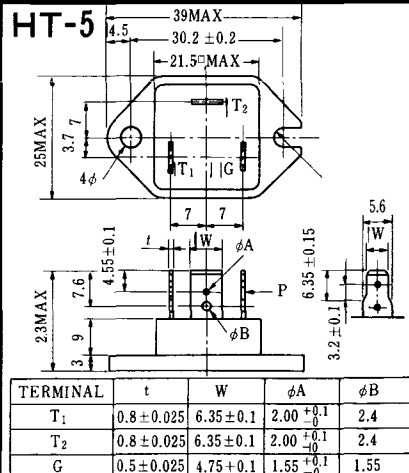
### HT-3



### HT-4



### HT-5



### M-1



### M-2



### M-3



### M-4



### M-5



### M-6



### M-7



### M-8



M-9



M-10



M-11



M-12



M-13



M-14



M-15



M-16





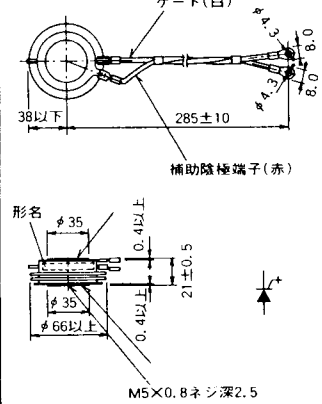
M-25



M-26



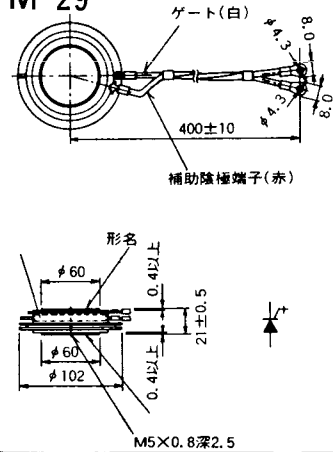
M-27



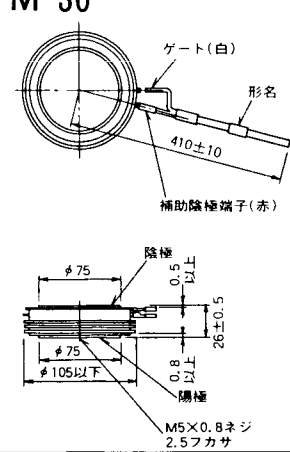
M-28



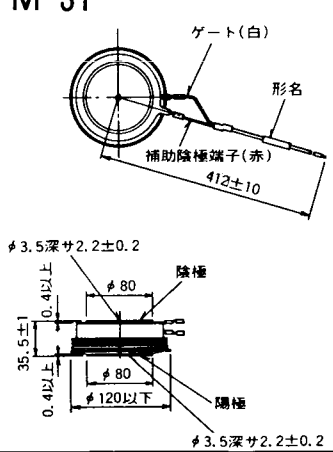
M-29



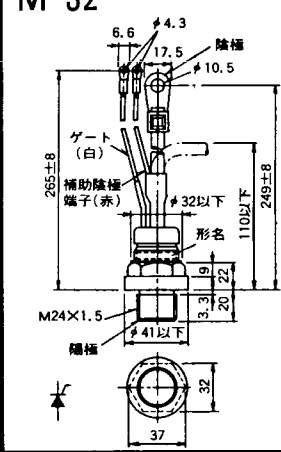
M-30



M-31



M-32



### M-33



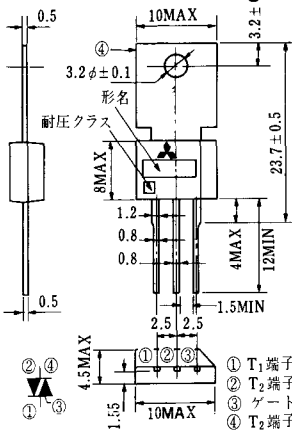
### M-34



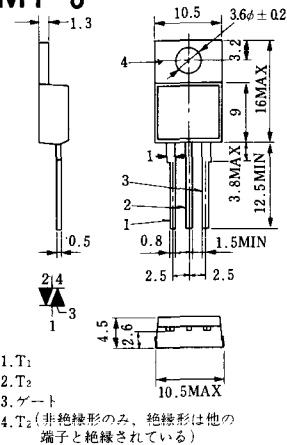
### MT-1



### MT-2



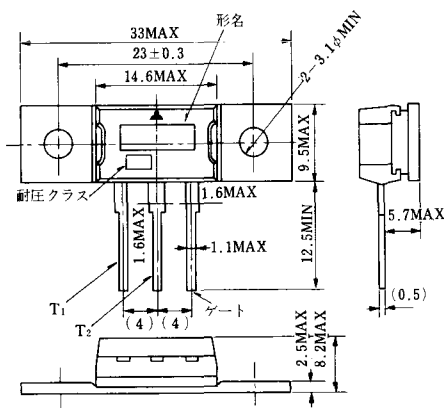
### MT-3



### MT-4



### MT-5



### MT-6



### MT-7





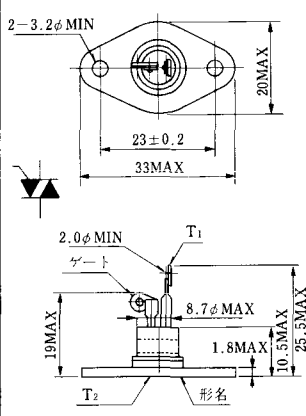
MT-8



MT-9



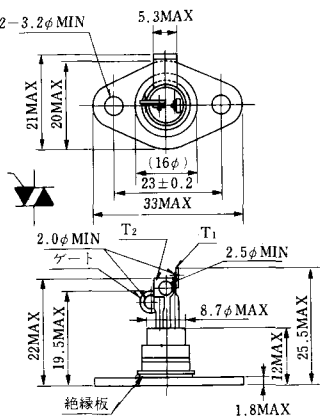
MT-10



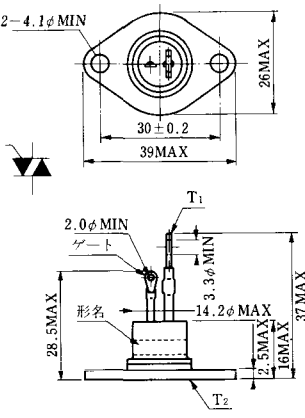
MT-11



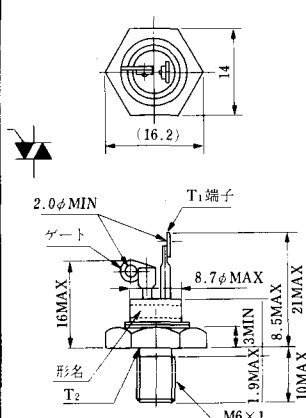
MT-12



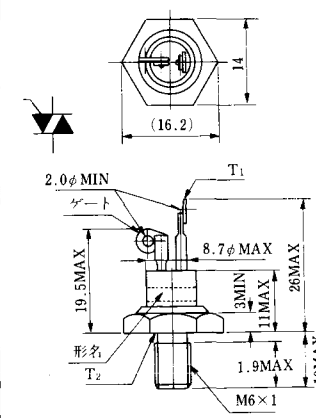
MT-13



MT-14



MT-15



MT-16

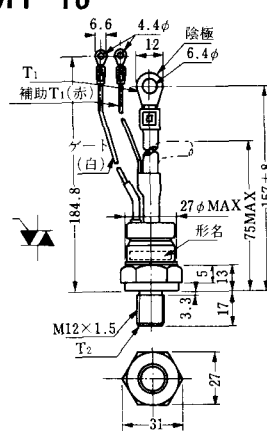


MT-17

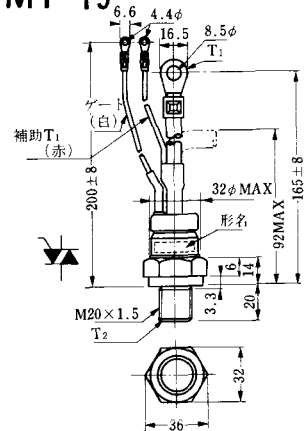


端子詳細図

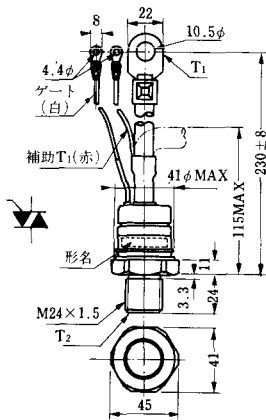
MT-18



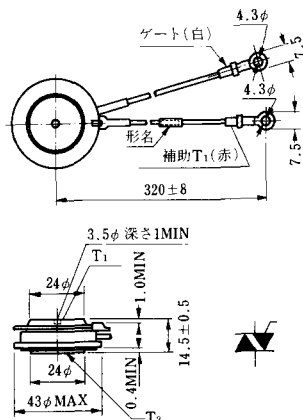
MT-19



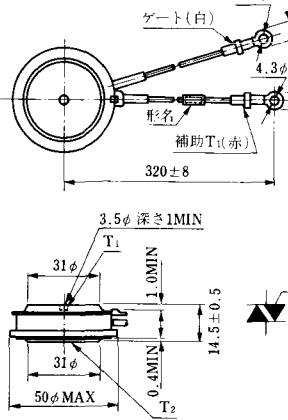
MT-20



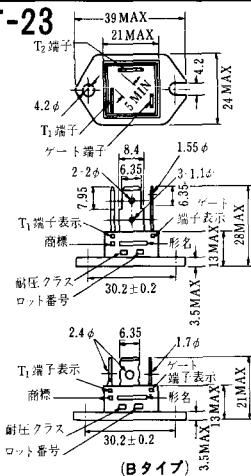
MT-21



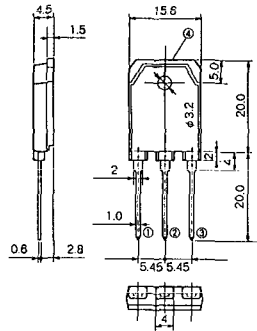
MT-22



MT-23

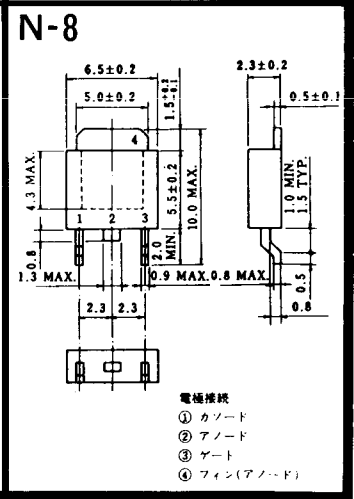
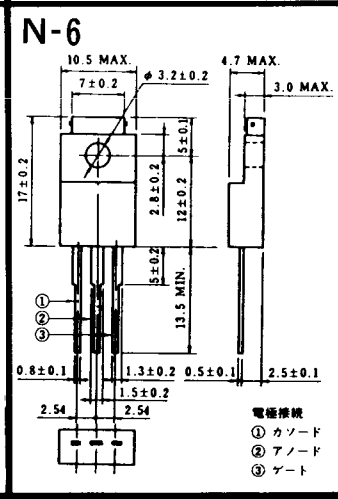
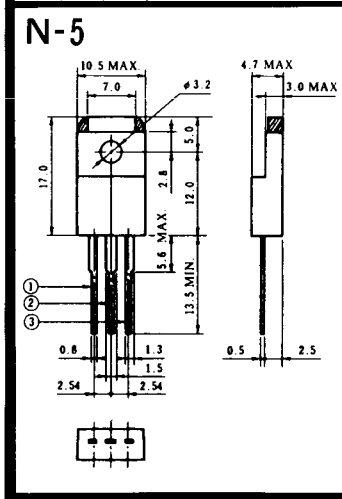
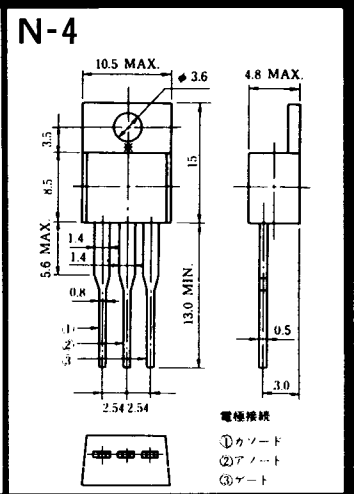
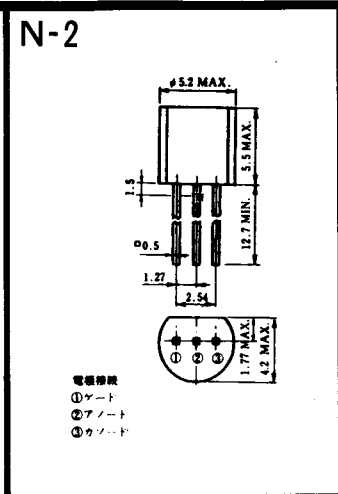
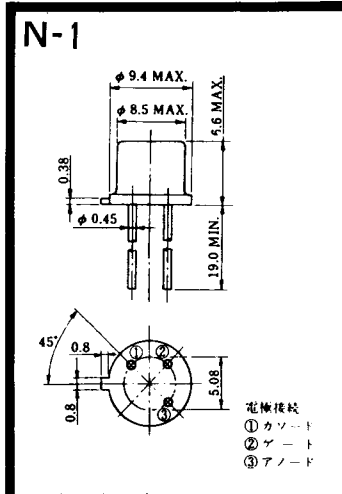


# MT-24

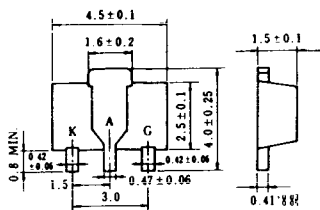


TO - 3P

- ① T1 端子
- ② T2 端子
- ③ ゲート端子
- ④ T2 端子



N-9



電極形状

K : カソード

A : アノード

G : ゲート

### NA-1

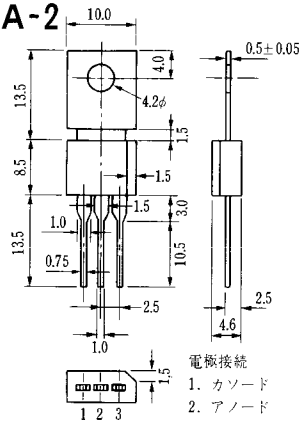


電極接続

1. ゲート
2. アノード
3. カソード

JEDEC : TO-92

### NA-2



電極接続

1. カソード
2. アノード
3. ゲート

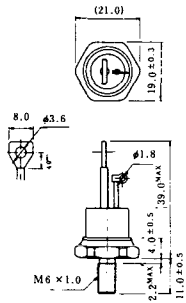
JEDEC : TO-202AA

### NI-1



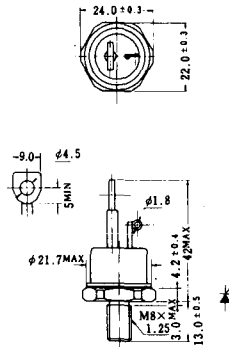
### NI-2

29RD



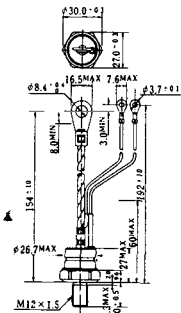
### NI-3

39RC  
59RC  
39RF  
59RF



### NI-4

68RP, 88RP, 108RP, 68RS,  
88RS, 78RT, 88RLD, 88RLE,  
88RLF, 88RLG, 88RLH, 108RLE



### NI-5

158RP, 208RP, 128RS, 178RS,  
156RT, 178RLD, 178RLE,  
178RLF, 178RLG, 178RLH,  
208RLE



### NI-6

308RP, 408RP, 508RP, 278RS,  
358RS, 258RT, 258RLD, 258RLG,  
258RLH, 308RLE, 308RLF,  
358RLE



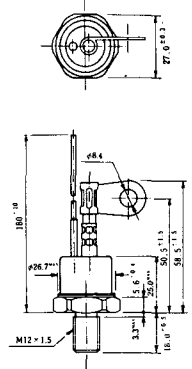
### NI-7

89RW<sub>JL</sub>  
129RW<sub>JL</sub>



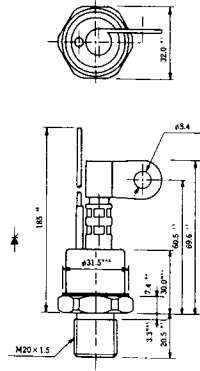
### NI-8

89RW  
129RW



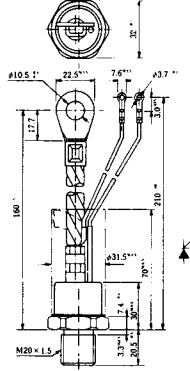
### NI-9

259RW  
309RW



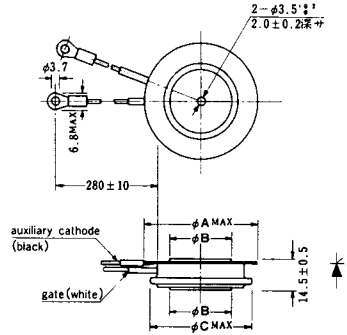
### NI-10

259RW<sub>J</sub>L  
309RW<sub>J</sub>L



### NI-11

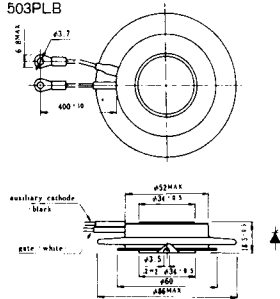
103PA  
253PA  
503PA  
553PA  
803PA  
103PLE  
103PLG  
103PLH  
203PLG  
253PLE  
253PLH  
353PLG  
403PLE  
403PLH



型名	103PA, 103PLE, 103PLG, 103PLH	253PA, 203PLG, 253PLE, 253PLH	503PA, 553PA, 353PLG, 403PLE, 403PLH	803PA
寸法 A	40	46	55.5	55.5
寸法 B	16	22	30	32
寸法 C	36	42	50.5	50.5

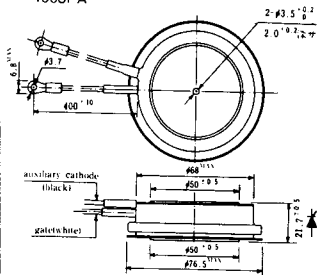
### NI-12

403PAB  
503PAB  
503PLB



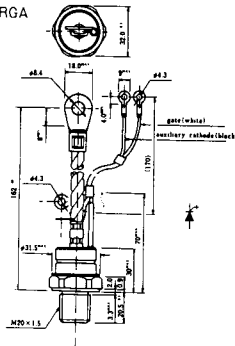
### NI-13

1003PA  
1003PAB  
1003PLF  
1003PLH  
1503PA



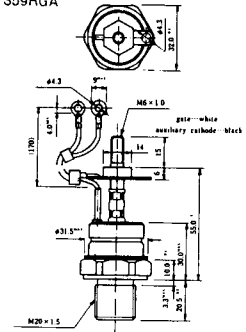
### NI-14

358RGA



### NI-15

359RGA

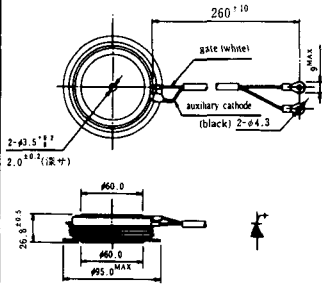






NI-24

2001PGB<sup>r</sup> JE



NI-25

NI-26

### NT-1



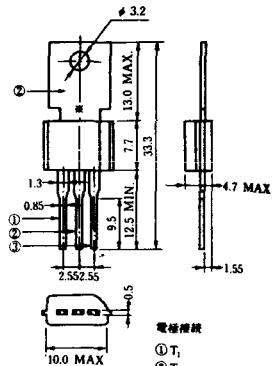
電極接続  
① T<sub>1</sub>  
② ゲート  
③ T<sub>2</sub>

### NT-2



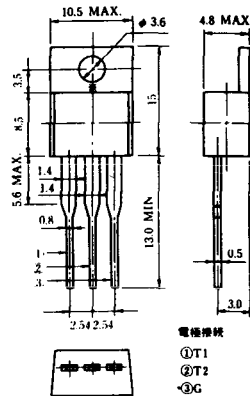
電極接続  
① T<sub>1</sub>  
② ゲート  
③ T<sub>2</sub>

### NT-3



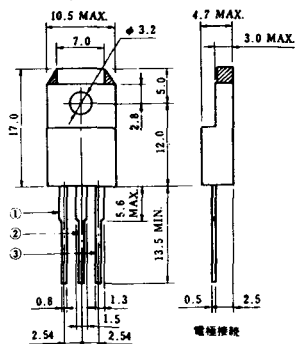
電極接続  
① T<sub>1</sub>  
② T<sub>2</sub>  
③ ゲート

### NT-4



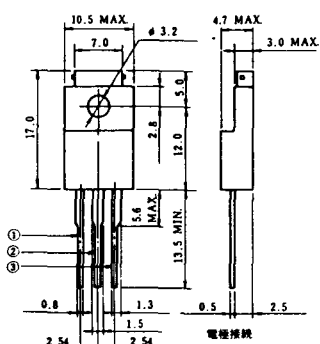
電極接続  
① T<sub>1</sub>  
② T<sub>2</sub>  
③ G

### NT-5



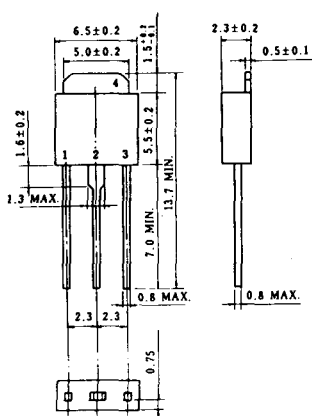
電極接続  
トライアック  
① T<sub>1</sub>  
② T<sub>2</sub>  
③ ゲート  
φ 2g

### NT-6

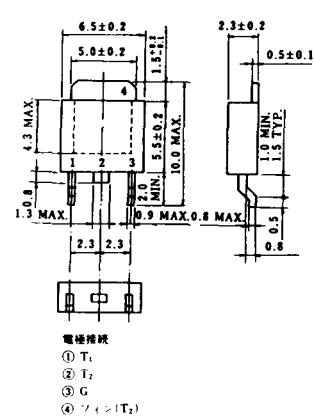


電極接続  
トライアック  
① T<sub>1</sub>  
② T<sub>2</sub>  
③ ゲート  
φ 2k

### NT-7

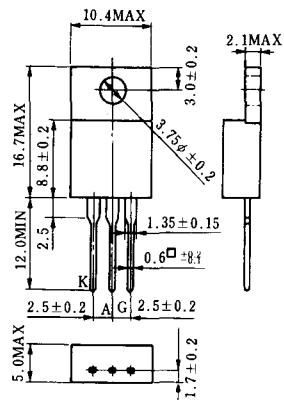


### NT-8



電極接続  
① T<sub>1</sub>  
② T<sub>2</sub>  
③ G  
④ シェン(T<sub>2</sub>)

### S-1



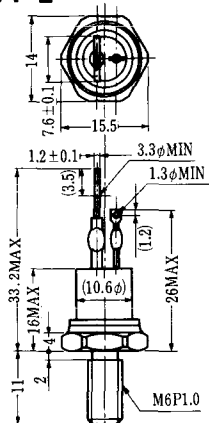
### ST-1



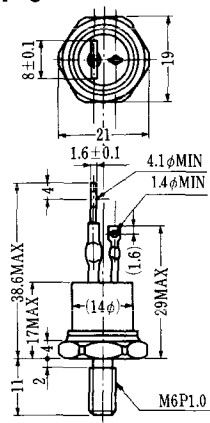
SA-1



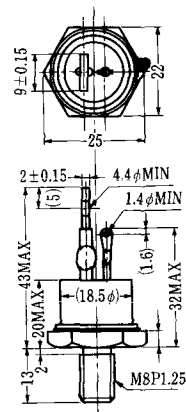
SA-2



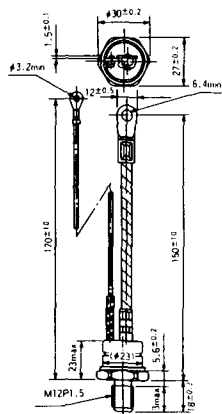
SA-3



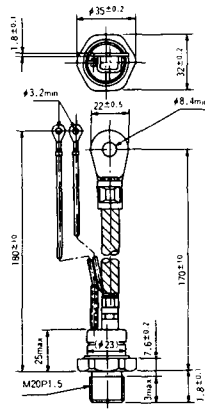
SA-4



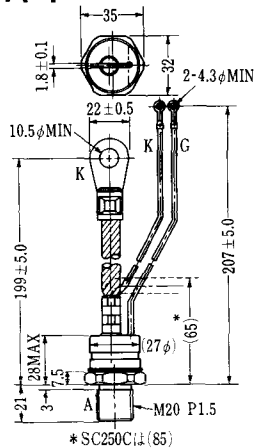
SA-5



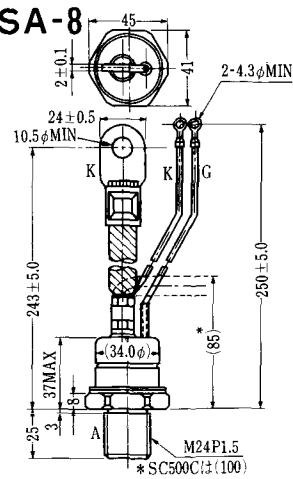
SA-6

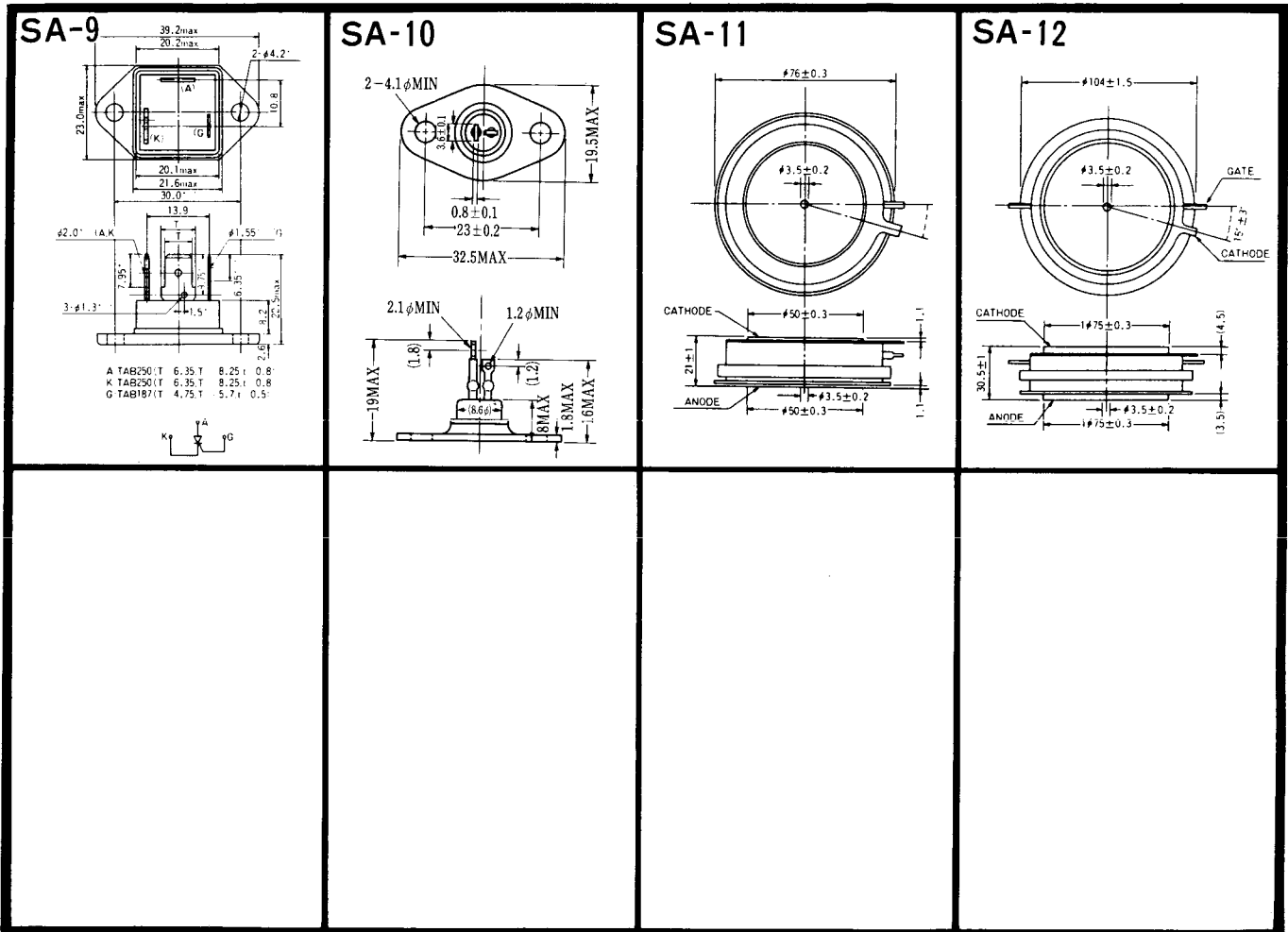


SA-7



SA-8



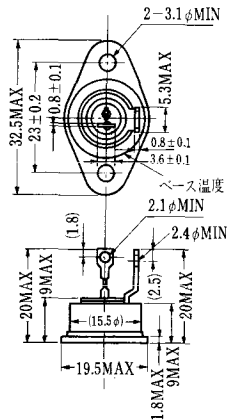


SAT-1

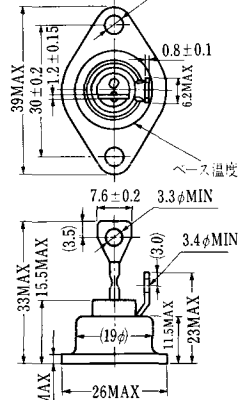


T1 端子: フラスト > 250 (T=6.35, t=0.8, φ=1.65)  
 T2 端子: フラスト > 250 (T=6.35, t=0.8, φ=1.65)  
 C 端子: フラスト > 187 (T=4.75, t=0.5, φ=1.3)

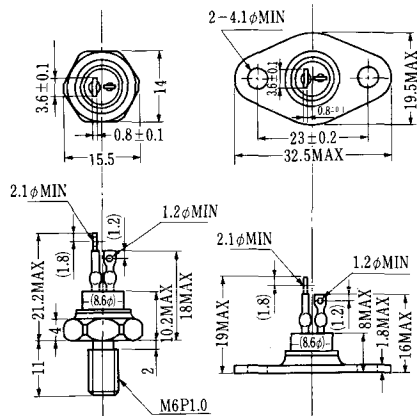
SAT-2



SAT-3



SAT-4



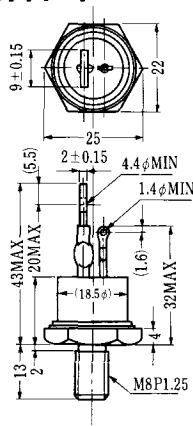
SAT-5



SAT-6



SAT-7



SAT-8



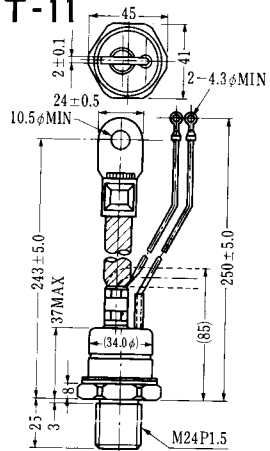
SAT-9



SAT-10



SAT-11



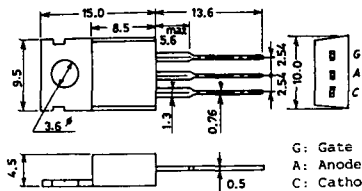


### SY-1 (1096A)



C: Cathode  
A: Anode  
G: Gate

### SY-2 (1151)



G: Gate  
A: Anode  
C: Cathode

### SY-3 (1104)



G: Gate  
A: Anode  
C: Cathode

### SY-4 (1150)



G: Gate  
A: Anode  
C: Cathode

1097A



G: Gate

1102



1141



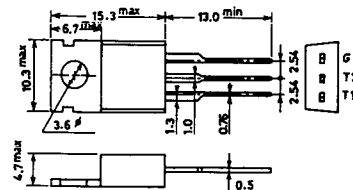
1142



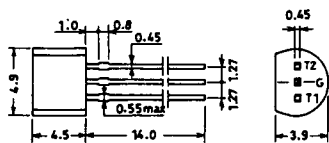
1144



1155

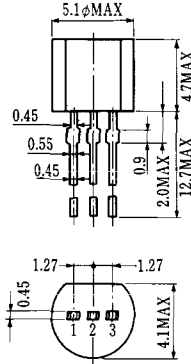


1192A



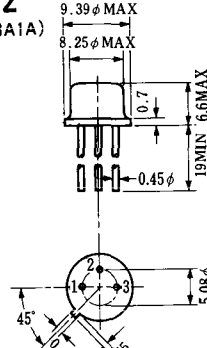
G: Gate

**T-1 (13-5A1A)**



- 1 ゲート
- 2 アノード
- 3 カソード

**T-2 (13-8A1A)**



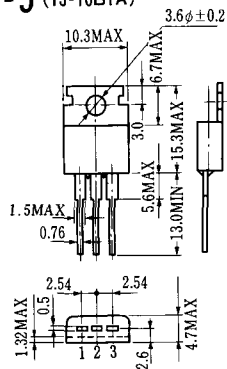
1. カソード
2. ゲート
3. アノード(ケース)

**T-3 (13-8C1A)**



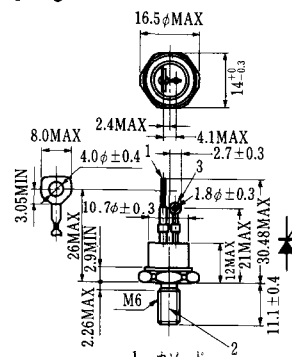
- 1 カソード
- 2 アノード
- 3 ゲート

**T-5 (13-10B1A)**



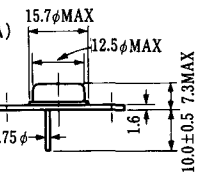
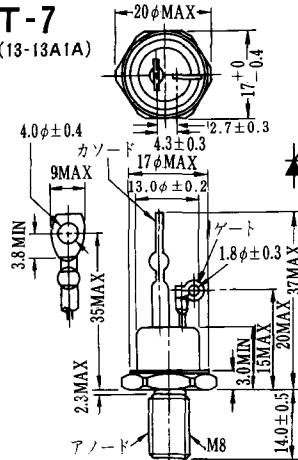
- 1 カソード
- 2 アノード
- 3 ゲート

**T-6 (13-11D1A)**



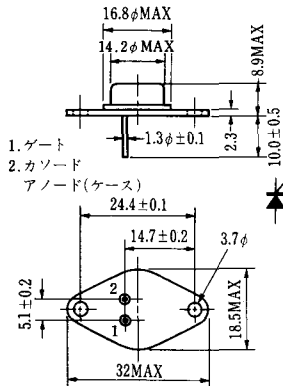
- 1 カソード
- 2 アノード
- 3 ゲート

**T-7 (13-13A1A)**



1. ゲート
2. カソード
3. アノード(ケース)

### T-9 (13-14A1A)



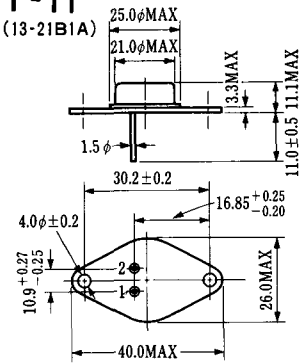
1. ゲート
2. カソード
- アノード(ケース)

### T-10 (13-19A1A)



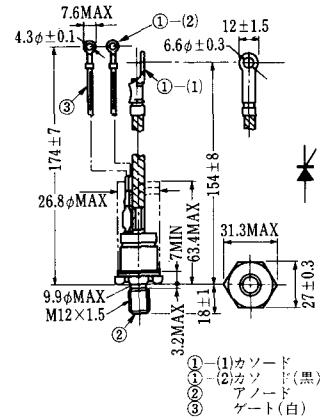
1. カソード
2. アノード
3. ゲート

### T-11 (13-21B1A)



1. ゲート
2. カソード
- アノード(ケース)

### T-12 (13-27B1B)



- ①(1) カソード
- ①(2) カソード(黒)
- ② アノード
- ③ ゲート(白)

### T-13 (13-27C1A)



- 1-(1) カソード
- 1-(2) カソード(黒)
- 2 アノード
- 3 ゲート(白)

### T-14 (13-32A1A)



- 1-(1) カソード
- 1-(2) カソード(黒)
- 2 アノード
- 3 ゲート(白)

### T-15 (13-35C1B)



- ①(1) カソード
- ①(2) カソード(黒)
- ② アノード
- ③ ゲート(白)

### T-16 (13-40B1A)



- ①(1) カソード
- ①(2) カソード(黒)
- ② アノード
- ③ ゲート(白)

**T-17 (13-42A1A)**



**T-18 (13-45D1A)**



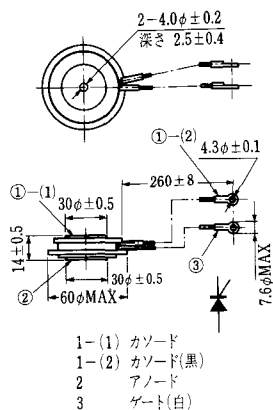
**T-19 (13-52B1A)**



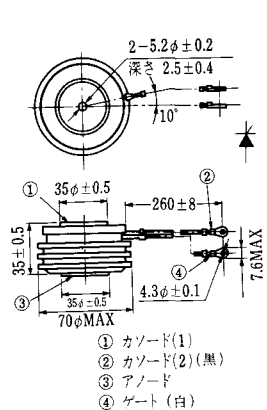
**T-20 (13-52C1A)**



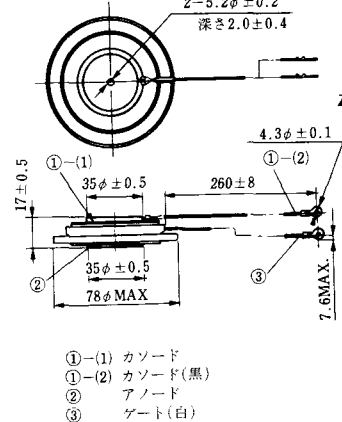
**T-21 (13-60A1A)**



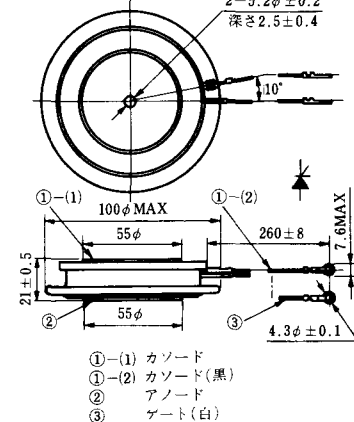
**T-22 (13-70C1A)**



**T-23 (13-78A1A)**



**T-24 (13-100C1A)**





**T-33 (13-78B1A)**



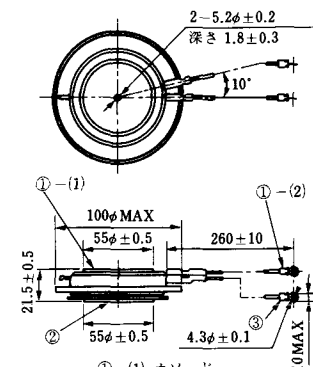
- ① カソード
- ② アノード
- ③ ゲート

**T-34 (13-66A1A)**



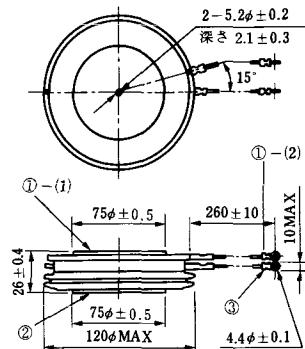
- ① カソード
- ② アノード
- ③ ゲート

**T-35 (13-100D1A)**



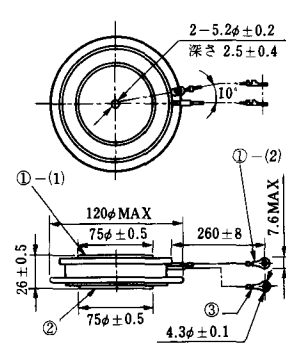
- ①-(1) カソード
- ①-(2) カソード(黒)
- ② アノード
- ③ ゲート(白)

**T-36 (13-120E1A)**



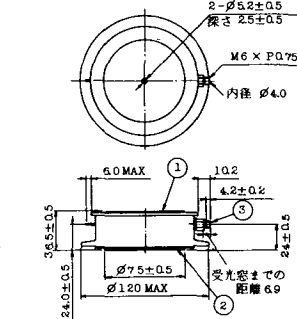
- ①-(1) カソード
- ①-(2) カソード(黒)
- ② アノード
- ③ ゲート(白)

**T-37 (13-120A1A)**



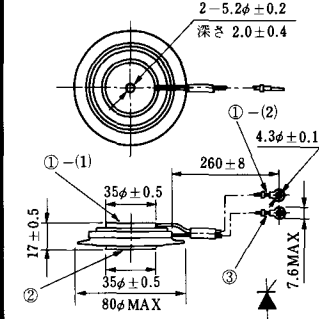
- ①-(1) カソード
- ①-(2) カソード(黒)
- ② アノード
- ③ ゲート(白)

**T-38 (13-120C1A)**



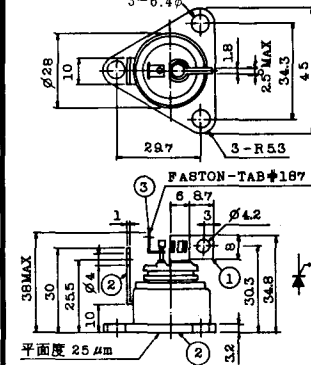
- ① カソード
- ② アノード
- ③ ゲート

**T-39 (13-80B1A)**



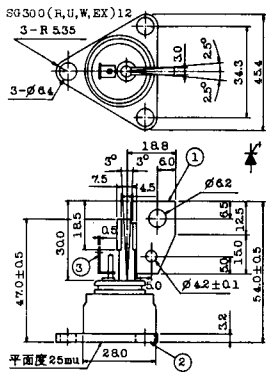
- ①-(1) カソード
- ①-(2) カソード(黒)
- ② アノード
- ③ ゲート(白)

**T-40 (13-28A1A)**



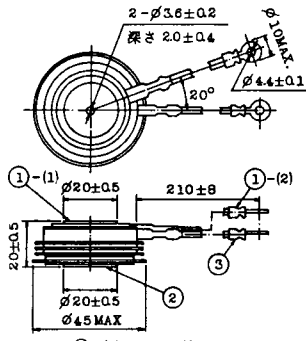
- 1. カソード
- 2. アノード
- 3. ゲート

### T-41 (13-28A2A)



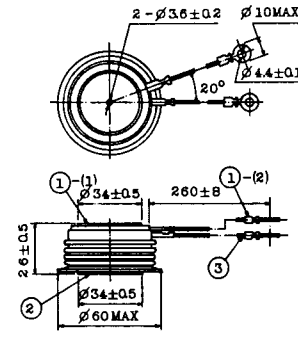
- 1 カソード
- 2 アノード
- 3 ゲート

### T-42 (13-45F1A)



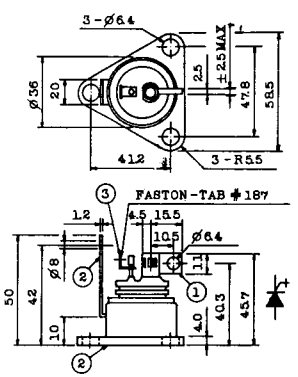
- ①-①) カソード
- ①-②) カソード(黒)
- ②) アノード
- ③) ゲート(白)

### T-43 (13-60E2A)



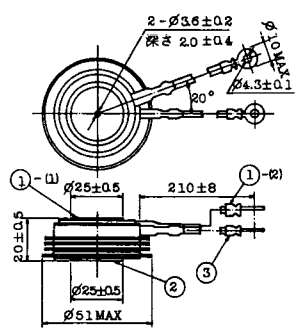
- ①-①) カソード
- ①-②) カソード(黒)
- ②) アノード
- ③) ゲート(白)

### T-44 (13-36A1A)



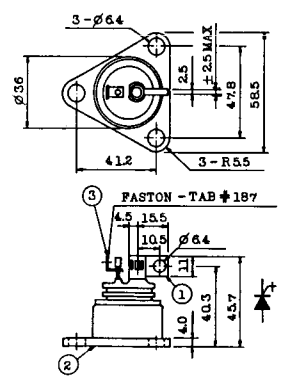
- 1 カソード
- 2 アノード
- 3 ゲート

### T-45 (13-51B1A)



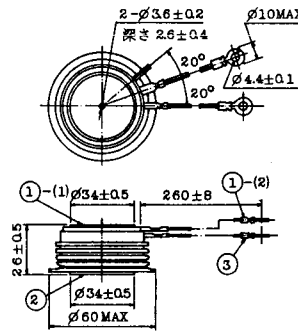
- ①-①) カソード
- ①-②) カソード(黒)
- ②) アノード
- ③) ゲート(白)

### T-46 (13-36B1A)



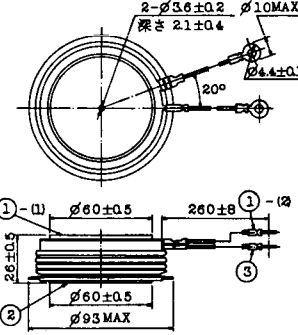
- 1 カソード
- 2 アノード
- 3 ゲート

### T-47 (13-60E1A)



- ①-①) カソード
- ①-②) カソード(黒)
- ②) アノード
- ③) ゲート(白)

### T-48 (13-93C1A)



- ①-①) カソード
- ①-②) カソード(黒色)
- ②) アノード
- ③) ゲート(白色)



T-49 (13-75A1A)



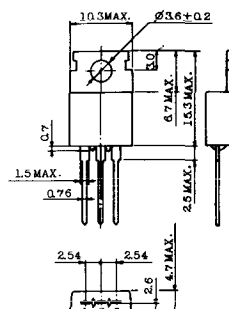
- 1-(1) カソード  
1-(2) カソード(黒)  
2 アノード  
3 ゲート(白)

T-50 (13-10A3A)



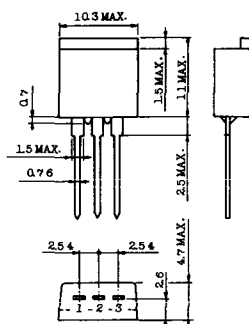
- 1 カソード  
2 アノード  
3 ゲート

T-51 (13-10D1A)



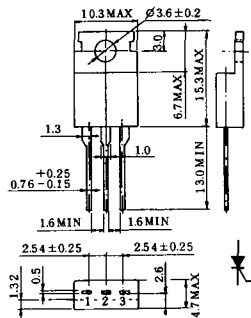
- 1 カソード  
2 アノード  
3 ゲート

T-52 (13-10D2A)



- 1 カソード  
2 アノード  
3 ゲート

T-53 (13-10E1B)



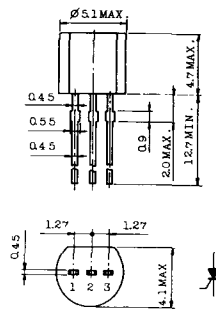
- 1 カソード  
2 アノード  
3 ゲート

T-54 (13-10F1B)



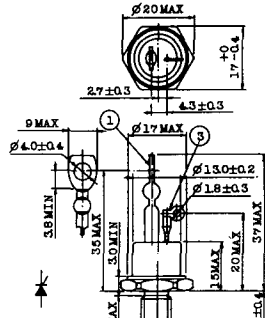
- 1 カソード  
2 アノード  
3 ゲート

T-55 (13-5A1D)



- 1 カソード  
2 アノード  
3 アノード

T-56 (13-13C1A)



- 1 カソード  
2 アノード  
3 ゲート

T-57 (12-16C1A)



- 1. アノード (主)
- 2. ゲート (主)
- 3. カソード (共通)
- 4. ゲート (補助)
- 5. アノード (補助)

T-58 (13-10H1B)



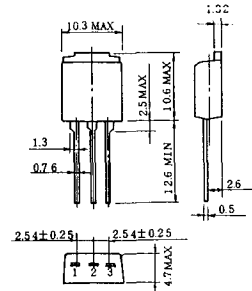
- 1. カソード
- 2. アノード
- 3. ゲート

T-59 (13-120A1A)



- 1-(1) カソード
- 1-(2) カソード (黒)
- 2. アノード
- 3. ゲート (白)

T-60



- 1. カソード
- 2. アノード
- 3. ゲート

T-61 (13-5B1A)



- 1. ゲート
- 2. アノード
- 3. カソード

T-62 (13-10H1A)



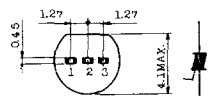
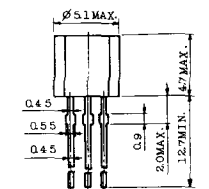
- 1. カソード
- 2. アノード
- 3. ゲート

T-63 (13-16A1B)



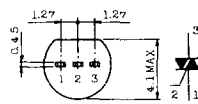
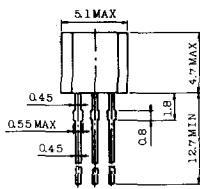
- 1. カソード
- 2. アノード
- 3. ゲート

TT-1



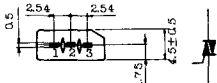
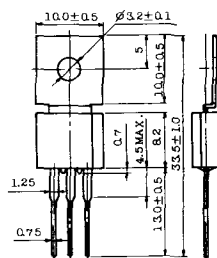
- 1 ゲート
- 2 T<sub>2</sub>
- 3 T<sub>1</sub>

TT-2



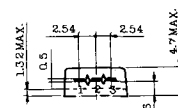
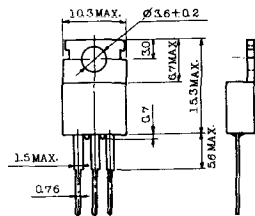
- 1 T<sub>1</sub>
- 2 ゲート
- 3 T<sub>2</sub>

TT-3



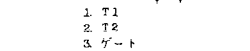
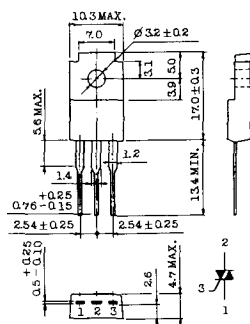
- 1 T<sub>1</sub>
- 2 T<sub>2</sub>
- 3 ゲート

TT-4



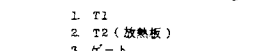
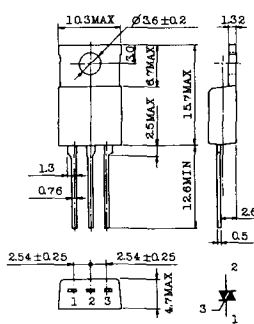
- 1 T<sub>1</sub>
- 2 T<sub>2</sub>
- 3 ゲート

TT-5



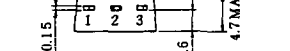
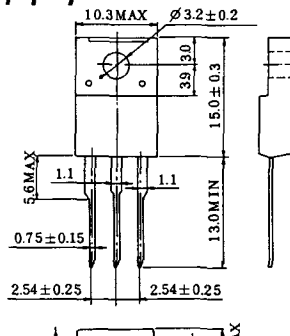
- 1 T<sub>1</sub>
- 2 T<sub>2</sub>
- 3 ゲート

TT-6



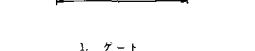
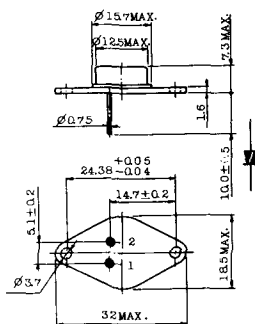
- 1 T<sub>1</sub>
- 2 T<sub>2</sub> (放熱板)
- 3 ゲート

TT-7



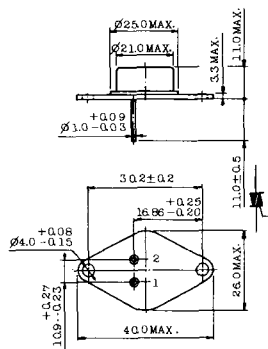
- 1 T<sub>1</sub>
- 2 T<sub>2</sub>
- 3 ゲート

TT-8



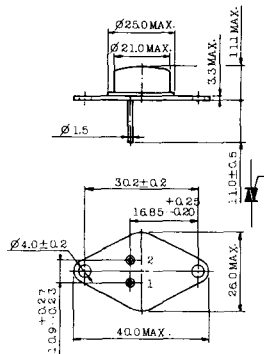
- 1 ゲート
- 2 T<sub>1</sub>
- T<sub>2</sub> (ケース)

TT-9



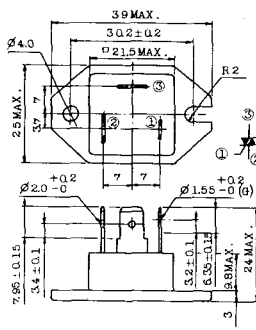
1. ゲート
2. T<sub>1</sub>
3. T<sub>2</sub> (ケース)

TT-10



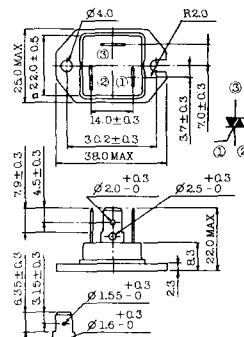
1. ゲート
2. T<sub>1</sub>
3. T<sub>2</sub> (ケース)

TT-11



1. ゲート (フーストン端子 # 187)
2. T<sub>1</sub> ( " # 250)
3. T<sub>2</sub> ( " # 250)

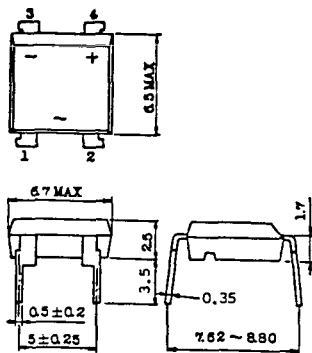
TT-12



ゲート端子詳細

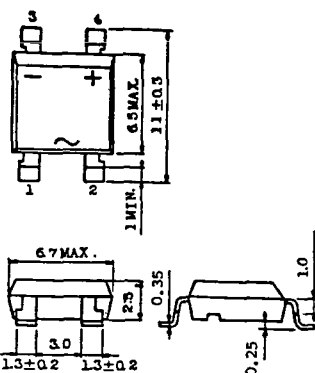
- ① ゲート (フーストン端子 # 187)
- ② T<sub>1</sub> ( " # 250)
- ③ T<sub>2</sub> ( " # 250)

TT-13



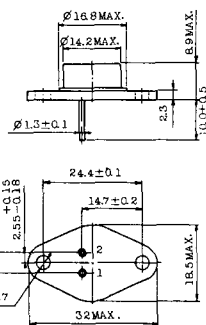
- 1, 2: T<sub>2</sub>
- 3: GATE
- 4: T<sub>1</sub>

TT-14



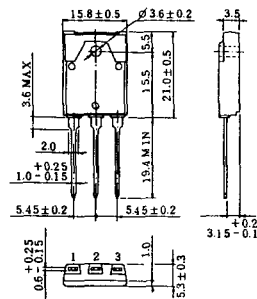
- 1, 2: T<sub>2</sub>
- 3: GATE
- 4: T<sub>1</sub>

TT-15 (13-14A1B)



1. ゲート
2. T<sub>1</sub>
- T<sub>2</sub> (ケース)

TT-16 (13-16A1A)



1. T<sub>1</sub>
2. T<sub>2</sub>
3. ゲート

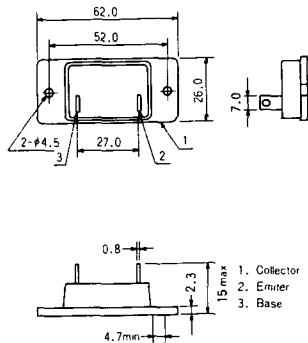


# TS-8

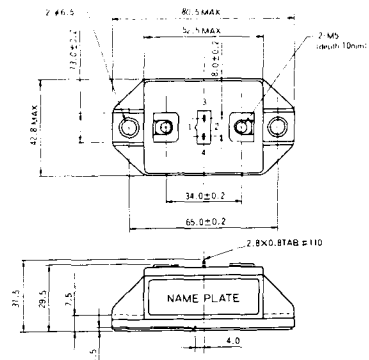


- 1. ベース
- 2. エミッタ  
コレクタ  
(ケース)

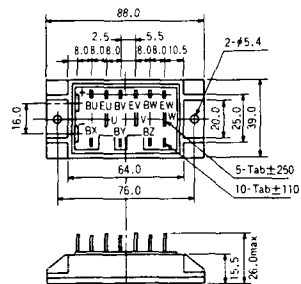
S-62A1A



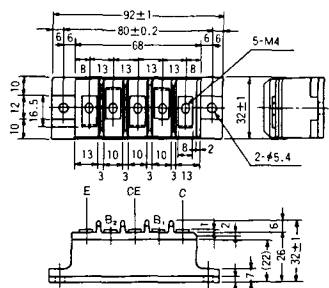
S-80A1A



S-88D1A



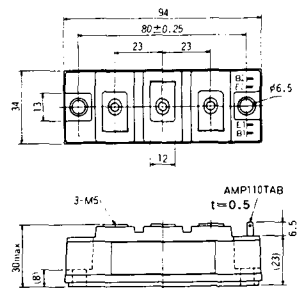
S-92B1A



S-94B1A



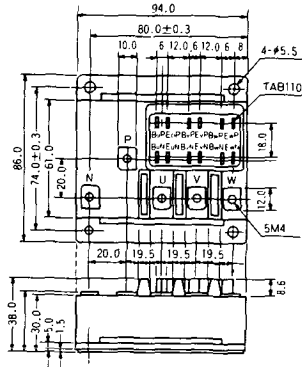
S-94B1B



S-94B2A



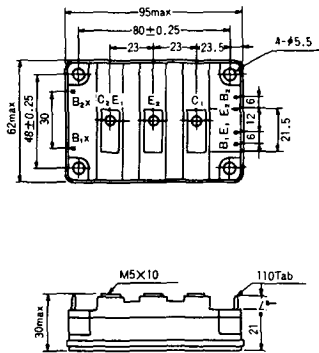
S-94D1A



S-95A1A



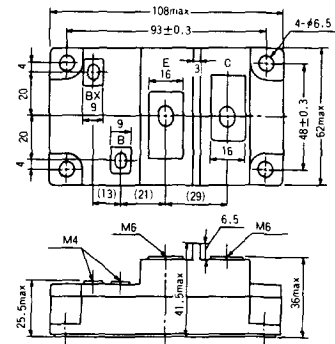
S-95B1A



S-98B1B



S-108A2A

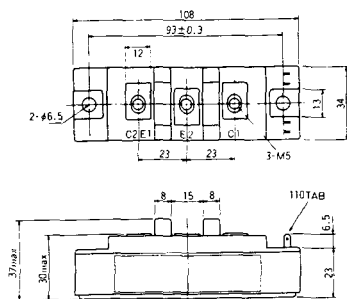




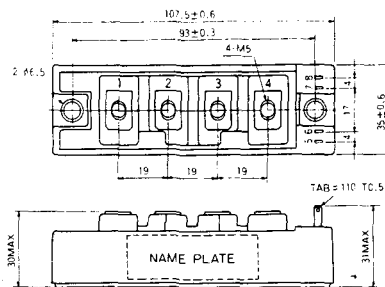
S-108B1A



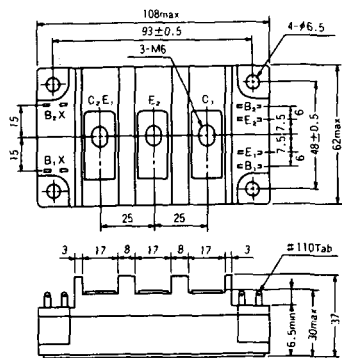
S-108B1B



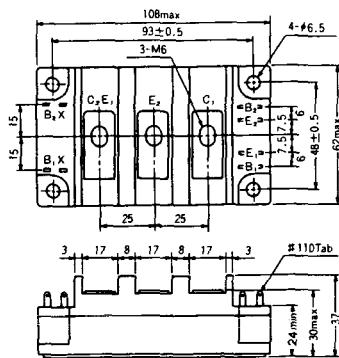
S-108B1C



S-108B2A



S-108B2B



### 2-22B1A



### 2-27A4A



### 2-33C1A



### 2-33D1A



### 2-33F1A



### 2-37A1A

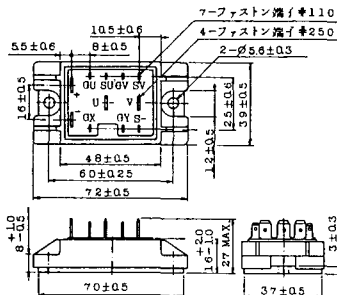


1. スイス  
2. コレクタ (ケース)  
3. ハミツク

2-48A3A



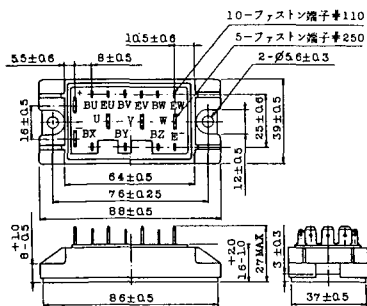
2-48A3B



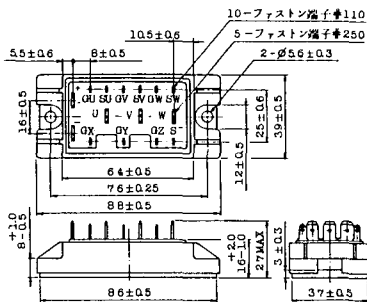
2-48A4A



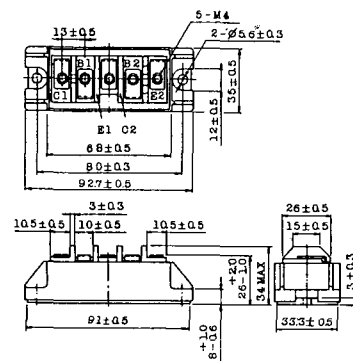
2-64A2A



2-64A2B



2-68A2A



2-68B2A



2-68C1A



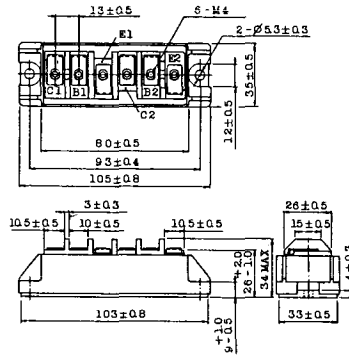
2-68D2A



2-72A3A



2-80A1A



2-80B1A





### 2-94D1A



### 2-96A3A



### 2-96A4A



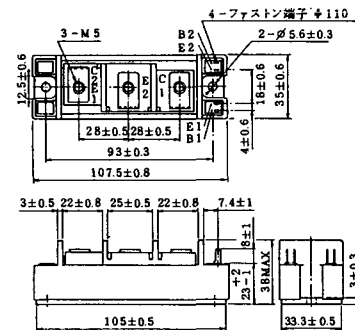
### 2-98B1A



### 2-98C2A



### 2-108A2A



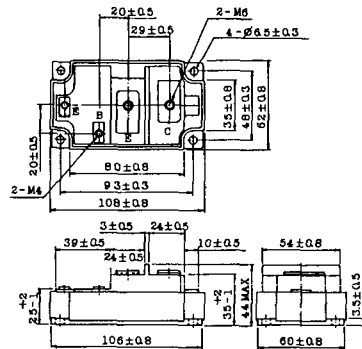
### 2-108B1A



### 2-109A3A



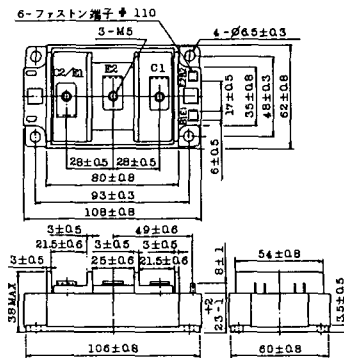
### 2-109A4A



### 2-109B3A



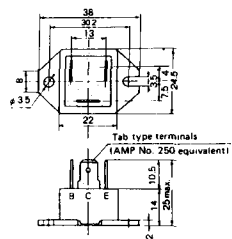
### 2-109B4A



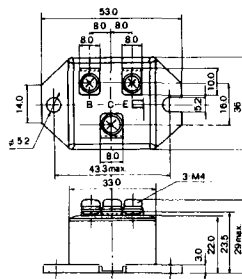




M-101



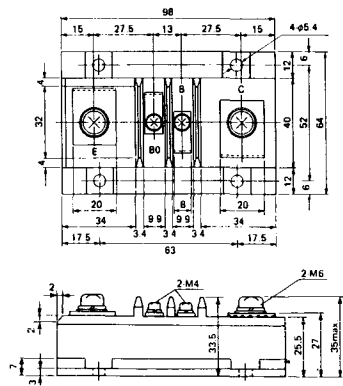
M-102



M-103



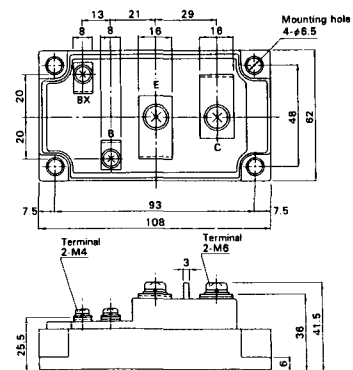
M-104



M-105



M-106



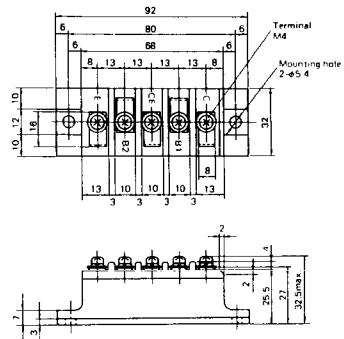
### M-107



### M-116



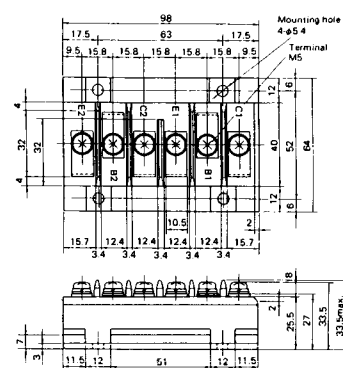
### M-201



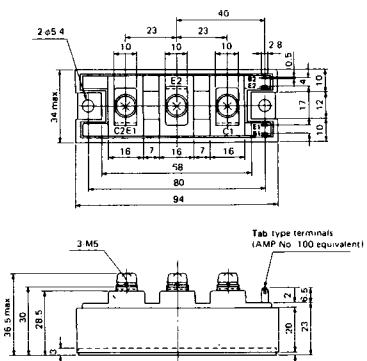
### M-202



### M-203



### M-204



### M-205



### M-206



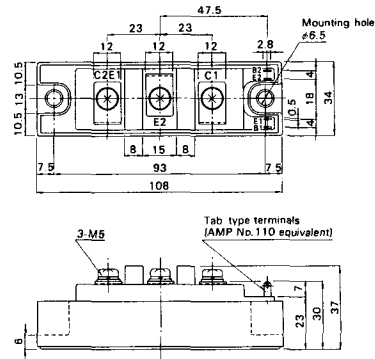
M-207



M-208



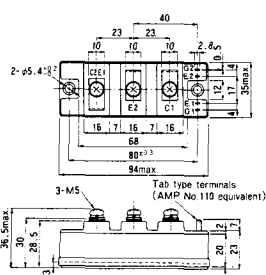
M-209



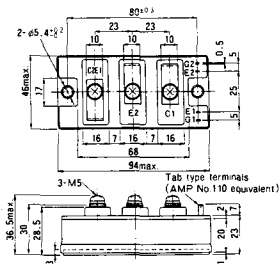
M-210



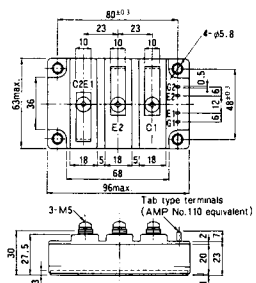
M-211



M-212

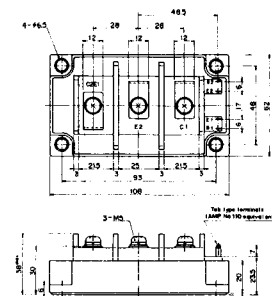


M-213

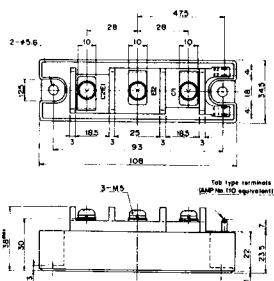


M-214

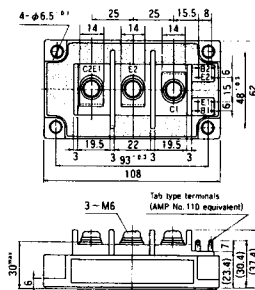
M-215



M-216



M-217



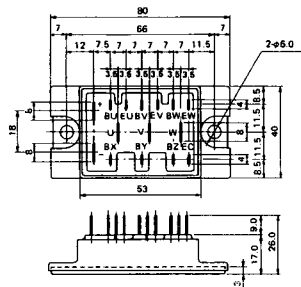
M-218



M-219



**M-601**



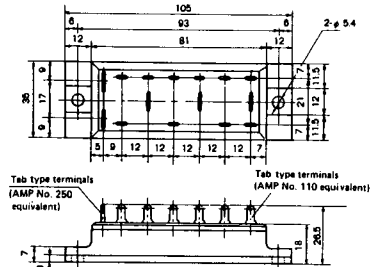
Tab type terminals  
(AMP No. 110 equivalent)



Tab type terminals  
(AMP No. 250 equivalent)



**M-602**



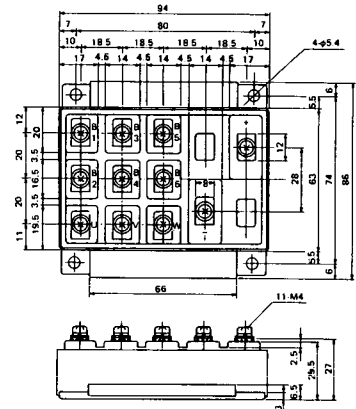
Tab type terminals  
(AMP No. 250 equivalent)



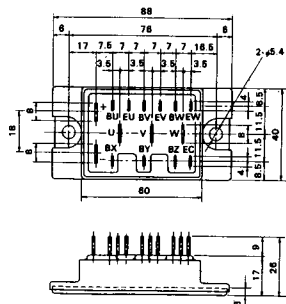
Tab type terminals  
(AMP No. 110 equivalent)



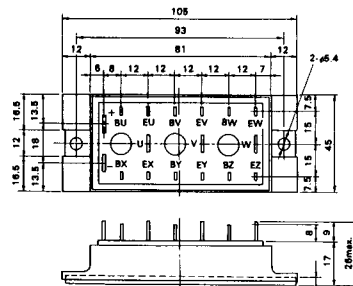
**M-603**



**M-604**



**M-605**



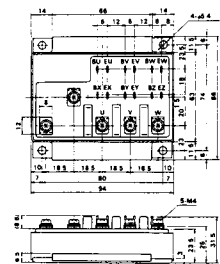
Tab type terminals  
(AMP No. 110 equivalent)



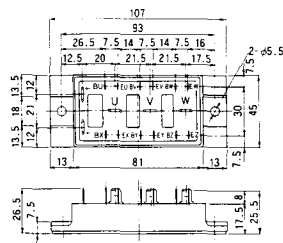
Tab type terminals  
(AMP No. 250 equivalent)



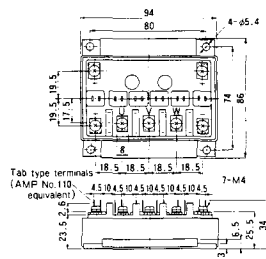
**M-606**



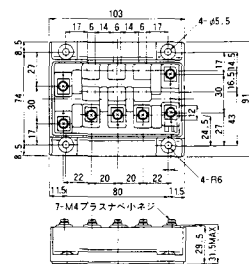
M-607



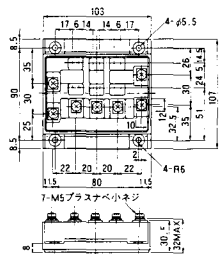
M-608



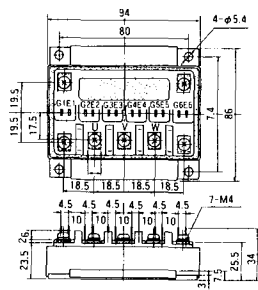
M-609



M-610



M-616









M-3C1A



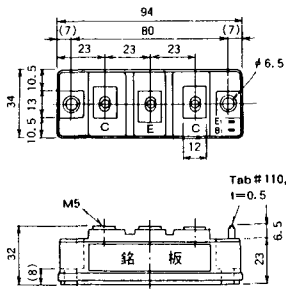
M-3D6A



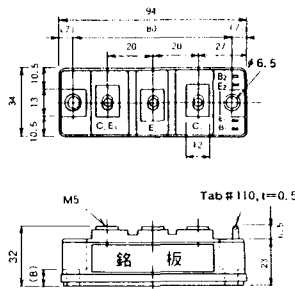
M-3E6A



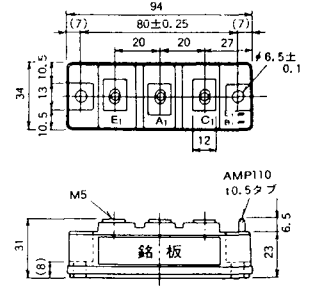
M-4A1A



M-4A2A



M-4A1B



M-4A2B



M-4B2A



M-5A1A



M-5A1B



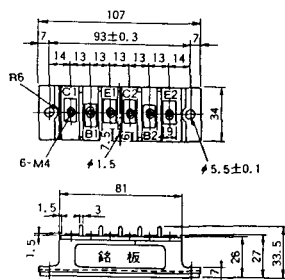
M-5A2A



M-5B2A



### M-5C2A



### M-5D2A



### M-6A1A



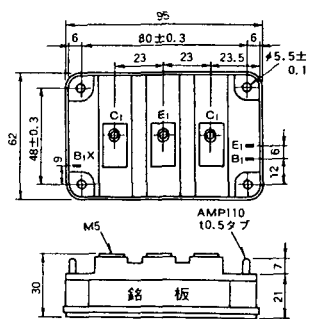
### M-7A1A



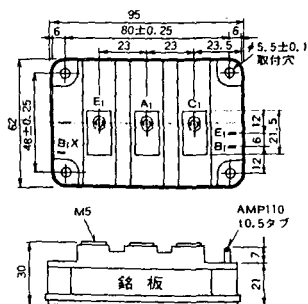
### M-7B1A



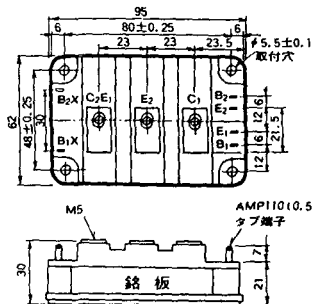
### M-8A1A



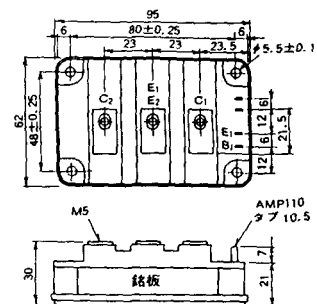
M-8A1B



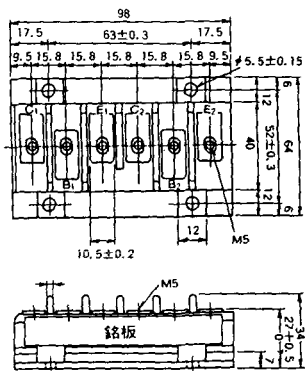
M-8A2A



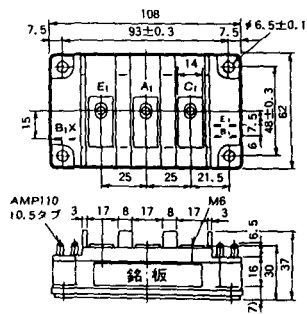
M-8A2B



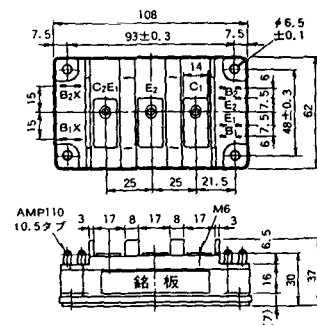
M-8B2A



M-9A1A



M-9A2A





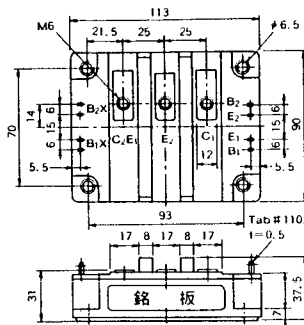




M-10A2A



M-10A2B



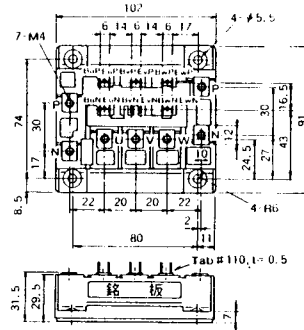
M-11A2A



M-12A6A



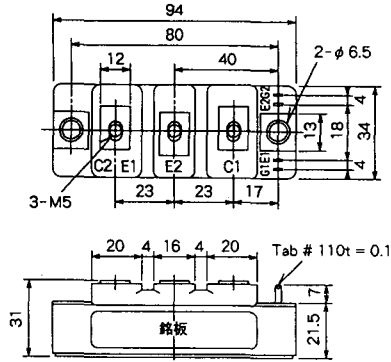
M-12B6A



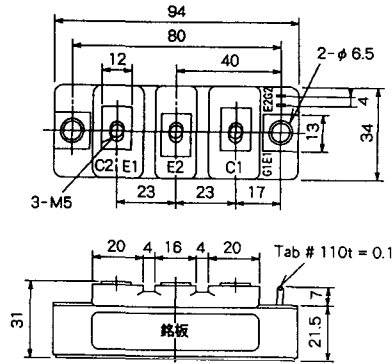
M-12B6B



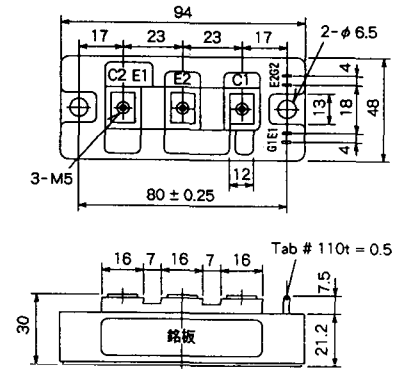
M-4A2D



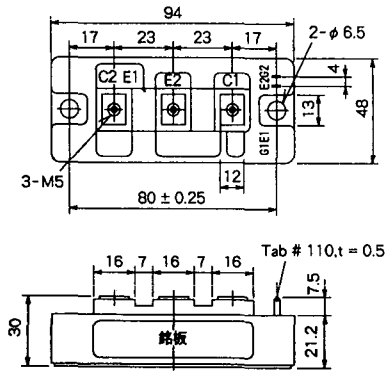
M-4A2E



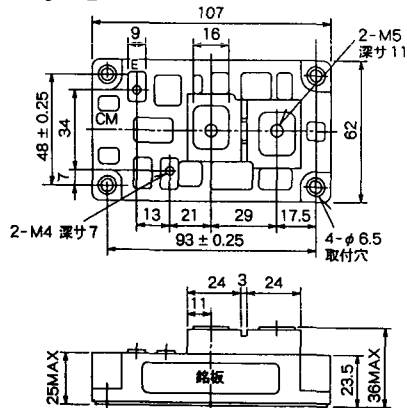
M-4C2A



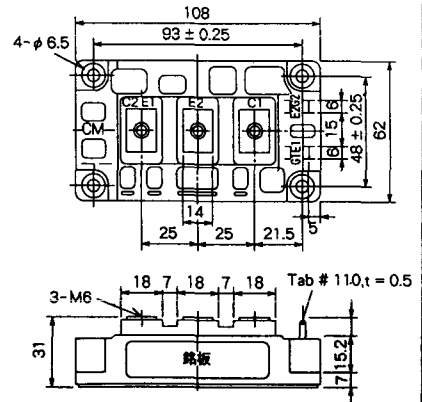
M-4C2B



M-9B1C



M-9D2A



M-9D2B



M-10A2C



H-101



Weight :480g

### H-201



Weight: 200g

### H-202



Weight: 360g

### LF-J



### LF-K



