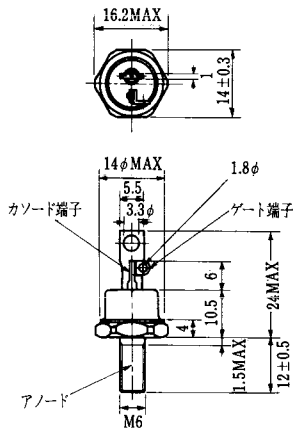


(T _J = 25°C)										エミッタ・コレクタ間ダイオード					熱抵抗		等価回路	外形図	記	事	型名		
飽和電圧 (V)		スイッチング時間 (μs)						V _F					R _{th(j-c)} (°C/W)										
V _{CE}	V _{BE}	I _C	I _B	t _{on}	t _{off}	t _r	I _{B1}	I _{B2}	I _C	V _F	I _F	t _{rr}	I _F	V _{BE}	di/dt	トランジスタ部						ダイオード部	
最大	最大	(A)	(A)	最大	最大	最大	(A)	(A)	(A)	最大	(A)	(μs)	(A)	(V)	(A/μs)	最大	最大						
2.0	2.5	10	0.5	0.8	2.5	1.0	0.5	0.5	10	2.0	15	0.4	15	-6	50	1.56	2.5	H 1	M 4 0 1			EVF31H-035	
2.0	2.2	15	0.25	1.5	12	2.5	0.25	0.25	15	1.5	15	0.4	15	-6	50	1.25	2.5	H 1	M 4 0 1			EVF31H-050	
2.0	2.5	10	0.5	1.0	12	2.0	0.5	-0.5	10	1.5	10	0.4	10	-6	50	1.56	2.5	G 1	M 6 0 1			6D110A-050	
2.5	3.5	10	0.5	3.0	15	3.0	0.5	-1.5	10	2.0	10	0.6	10	-6	50	1.25	2.5	G 5	M 6 0 4			6D110A-120	
2.0	2.5	15	0.5	1.0	12	2.0	0.5	-0.5	15	1.5	15	0.4	15	-6	50	1.56	2.5	G 1	M 6 0 4			6D115A-050	
2.5	3.0	15	0.5	3.0	15	3.0	0.5	-1.5	15	2.0	15	0.6	15	-6	50	0.83	2.5	G 4	M 6 0 5			6D115A-120	
2.0	2.5	20	0.5	1.0	12	2.0	0.5	-0.5	20	1.5	20	0.4	20	-6	50	1.04	2.5	G 1	M 6 0 4			6D120C-050	
2.0	2.5	30	0.6	3.0	12	4.0	0.6	-0.6	30	1.5	30	0.4	30	-6	50	0.83	1.8	G 2	M 6 0 3			6D130A-050	
2.0	2.5	30	0.5	1.0	12	2.0	0.5	-0.5	30	1.5	30	0.4	30	-6	50	0.61	2.5	G 3	M 6 0 5			6D130B-050	
2.5	3.0	30	0.04	3.0	8	3.0	0.04	-0.6	30	1.8	30	0.6	30	-6	100	0.625	2.0	G 6	M 6 0 7			6D130M-050	
2.5	3.0	30	0.04	3.0	8	3.0	0.04	-0.6	30	1.8	30	0.6	30	-6	100	0.83	1.8	G 8	M 6 0 3			6D130MA-050	
2.0	2.5	50	1.5	3.0	12	4.0	1.0	-1.5	50	1.5	50	0.6	50	-6	50	0.54	1.9	G 2	M 6 0 3			6D150A-055	
2.0	2.5	50	1.0	3.0	12	4.0	1.0	-1.0	50	1.5	50	0.4	50	-6	50	0.54	1.9	G 2	M 6 0 3			6D150C-050	
2.5	3.0	50	.067	3.0	8	3.0	0.07	-1.0	50	1.8	50	0.6	50	-6	100	0.4	1.3	G 7	M 6 0 9			6D150M-050	
2.5	3.0	50	.067	3.0	8	3.0	0.07	-1.0	50	1.8	50	0.6	50	-6	100	0.54	1.5	G 8	M 6 0 3			6D150MA-050	
2.0	2.5	75	1.5	3.0	12	4.0	1.5	-1.5	75	1.5	75	0.6	75	-6	75	0.35	0.85	G 2	M 6 0 3			6D175A-050	
2.5	3.0	75	0.1	3.0	8	3.0	0.1	-1.5	75	1.8	75	0.6	75	-6	150	0.35	0.85	G 7	M 6 0 9			6D175M-050	
2.5	3.0	75	0.1	3.0	8	3.0	0.1	-1.5	75	1.8	75	0.6	75	-6	150	0.35	0.85	G 8	M 6 0 3			6D175MA-050	
2.0	2.5	100	2.5	3.0	15	4.0	2.5	-2.5	100	2.0	100	0.6	100	-6	100	0.31	0.85	G 2	M 6 0 3			6D1100A-050	
2.0	2.2	15	0.25	1.0	15	2.5	0.25	0.25	15	1.5	15	0.4	15	-6	50	1.25	2.5	G 1	M 6 0 2	UL : E 8 2 9 8 8			EVF31T-050A

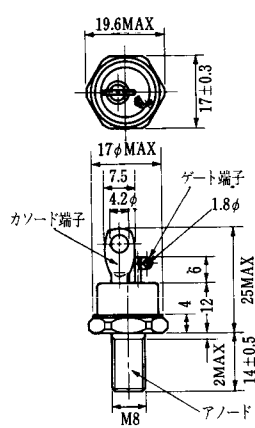
FD-1



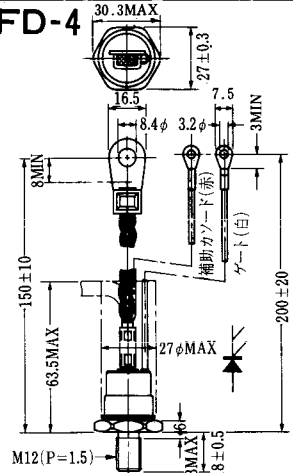
FD-2



FD-3



FD-4



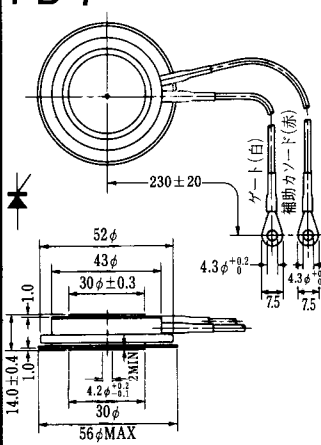
FD-5



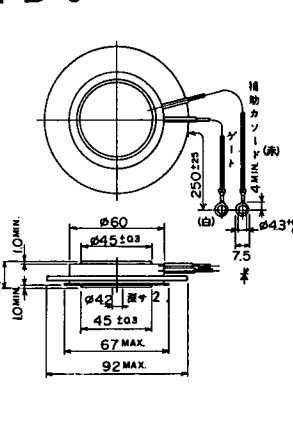
FD-6



FD-7



FD-8



FD-9



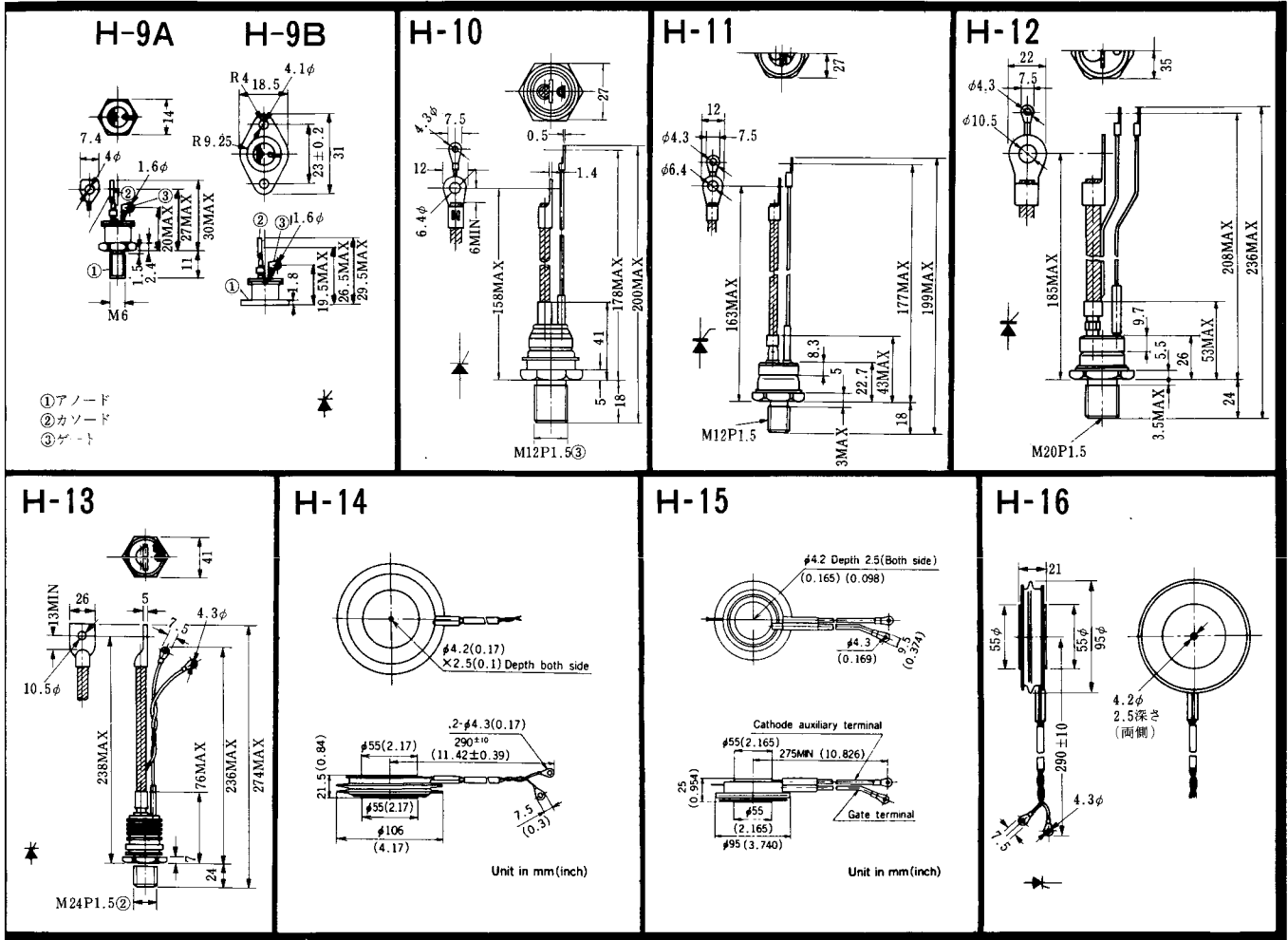
FD-10



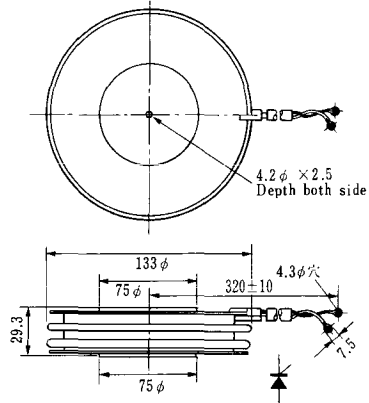
FD-11

FD-12

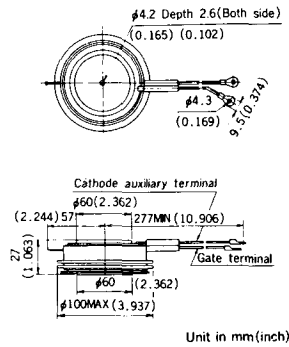




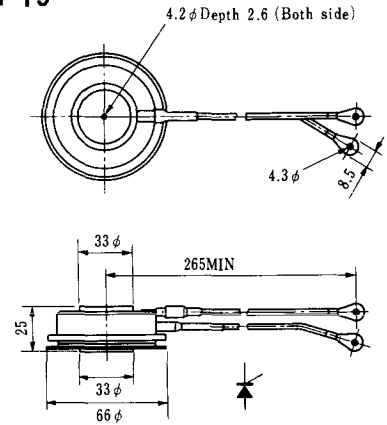
H-17



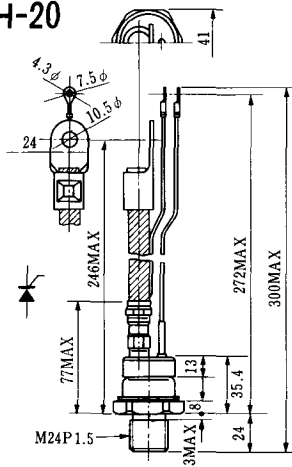
H-18



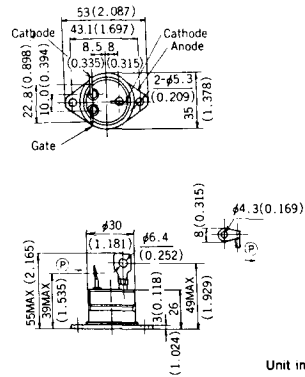
H-19



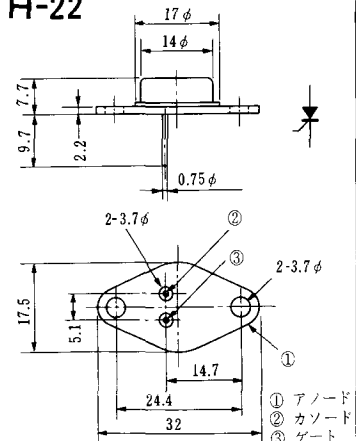
H-20



H-21



H-22

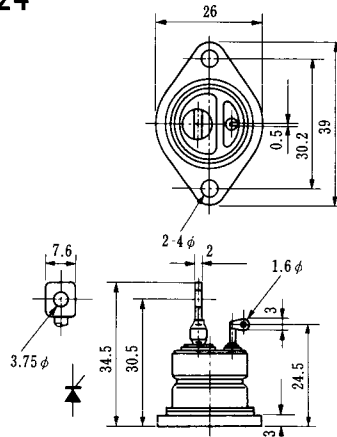


H-23

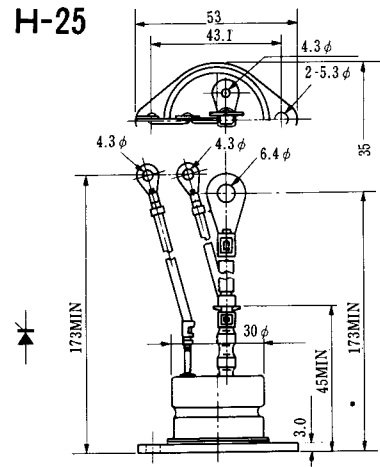


① アノード
② カソード
③ ゲート

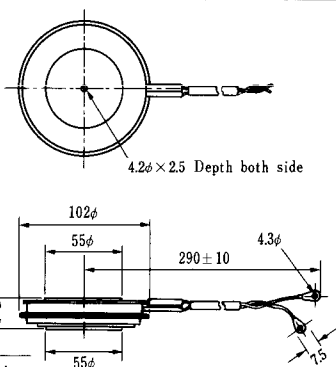
H-24



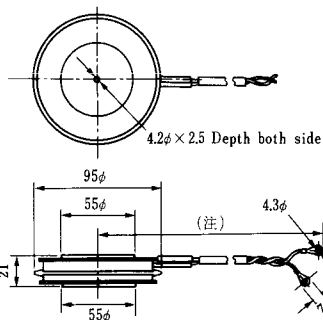
H-25



H-26

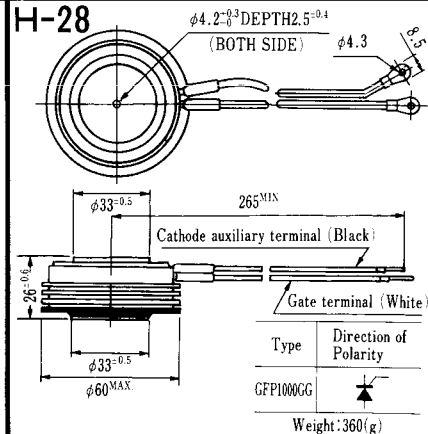


H-27



(注) CC11V : 400 ± 10
CF11V : 250 ± 10

H-28



Type	Direction of Polarity
GFP100GG	

Weight: 360(g)

Type	Direction of polarity
CA12	

Type	Direction of polarity
CF11V	

Note : The thickness is a dimension in press at the rated mounting force.

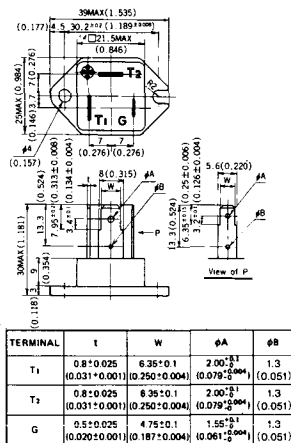


Note : The thickness is a dimension in press at the rated mounting force. Weight: 870(g)



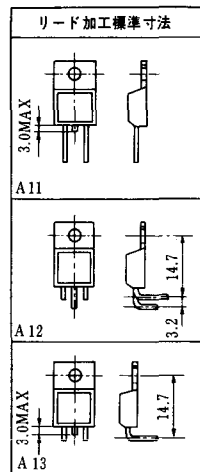
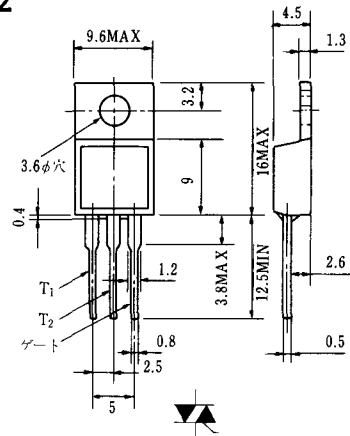
Note : The thickness is a dimension in press at the rated mounting force. Weight: 1,460(g)

HT-1

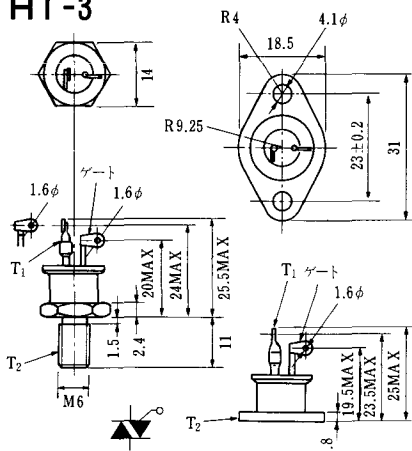


Unit in mm.(inch)

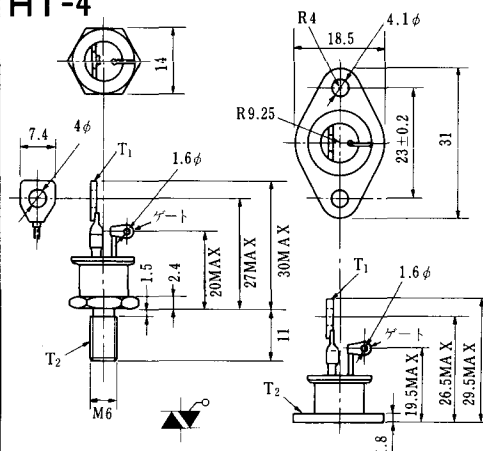
HT-2



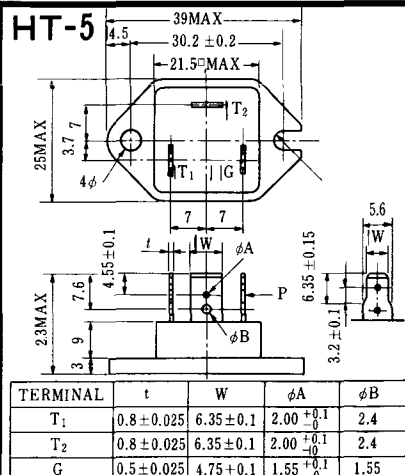
HT-3



HT-4



HT-5



M-1



M-2



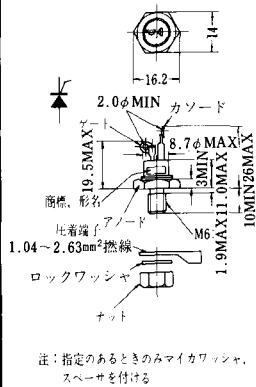
M-3



M-4



M-5



M-6



M-7



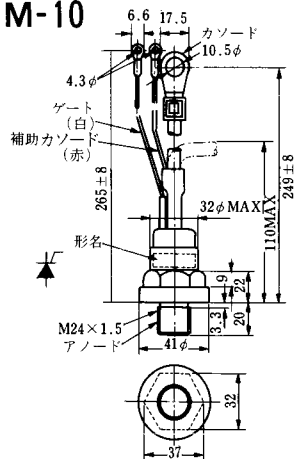
M-8



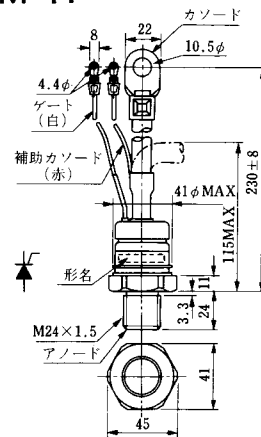
M-9



M-10



M-11



M-12



M-13



M-14



M-15



M-16





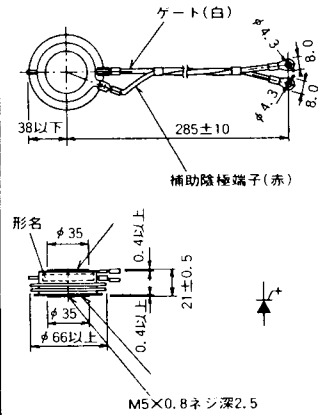
M-25



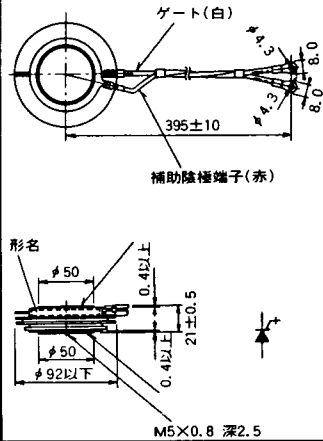
M-26



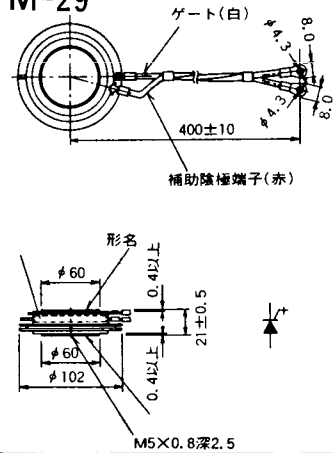
M-27



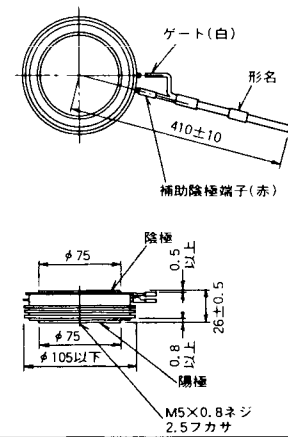
M-28



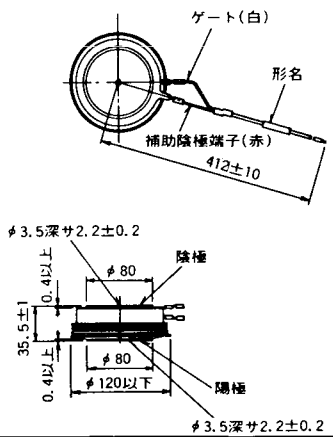
M-29



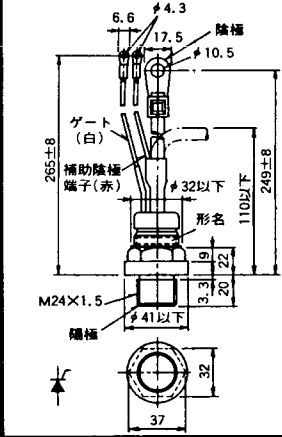
M-30



M-31



M-32



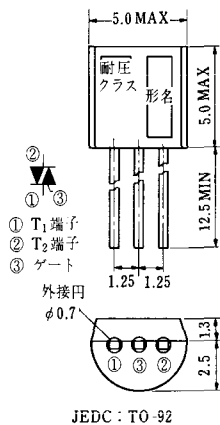
M-33



M-34



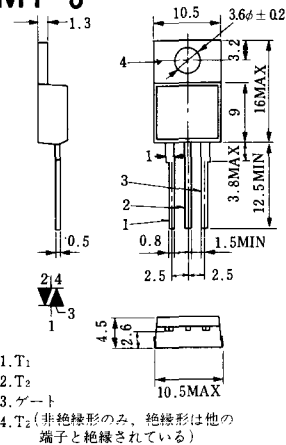
MT-1



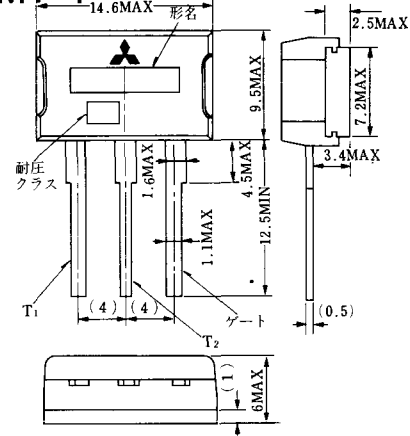
MT-2



MT-3



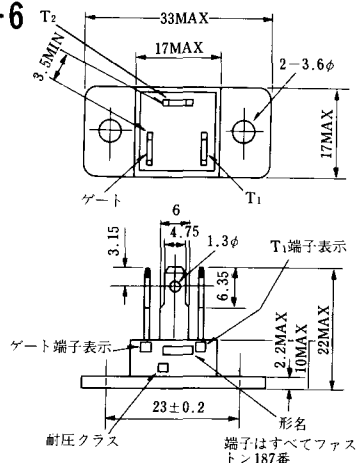
MT-4



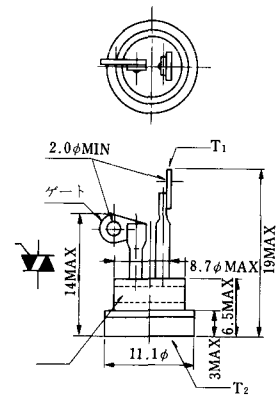
MT-5



MT-6



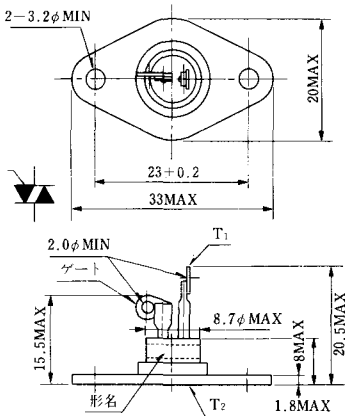
MT-7



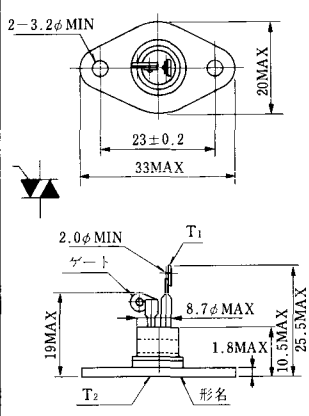
MT-8



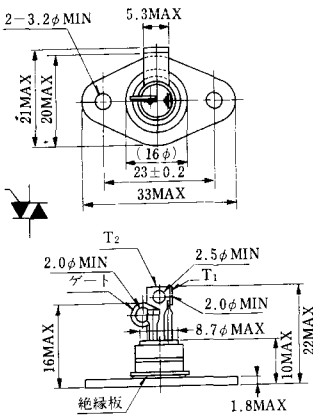
MT-9



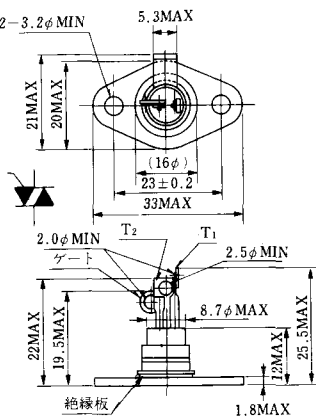
MT-10



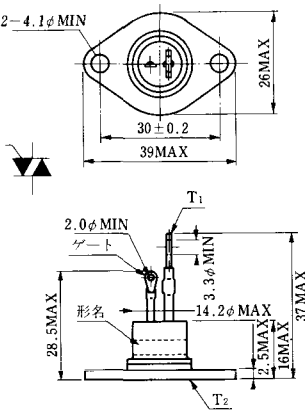
MT-11



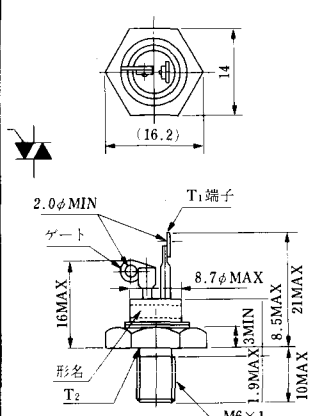
MT-12



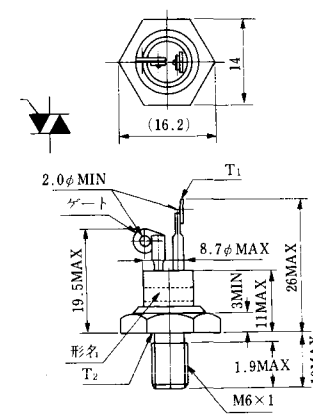
MT-13



MT-14



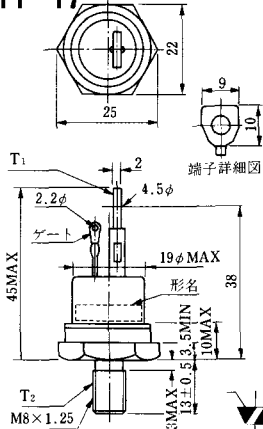
MT-15



MT-16

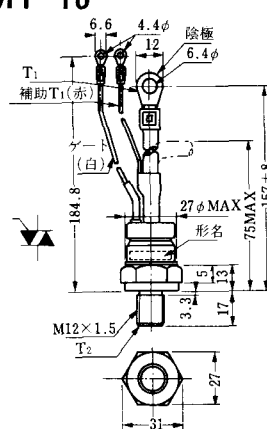


MT-17

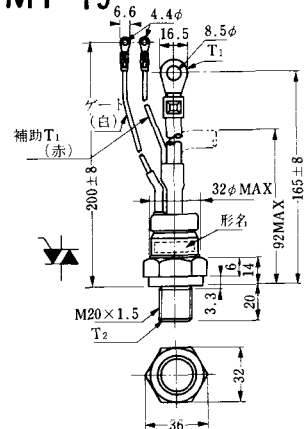


端子詳細図

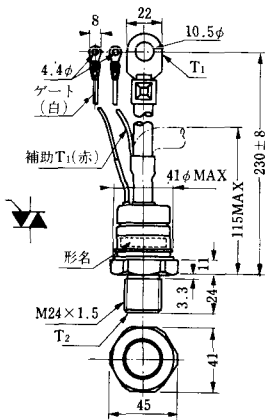
MT-18



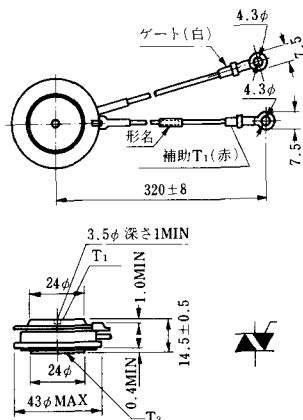
MT-19



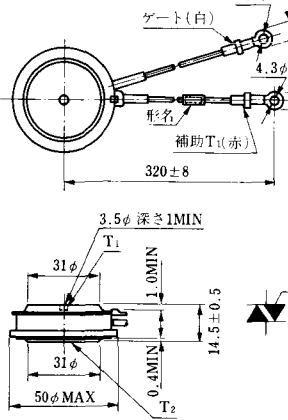
MT-20



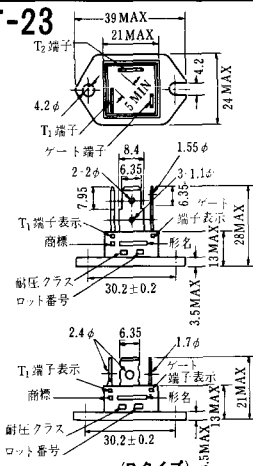
MT-21



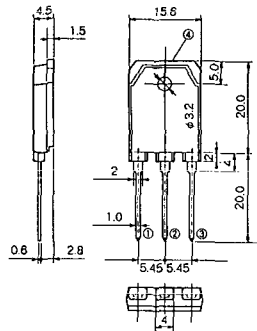
MT-22



MT-23

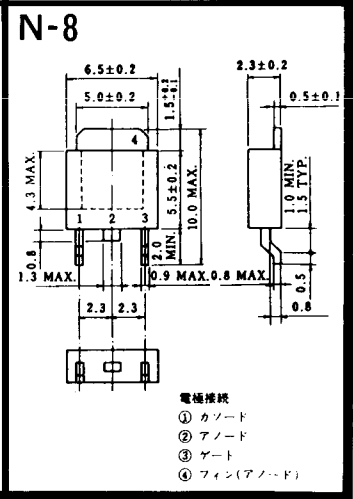
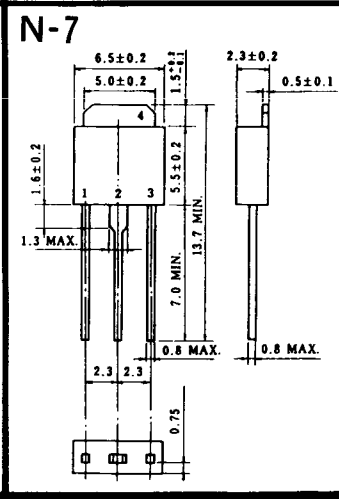
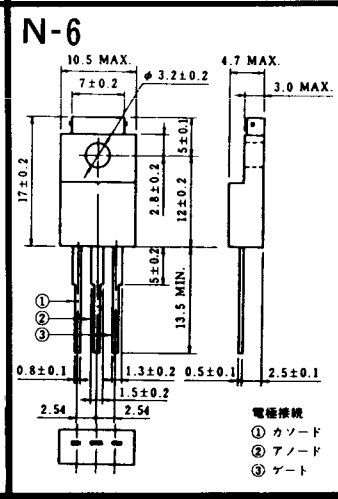
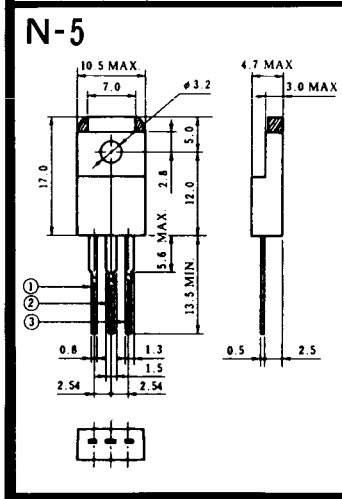
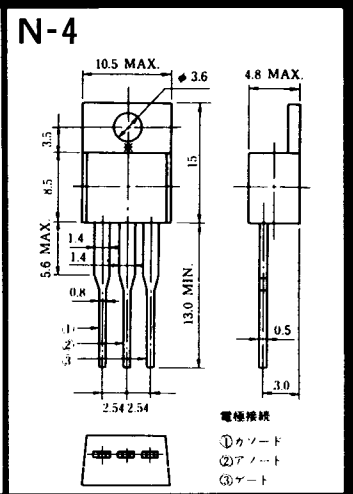
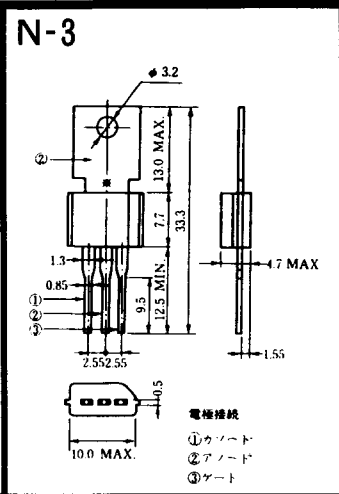
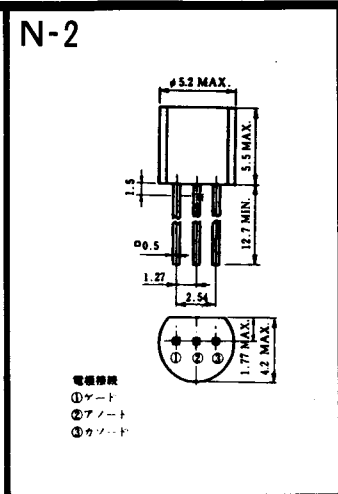
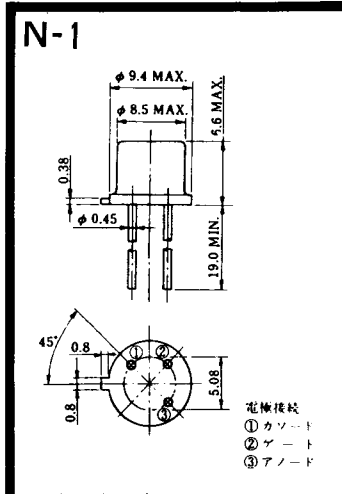


MT-24

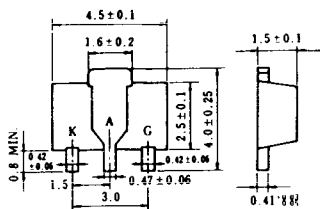


TO - 3P

- ① T1 端子
- ② T2 端子
- ③ ゲート端子
- ④ T2 端子



N-9

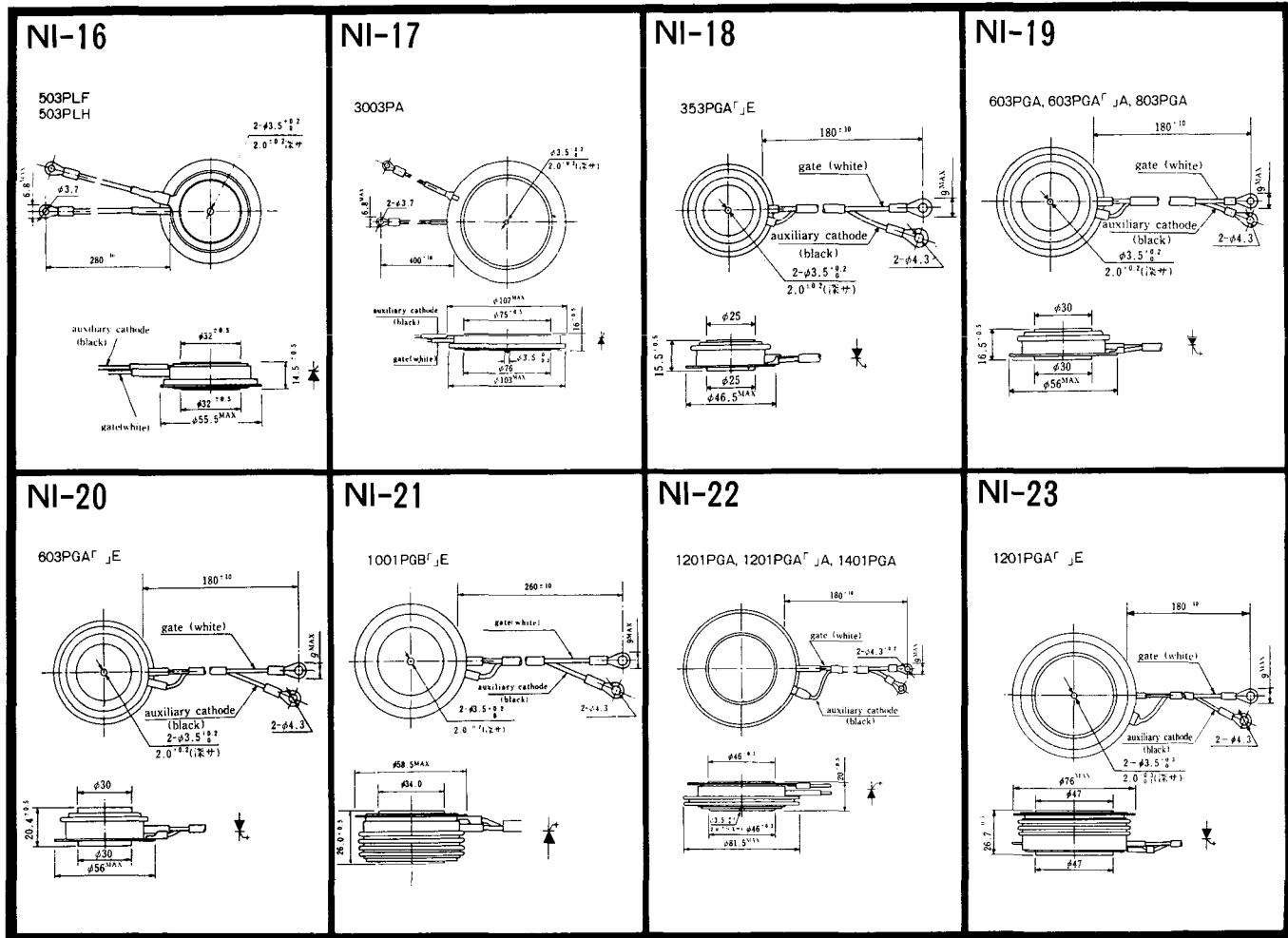


電極接続

K : カソード

A : アノード

G : ゲート



NI-24

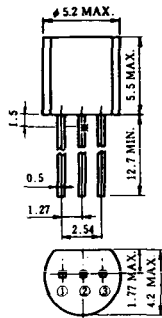
2001PGB^r JE



NI-25

NI-26

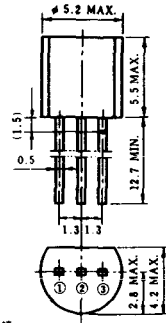
NT-1



電極接続

- ① T₁
- ② ゲート
- ③ T₂

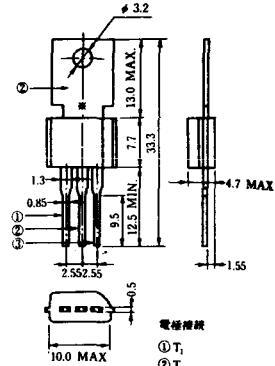
NT-2



電極接続

- ① T₁
- ② ゲート
- ③ T₂

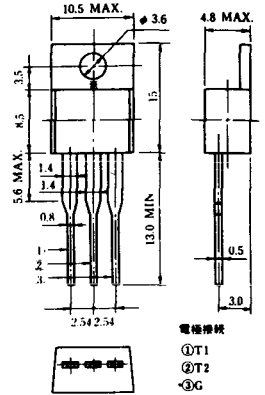
NT-3



電極接続

- ① T₁
- ② T₂
- ③ ゲート

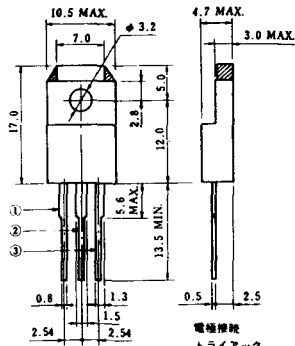
NT-4



電極接続

- ① T₁
- ② T₂
- ③ G

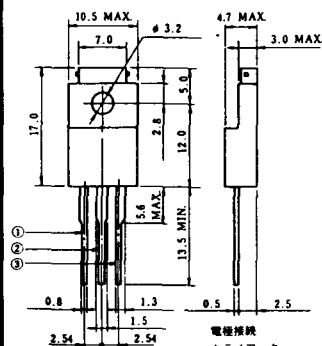
NT-5



電極接続
トライアック

- ① T₁
- ② T₂
- ③ ゲート

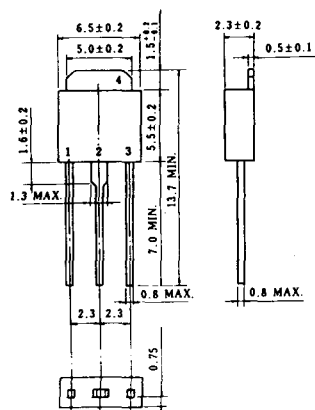
NT-6



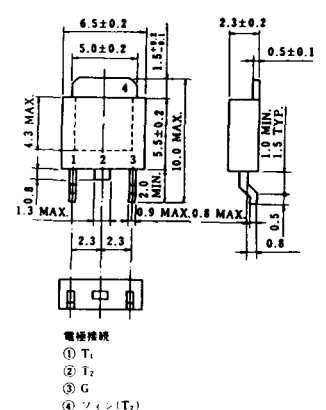
電極接続
トライアック

- ① T₁
- ② T₂
- ③ ゲート

NT-7



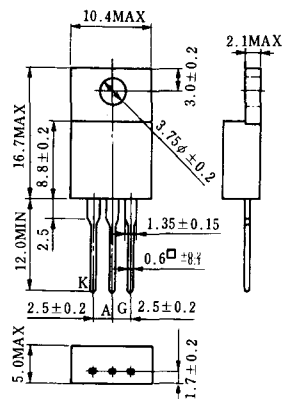
NT-8



電極接続

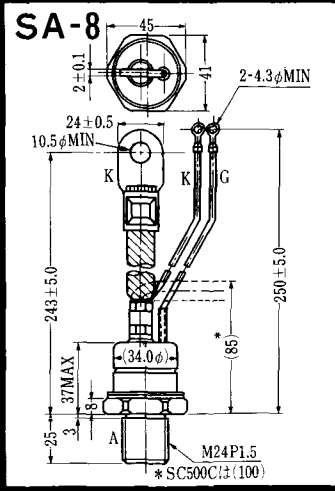
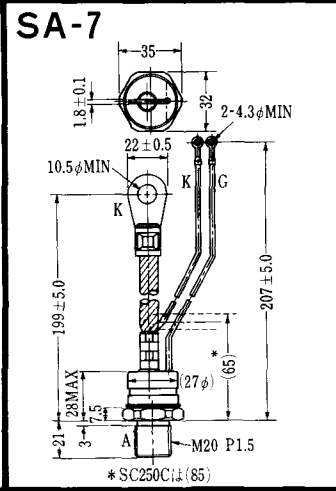
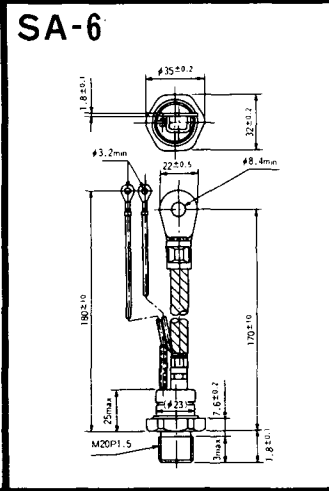
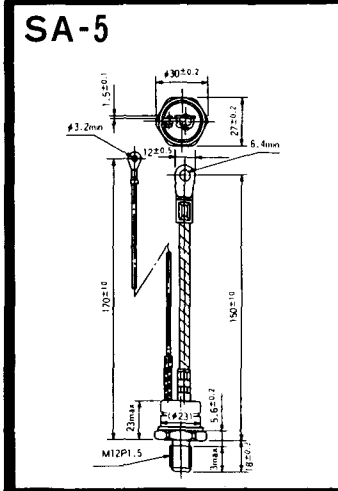
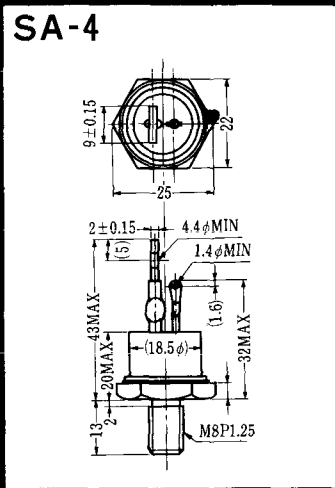
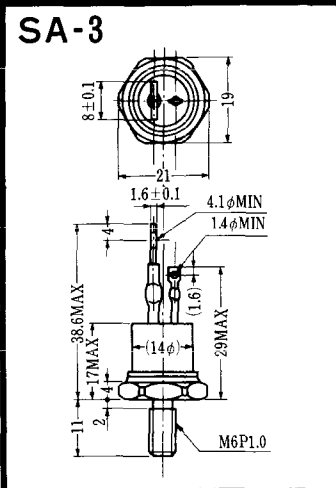
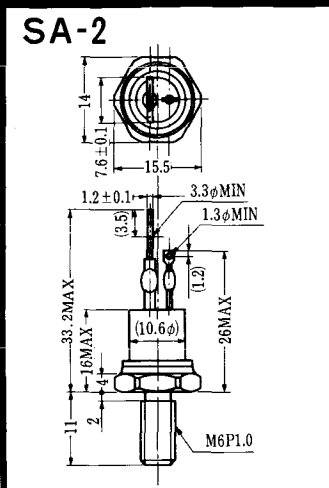
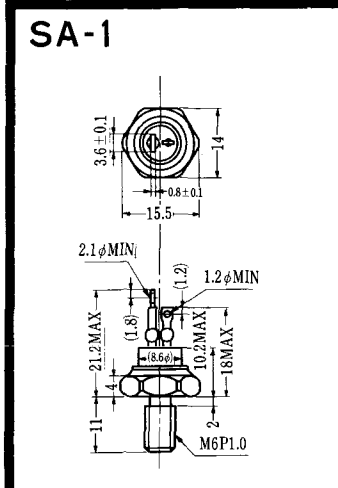
- ① T₁
- ② T₂
- ③ G
- ④ シフト(T₂)

S-1

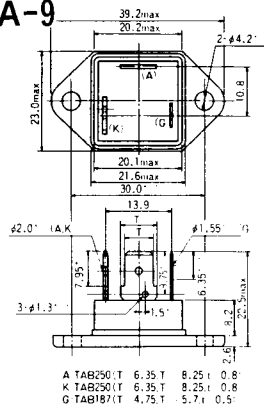


ST-1

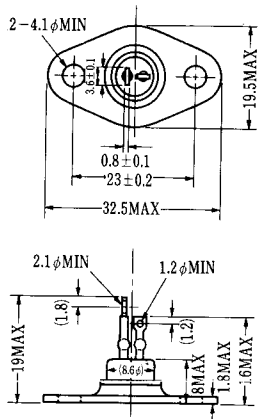




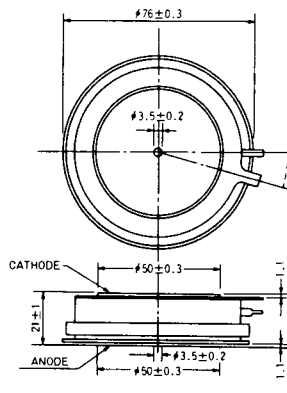
SA-9



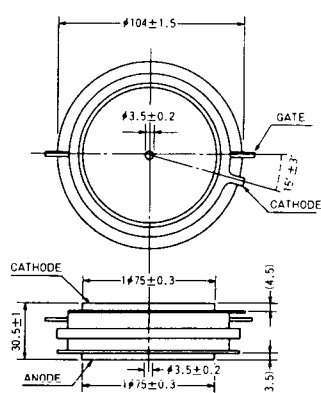
SA-10



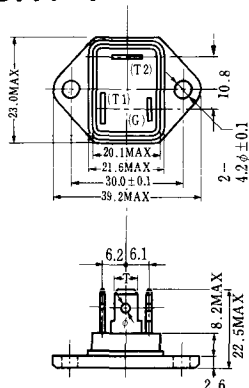
SA-11



SA-12



SAT-1



T1 端子: フラスト > 250 (T=6.35, t=0.8, φ=1.65)
 T2 端子: フラスト > 250 (T=6.35, t=0.8, φ=1.65)
 C 端子: フラスト > 187 (T=4.75, t=0.5, φ=1.3)

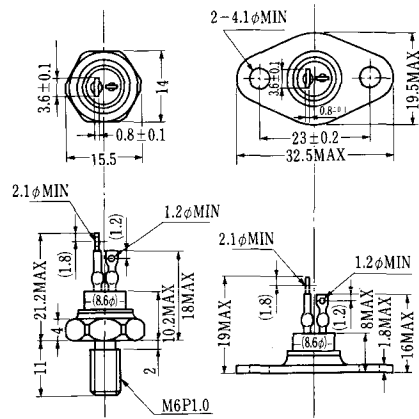
SAT-2



SAT-3



SAT-4



SAT-5



SAT-6



SAT-7



SAT-8



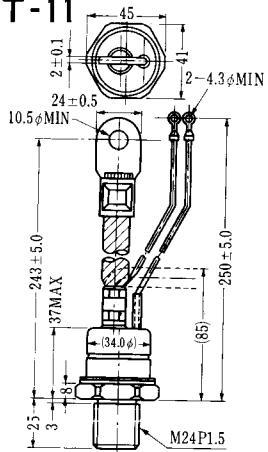
SAT-9



SAT-10



SAT-11

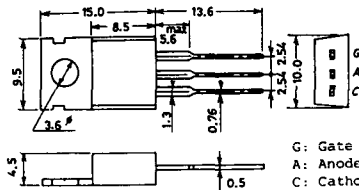


SY-1 (1096A)



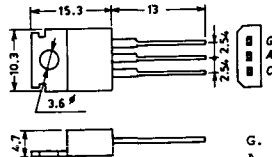
C: Cathode
A: Anode
G: Gate

SY-2 (1151)



G: Gate
A: Anode
C: Cathode

SY-3 (1104)



G: Gate
A: Anode
C: Cathode

SY-4 (1150)



G: Gate
A: Anode
C: Cathode

1097A



G: Gate

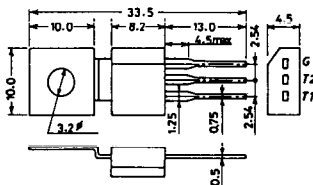
1102



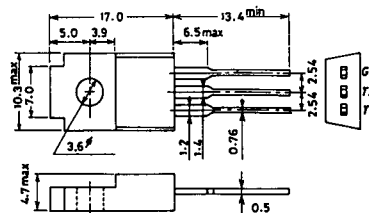
1141



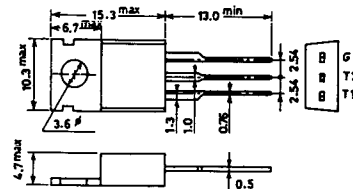
1142



1144



1155

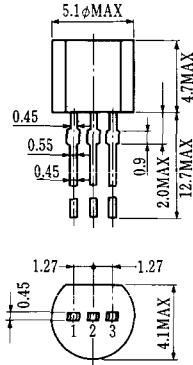


1192A



G: Gate

T-1 (13-5A1A)



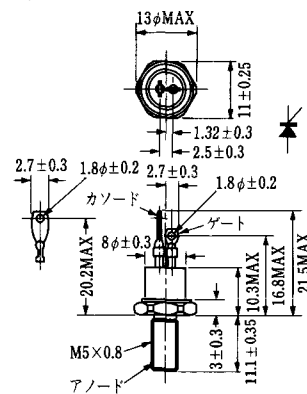
- 1 ゲート
- 2 アノード
- 3 カソード

T-2 (13-8A1A)



1. カソード
2. ゲート
3. アノード(ケース)

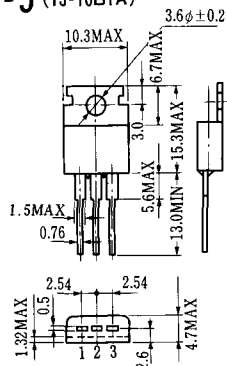
T-3 (13-8C1A)



アノード

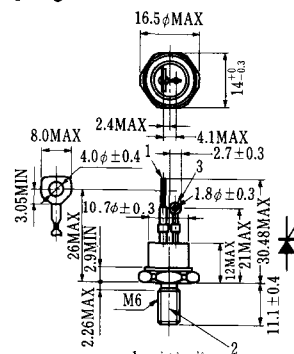
- 1 カソード
- 2 アノード
- 3 ゲート

T-5 (13-10B1A)



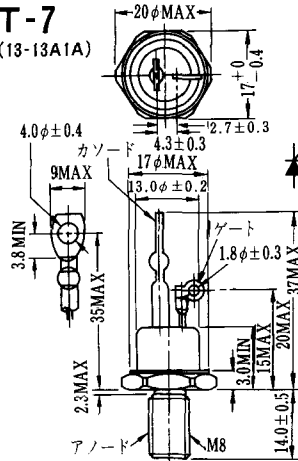
- 1 カソード
- 2 アノード
- 3 ゲート

T-6 (13-11D1A)

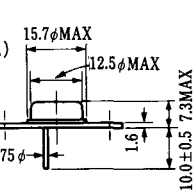


- 1 カソード
- 2 アノード
- 3 ゲート

T-7 (13-13A1A)

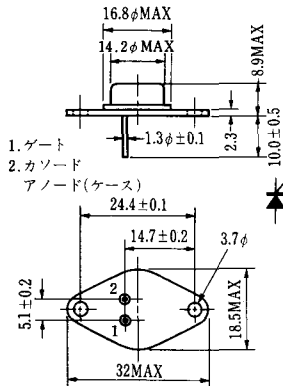


アノード



1. ゲート
2. カソード
3. アノード(ケース)

T-9 (13-14A1A)



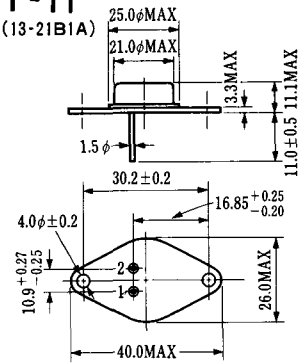
1. ゲート
2. カソード
- アノード(ケース)

T-10 (13-19A1A)



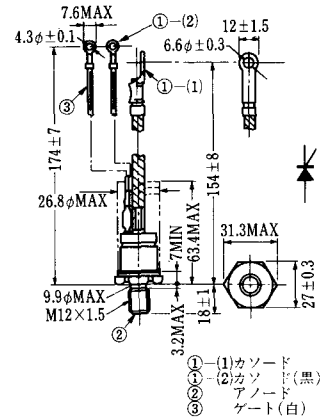
1. カソード
2. アノード
3. ゲート

T-11 (13-21B1A)



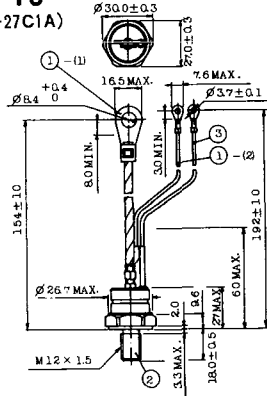
1. ゲート
2. カソード
- アノード(ケース)

T-12 (13-27B1B)



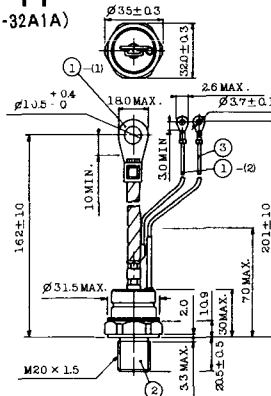
- ① (1) カソード
- ① (2) カソード(黒)
- ② アノード
- ③ ゲート(白)

T-13 (13-27C1A)



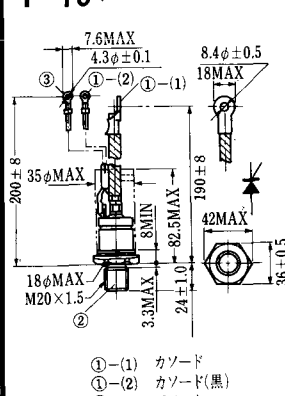
- 1-(1) カソード
- 1-(2) カソード(黒)
- 2 アノード
- 3 ゲート(白)

T-14 (13-32A1A)



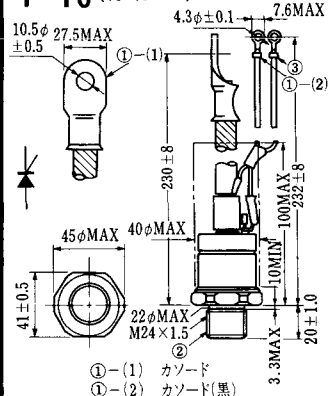
- 1-(1) カソード
- 1-(2) カソード(黒)
- 2 アノード
- 3 ゲート(白)

T-15 (13-35C1B)

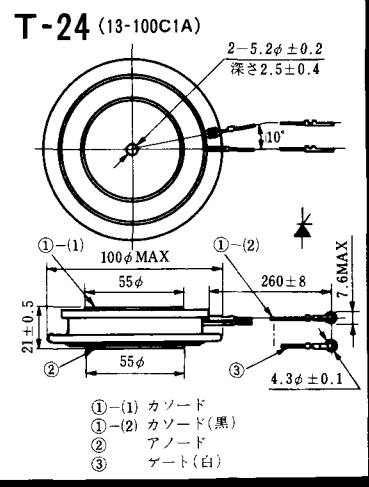
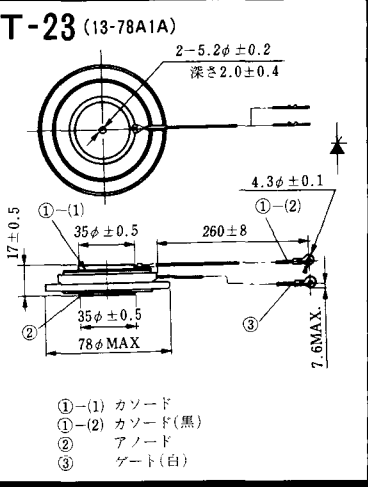
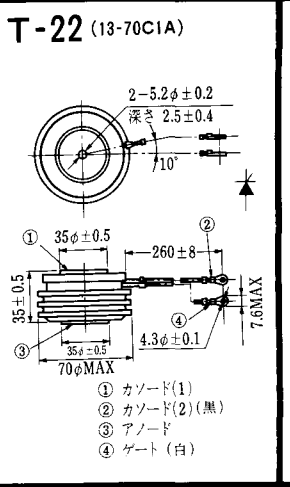
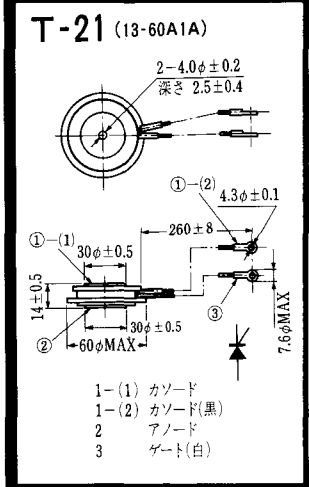
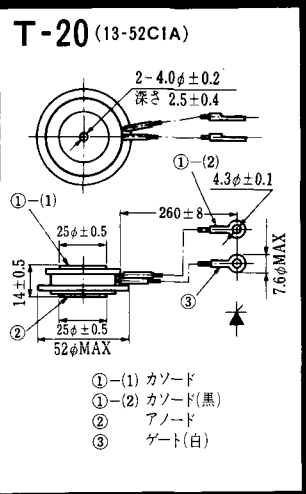
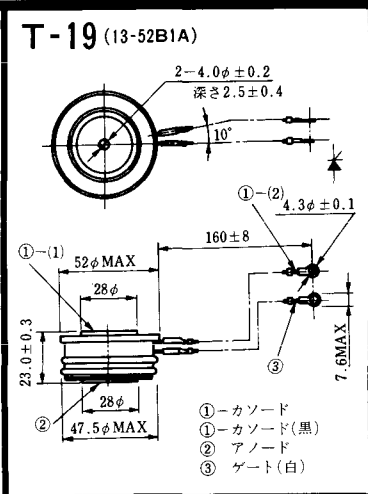
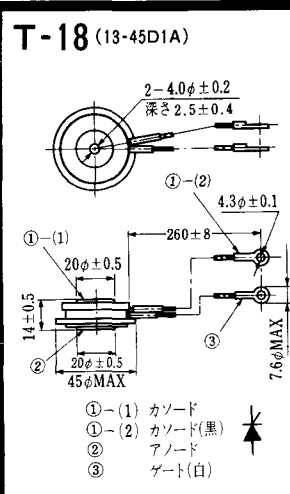
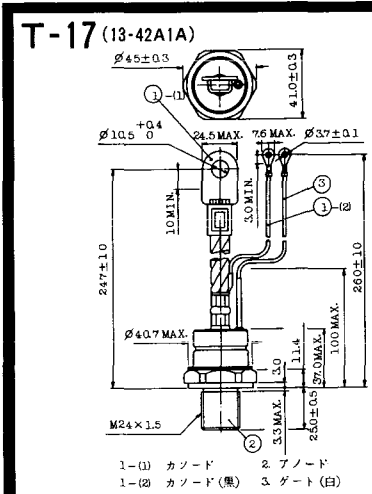


- ① (1) カソード
- ① (2) カソード(黒)
- ② アノード
- ③ ゲート(白)

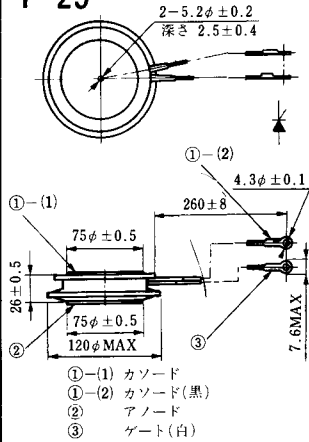
T-16 (13-40B1A)



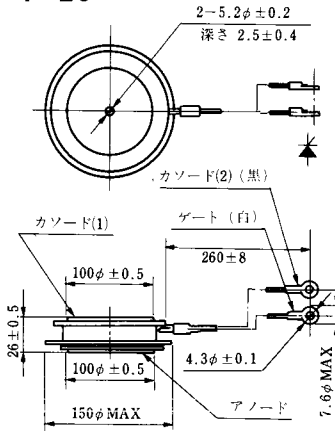
- ① (1) カソード
- ① (2) カソード(黒)
- ② アノード
- ③ ゲート(白)



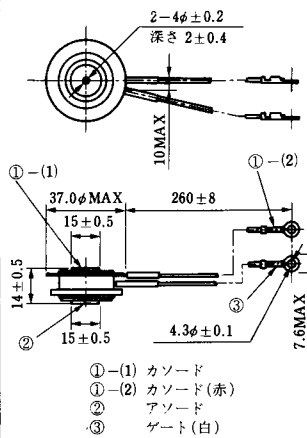
T-25 (13-120A2A)



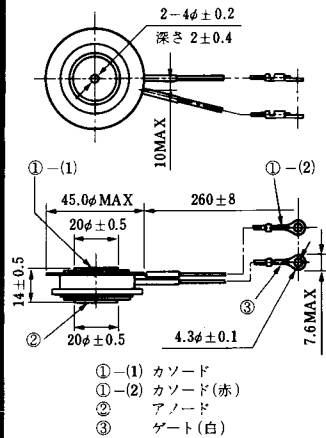
T-26 (13-150A1A)



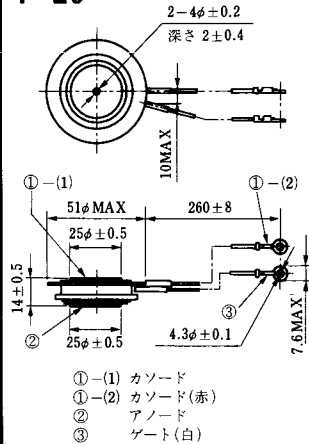
T-27 (13-37A1A)



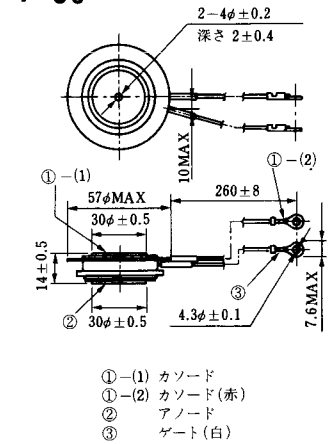
T-28 (13-45E1A)



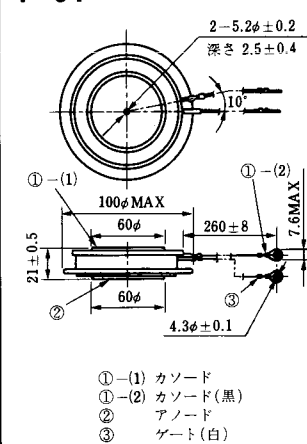
T-29 (13-51A1A)



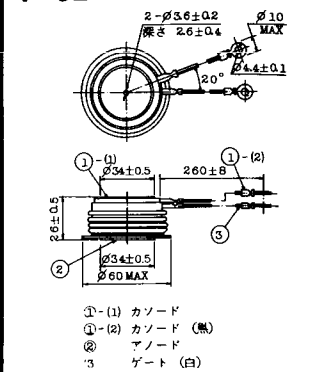
T-30 (13-57A1A)



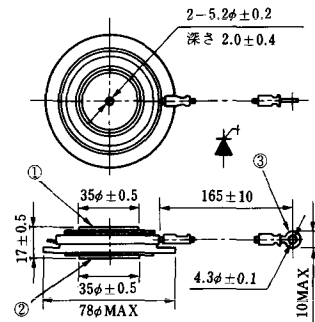
T-31 (13-100E1A)



T-32 (13-60E3A)

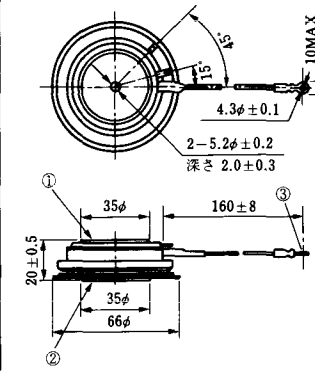


T-33 (13-78B1A)



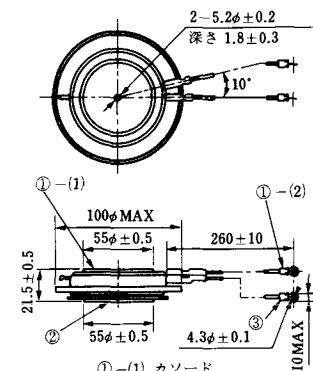
- ① カソード
- ② アノード
- ③ ゲート

T-34 (13-66A1A)



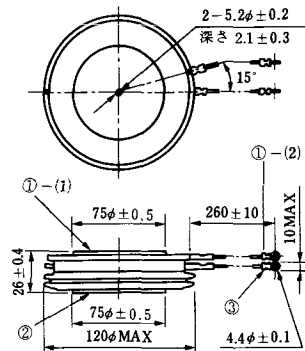
- ① カソード
- ② アノード
- ③ ゲート

T-35 (13-100D1A)



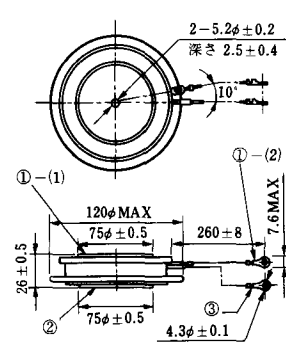
- ①-(1) カソード
- ①-(2) カソード(黒)
- ② アノード
- ③ ゲート(白)

T-36 (13-120E1A)



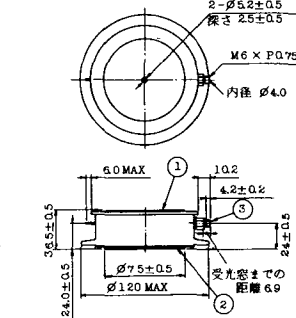
- ①-(1) カソード
- ①-(2) カソード(黒)
- ② アノード
- ③ ゲート(白)

T-37 (13-120A1A)



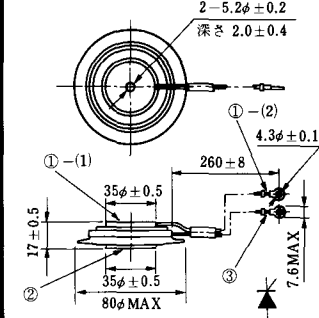
- ①-(1) カソード
- ①-(2) カソード(黒)
- ② アノード
- ③ ゲート(白)

T-38 (13-120C1A)



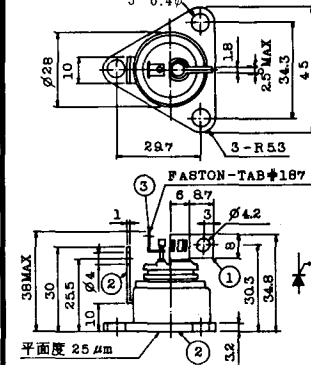
- ① カソード
- ② アノード
- ③ ゲート

T-39 (13-80B1A)



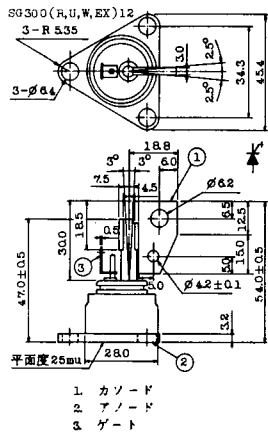
- ①-(1) カソード
- ①-(2) カソード(黒)
- ② アノード
- ③ ゲート(白)

T-40 (13-28A1A)

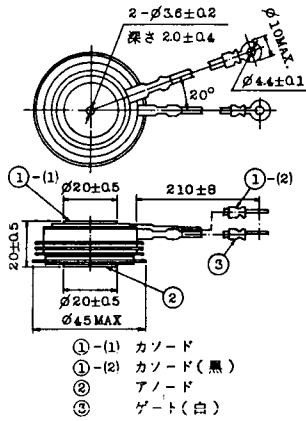


- 1. カソード
- 2. アノード
- 3. ゲート

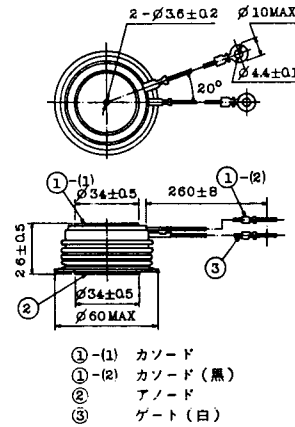
T-41 (13-28A2A)



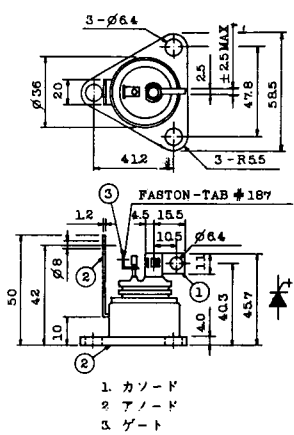
T-42 (13-45F1A)



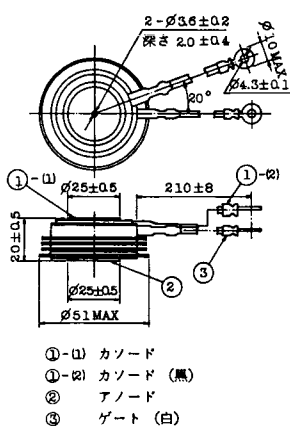
T-43 (13-60E2A)



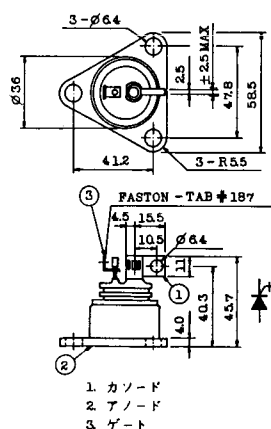
T-44 (13-36A1A)



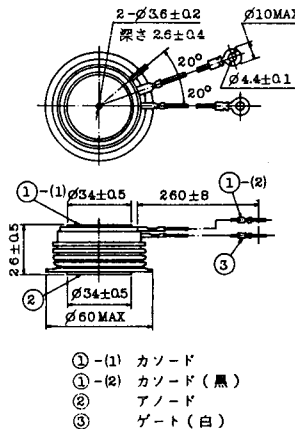
T-45 (13-51B1A)



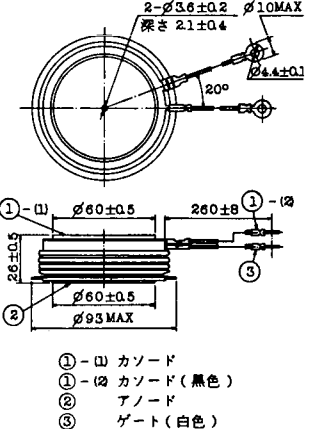
T-46 (13-36B1A)



T-47 (13-60E1A)



T-48 (13-93C1A)



T-49 (13-75A1A)



- 1-(1) カソード
- 1-(2) カソード (黒)
- 2 アノード
- 3 ゲート (白)

T-50 (13-10A3A)



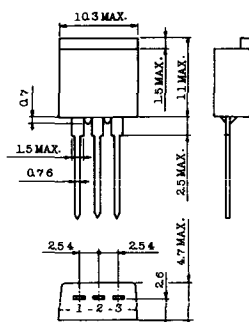
- 1 カソード
- 2 アノード
- 3 ゲート

T-51 (13-10D1A)



- 1 カソード
- 2 アノード
- 3 ゲート

T-52 (13-10D2A)



- 1 カソード
- 2 アノード
- 3 ゲート

T-53 (13-10E1B)



- 1 カソード
- 2 アノード
- 3 ゲート

T-54 (13-10F1B)



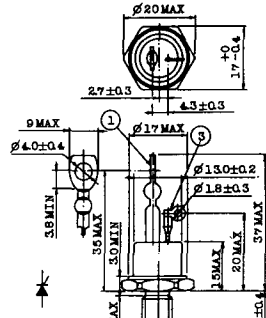
- 1 カソード
- 2 アノード
- 3 ゲート

T-55 (13-5A1D)



- 1 カソード
- 2 アノード
- 3 アノード

T-56 (13-13C1A)



- 1 カソード
- 2 アノード
- 3 ゲート

T-57 (12-16C1A)



1. アノード (主)
2. ゲート (主)
3. カソード (共通)
4. ゲート (補助)
5. アノード (補助)

T-58 (13-10H1B)



1. カソード
2. アノード
3. ゲート

T-59 (13-120A1A)



- 1-1) カソード
- 1-12) カソード (黒)
- 2) アノード
- 3) ゲート (白)

T-60



1. カソード
2. アノード
3. ゲート

T-61 (13-5B1A)



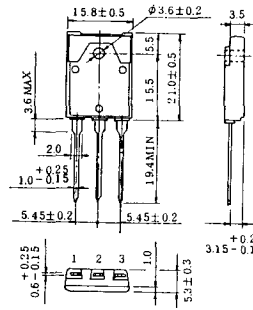
1. ゲート
2. アノード
3. カソード

T-62 (13-10H1A)



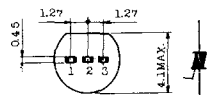
1. カソード
2. アノード
3. ゲート

T-63 (13-16A1B)



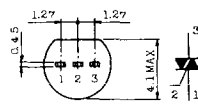
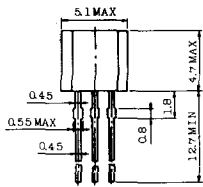
1. カソード
2. アノード
3. ゲート

TT-1



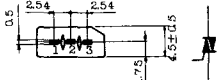
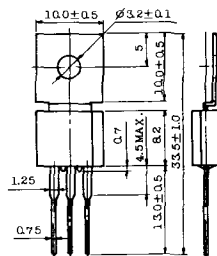
- 1 ゲート
- 2 T₂
- 3 T₁

TT-2



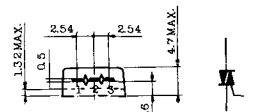
- 1 T₁
- 2 ゲート
- 3 T₂

TT-3



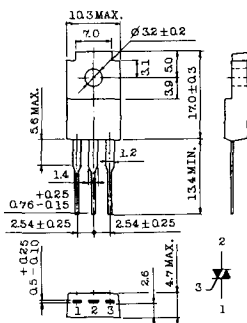
- 1 T₁
- 2 T₂
- 3 ゲート

TT-4



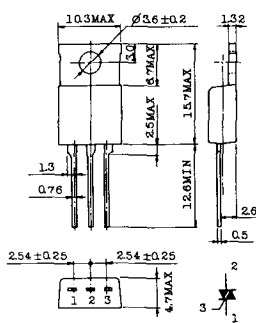
- 1 T₁
- 2 T₂
- 3 ゲート

TT-5



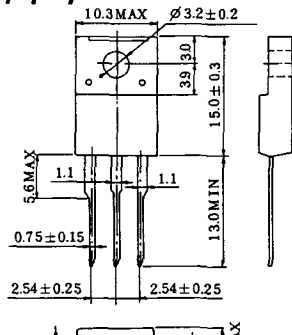
- 1 T₁
- 2 T₂
- 3 ゲート

TT-6



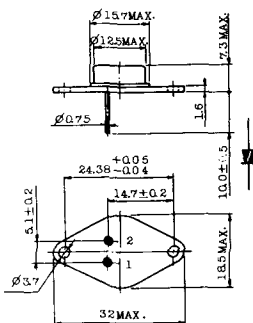
- 1 T₁
- 2 T₂ (放熱板)
- 3 ゲート

TT-7



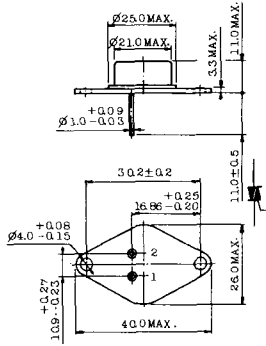
- 1 T₁
- 2 T₂
- 3 ゲート

TT-8



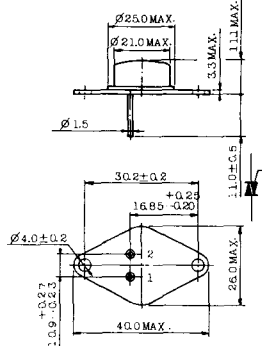
- 1 ゲート
- 2 T₁
- T₂ (ケース)

TT-9



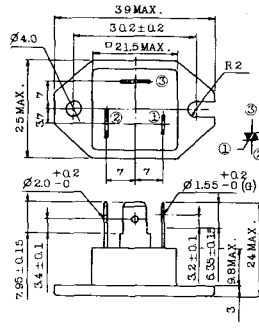
1. ゲート
2. T₁
3. T₂ (ケース)

TT-10



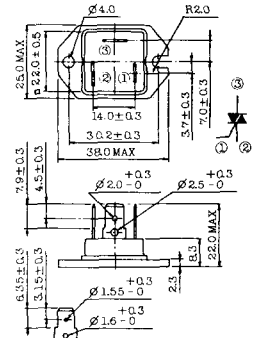
1. ゲート
2. T₁
3. T₂ (ケース)

TT-11



1. ゲート (フーストン端子 # 187)
2. T₁ (" # 250)
3. T₂ (" # 250)

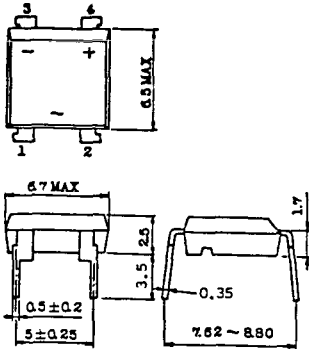
TT-12



ゲート端子詳細

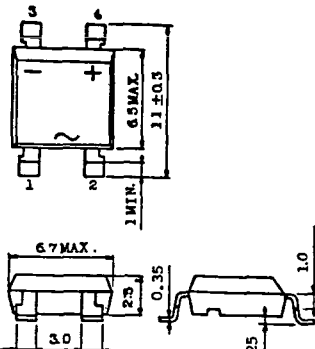
- ① ゲート (フーストン端子 # 187)
- ② T₁ (" # 250)
- ③ T₂ (" # 250)

TT-13



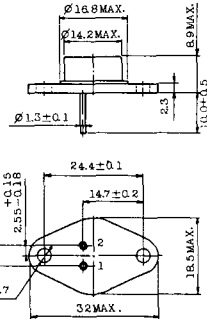
- 1, 2: T₂
- 3: GATE
- 4: T₁

TT-14



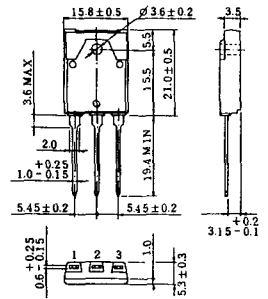
- 1, 2: T₂
- 3: GATE
- 4: T₁

TT-15 (13-14A1B)



1. ゲート
2. T₁
- T₂ (ケース)

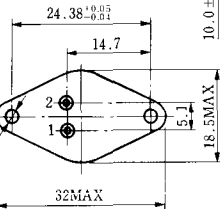
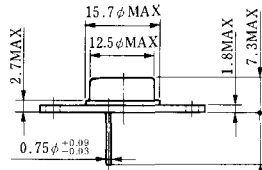
TT-16 (13-16A1A)



1. T₁
2. T₂
3. ゲート

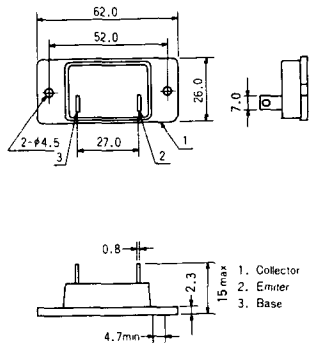


TS-8

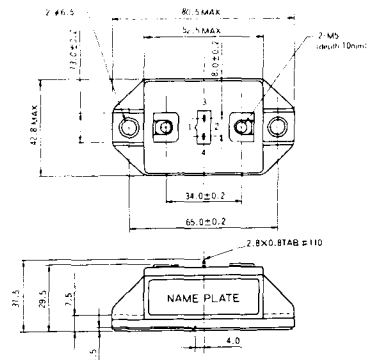


- 1. ベース
- 2. エミッタ
コレクタ
(ケース)

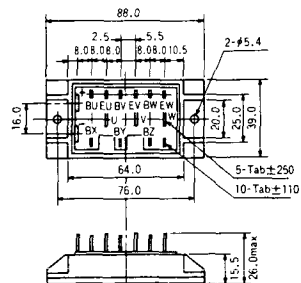
S-62A1A



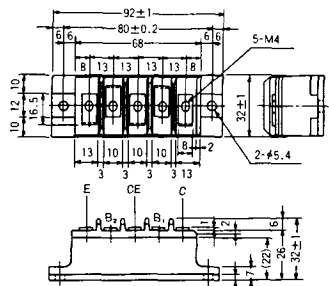
S-80A1A



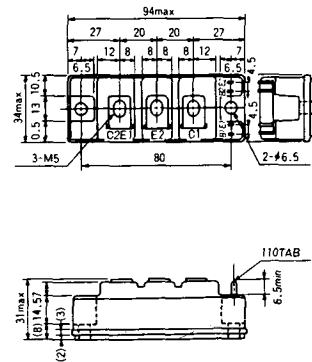
S-88D1A



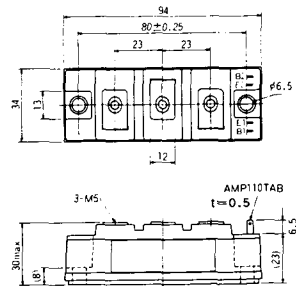
S-92B1A



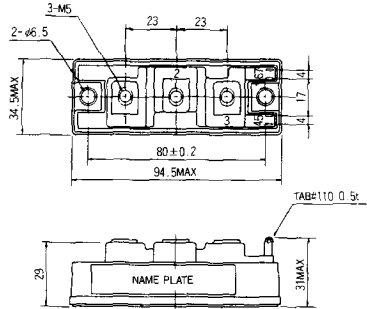
S-94B1A



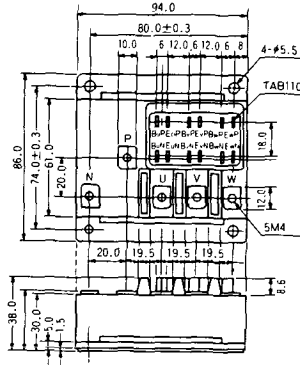
S-94B1B



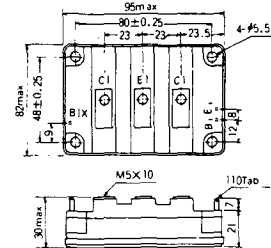
S-94B2A



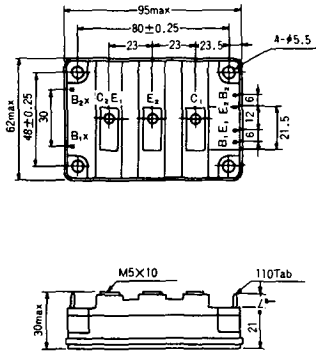
S-94D1A



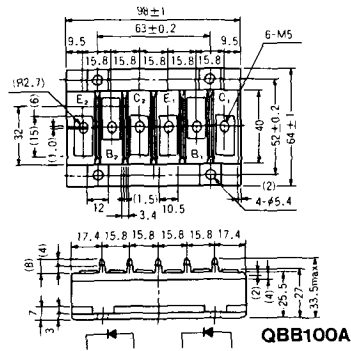
S-95A1A



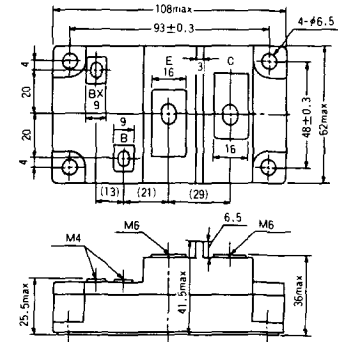
S-95B1A



S-98B1B



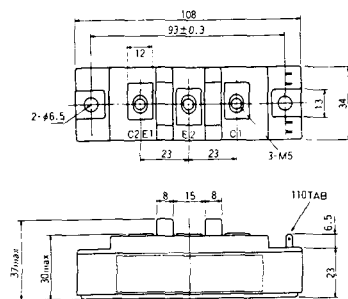
S-108A2A



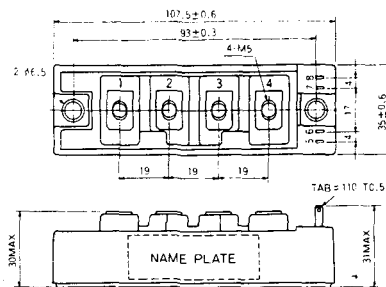
S-108B1A



S-108B1B



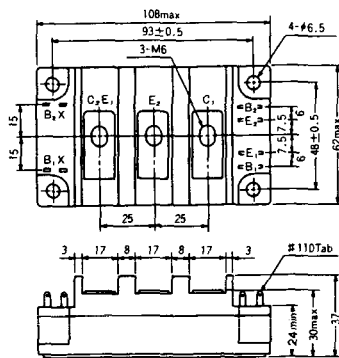
S-108B1C



S-108B2A



S-108B2B



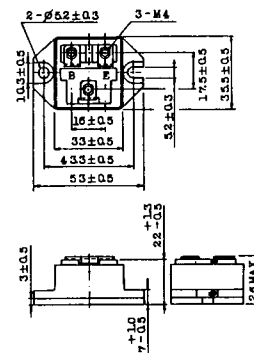
2-22B1A



2-27A4A



2-33C1A



2-33D1A



2-33F1A



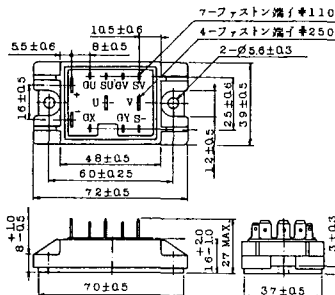
2-37A1A



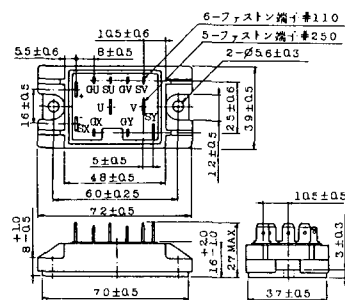
2-48A3A



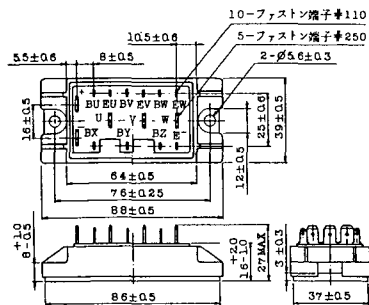
2-48A3B



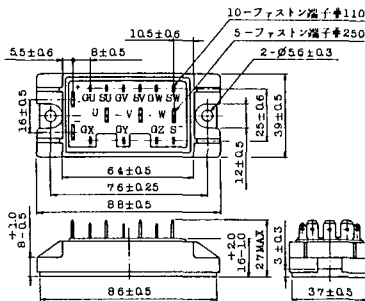
2-48A4A



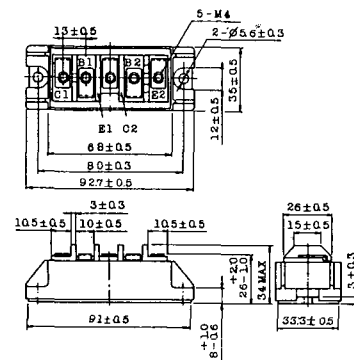
2-64A2A



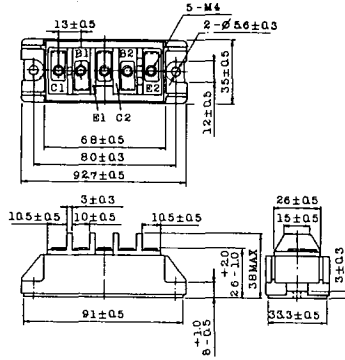
2-64A2B



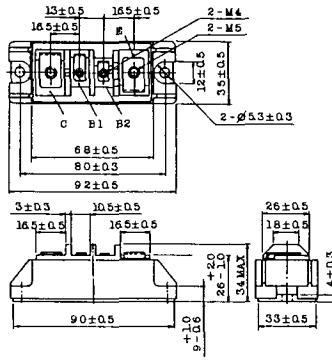
2-68A2A



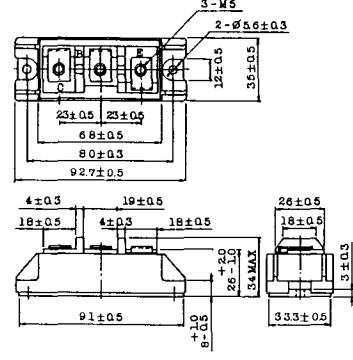
2-68B2A



2-68C1A



2-68D2A



2-72A3A



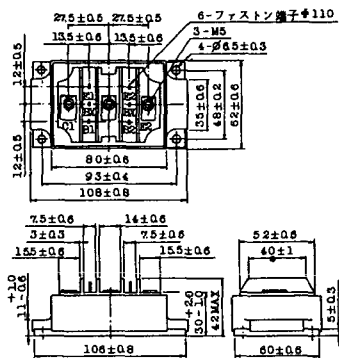
2-80A1A



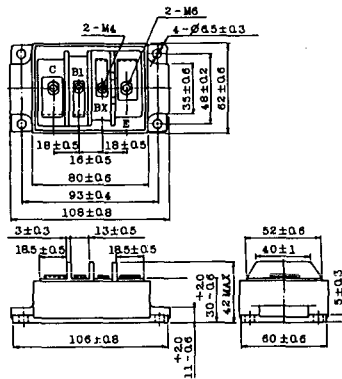
2-80B1A



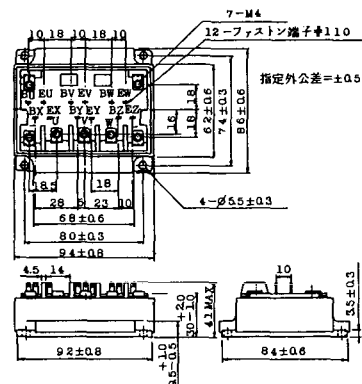
2-80C1A



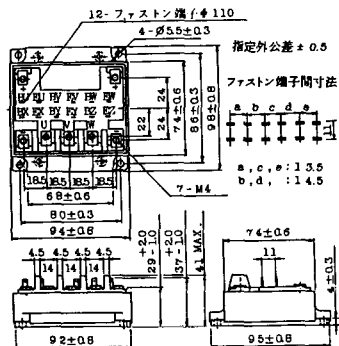
2-80D2A



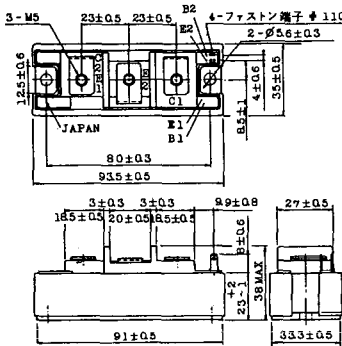
2-94A2A



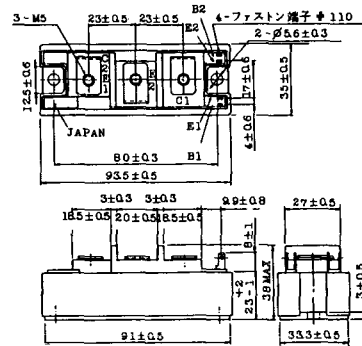
2-94B1A



2-94C2A



2-94C3A



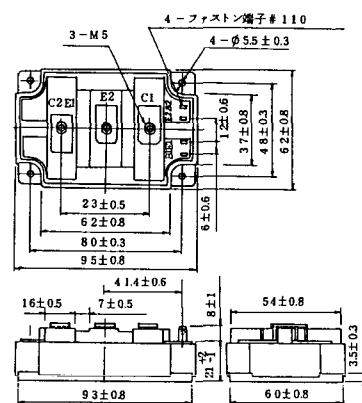
2-94D1A



2-96A3A



2-96A4A



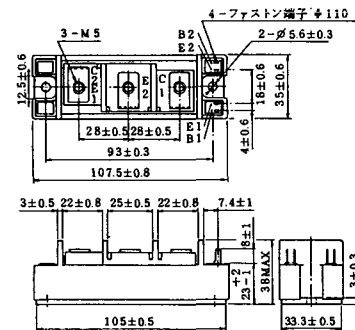
2-98B1A



2-98C2A



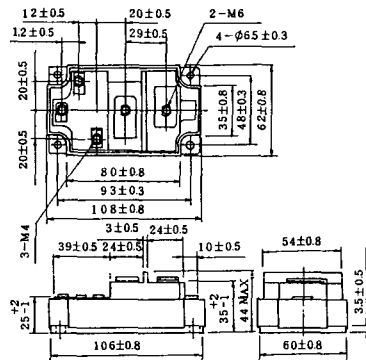
2-108A2A



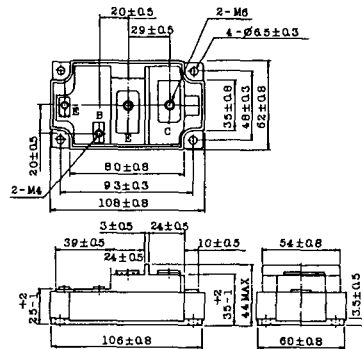
2-108B1A



2-109A3A



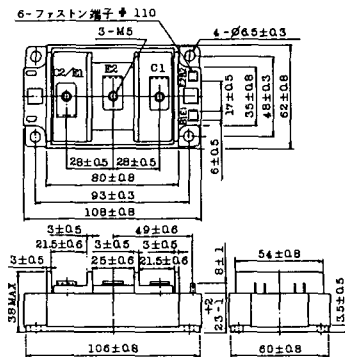
2-109A4A



2-109B3A

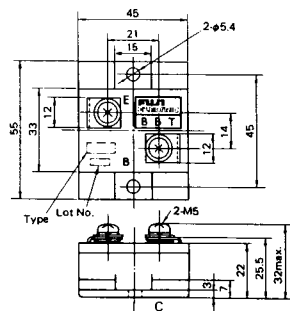


2-109B4A



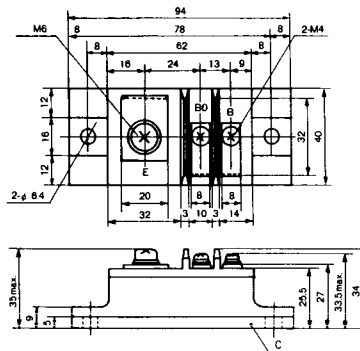
BBT-II

BBTII
1D200A-020



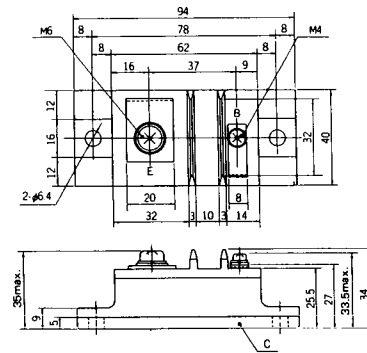
BBT-III

BBTIII
ETN31-055
ETM36-030
ETN36-030
ETN35-030



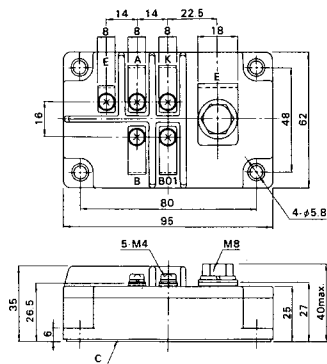
BBT-III

BBTIII
ETN01-055
ET1257

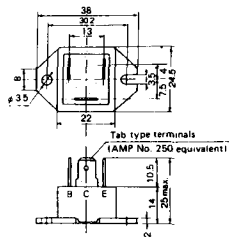


BBT-IV

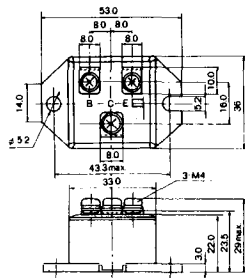
BBTIV
1D500A-030



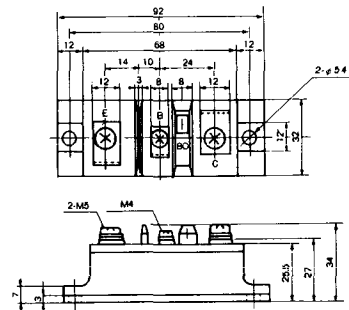
M-101



M-102



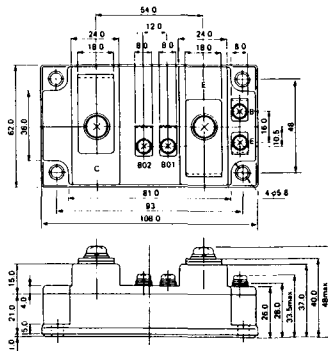
M-103



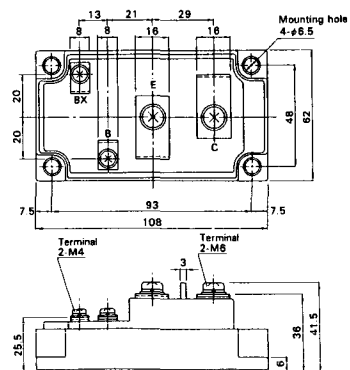
M-104



M-105



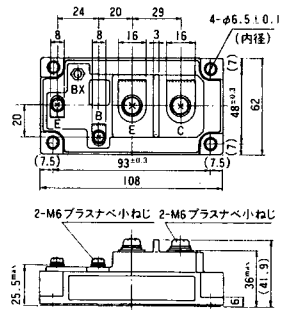
M-106



M-107



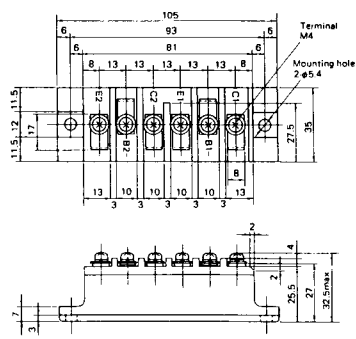
M-116



M-201



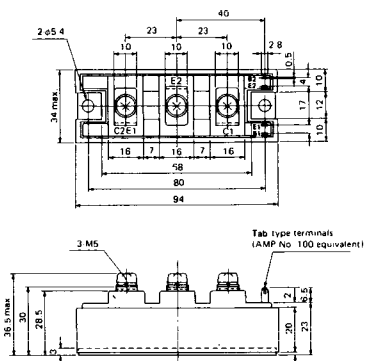
M-202



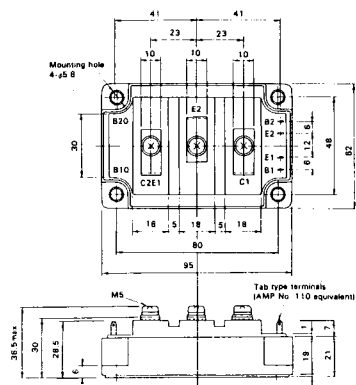
M-203



M-204



M-205



M-206



M-207



M-208



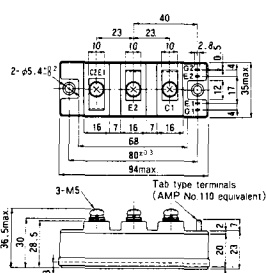
M-209



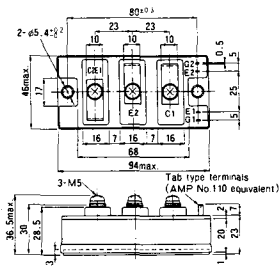
M-210



M-211



M-212



M-213

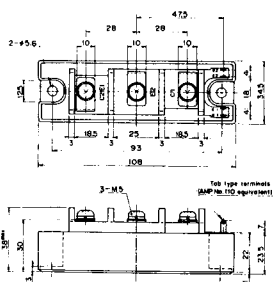


M-214

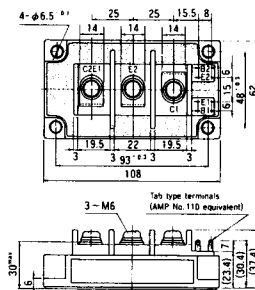
M-215



M-216



M-217



M-218



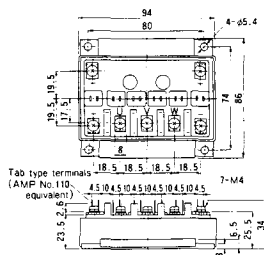
M-219



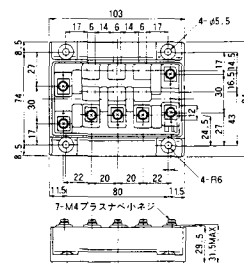
M-607



M-608



M-609



M-610



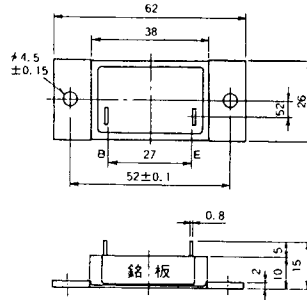
M-616



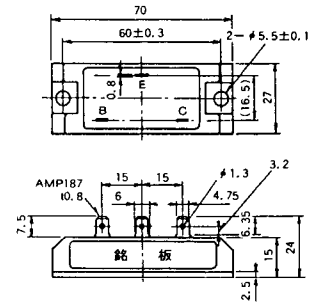
M-1A1A



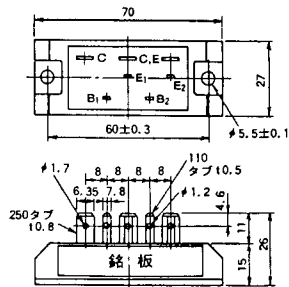
M-2A1A



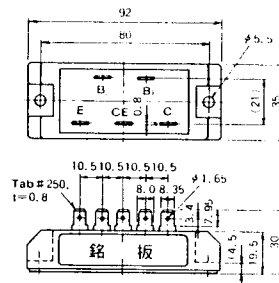
M-2B1A



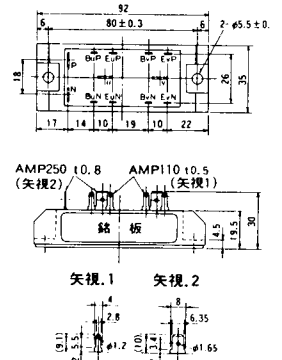
M-2B2A



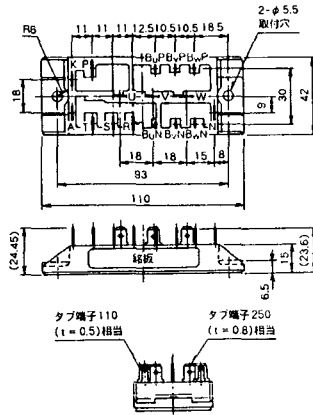
M-2C2A



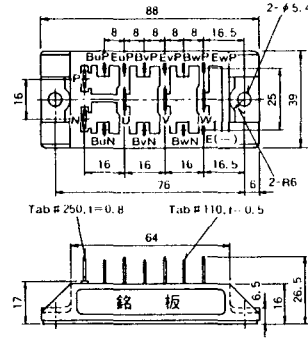
M-2D4A



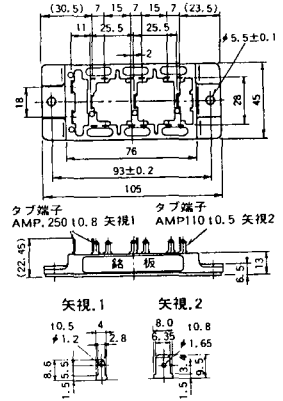
M-2E6A



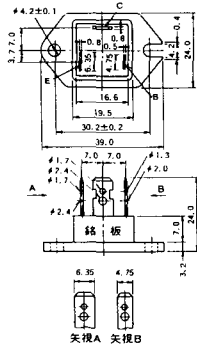
M-2F6A



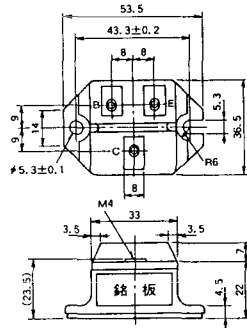
M-2G6A



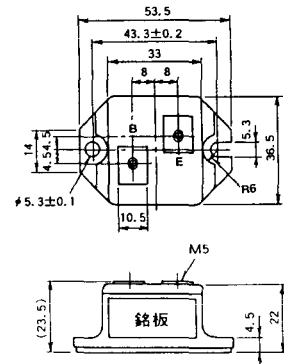
M-3A1A



M-3B1A



M-3B1B



M-3C1A



M-3D6A



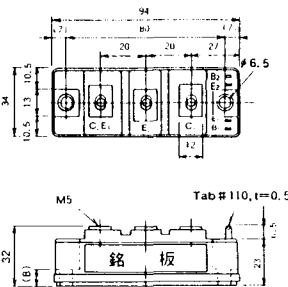
M-3E6A



M-4A1A



M-4A2A



M-4A1B



M-4A2B



M-4B2A



M-5A1A



M-5A1B



M-5A2A



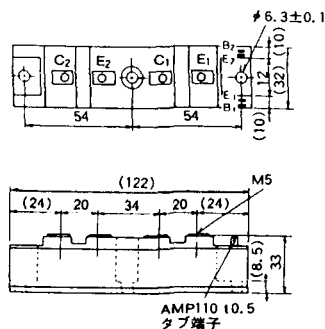
M-5B2A



M-5C2A



M-5D2A



M-6A1A



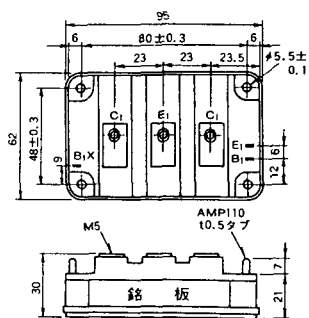
M-7A1A



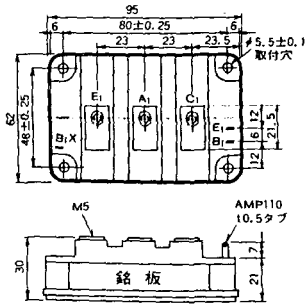
M-7B1A



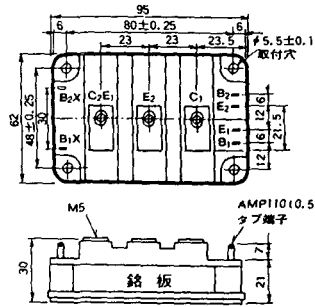
M-8A1A



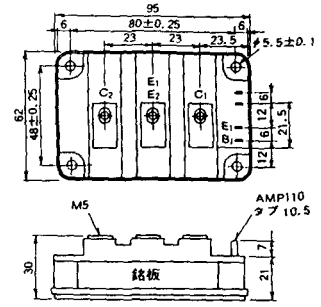
M-8A1B



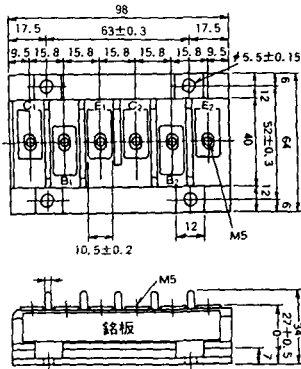
M-8A2A



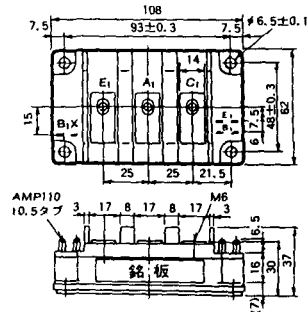
M-8A2B



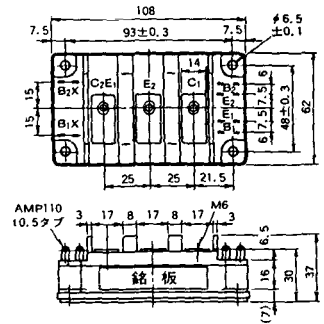
M-8B2A



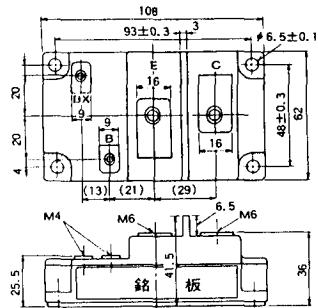
M-9A1A



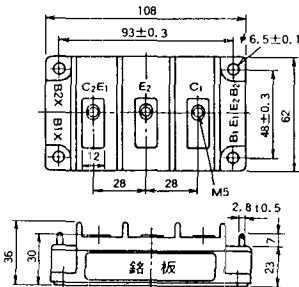
M-9A2A



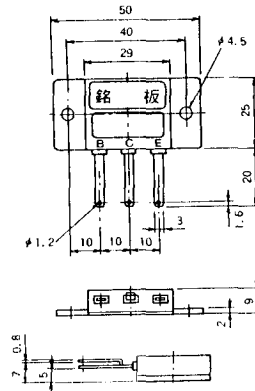
M-9B1A



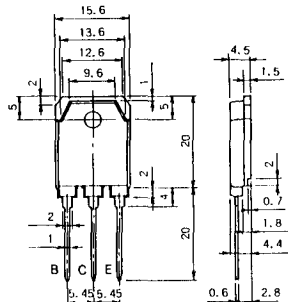
M-9C2A



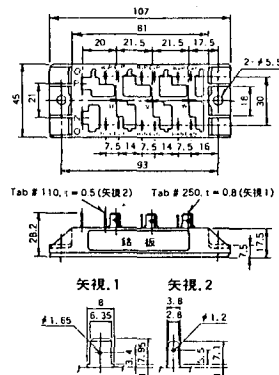
M-1A1B



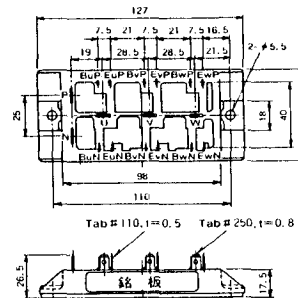
M-1A1C



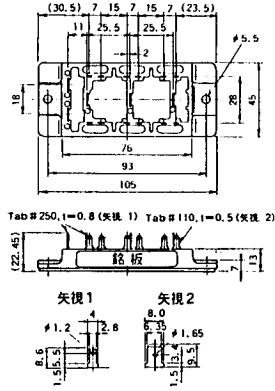
M-2E6B



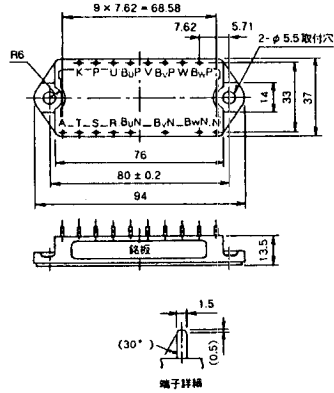
M-2E6C



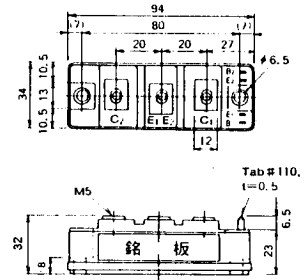
M-2G6B



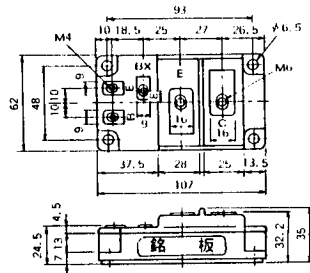
M-3D6B



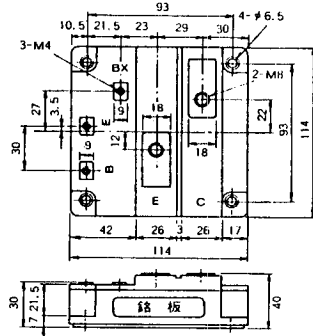
M-4A2C



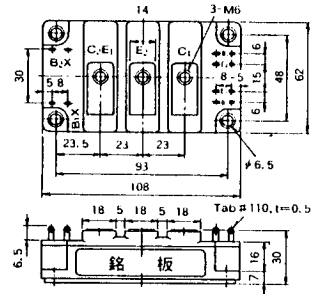
M-7A1B



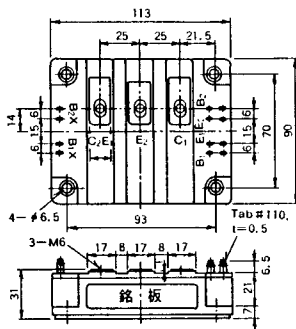
M-7C1A



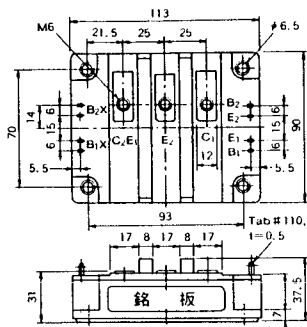
M-8A2C



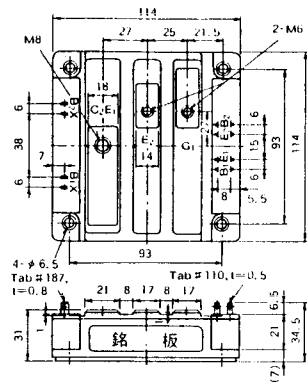
M-10A2A



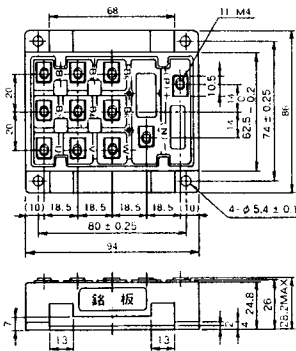
M-10A2B



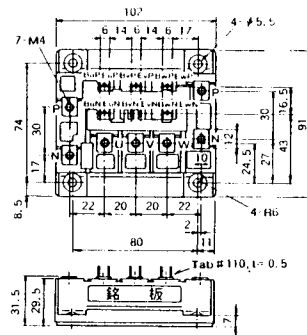
M-11A2A



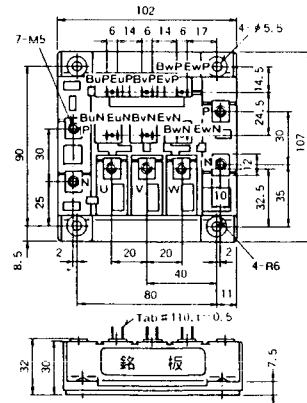
M-12A6A



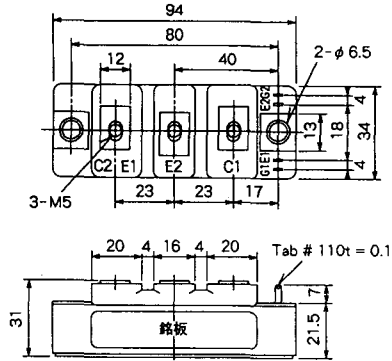
M-12B6A



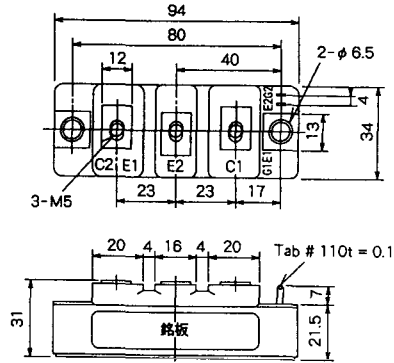
M-12B6B



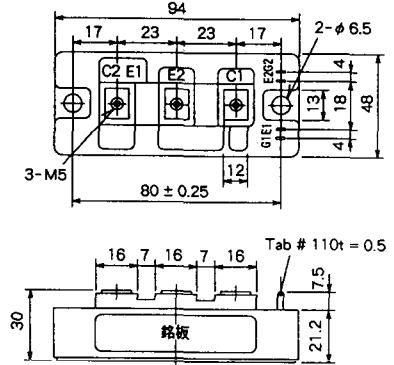
M-4A2D



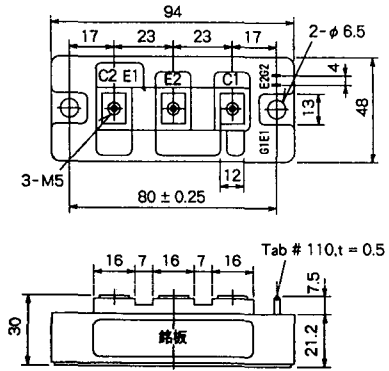
M-4A2E



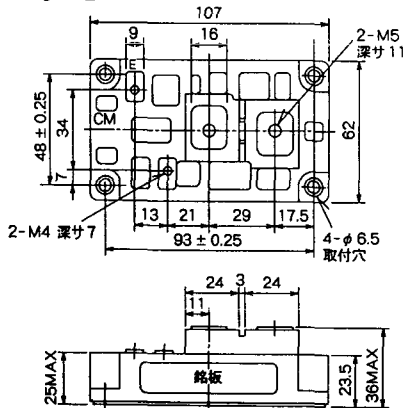
M-4C2A



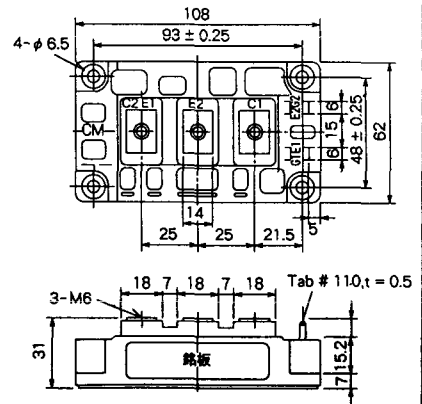
M-4C2B



M-9B1C



M-9D2A



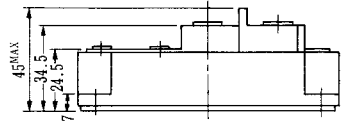
M-9D2B



M-10A2C

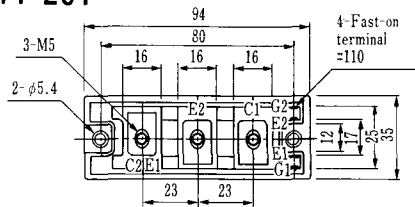


H-101



Weight :480g

H-201



Weight: 200g

H-202



Weight: 360g

LF-J



LF-K



