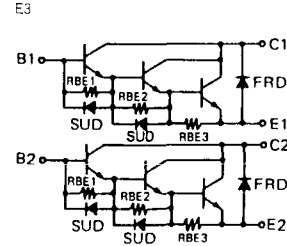
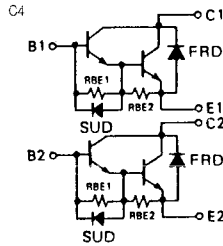


トランジスタ・モジュール (NPN, ダーリントン接続, 2個内蔵)

- ダーリントン・トランジスタ2個内蔵
- フリーホイール・ダイオード付
- 絶縁形
- 直流電流増幅率は70以上(定格電流にて)

■等価回路



注1. 1トランジスタ当り。 注2. A.C. 1分間。

型名	最大定格										電気的特性											
	V <sub>CEO</sub> (V)	V <sub>CEO</sub> (SUS) V <sub>CEO</sub> # (V)		V <sub>EB0</sub> (V)	I <sub>C</sub> (A)	I <sub>CP</sub> (1ms) (A)	I <sub>B</sub> (A)	I <sub>F</sub> (A)	P <sub>C</sub>		T <sub>J</sub> (°C)	T <sub>112</sub> (°C)	V <sub>110</sub> (注2) (V)	I <sub>CEO</sub>		I <sub>EB0</sub>		V <sub>CEO</sub> (SUS)		h <sub>FE</sub>		
		最大	V <sub>CE</sub>						最大	V <sub>EB</sub>				最小	I <sub>C</sub>	最小	V <sub>CE</sub>	I <sub>C</sub>				
2D175S-050A	600	450	#	6	75	150	4.5	75	350	700	150	-40~125	2000	1.0	600	150	6	450	1.0	100	5	75
2D1200A-020	300	300	#	6	200	400	8.0	200	500	1000	150	-40~125	2500	1.0	300	200	6	250	1.0	100	5	200
EV1234	1000	800	#	6	50	100	10	50	500	1000	150	-40~125	2500	1.0	1000	400	6	800	1.0	100	5	50
EV1255	1000	800	#	6	100	200	10	100	800	1600	150	-40~125	2500	1.0	1000	800	6	800	2.0	200	5	100
EV1274	1000	1000	#	6	20	40	3.0	20	200	400	150	-40~125	2000	1.0	1000	400	6			100	5	20
EV1277	1000	800	#	6	30	60	3.0	30	300	600	150	-40~125	2500	1.0	1000	400	6	800	1.0	100	5	30
EVK71-050	600	450	#	6	75	150	4.5	75	350	700	150	-40~125	2000	1.0	600	200	6	450	1.0	70	5	75
EVK71-055	600	550	#	6	75	150	4.5	75	350	700	150	-40~125	2500	1.0	600	100	6	550	1.0	70	5	75
EVL31-050	600	450	#	6	100	200	6.0	100	500	1000	150	-40~125	2500	1.0	600	300	6	450	1.0	100	5	100
EVL31-055	600	550	#	6	100	200	6.0	100	500	1000	150	-40~125	2000	1.0	600	300	6	550	1.0	70	5	100
EVL32-055	600	550	#	6	120	240	8.0	120	500	1000	150	-40~125	2500	1.0	600	100	6	550	1.0	70	5	120
EVM31-050A	600	450	#	6	150	300	9.0	150	600	1200	150	-40~125	2500	1.0	600	100	6	450	1.0	70	5	150

注3. スイッチング時間の測定は $P_w = 50 \mu s$ ,  $Duty \leq 2\%$ で行う。

飽和電圧 (V)		(T <sub>j</sub> = 25°C)						エミッタ・コレクタ間ダイオード							熱抵抗		等価回路	外形図	記	事	型名	
V <sub>CE</sub>	V <sub>BE</sub>	I <sub>C</sub>	I <sub>B</sub>	スイッチング時間 (μs)			I <sub>B1</sub>	I <sub>B2</sub>	I <sub>C</sub>	V <sub>F</sub>	t <sub>rr</sub>			R <sub>(th j-c)</sub> (°C/W)								
最大	最大	(A)	(A)	t <sub>on</sub> 最大	t <sub>off</sub> 最大	t <sub>r</sub> 最大	(A)	(A)	(A)	(V)	I <sub>F</sub> (A)	(μs) 最大	I <sub>F</sub> (A)	V <sub>BE</sub> (V)	di/dt (A/μs)	トランジスタ部 最大						ダイオード部 最大
2.0	2.5	75	1.5	1.2	8	1.5		-3.0	75	1.5	75	0.6	75	-6	75	0.35	0.85	C4	M202			2D175S-050A
2.0	2.5	200	4.0	2.0	12	3.0	4.0	-4.0	200	1.5	200	0.6	200	-6	200	0.25	0.6	C4	M203			2D1200A-020
2.8	3.5	50	2.0	3.0	15	2.0	1.0	-3.0	50	2.5	50	0.7	50	-6	50	0.25	1.0	E3	M203	UL : E82988 (M)		EV1234
2.8	3.5	100	2.0	3.0	15	2.0	1.0	-3.0	100	2.5	100	0.7	100	-6	100	0.156	0.6	E3	M203	UL : E82988 (M)		EV1255
2.8	3.5	20	0.4	3.0	12	2.0	0.4	-2.0	20	2.5	20	0.7	20	-6	50	0.62	1.2	E3	M202	UL : E82988 (M)		EV1274
3.0	3.7	30	0.6	3.0	12	2.0	0.6	-3.0	30	2.5	30	0.7	30	-6	50	0.41	1.2	E3	M202	UL : E82988 (M)		EV1277
2.0	2.5	75	2.0	2.0	10	2.5	2.0	-2.0	75	1.5	75	0.6	75	-6	75	0.35	0.85	C4	M202	UL : E82988		EVK71-050
2.0	2.5	75	2.0	3.0	12	4.0	2.0	-2.0	75	1.5	75					0.35	0.85	C4	M202	UL : E82988 (M)		EVK71-055
2.0	2.5	100	2.0	2.0	10	3.0	2.0	-2.0	100	1.5	100	0.6	100	-6	100	0.25	0.60	C4	M203	UL : E82988 (M)		EVL31-050
2.0	2.5	100	3.0	2.0	12	3.0	3.0	-3.0	100	1.5	100	0.6	100	-6	100	0.25	0.60	C4	M203	UL : E82988 (M)		EVL31-055
2.0	2.5	120	3.5	2.0	12	3.0	3.5	-3.5	120	1.5	120	0.6	120	-6	120	0.25	0.60	C4	M203	UL : E82988 (M)		EVL32-055
2.0	2.5	150	4.0	2.0	10	2.5	4.0	-4.0	150	1.5	150	0.6	150	-6	150	0.208	0.50	C4	M203	UL : E82988 (M)		EVK31-050A

FD-1



FD-2



FD-3



FD-4



FD-5



FD-6



FD-7



FD-8



FD-9



FD-10



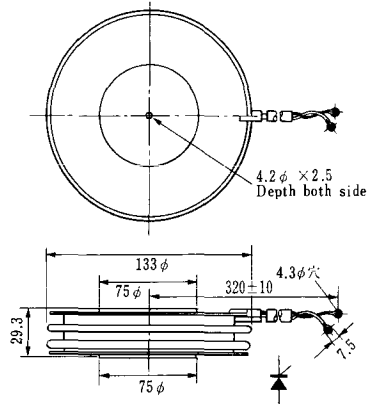
FD-12



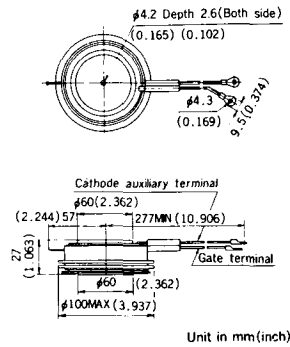


《寸法図単位：mm》

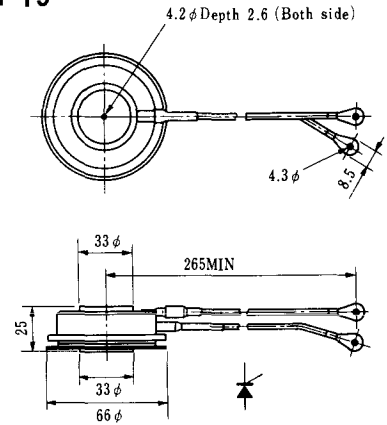
### H-17



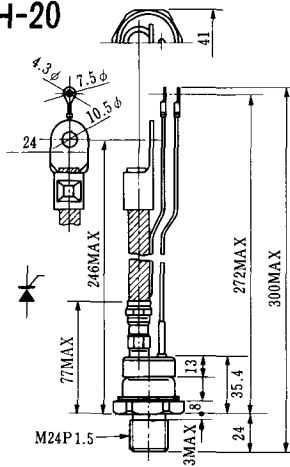
### H-18



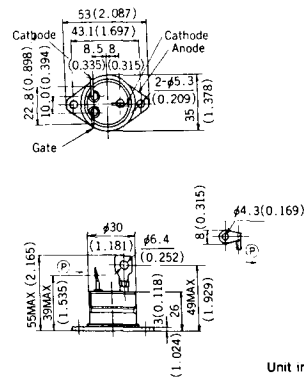
### H-19



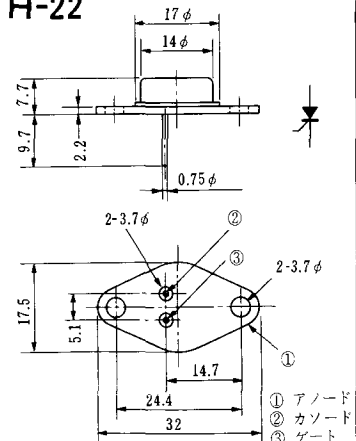
### H-20



### H-21



### H-22



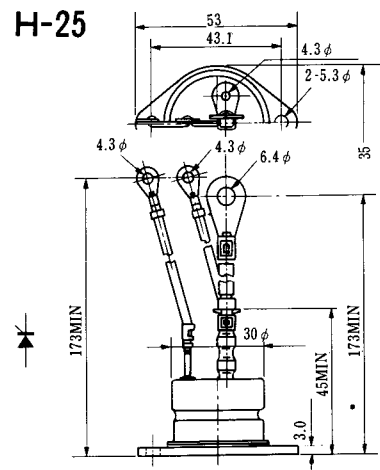
### H-23



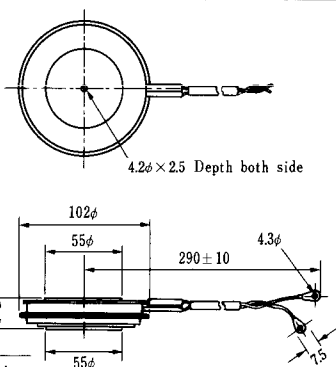
### H-24



### H-25



### H-26



Type	Direction of polarity
------	-----------------------

CA12	
------	--

### H-27

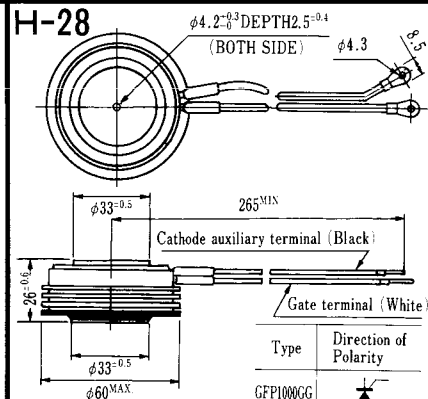


Type	Direction of polarity
------	-----------------------

CF11V	
-------	--

(注) CC11V: 400 ± 10  
CF11V: 250 ± 10

### H-28



Type	Direction of Polarity
------	-----------------------

GFP100GG	
----------	--

Weight: 360(g)

Note: The thickness is a dimension in press at the rated mounting force.





Note: The thickness is a dimension in press at the rated mounting force. Weight: 870(g)



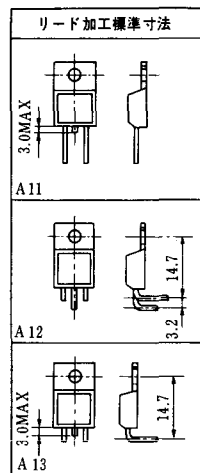
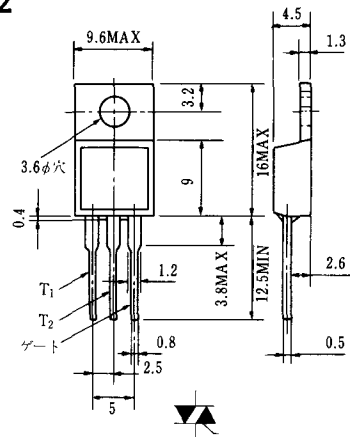
Note: The thickness is a dimension in press at the rated mounting force. Weight: 1,460(g)

# HT-1

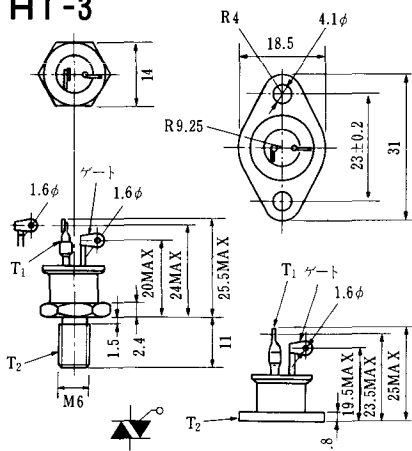


Unit in mm (inch)

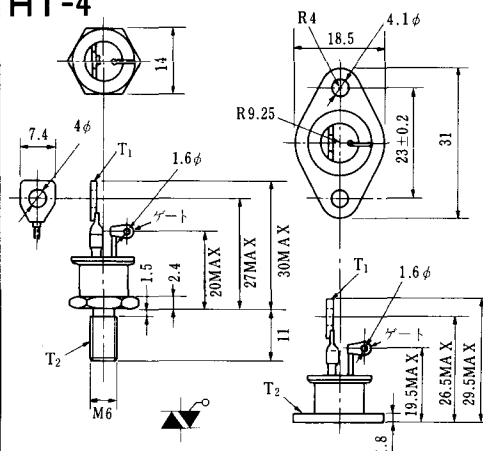
# HT-2



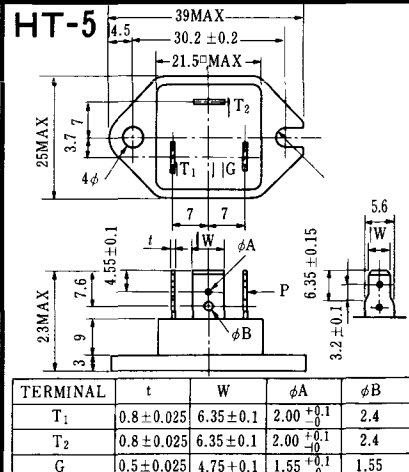
# HT-3



# HT-4



# HT-5



### M-1



### M-2



### M-3



### M-4



### M-5



### M-6



### M-7



### M-8



M-9



M-10



M-11



M-12



M-13



M-14



M-15



M-16





M-25



M-26



M-27



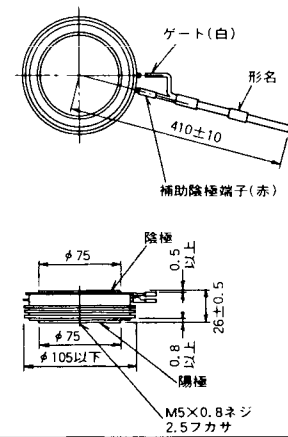
M-28



M-29



M-30



M-31



M-32



### M-33



### M-34



### MT-1



### MT-2



### MT-3



### MT-4



### MT-5



### MT-6

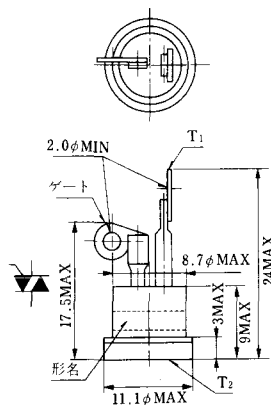


### MT-7

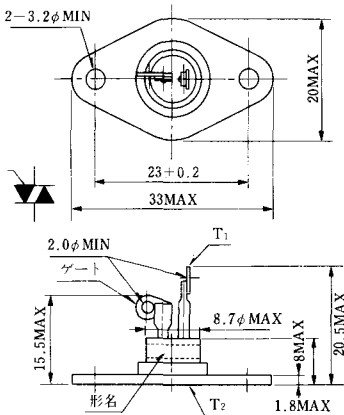




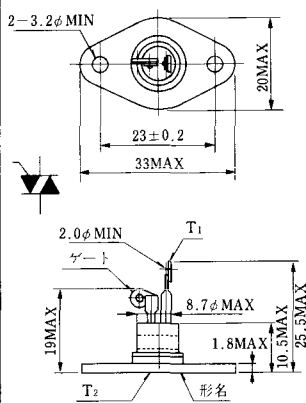
MT-8



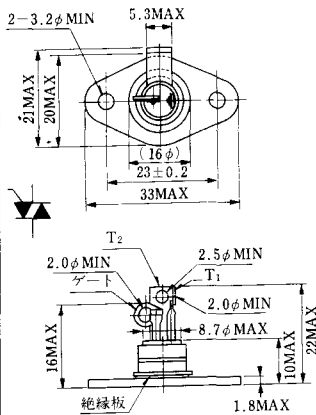
MT-9



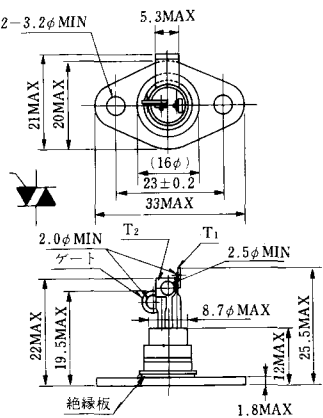
MT-10



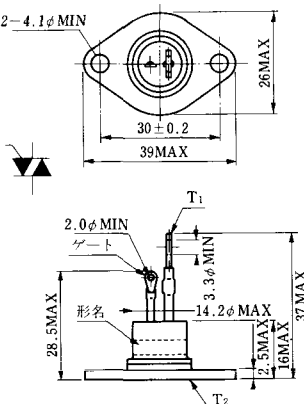
MT-11



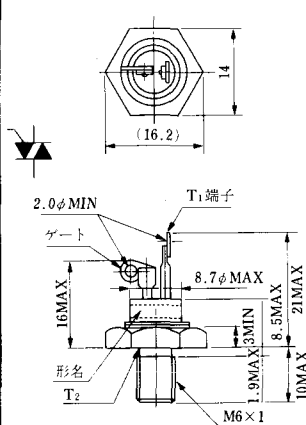
MT-12



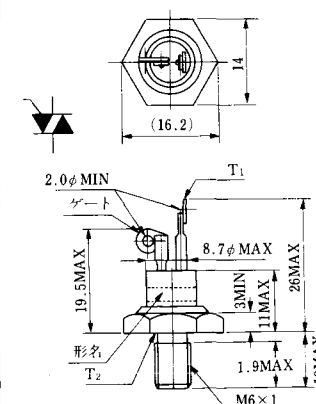
MT-13



MT-14



MT-15



MT-16



MT-17



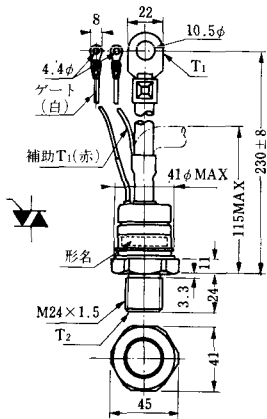
MT-18



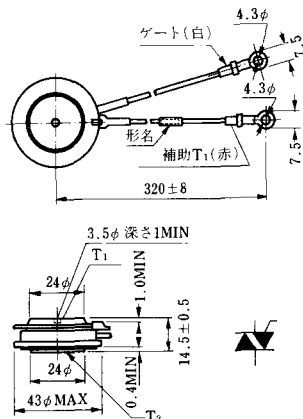
MT-19



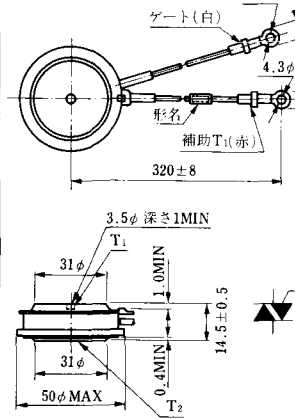
MT-20



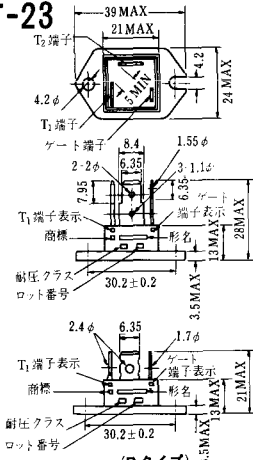
MT-21



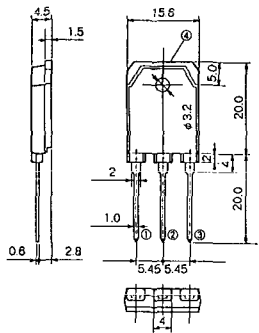
MT-22



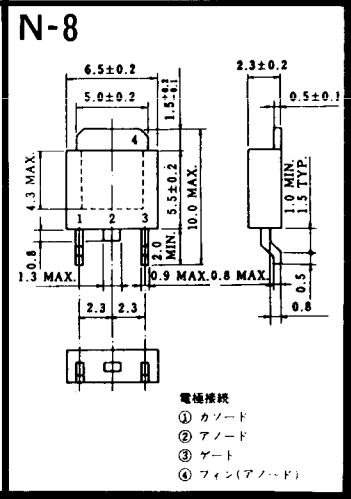
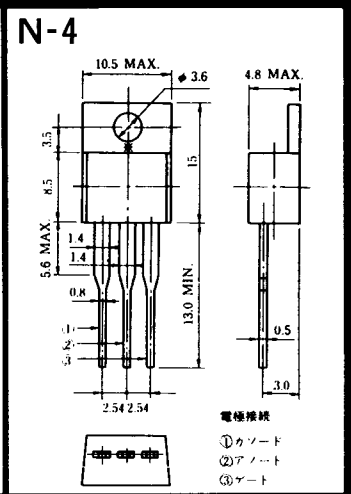
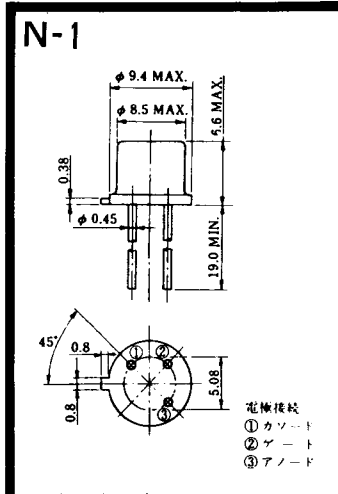
MT-23



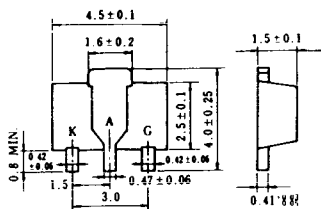
MT-24



- ① T1 端子
  - ② T2 端子
  - ③ ゲート端子
  - ④ T2 端子
- TO - 3P



N-9



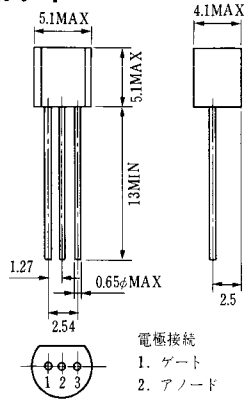
電極接続

K : カソード

A : アノード

G : ゲート

### NA-1

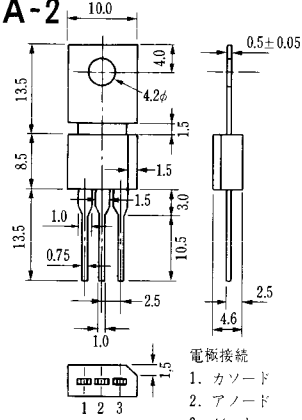


電極接続

1. ゲート
2. アノード
3. カソード

JEDEC: TO-92

### NA-2



電極接続

1. カソード
2. アノード
3. ゲート

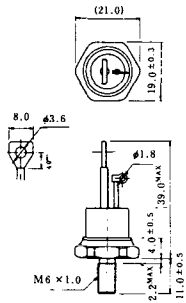
JEDEC: TO-202AA

### NI-1



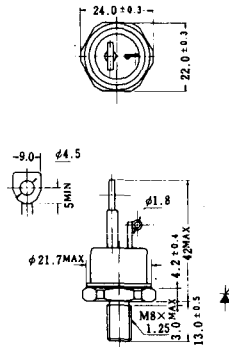
### NI-2

29RD



### NI-3

39RC  
59RC  
39RF  
59RF



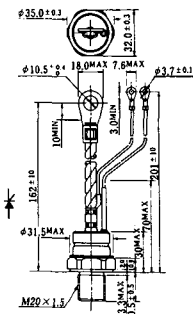
### NI-4

68RP, 88RP, 108RP, 68RS,  
88RS, 78RT, 88RLD, 88RLE,  
88RLF, 88RLG, 88RLH, 108RLE



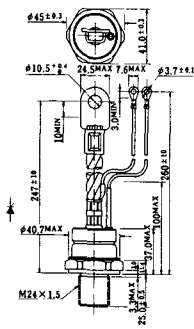
### NI-5

158RP, 208RP, 128RS, 178RS,  
156RT, 178RLD, 178RLE,  
178RLF, 178RLG, 178RLH,  
208RLE



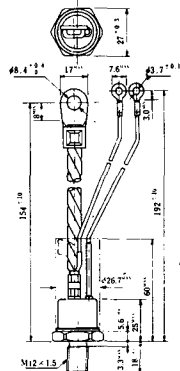
### NI-6

308RP, 408RP, 508RP, 278RS,  
358RS, 258RT, 258RLD, 258RLG,  
258RLH, 308RLE, 308RLF,  
358RLE



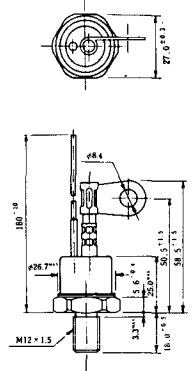
### NI-7

89RW<sub>JL</sub>  
129RW<sub>JL</sub>



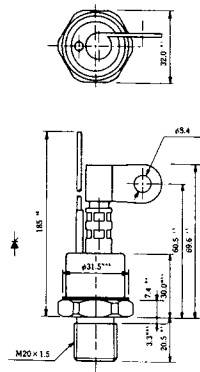
### NI-8

89RW  
129RW



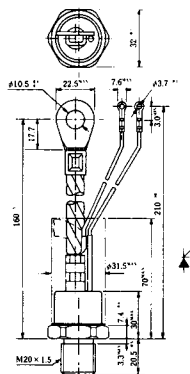
### NI-9

259RW  
309RW



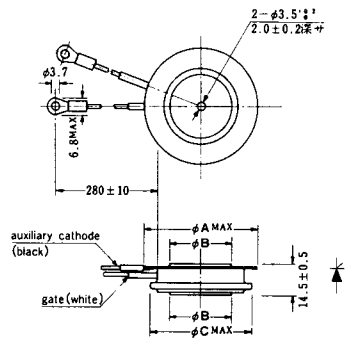
### NI-10

259RW<sub>JL</sub>  
309RW<sub>JL</sub>



### NI-11

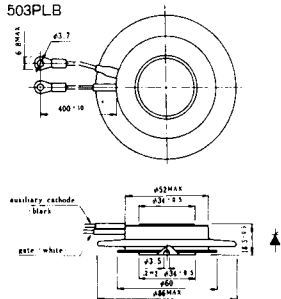
103PA  
253PA  
503PA  
553PA  
803PA  
103PLE  
103PLG  
103PLH  
203PLG  
253PLE  
253PLH  
353PLG  
403PLE  
403PLH



型名	103PA, 103PLE, 103PLG, 103PLH	253PA, 203PLG, 253PLE, 253PLH	503PA, 553PA, 353PLG, 403PLE, 403PLH	803PA
寸法 A	40	46	55.5	55.5
寸法 B	16	22	30	32
寸法 C	36	42	50.5	50.5

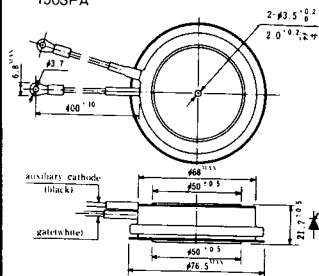
### NI-12

403PAB  
503PAB  
503PLB



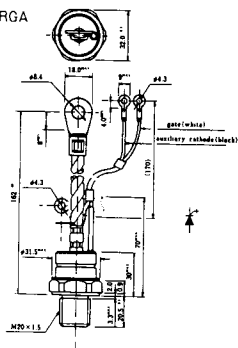
### NI-13

1003PA  
1003PAB  
1003PLF  
1003PLH  
1503PA



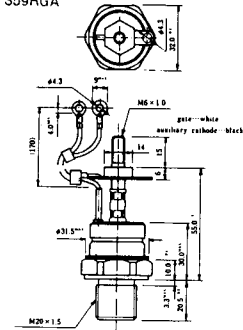
### NI-14

358RGA



### NI-15

359RGA







NI-24

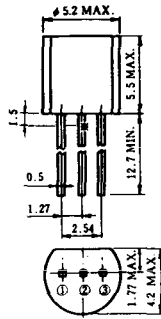
2001PGB<sup>r</sup> JE



NI-25

NI-26

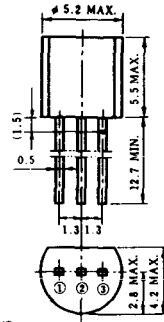
### NT-1



電極接続

- ① T<sub>1</sub>
- ② ゲート
- ③ T<sub>2</sub>

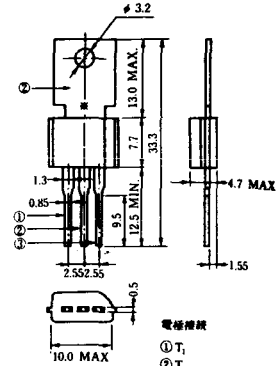
### NT-2



電極接続

- ① T<sub>1</sub>
- ② ゲート
- ③ T<sub>2</sub>

### NT-3



電極接続

- ① T<sub>1</sub>
- ② T<sub>2</sub>
- ③ ゲート

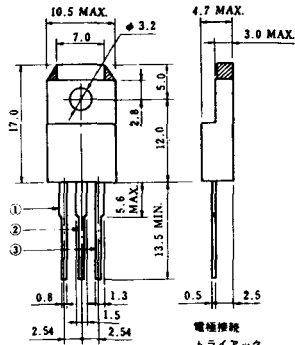
### NT-4



電極接続

- ① T<sub>1</sub>
- ② T<sub>2</sub>
- ③ G

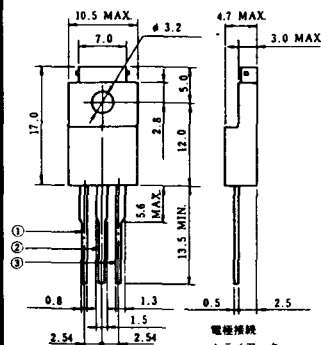
### NT-5



電極接続  
トライアック

- ① T<sub>1</sub>
- ② T<sub>2</sub>
- ③ ゲート

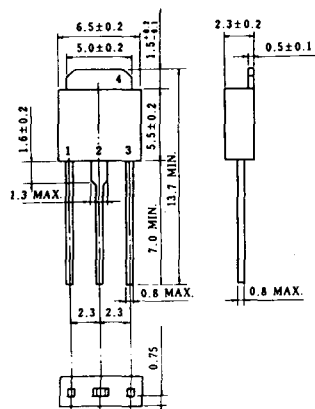
### NT-6



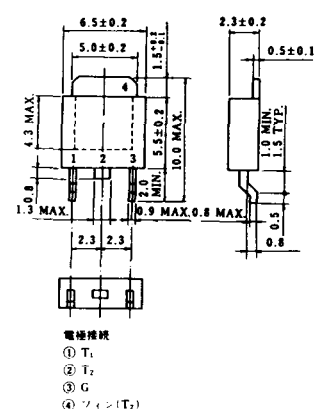
電極接続  
トライアック

- ① T<sub>1</sub>
- ② T<sub>2</sub>
- ③ ゲート

### NT-7



### NT-8



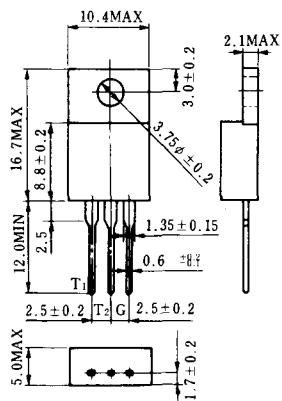
電極接続

- ① T<sub>1</sub>
- ② T<sub>2</sub>
- ③ G
- ④ シェン(T<sub>2</sub>)

### S-1



### ST-1



SA-1



SA-2



SA-3



SA-4



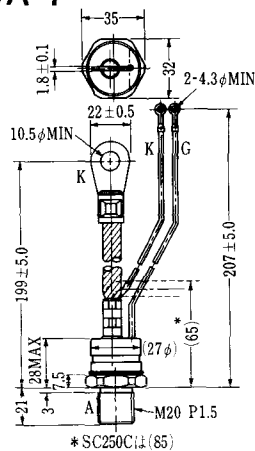
SA-5



SA-6

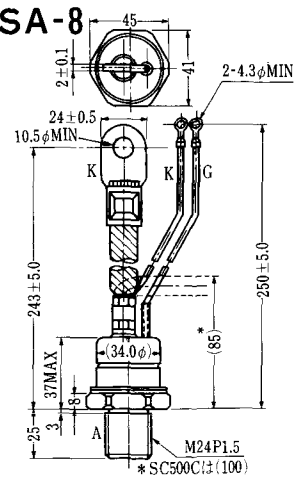


SA-7



\* SC250C:(1)(85)

SA-8



\* SC500C:(1)(100)

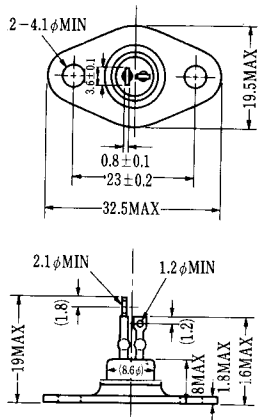
### SA-9



A TAB250(T) 6.35 T 8.25 I 0.8  
 K TAB250(T) 6.35 T 8.25 I 0.8  
 G TAB187(T) 4.75 T 5.7 I 0.5



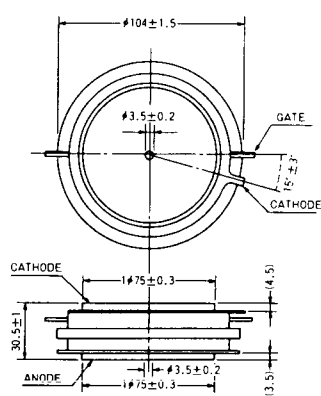
### SA-10



### SA-11



### SA-12



SAT-1



T1 端子: フラスト > 250 (T=6.35, t=0.8, φ=1.65)  
 T2 端子: フラスト > 250 (T=6.35, t=0.8, φ=1.65)  
 C 端子: フラスト > 187 (T=4.75, t=0.5, φ=1.3)

SAT-2



SAT-3



SAT-4



SAT-5



SAT-6



SAT-7



SAT-8



SAT-9



SAT-10



SAT-11





### SY-1 (1096A)



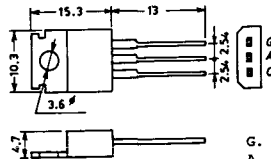
C: Cathode  
A: Anode  
G: Gate

### SY-2 (1151)



G: Gate  
A: Anode  
C: Cathode

### SY-3 (1104)



G: Gate  
A: Anode  
C: Cathode

### SY-4 (1150)



G: Gate  
A: Anode  
C: Cathode

1097A



G: Gate

1102



1141



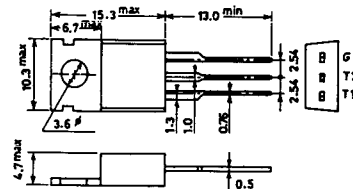
1142



1144



1155

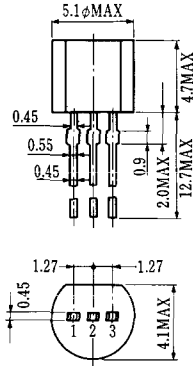


1192A



G: Gate

**T-1 (13-5A1A)**



- 1 ゲート
- 2 アノード
- 3 カソード

**T-2 (13-8A1A)**



1. カソード
2. ゲート
3. アノード(ケース)

**T-3 (13-8C1A)**



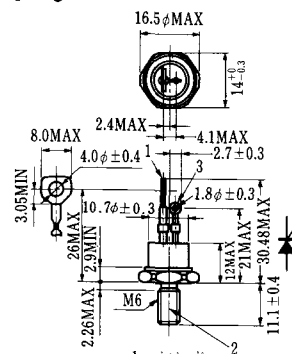
- 1 カソード
- 2 アノード
- 3 ゲート

**T-5 (13-10B1A)**



- 1 カソード
- 2 アノード
- 3 ゲート

**T-6 (13-11D1A)**

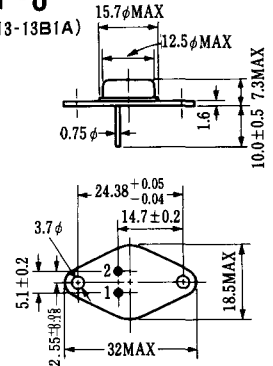


- 1 カソード
- 2 アノード
- 3 ゲート

**T-7 (13-13A1A)**

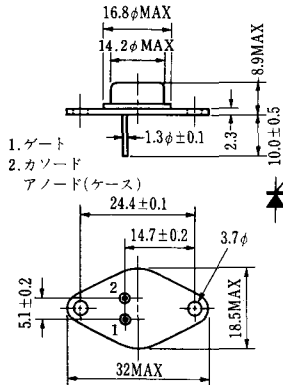


**T-8 (13-13B1A)**



1. ゲート
2. カソード
3. アノード(ケース)

### T-9 (13-14A1A)



1. ゲート
2. カソード
- アノード(ケース)

### T-10 (13-19A1A)



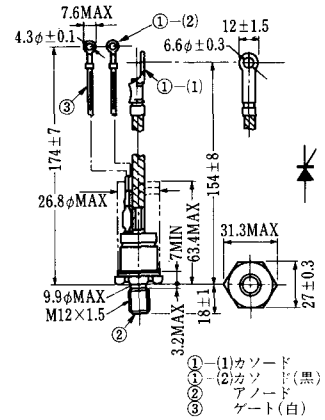
1. カソード
2. アノード
3. ゲート

### T-11 (13-21B1A)



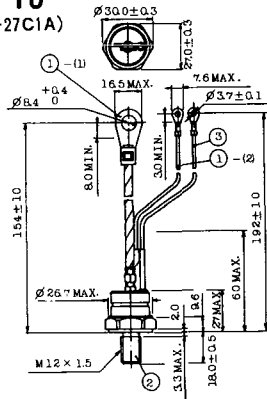
1. ゲート
2. カソード
- アノード(ケース)

### T-12 (13-27B1B)



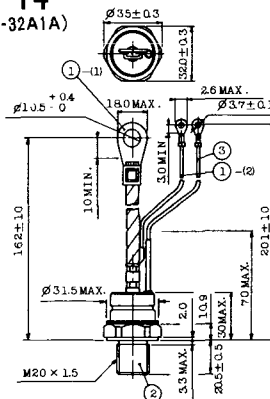
- ① (1) カソード
- ① (2) カソード(黒)
- ② アノード
- ③ ゲート(白)

### T-13 (13-27C1A)



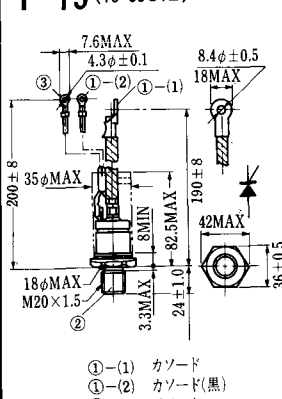
- 1-(1) カソード
- 1-(2) カソード(黒)
- 2 アノード
- 3 ゲート(白)

### T-14 (13-32A1A)



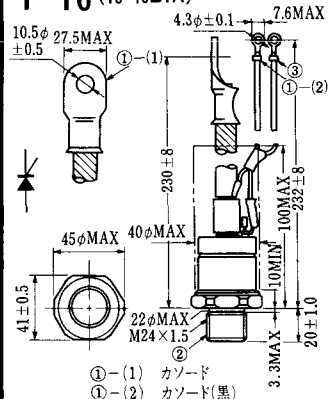
- 1-(1) カソード
- 1-(2) カソード(黒)
- 2 アノード
- 3 ゲート(白)

### T-15 (13-35C1B)

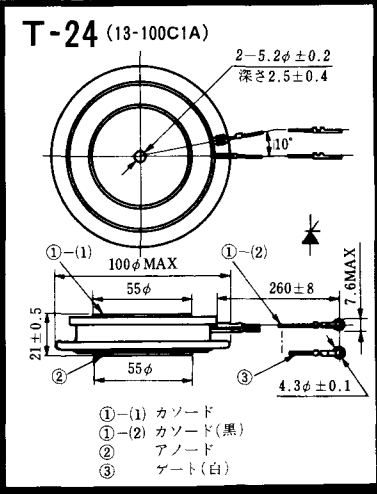
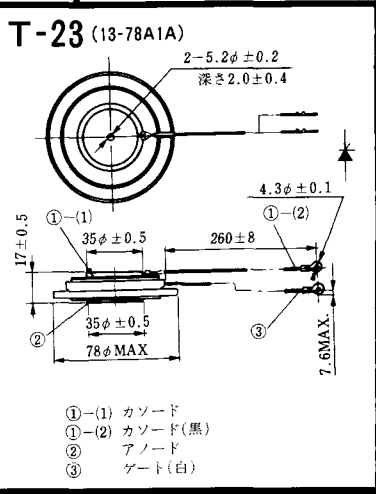
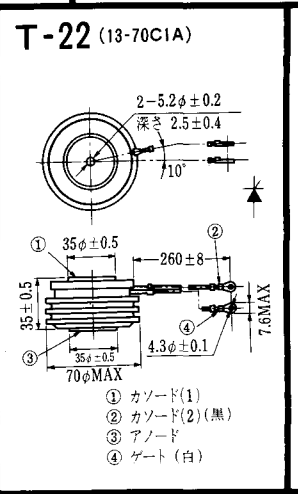
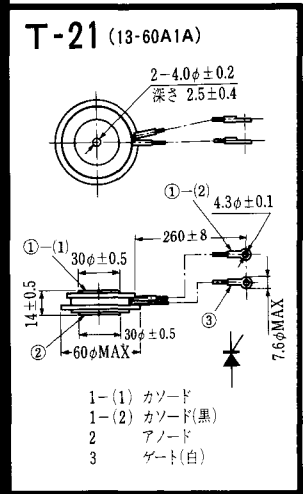
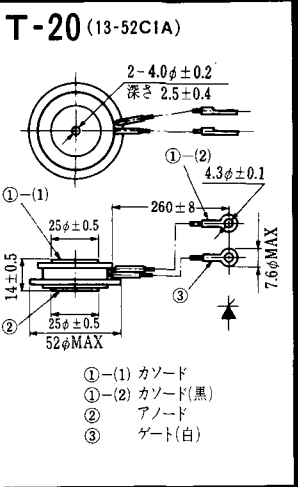
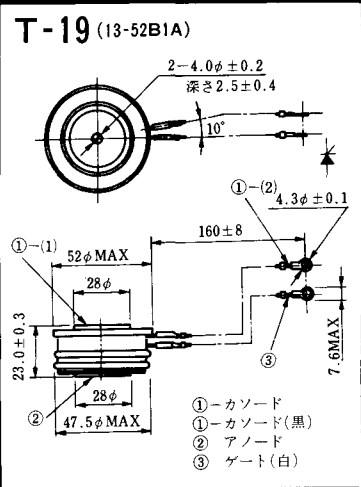
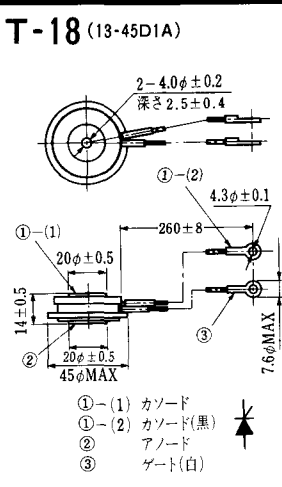
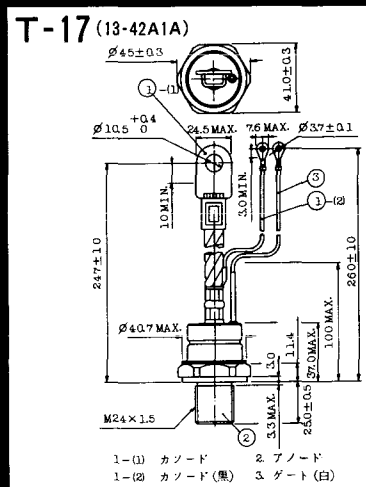


- ① (1) カソード
- ① (2) カソード(黒)
- ② アノード
- ③ ゲート(白)

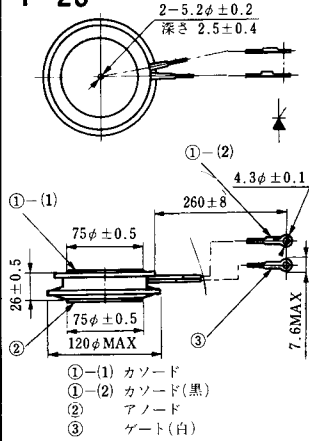
### T-16 (13-40B1A)



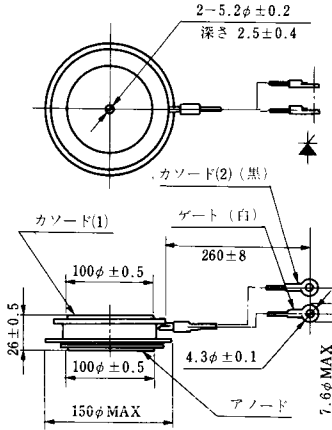
- ① (1) カソード
- ① (2) カソード(黒)
- ② アノード
- ③ ゲート(白)



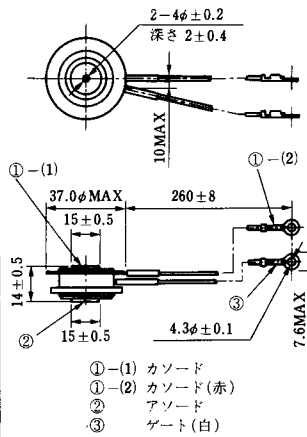
**T-25** (13-120A2A)



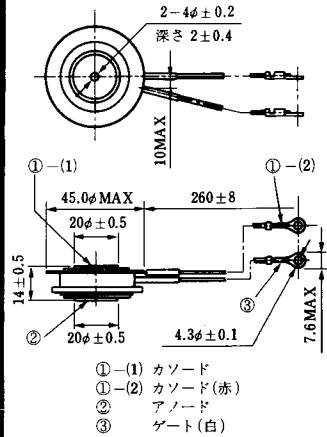
**T-26** (13-150A1A)



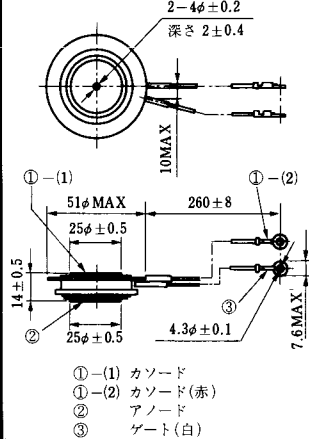
**T-27** (13-37A1A)



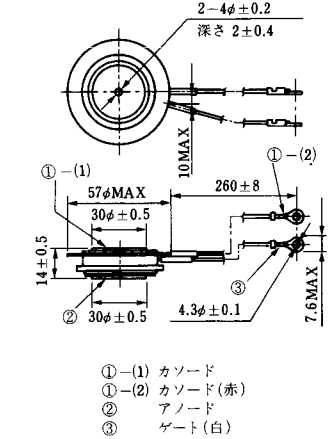
**T-28** (13-45E1A)



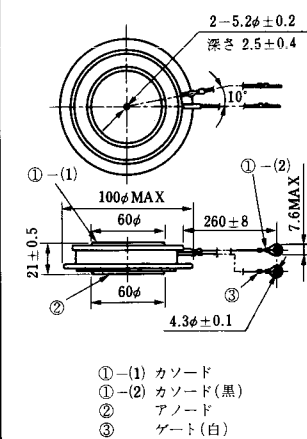
**T-29** (13-51A1A)



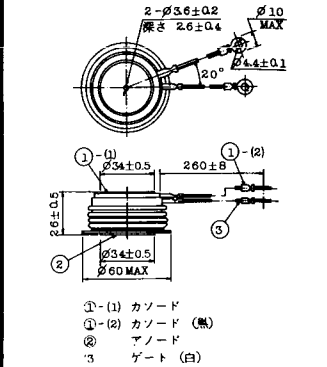
**T-30** (13-57A1A)



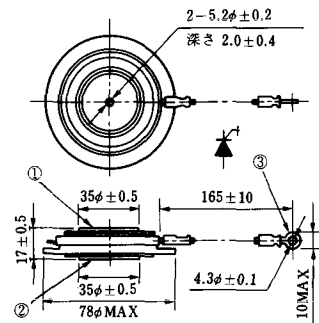
**T-31** (13-100E1A)



**T-32** (13-60E3A)

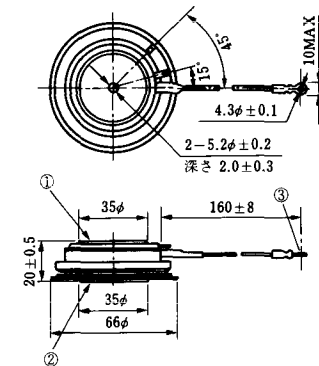


T-33 (13-78B1A)



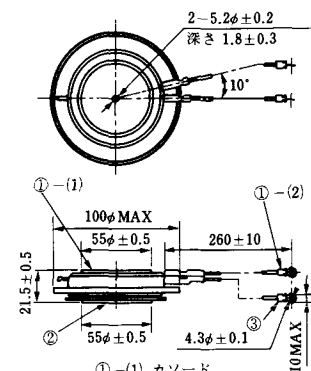
- ① カソード
- ② アノード
- ③ ゲート

T-34 (13-66A1A)



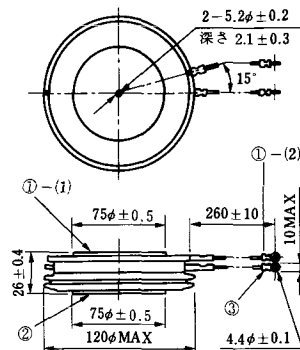
- ① カソード
- ② アノード
- ③ ゲート

T-35 (13-100D1A)



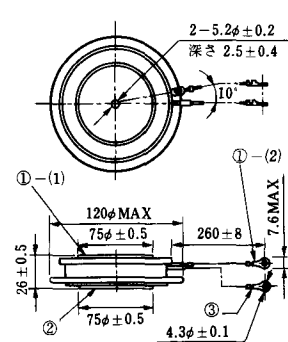
- ①-(1) カソード
- ①-(2) カソード(黒)
- ② アノード
- ③ ゲート(白)

T-36 (13-120E1A)



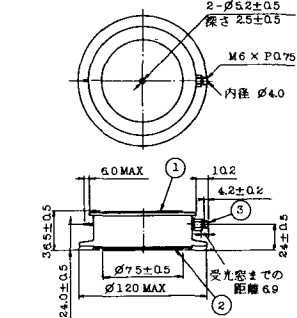
- ①-(1) カソード
- ①-(2) カソード(黒)
- ② アノード
- ③ ゲート(白)

T-37 (13-120A1A)



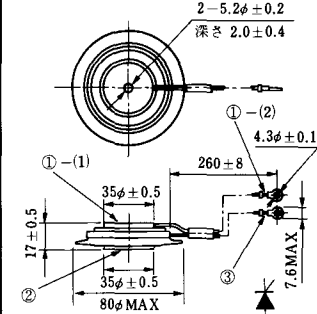
- ①-(1) カソード
- ①-(2) カソード(黒)
- ② アノード
- ③ ゲート(白)

T-38 (13-120C1A)



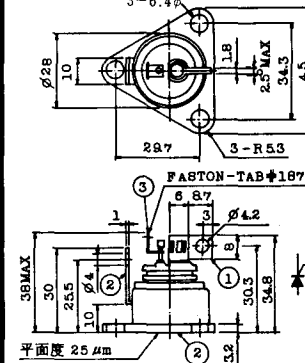
- ① カソード
- ② アノード
- ③ ゲート

T-39 (13-80B1A)



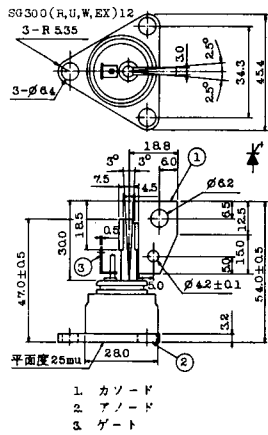
- ①-(1) カソード
- ①-(2) カソード(黒)
- ② アノード
- ③ ゲート(白)

T-40 (13-28A1A)

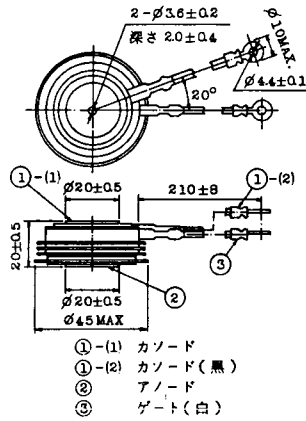


- 1. カソード
- 2. アノード
- 3. ゲート

### T-41 (13-28A2A)



### T-42 (13-45F1A)



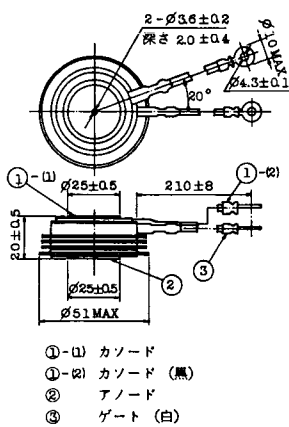
### T-43 (13-60E2A)



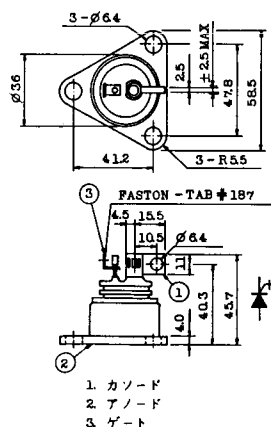
### T-44 (13-36A1A)



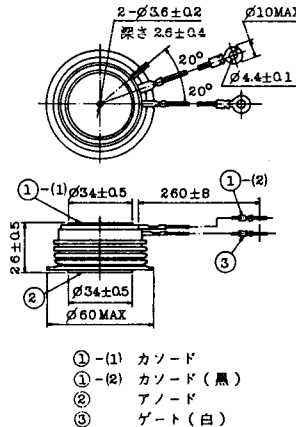
### T-45 (13-51B1A)



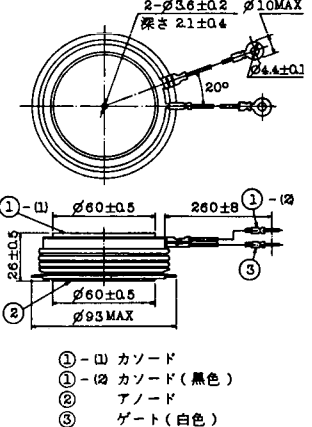
### T-46 (13-36B1A)



### T-47 (13-60E1A)



### T-48 (13-93C1A)



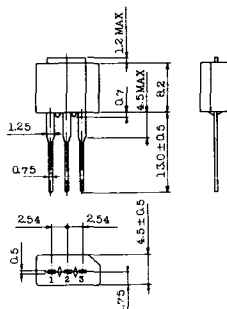


T-49 (13-75A1A)



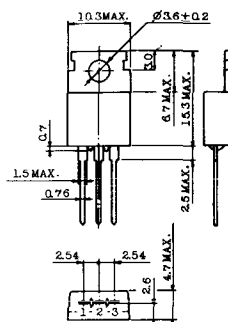
- 1-(1) カソード
- 1-(2) カソード (黒)
- 2 アノード
- 3 ゲート (白)

T-50 (13-10A3A)



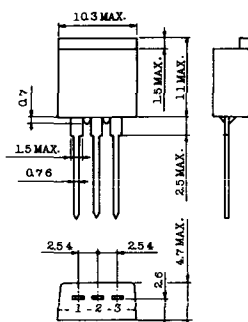
- 1 カソード
- 2 アノード
- 3 ゲート

T-51 (13-10D1A)



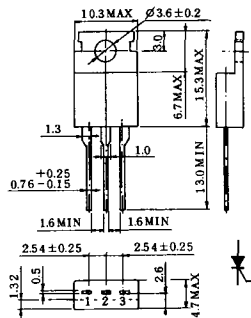
- 1 カソード
- 2 アノード
- 3 ゲート

T-52 (13-10D2A)



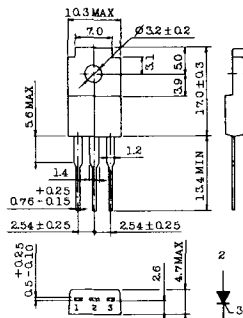
- 1 カソード
- 2 アノード
- 3 ゲート

T-53 (13-10E1B)



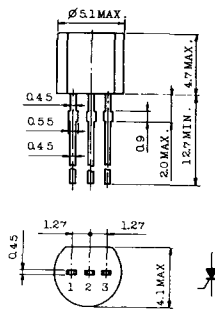
- 1 カソード
- 2 アノード
- 3 ゲート

T-54 (13-10F1B)



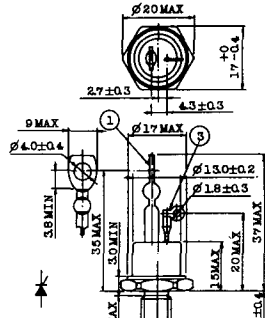
- 1 カソード
- 2 アノード
- 3 ゲート

T-55 (13-5A1D)



- 1 カソード
- 2 アノード
- 3 アノード

T-56 (13-13C1A)



- 1 カソード
- 2 アノード
- 3 ゲート

T-57 (12-16C1A)



1. アノード (主)
2. ゲート (主)
3. カソード (共通)
4. ゲート (補助)
5. アノード (補助)

T-58 (13-10H1B)



1. カソード
2. アノード
3. ゲート

T-59 (13-120A1A)



- 1-(1) カソード
- 1-(2) カソード (黒)
2. アノード
3. ゲート (白)

T-60



1. カソード
2. アノード
3. ゲート

T-61 (13-5B1A)



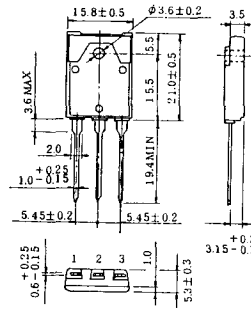
1. ゲート
2. アノード
3. カソード

T-62 (13-10H1A)



1. カソード
2. アノード
3. ゲート

T-63 (13-16A1B)



1. カソード
2. アノード
3. ゲート

TT-1



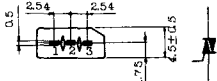
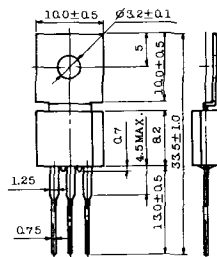
- 1. ゲート
- 2. T<sub>2</sub>
- 3. T<sub>1</sub>

TT-2



- 1. T<sub>1</sub>
- 2. ゲート
- 3. T<sub>2</sub>

TT-3



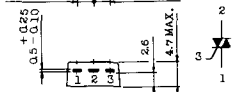
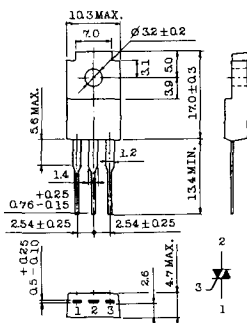
- 1. T<sub>1</sub>
- 2. T<sub>2</sub>
- 3. ゲート

TT-4



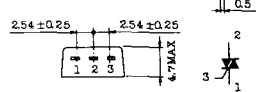
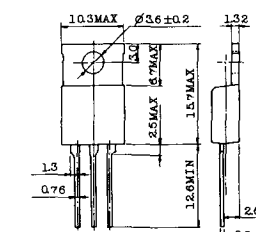
- 1. T<sub>1</sub>
- 2. T<sub>2</sub>
- 3. ゲート

TT-5



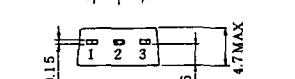
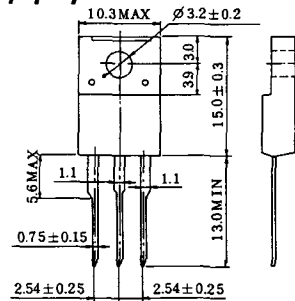
- 1. T<sub>1</sub>
- 2. T<sub>2</sub>
- 3. ゲート

TT-6



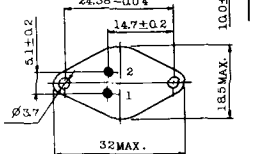
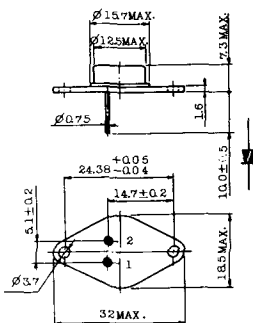
- 1. T<sub>1</sub>
- 2. T<sub>2</sub> (放熱板)
- 3. ゲート

TT-7



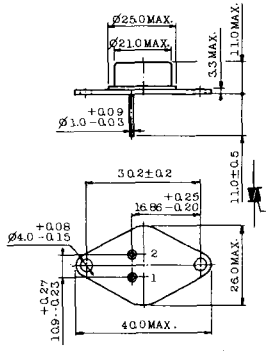
- 1. T<sub>1</sub>
- 2. T<sub>2</sub>
- 3. ゲート

TT-8



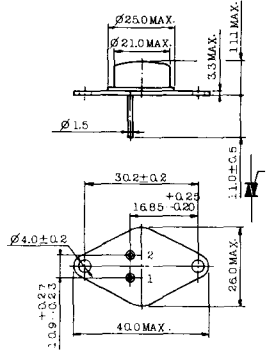
- 1. ゲート
- 2. T<sub>1</sub>
- T<sub>2</sub> (ケース)

TT-9



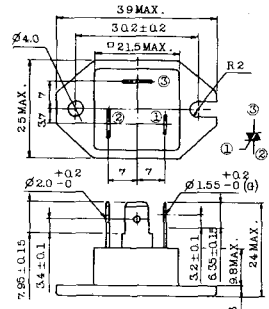
- 1. ゲート
- 2. T<sub>1</sub>
- 3. T<sub>2</sub> (ケース)

TT-10



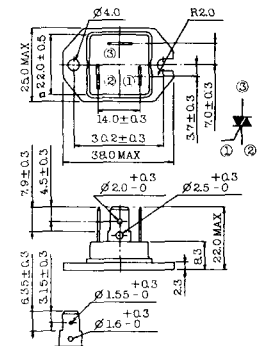
- 1. ゲート
- 2. T<sub>1</sub>
- 3. T<sub>2</sub> (ケース)

TT-11



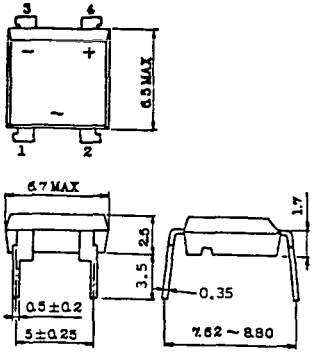
- 1. ゲート (フーストン端子 #187)
- 2. T<sub>1</sub> ( " #250)
- 3. T<sub>2</sub> ( " #250)

TT-12



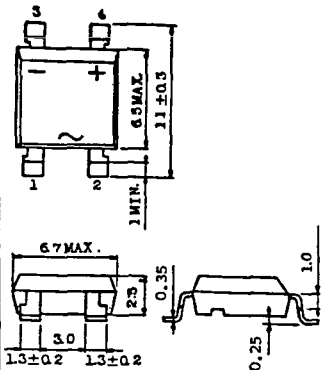
- ゲート端子詳細
- ① ゲート (フーストン端子 #187)
  - ② T<sub>1</sub> ( " #250)
  - ③ T<sub>2</sub> ( " #250)

TT-13



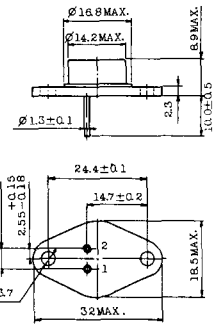
- 1, 2: T<sub>2</sub>
- 3: GATE
- 4: T<sub>1</sub>

TT-14



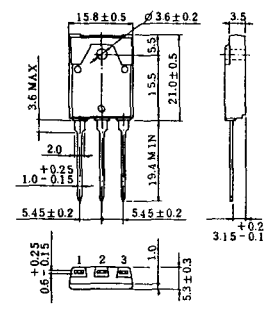
- 1, 2: T<sub>2</sub>
- 3: GATE
- 4: T<sub>1</sub>

TT-15 (13-14A1B)



- 1: ゲート
- 2: T<sub>1</sub>
- T<sub>2</sub> (ケース)

TT-16 (13-16A1A)



- 1. T<sub>1</sub>
- 2. T<sub>2</sub>
- 3. ゲート

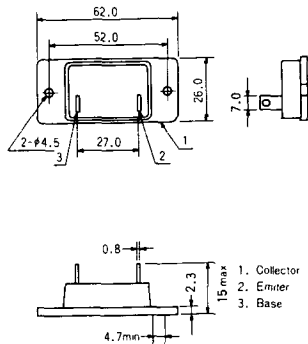


# TS-8

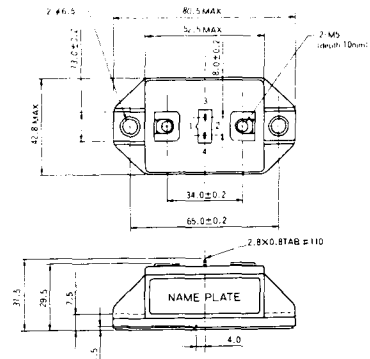


- 1. ベース
- 2. エミッタ  
コレクタ  
(ケース)

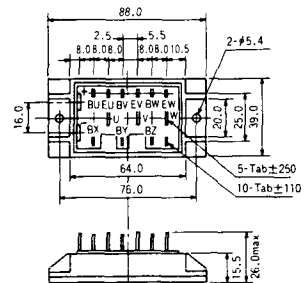
### S-62A1A



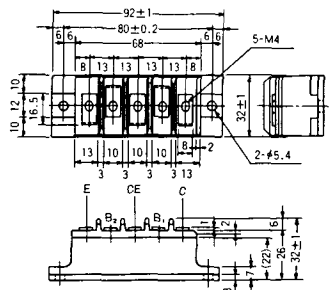
### S-80A1A



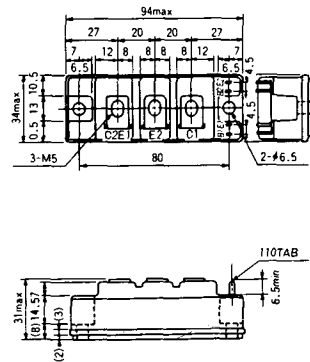
### S-88D1A



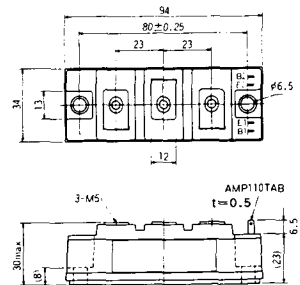
### S-92B1A



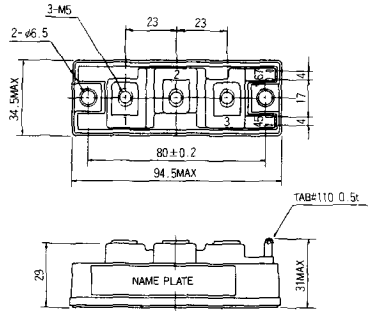
### S-94B1A



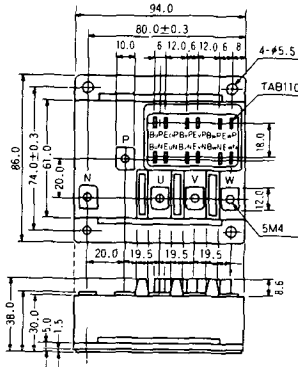
### S-94B1B



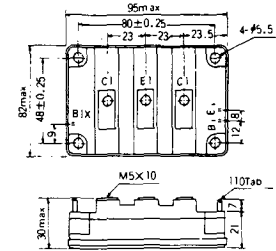
### S-94B2A



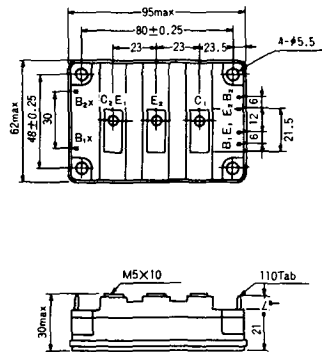
### S-94D1A



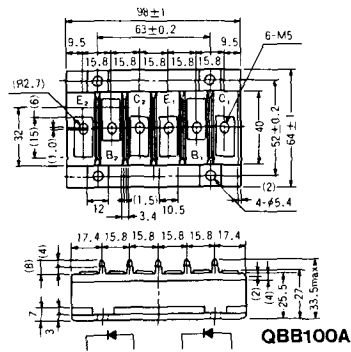
### S-95A1A



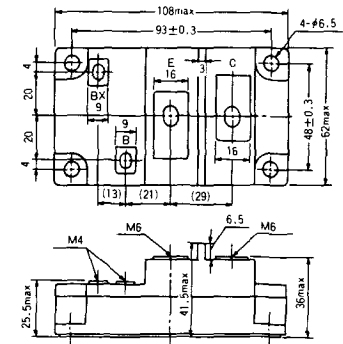
### S-95B1A



### S-98B1B



### S-108A2A





S-108B1A



S-108B1B



S-108B1C



S-108B2A



S-108B2B



### 2-22B1A



### 2-27A4A



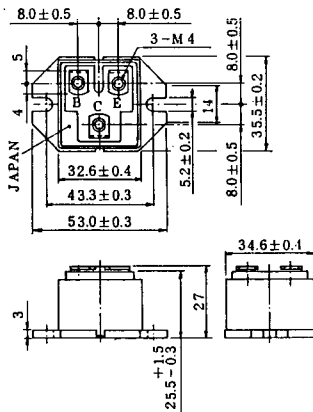
### 2-33C1A



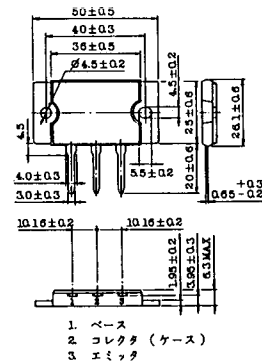
### 2-33D1A



### 2-33F1A



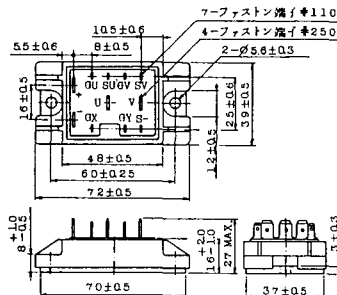
### 2-37A1A



2-48A3A



2-48A3B



2-48A4A



2-64A2A



2-64A2B



2-68A2A



2-68B2A



2-68C1A



2-68D2A



2-72A3A



2-80A1A



2-80B1A





### 2-94D1A



### 2-96A3A



### 2-96A4A



### 2-98B1A



### 2-98C2A



### 2-108A2A



### 2-108B1A



### 2-109A3A



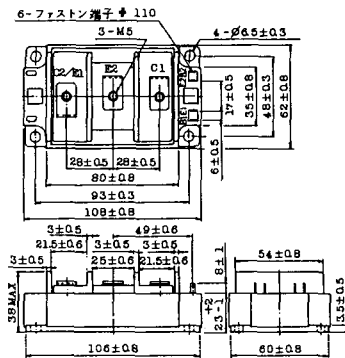
### 2-109A4A



### 2-109B3A



### 2-109B4A



### BBT-II

BBTII  
1D200A-020



### BBT-III

BBTIII  
ETN31-055  
ETM36-030  
ETN36-030  
ETN35-030



### BBT-III

BBTIII  
ETN01-055  
ET1257



### BBT-IV

BBTIV  
1D500A-030

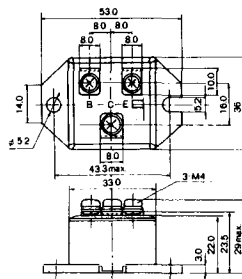




M-101



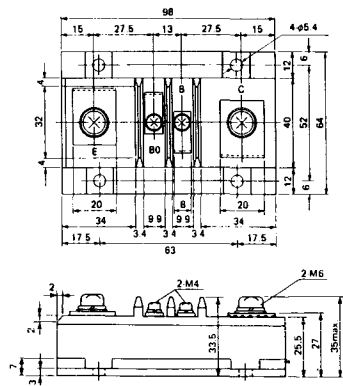
M-102



M-103



M-104



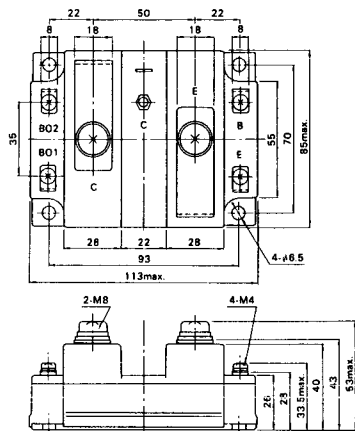
M-105



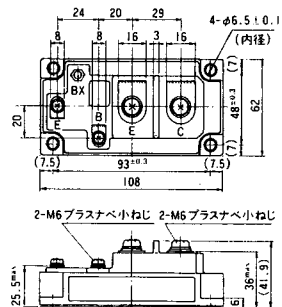
M-106



### M-107



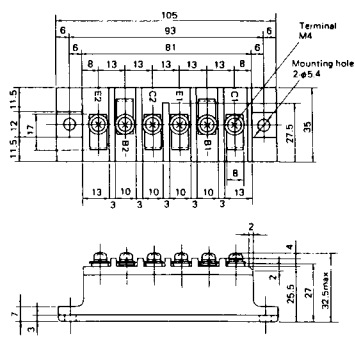
### M-116



M-201



M-202



M-203



M-204



M-205



M-206



M-207



M-208



M-209



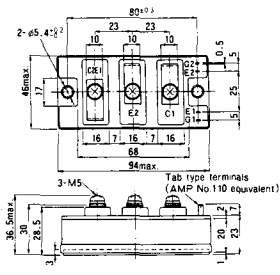
M-210



M-211



M-212



M-213



M-214

M-215



M-216



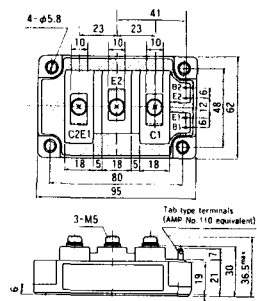
M-217



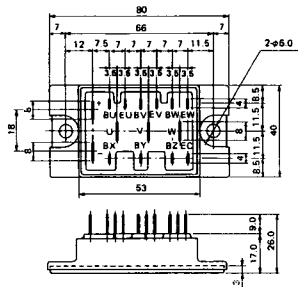
M-218



M-219



### M-601



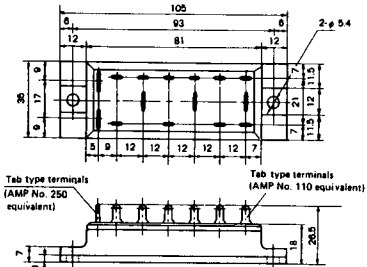
Tab type terminals  
(AMP No. 110 equivalent)



Tab type terminals  
(AMP No. 250 equivalent)



### M-602



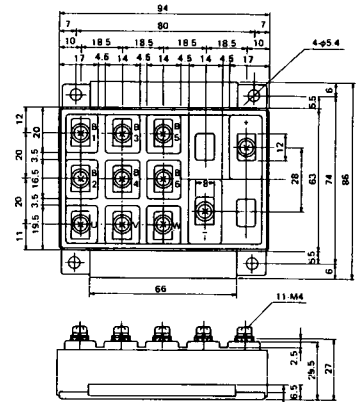
Tab type terminals  
(AMP No. 250 equivalent)



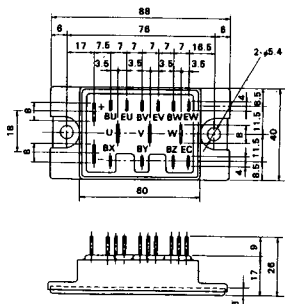
Tab type terminals  
(AMP No. 110 equivalent)



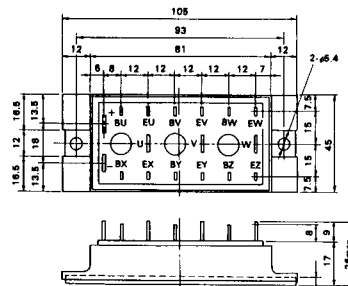
### M-603



### M-604



### M-605



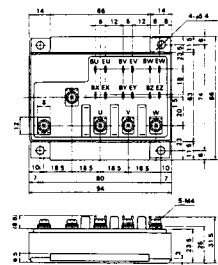
Tab type terminals  
(AMP No. 110 equivalent)



Tab type terminals  
(AMP No. 250 equivalent)



### M-606



M-607



M-608



M-609



M-610



M-616





M-1A1A



M-2A1A



M-2B1A



M-2B2A



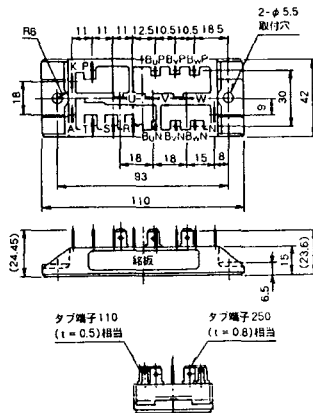
M-2C2A



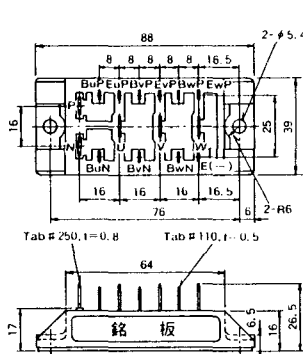
M-2D4A



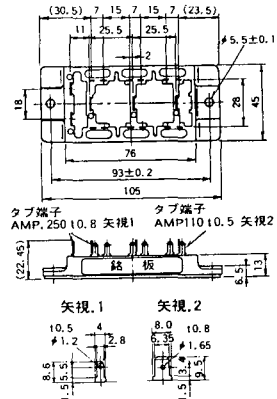
M-2E6A



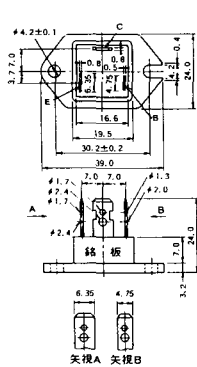
M-2F6A



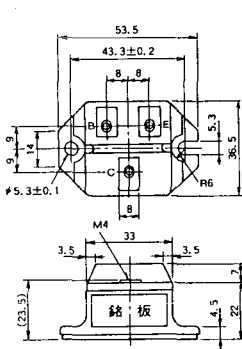
M-2G6A



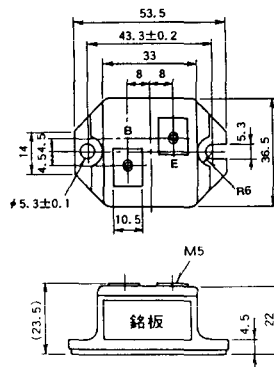
M-3A1A



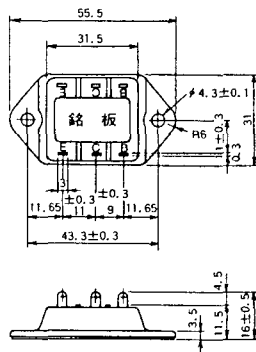
M-3B1A



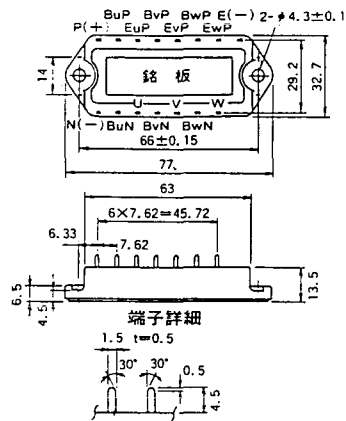
M-3B1B



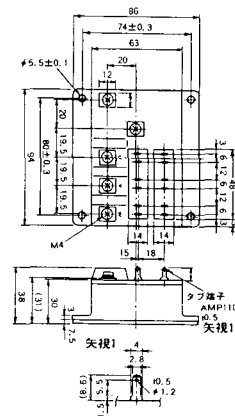
M-3C1A



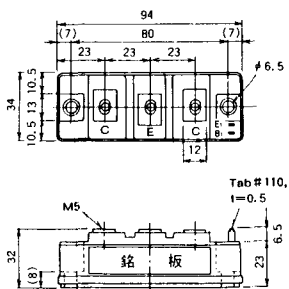
M-3D6A



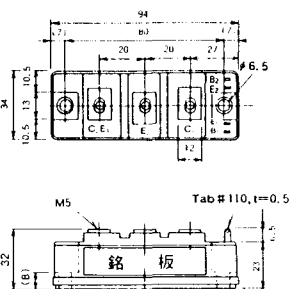
M-3E6A



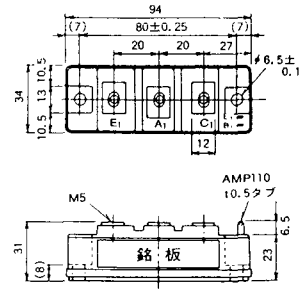
M-4A1A



M-4A2A



M-4A1B



M-4A2B



M-4B2A



M-5A1A



M-5A1B



M-5A2A



M-5B2A



M-5C2A



M-5D2A



M-6A1A



M-7A1A



M-7B1A



M-8A1A



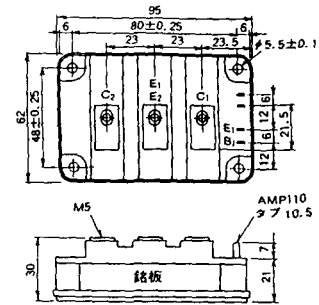
M-8A1B



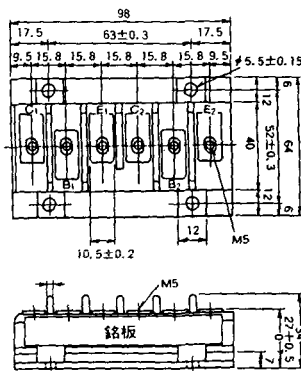
M-8A2A



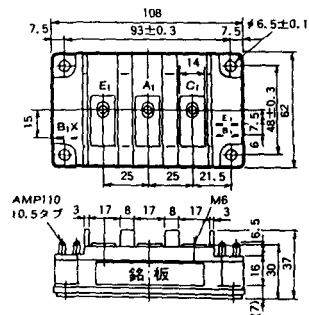
M-8A2B



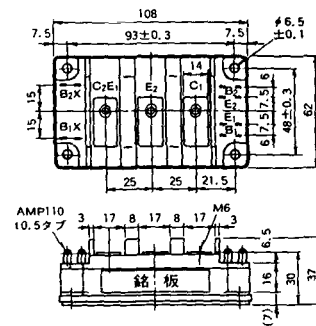
M-8B2A



M-9A1A



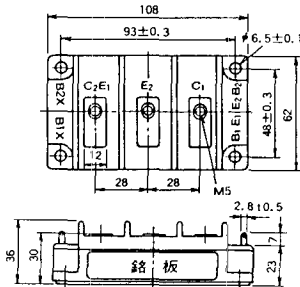
M-9A2A



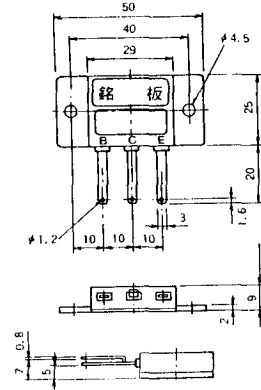
### M-9B1A



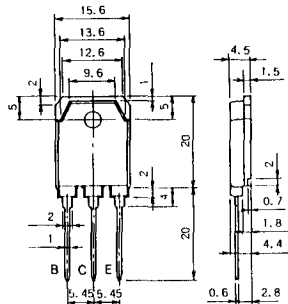
### M-9C2A



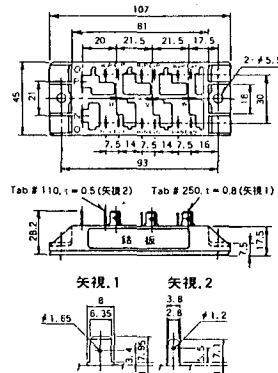
### M-1A1B



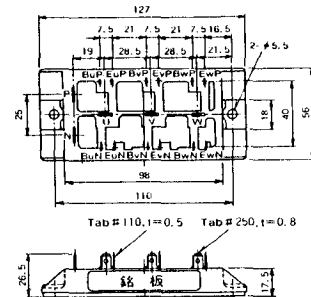
### M-1A1C



### M-2E6B



### M-2E6C







M-10A2A



M-10A2B



M-11A2A



M-12A6A



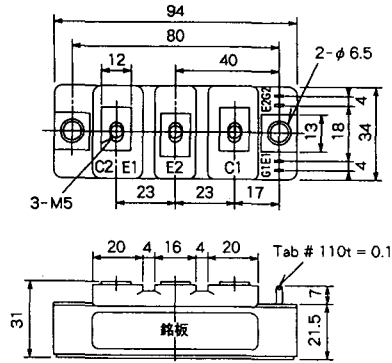
M-12B6A



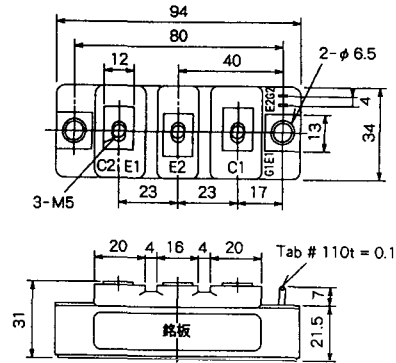
M-12B6B



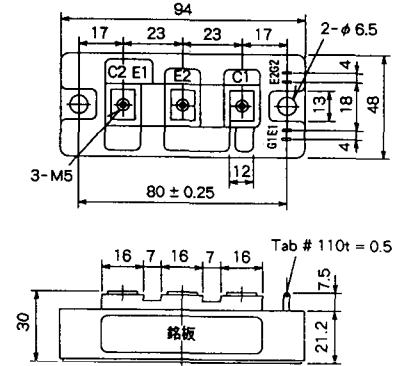
### M-4A2D



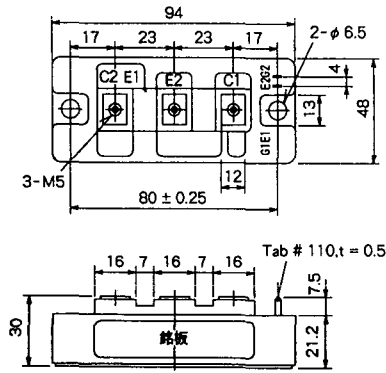
### M-4A2E



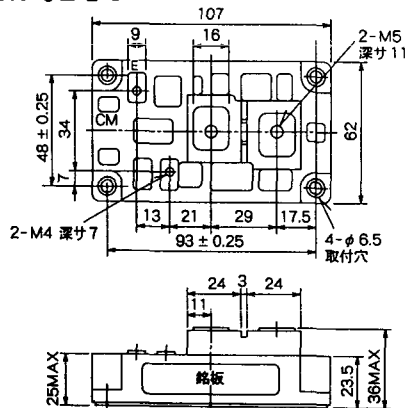
### M-4C2A



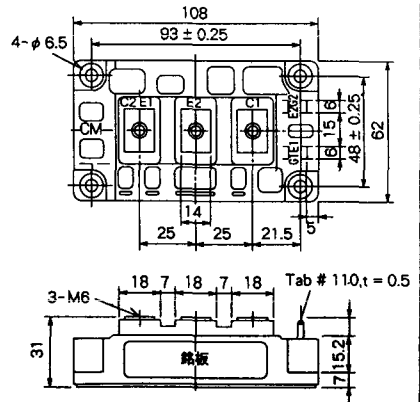
### M-4C2B



### M-9B1C



### M-9D2A



M-9D2B



M-10A2C



H-101



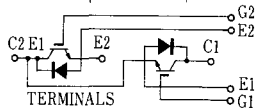
Weight :480g

### H-201



Weight: 200g

### H-202



Weight: 360g

### LF-J



### LF-K



