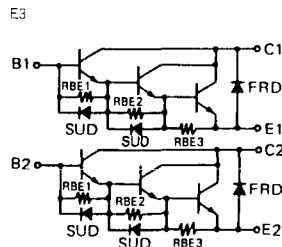
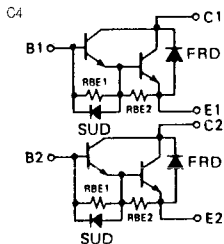


トランジスタ・モジュール (NPN, ダーリントン接続, 2個内蔵)

- ダーリントン・トランジスタ2個内蔵
- フリーホイール・ダイオード付
- 絶縁形
- 直流電流増幅率は70以上(定格電流にて)

■等価回路

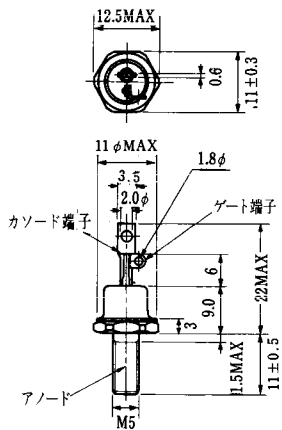


注1. 1トランジスタ当り。 注2. A.C. 1分間。

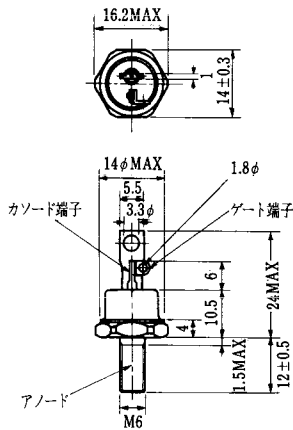
型名	最大定格										電気的特性										
	V <sub>CEO</sub> (V)	V <sub>CEO</sub> (SUS) V <sub>CEO</sub> # (V)		V <sub>EB0</sub> (V)	I <sub>C</sub> (A)	I <sub>CP</sub> (1ms) (A)	I <sub>B</sub> (A)	I <sub>F</sub> (A)	P <sub>C</sub>		T <sub>J</sub> (°C)	T <sub>112</sub> (°C)	V <sub>110</sub> (注2) (V)	I <sub>CEO</sub> (mA)		I <sub>EB0</sub> (mA)		V <sub>CEO</sub> (SUS) (V)		h <sub>FE</sub>	
		最大	V <sub>CE</sub> (V)						最大	V <sub>EB</sub> (V)				最小	I <sub>C</sub> (A)	最小	V <sub>CE</sub> (V)	I <sub>C</sub> (A)			
2DI75S-050A	600	450	6	75	150	4.5	75	350	700	150	-40~125	2000	1.0	600	150	6	450	1.0	100	5	75
2DI200A-020	300	300 #	6	200	400	8.0	200	500	1000	150	-40~125	2500	1.0	300	200	6	250	1.0	100	5	200
EV1234	1000	800	6	50	100	10	50	500	1000	150	-40~125	2500	1.0	1000	400	6	800	1.0	100	5	50
EV1255	1000	800	6	100	200	10	100	800	1600	150	-40~125	2500	1.0	1000	800	6	800	2.0	200	5	100
EV1274	1000	1000 #	6	20	40	3.0	20	200	400	150	-40~125	2000	1.0	1000	400	6			100	5	20
EV1277	1000	800	6	30	60	3.0	30	300	600	150	-40~125	2500	1.0	1000	400	6	800	1.0	100	5	30
EVK71-050	600	450	6	75	150	4.5	75	350	700	150	-40~125	2000	1.0	600	200	6	450	1.0	70	5	75
EVK71-055	600	550	6	75	150	4.5	75	350	700	150	-40~125	2500	1.0	600	100	6	550	1.0	70	5	75
EVL31-050	600	450	6	100	200	6.0	100	500	1000	150	-40~125	2500	1.0	600	300	6	450	1.0	100	5	100
EVL31-055	600	550	6	100	200	6.0	100	500	1000	150	-40~125	2000	1.0	600	300	6	550	1.0	70	5	100
EVL32-055	600	550	6	120	240	8.0	120	500	1000	150	-40~125	2500	1.0	600	100	6	550	1.0	70	5	120
EVM31-050A	600	450	6	150	300	9.0	150	600	1200	150	-40~125	2500	1.0	600	100	6	450	1.0	70	5	150



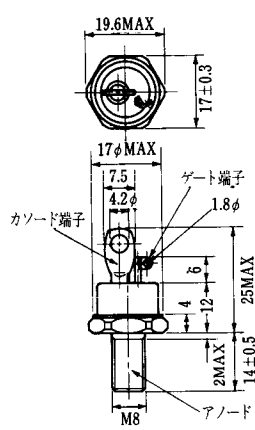
FD-1



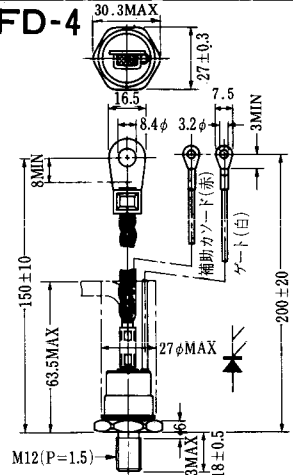
FD-2



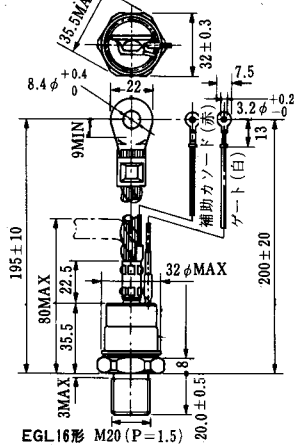
FD-3



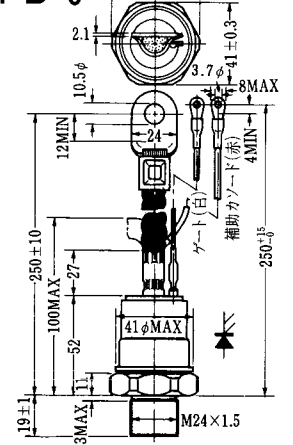
FD-4



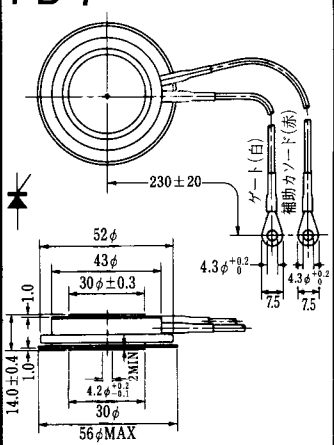
FD-5



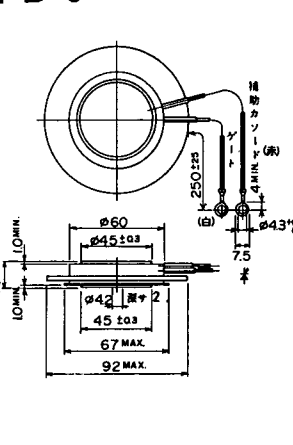
FD-6



FD-7



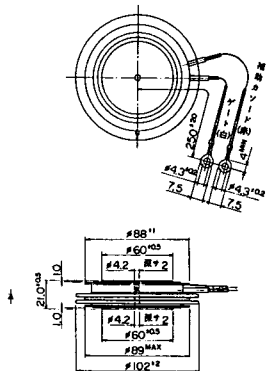
FD-8



FD-9

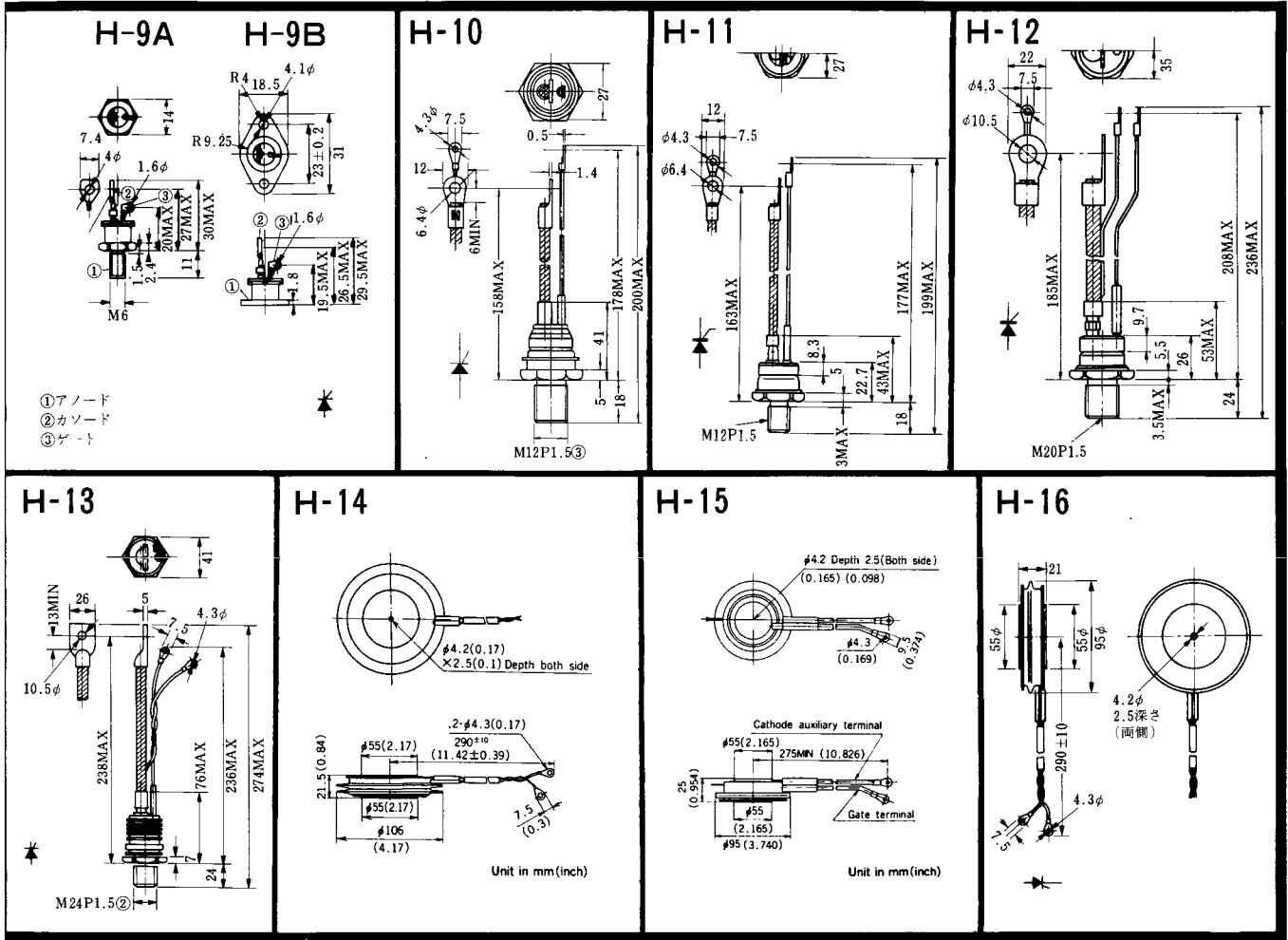


FD-10

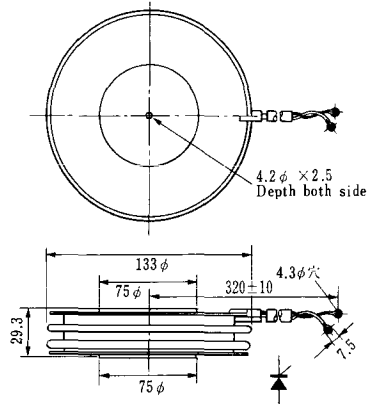


FD-12

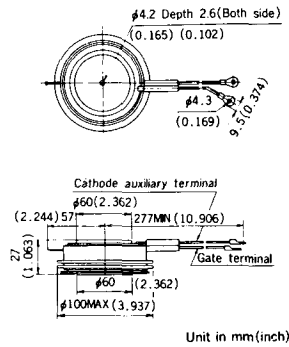




### H-17

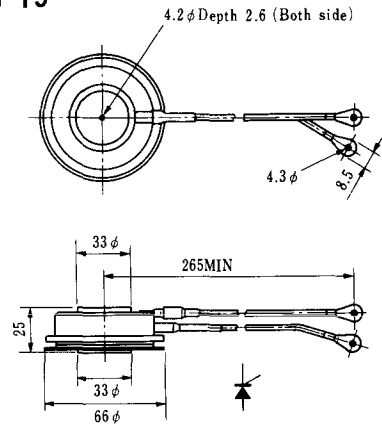


### H-18

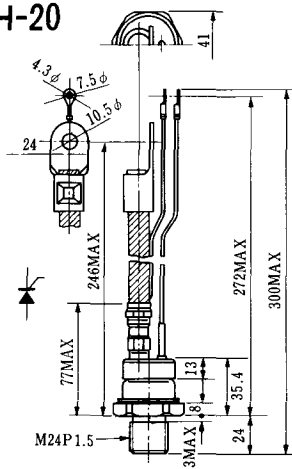


Unit in mm (inch)

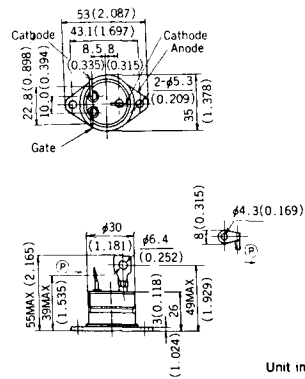
### H-19



### H-20

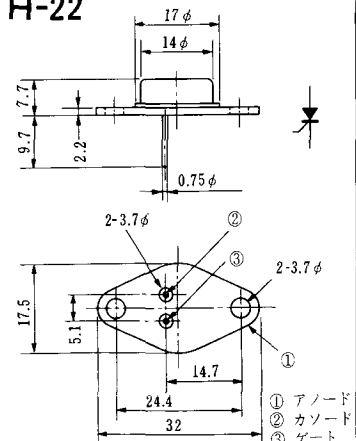


### H-21



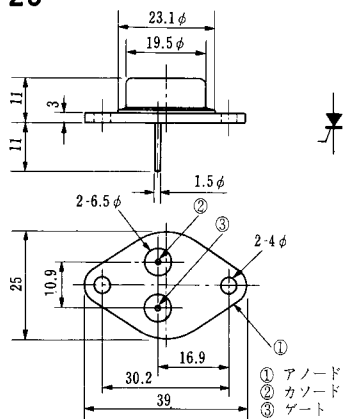
Unit in mm (inch)

### H-22

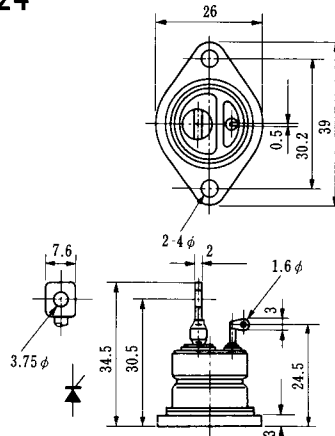


① アノード  
② カソード  
③ ゲート

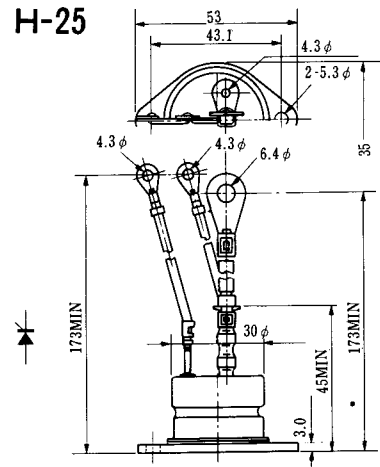
### H-23



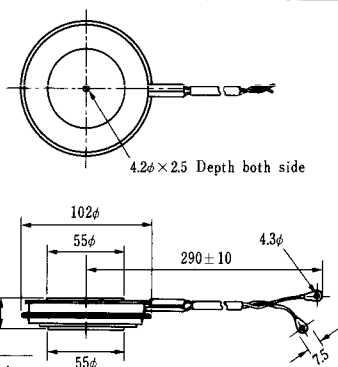
### H-24



### H-25

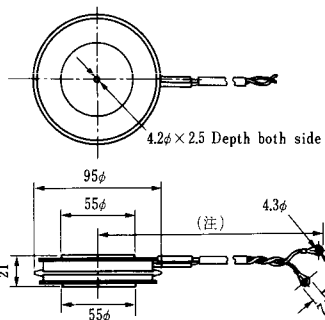


### H-26



Type	Direction of polarity
CA12	

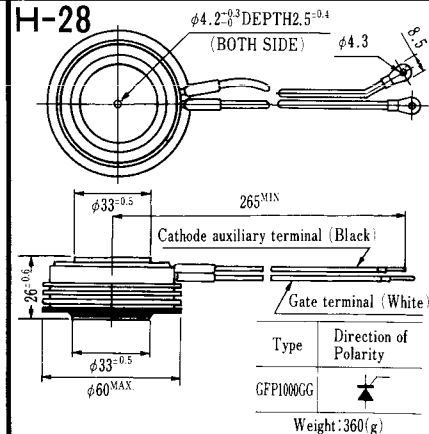
### H-27



Type	Direction of polarity
CF11V	

(注) CC11V : 400 ± 10  
CF11V : 250 ± 10

### H-28

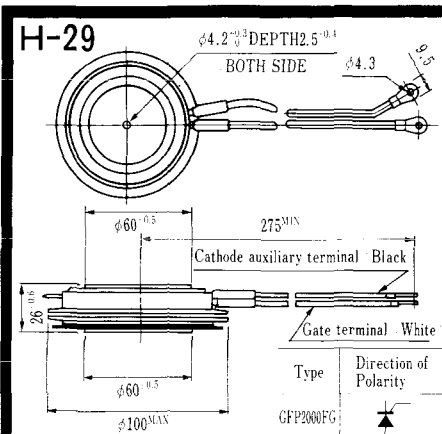


Type	Direction of Polarity
GFP100GG	

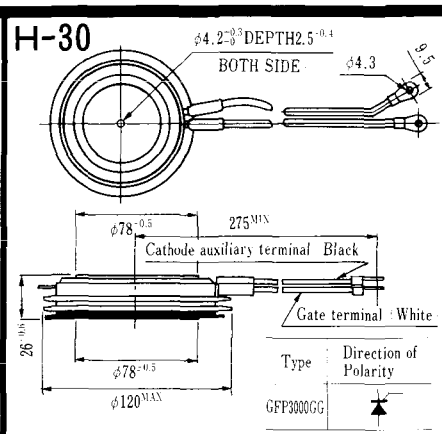
Weight: 360(g)

Note: The thickness is a dimension in press at the rated mounting force.





Note : The thickness is a dimension in press at the rated mounting force. Weight: 870(g)



Note : The thickness is a dimension in press at the rated mounting force. Weight: 1,460(g)



### M-1



### M-2



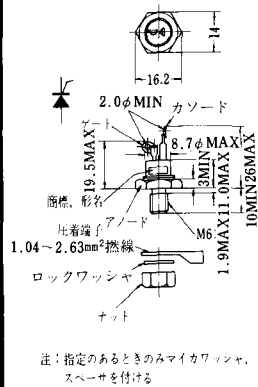
### M-3



### M-4



### M-5



### M-6



### M-7



### M-8



M-9



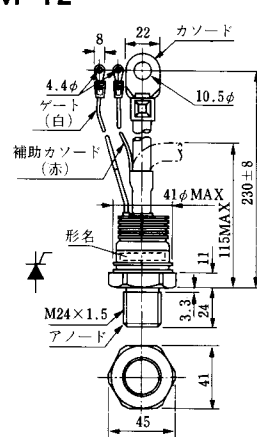
M-10



M-11



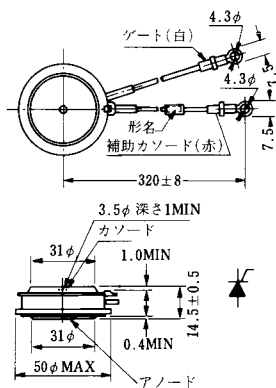
M-12



M-13



M-14



M-15



M-16





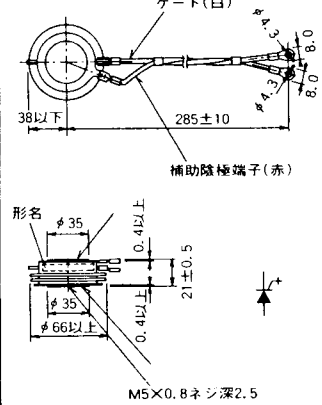
M-25



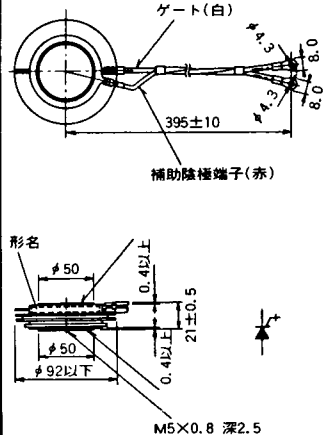
M-26



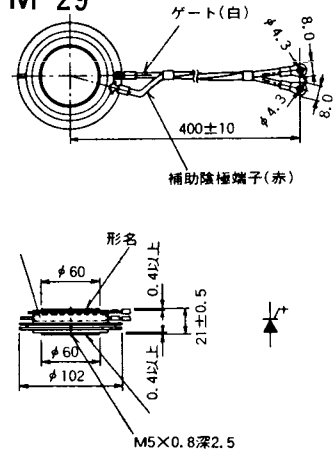
M-27



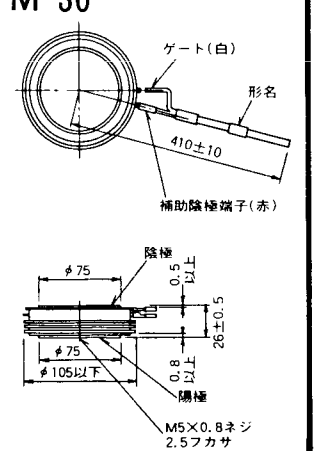
M-28



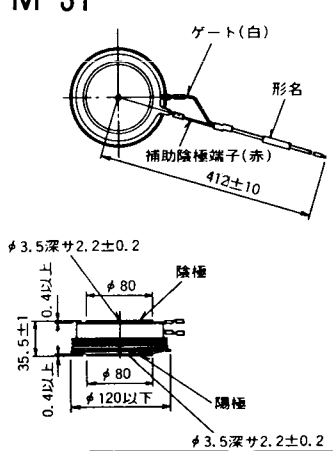
M-29



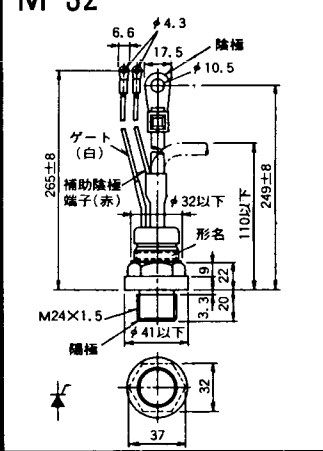
M-30



M-31



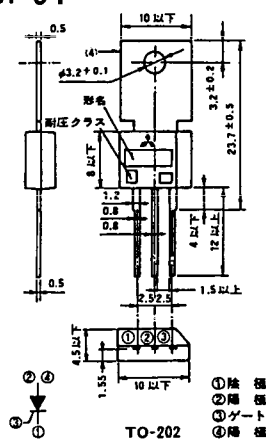
M-32



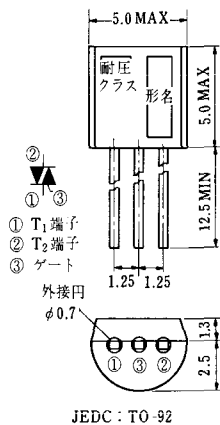
### M-33



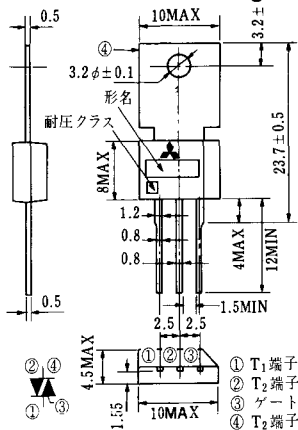
### M-34



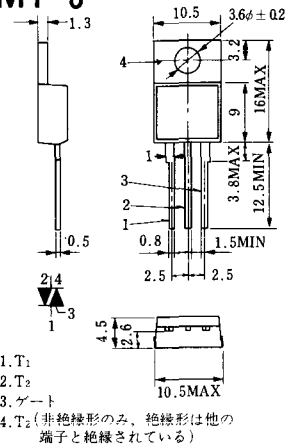
### MT-1



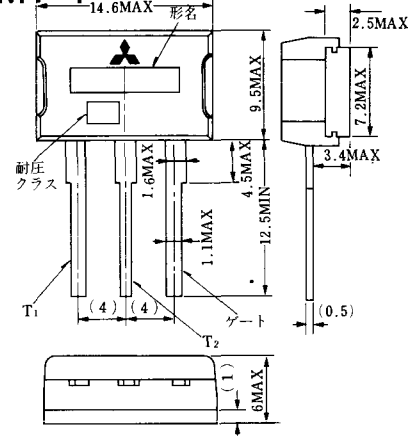
### MT-2



### MT-3



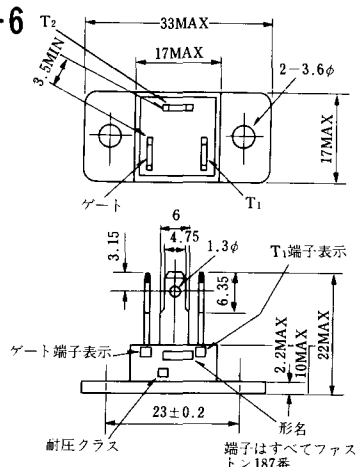
### MT-4



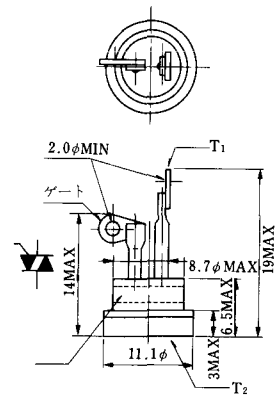
### MT-5



### MT-6



### MT-7

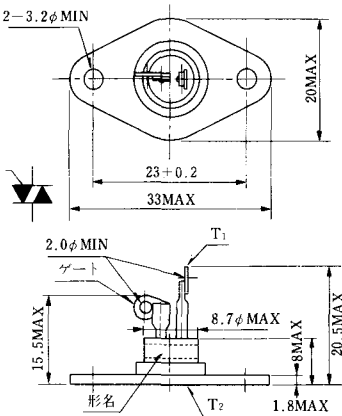




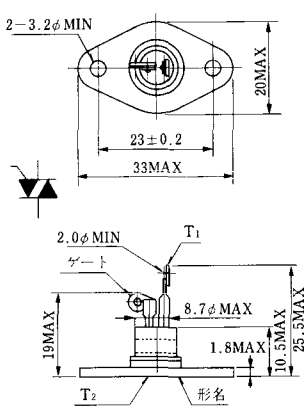
MT-8



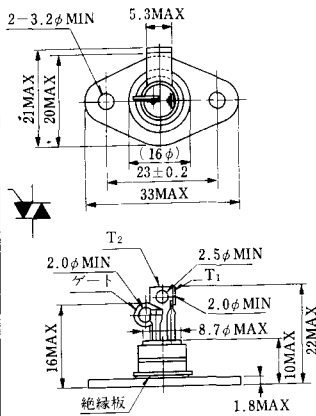
MT-9



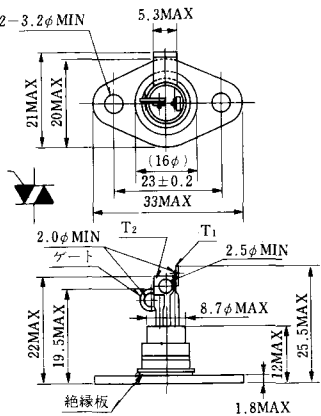
MT-10



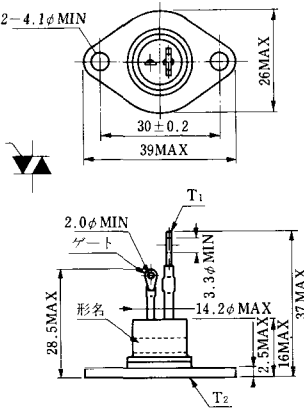
MT-11



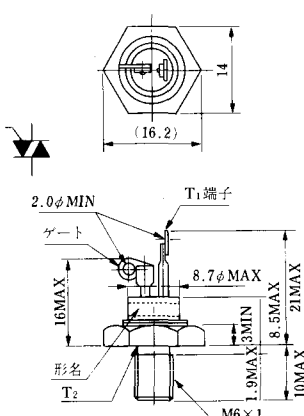
MT-12



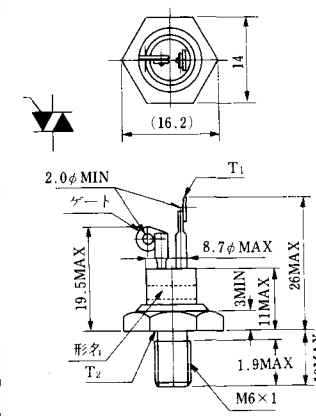
MT-13



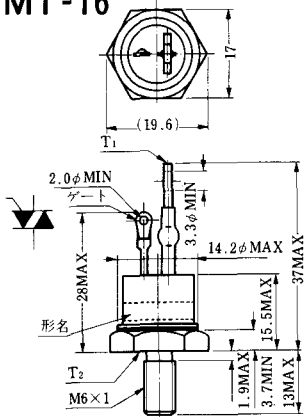
MT-14



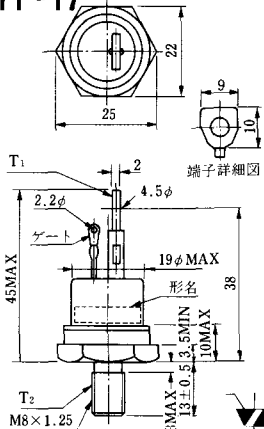
MT-15



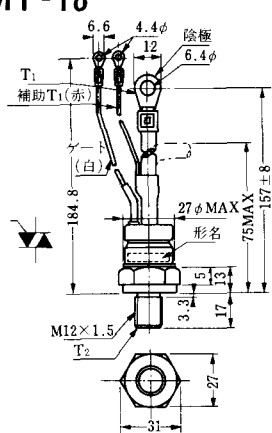
MT-16



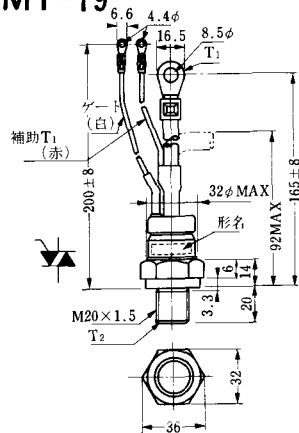
MT-17



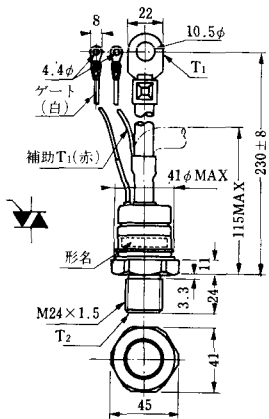
MT-18



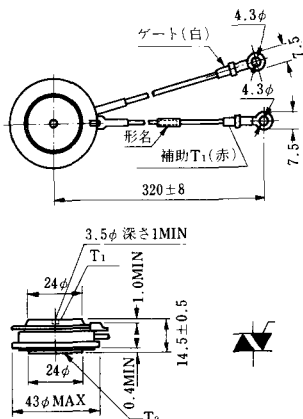
MT-19



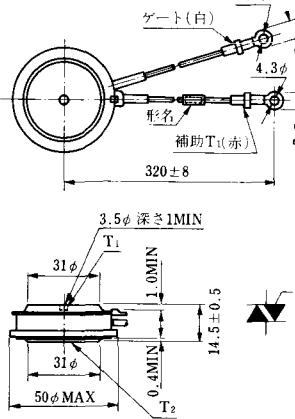
MT-20



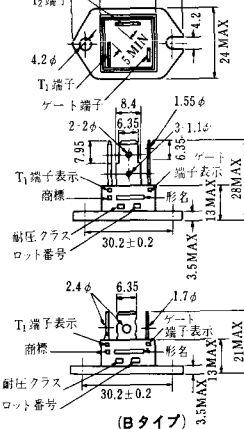
MT-21



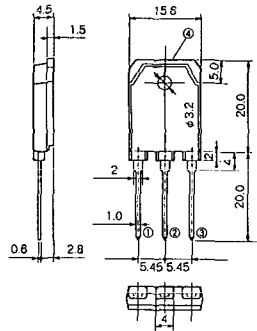
MT-22



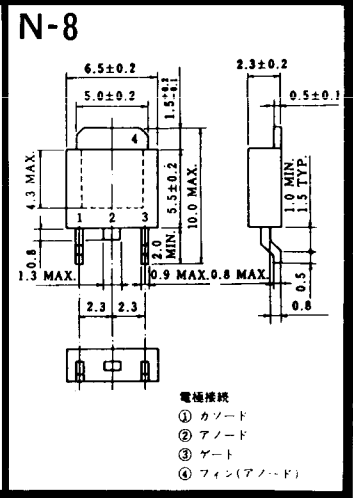
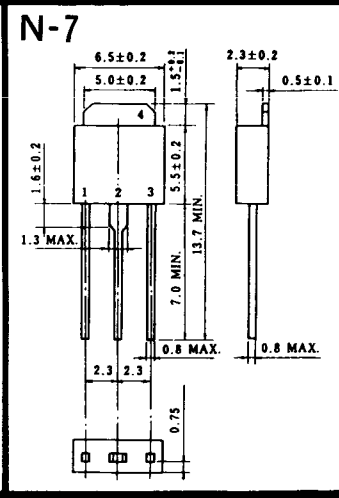
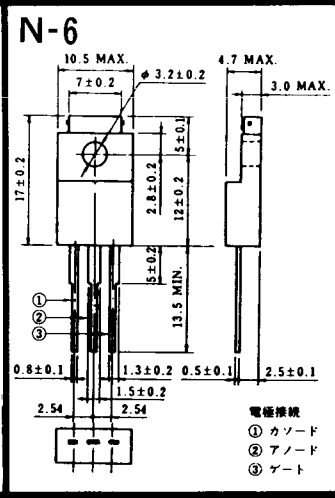
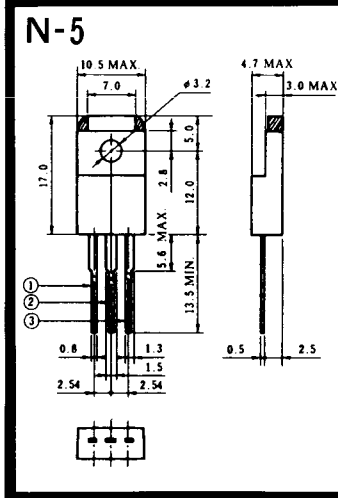
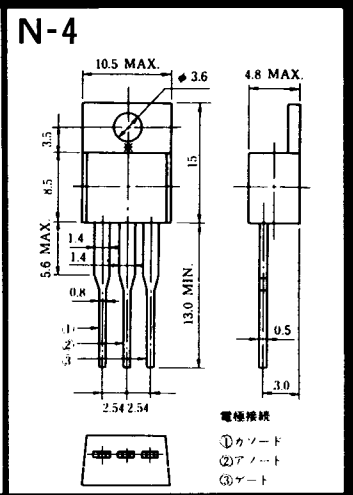
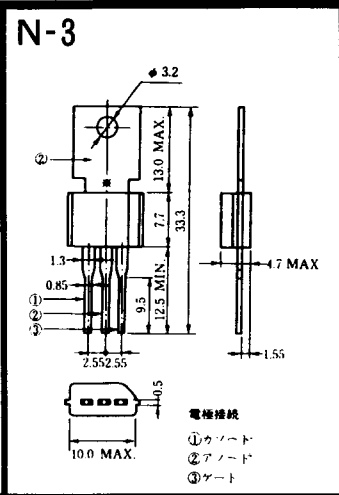
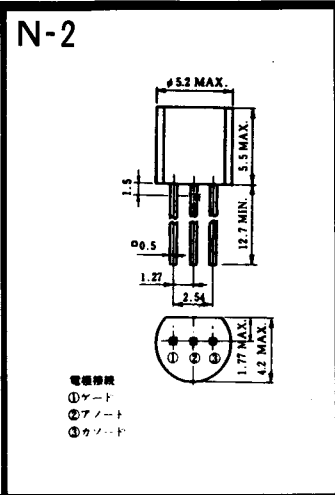
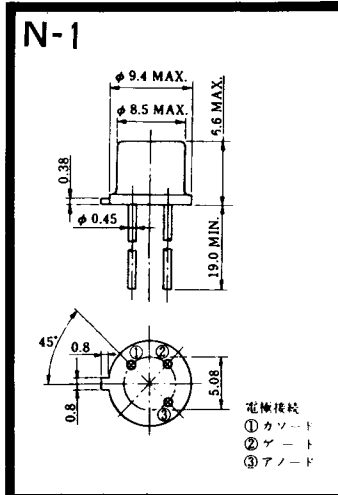
MT-23



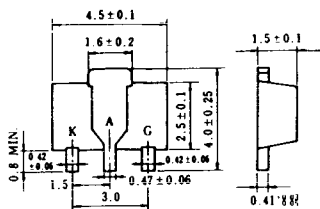
# MT-24



- ① T1 端子
  - ② T2 端子
  - ③ ゲート端子
  - ④ T2 端子
- TO - 3P



N-9



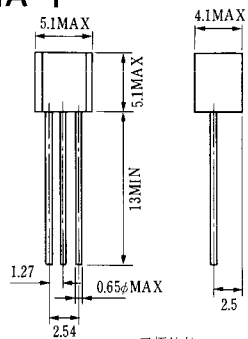
電極接続

K : カソード

A : アノード

G : ギャート

### NA-1

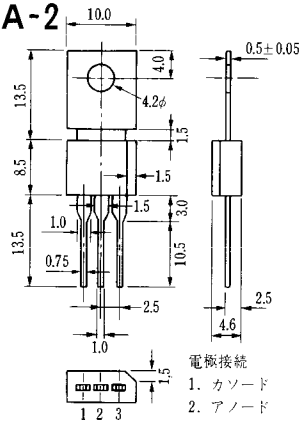


電極接続

1. ゲート
2. アノード
3. カソード

JEDEC: TO-92

### NA-2

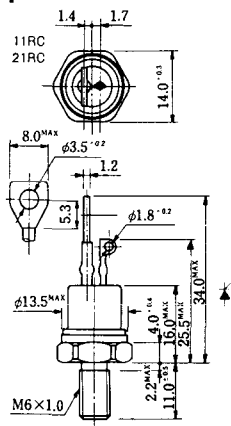


電極接続

1. カソード
2. アノード
3. ゲート

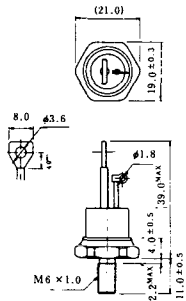
JEDEC: TO-202AA

### NI-1



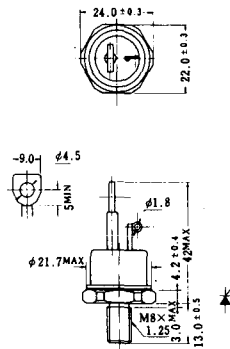
### NI-2

29RD



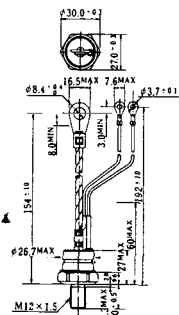
### NI-3

39RC  
59RC  
39RF  
59RF



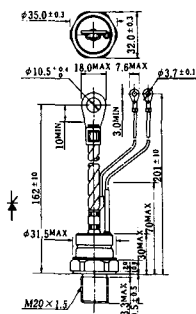
### NI-4

68RP, 88RP, 108RP, 68RS,  
88RS, 78RT, 88RLD, 88RLE,  
88RLF, 88RLF, 88RLH, 108RLE



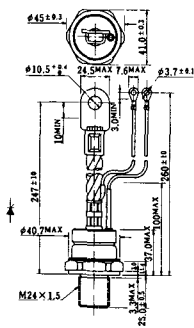
### NI-5

158RP, 208RP, 128RS, 178RS,  
156RT, 178RLD, 178RLE,  
178RLF, 178RLG, 178RLH,  
208RLE



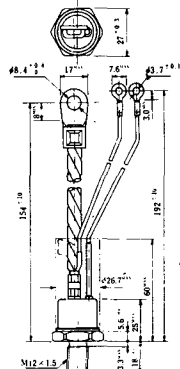
### NI-6

308RP, 408RP, 508RP, 278RS,  
358RS, 258RT, 258RLD, 258RLG,  
258RLH, 308RLE, 308RLF,  
358RLE



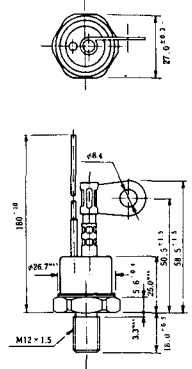
### NI-7

89RW<sub>JL</sub>  
129RW<sub>JL</sub>



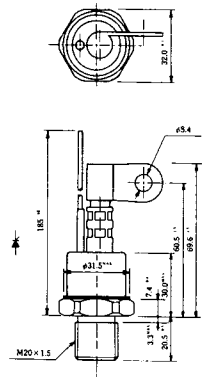
### NI-8

89RW  
129RW



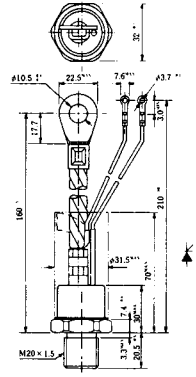
### NI-9

259RW  
309RW



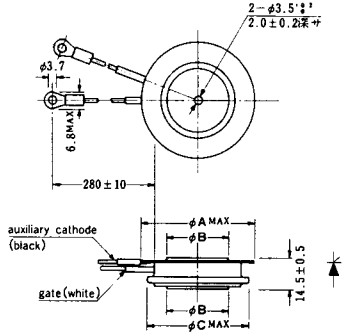
### NI-10

259RW<sub>JL</sub>  
309RW<sub>JL</sub>



### NI-11

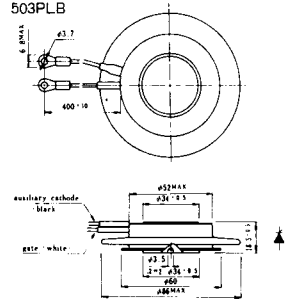
103PA  
253PA  
503PA  
553PA  
803PA  
103PLE  
103PLG  
103PLH  
203PLG  
253PLE  
253PLH  
353PLG  
403PLE  
403PLH



型名	103PA, 103PLE, 103PLG, 103PLH	253PA, 203PLG, 253PLE, 253PLH	503PA, 553PA, 353PLG, 403PLE, 403PLH	803PA
寸法 A	40	46	55.5	55.5
寸法 B	16	22	30	32
寸法 C	36	42	50.5	50.5

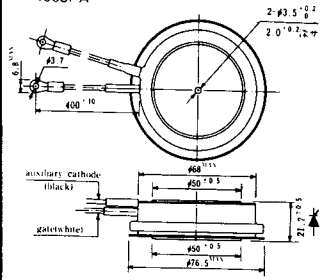
### NI-12

403PAB  
503PAB  
503PLB



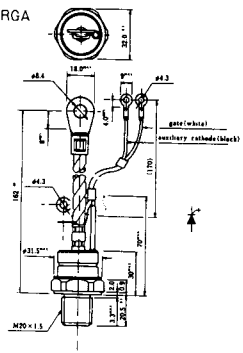
### NI-13

1003PA  
1003PAB  
1003PLF  
1003PLH  
1503PA



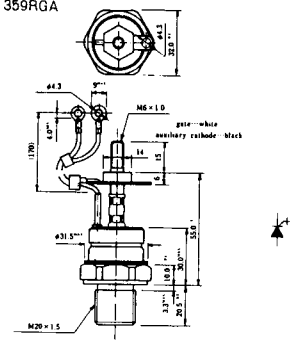
### NI-14

358RGA

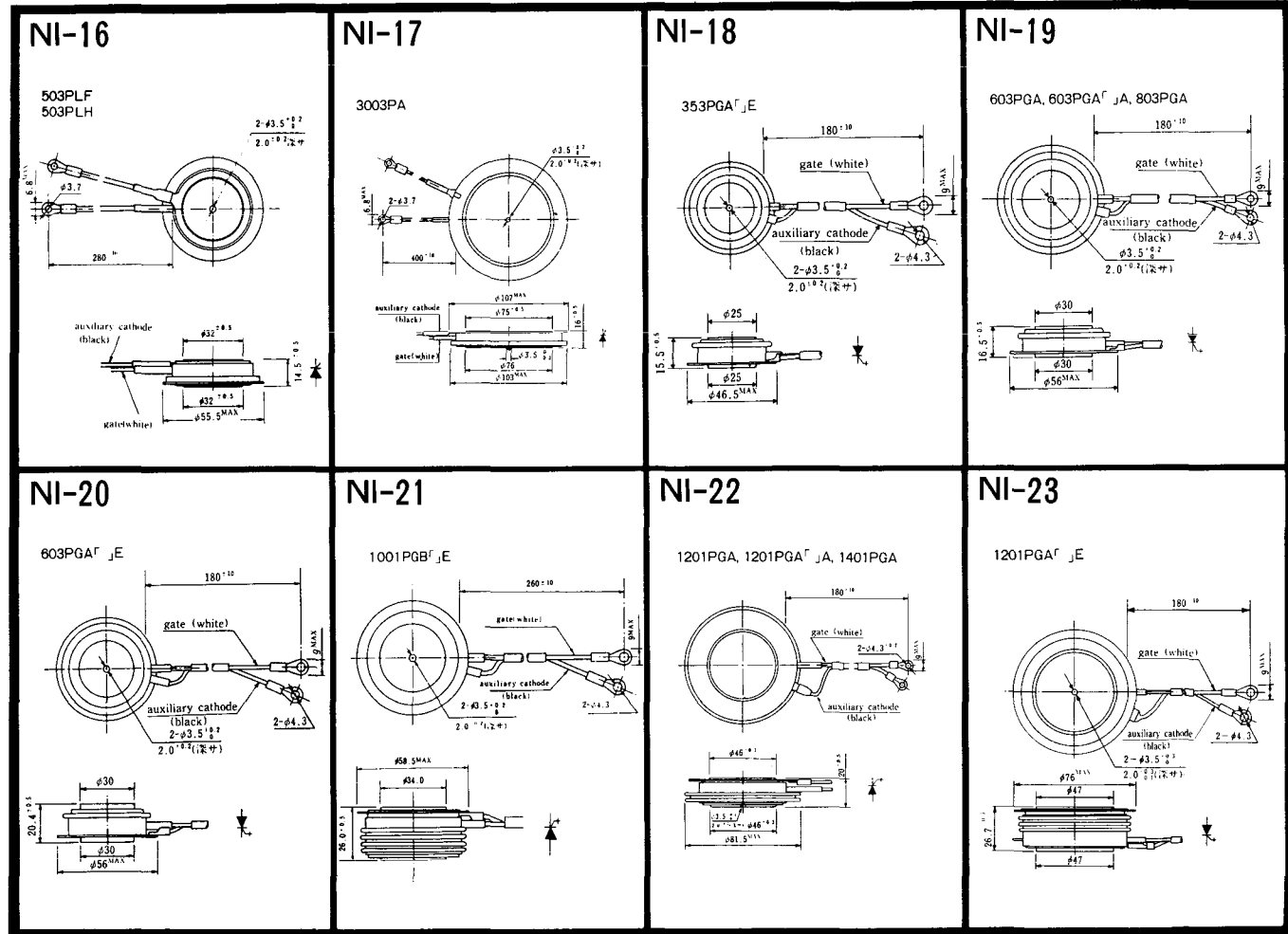


### NI-15

359RGA







NI-24

2001PGB<sup>r</sup> JE

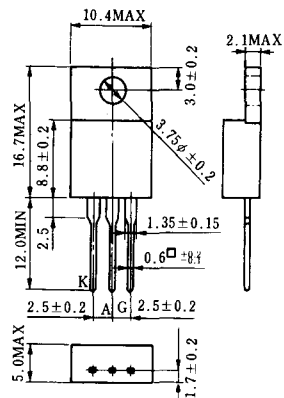


NI-25

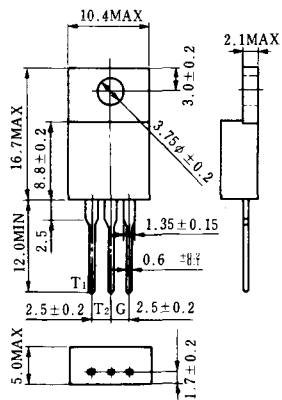
NI-26



### S-1



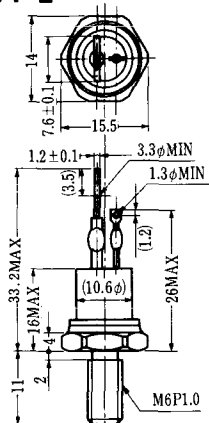
### ST-1



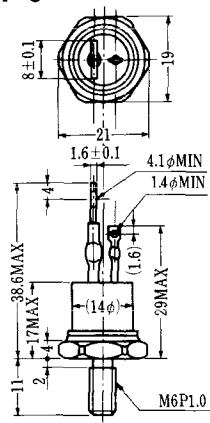
SA-1



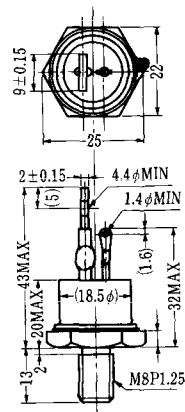
SA-2



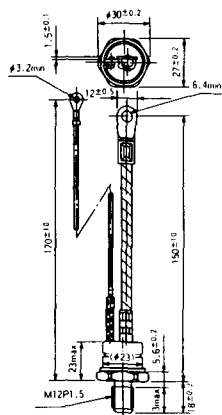
SA-3



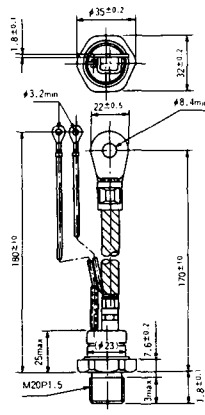
SA-4



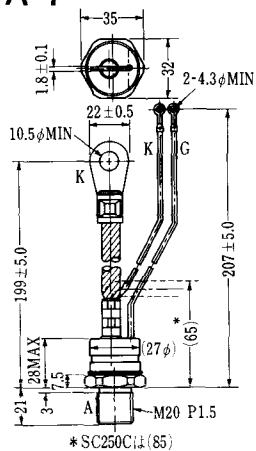
SA-5



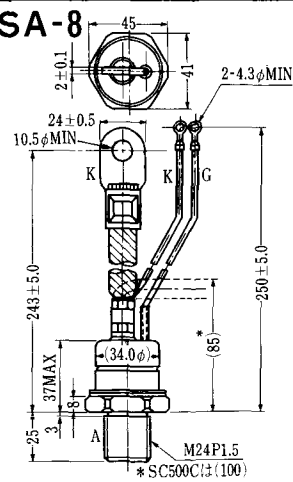
SA-6



SA-7



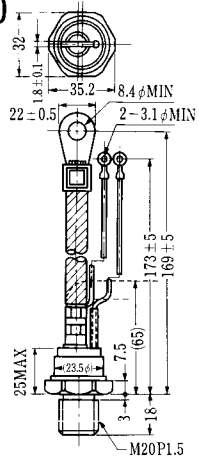
SA-8



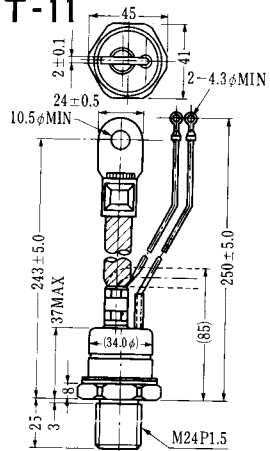




SAT-10



SAT-11



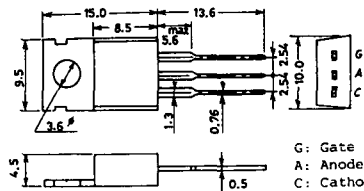


### SY-1 (1096A)



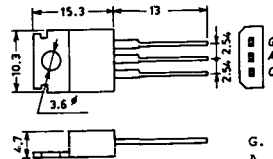
C: Cathode  
A: Anode  
G: Gate

### SY-2 (1151)



G: Gate  
A: Anode  
C: Cathode

### SY-3 (1104)



G: Gate  
A: Anode  
C: Cathode

### SY-4 (1150)



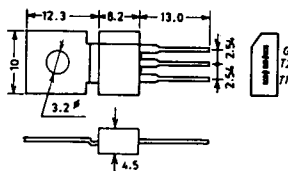
G: Gate  
A: Anode  
C: Cathode

1097A



G: Gate

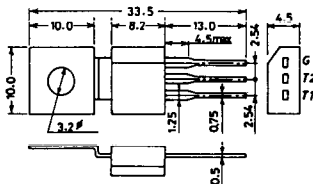
1102



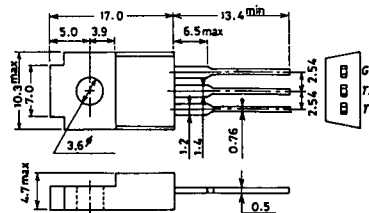
1141



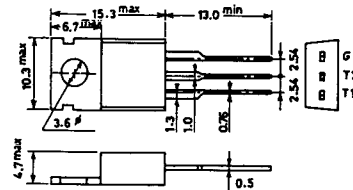
1142



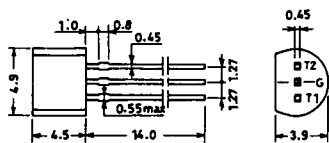
1144



1155

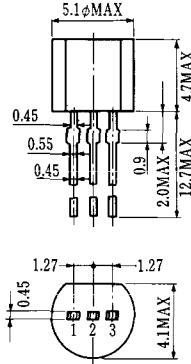


1192A



G: Gate

**T-1 (13-5A1A)**



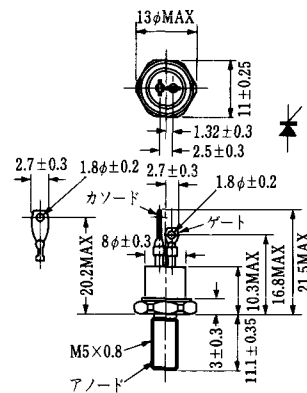
- 1 ゲート
- 2 アノード
- 3 カソード

**T-2 (13-8A1A)**



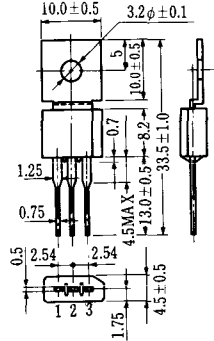
1. カソード
2. ゲート
3. アノード(ケース)

**T-3 (13-8C1A)**

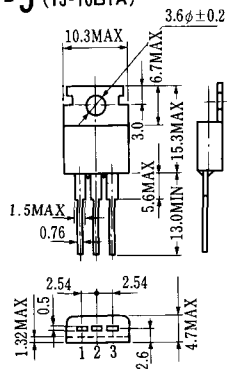


- 1 カソード
- 2 アノード
- 3 ゲート

**T-4 (13-10A1A)**

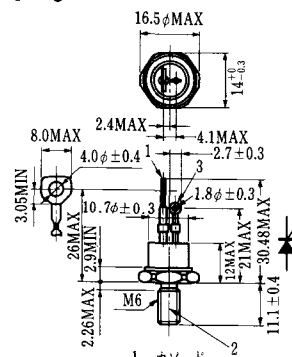


**T-5 (13-10B1A)**



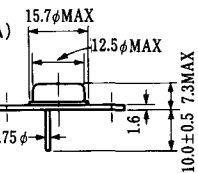
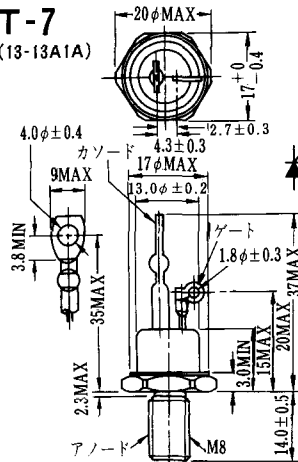
- 1 カソード
- 2 アノード
- 3 ゲート

**T-6 (13-11D1A)**



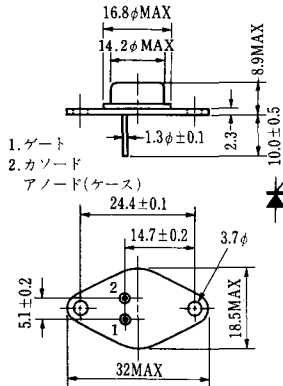
- 1 カソード
- 2 アノード
- 3 ゲート

**T-7 (13-13A1A)**



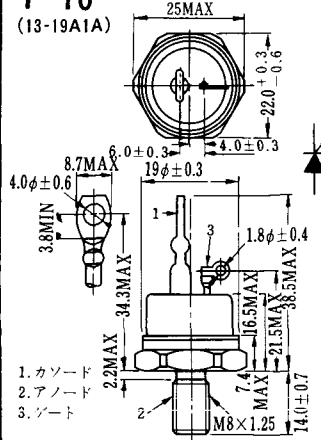
1. ゲート
2. カソード
3. アノード(ケース)

### T-9 (13-14A1A)



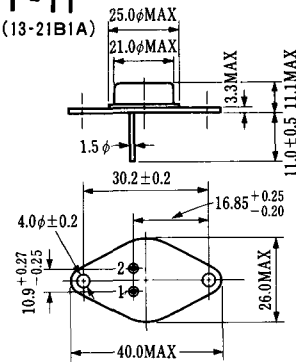
1. ゲート
2. カソード
- アノード(ケース)

### T-10 (13-19A1A)



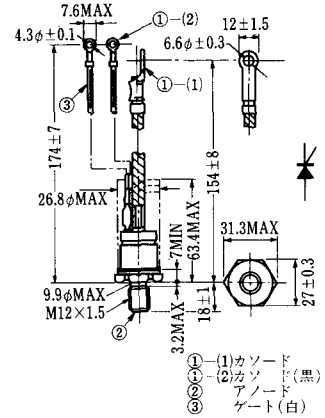
1. カソード
2. アノード
3. ゲート

### T-11 (13-21B1A)



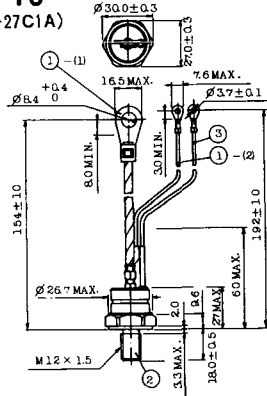
1. ゲート
2. カソード
- アノード(ケース)

### T-12 (13-27B1B)



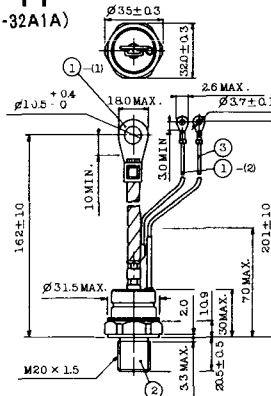
- ① (1) カソード
- ① (2) カソード(黒)
- ② アノード
- ③ ゲート(白)

### T-13 (13-27C1A)



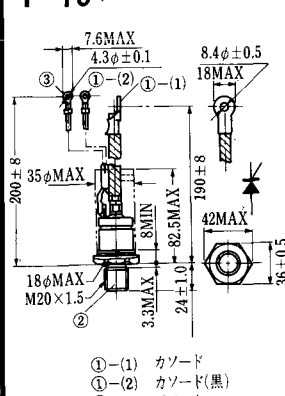
- 1-(1) カソード
- 1-(2) カソード(黒)
2. アノード
3. ゲート(白)

### T-14 (13-32A1A)



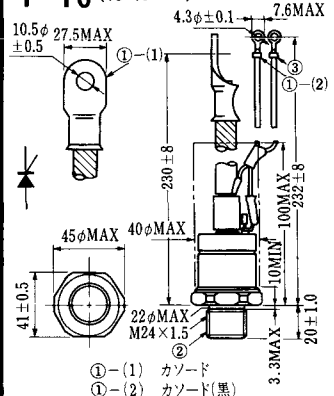
- 1-(1) カソード
- 1-(2) カソード(黒)
2. アノード
3. ゲート(白)

### T-15 (13-35C1B)



- ① (1) カソード
- ① (2) カソード(黒)
- ② アノード
- ③ ゲート(白)

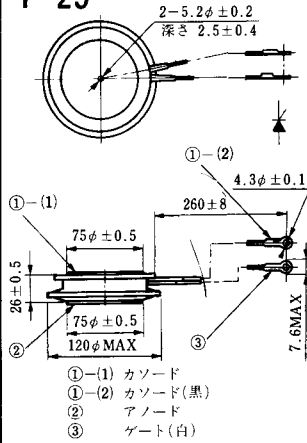
### T-16 (13-40B1A)



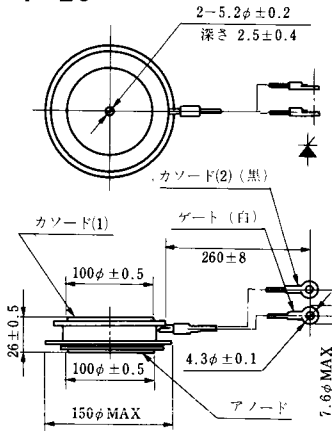
- ① (1) カソード
- ① (2) カソード(黒)
- ② アノード
- ③ ゲート(白)



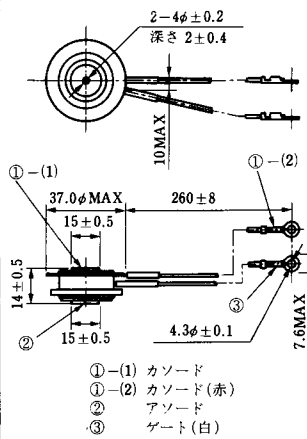
**T-25** (13-120A2A)



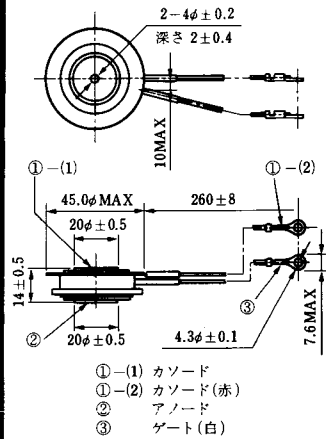
**T-26** (13-150A1A)



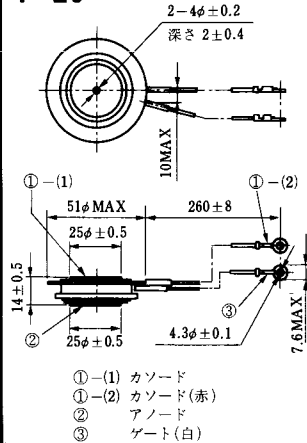
**T-27** (13-37A1A)



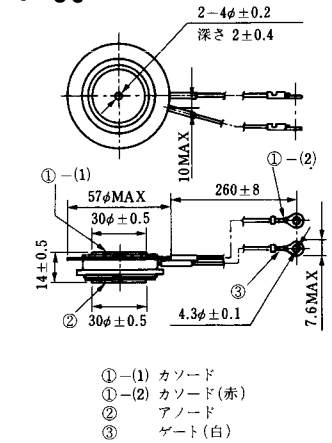
**T-28** (13-45E1A)



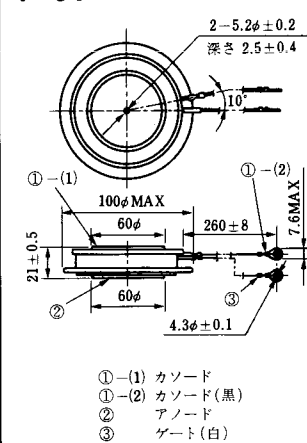
**T-29** (13-51A1A)



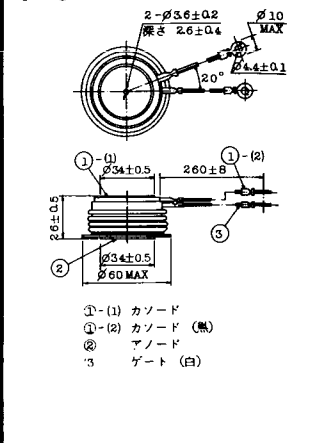
**T-30** (13-57A1A)



**T-31** (13-100E1A)



**T-32** (13-60E3A)

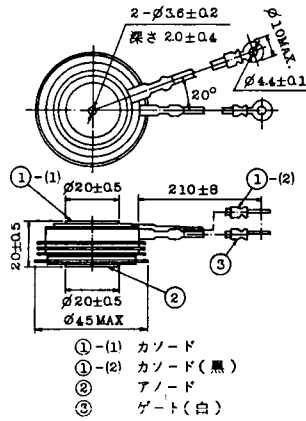




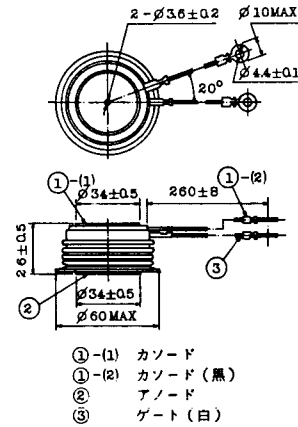
### T-41 (13-28A2A)



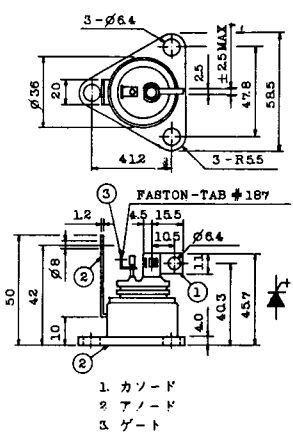
### T-42 (13-45F1A)



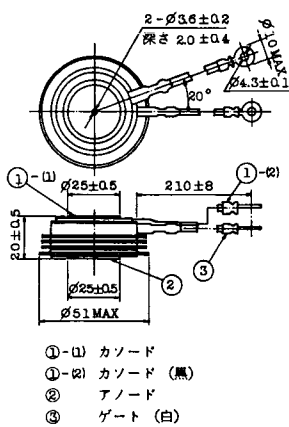
### T-43 (13-60E2A)



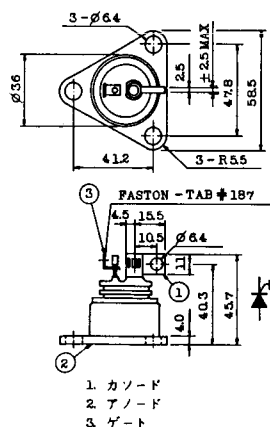
### T-44 (13-36A1A)



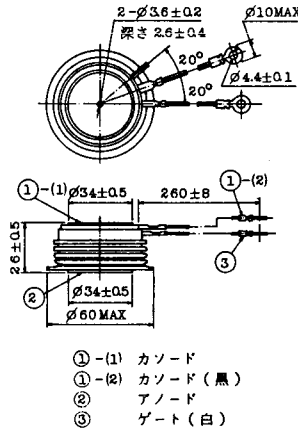
### T-45 (13-51B1A)



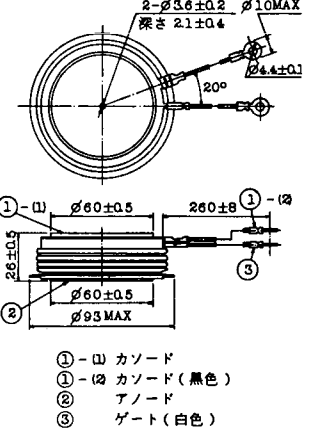
### T-46 (13-36B1A)



### T-47 (13-60E1A)

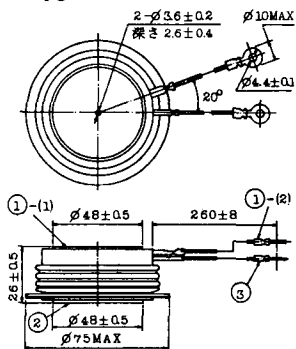


### T-48 (13-93C1A)



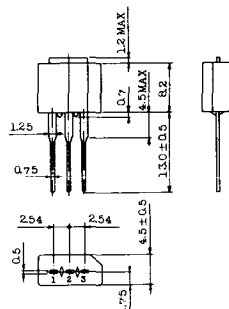


**T-49** (13-75A1A)



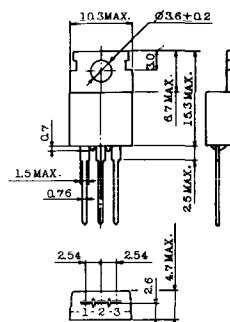
- 1-(1) カソード
- 1-(2) カソード (黒)
- 2 アノード
- 3 ゲート (白)

**T-50** (13-10A3A)



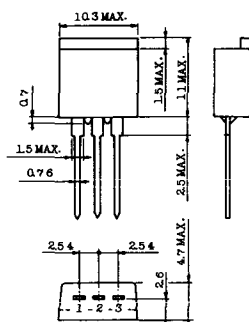
- 1 カソード
- 2 アノード
- 3 ゲート

**T-51** (13-10D1A)



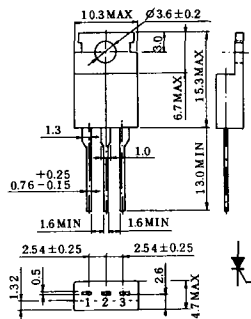
- 1 カソード
- 2 アノード
- 3 ゲート

**T-52** (13-10D2A)



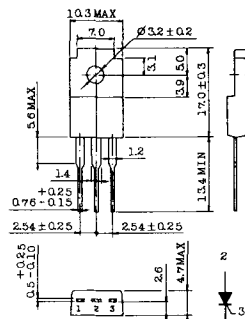
- 1 カソード
- 2 アノード
- 3 ゲート

**T-53** (13-10E1B)



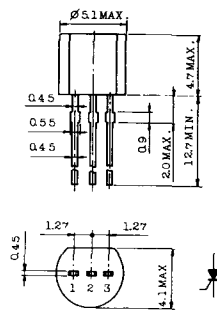
- 1 カソード
- 2 アノード
- 3 ゲート

**T-54** (13-10F1B)



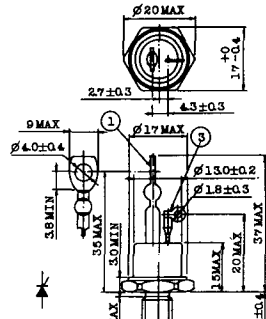
- 1 カソード
- 2 アノード
- 3 ゲート

**T-55** (13-5A1D)



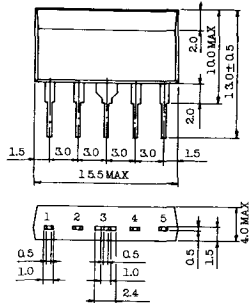
- 1 カソード
- 2 アノード
- 3 アノード

**T-56** (13-13C1A)



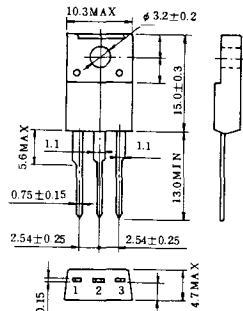
- 1 カソード
- 2 アノード
- 3 ゲート

T-57 (12-16C1A)



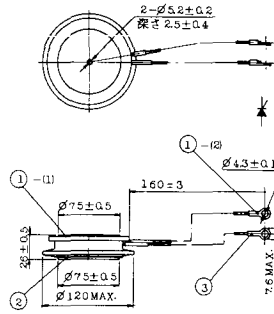
1. アノード (主)
2. ゲート (主)
3. カソード (共通)
4. ゲート (補助)
5. アノード (補助)

T-58 (13-10H1B)



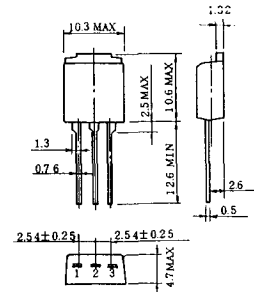
1. カソード
2. アノード
3. ゲート

T-59 (13-120A1A)



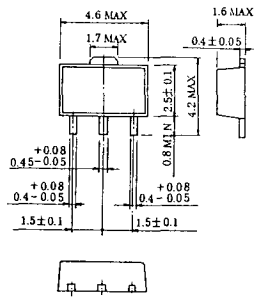
- 1-1) カソード
- 1-12) カソード (黒)
- 2) アノード
- 3) ゲート (白)

T-60



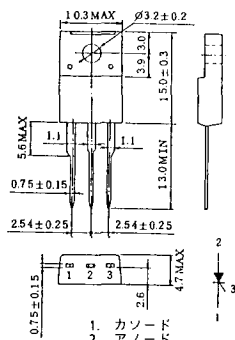
1. カソード
2. アノード
3. ゲート

T-61 (13-5B1A)



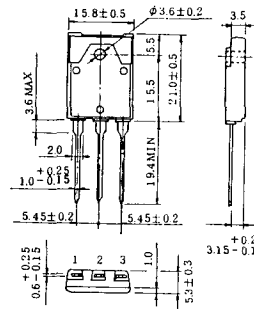
1. ゲート
2. アノード
3. カソード

T-62 (13-10H1A)



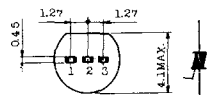
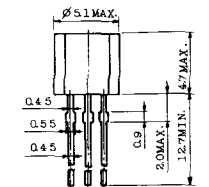
1. カソード
2. アノード
3. ゲート

T-63 (13-16A1B)



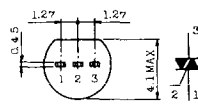
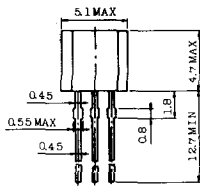
1. カソード
2. アノード
3. ゲート

TT-1



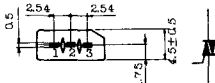
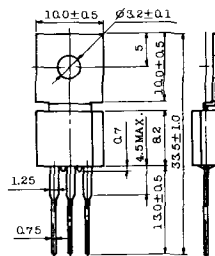
- 1 ゲート
- 2 T<sub>2</sub>
- 3 T<sub>1</sub>

TT-2



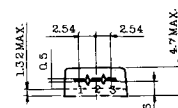
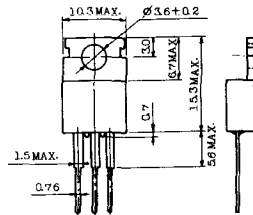
- 1 T<sub>1</sub>
- 2 ゲート
- 3 T<sub>2</sub>

TT-3



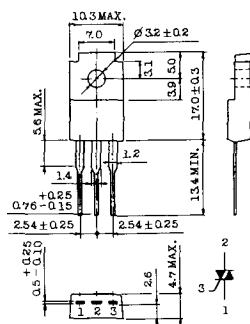
- 1 T<sub>1</sub>
- 2 T<sub>2</sub>
- 3 ゲート

TT-4



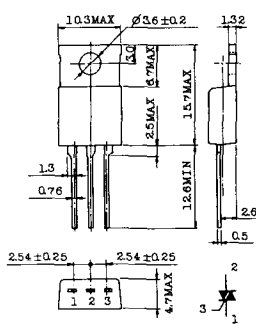
- 1 T<sub>1</sub>
- 2 T<sub>2</sub>
- 3 ゲート

TT-5



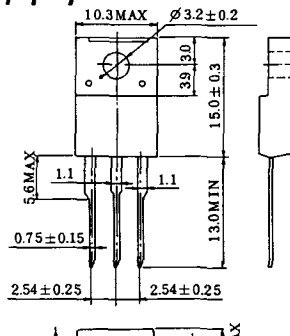
- 1 T<sub>1</sub>
- 2 T<sub>2</sub>
- 3 ゲート

TT-6



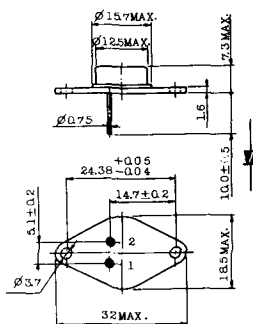
- 1 T<sub>1</sub>
- 2 T<sub>2</sub> (放熱板)
- 3 ゲート

TT-7



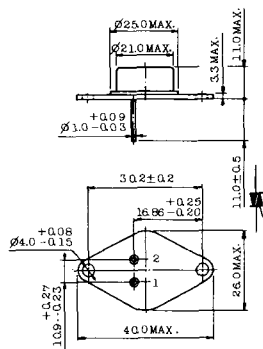
- 1 T<sub>1</sub>
- 2 T<sub>2</sub>
- 3 ゲート

TT-8



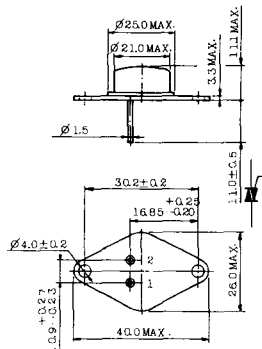
- 1 ゲート
- 2 T<sub>1</sub>
- T<sub>2</sub> (ケース)

TT-9



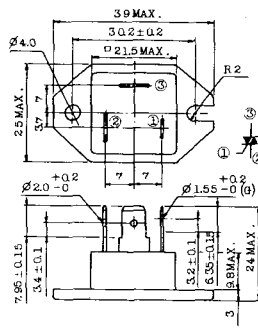
1. ゲート
2. T<sub>1</sub>
3. T<sub>2</sub> (ケース)

TT-10



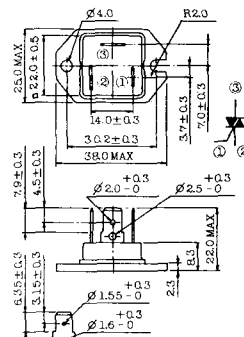
1. ゲート
2. T<sub>1</sub>
3. T<sub>2</sub> (ケース)

TT-11



1. ゲート (フーストン端子 # 187)
2. T<sub>1</sub> ( " # 250)
3. T<sub>2</sub> ( " # 250)

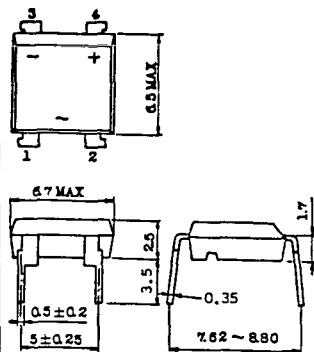
TT-12



ゲート端子詳細

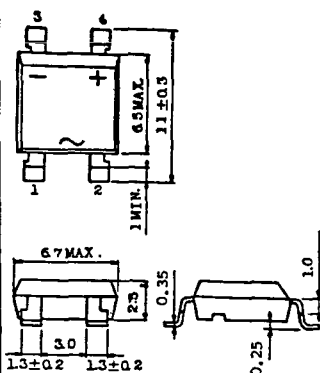
- ① ゲート (フーストン端子 # 187)
- ② T<sub>1</sub> ( " # 250)
- ③ T<sub>2</sub> ( " # 250)

TT-13



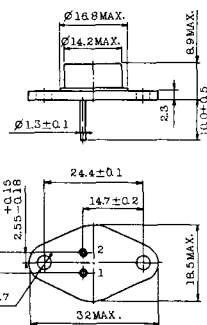
- 1, 2: T<sub>2</sub>
- 3: GATE
- 4: T<sub>1</sub>

TT-14



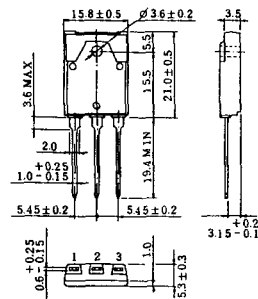
- 1, 2: T<sub>2</sub>
- 3: GATE
- 4: T<sub>1</sub>

TT-15 (13-14A1B)



1. ゲート
2. T<sub>1</sub>
- T<sub>2</sub> (ケース)

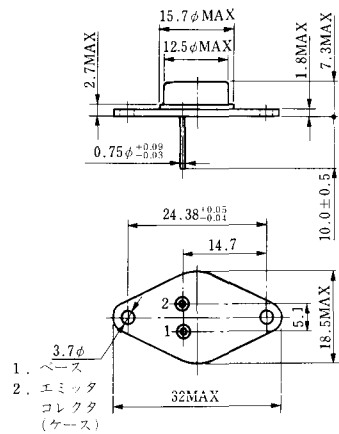
TT-16 (13-16A1A)



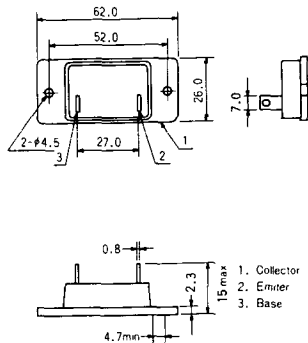
1. T<sub>1</sub>
2. T<sub>2</sub>
3. ゲート



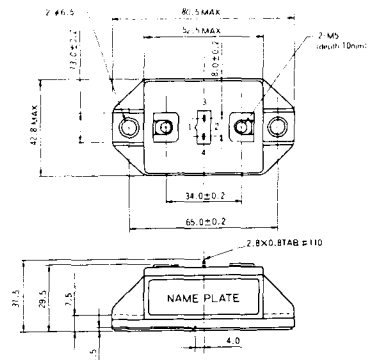
TS-8



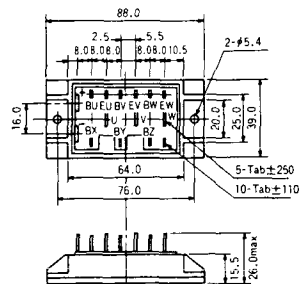
### S-62A1A



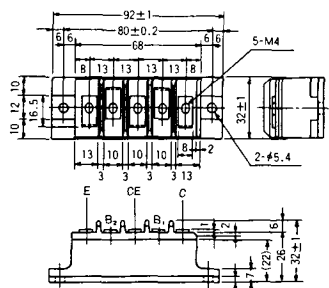
### S-80A1A



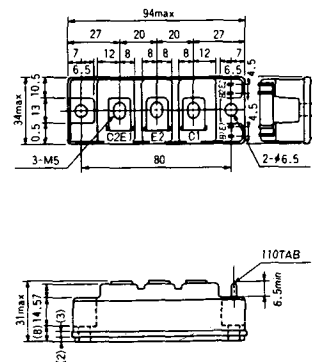
### S-88D1A



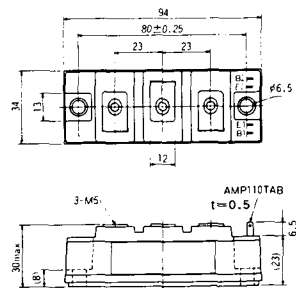
### S-92B1A



### S-94B1A



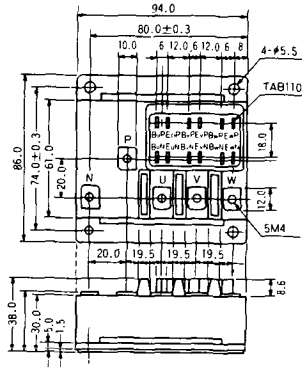
### S-94B1B



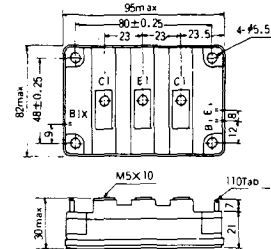
### S-94B2A



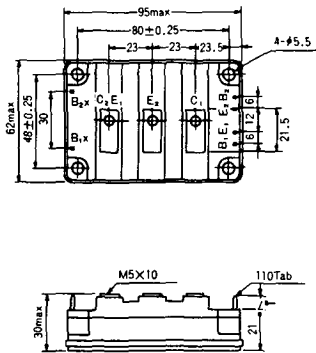
### S-94D1A



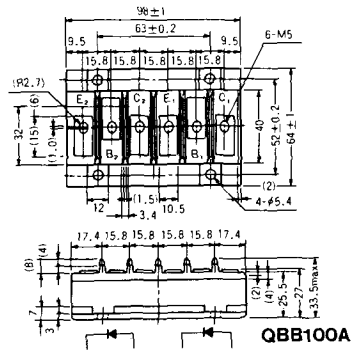
### S-95A1A



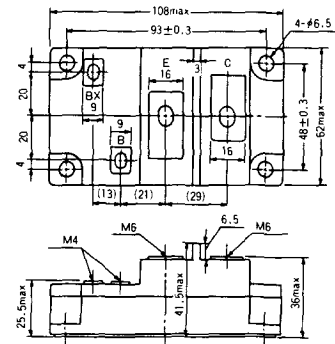
### S-95B1A



### S-98B1B



### S-108A2A

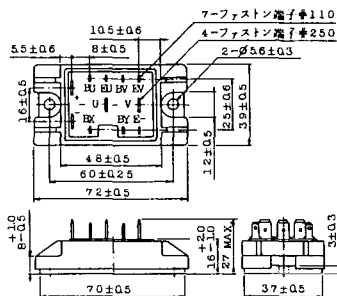




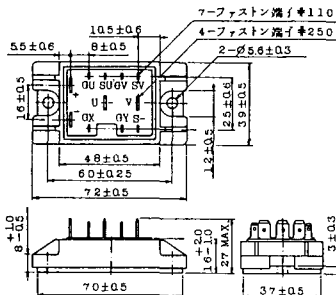




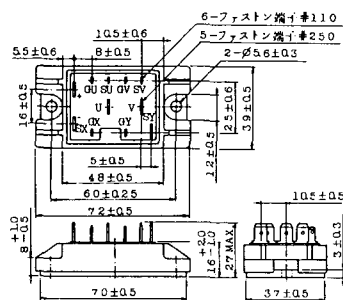
2-48A3A



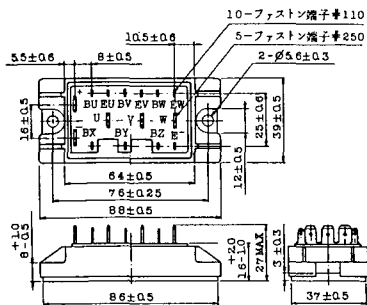
2-48A3B



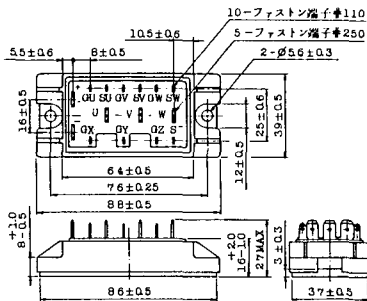
2-48A4A



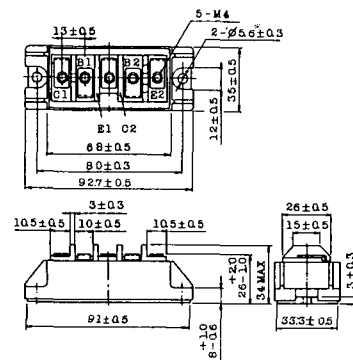
2-64A2A



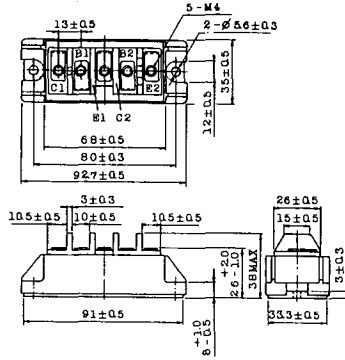
2-64A2B



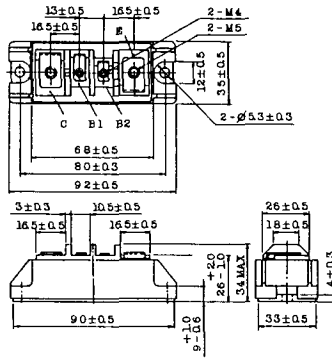
2-68A2A



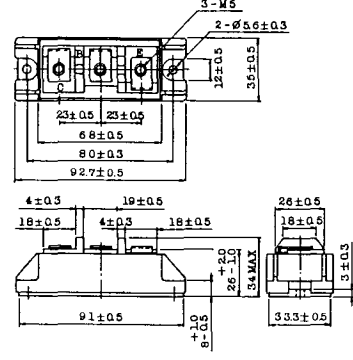
### 2-68B2A



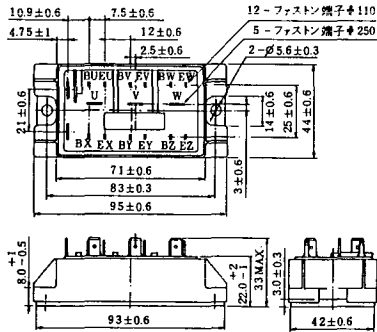
### 2-68C1A



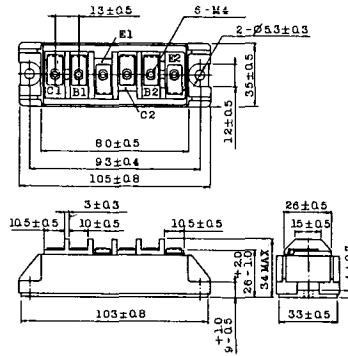
### 2-68D2A



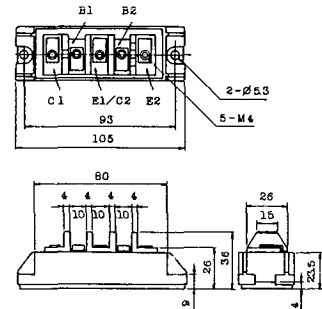
### 2-72A3A



### 2-80A1A

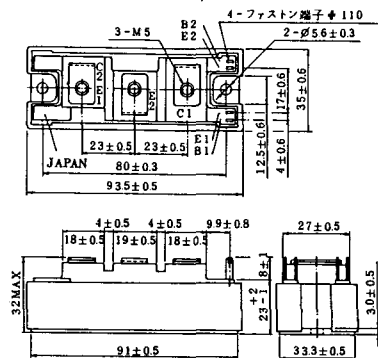


### 2-80B1A

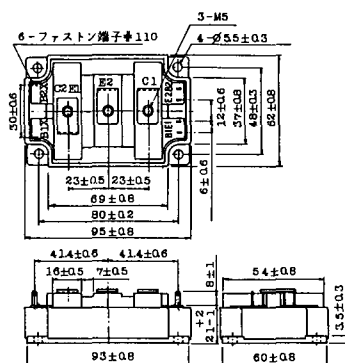




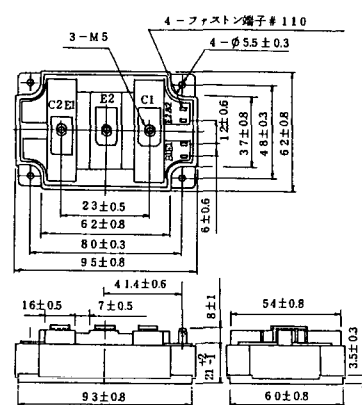
### 2-94D1A



### 2-96A3A



### 2-96A4A



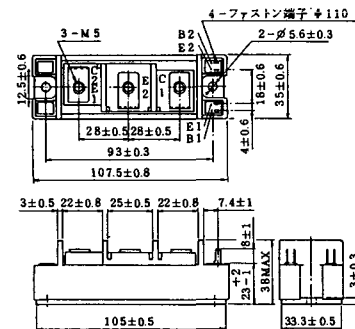
### 2-98B1A



### 2-98C2A



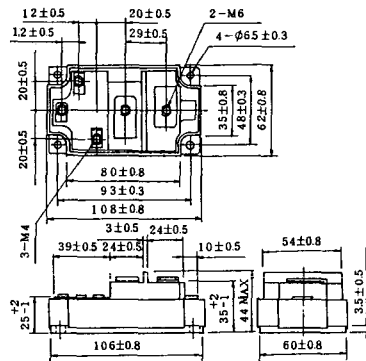
### 2-108A2A



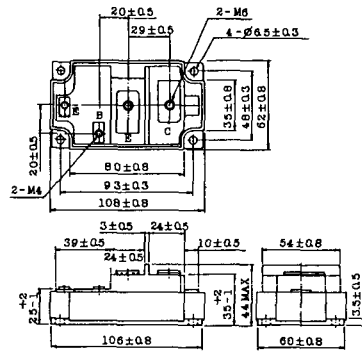
### 2-108B1A



### 2-109A3A



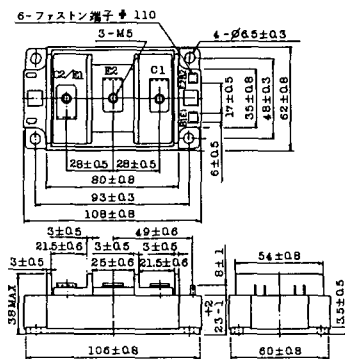
### 2-109A4A



### 2-109B3A



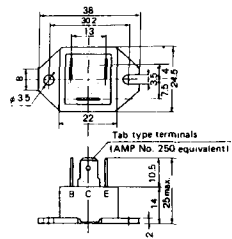
### 2-109B4A



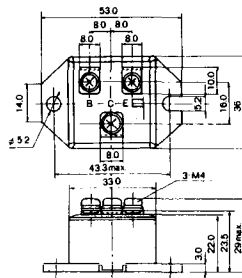




M-101



M-102



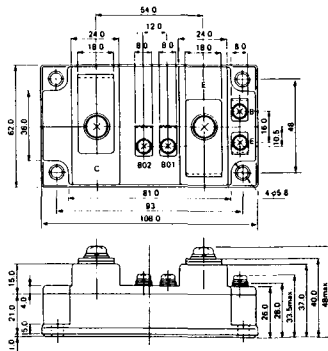
M-103



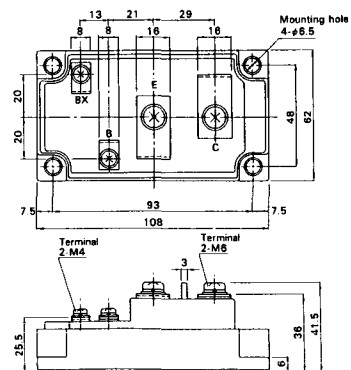
M-104



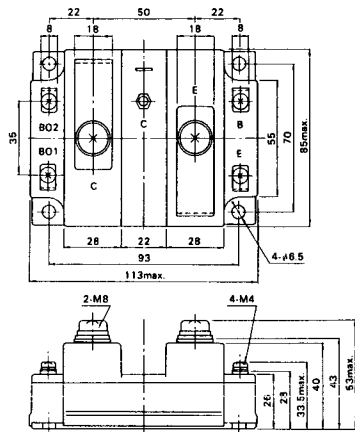
M-105



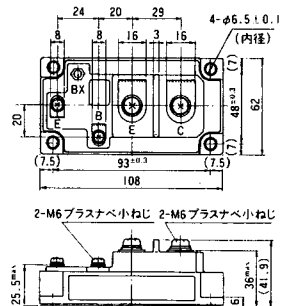
M-106



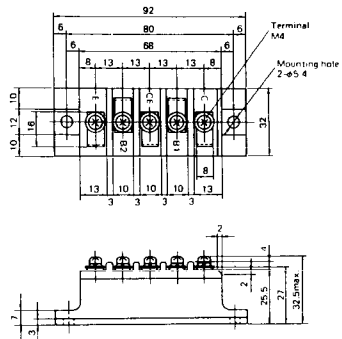
### M-107



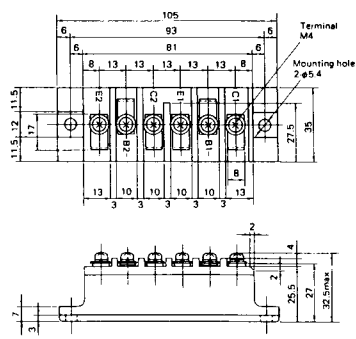
### M-116



M-201



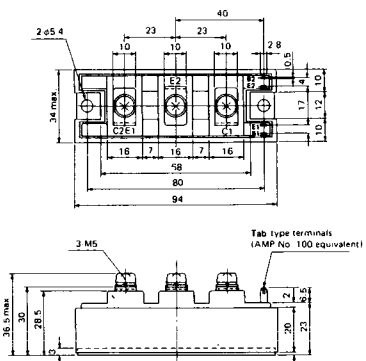
M-202



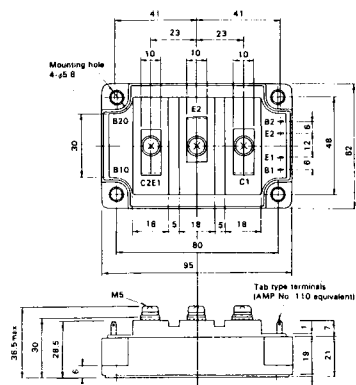
M-203



M-204



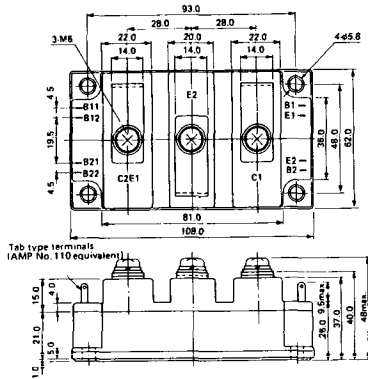
M-205



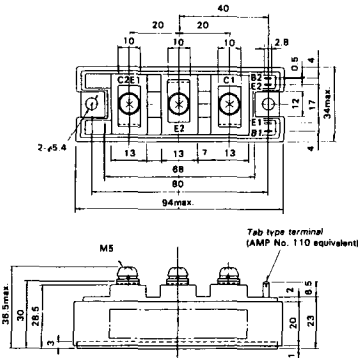
M-206



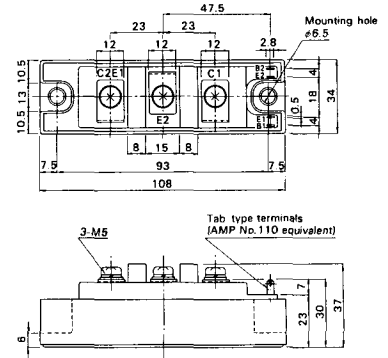
### M-207



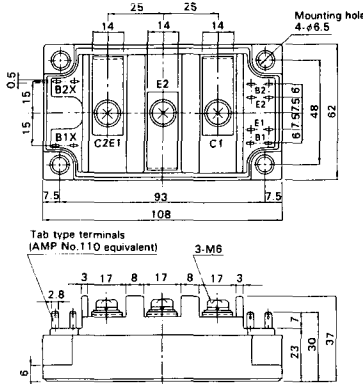
### M-208



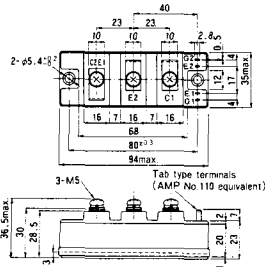
### M-209



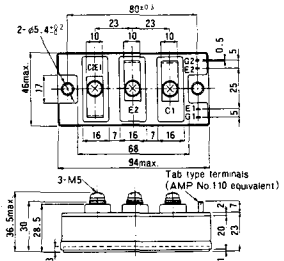
### M-210



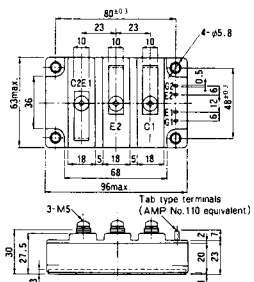
### M-211



### M-212

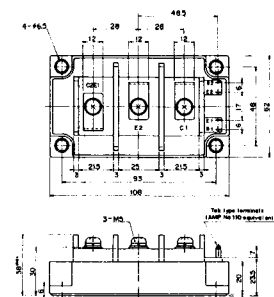


M-213

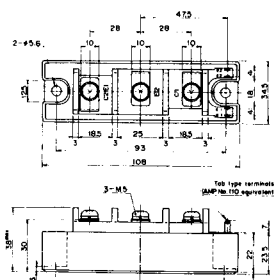


M-214

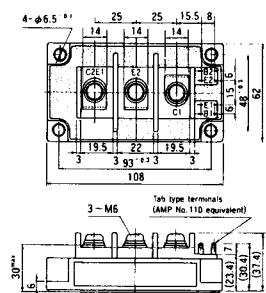
M-215



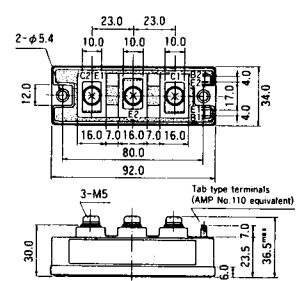
M-216



M-217



M-218



M-219

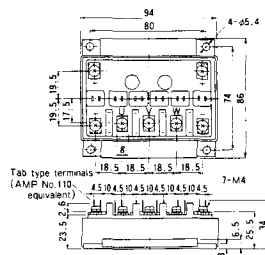




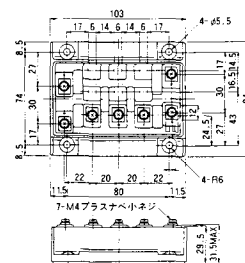
M-607



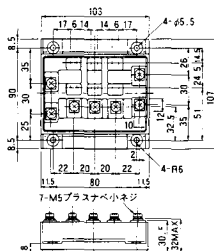
M-608



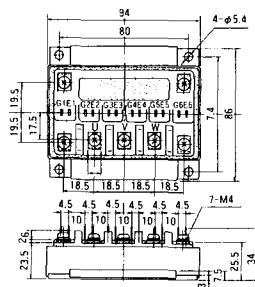
M-609



M-610

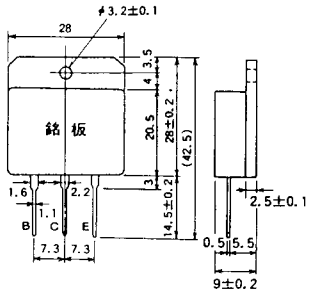


M-616

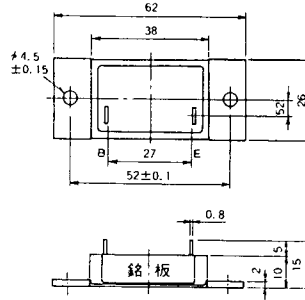




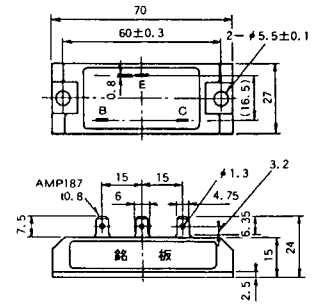
M-1A1A



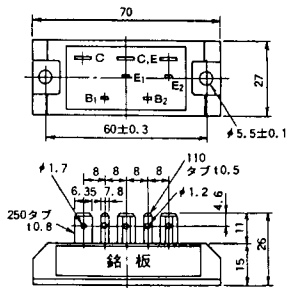
M-2A1A



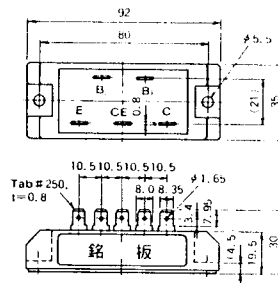
M-2B1A



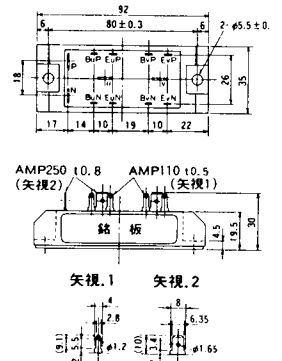
M-2B2A



M-2C2A



M-2D4A





M-3C1A



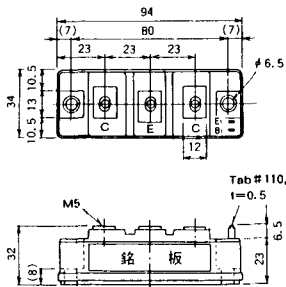
M-3D6A



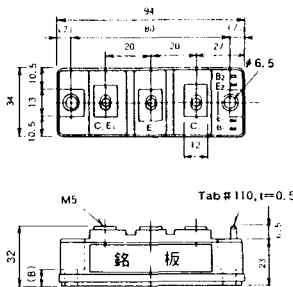
M-3E6A



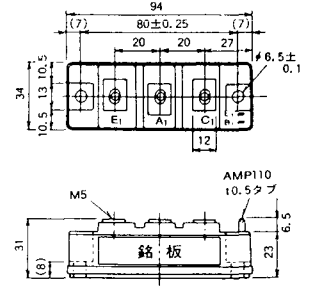
M-4A1A



M-4A2A



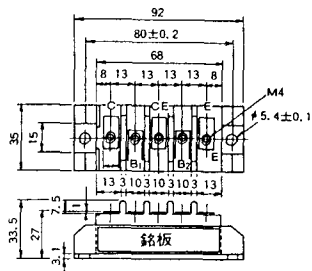
M-4A1B



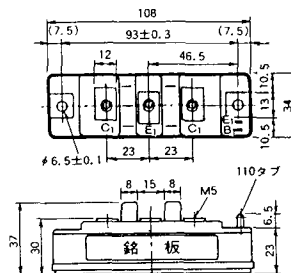
M-4A2B



M-4B2A



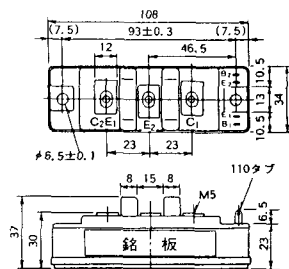
M-5A1A



M-5A1B



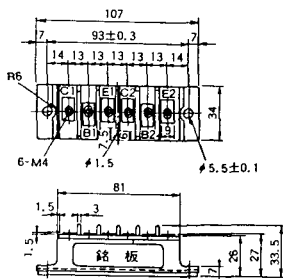
M-5A2A



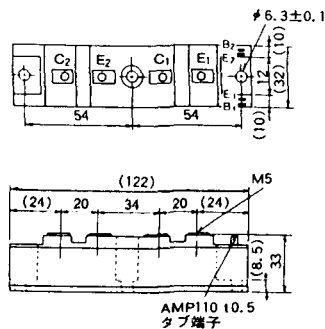
M-5B2A



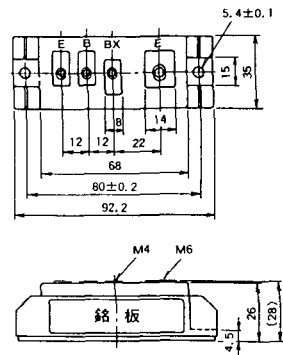
M-5C2A



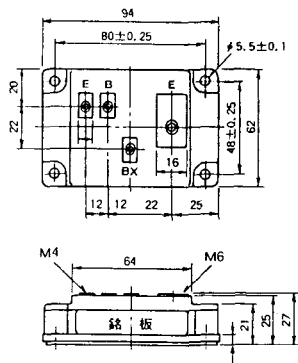
M-5D2A



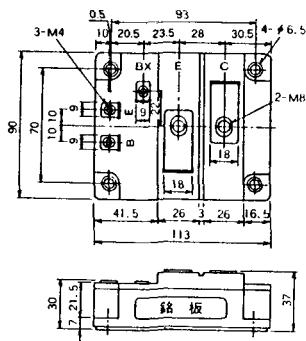
M-6A1A



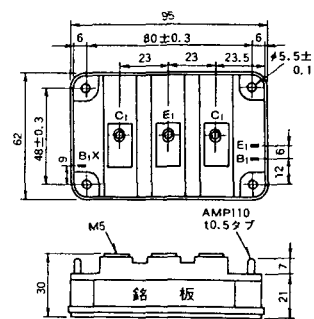
M-7A1A



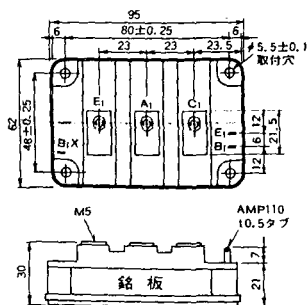
M-7B1A



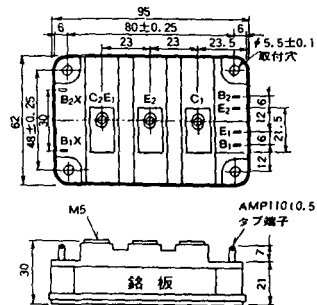
M-8A1A



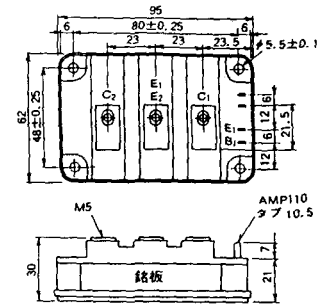
M-8A1B



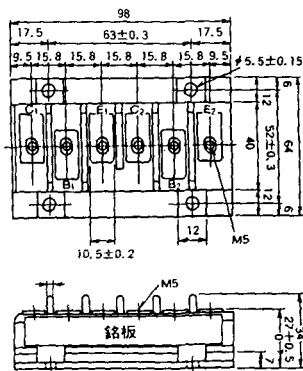
M-8A2A



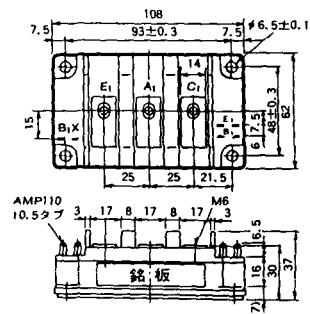
M-8A2B



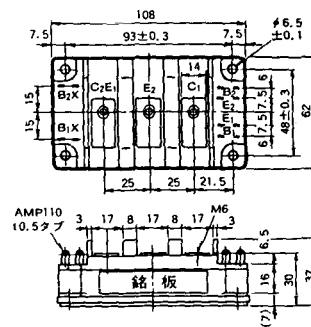
M-8B2A



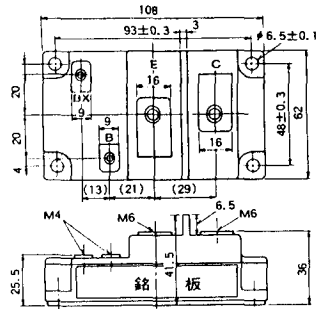
M-9A1A



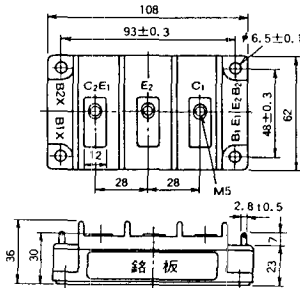
M-9A2A



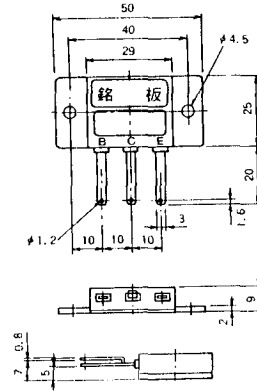
M-9B1A



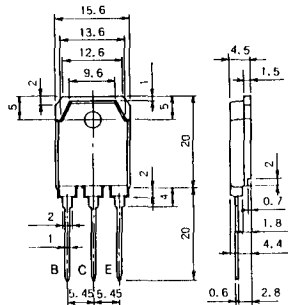
M-9C2A



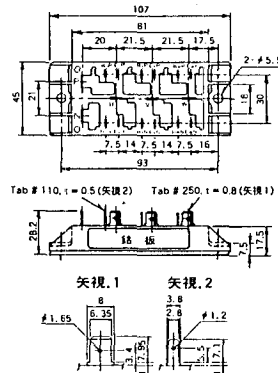
M-1A1B



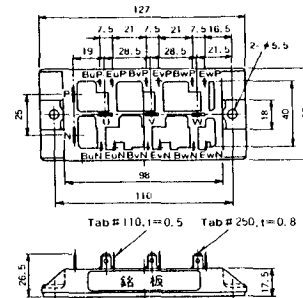
M-1A1C



M-2E6B



M-2E6C



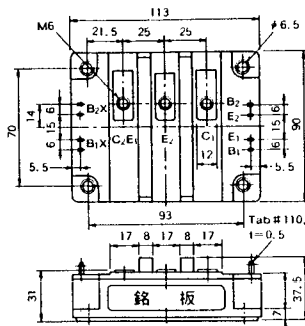




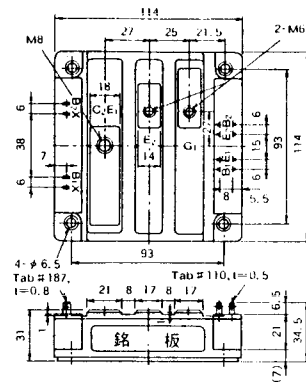
M-10A2A



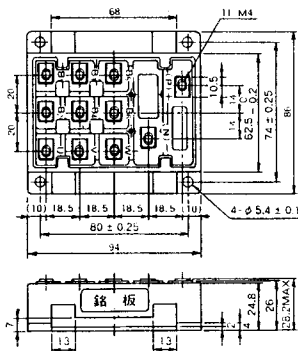
M-10A2B



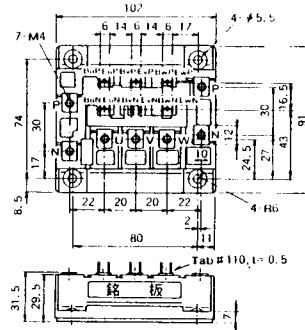
M-11A2A



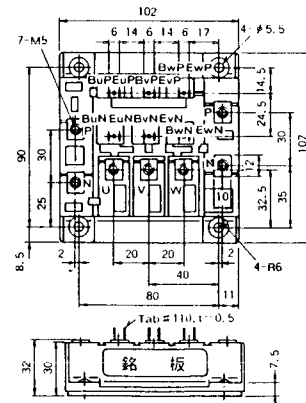
M-12A6A



M-12B6A



M-12B6B





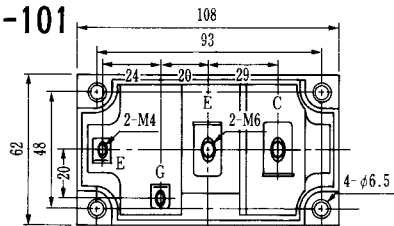
M-9D2B



M-10A2C

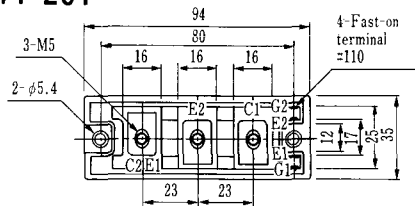


H-101



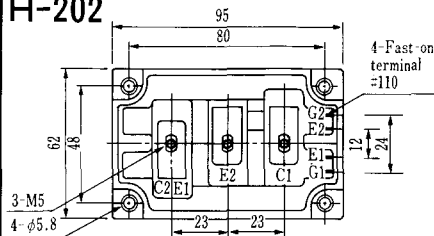
Weight :480g

### H-201



Weight: 200g

### H-202



Weight: 360g

### LF-J



### LF-K



