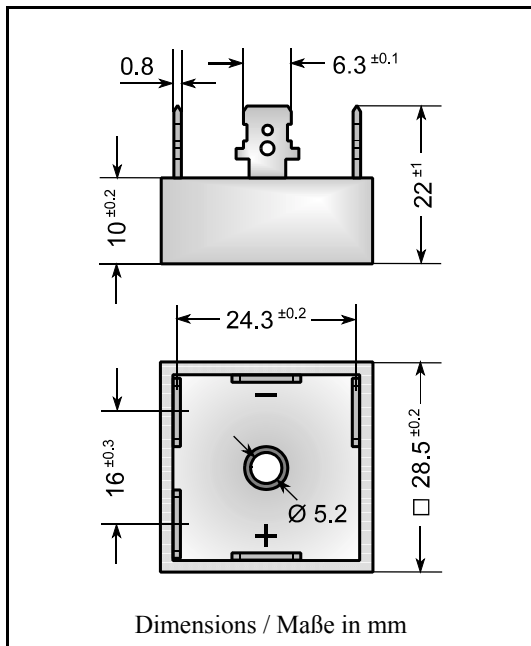


Three-Phase Si-Bridge Rectifiers

Dreiphasen-Si-Brückengleichrichter



Nominal current 15 A
 Nennstrom
 Repetitive peak reverse voltage 50...1600 V
 Periodische Spitzensperrspannung
 Plastic case with alu-bottom
 Kunststoffgehäuse mit Alu-Boden
 Dimensions 28.5 x 28.5 x 10 [mm]
 Abmessungen
 Weight approx. – Gewicht ca. 21 g
 Compound has classification UL94V-0
 Vergußmasse UL94V-0 klassifiziert
 Standard packaging: bulk see page 22
 Standard Lieferform: lose im Karton s. Seite 22



Recognized Product – Underwriters Laboratories Inc.® File E175067
 Anerkanntes Produkt – Underwriters Laboratories Inc.® Nr. E175067

Maximum ratings

Grenzwerte

Type Typ	max. alternating input voltage max. Eingangswchelspannung V_{VRMS} [V]	Repetitive peak reverse voltage Periodische Spitzensperrspannung V_{RRM} [V] ¹⁾
DB 15-005	35	50
DB 15-01	70	100
DB 15-02	140	200
DB 15-04	280	400
DB 15-06	420	600
DB 15-08	560	800
DB 15-10	700	1000
DB 15-12	800	1200
DB 15-14	900	1400
DB 15-16	1000	1600

Repetitive peak forward current $f > 15$ Hz I_{FRM} 80 A ²⁾
 Periodischer Spitzenstrom

Peak forward surge current, 50 Hz half sine-wave $T_A = 25^\circ C$ I_{FSM} 250 A
 Stoßstrom für eine 50 Hz Sinus-Halbwell

¹⁾ Valid for one branch – Gültig für einen Brückenzweig

²⁾ Max. case temperature $T_C = 120^\circ C$ – Max. Gehäusetemperatur $T_C = 120^\circ C$

Rating for fusing, $t < 10$ ms
 Grenzlastintegral, $t < 10$ ms

$T_A = 25^\circ\text{C}$

i^2t

310 A²s

Operating junction temperature – Sperrschichttemperatur
 Storage temperature – Lagerungstemperatur

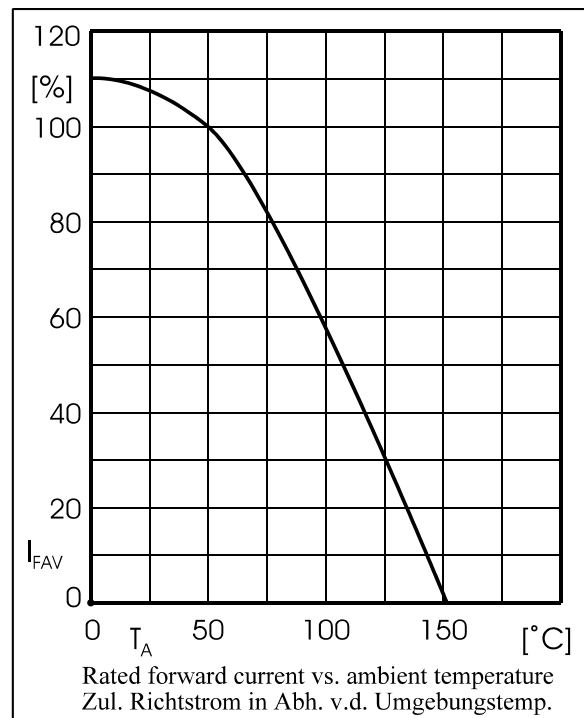
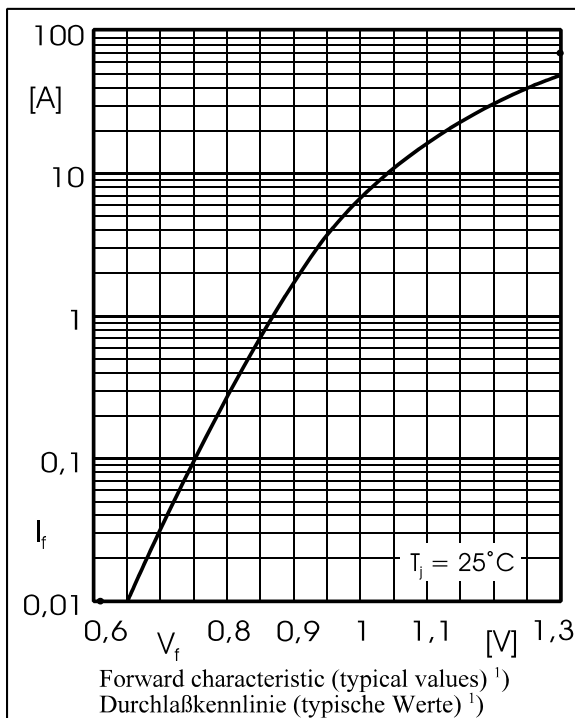
T_j – 50...+150°C

T_s – 50...+150°C

Characteristics

Kennwerte

Max. current with cooling fin 300 cm ² Dauergrenzstrom mit Kühlblech 300 cm ²	$T_A = 50^\circ\text{C}$	R-load C-load	I_{FAV} I_{FAV}	15.0 A 15.0 A
Forward voltage – Durchlaßspannung	$T_j = 25^\circ\text{C}$	$I_F = 7.5$ A	V_F	< 1.05 V ¹⁾
Leakage current – Sperrstrom	$T_j = 25^\circ\text{C}$	$V_R = V_{RRM}$	I_R	< 10 µA
Isolation voltage terminals to case Isolationsspannung Anschlüsse zum Gehäuse			V_{ISO}	>2500 V
Thermal resistance junction to case Wärmewiderstand Sperrschicht – Gehäuse			R_{thC}	< 3.3 K/W
Admissible torque for mounting Zulässiges Anzugsdrehmoment		10-32 UNF M 5		18 ± 10% lb.in 2 ± 10% Nm



¹⁾ Valid for one branch – Gültig für einen Brückenweig
 28.02.2002