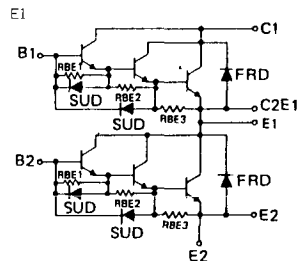
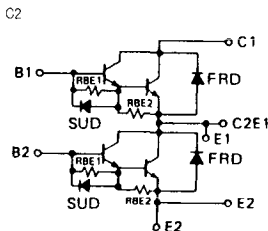


トランジスタ・モジュール (NPN, ダーリントン接続, 2個直列接続)

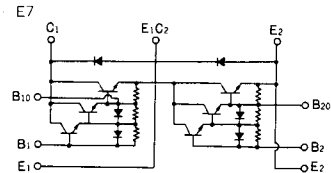
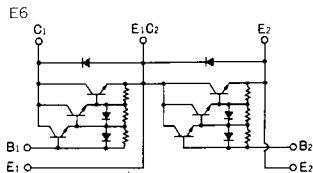
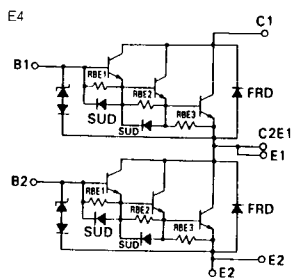
- ダーリントン・トランジスタ2個直列接続
- フリーホイール・ダイオード付
- 絶縁形
- 直流電流増幅率は70以上(定格電流にて)

■等価回路



注1. 1トランジスタ当り。 注2. AC, 1分間。 注3. #印は V_{CE0} (I_c の単位はmA)。

型名	最大定格										電気的特性										
	V_{CE0} (V)	$V_{CE0 (GUS)}$ $V_{CE0 \#}$ (V)	V_{EBO} (V)	I_c (A)	I_{CP} (Ims) (A)	I_B (A)	I_F (A)	P_c		T_1 (°C)	T_{+25} (°C)	$V_{1..}$ (注2) (V)	I_{CBO}		I_{EBO}		$V_{CE0 (GUS)}$		h_{FE}		
								(注1) (W)	Total (W)				最大 (mA)	V_{CB} (V)	最大 (mA)	V_{EB} (V)	最小 (V)(注3)	I_c (A)	最小 (V)	V_{CE} (V)	I_c (A)
2DI30A-120	1200	1200 #	10	30	60	3.0	30	300	600	150	-40~125	2500	1.0	1200	100	10	1200 #	1	70	5	30
2DI30A-140	1400	1400 #	10	30	60	3.0	30	300	600	150	-40~125	2500	1.0	1400	100	10	1400 #	10	70	5	30
2DI30D-050A	600	450	7	30	60	1.8	30	250	500	150	-40~125	2500	1.0	600	200	7	450	1.0	100	5	30
2DI30D-100	1000	800	10	30	60	2.0	30	300	600	150	-40~125	2500	1.0	1000	200	10	800	5.0	100	5	30
2DI30M-050	600	450	10	30	60	1.8	30	250	500	150	-40~125	2500	1.0	600	200	10	450	1.0	750	2.5	30
2DI30M-100	1000	1000 #	10	30	60	2.0	30	300	600	150	-40~125	2500	1.0	1000	200	10	1000 #	1	100	5	30
2DI30Z-120	1200	1200 #	10	30	60	2.0	30	300	600	150	-40~125	2500	1.0	1200	200	10	1200 #	1	100	5	30
2DI50A-120	1200	1200 #	10	50	100	3.0	50	400	800	150	-40~125	2500	1.0	1200	200	10	1200 #	1	70	5	50
2DI50A-140	1400	1400 #	10	50	100	3.0	50	400	800	150	-40~125	2500	1.0	1200	100	10	1400 #	10	70	5	50
2DI50D-050A	600	450	7	50	100	3.0	50	310	620	150	-40~125	2500	1.0	600	200	7	450	1.0	100	5	50
2DI50D-055A	600	550	6	50	100	3.0	50	300	600	150	-40~125	2500	1.0	600	200	6	550	1.0	70	5	50
2DI50D-100	1000	800	10	50	100	3.0	50	400	800	150	-40~125	2500	1.0	1000	200	10	800	5.0	100	5	50
2DI50M-050	600	450	10	50	100	3.0	50	310	620	150	-40~125	2500	1.0	600	200	10	450	1.0	750	2.5	50
2DI50Z-100	1000	1000 #	10	50	100	3.0	50	400	800	150	-40~125	2500	1.0	1000	200	10	1000 #	1	100	5	50
2DI50Z-120	1200	1200 #	10	50	100	3.0	50	400	800	150	-40~125	2500	1.0	1200	200	10	1200 #	1	100	5	50
2DI75A-120	1200	1200 #	10	75	150	4.0	75	500	1000	150	-40~125	2500	1.0	1200	100	10	1200 #	1	70	5	75
2DI75A-140	1400	1400 #	10	75	150	4.0	75	500	1000	150	-40~125	2500	1.0	1200	100	10	1400 #	10	70	5	75
2DI75D-050A	600	450	7	75	150	4.5	75	350	700	150	-40~125	2500	1.0	600	200	7	450	1.0	100	5	75
2DI75D-055A	600	550	6	75	150	4.5	75	350	700	150	-40~125	2500	1.0	600	100	6	550	1.0	70	5	75
2DI75D-100	1000	800	10	75	150	4.0	75	500	1000	150	-40~125	2500	1.0	1000	200	10	800	5.0	100	5	75



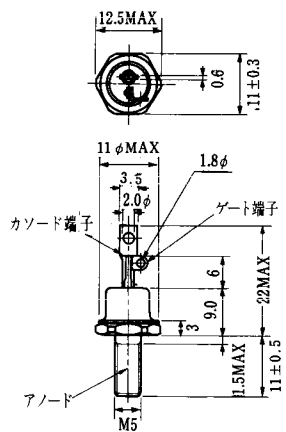
($T_j = 25^\circ\text{C}$)

エミッタ・コレクタ間ダイオード

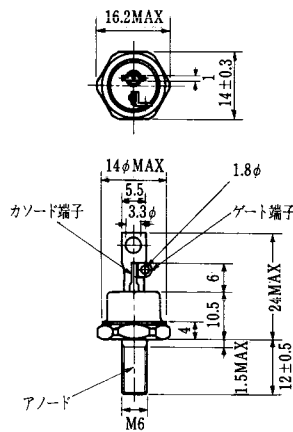
熱抵抗

飽和電圧 (V)		I _c	I _B	スイッチング時間 (μs)			I _{B1}	I _{B2}	I _c	V _F					t _{rr}		R _{th(j-c)} (°C/W)		等価回路	外形図	記	事	型名
V _{CE}	V _{BE}			t _{on}	t _{off}	t _r				V _F	I _F	t _{rr}	I _F	V _{BE}	di/dt	トランジスタ部	ダイオード部	最大					
最大	最大	(A)	(A)	最大	最大	最大	(A)	(A)	(A)	最大	(A)	最大	(A)	(V)	(A/μs)	最大	最大						
2.5	3.5	30	1.0	3.0	15	3.0	1.0	-3.0	30	2.0	30	0.6	30	-6	30	0.4	1.5	E 1	M 2 0 4			2D130A-120	
2.5	3.5	30	1.0	3.0	15	3.0	1.0	-3.0	30	2.0	30	0.6	30	-6	30	0.4	1.2	E 1	M 2 0 4			2D130A-140	
2.0	2.5	30	0.6	3.0	12	4.0	0.6	-0.6	30	1.5	30	0.6	30	-6	50	0.5	2.0	C 2	M 2 0 8			2D130D-050A	
2.5	3.5	30	0.6	2.5	15	3.0	0.6	-2.0	30	1.8	30	0.5	30	-6	30	0.42	1.2	E 1	M 2 0 4			2D130D-100	
2.5	3.0	30	0.04	3.0	8	3.0	0.04	-0.6	30	1.8	30	0.6	30	-6	100	0.5	1.6	E 6	M 2 0 8			2D130M-050	
2.8	3.5	30	0.4	2.5	12	2.0	0.4	-0.6	30	1.8	30	0.7	30	-6	30	0.4	1.5	E 4	M 2 0 4			2D130Z-100	
2.8	3.5	30	0.4	3.0	15	2.0	0.4	-0.6	30	2.0	30	0.8	30	-6	30	0.42	1.5	E 4	M 2 0 4			2D130Z-120	
2.5	3.5	50	1.5	3.0	15	3.0	1.5	-4.5	50	2.0	50	0.6	50	-6	50	0.05	0.9	E 1	M 2 0 6	UL: E 8 2 9 8 8 (M)			2D150A-120
2.5	3.5	50	1.5	3.0	15	3.0	1.5	-4.5	50	2.0	50	0.5	50	-6	50	0.31	0.9	E 1	M 2 0 6			2D150A-140	
2.0	2.5	50	1.0	3.0	12	4.0	1.0	-1.0	50	1.5	50	0.6	50	-6	50	0.4	1.3	C 2	M 2 0 8			2D150D-050A	
2.0	2.5	50	1.0	2.0	12	4.0	1.0	-2.0	50	1.5	50	0.6	50	-6	50	0.41	1.3	C 2	M 2 0 8			2D150D-055A	
2.5	3.5	50	1.0	2.5	15	3.0	1.0	-3.0	50	1.8	50	0.5	50	-6	50	0.31	0.9	E 1	M 2 0 4			2D150D-100	
2.5	3.0	50	0.07	3.0	8	3.0	0.07	-1.0	50	1.8	50	0.6	50	-6	100	0.4	1.3	E 6	M 2 0 8			2D150M-050	
2.8	3.5	50	0.7	2.5	12	2.0	0.7	-1.0	50	1.8	50	0.7	50	-6	50	0.31	1.2	E 4	M 2 0 4			2D150Z-100	
2.8	3.5	50	0.7	3.0	15	2.0	0.7	-1.0	50	2.0	50	0.8	50	-6	50	0.31	1.2	E 4	M 2 0 4			2D150Z-120	
2.5	3.5	75	2.0	3.0	15	3.0	2.0	-6.0	75	2.0	75	0.6	75	-6	75	0.25	0.6	E 1	M 2 0 6	UL: E 8 2 9 8 8 (M)			2D175A-120
2.5	3.5	75	2.0	3.0	15	3.0	2.0	-6.0	75	2.0	75	0.6	75	-6	75	0.25	0.6	E 1	M 2 0 6			2D175A-140	
2.0	2.5	75	1.5	1.2	8	1.5	1.5	-1.5	75	1.5	75	0.6	75	-6	75	0.35	0.85	C 2	M 2 0 8			2D175D-050A	
2.0	2.5	75	2.0	3.0	12	4.0	2.0	-2.0	75	1.5	75	0.6	75	-6	75	0.35	0.85	C 2	M 2 0 8			2D175D-055A	
2.5	3.5	75	1.5	2.5	15	3.0	1.5	-4.5	75	1.8	75	0.5	75	-6	75	0.25	0.6	E 1	M 2 0 6			2D175D-100	

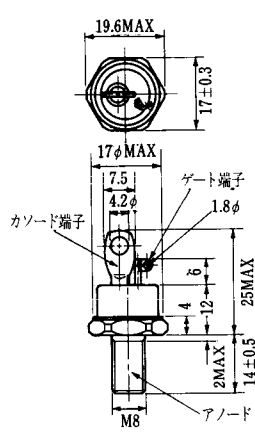
FD-1



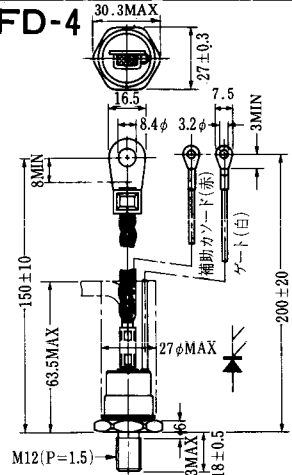
FD-2



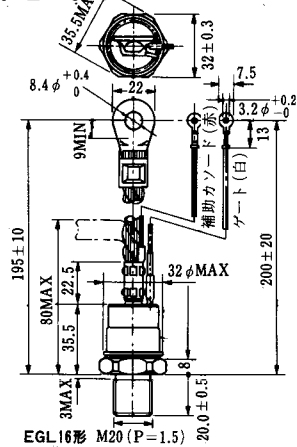
FD-3



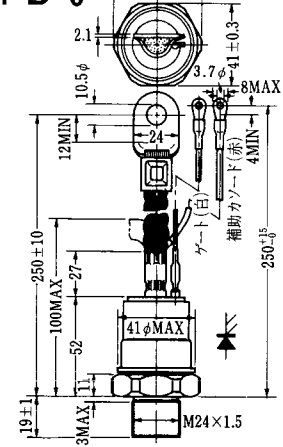
FD-4



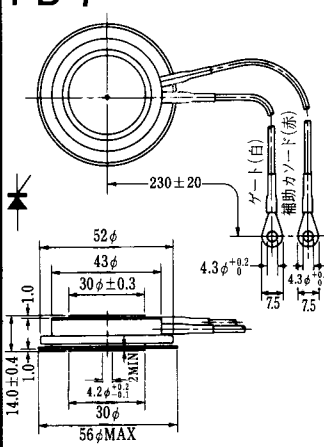
FD-5



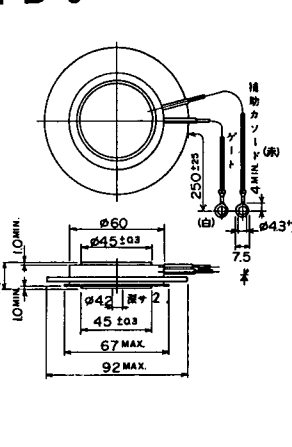
FD-6



FD-7



FD-8



FD-9



FD-10



FD-11

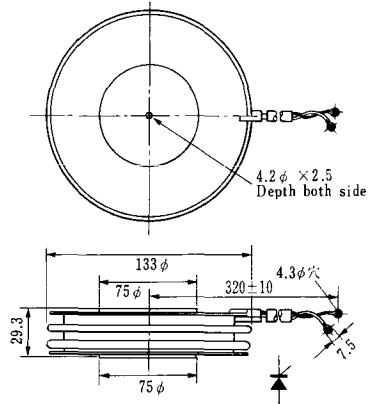
FD-12





〈寸法図単位：mm〉

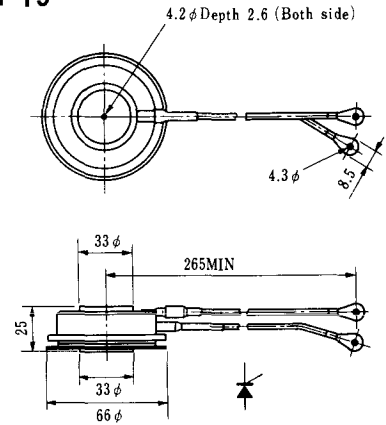
H-17



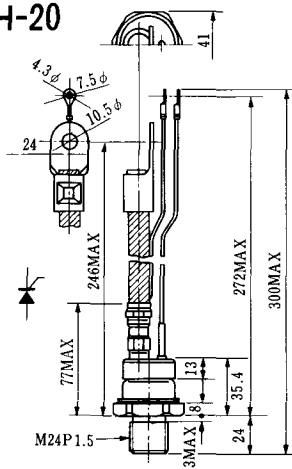
H-18



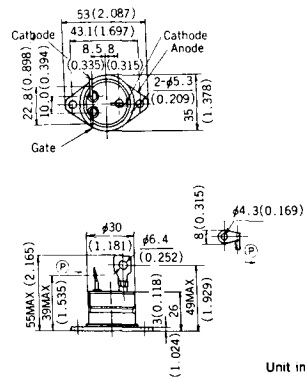
H-19



H-20



H-21



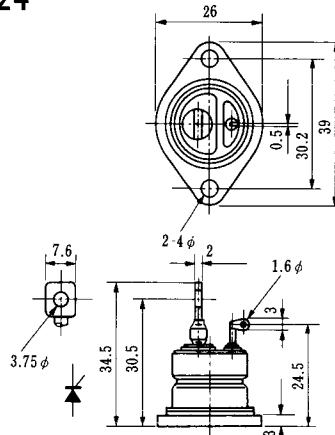
H-22



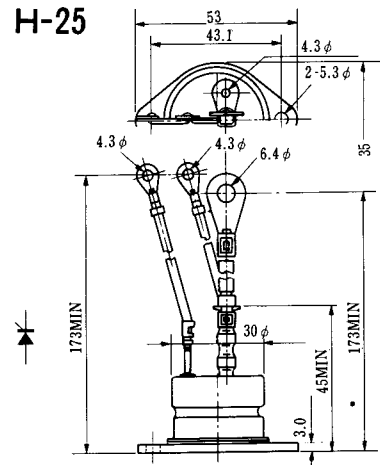
H-23



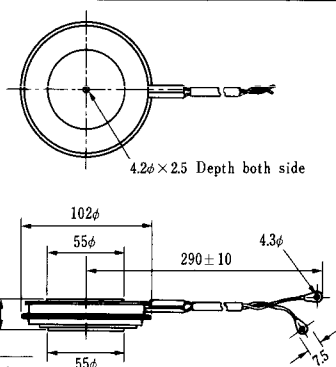
H-24



H-25



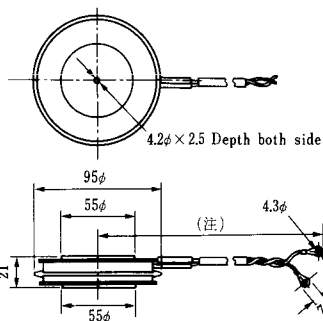
H-26



Type	Direction of polarity
------	-----------------------

CA12	
------	--

H-27

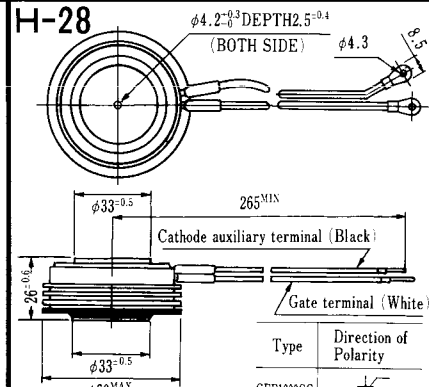


Type	Direction of polarity
------	-----------------------

CF11V	
-------	--

(注) CC11V : 400 ± 10
CF11V : 250 ± 10

H-28



Type	Direction of Polarity
------	-----------------------

GFP100GG	
----------	--

Weight: 360(g)

Note: The thickness is a dimension in press at the rated mounting force.

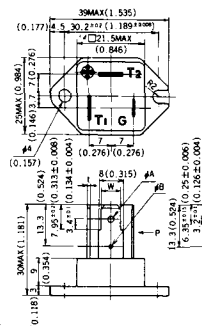


Note : The thickness is a dimension in press at the rated mounting force. Weight: 870(g)



Note : The thickness is a dimension in press at the rated mounting force. Weight: 1,460(g)

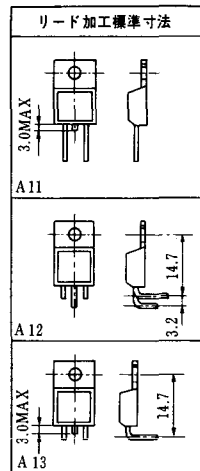
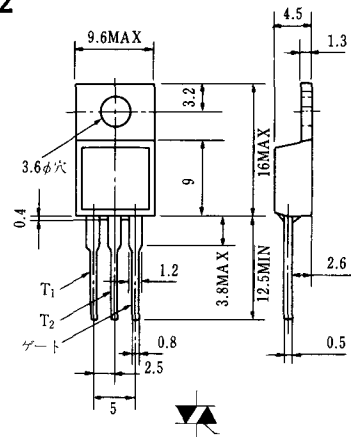
HT-1



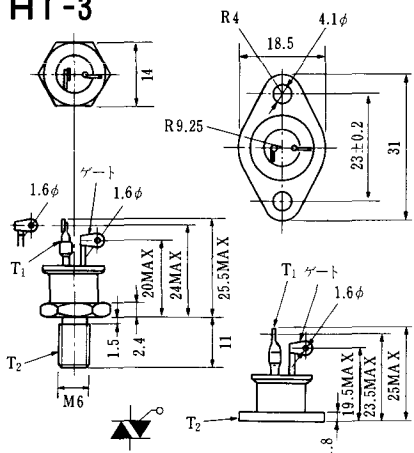
TERMINAL	t	W	φA	φB
T ₁	0.8±0.025 (0.031±0.001)	6.35±0.1 (0.250±0.004)	2.00 ^{+0.1} ₀ (0.079±0.004)	1.3 (0.051)
T ₂	0.8±0.025 (0.031±0.001)	6.35±0.1 (0.250±0.004)	2.00 ^{+0.1} ₀ (0.079±0.004)	1.3 (0.051)
G	0.5±0.025 (0.020±0.001)	4.75±0.1 (0.187±0.004)	1.55 ^{+0.1} ₀ (0.061±0.004)	1.3 (0.051)

Unit in mm (inch)

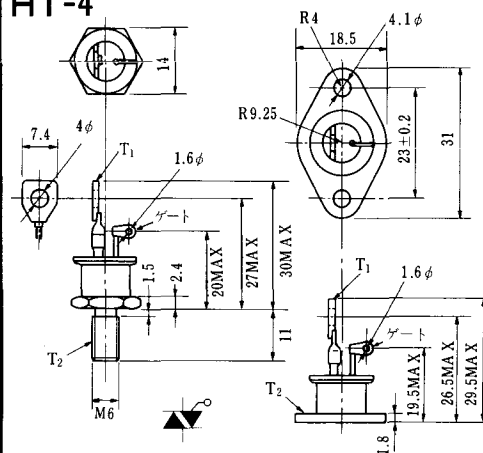
HT-2



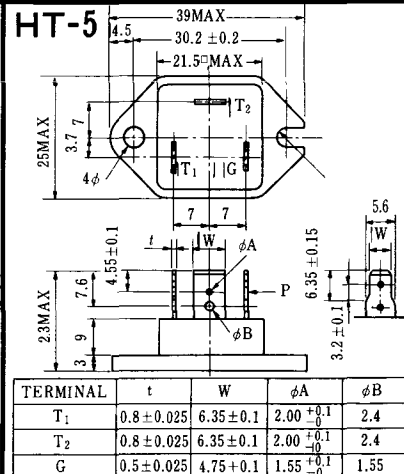
HT-3



HT-4



HT-5



M-1



M-2



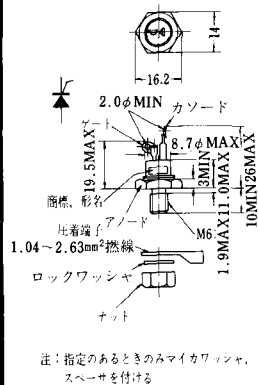
M-3



M-4



M-5



M-6



M-7



M-8



M-9



M-10



M-11



M-12



M-13



M-14



M-15



M-16





M-25



M-26



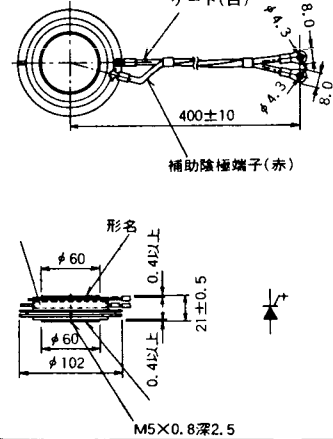
M-27



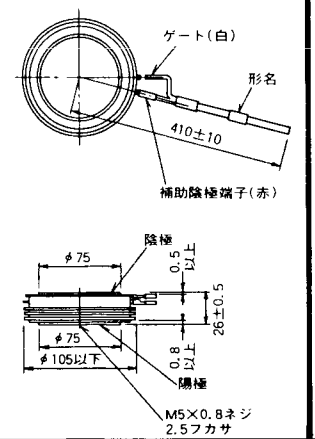
M-28



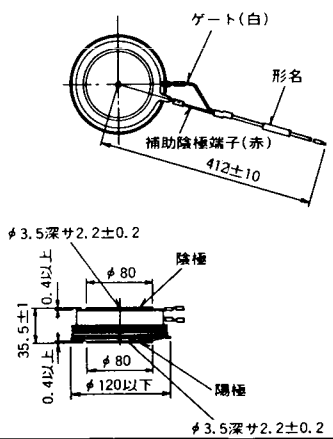
M-29



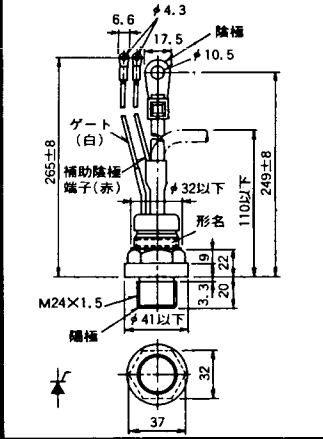
M-30



M-31



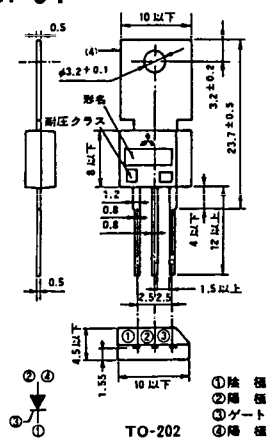
M-32



M-33



M-34



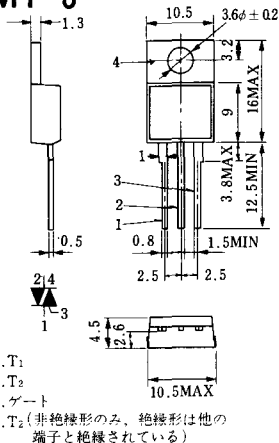
MT-1



MT-2



MT-3



MT-4



MT-5



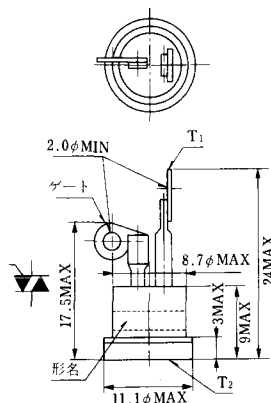
MT-6



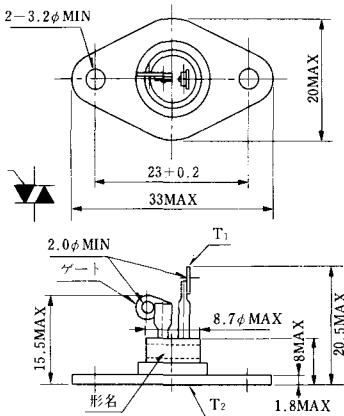
MT-7



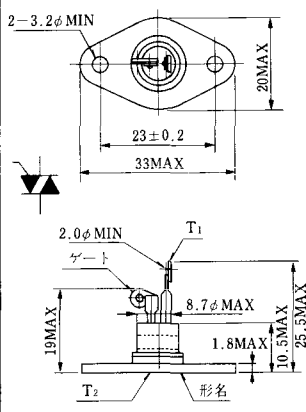
MT-8



MT-9



MT-10



MT-11



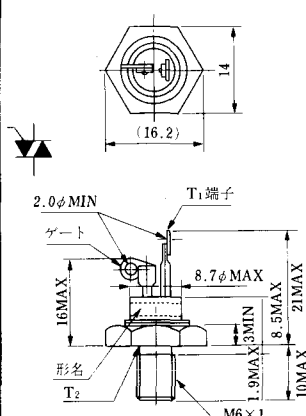
MT-12



MT-13



MT-14



MT-15



MT-16



MT-17



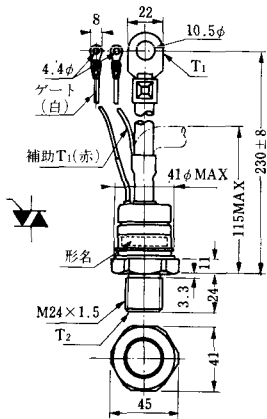
MT-18



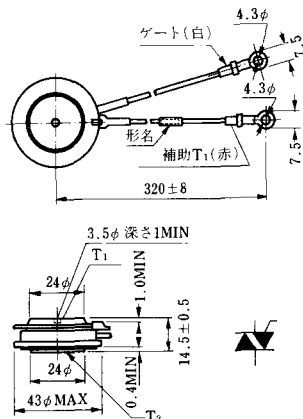
MT-19



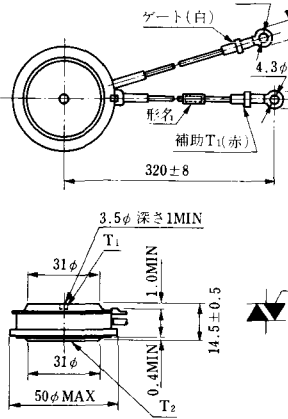
MT-20



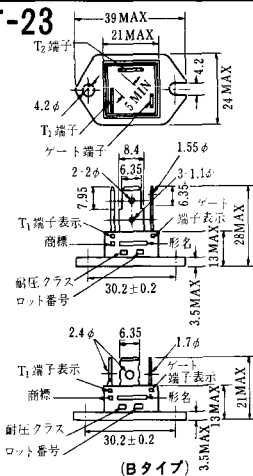
MT-21



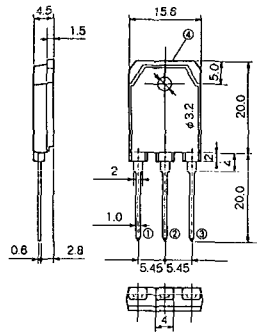
MT-22



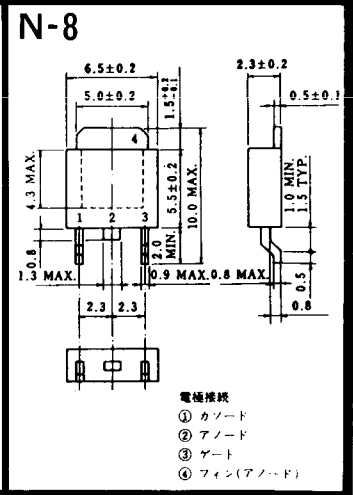
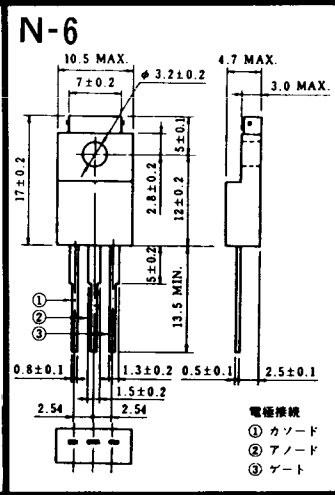
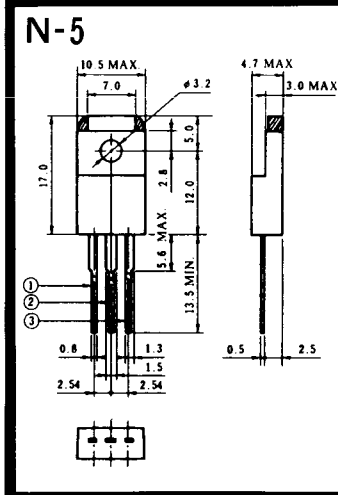
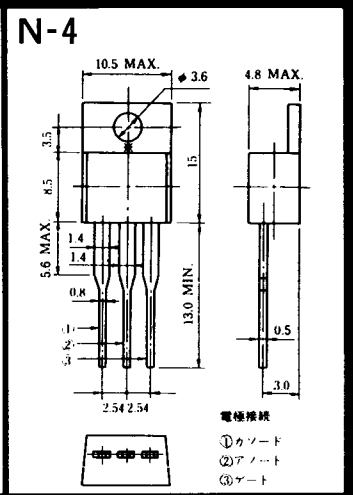
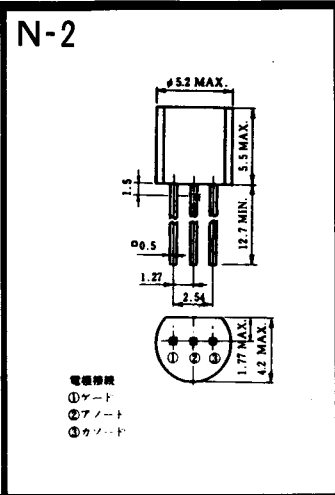
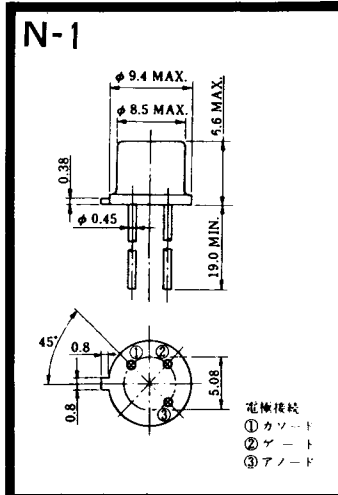
MT-23



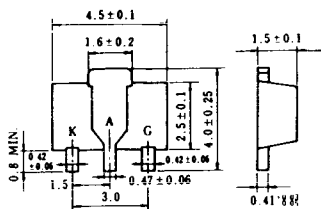
MT-24



- ① T1 端子
 - ② T2 端子
 - ③ ゲート 端子
 - ④ T2 端子
- TO - 3P



N-9



電極接続

K: カット

A: ノット

G: ノット

NA-1

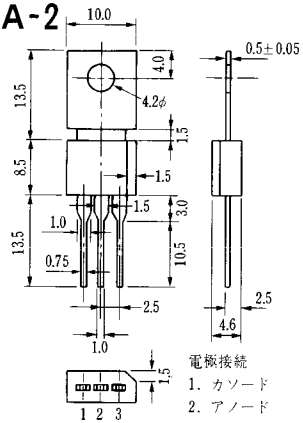


電極接続

1. ゲート
2. アノード
3. カソード

JEDEC: TO-92

NA-2

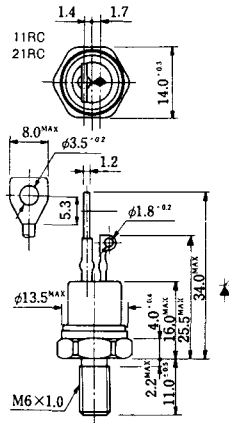


電極接続

1. カソード
2. アノード
3. ゲート

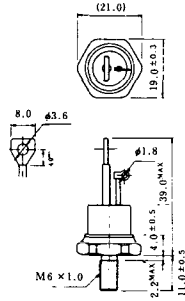
JEDEC: TO-202AA

NI-1



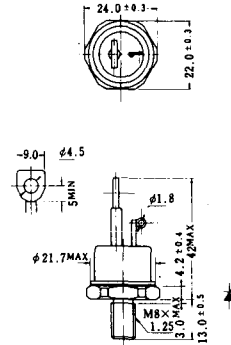
NI-2

29RD



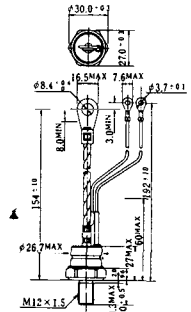
NI-3

39RC
59RC
39RF
59RF



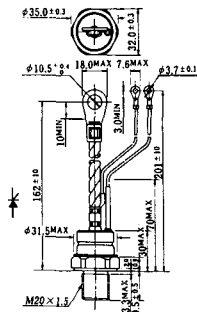
NI-4

68RP, 88RP, 108RP, 68RS,
88RS, 78RT, 88RLD, 88RLE,
88RLF, 88RLG, 88RLH, 108RLE



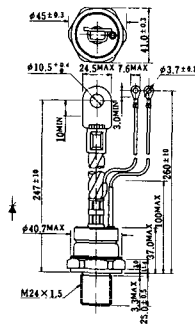
NI-5

158RP, 208RP, 128RS, 178RS,
156RT, 178RLD, 178RLE,
178RLF, 178RLG, 178RLH,
208RLE



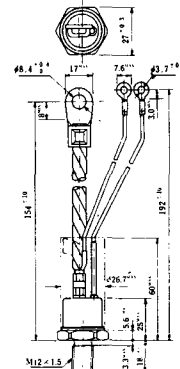
NI-6

308RP, 408RP, 508RP, 278RS,
358RS, 258RT, 258RLD, 258RLG,
258RLH, 308RLE, 308RLF,
358RLE



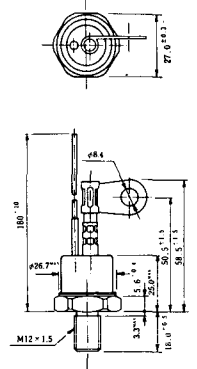
NI-7

89RW_{JL}
129RW_{JL}



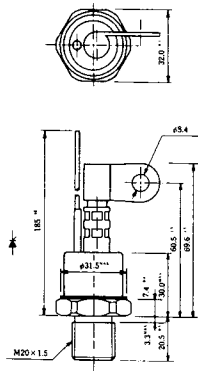
NI-8

89RW
129RW



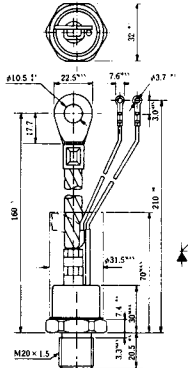
NI-9

259RW
309RW



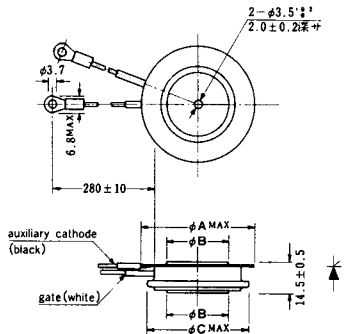
NI-10

259RW^T_JL
309RW^T_JL



NI-11

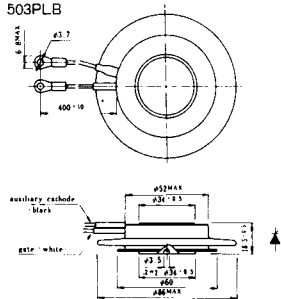
103PA
253PA
503PA
553PA
803PA
103PLE
103PLG
103PLH
203PLG
253PLE
253PLH
353PLG
403PLE
403PLH



型号	103PA, 103PLE 103PLG, 103PLH	253PA, 203PLG 253PLE, 253PLH	503PA, 553PA 353PLG, 403PLE 403PLH	803PA
寸法 A	40	46	55.5	55.5
寸法 B	16	22	30	32
寸法 C	36	42	50.5	50.5

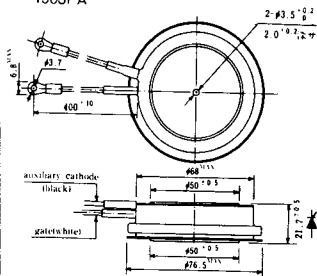
NI-12

403PAB
503PAB
503PLB



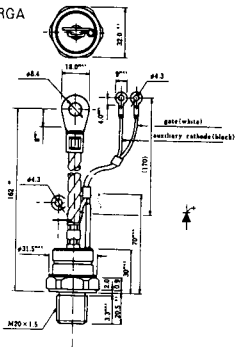
NI-13

1003PA
1003PAB
1003PLF
1003PLH
1503PA



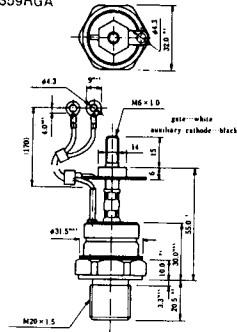
NI-14

358RGA



NI-15

359RGA





NI-24

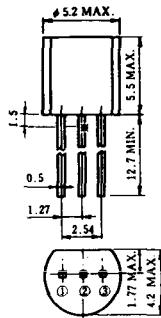
2001PGB^r JE



NI-25

NI-26

NT-1



電極接続

- ① T₁
- ② ゲート
- ③ T₂

NT-2



電極接続

- ① T₁
- ② ゲート
- ③ T₂

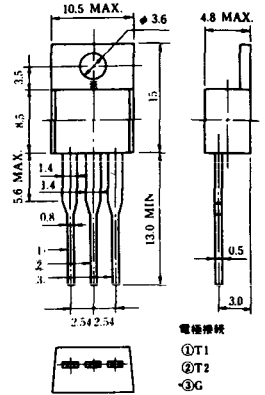
NT-3



電極接続

- ① T₁
- ② T₂
- ③ ゲート

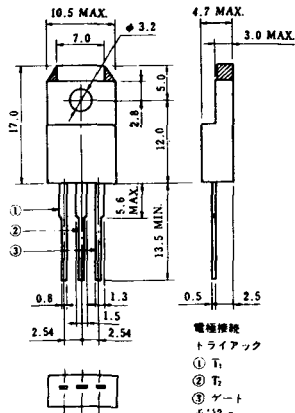
NT-4



電極接続

- ① T₁
- ② T₂
- ③ G

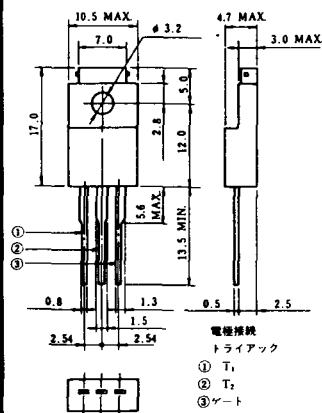
NT-5



電極接続
トライアック

- ① T₁
- ② T₂
- ③ ゲート

NT-6



電極接続
トライアック

- ① T₁
- ② T₂
- ③ ゲート

NT-7



NT-8



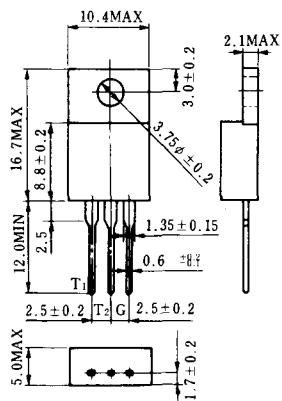
電極接続

- ① T₁
- ② T₂
- ③ G
- ④ シェン(T₂)

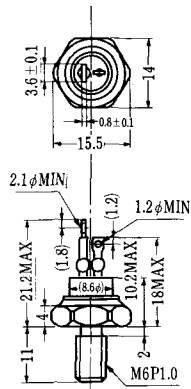
S-1



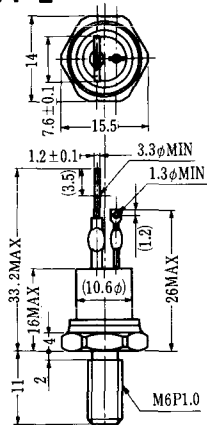
ST-1



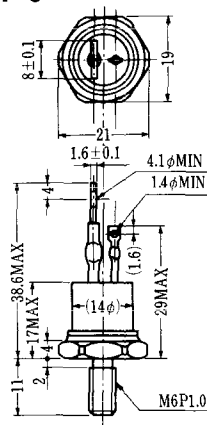
SA-1



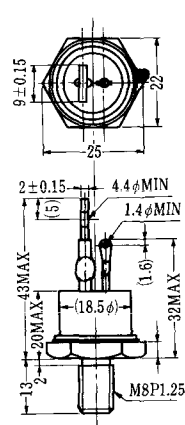
SA-2



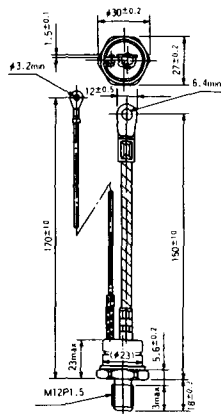
SA-3



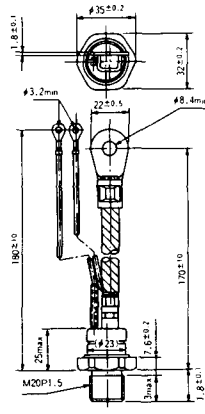
SA-4



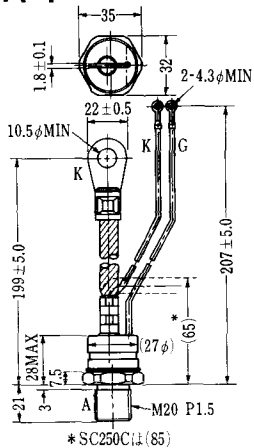
SA-5



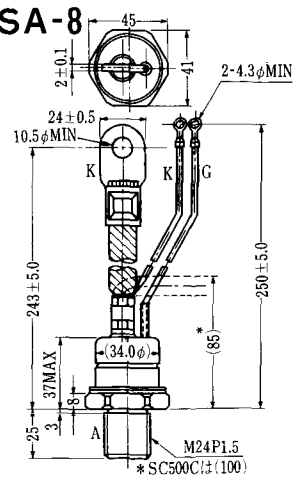
SA-6



SA-7



SA-8

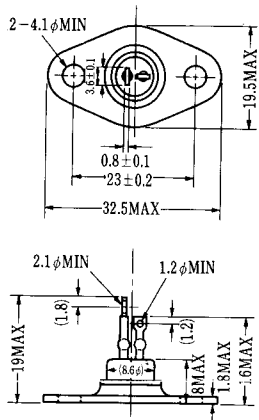


SA-9

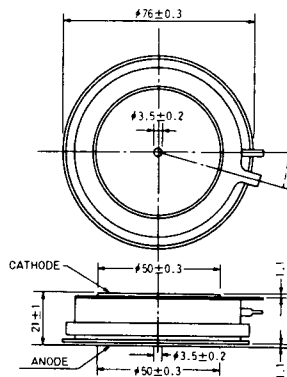


A TAB250(T) 6.35 T 8.25 I 0.8
 K TAB250(T) 6.35 T 8.25 I 0.8
 G TAB187(T) 4.75 T 5.7 I 0.5

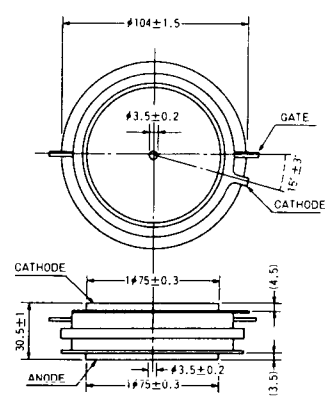
SA-10



SA-11



SA-12



SAT-1



T1 端子: フラスト > 250 (T=6.35, t=0.8, φ=1.65)
 T2 端子: フラスト > 250 (T=6.35, t=0.8, φ=1.65)
 C 端子: フラスト > 187 (T=4.75, t=0.5, φ=1.3)

SAT-2



SAT-3



SAT-4



SAT-5



SAT-6



SAT-7



SAT-8



SAT-9



SAT-10



SAT-11



SY-1 (1096A)



C: Cathode
A: Anode
G: Gate

SY-2 (1151)



G: Gate
A: Anode
C: Cathode

SY-3 (1104)



G: Gate
A: Anode
C: Cathode

SY-4 (1150)



G: Gate
A: Anode
C: Cathode

1097A



G: Gate

1102



1141



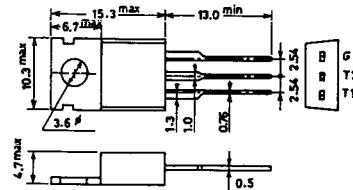
1142



1144



1155

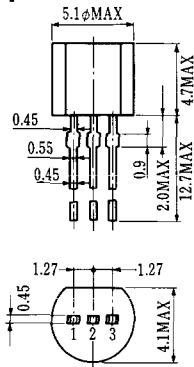


1192A



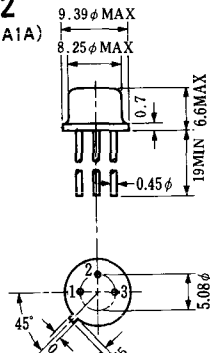
G: Gate

T-1 (13-5A1A)



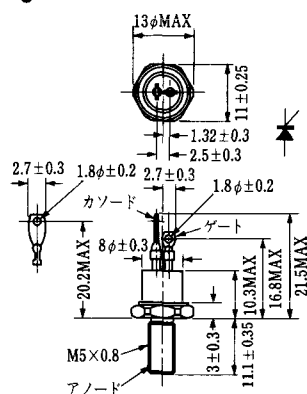
- 1 ゲート
- 2 アノード
- 3 カソード

T-2 (13-8A1A)



1. カソード
2. ゲート
3. アノード(ケース)

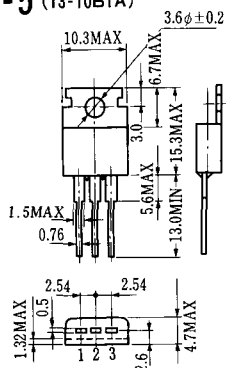
T-3 (13-8C1A)



アノード

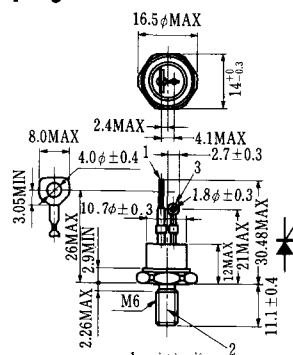
- 1 カソード
- 2 アノード
- 3 ゲート

T-5 (13-10B1A)



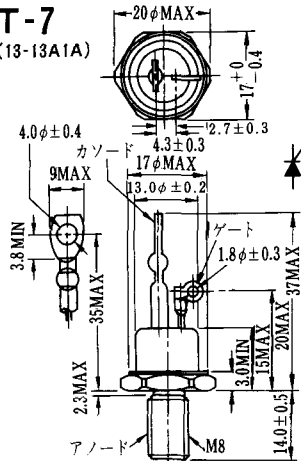
- 1 カソード
- 2 アノード
- 3 ゲート

T-6 (13-11D1A)



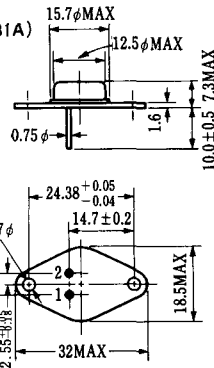
- 1 カソード
- 2 アノード
- 3 ゲート

T-7 (13-13A1A)



アノード

T-8 (13-13B1A)



1. ゲート
2. カソード
3. アノード(ケース)

T-9 (13-14A1A)



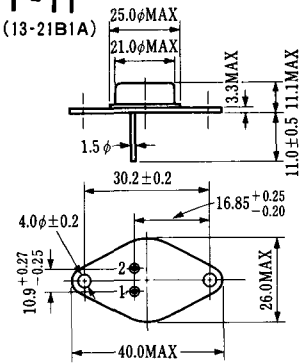
1. ゲート
2. カソード
- アノード(ケース)

T-10 (13-19A1A)



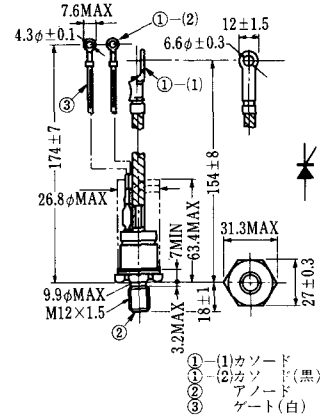
1. カソード
2. アノード
3. ゲート

T-11 (13-21B1A)



1. ゲート
2. カソード
- アノード(ケース)

T-12 (13-27B1B)



- ① (1) カソード
- ① (2) カソード(黒)
- ② アノード
- ③ ゲート(白)

T-13 (13-27C1A)



- 1-(1) カソード
- 1-(2) カソード(黒)
- 2 アノード
- 3 ゲート(白)

T-14 (13-32A1A)



- 1-(1) カソード
- 1-(2) カソード(黒)
- 2 アノード
- 3 ゲート(白)

T-15 (13-35C1B)



- ① (1) カソード
- ① (2) カソード(黒)
- ② アノード
- ③ ゲート(白)

T-16 (13-40B1A)



- ① (1) カソード
- ① (2) カソード(黒)
- ② アノード
- ③ ゲート(白)

T-17 (13-42A1A)



T-18 (13-45D1A)



T-19 (13-52B1A)



T-20 (13-52C1A)



T-21 (13-60A1A)



T-22 (13-70C1A)



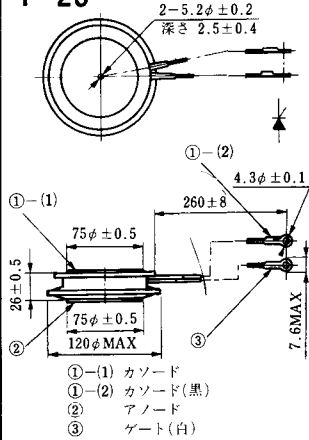
T-23 (13-78A1A)



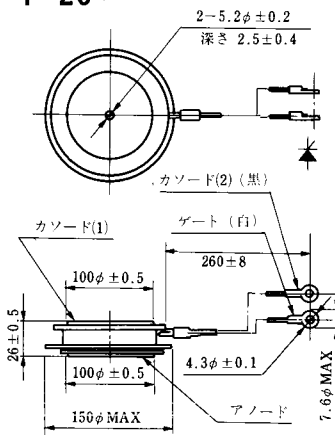
T-24 (13-100C1A)



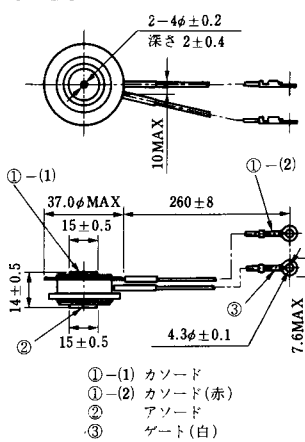
T-25 (13-120A2A)



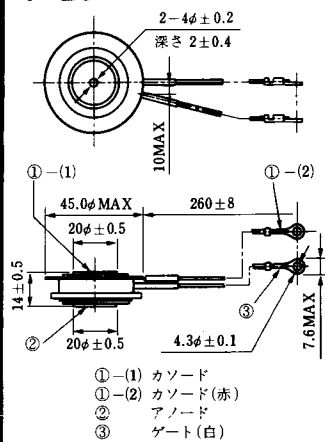
T-26 (13-150A1A)



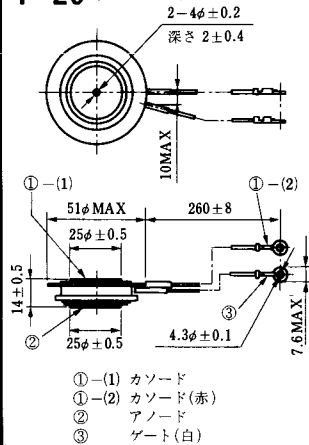
T-27 (13-37A1A)



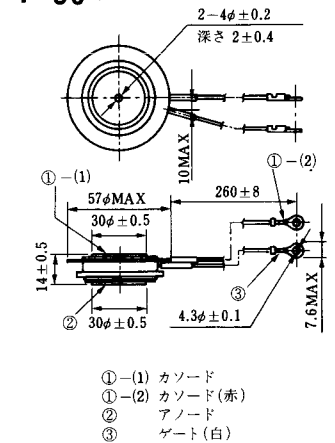
T-28 (13-45E1A)



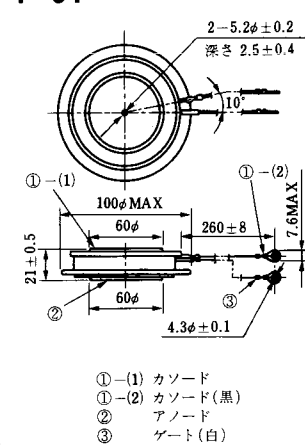
T-29 (13-51A1A)



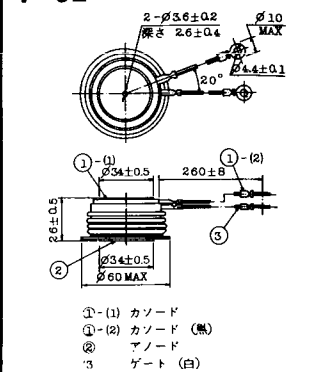
T-30 (13-57A1A)



T-31 (13-100E1A)



T-32 (13-60E3A)



T-33 (13-78B1A)



- ① カソード
- ② アノード
- ③ ゲート

T-34 (13-66A1A)



- ① カソード
- ② アノード
- ③ ゲート

T-35 (13-100D1A)



- ①-(1) カソード
- ①-(2) カソード(黒)
- ② アノード
- ③ ゲート(白)

T-36 (13-120E1A)



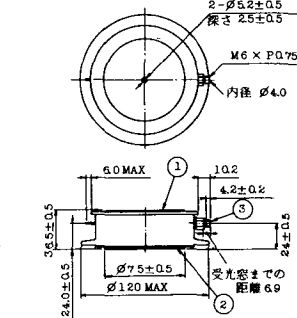
- ①-(1) カソード
- ①-(2) カソード(黒)
- ② アノード
- ③ ゲート(白)

T-37 (13-120A1A)



- ①-(1) カソード
- ①-(2) カソード(黒)
- ② アノード
- ③ ゲート(白)

T-38 (13-120C1A)



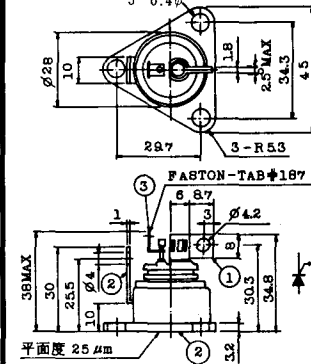
- ① カソード
- ② アノード
- ③ ゲート

T-39 (13-80B1A)



- ①-(1) カソード
- ①-(2) カソード(黒)
- ② アノード
- ③ ゲート(白)

T-40 (13-28A1A)



- 1. カソード
- 2. アノード
- 3. ゲート

T-41 (13-28A2A)



T-42 (13-45F1A)



T-43 (13-60E2A)



T-44 (13-36A1A)



T-45 (13-51B1A)



T-46 (13-36B1A)



T-47 (13-60E1A)



T-48 (13-93C1A)



T-49 (13-75A1A)



- 1-(1) カソード
- 1-(2) カソード(黒)
- 2 アノード
- 3 ゲート(白)

T-50 (13-10A3A)



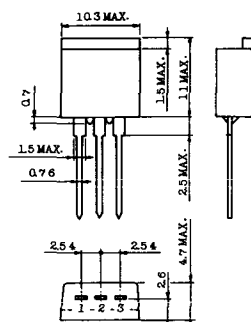
- 1 カソード
- 2 アノード
- 3 ゲート

T-51 (13-10D1A)



- 1 カソード
- 2 アノード
- 3 ゲート

T-52 (13-10D2A)



- 1 カソード
- 2 アノード
- 3 ゲート

T-53 (13-10E1B)



- 1 カソード
- 2 アノード
- 3 ゲート

T-54 (13-10F1B)



- 1 カソード
- 2 アノード
- 3 ゲート

T-55 (13-5A1D)



- 1 カソード
- 2 アノード
- 3 アノード

T-56 (13-13C1A)



- 1 カソード
- 2 アノード
- 3 ゲート

T-57 (12-16C1A)



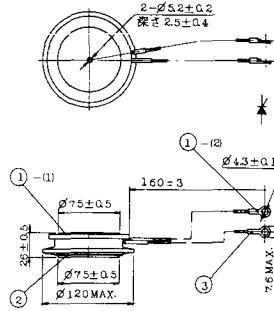
1. アノード (主)
2. ゲート (主)
3. カソード (共通)
4. ゲート (補助)
5. アノード (補助)

T-58 (13-10H1B)



1. カソード
2. アノード
3. ゲート

T-59 (13-120A1A)



- 1-(1) カソード
- 1-(2) カソード (黒)
2. アノード
3. ゲート (白)

T-60



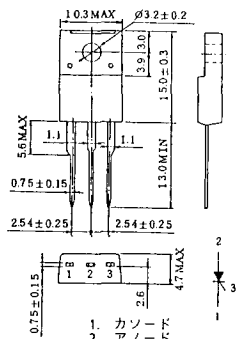
1. カソード
2. アノード
3. ゲート

T-61 (13-5B1A)



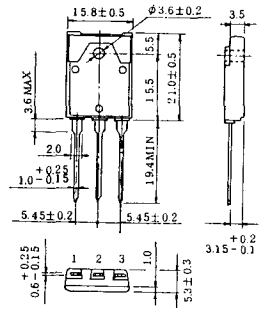
1. ゲート
2. アノード
3. カソード

T-62 (13-10H1A)



1. カソード
2. アノード
3. ゲート

T-63 (13-16A1B)



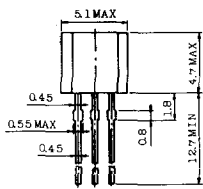
1. カソード
2. アノード
3. ゲート

TT-1



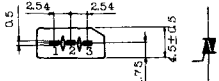
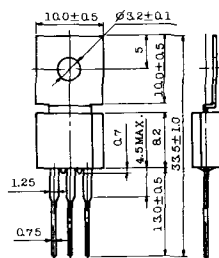
- 1. ゲート
- 2. T₂
- 3. T₁

TT-2



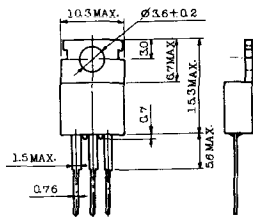
- 1. T₁
- 2. ゲート
- 3. T₂

TT-3



- 1. T₁
- 2. T₂
- 3. ゲート

TT-4



- 1. T₁
- 2. T₂
- 3. ゲート

TT-5



- 1. T₁
- 2. T₂
- 3. ゲート

TT-6



- 1. T₁
- 2. T₂ (放熱板)
- 3. ゲート

TT-7



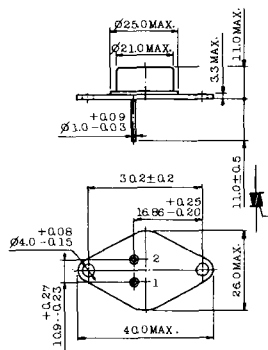
- 1. T₁
- 2. T₂
- 3. ゲート

TT-8



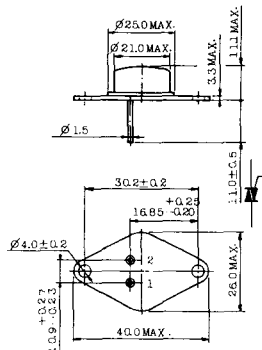
- 1. ゲート
- 2. T₁
- T₂ (ケース)

TT-9



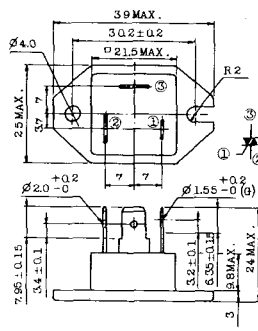
1. ゲート
2. T₁
3. T₂ (ケース)

TT-10



1. ゲート
2. T₁
3. T₂ (ケース)

TT-11



1. ゲート (フーストン端子 #187)
2. T₁ (" #250)
3. T₂ (" #250)

TT-12



ゲート端子詳細

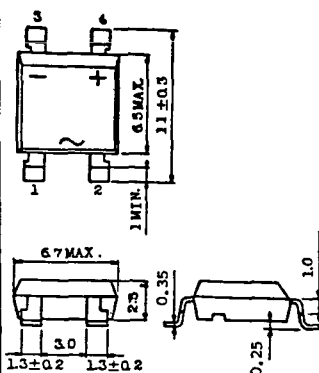
- ① ゲート (フーストン端子 #187)
- ② T₁ (" #250)
- ③ T₂ (" #250)

TT-13



- 1, 2: T₂
- 3: GATE
- 4: T₁

TT-14



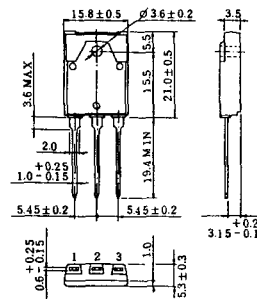
- 1, 2: T₂
- 3: GATE
- 4: T₁

TT-15 (13-14A1B)



1. ゲート
2. T₁
- T₂ (ケース)

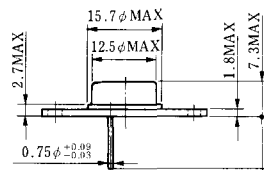
TT-16 (13-16A1A)



1. T₁
2. T₂
3. ゲート



TS-8



1. ベース
2. エミッタ
コレクタ
(ケース)

S-62A1A



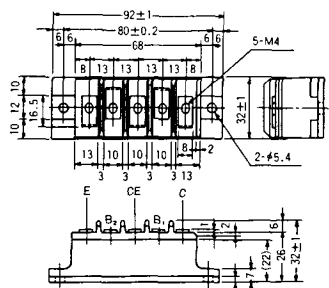
S-80A1A



S-88D1A



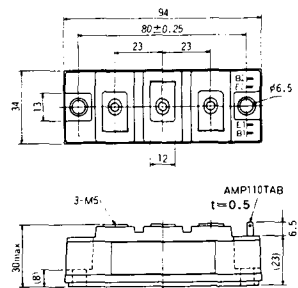
S-92B1A



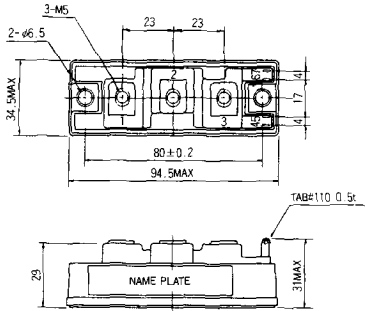
S-94B1A



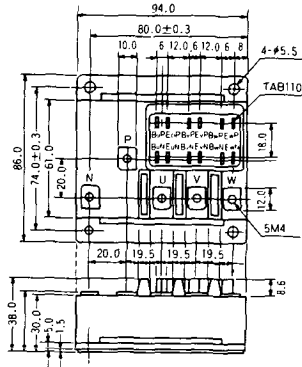
S-94B1B



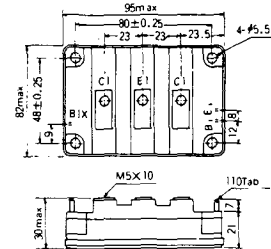
S-94B2A



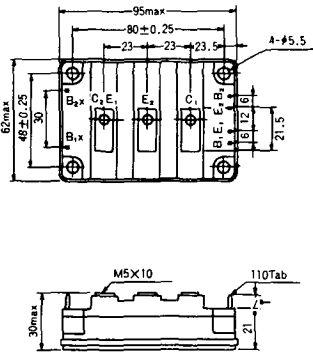
S-94D1A



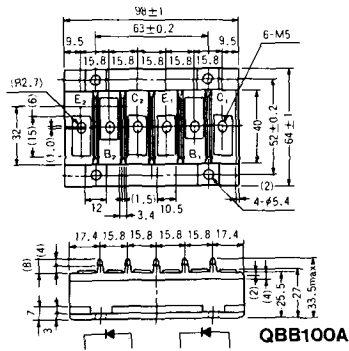
S-95A1A



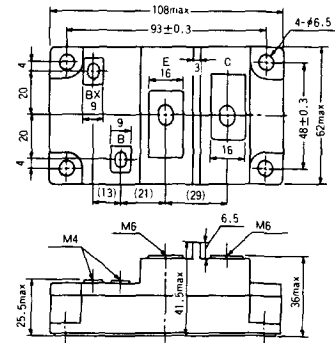
S-95B1A



S-98B1B



S-108A2A



S-108B1A



S-108B1B



S-108B1C



S-108B2A



S-108B2B



2-22B1A



2-27A4A



2-33C1A



2-33D1A



2-33F1A



2-37A1A



2-48A3A



2-48A3B



2-48A4A



2-64A2A



2-64A2B



2-68A2A



2-68B2A



2-68C1A



2-68D2A



2-72A3A



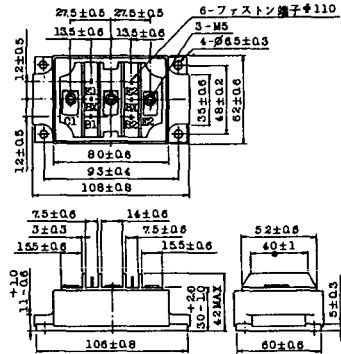
2-80A1A



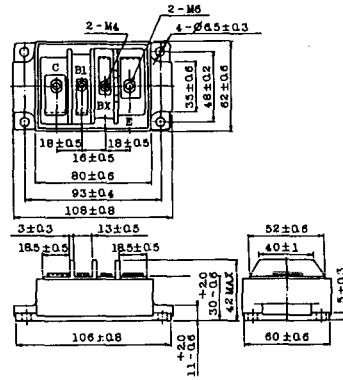
2-80B1A



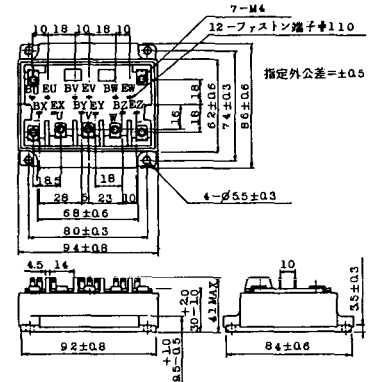
2-80C1A



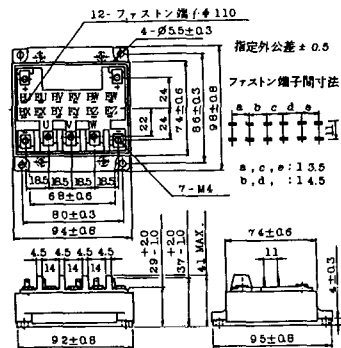
2-80D2A



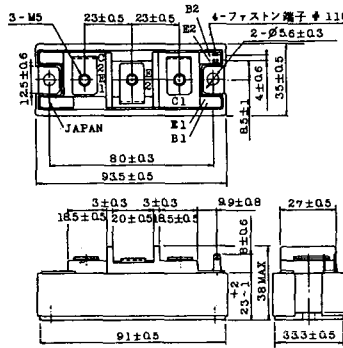
2-94A2A



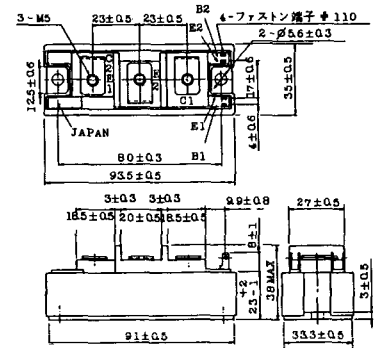
2-94B1A



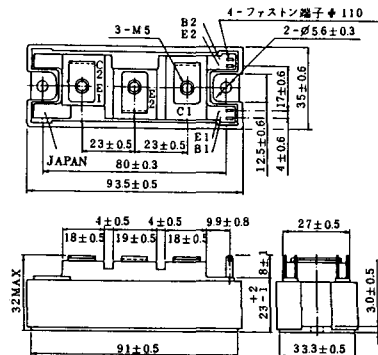
2-94C2A



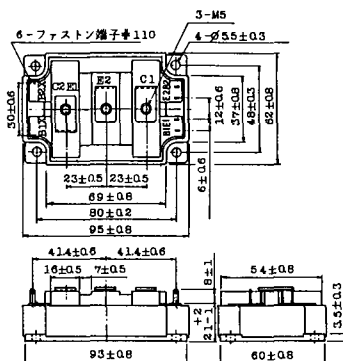
2-94C3A



2-94D1A



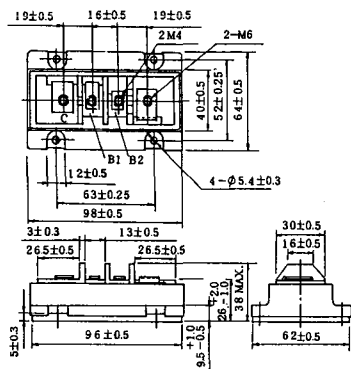
2-96A3A



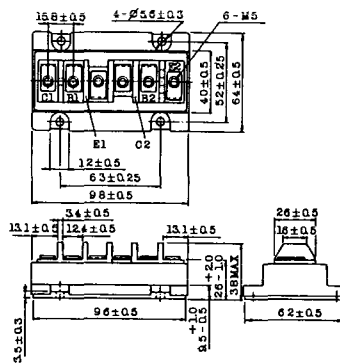
2-96A4A



2-98B1A



2-98C2A



2-108A2A



2-108B1A



2-109A3A



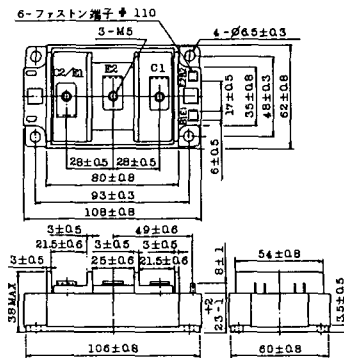
2-109A4A



2-109B3A



2-109B4A



BBT-II

BBTII
1D200A-020



BBT-III

BBTIII
ETN31-055
ETM36-030
ETN36-030
ETN35-030



BBT-III

BBTIII
ETN01-055
ET1257



BBT-IV

BBTIV
1D500A-030



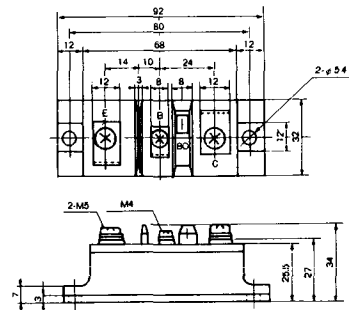
M-101



M-102



M-103



M-104



M-105



M-106



M-107



M-116



M-201



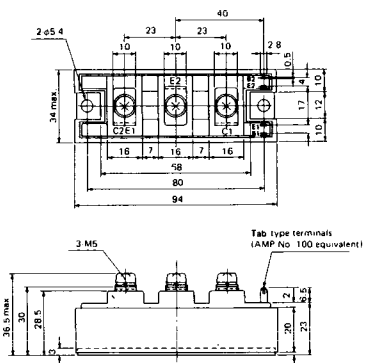
M-202



M-203



M-204



M-205



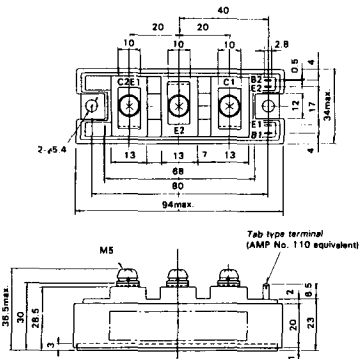
M-206



M-207



M-208



M-209



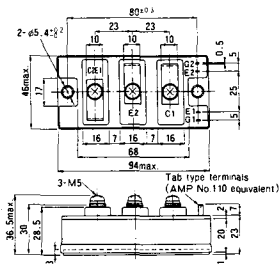
M-210



M-211



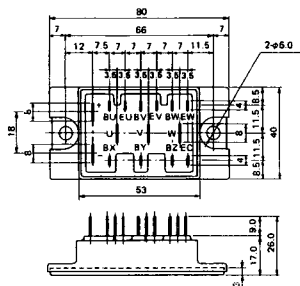
M-212



M-219



M-601



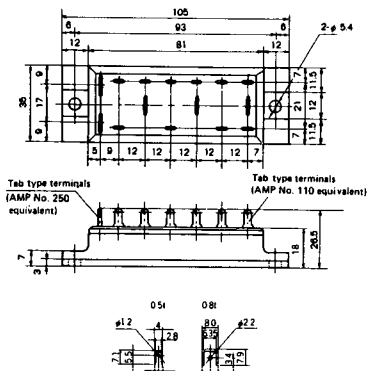
Tab type terminals
(AMP No. 110 equivalent)



Tab type terminals
(AMP No. 250 equivalent)



M-602



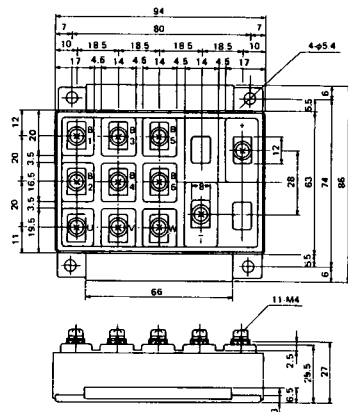
Tab type terminals
(AMP No. 250 equivalent)



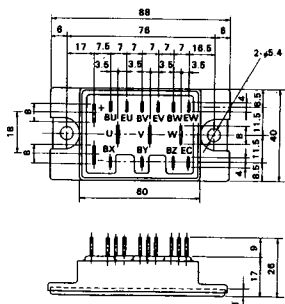
Tab type terminals
(AMP No. 110 equivalent)



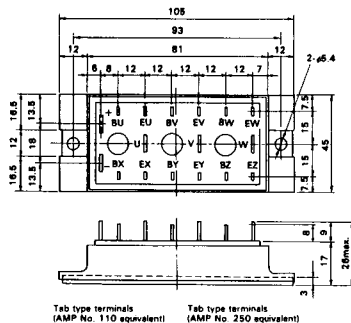
M-603



M-604



M-605



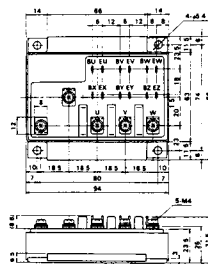
Tab type terminals
(AMP No. 110 equivalent)



Tab type terminals
(AMP No. 250 equivalent)



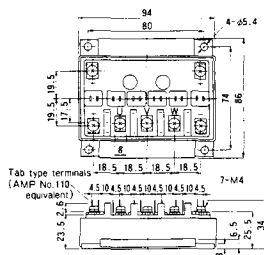
M-606



M-607



M-608



M-609



M-610



M-616



M-1A1A



M-2A1A



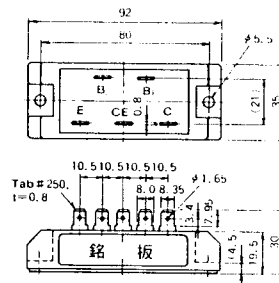
M-2B1A



M-2B2A



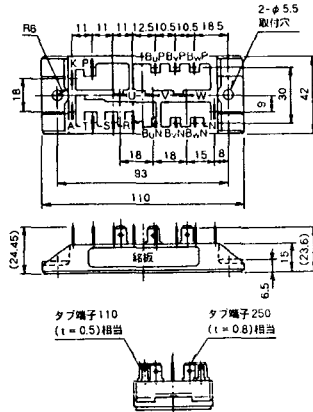
M-2C2A



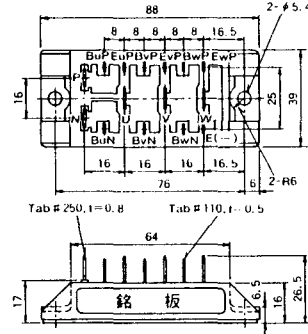
M-2D4A



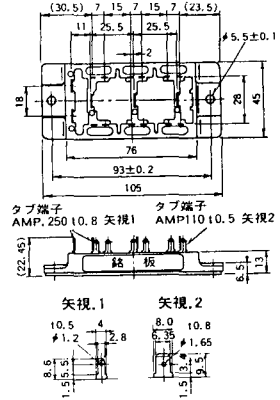
M-2E6A



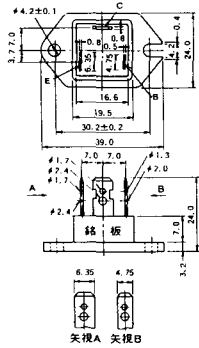
M-2F6A



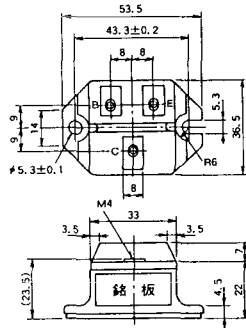
M-2G6A



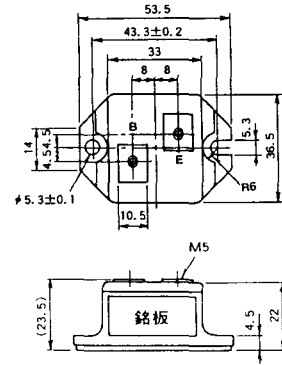
M-3A1A



M-3B1A



M-3B1B



M-3C1A



M-3D6A



M-3E6A



M-4A1A



M-4A2A



M-4A1B



M-4A2B



M-4B2A



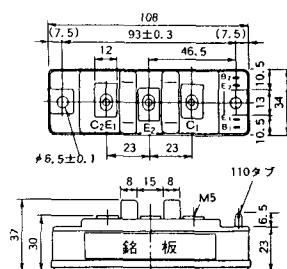
M-5A1A



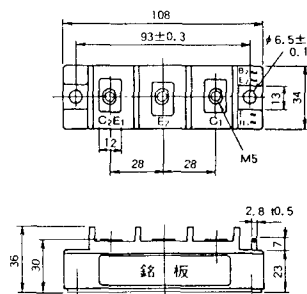
M-5A1B



M-5A2A



M-5B2A



M-5C2A



M-5D2A



M-6A1A



M-7A1A



M-7B1A



M-8A1A



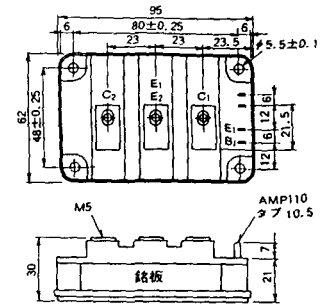
M-8A1B



M-8A2A



M-8A2B



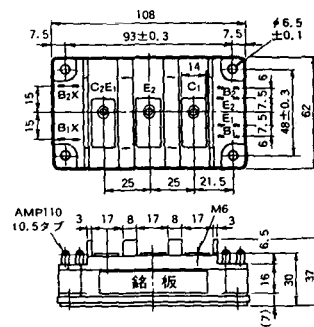
M-8B2A



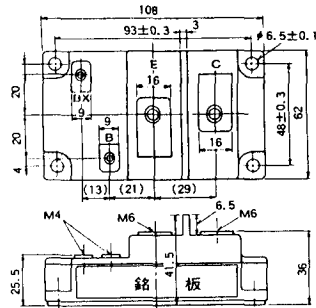
M-9A1A



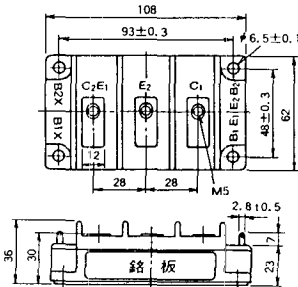
M-9A2A



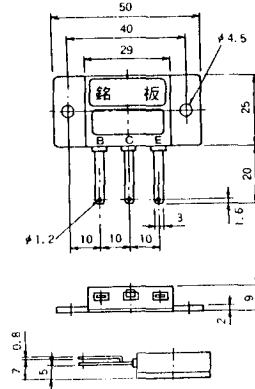
M-9B1A



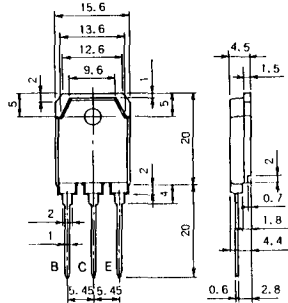
M-9C2A



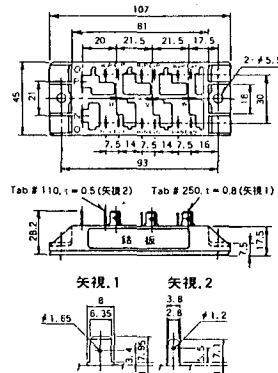
M-1A1B



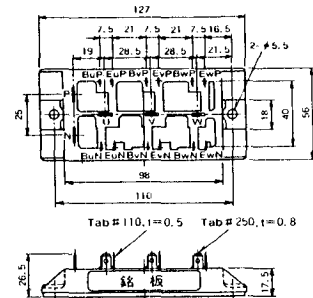
M-1A1C



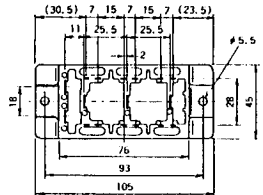
M-2E6B



M-2E6C



M-2G6B

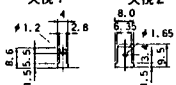


Tab #250, t=0.8 (矢視 1) Tab #110, t=0.5 (矢視 2)

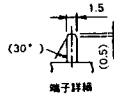
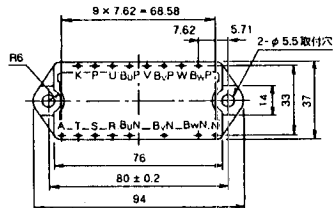


矢視 1

矢視 2

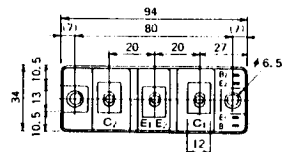


M-3D6B

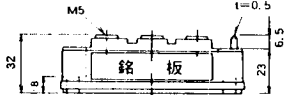


端子詳細

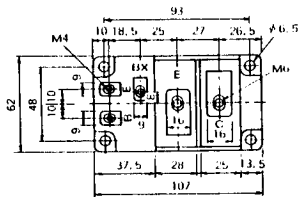
M-4A2C



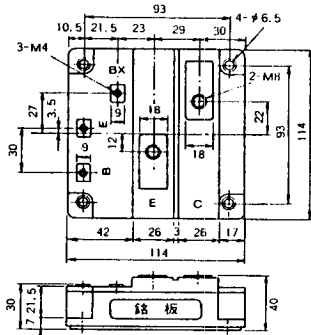
Tab #110, t=0.5



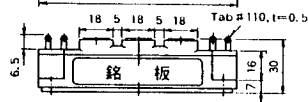
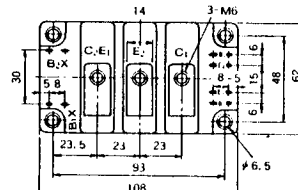
M-7A1B



M-7C1A



M-8A2C



M-10A2A



M-10A2B



M-11A2A



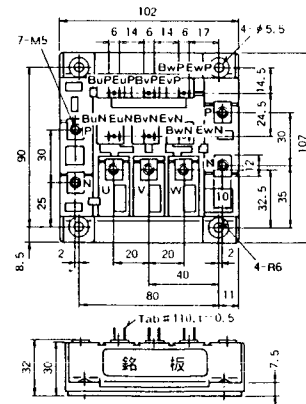
M-12A6A



M-12B6A



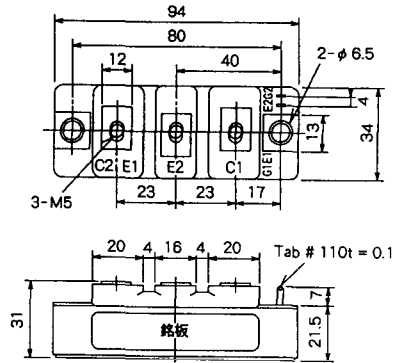
M-12B6B



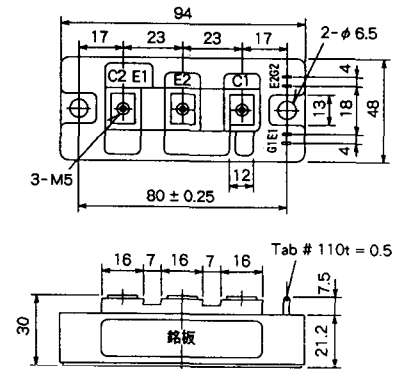
M-4A2D



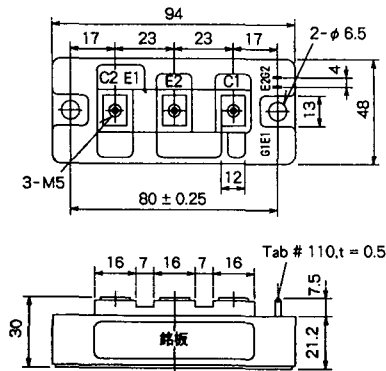
M-4A2E



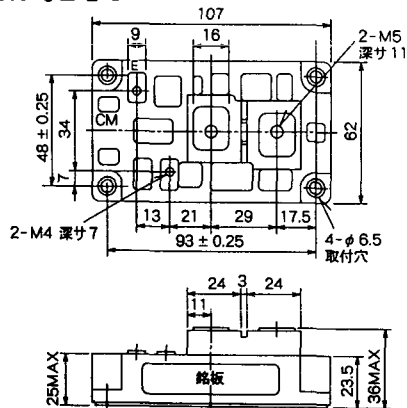
M-4C2A



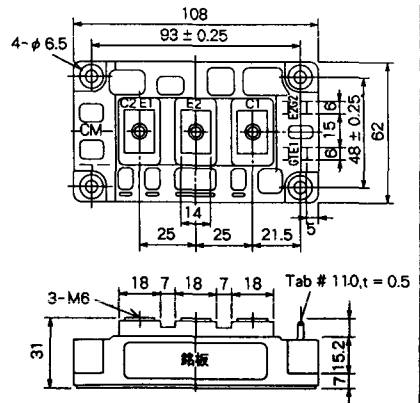
M-4C2B



M-9B1C



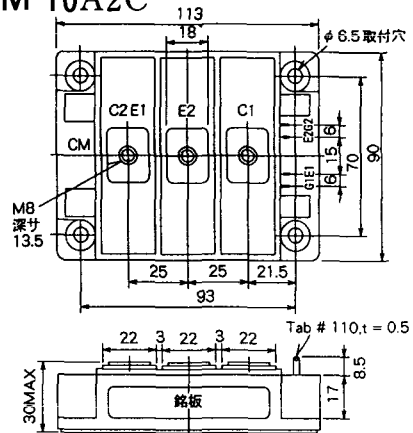
M-9D2A



M-9D2B



M-10A2C



H-101



Weight :480g

H-201



Weight: 200g

H-202



Weight: 360g

LF-J



LF-K



