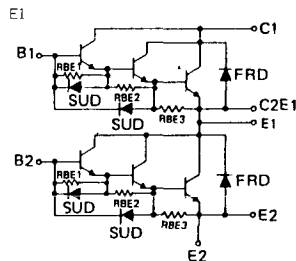
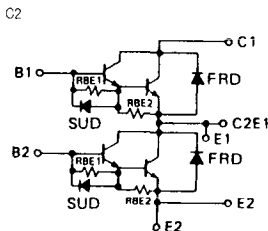


トランジスタ・モジュール (NPN, ダーリントン接続, 2個直列接続)

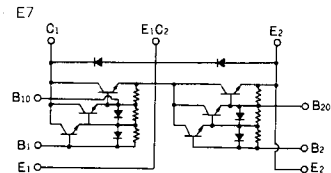
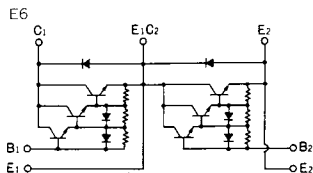
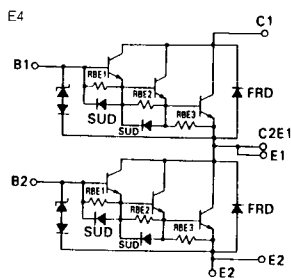
- ダーリントン・トランジスタ2個直列接続
- フリーホイール・ダイオード付
- 絶縁形
- 直流電流増幅率は70以上(定格電流にて)

■等価回路



注1. 1トランジスタ当り。 注2. AC, 1分間。 注3. #印は $V_{CE0}$  ( $I_c$ の単位はmA)。

型名	最大定格										電気的特性										
	$V_{CE0}$ (V)	$V_{CE0}$ (GUS) $V_{CE0}$ # (V)	$V_{EBO}$ (V)	$I_c$ (A)	$I_{CP}$ (Ims) (A)	$I_B$ (A)	$I_F$ (A)	$P_c$		$T_1$ (°C)	$T_{+25}$ (°C)	$V_{1..}$ (注2) (V)	$I_{CBO}$		$I_{EBO}$		$V_{CE0}$ (GUS)		$h_{FE}$		
								(注1) (W)	Total (W)				最大 (mA)	$V_{CB}$ (V)	最大 (mA)	$V_{EB}$ (V)	最小 (V)	$I_c$ (A)	最小 (V)	$V_{CE}$ (V)	$I_c$ (A)
2DI30A-120	1200	1200 #	10	30	60	3.0	30	300	600	150	-40~125	2500	1.0	1200	100	10	1200 #	1	70	5	30
2DI30A-140	1400	1400 #	10	30	60	3.0	30	300	600	150	-40~125	2500	1.0	1400	100	10	1400 #	10	70	5	30
2DI30D-050A	600	450	7	30	60	1.8	30	250	500	150	-40~125	2500	1.0	600	200	7	450	1.0	100	5	30
2DI30D-100	1000	800	10	30	60	2.0	30	300	600	150	-40~125	2500	1.0	1000	200	10	800	5.0	100	5	30
2DI30M-050	600	450	10	30	60	1.8	30	250	500	150	-40~125	2500	1.0	600	200	10	450	1.0	750	2.5	30
2DI30M-100	1000	1000 #	10	30	60	2.0	30	300	600	150	-40~125	2500	1.0	1000	200	10	1000 #	1	100	5	30
2DI30Z-120	1200	1200 #	10	30	60	2.0	30	300	600	150	-40~125	2500	1.0	1200	200	10	1200 #	1	100	5	30
2DI50A-120	1200	1200 #	10	50	100	3.0	50	400	800	150	-40~125	2500	1.0	1200	200	10	1200 #	1	70	5	50
2DI50A-140	1400	1400 #	10	50	100	3.0	50	400	800	150	-40~125	2500	1.0	1200	100	10	1400 #	10	70	5	50
2DI50D-050A	600	450	7	50	100	3.0	50	310	620	150	-40~125	2500	1.0	600	200	7	450	1.0	100	5	50
2DI50D-055A	600	550	6	50	100	3.0	50	300	600	150	-40~125	2500	1.0	600	200	6	550	1.0	70	5	50
2DI50D-100	1000	800	10	50	100	3.0	50	400	800	150	-40~125	2500	1.0	1000	200	10	800	5.0	100	5	50
2DI50M-050	600	450	10	50	100	3.0	50	310	620	150	-40~125	2500	1.0	600	200	10	450	1.0	750	2.5	50
2DI50Z-100	1000	1000 #	10	50	100	3.0	50	400	800	150	-40~125	2500	1.0	1000	200	10	1000 #	1	100	5	50
2DI50Z-120	1200	1200 #	10	50	100	3.0	50	400	800	150	-40~125	2500	1.0	1200	200	10	1200 #	1	100	5	50
2DI75A-120	1200	1200 #	10	75	150	4.0	75	500	1000	150	-40~125	2500	1.0	1200	100	10	1200 #	1	70	5	75
2DI75A-140	1400	1400 #	10	75	150	4.0	75	500	1000	150	-40~125	2500	1.0	1200	100	10	1400 #	10	70	5	75
2DI75D-050A	600	450	7	75	150	4.5	75	350	700	150	-40~125	2500	1.0	600	200	7	450	1.0	100	5	75
2DI75D-055A	600	550	6	75	150	4.5	75	350	700	150	-40~125	2500	1.0	600	100	6	550	1.0	70	5	75
2DI75D-100	1000	800	10	75	150	4.0	75	500	1000	150	-40~125	2500	1.0	1000	200	10	800	5.0	100	5	75



(T<sub>J</sub> = 25°C)

飽和電圧 (V)		スイッチング時間 (μs)							エミッタ・コレクタ間ダイオード					熱抵抗		等価回路	外形図	記	事	型名			
V <sub>CE</sub>	V <sub>BE</sub>	I <sub>C</sub>	I <sub>B</sub>	t <sub>sw</sub>			I <sub>B1</sub>	I <sub>B2</sub>	I <sub>C</sub>	V <sub>F</sub>	t <sub>rr</sub>	V <sub>BE</sub>	di/dt	R <sub>th(j-c)</sub> (°C/W)									
最大	最大	(A)	(A)	t <sub>on</sub> 最大	t <sub>off</sub> 最大	t <sub>r</sub> 最大	(A)	(A)	(A)	最大 (V)	I <sub>F</sub> (A)	最大 (μs)	I <sub>F</sub> (A)	(V)	(A/μs)						最大	最大	
2.5	3.5	30	1.0	3.0	15	3.0	1.0	-3.0	30	2.0	30	0.6	30	-6	30	0.4	1.5	E 1	M 2 0 4			2D130A-120	
2.5	3.5	30	1.0	3.0	15	3.0	1.0	-3.0	30	2.0	30	0.6	30	-6	30	0.4	1.2	E 1	M 2 0 4			2D130A-140	
2.0	2.5	30	0.6	3.0	12	4.0	0.6	-0.6	30	1.5	30	0.6	30	-6	50	0.5	2.0	C 2	M 2 0 8			2D130D-050A	
2.5	3.5	30	0.6	2.5	15	3.0	0.6	-2.0	30	1.8	30	0.5	30	-6	30	0.42	1.2	E 1	M 2 0 4			2D130D-100	
2.5	3.0	30	0.04	3.0	8	3.0	0.04	-0.6	30	1.8	30	0.6	30	-6	100	0.5	1.6	E 6	M 2 0 8			2D130M-050	
2.8	3.5	30	0.4	2.5	12	2.0	0.4	-0.6	30	1.8	30	0.7	30	-6	30	0.4	1.5	E 4	M 2 0 4			2D130Z-100	
2.8	3.5	30	0.4	3.0	15	2.0	0.4	-0.6	30	2.0	30	0.8	30	-6	30	0.42	1.5	E 4	M 2 0 4			2D130Z-120	
2.5	3.5	50	1.5	3.0	15	3.0	1.5	-4.5	50	2.0	50	0.6	50	-6	50	0.05	0.9	E 1	M 2 0 6	U L : E 8 2 9 8 8 (M)			2D150A-120
2.5	3.5	50	1.5	3.0	15	3.0	1.5	-4.5	50	2.0	50	0.5	50	-6	50	0.31	0.9	E 1	M 2 0 6			2D150A-140	
2.0	2.5	50	1.0	3.0	12	4.0	1.0	-1.0	50	1.5	50	0.6	50	-6	50	0.4	1.3	C 2	M 2 0 8			2D150D-050A	
2.0	2.5	50	1.0	2.0	12	4.0	1.0	-2.0	50	1.5	50	0.6	50	-6	50	0.41	1.3	C 2	M 2 0 8			2D150D-055A	
2.5	3.5	50	1.0	2.5	15	3.0	1.0	-3.0	50	1.8	50	0.5	50	-6	50	0.31	0.9	E 1	M 2 0 4			2D150D-100	
2.5	3.0	50	0.07	3.0	8	3.0	0.07	-1.0	50	1.8	50	0.6	50	-6	100	0.4	1.3	E 6	M 2 0 8			2D150M-050	
2.8	3.5	50	0.7	2.5	12	2.0	0.7	-1.0	50	1.8	50	0.7	50	-6	50	0.31	1.2	E 4	M 2 0 4			2D150Z-100	
2.8	3.5	50	0.7	3.0	15	2.0	0.7	-1.0	50	2.0	50	0.8	50	-6	50	0.31	1.2	E 4	M 2 0 4			2D150Z-120	
2.5	3.5	75	2.0	3.0	15	3.0	2.0	-6.0	75	2.0	75	0.6	75	-6	75	0.25	0.6	E 1	M 2 0 6	U L : E 8 2 9 8 8 (M)			2D175A-120
2.5	3.5	75	2.0	3.0	15	3.0	2.0	-6.0	75	2.0	75	0.6	75	-6	75	0.25	0.6	E 1	M 2 0 6			2D175A-140	
2.0	2.5	75	1.5	1.2	8	1.5	1.5	-1.5	75	1.5	75	0.6	75	-6	75	0.35	0.85	C 2	M 2 0 8			2D175D-050A	
2.0	2.5	75	2.0	3.0	12	4.0	2.0	-2.0	75	1.5	75	0.6	75	-6	75	0.35	0.85	C 2	M 2 0 8			2D175D-055A	
2.5	3.5	75	1.5	2.5	15	3.0	1.5	-4.5	75	1.8	75	0.5	75	-6	75	0.25	0.6	E 1	M 2 0 6			2D175D-100	

FD-1



FD-2



FD-3



FD-4



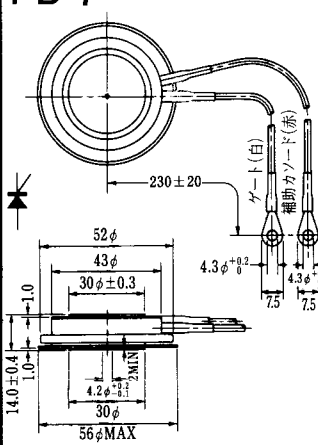
FD-5



FD-6



FD-7



FD-8



FD-9



FD-10



FD-11

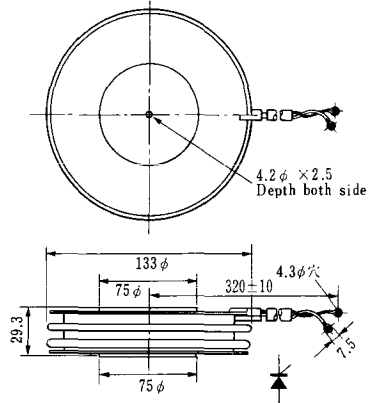
FD-12



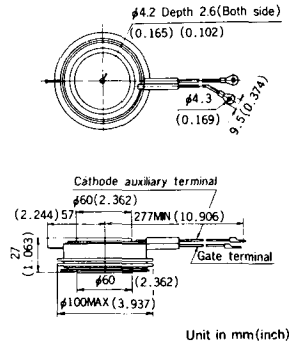


《寸法図単位：mm》

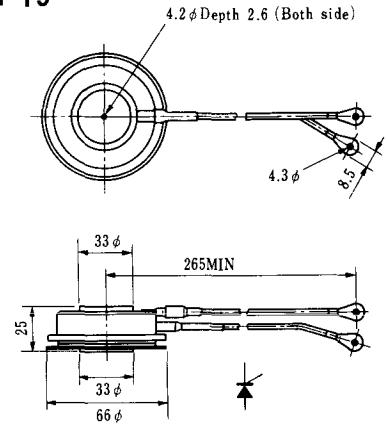
### H-17



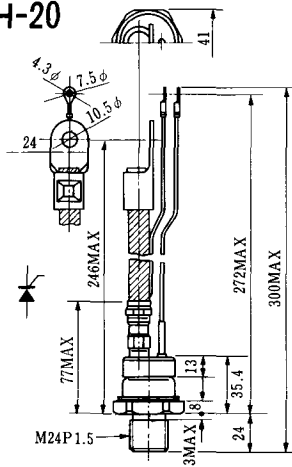
### H-18



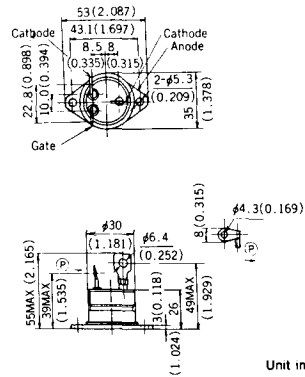
### H-19



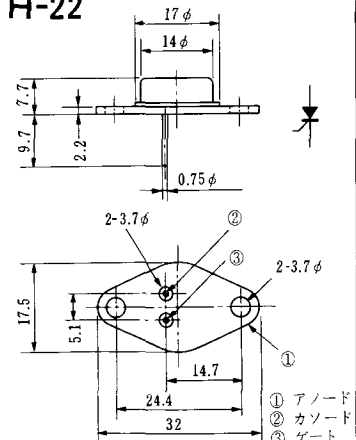
### H-20



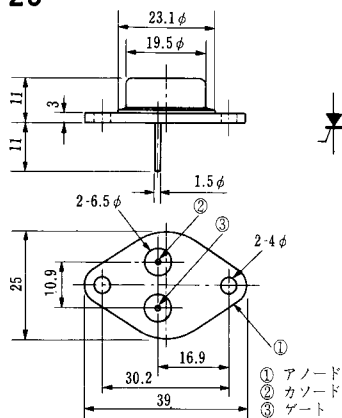
### H-21



### H-22

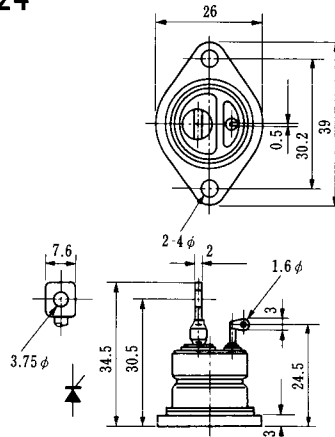


### H-23

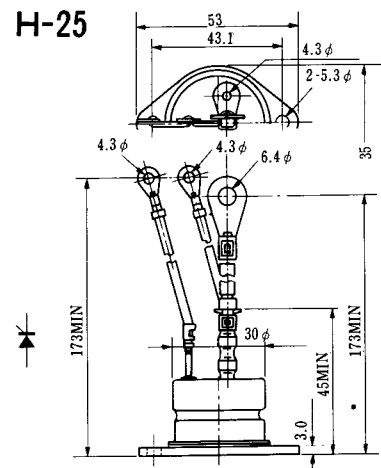


① アノード  
② カソード  
③ ゲート

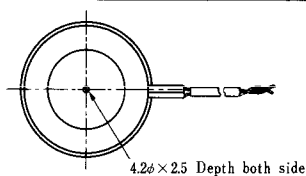
### H-24



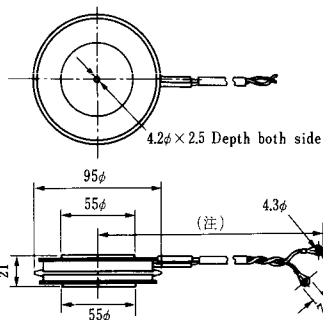
### H-25



### H-26

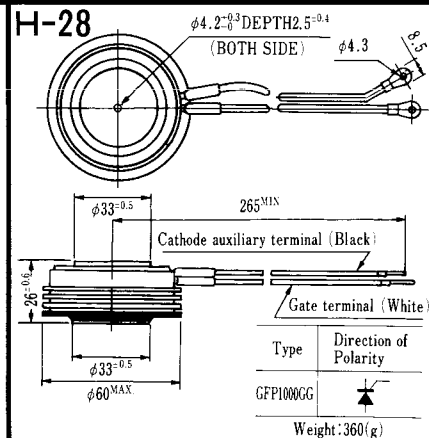


### H-27



(注) CC11V : 400 ± 10  
CF11V : 250 ± 10

### H-28



Weight: 360(g)

Note: The thickness is a dimension in press at the rated mounting force.

Type	Direction of polarity
CA12	

Type	Direction of polarity
CF11V	

Type	Direction of Polarity
GFP100GG	





Note : The thickness is a dimension in press at the rated mounting force. Weight: 870(g)



Note : The thickness is a dimension in press at the rated mounting force. Weight: 1,460(g)



### M-1



### M-2



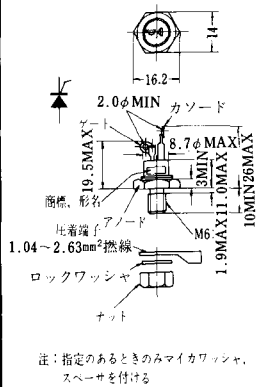
### M-3



### M-4



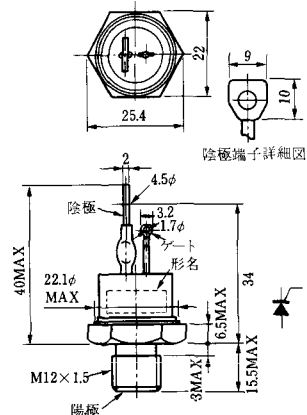
### M-5



### M-6



### M-7



### M-8



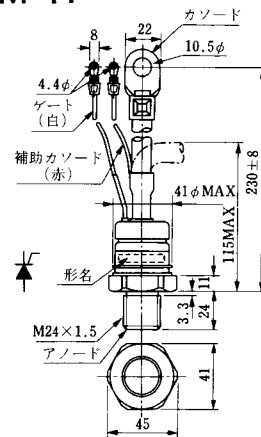
M-9



M-10



M-11



M-12



M-13



M-14



M-15



M-16



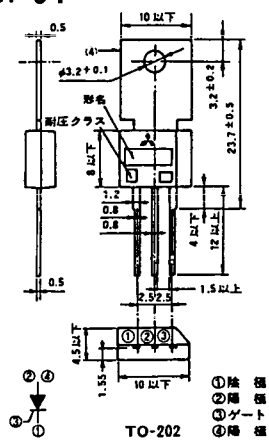




### M-33



### M-34



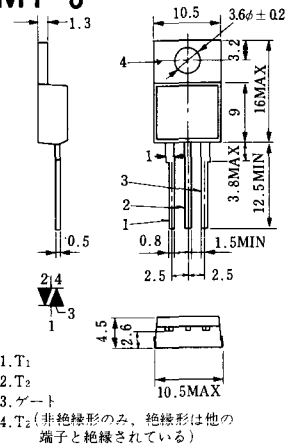
### MT-1



### MT-2



### MT-3



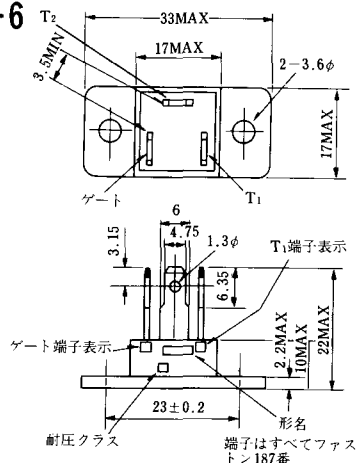
### MT-4



### MT-5



### MT-6



### MT-7





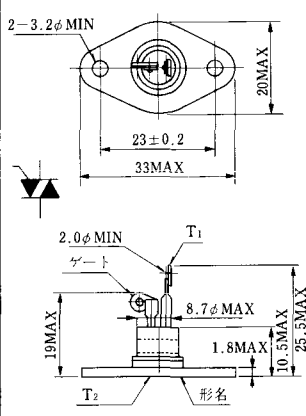
MT-8



MT-9



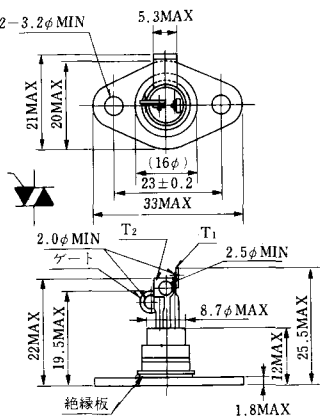
MT-10



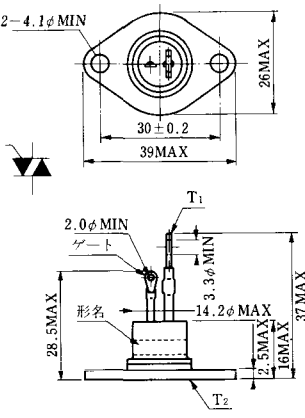
MT-11



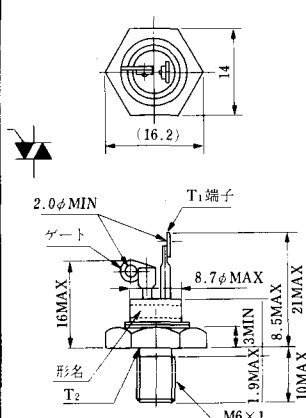
MT-12



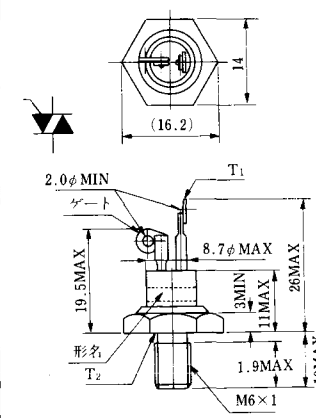
MT-13



MT-14



MT-15



MT-16



MT-17



MT-18



MT-19



MT-20



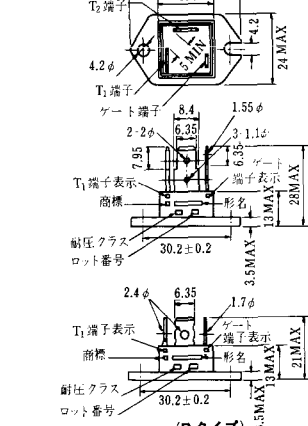
MT-21



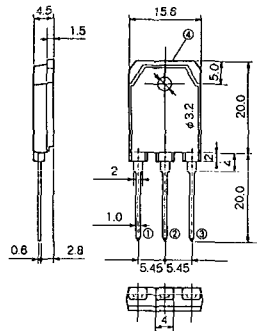
MT-22



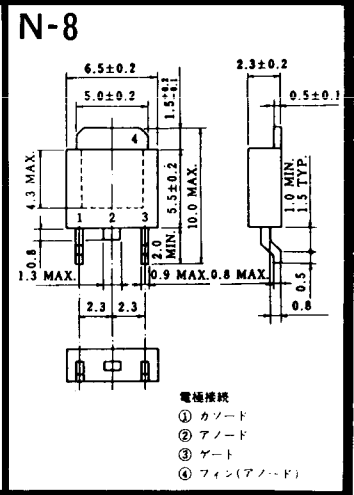
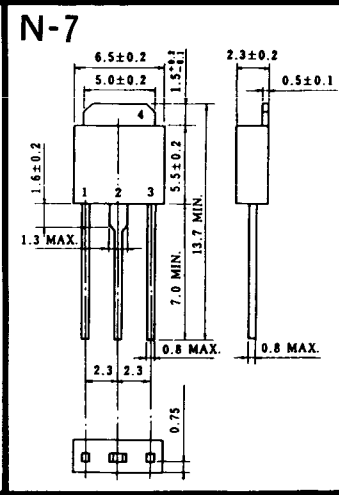
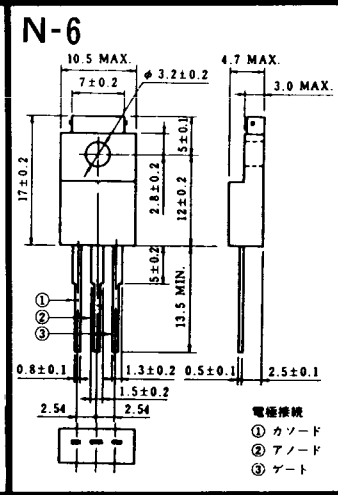
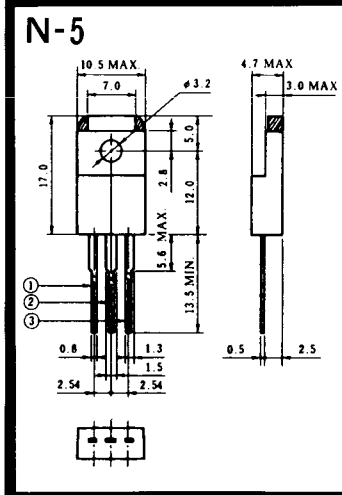
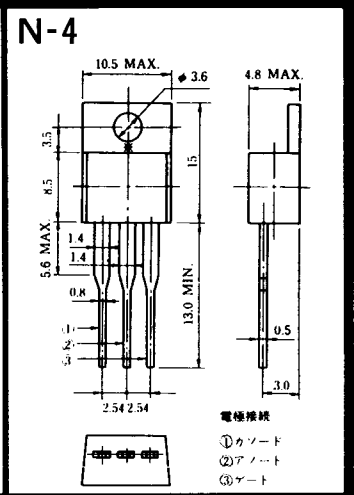
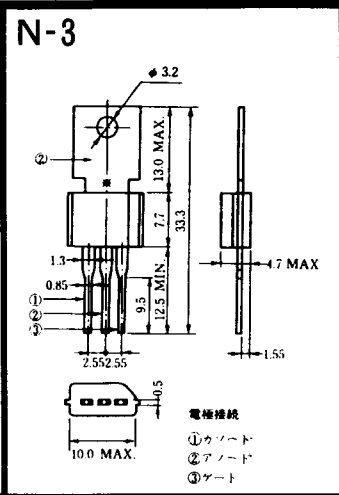
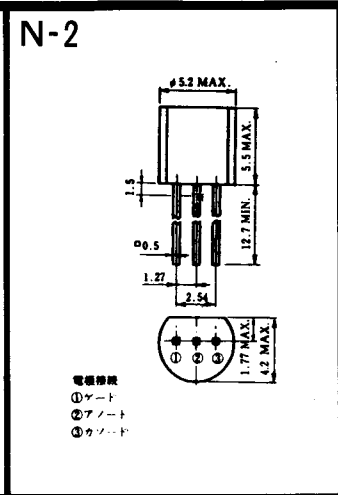
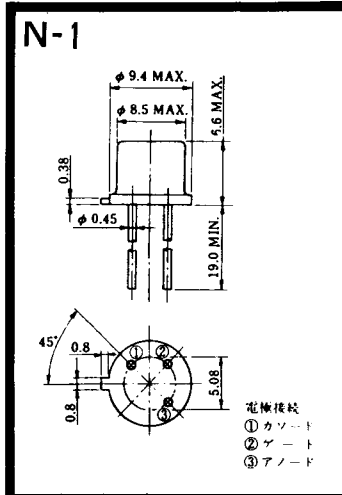
MT-23



# MT-24



- ① T1端子  
② T2端子  
③ ゲート端子  
④ T2端子
- TO-3P





### NA-1

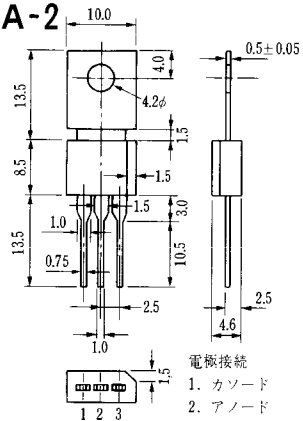


電極接続

1. ゲート
2. アノード
3. カソード

JEDEC: TO-92

### NA-2

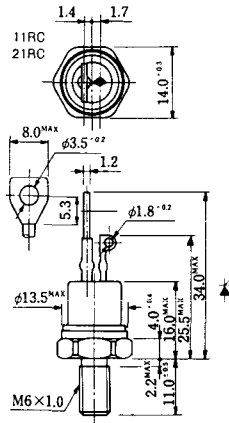


電極接続

1. カソード
2. アノード
3. ゲート

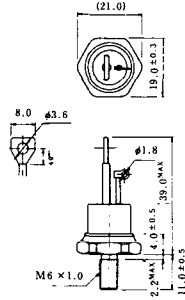
JEDEC: TO-202AA

### NI-1



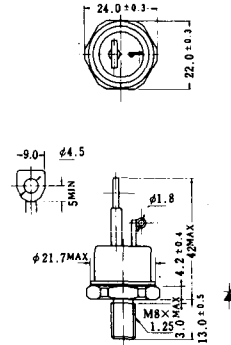
### NI-2

29RD



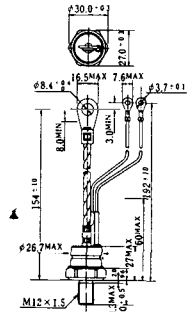
### NI-3

39RC  
59RC  
39RF  
59RF



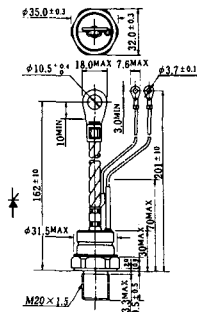
### NI-4

68RP, 88RP, 108RP, 68RS,  
88RS, 78RT, 88RLD, 88RLE,  
88RLF, 88RLG, 88RLH, 108RLE



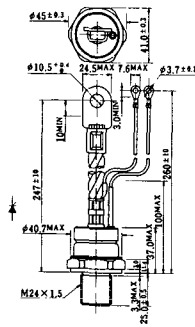
### NI-5

158RP, 208RP, 128RS, 178RS,  
156RT, 178RLD, 178RLE,  
178RLF, 178RLG, 178RLH,  
208RLE



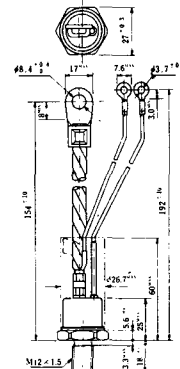
### NI-6

308RP, 408RP, 508RP, 278RS,  
358RS, 258RT, 258RLD, 258RLG,  
258RLH, 308RLE, 308RLF,  
358RLE



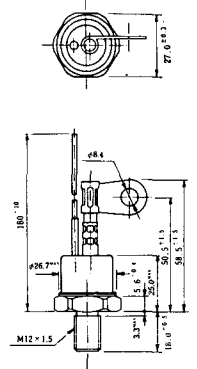
### NI-7

89RW<sub>JL</sub>  
129RW<sub>JL</sub>



### NI-8

89RW  
129RW









NI-24

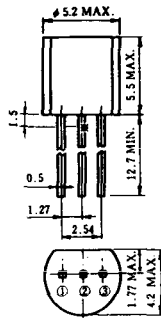
2001PGB<sup>r</sup> JE



NI-25

NI-26

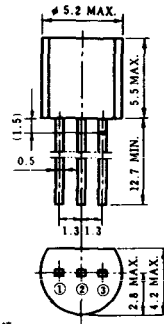
### NT-1



電極接続

- ① T<sub>1</sub>
- ② ゲート
- ③ T<sub>2</sub>

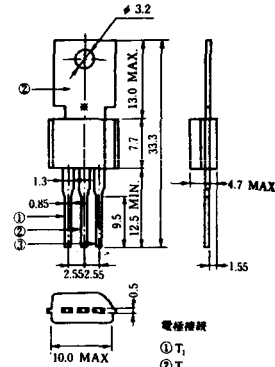
### NT-2



電極接続

- ① T<sub>1</sub>
- ② ゲート
- ③ T<sub>2</sub>

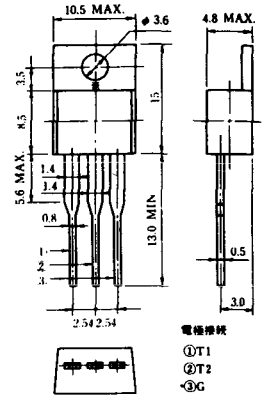
### NT-3



電極接続

- ① T<sub>1</sub>
- ② T<sub>2</sub>
- ③ ゲート

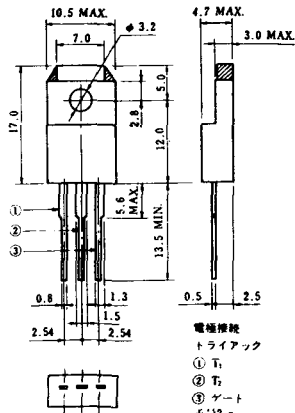
### NT-4



電極接続

- ① T<sub>1</sub>
- ② T<sub>2</sub>
- ③ G

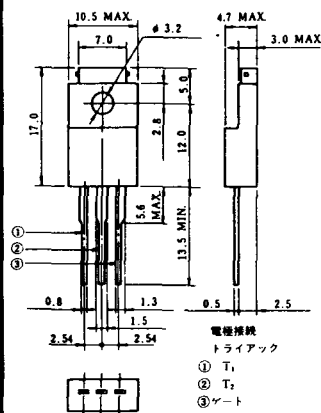
### NT-5



電極接続  
トライアック

- ① T<sub>1</sub>
- ② T<sub>2</sub>
- ③ ゲート

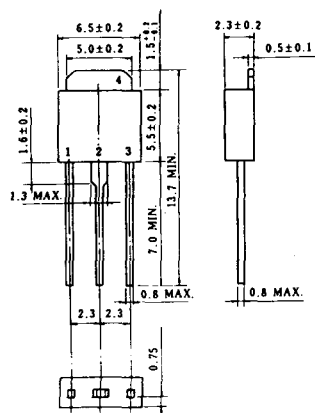
### NT-6



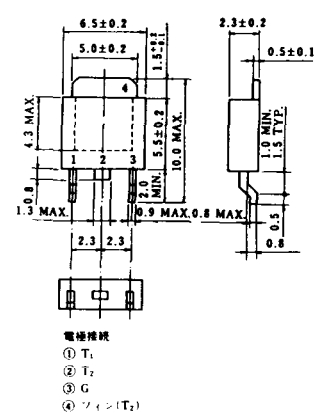
電極接続  
トライアック

- ① T<sub>1</sub>
- ② T<sub>2</sub>
- ③ ゲート

### NT-7



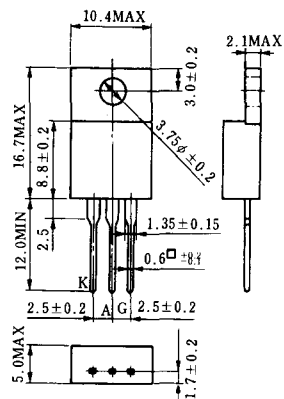
### NT-8



電極接続

- ① T<sub>1</sub>
- ② T<sub>2</sub>
- ③ G
- ④ シフト(T<sub>2</sub>)

### S-1



### ST-1



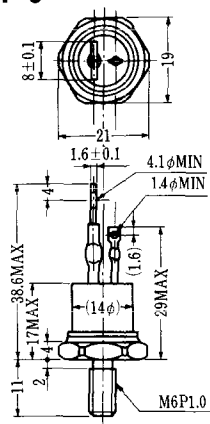
SA-1



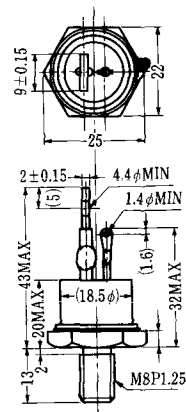
SA-2



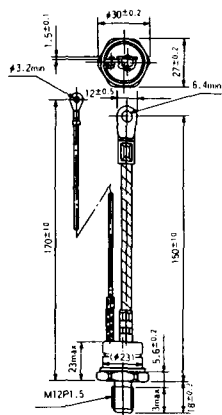
SA-3



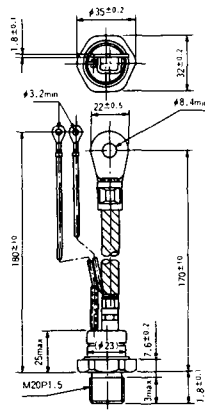
SA-4



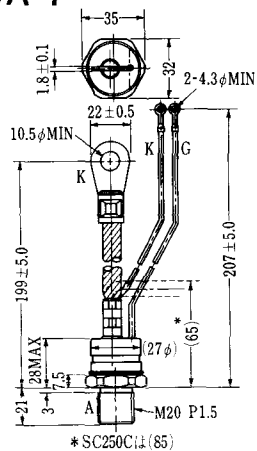
SA-5



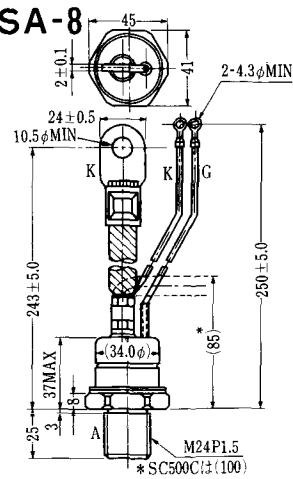
SA-6



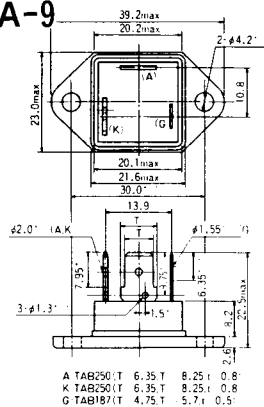
SA-7



SA-8



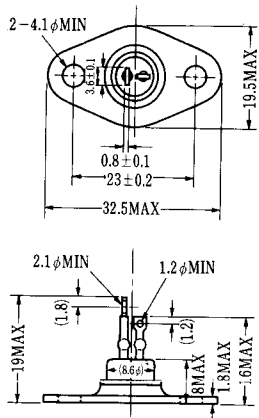
### SA-9



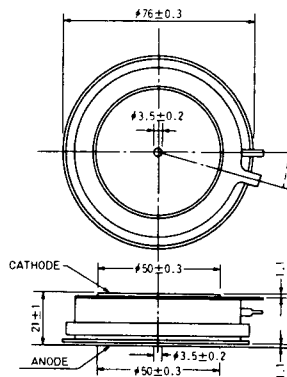
A TAB250(T) 6.35 T 8.25 I 0.8  
 K TAB250(T) 6.35 T 8.25 I 0.8  
 G TAB187(T) 4.75 T 5.7 I 0.5



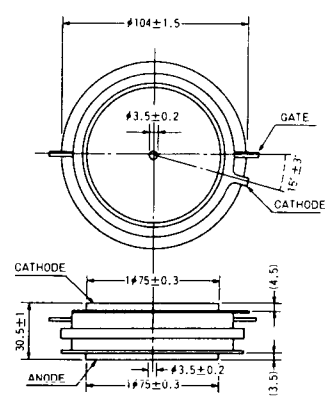
### SA-10



### SA-11



### SA-12

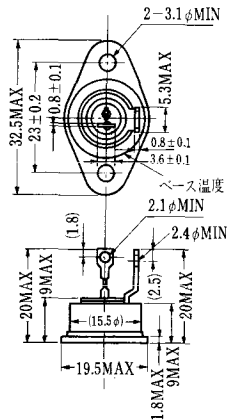


SAT-1



T1 端子: フラスト > 250 (T=6.35, t=0.8, φ=1.65)  
 T2 端子: フラスト > 250 (T=6.35, t=0.8, φ=1.65)  
 C 端子: フラスト > 187 (T=4.75, t=0.5, φ=1.3)

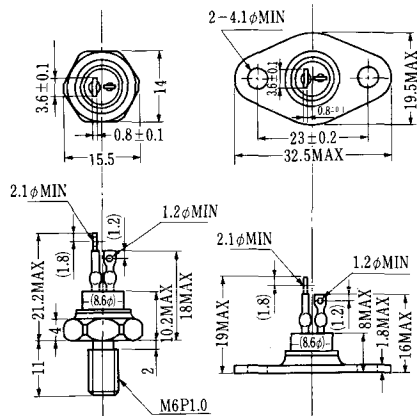
SAT-2



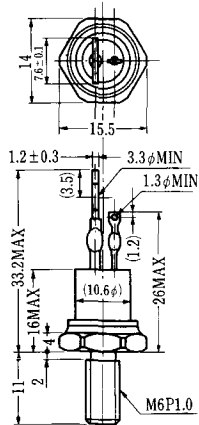
SAT-3



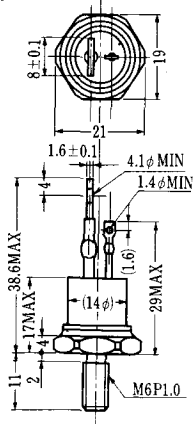
SAT-4



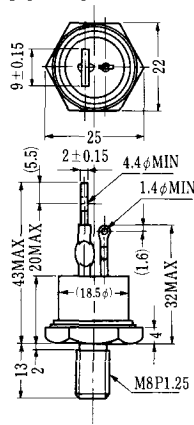
SAT-5



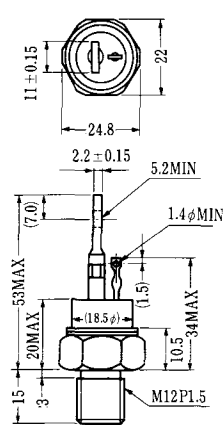
SAT-6



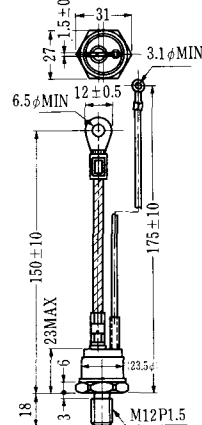
SAT-7



SAT-8



SAT-9



SAT-10



SAT-11



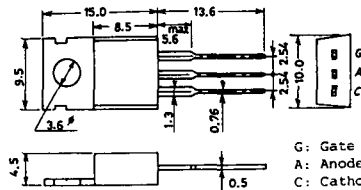


### SY-1 (1096A)



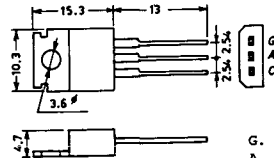
C: Cathode  
A: Anode  
G: Gate

### SY-2 (1151)



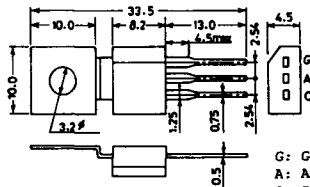
G: Gate  
A: Anode  
C: Cathode

### SY-3 (1104)



G: Gate  
A: Anode  
C: Cathode

### SY-4 (1150)



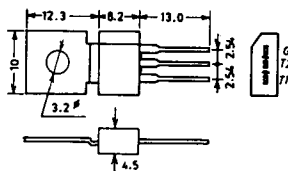
G: Gate  
A: Anode  
C: Cathode

1097A

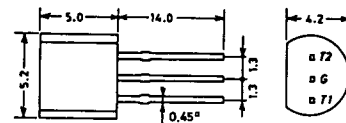


G: Gate

1102



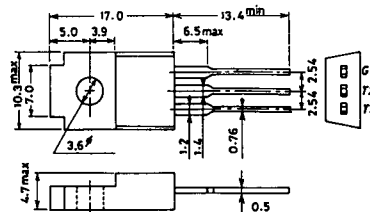
1141



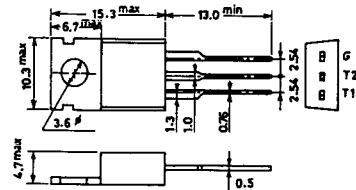
1142



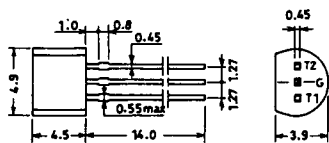
1144



1155

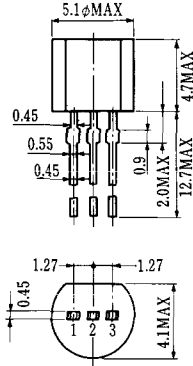


1192A



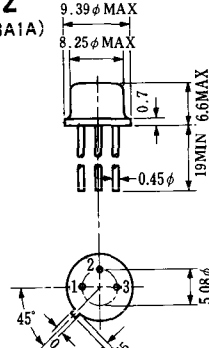
G: Gate

**T-1 (13-5A1A)**



- 1 ゲート
- 2 アノード
- 3 カソード

**T-2 (13-8A1A)**



1. カソード
2. ゲート
3. アノード(ケース)

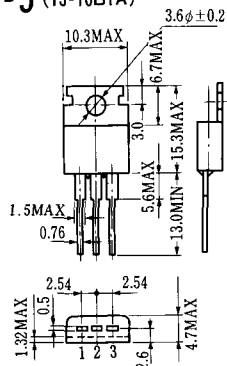
**T-3 (13-8C1A)**



アノード

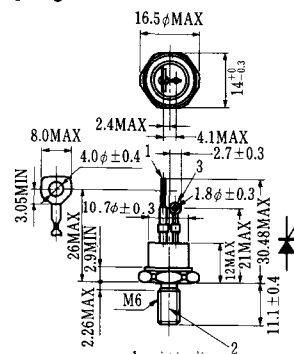
- 1 カソード
- 2 アノード
- 3 ゲート

**T-5 (13-10B1A)**



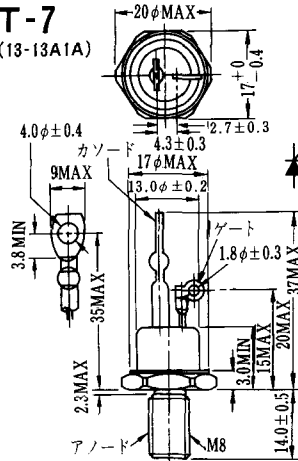
- 1 カソード
- 2 アノード
- 3 ゲート

**T-6 (13-11D1A)**

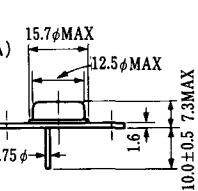


- 1 カソード
- 2 アノード
- 3 ゲート

**T-7 (13-13A1A)**



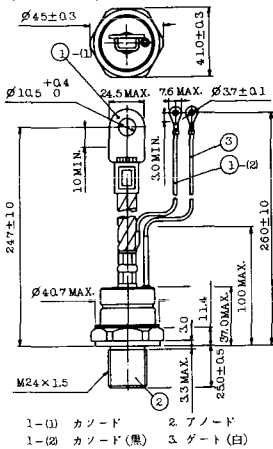
アノード



1. ゲート
2. カソード
3. アノード(ケース)



**T-17 (13-42A1A)**



**T-18 (13-45D1A)**



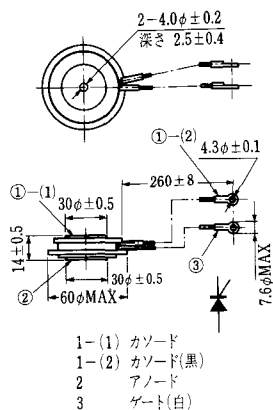
**T-19 (13-52B1A)**



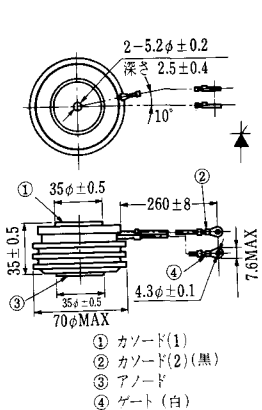
**T-20 (13-52C1A)**



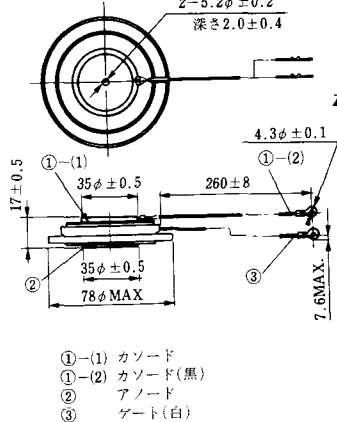
**T-21 (13-60A1A)**



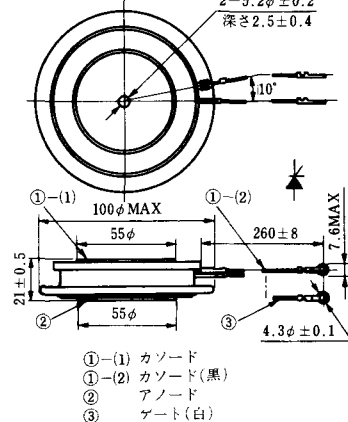
**T-22 (13-70C1A)**



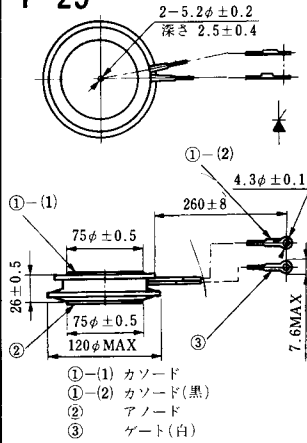
**T-23 (13-78A1A)**



**T-24 (13-100C1A)**



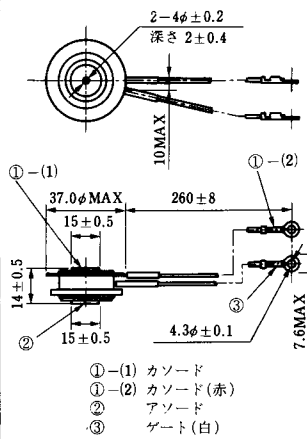
**T-25** (13-120A2A)



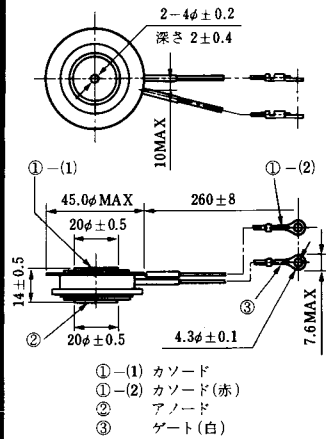
**T-26** (13-150A1A)



**T-27** (13-37A1A)



**T-28** (13-45E1A)



**T-29** (13-51A1A)



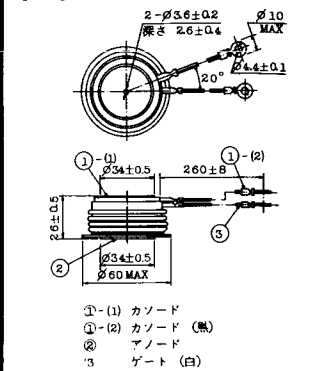
**T-30** (13-57A1A)



**T-31** (13-100E1A)



**T-32** (13-60E3A)



**T-33 (13-78B1A)**



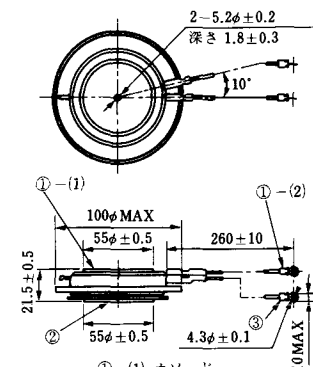
- ① カソード
- ② アノード
- ③ ゲート

**T-34 (13-66A1A)**



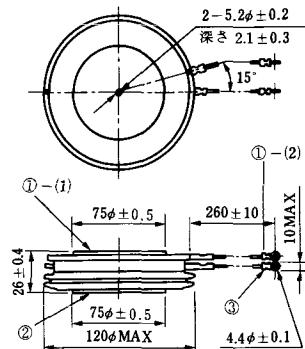
- ① カソード
- ② アノード
- ③ ゲート

**T-35 (13-100D1A)**



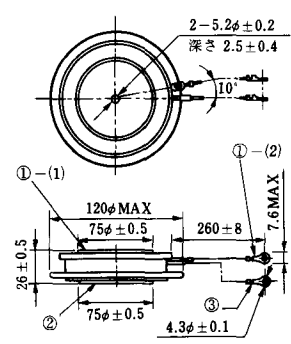
- ①-(1) カソード
- ①-(2) カソード(黒)
- ② アノード
- ③ ゲート(白)

**T-36 (13-120E1A)**



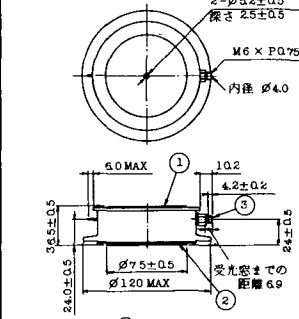
- ①-(1) カソード
- ①-(2) カソード(黒)
- ② アノード
- ③ ゲート(白)

**T-37 (13-120A1A)**



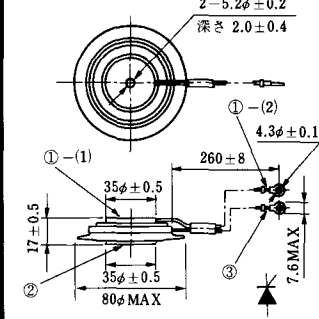
- ①-(1) カソード
- ①-(2) カソード(黒)
- ② アノード
- ③ ゲート(白)

**T-38 (13-120C1A)**



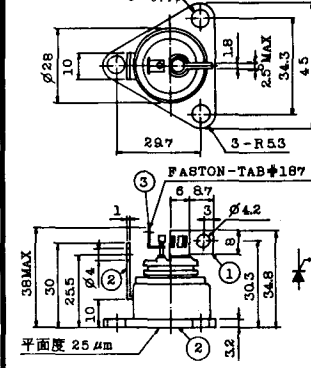
- ① カソード
- ② アノード
- ③ ゲート

**T-39 (13-80B1A)**



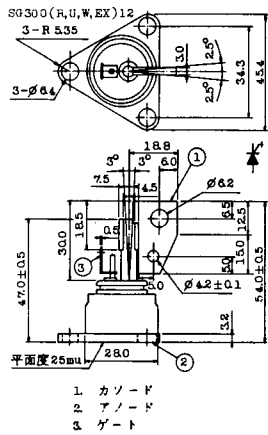
- ①-(1) カソード
- ①-(2) カソード(黒)
- ② アノード
- ③ ゲート(白)

**T-40 (13-28A1A)**



- 1. カソード
- 2. アノード
- 3. ゲート

### T-41 (13-28A2A)



### T-42 (13-45F1A)



### T-43 (13-60E2A)



### T-44 (13-36A1A)



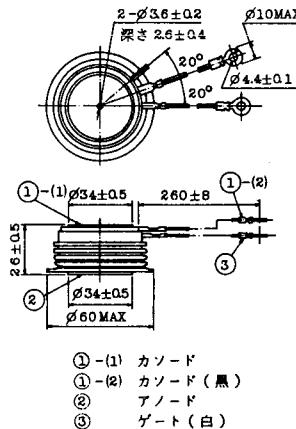
### T-45 (13-51B1A)



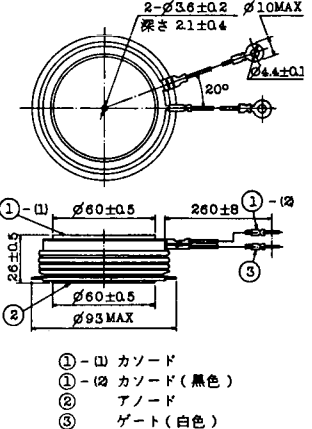
### T-46 (13-36B1A)



### T-47 (13-60E1A)



### T-48 (13-93C1A)





**T-49** (13-75A1A)



- 1-(1) カソード
- 1-(2) カソード(黒)
- 2 アノード
- 3 ゲート(白)

**T-50** (13-10A3A)



- 1 カソード
- 2 アノード
- 3 ゲート

**T-51** (13-10D1A)



- 1 カソード
- 2 アノード
- 3 ゲート

**T-52** (13-10D2A)



- 1 カソード
- 2 アノード
- 3 ゲート

**T-53** (13-10E1B)



- 1 カソード
- 2 アノード
- 3 ゲート

**T-54** (13-10F1B)



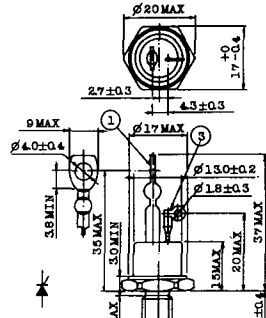
- 1 カソード
- 2 アノード
- 3 ゲート

**T-55** (13-5A1D)



- 1 カソード
- 2 アノード
- 3 アノード

**T-56** (13-13C1A)



- 1 カソード
- 2 アノード
- 3 ゲート

T-57 (12-16C1A)



1. アノード (主)
2. ゲート (主)
3. カソード (共通)
4. ゲート (補助)
5. アノード (補助)

T-58 (13-10H1B)



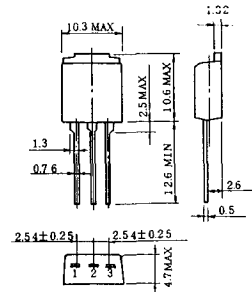
1. カソード
2. アノード
3. ゲート

T-59 (13-120A1A)



- 1-(1) カソード
- 1-(2) カソード (黒)
2. アノード
3. ゲート (白)

T-60



1. カソード
2. アノード
3. ゲート

T-61 (13-5B1A)



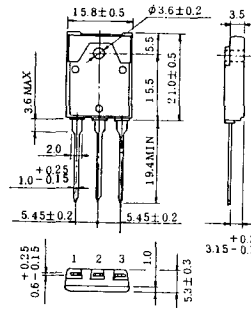
1. ゲート
2. アノード
3. カソード

T-62 (13-10H1A)



1. カソード
2. アノード
3. ゲート

T-63 (13-16A1B)



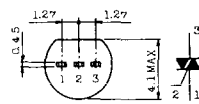
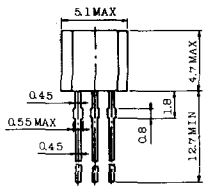
1. カソード
2. アノード
3. ゲート

TT-1



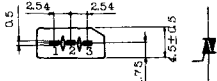
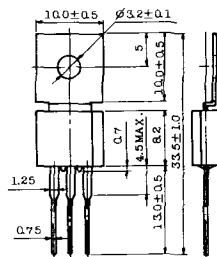
- 1 ゲート
- 2 T<sub>2</sub>
- 3 T<sub>1</sub>

TT-2



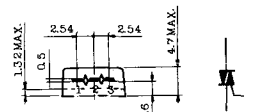
- 1 T<sub>1</sub>
- 2 ゲート
- 3 T<sub>2</sub>

TT-3



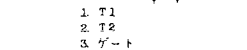
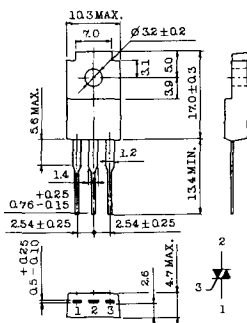
- 1 T<sub>1</sub>
- 2 T<sub>2</sub>
- 3 ゲート

TT-4



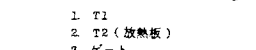
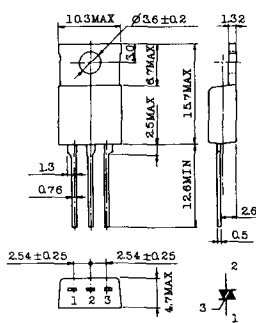
- 1 T<sub>1</sub>
- 2 T<sub>2</sub>
- 3 ゲート

TT-5



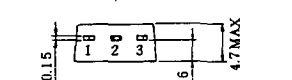
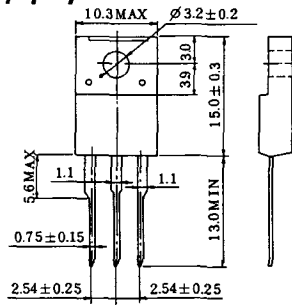
- 1 T<sub>1</sub>
- 2 T<sub>2</sub>
- 3 ゲート

TT-6



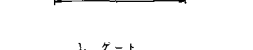
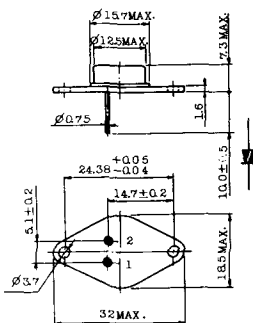
- 1 T<sub>1</sub>
- 2 T<sub>2</sub> (放熱板)
- 3 ゲート

TT-7



- 1 T<sub>1</sub>
- 2 T<sub>2</sub>
- 3 ゲート

TT-8



- 1 ゲート
- 2 T<sub>1</sub>
- T<sub>2</sub> (ケース)



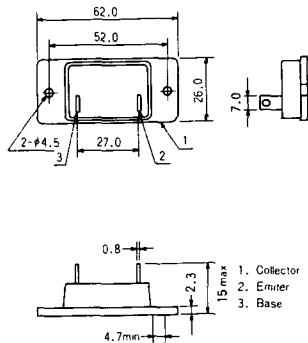


TS-8

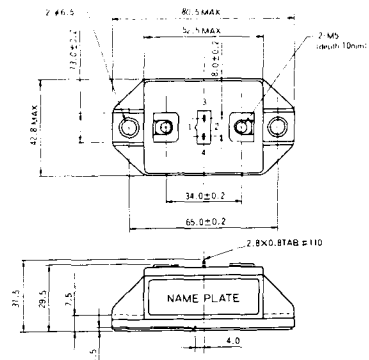


1. ベース
2. エミッタ  
コレクタ  
(ケース)

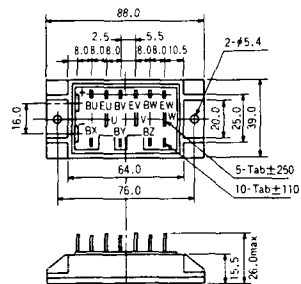
### S-62A1A



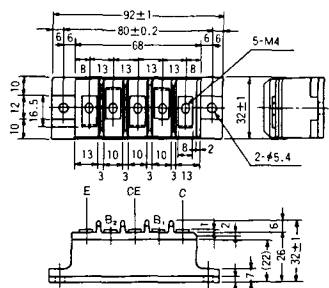
### S-80A1A



### S-88D1A



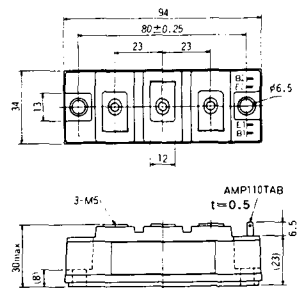
### S-92B1A



### S-94B1A



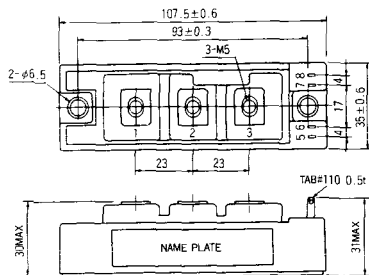
### S-94B1B



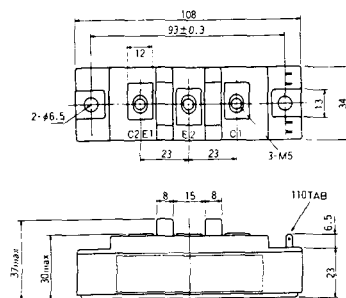




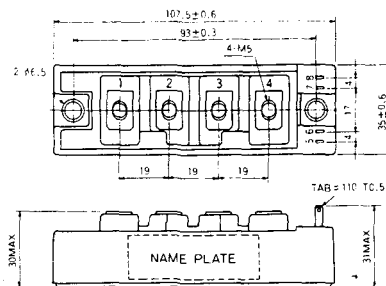
S-108B1A



S-108B1B



S-108B1C



S-108B2A



S-108B2B



### 2-22B1A



### 2-27A4A



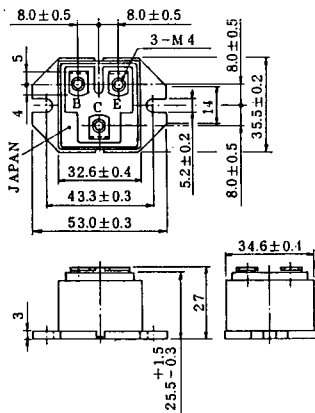
### 2-33C1A



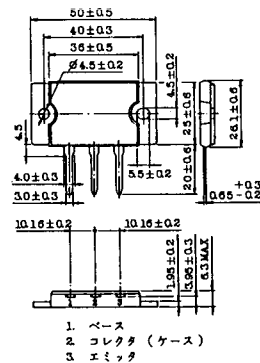
### 2-33D1A



### 2-33F1A



### 2-37A1A

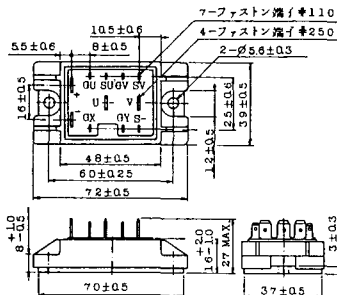


1. スイス  
2. コレクタ (ケース)  
3. ハミツナ

2-48A3A



2-48A3B



2-48A4A



2-64A2A



2-64A2B



2-68A2A



2-68B2A



2-68C1A



2-68D2A



2-72A3A



2-80A1A



2-80B1A







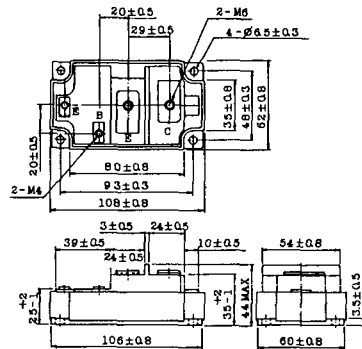
### 2-108B1A



### 2-109A3A



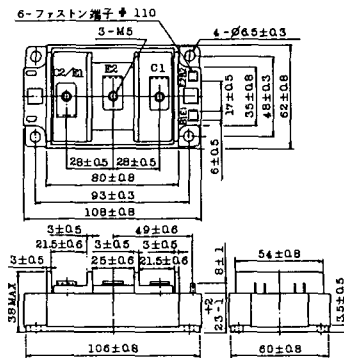
### 2-109A4A



### 2-109B3A



### 2-109B4A









### M-107



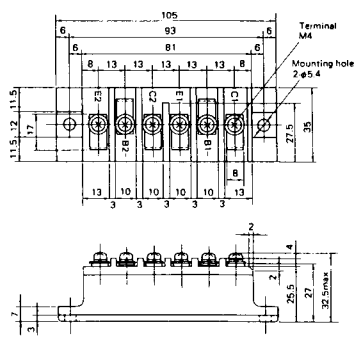
### M-116



M-201



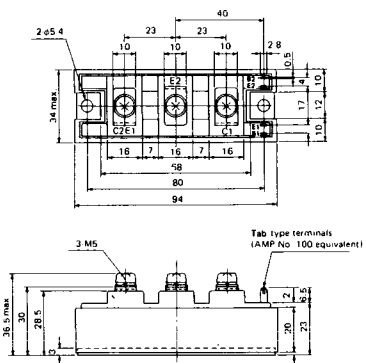
M-202



M-203



M-204



M-205



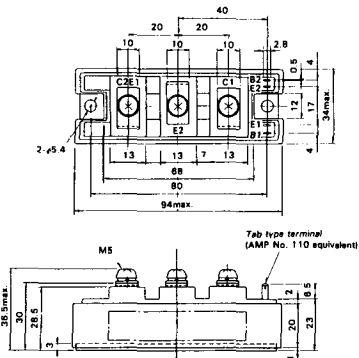
M-206



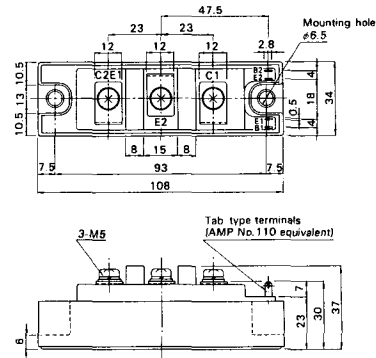
M-207



M-208



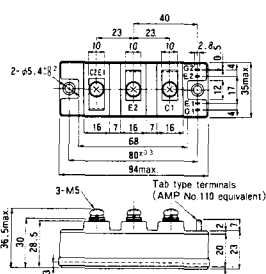
M-209



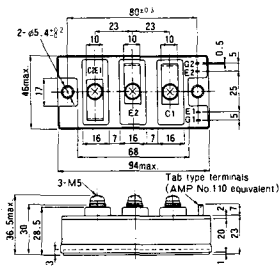
M-210



M-211



M-212

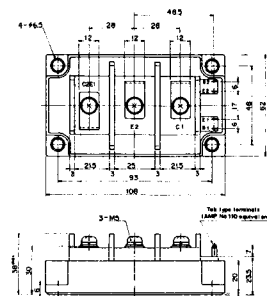


M-213

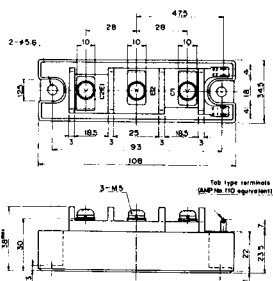


M-214

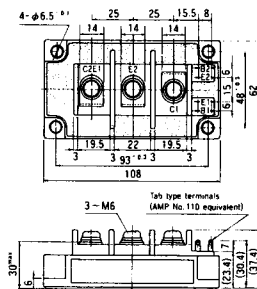
M-215



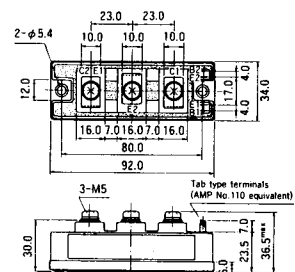
M-216



M-217



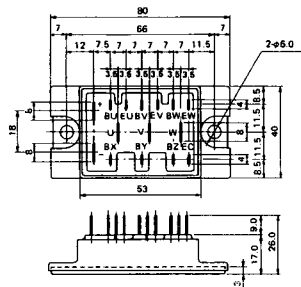
M-218



M-219



M-601



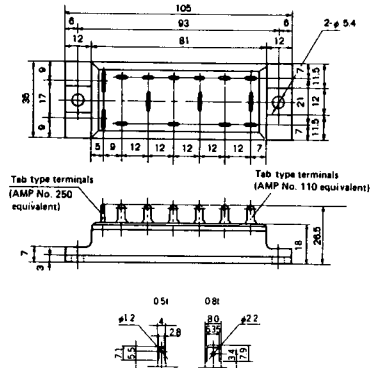
Tab type terminals  
(AMP No. 110 equivalent)



Tab type terminals  
(AMP No. 250 equivalent)



M-602



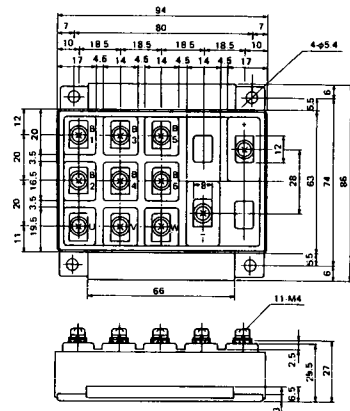
Tab type terminals  
(AMP No. 250 equivalent)



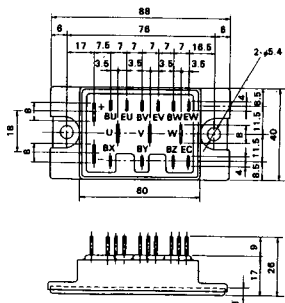
Tab type terminals  
(AMP No. 110 equivalent)



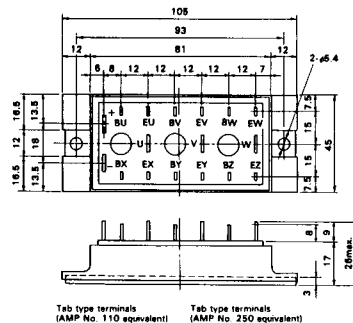
M-603



M-604



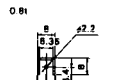
M-605



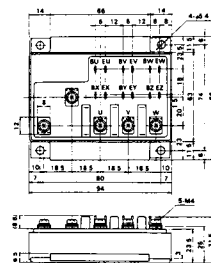
Tab type terminals  
(AMP No. 110 equivalent)



Tab type terminals  
(AMP No. 250 equivalent)



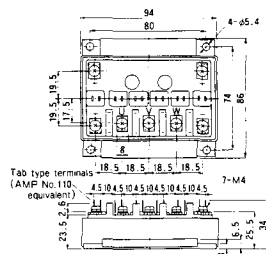
M-606



M-607



M-608



M-609



M-610



M-616





M-1A1A



M-2A1A



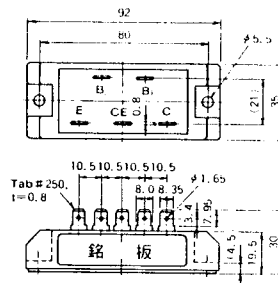
M-2B1A



M-2B2A



M-2C2A



M-2D4A





M-3C1A



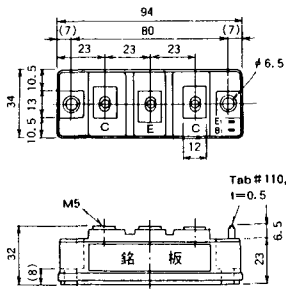
M-3D6A



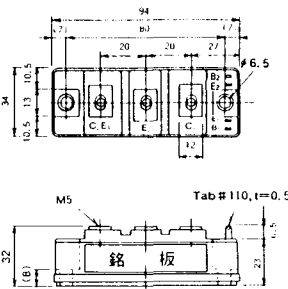
M-3E6A



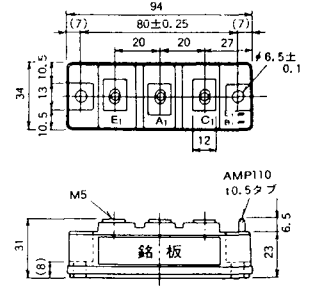
M-4A1A



M-4A2A



M-4A1B



M-4A2B



M-4B2A



M-5A1A



M-5A1B



M-5A2A



M-5B2A



M-5C2A



M-5D2A



M-6A1A



M-7A1A



M-7B1A



M-8A1A







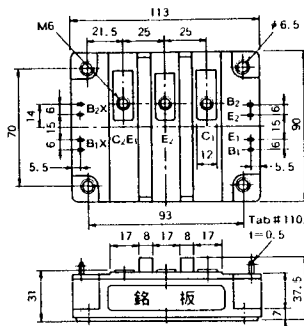




M-10A2A



M-10A2B



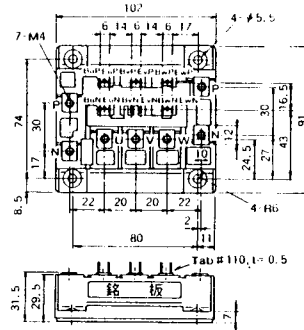
M-11A2A



M-12A6A



M-12B6A



M-12B6B





M-9D2B



M-10A2C

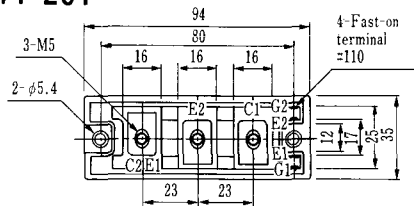


H-101



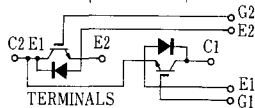
Weight :480g

### H-201



Weight: 200g

### H-202



Weight: 360g

### LF-J



### LF-K

