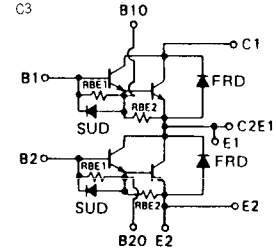
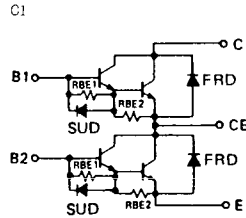


トランジスタ・モジュール (NPN, ダーリントン接続, 2個直列接続)

- ダーリントン・トランジスタ2個直列接続
- フリーホイール・ダイオード付
- 絶縁形
- 直流電流増幅率は70以上(定格電流にて)

■等価回路

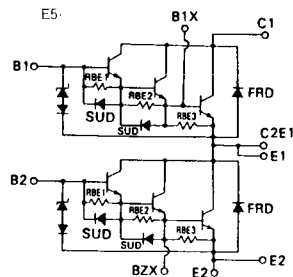
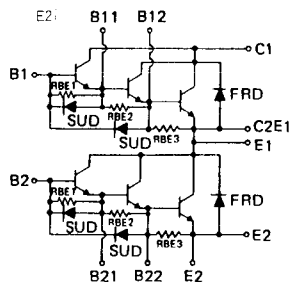
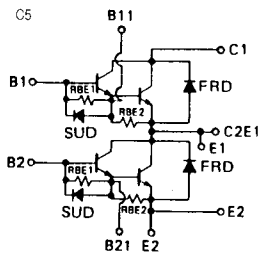


注1. 1トランジスタ当り。

注2. AC, 1分間。

注3. #印は V_{CE0} (I_c の単位はmA)。

型名	最大定格										電気的特性										
	V_{CE0} (V)	$V_{CE0(SUS)}$ $V_{CE0 \#}$ (V)	V_{RBO} (V)	I_c (A)	I_{CP} (ms)	I_B (A)	I_F (A)	P_c		T_j (°C)	T_{stg} (°C)	V_{Ias} (注2) (V)	I_{CBO}		I_{RBO}		$V_{CE0(SUS)}$		h_{FE}		
								(注1)	Total				最大	V_{CB} (V)	最大	V_{EB} (V)	最小	I_c (A)	最小	V_{CE} (V)	I_c (A)
2DI75M-050	600	450	10	75	150	4.5	75	350	700	150	-40~125	2500	1.0	600	200	10	450	1.0	750	2.5	75
2DI75Z-100	1000	1000 #	10	75	150	4.0	75	500	1000	150	-40~125	2500	1.0	1000	200	10	1000 #	1	100	5	75
2DI75Z-120	1200	1200 #	10	75	150	4.0	75	500	1000	150	-40~125	2500	1.0	1200	200	10	1200 #	1	100	5	75
2DI100A-120	1200	1200 #	10	100	200	6.0	100	800	1600	150	-40~125	2500	1.0	1200	200	10	1200 #	1	70	5	100
2DI100A-140	1400	1400 #	10	100	200	6.0	100	800	1600	150	-40~125	2500	1.0	1200	200	10	1400 #	20	70	5	100
2DI100D-050	600	450	7	100	200	6.0	100	620	1240	150	-40~125	2500	1.0	600	400	7	450	1.0	100	5	100
2DI100D-100	1000	800	10	100	200	6.0	100	800	1600	150	-40~125	2500	1.0	1000	400	10	800	5.0	100	5	100
2DI100M-050	600	450	10	100	200	6.0	100	620	1240	150	-40~125	2500	1.0	600	400	10	450	1.0	1000	2.5	100
2DI100Z-100	1000	1000 #	10	100	200	5.0	100	800	1600	150	-40~125	2500	2.0	1000	400	10	1000 #	2	100	5	100
2DI100Z-120	1200	1200 #	10	100	200	6.0	100	800	1600	150	-40~125	2500	2.0	1200	400	10	1200 #	2	100	5	100
2DI150A-120	1200	1200 #	10	150	300	8.0	150	1000	2000	150	-40~125	2500	1.0	1200	200	10	1200 #	1	70	5	150
2DI150A-140	1400	1400 #	10	150	300	8.0	150	1000	2000	150	-40~125	2500	1.0	1200	200	10	1400 #	20	70	5	150
2DI150D-050	600	450	7	150	300	9.0	150	690	1380	150	-40~125	2500	1.0	600	400	7	450	1.0	100	5	150
2DI150D-100	1000	800	10	150	300	8.0	150	1000	2000	150	-40~125	2500	1.0	1000	400	10	800	5.0	100	5	150
2DI150M-050	600	450	10	150	300	9.0	150	690	1380	150	-40~125	2500	1.0	600	400	10	450	1.0	1500	2.5	150
2DI150Z-100	1000	1000 #	10	150	300	4.0	150	1000	2000	150	-40~125	2500	2.0	1000	400	10	1000 #	2	100	5	150
2DI150Z-120	1200	1200 #	10	150	300	8.0	150	1000	2000	150	-40~125	2500	2.0	1200	400	10	1200 #	2	100	5	150
2DI200A-050	600	450	10	200	400	10	200	900	1800	150	-40~125	2500	2.0	600	600	10	450	2.0	80	5	200
2DI200D-100	1000	800	10	200	400	8.0	200	1200	2400	150	-40~125	2500	1.0	1000	400	10	800	5.0	100	5	200
2DI240A-055	600	550	6	240	480	10	240	1000	2000	150	-40~125	2500	2.0	600	600	6	550	2.0	70	5	240



($T_1 = 25^\circ\text{C}$)

エミッタ・コレクタ間ダイオード

熱抵抗

($^\circ\text{C}/\text{W}$)

等価回路

外形図

記

事

型

名

飽和電圧 (V)		スイッチング時間 (μs)						エミッタ・コレクタ間ダイオード						熱抵抗 ($^\circ\text{C}/\text{W}$)		等価回路	外形図	記	事	型	名		
V_{CE}	V_{BE}	I_C	I_B	t_{on}	t_{off}	t_r	I_{B1}	I_{B2}	I_C	V_F	I_F	t_{rr}	I_F	V_{BE}	di/dt							$R_{th(j-c)}$	トランジスタ部
最大	最大	(A)	(A)	最大	最大	最大	(A)	(A)	(A)	最大	(A)	最大	(A)	(V)	(A/ μs)	最大	最大	最大	最大				
2.5	3.0	75	0.1	3.0	8	3.0	0.1	-1.5	75	1.8	75	0.6	75	-6	150	0.35	0.85	E 6	M 2 0 8				2D175M-050
2.8	3.5	75	1.0	2.5	12	2.0	1.0	-1.5	75	1.8	75	0.7	75	-6	75	0.25	1.2	E 4	M 2 0 9				2D175Z-100
2.8	3.5	75	1.0	3.0	15	2.0	1.0	-1.5	75	2.0	75	0.8	75	-6	75	0.25	1.2	E 4	M 2 0 9				2D175Z-120
2.5	3.5	100	3.0	3.0	15	3.0	3.0	-9.0	100	2.0	100	0.6	100	-6	100	0.15	0.45	E 2	M 2 0 7	UL : E 8 2 9 8 8 (M)			2D1100A-120
2.5	3.5	100	3.0	3.0	15	3.0	3.0	-9.0	100	2.0	100	0.6	100	-6	100	0.15	0.45	E 2	M 2 0 7				2D1100A-140
2.0	2.5	100	2.0	3.0	12	4.0	2.0	-2.0	100	1.5	100	0.6	100	-6	100	0.2	1.6	C 3	M 2 0 5				2D1100D-050
2.5	3.5	100	2.0	2.5	15	3.0	2.0	-6.0	100	1.8	100	0.5	100	-6	100	0.15	0.45	E 2	M 2 0 7				2D1100D-100
2.5	3.0	100	0.1	3.0	8	3.0	0.1	-2.0	100	1.8	100	0.6	100	-6	200	0.2	0.8	E 6	M 2 0 5				2D1100M-050
2.8	3.5	100	1.4	3.0	15	2.0	1.4	-2.0	100	2.0	100	0.8	100	-6	100	0.156	0.65	E 5	M 2 1 0				2D1100Z-100
2.8	3.5	100	1.4	3.0	15	2.0	1.4	-2.0	100	2.0	100	0.8	100	-6	100	0.156	0.65	E 5	M 2 1 0				2D1100Z-120
2.5	3.5	150	4.0	3.5	15	3.0	4.0	-12	150	2.0	150	0.6	150	-6	150	0.125	0.31	E 2	M 2 0 7	UL : E 8 2 9 8 8 (M)			2D1150A-120
2.5	3.5	150	4.0	3.0	15	3.0	4.0	-12	150	2.0	150	0.6	150	-6	150	0.125	0.31	E 2	M 2 0 7				2D1150A-140
2.0	2.5	150	3.0	3.0	12	4.0	3.0	-3.0	150	1.5	150	0.6	150	-6	150	0.18	0.6	C 3	M 2 0 5				2D1150D-050
2.5	3.5	150	3.0	2.5	15	3.0	3.0	-9.0	150	1.8	150	0.5	150	-6	150	0.125	0.31	E 2	M 2 0 7				2D1150D-100
2.5	3.0	150	0.1	3.0	8	3.0	0.1	-3.0	150	1.8	150	0.6	150	-6	300	0.18	0.60	E 7	M 2 0 5				2D1150M-050
2.8	3.5	150	2.0	2.5	12	2.0	2.0	-3.0	150	1.8	150	0.7	150	-6	150	0.125	0.60	E 5	M 2 1 0				2D1150Z-100
2.8	3.5	150	2.0	3.0	15	2.0	2.0	-3.0	150	2.0	150	0.8	150	-6	150	0.125	0.60	E 5	M 2 1 0				2D1150Z-120
2.0	2.5	200	5.0	2.0	12	3.0	5.0	-5.0	200	1.8	200	0.6	200	-6	200	0.14	0.45	C 5	M 2 0 7				2D1200A-050
2.5	3.5	200	4.0	2.5	15	3.0	4.0	-12	200	1.8	200	0.5	200	-6	200	0.1	0.31	E 2	M 2 0 7				2D1200D-100
2.0	2.5	240	7.0	2.0	12	3.0	7.0	-7.0	240	1.5	240	0.6	240	-6	240	0.125	0.3	C 3	M 2 0 7				2D1240A-055

FD-1



FD-2



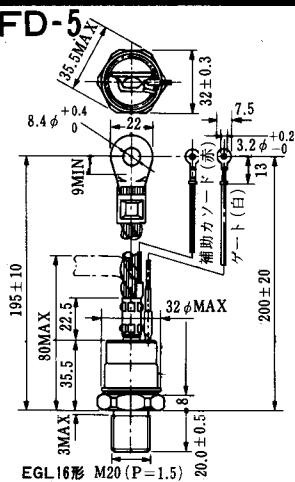
FD-3



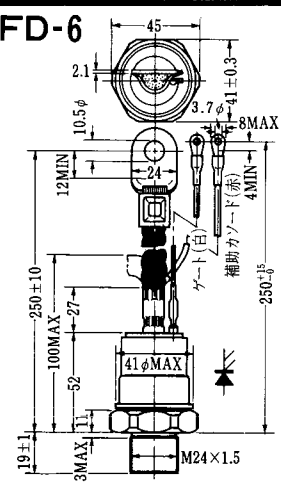
FD-4



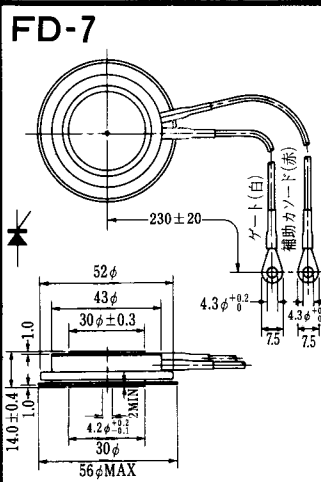
FD-5



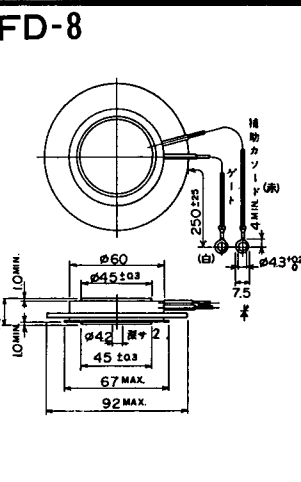
FD-6



FD-7



FD-8



FD-9



FD-10



FD-11

FD-12





《寸法図単位：mm》

H-17



H-18



H-19



H-20



H-21



H-22



H-23

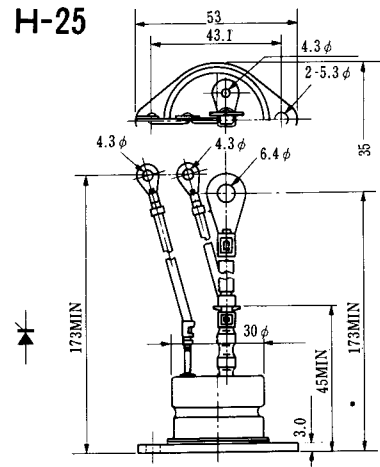


① アノード
② カソード
③ ゲート

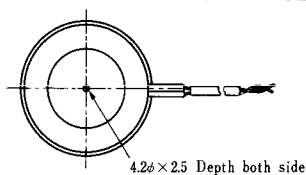
H-24



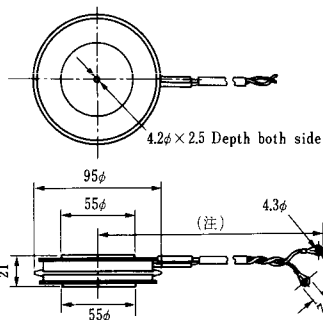
H-25



H-26

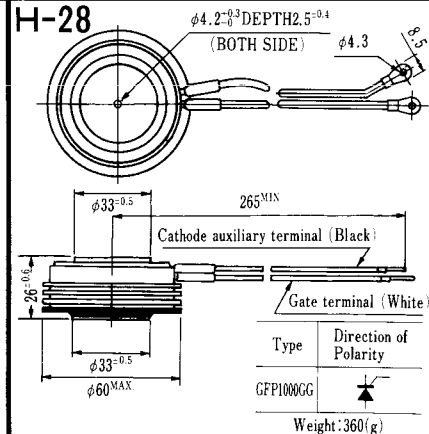


H-27



(注) CC11V : 400 ± 10
CF11V : 250 ± 10

H-28



Type	Direction of polarity
------	-----------------------

CA12	
------	--

Type	Direction of polarity
------	-----------------------

CF11V	
-------	--

Type	Direction of Polarity
------	-----------------------

GFP100GG	
----------	--

Weight: 360(g)

Note: The thickness is a dimension in press at the rated mounting force.



Note : The thickness is a dimension in press at the rated mounting force. Weight: 870(g)



Note : The thickness is a dimension in press at the rated mounting force. Weight: 1,460(g)

M-1



M-2



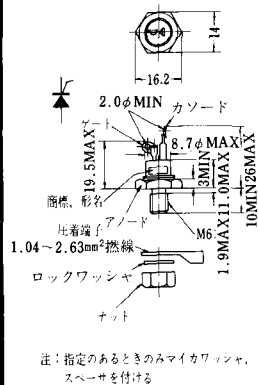
M-3



M-4



M-5



M-6



M-7



M-8





M-25



M-26



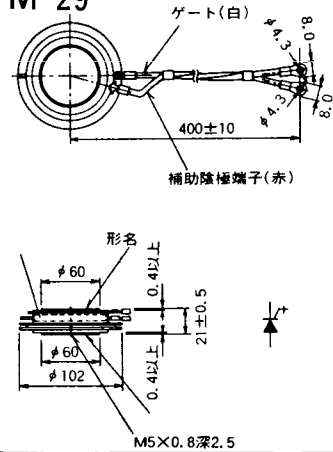
M-27



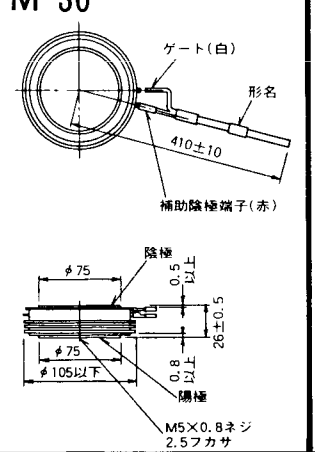
M-28



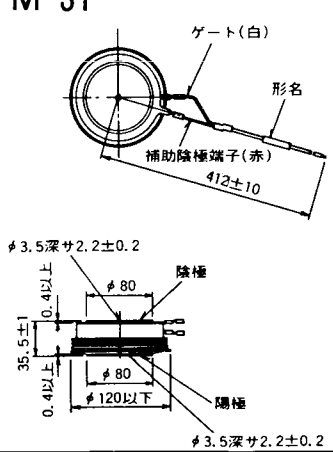
M-29



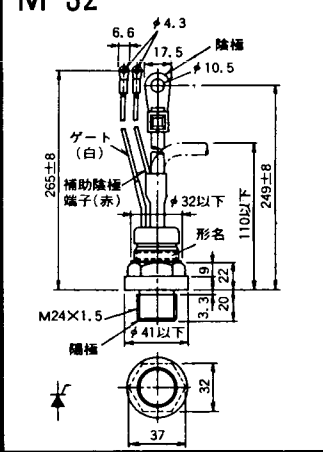
M-30



M-31



M-32



M-33



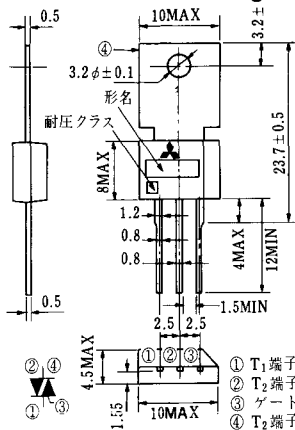
M-34



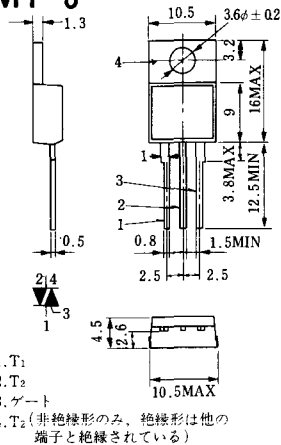
MT-1



MT-2



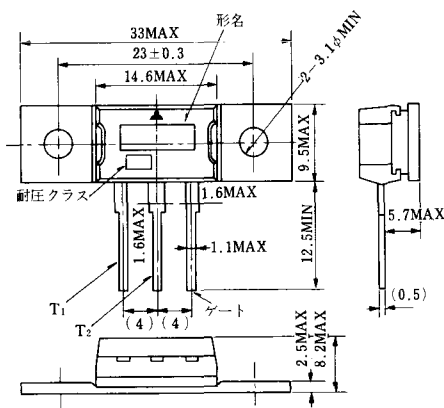
MT-3



MT-4



MT-5



MT-6



MT-7



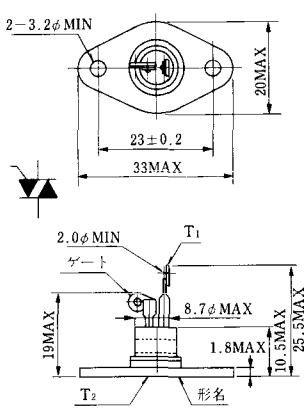
MT-8



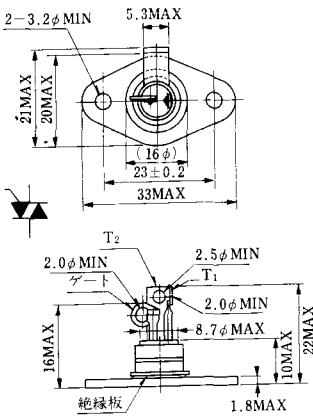
MT-9



MT-10



MT-11



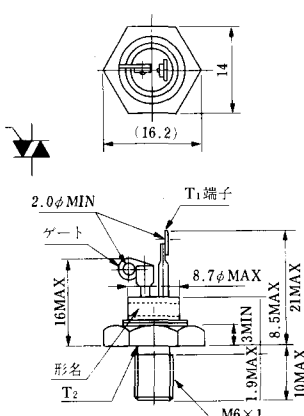
MT-12



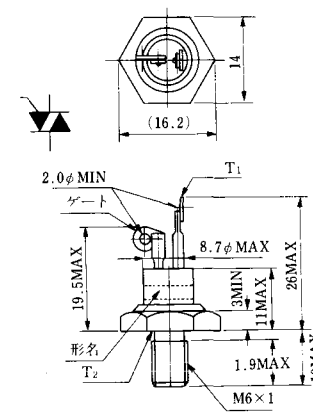
MT-13



MT-14



MT-15



MT-16

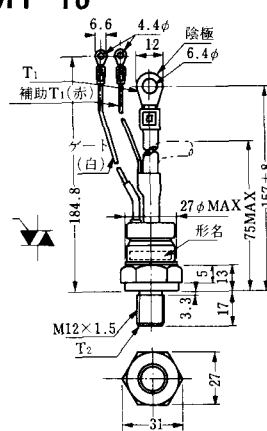


MT-17

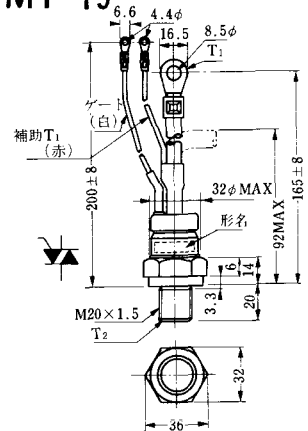


端子詳細図

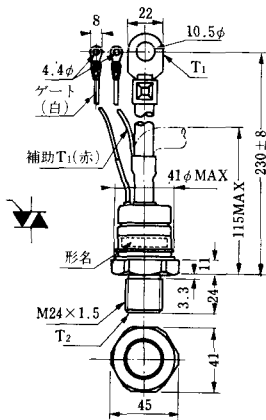
MT-18



MT-19



MT-20



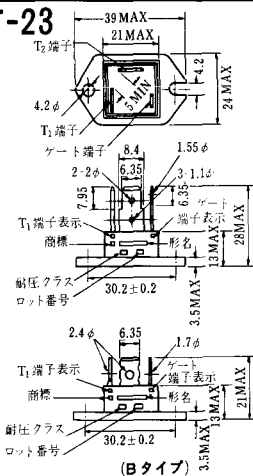
MT-21



MT-22



MT-23

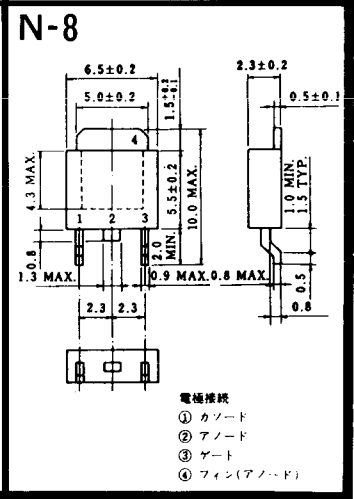
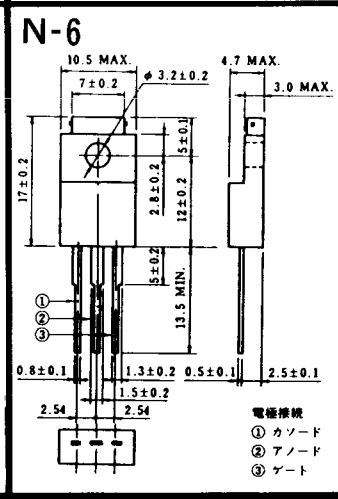
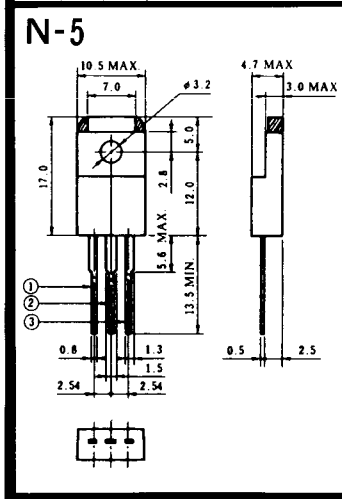
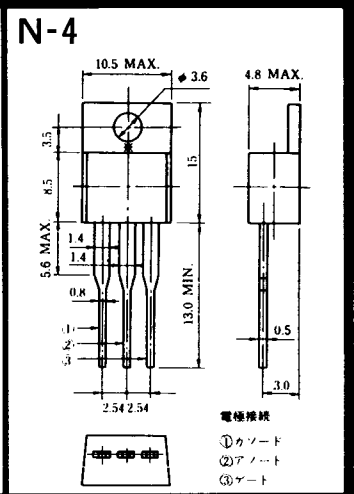
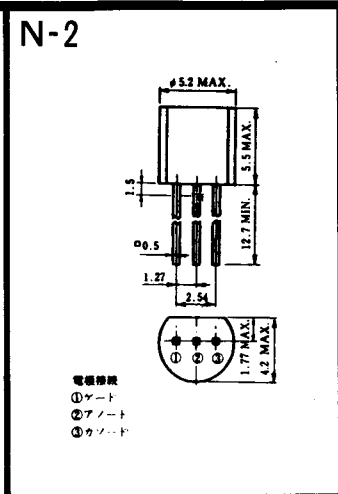
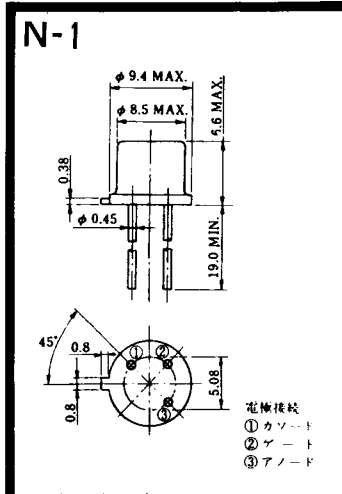


MT-24



TO - 3P

- ① T1 端子
- ② T2 端子
- ③ ゲート端子
- ④ T2 端子



N-9



電極接続

K : カソード

A : アノード

G : ゲート

NA-1



電極接続

1. ゲート
2. アノード
3. カソード

JEDEC: TO-92

NA-2



電極接続

1. カソード
2. アノード
3. ゲート

JEDEC: TO-202AA

NI-1



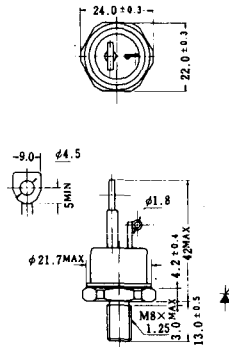
NI-2

29RD



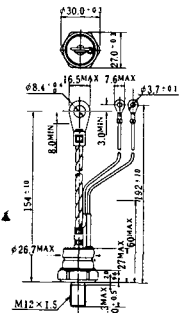
NI-3

39RC
59RC
39RF
59RF



NI-4

68RP, 88RP, 108RP, 68RS,
88RS, 78RT, 88RLD, 88RLE,
88RLF, 88RLG, 88RLH, 108RLE



NI-5

158RP, 208RP, 128RS, 178RS,
156RT, 178RLD, 178RLE,
178RLF, 178RLG, 178RLH,
208RLE



NI-6

308RP, 408RP, 508RP, 278RS,
358RS, 258RT, 258RLD, 258RLG,
258RLH, 308RLE, 308RLF,
358RLE



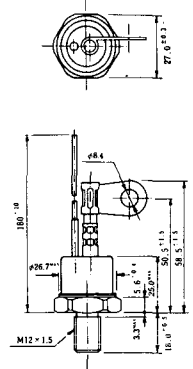
NI-7

89RW_{JL}
129RW_{JL}



NI-8

89RW
129RW



NI-9

259RW
309RW



NI-10

259RW_JL
309RW_JL



NI-11

103PA
253PA
503PA
553PA
803PA
103PLE
103PLG
103PLH
203PLG
253PLE
253PLH
353PLG
403PLE
403PLH



型名	103PA, 103PLE, 103PLG, 103PLH	253PA, 203PLG, 253PLE, 253PLH	503PA, 553PA, 353PLG, 403PLE, 403PLH	803PA
寸法				
A	40	46	55.5	55.5
B	16	22	30	32
C	36	42	50.5	50.5

NI-12

403PAB
503PAB
503PLB



NI-13

1003PA
1003PAB
1003PLF
1003PLH
1503PA



NI-14

358RGA



NI-15

359RGA





NI-24

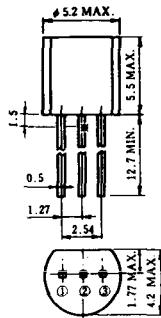
2001PGB^r JE



NI-25

NI-26

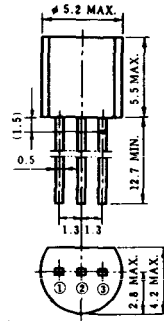
NT-1



電極接続

- ① T₁
- ② ゲート
- ③ T₂

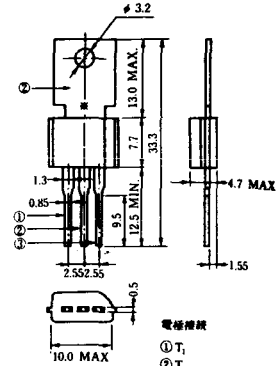
NT-2



電極接続

- ① T₁
- ② ゲート
- ③ T₂

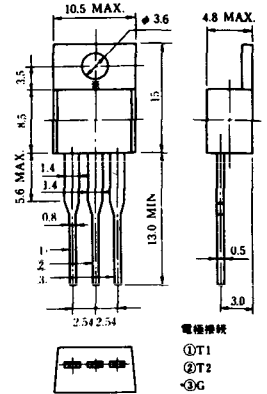
NT-3



電極接続

- ① T₁
- ② T₂
- ③ ゲート

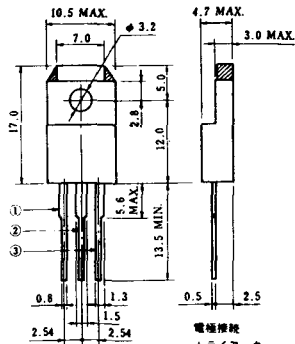
NT-4



電極接続

- ① T₁
- ② T₂
- ③ G

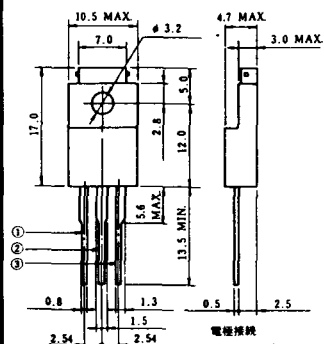
NT-5



電極接続
トライアック

- ① T₁
- ② T₂
- ③ ゲート

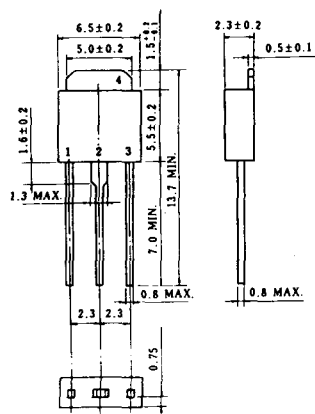
NT-6



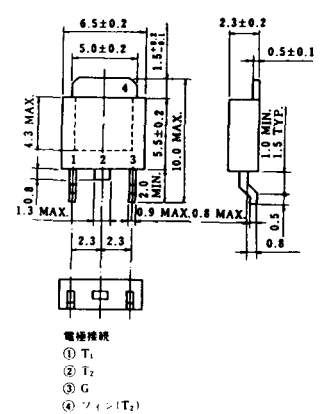
電極接続
トライアック

- ① T₁
- ② T₂
- ③ ゲート

NT-7



NT-8



電極接続

- ① T₁
- ② T₂
- ③ G
- ④ シェン(T₂)

S-1



ST-1



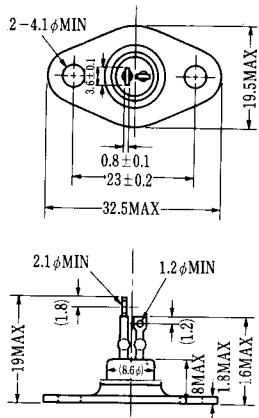
SA-9



A TAB250(T) 6.35 T 8.25 I 0.8
 K TAB250(T) 6.35 T 8.25 I 0.8
 G TAB187(T) 4.75 T 5.7 I 0.5



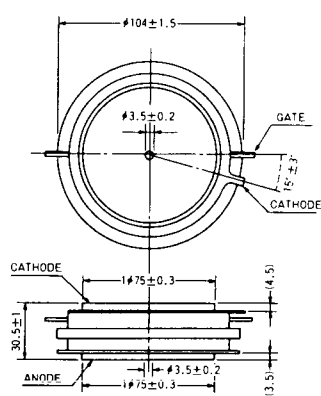
SA-10



SA-11



SA-12



SAT-1



T1端子: フラスト > 250 (T=6.35, t=0.8, φ=1.65)
 T2端子: フラスト > 250 (T=6.35, t=0.8, φ=1.65)
 C 端子: フラスト > 187 (T=4.75, t=0.5, φ=1.3)

SAT-2



SAT-3



SAT-4



SAT-5



SAT-6



SAT-7



SAT-8



SAT-9



SAT-10



SAT-11

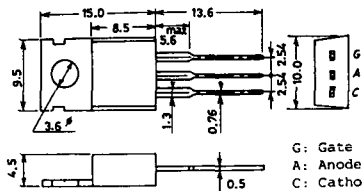


SY-1 (1096A)



C: Cathode
A: Anode
G: Gate

SY-2 (1151)



G: Gate
A: Anode
C: Cathode

SY-3 (1104)



G: Gate
A: Anode
C: Cathode

SY-4 (1150)



G: Gate
A: Anode
C: Cathode

1097A



G: Gate

1102



1141



1142



1144



1155

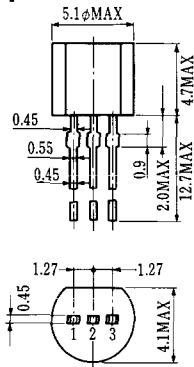


1192A



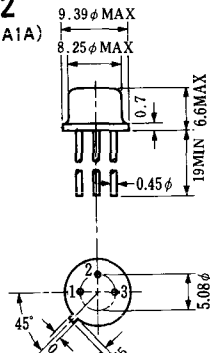
G: Gate

T-1 (13-5A1A)



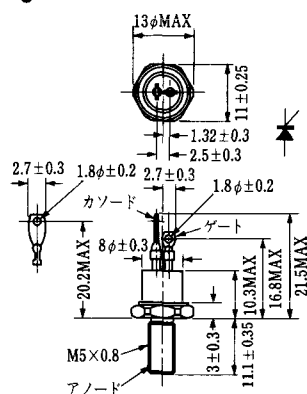
- 1 ゲート
- 2 アノード
- 3 カソード

T-2 (13-8A1A)



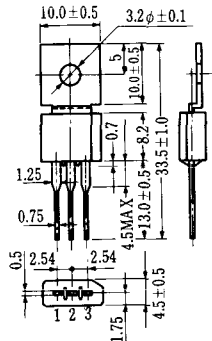
1. カソード
2. ゲート
3. アノード(ケース)

T-3 (13-8C1A)

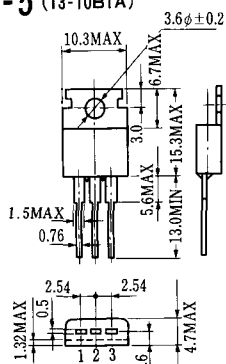


- 1 カソード
- 2 アノード
- 3 ゲート

T-4 (13-10A1A)

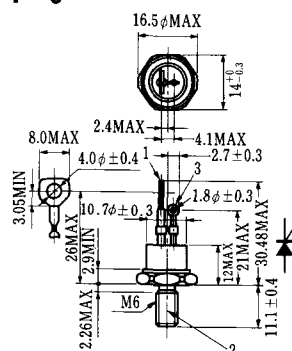


T-5 (13-10B1A)



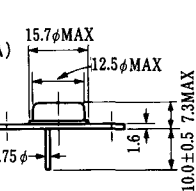
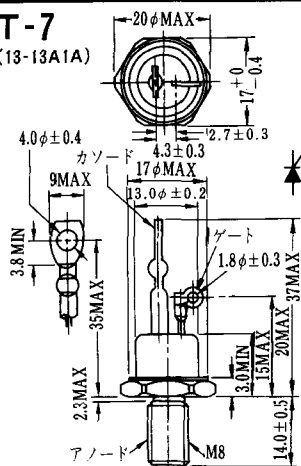
- 1 カソード
- 2 アノード
- 3 ゲート

T-6 (13-11D1A)



- 1 カソード
- 2 アノード
- 3 ゲート

T-7 (13-13A1A)



1. ゲート
2. カソード
3. アノード(ケース)

T-9 (13-14A1A)



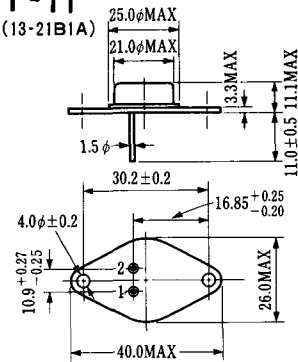
1. ゲート
2. カソード
- アノード(ケース)

T-10 (13-19A1A)



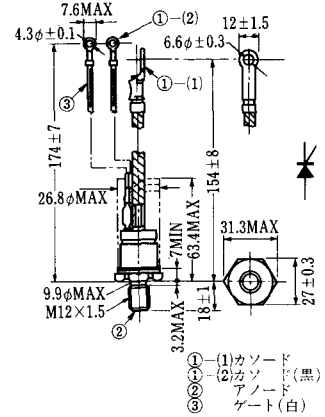
1. カソード
2. アノード
3. ゲート

T-11 (13-21B1A)



1. ゲート
2. カソード
- アノード(ケース)

T-12 (13-27B1B)



- ① (1) カソード
- ① (2) カソード(黒)
- ② アノード
- ③ ゲート(白)

T-13 (13-27C1A)



- 1-(1) カソード
- 1-(2) カソード(黒)
- 2 アノード
- 3 ゲート(白)

T-14 (13-32A1A)



- 1-(1) カソード
- 1-(2) カソード(黒)
- 2 アノード
- 3 ゲート(白)

T-15 (13-35C1B)



- ① (1) カソード
- ① (2) カソード(黒)
- ② アノード
- ③ ゲート(白)

T-16 (13-40B1A)

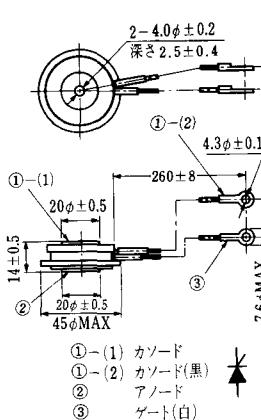


- ① (1) カソード
- ① (2) カソード(黒)
- ② アノード
- ③ ゲート(白)

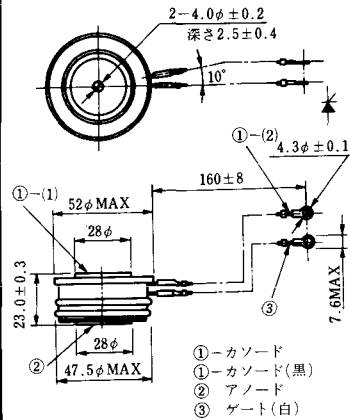
T-17 (13-42A1A)



T-18 (13-45D1A)



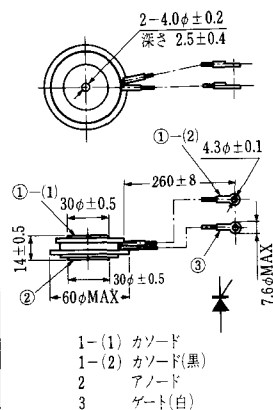
T-19 (13-52B1A)



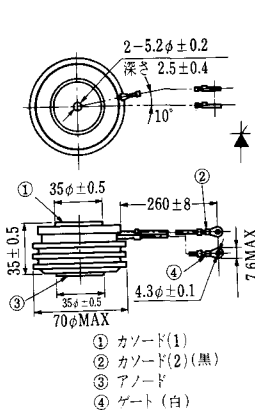
T-20 (13-52C1A)



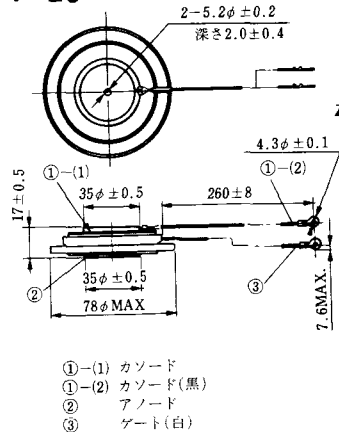
T-21 (13-60A1A)



T-22 (13-70C1A)



T-23 (13-78A1A)



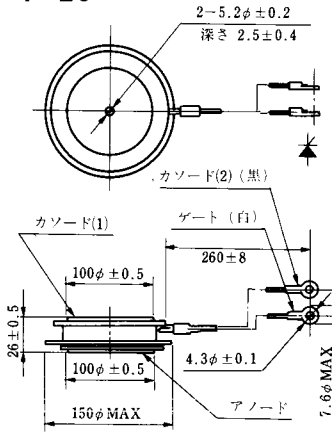
T-24 (13-100C1A)



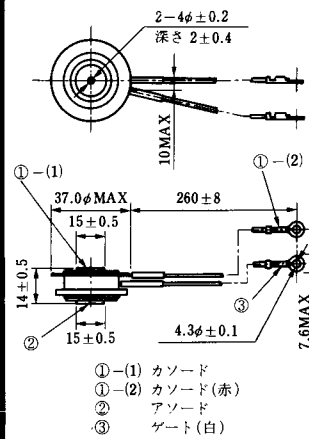
T-25 (13-120A2A)



T-26 (13-150A1A)



T-27 (13-37A1A)



T-28 (13-45E1A)



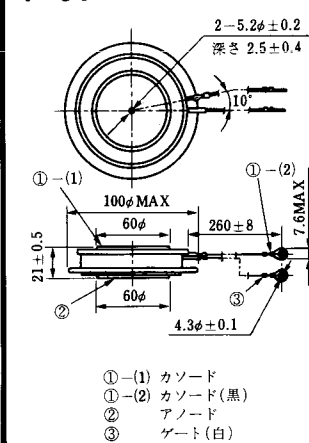
T-29 (13-51A1A)



T-30 (13-57A1A)



T-31 (13-100E1A)



T-32 (13-60E3A)



T-33 (13-78B1A)



- ① カソード
- ② アノード
- ③ ゲート

T-34 (13-66A1A)



- ① カソード
- ② アノード
- ③ ゲート

T-35 (13-100D1A)



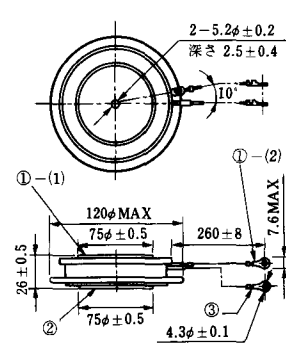
- ①-(1) カソード
- ①-(2) カソード(黒)
- ② アノード
- ③ ゲート(白)

T-36 (13-120E1A)



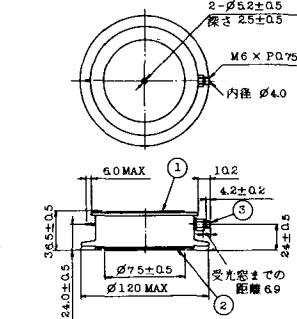
- ①-(1) カソード
- ①-(2) カソード(黒)
- ② アノード
- ③ ゲート(白)

T-37 (13-120A1A)



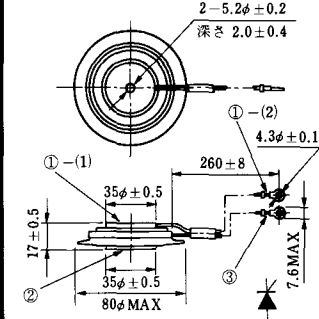
- ①-(1) カソード
- ①-(2) カソード(黒)
- ② アノード
- ③ ゲート(白)

T-38 (13-120C1A)



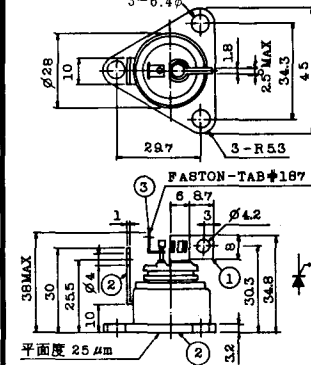
- ① カソード
- ② アノード
- ③ ゲート

T-39 (13-80B1A)



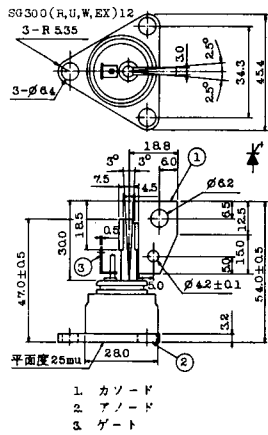
- ①-(1) カソード
- ①-(2) カソード(黒)
- ② アノード
- ③ ゲート(白)

T-40 (13-28A1A)



- 1. カソード
- 2. アノード
- 3. ゲート

T-41 (13-28A2A)



T-42 (13-45F1A)



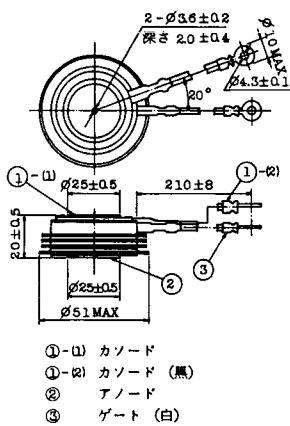
T-43 (13-60E2A)



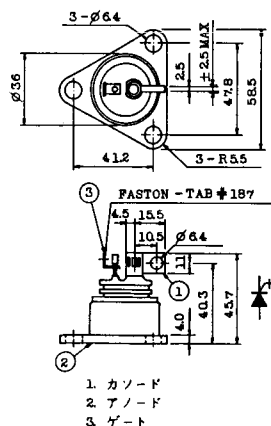
T-44 (13-36A1A)



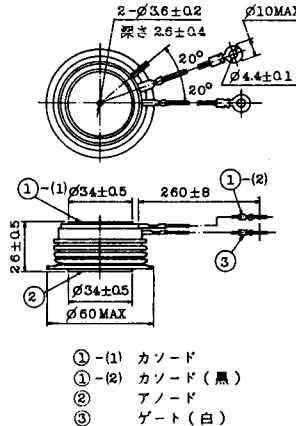
T-45 (13-51B1A)



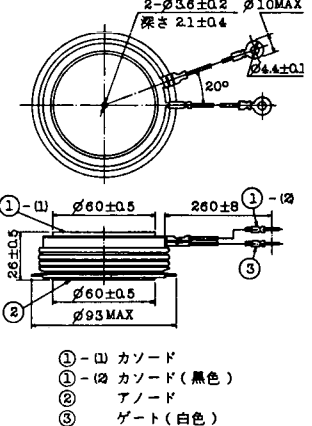
T-46 (13-36B1A)



T-47 (13-60E1A)



T-48 (13-93C1A)



T-57 (12-16C1A)



1. アノード (主)
2. ゲート (主)
3. カソード (共通)
4. ゲート (補助)
5. アノード (補助)

T-58 (13-10H1B)



1. カソード
2. アノード
3. ゲート

T-59 (13-120A1A)



- 1-1) カソード
- 1-12) カソード (黒)
- 2) アノード
- 3) ゲート (白)

T-60



1. カソード
2. アノード
3. ゲート

T-61 (13-5B1A)



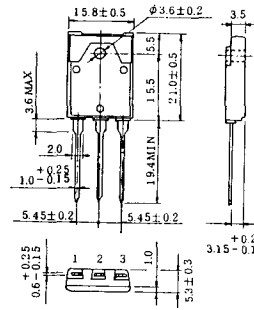
1. ゲート
2. アノード
3. カソード

T-62 (13-10H1A)



1. カソード
2. アノード
3. ゲート

T-63 (13-16A1B)



1. カソード
2. アノード
3. ゲート

TT-1



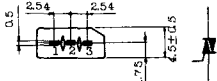
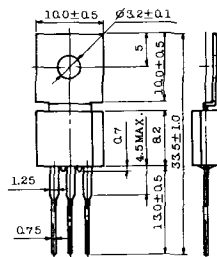
- 1 ゲート
- 2 T₂
- 3 T₁

TT-2



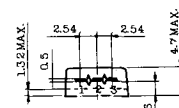
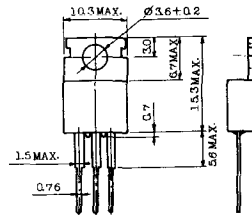
- 1 T₁
- 2 ゲート
- 3 T₂

TT-3



- 1 T₁
- 2 T₂
- 3 ゲート

TT-4



- 1 T₁
- 2 T₂
- 3 ゲート

TT-5



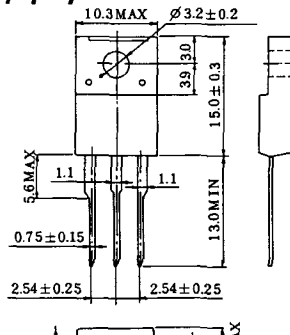
- 1 T₁
- 2 T₂
- 3 ゲート

TT-6



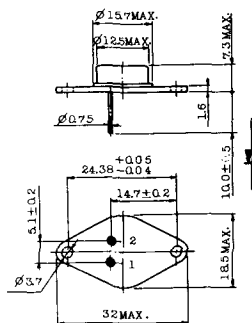
- 1 T₁
- 2 T₂ (放熱板)
- 3 ゲート

TT-7



- 1 T₁
- 2 T₂
- 3 ゲート

TT-8



- 1 ゲート
- 2 T₁
- T₂ (ケース)



TS-8



- 1. ベース
- 2. エミッタ
コレクタ
(ケース)

S-62A1A



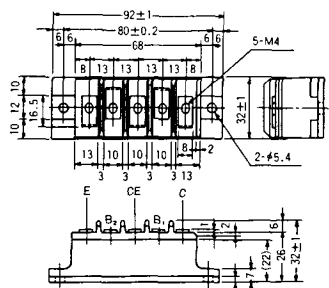
S-80A1A



S-88D1A



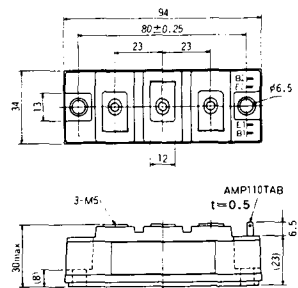
S-92B1A



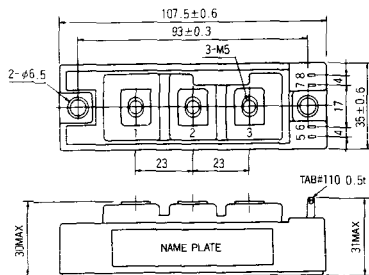
S-94B1A



S-94B1B



S-108B1A



S-108B1B



S-108B1C



S-108B2A



S-108B2B



2-22B1A



2-27A4A



2-33C1A



2-33D1A



2-33F1A



2-37A1A



2-48A3A



2-48A3B



2-48A4A



2-64A2A



2-64A2B



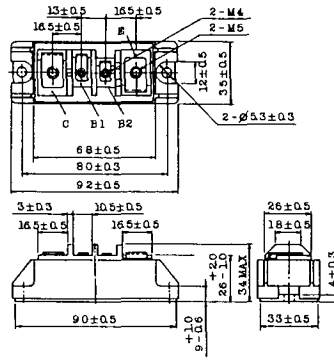
2-68A2A



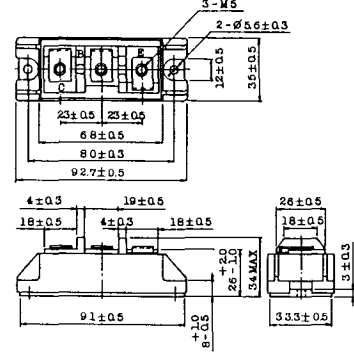
2-68B2A



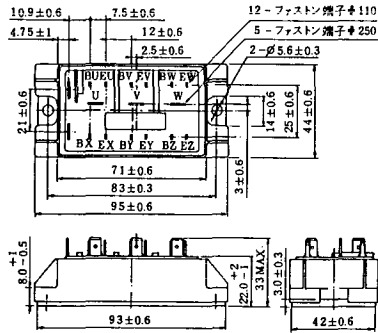
2-68C1A



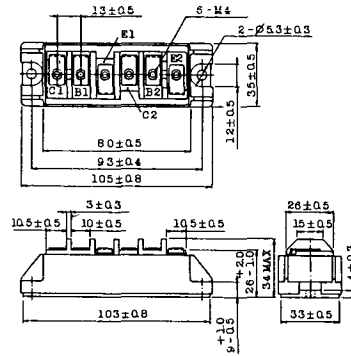
2-68D2A



2-72A3A



2-80A1A



2-80B1A



2-94D1A



2-96A3A



2-96A4A



2-98B1A



2-98C2A



2-108A2A



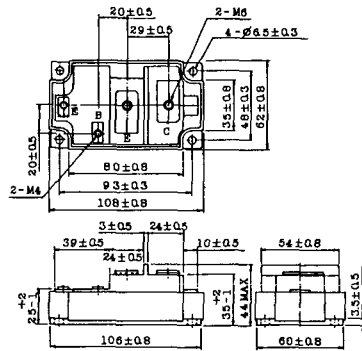
2-108B1A



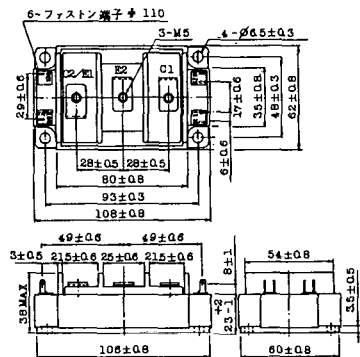
2-109A3A



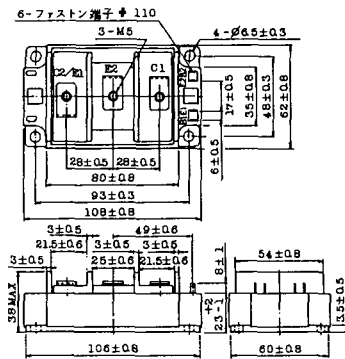
2-109A4A



2-109B3A



2-109B4A



BBT-II

BBTII
1D200A-020



BBT-III

BBTIII
ETN31-055
ETM36-030
ETN36-030
ETN35-030



BBT-III

BBTIII
ETN01-055
ET1257



BBT-IV

BBTIV
1D500A-030



M-101



M-102



M-103



M-104



M-105



M-106



M-107



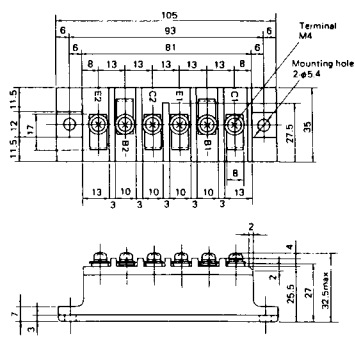
M-116



M-201



M-202



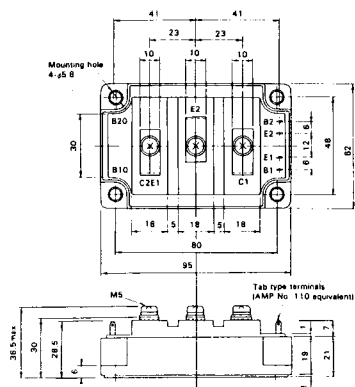
M-203



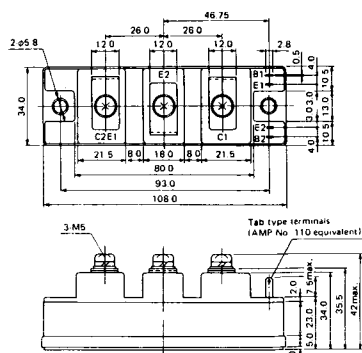
M-204



M-205



M-206



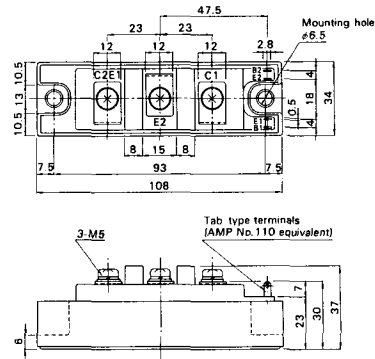
M-207



M-208



M-209



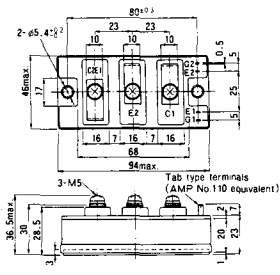
M-210



M-211



M-212



M-213



M-214

M-215



M-216



M-217



M-218



M-219



M-607



M-608



M-609



M-610



M-616



M-1A1A



M-2A1A



M-2B1A



M-2B2A



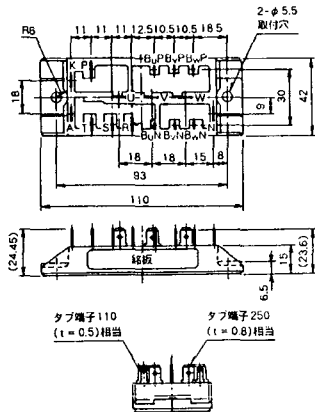
M-2C2A



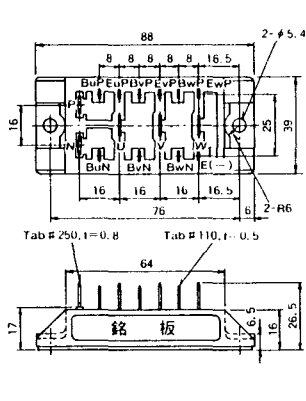
M-2D4A



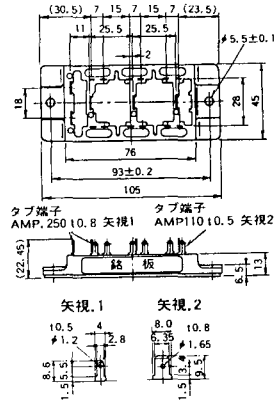
M-2E6A



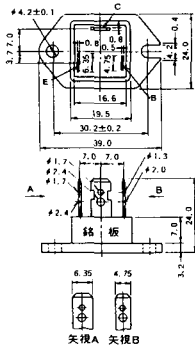
M-2F6A



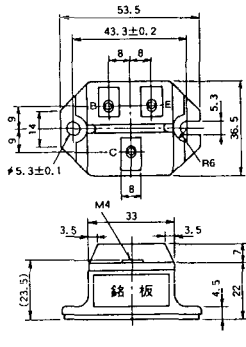
M-2G6A



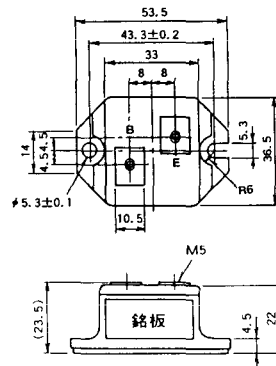
M-3A1A



M-3B1A



M-3B1B



M-3C1A



M-3D6A



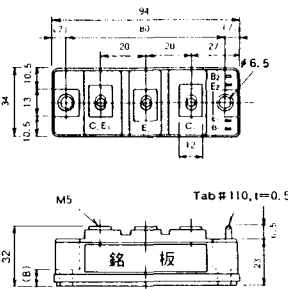
M-3E6A



M-4A1A



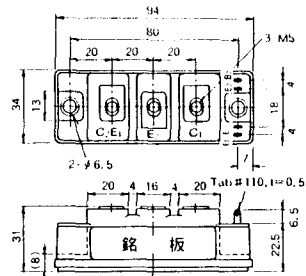
M-4A2A



M-4A1B



M-4A2B



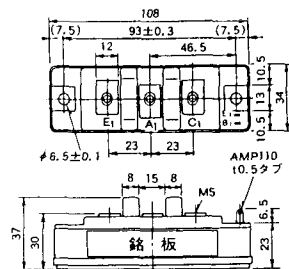
M-4B2A



M-5A1A



M-5A1B



M-5A2A



M-5B2A



M-5C2A



M-5D2A



M-6A1A



M-7A1A



M-7B1A



M-8A1A



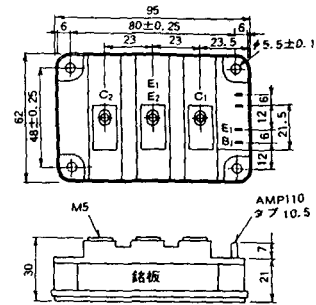
M-8A1B



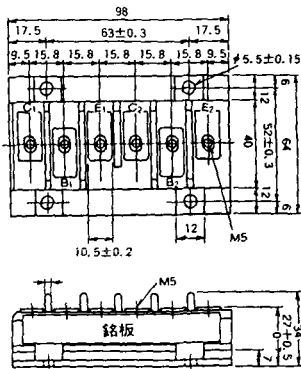
M-8A2A



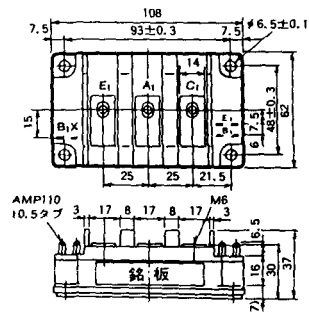
M-8A2B



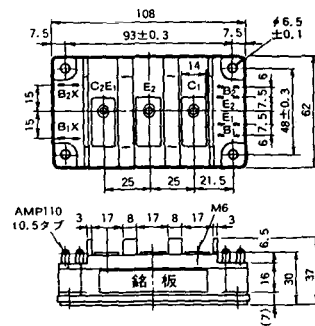
M-8B2A



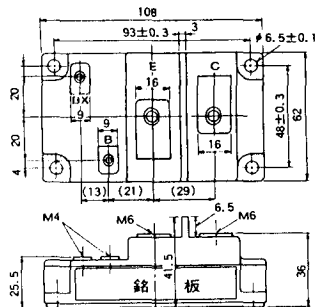
M-9A1A



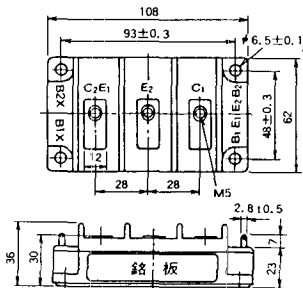
M-9A2A



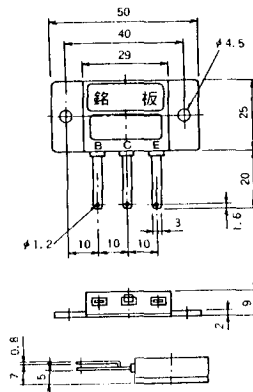
M-9B1A



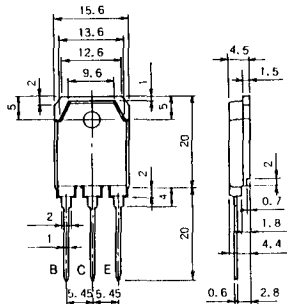
M-9C2A



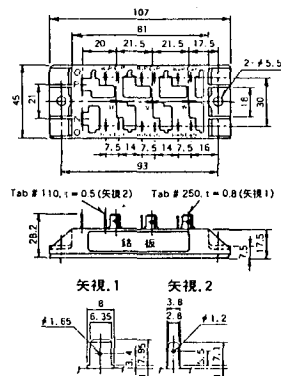
M-1A1B



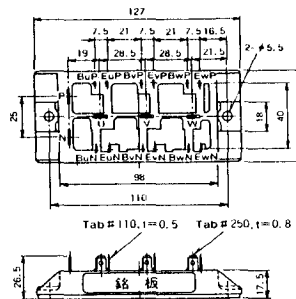
M-1A1C



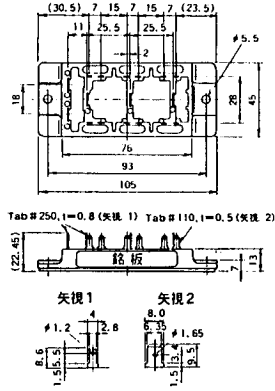
M-2E6B



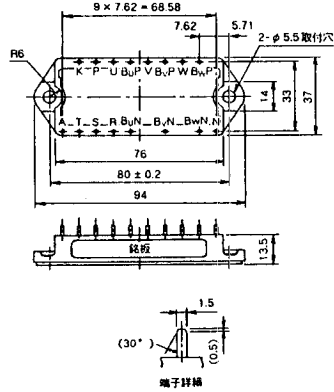
M-2E6C



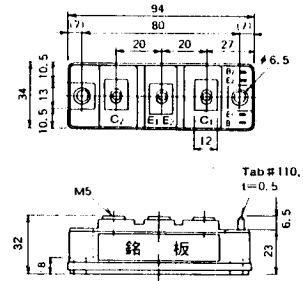
M-2G6B



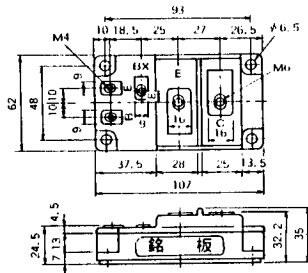
M-3D6B



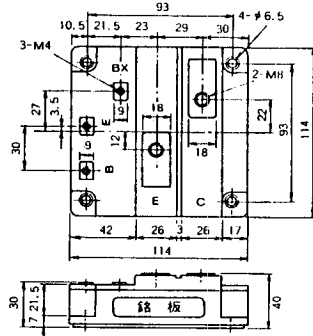
M-4A2C



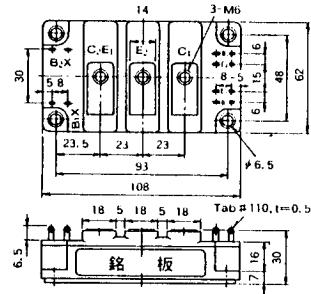
M-7A1B



M-7C1A



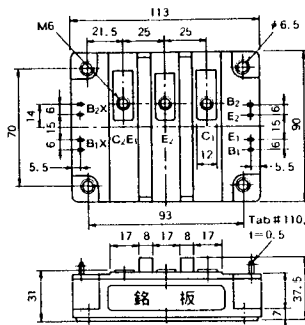
M-8A2C



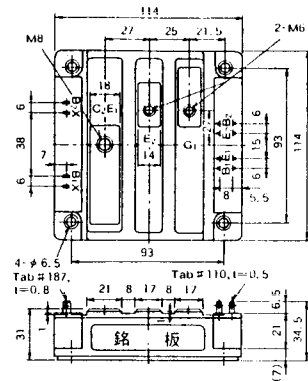
M-10A2A



M-10A2B



M-11A2A



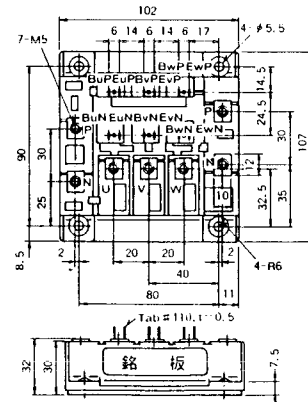
M-12A6A



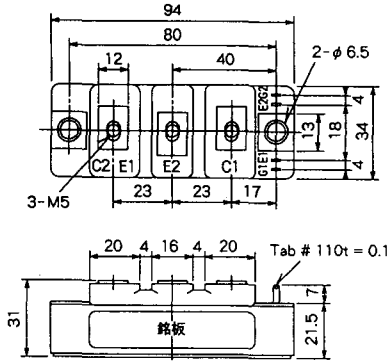
M-12B6A



M-12B6B



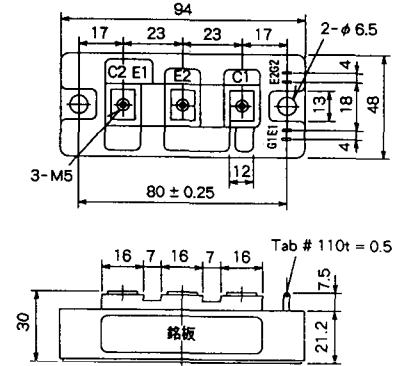
M-4A2D



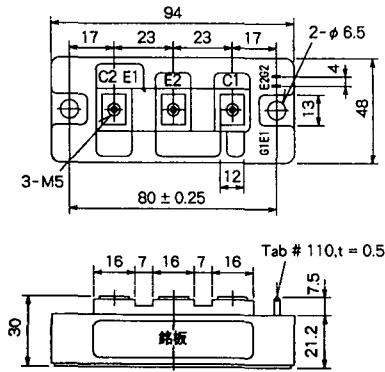
M-4A2E



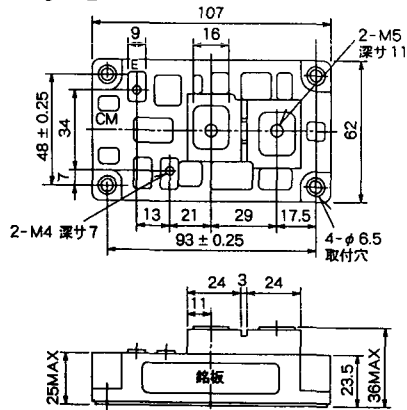
M-4C2A



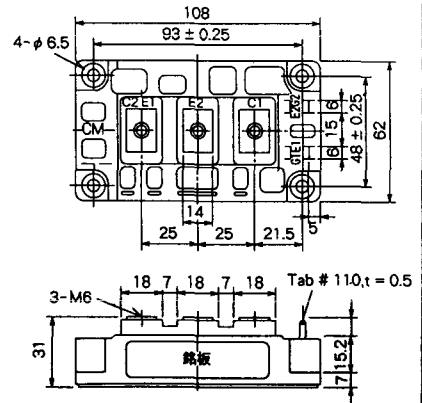
M-4C2B



M-9B1C



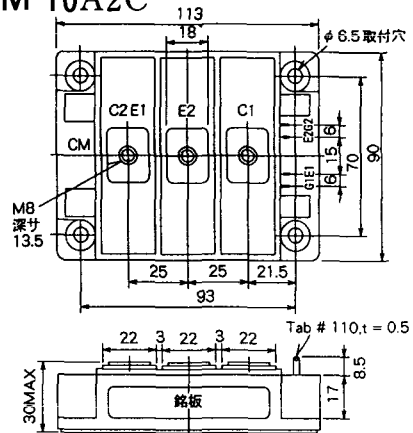
M-9D2A



M-9D2B



M-10A2C



H-101



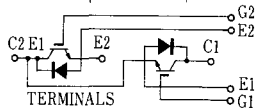
Weight :480g

H-201



Weight: 200g

H-202



Weight: 360g

LF-J



LF-K



