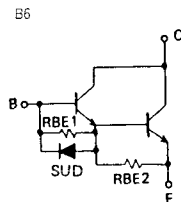
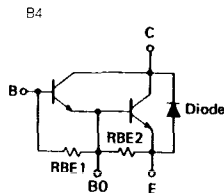
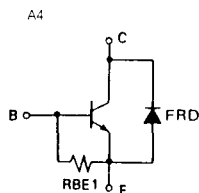


トランジスタ・モジュール (NPN, ダーリントン接続, 1個内蔵)

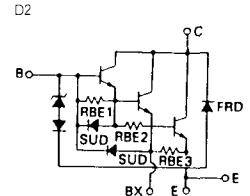
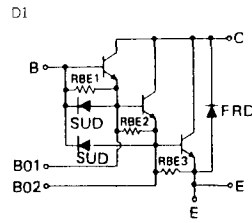
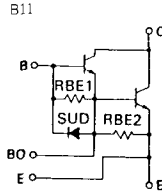
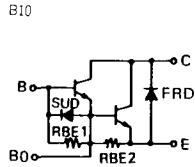
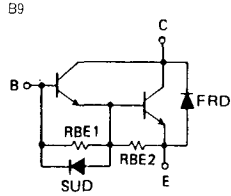
- ダーリントン・トランジスタ 2個内蔵
- フリーホイール・ダイオード付
- 絶縁形
- 直流電流増幅率は7.0以上(定格電流にて)

■等価回路



注1. 1トランジスタ当り。 注2. AC, 1分間。 注3. #印は $V_{CE0}$  ( $I_c$ の単位はmA)。

型名	最大定格										電気的特性										
	$V_{CE0}$ (V)	$V_{CE0}$ (SUS) $V_{CE0}$ # (V)	$V_{EBO}$ (V)	$I_c$ (A)	$I_{CP}$ (ms) (A)	$I_B$ (A)	$I_F$ (A)	$P_C$		$T_J$ (°C)	$T_{stg}$ (°C)	$V_{CEO}$ (注2) (V)	$I_{CBO}$		$I_{EBO}$		$V_{CE0}$ (SUS)		$h_{FE}$		
								(注1) (W)	Total (W)				最大 (mA)	$V_{CE}$ (V)	最大 (mA)	$V_{EB}$ (V)	最小 (V)(注3)	$I_c$ (A)	最小 (V)	$V_{CE}$ (V)	$I_c$ (A)
1D200A-020	300	300 #	6	200	400	8.0		800		150	-40~125		1.0	300	200	6	250	1.0	100	5	200
1D500A-030	400	400 #	10	500	1000	20		2500		150	-40~125		1.0	400	800	10	300	1.0	500	2	500
1D1200A-120	1200	1200 #	10	200	400	12	200	1400		150	-40~125	2500	2.0	1200	400	10	1200 #	2	70	5	200
1D1200A-140	1400	1400 #	10	200	400	12	200	1400		150	-40~125	2500	2.0	1200	400	10	1400 #	30	70	5	200
1D1200Z-100	1000	1000 #	10	200	400	10	200	1400		150	-40~125	2500	4.0	1000	800	10	1000 #	4	100	5	200
1D1200Z-120	1200	1200 #	10	200	400	12	200	1400		150	-40~125	2500	4.0	1200	800	10	1200 #	4	100	5	200
1D1240A-055	600	550	6	240	480	12	240	1000		150	-40~125	2500	2.0	600	600	6	550	2.0	70	5	240
1D1300A-120	1200	1200 #	10	300	600	16	300	2000		150	-40~125	2500	2.0	1200	400	10	1200 #	2	70	5	300
1D1300A-140	1400	1400 #	10	300	600	16	300	2000		150	-40~125	2500	2.0	1200	400	10	1400 #	30	70	5	300
1D1300D-100	1000	1000 #	10	300	600	16	300	2000		150	-40~125	2500	1.0	1000	800	10	800	5.0	100	5	300
1D1300Z-100	1000	1000 #	10	300	600	16	300	2000		150	-40~125	2500	4.0	1000	800	10	1000 #	4	100	5	300
1D1300Z-120	1200	1200 #	10	300	600	16	300	2000		150	-40~125	2500	4.0	1200	800	10	1200 #	4	100	5	300
1D1400A-120	1200	1200 #	10	400	800	32		3120		150	-40~125	2500	4.0	1200	600	10	1200 #	4	100	5	400
1D1400D-100	1000	800	10	400	800	16	400	2400		150	-40~125	2500	1.0	1000	800	10	800	5.0	70	5	400
1D1480A-055	600	550	6	480	960	16	480	2000		150	-40~125	2500	4.0	600	800	6	550	5.0	70	5	480
ET1275	1000	1000 #	6	15	30	3.0		120		150	-40~125	2500	1.0	1000	200	6	700	1.0	20	5	12
ETG81-050A	600	450	6	30	60	2.0	30	200		150	-40~125	2000	1.0	600	150	6	450	1.0	100	5	30
ETK81-050	600	450	6	50	100	3.0	50	300		150	-40~125	2000	1.0	600	200	6	450	1.0	100	5	50
ETK85-050	600	450 #	6	75	150	4.5	75	350		150	-40~125	2000	1.0	600	200	6	450	1.0	70	5	75
ETL81-050	600	500	6	100	200	6.0	100	600		150	-40~125	2500	1.0	600	300	6	500	1.0	100	5	100



(T <sub>J</sub> = 25°C)										エミッタ・コレクタ間ダイオード					熱抵抗		等 価 回 路	外形図	記 事	型 名	
飽和電圧 (V)		I <sub>c</sub> (A)	I <sub>B</sub> (A)	スイッチング時間 (μs)			I <sub>B1</sub> (A)	I <sub>B2</sub> (A)	I <sub>c</sub> (A)	V <sub>F</sub> (V)	t <sub>rr</sub> (μs)		V <sub>BE</sub> (V)	di/dt (A/μs)	R <sub>th(j-c)</sub> (°C/W)						
V <sub>CE</sub>	V <sub>BE</sub>			t <sub>on</sub>	t <sub>off</sub>	t <sub>f</sub>					I <sub>F</sub> (A)	I <sub>F</sub> (A)			最大	最大					最大
2.0	2.5	200	4.0	2.0	12	3.0	4.0	-4.0	200						0.156		B 6	BBT II	FDなし	1D200A-020	
2.0	2.5	500	1.0	2.0	12	4.0	1.0	-1.0	500						0.05		B 1 1	BBT IV	FDなし	1D500A-030	
2.5	3.5	200	6.0	2.5	15	3.0	6.0	-18	200	2.0	200	0.6	200	-6	200	0.089	0.3	D 1	M 1 0 5	UL: E 8 2 9 8 8 (M)	1D1200A-120
2.5	3.5	200	6.0	3.0	15	3.0	6.0	-18	200	2.0	200	0.6	200	-6	200	0.089	0.22	D 1	M 1 0 5		1D1200A-140
2.8	3.5	200	2.8	2.5	12	2.0	2.8	-4.0	200	1.8	200	0.7	200	-6	200	0.089	0.35	D 2	M 1 0 6		1D1200Z-100
2.8	3.5	200	2.8	3.0	15	2.0	2.8	-4.0	200	2.0	200	0.8	200	-6	200	0.089	0.35	D 2	M 1 0 6		1D1200Z-120
2.0	2.5	240	7.0	2.0	12	3.0	7.0	-7.0	240	1.5	240					0.125	0.3	B 1 0	M 1 0 4		1D1240A-055
2.5	3.5	300	8.0	3.0	15	3.0	8.0	-24	300	2.0	300	0.6	300	-6	300	0.062	0.16	D 1	M 1 0 5	UL: E 8 2 9 8 8 (M)	1D1300A-120
2.5	3.5	300	8.0	3.0	15	3.0	8.0	-24	300	2.0	300	0.6	300	-6	300	0.062	0.16	D 1	M 1 0 5		1D1300A-140
2.5	3.5	300	6.0	2.5	15	3.0	6.0	-18	300	1.8	300	0.7	300	-6	300	0.062	0.16	D 1	M 1 0 5		1D1300D-100
2.8	3.5	300	4.0	2.5	12	2.0	4.0	-6.0	300	1.8	300	0.7	300	-6	300	0.063	0.3	D 2	M 1 0 6		1D1300Z-100
2.8	3.5	300	4.0	3.0	15	2.0	4.0	-6.0	300	2.0	300	0.8	300	-6	300	0.063	0.3	D 2	M 1 0 6		1D1300Z-120
2.5	3.5	400	8.0	3.0	15	3.0	8.0	-24	400			0.6	400	-6	400	0.04	0.16	D 1	M 1 0 7		1D1400A-120
2.5	3.5	400	8.0	2.5	15	3.0	8.0	-24	400	1.8	400	0.7	400	-6	400	0.052	0.16	D 1	M 1 0 5		1D1400D-100
2.0	2.5	480	14	2.0	12	3.0	14	-14	480	1.5	480					0.0625	0.16	B 1 0	M 1 0 5	UL: E 8 2 9 8 8 (M)	1D1480A-055
2.0	2.5	12	1.0	3.0	15	2.0	1.0	-1.0	12							1.0		B 6	M 1 0 1	UL: E 8 2 9 8 8 (M)	ET1275
2.0	2.5	30	0.6	3.0	12	4.0	0.6	-0.6	30	1.5	30	0.6	30	-6	50	0.62	1.6	B 9	M 1 0 2	UL: E 8 2 9 8 8	ETG81-050A
2.0	2.5	50	1.0	3.0	12	4.0	1.0	-1.0	50	1.5	50	0.4	50	-6	50	0.41	1.3	B 9	M 1 0 2	UL: E 8 2 9 8 8 (M)	ETK81-050
2.0	2.5	75	2.0	2.0	10	2.5	2.0	-2.0	75	1.5	75	0.6	75	-6	75	0.35	0.85	B 9	M 1 0 2		ETK85-050
2.0	2.5	100	2.0	3.0	10	3.0	2.0	-2.0	100	1.5	100	0.6	100	-6	100	0.21	0.65	B 1 0	M 1 0 3		ETL81-050

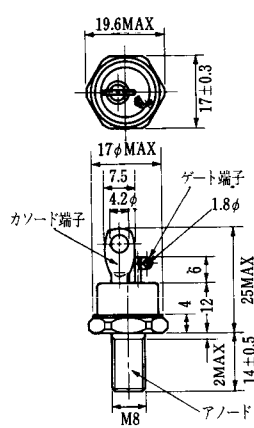
FD-1



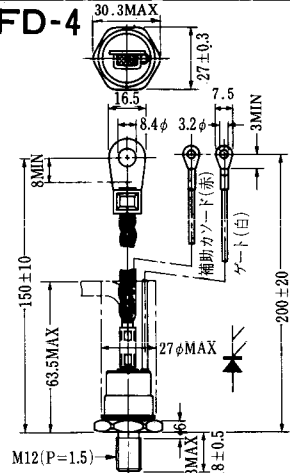
FD-2



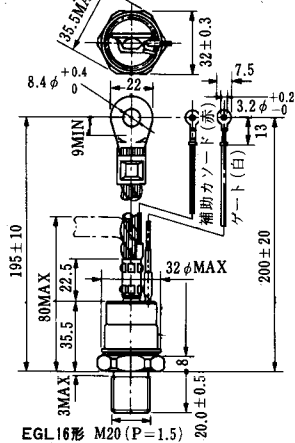
FD-3



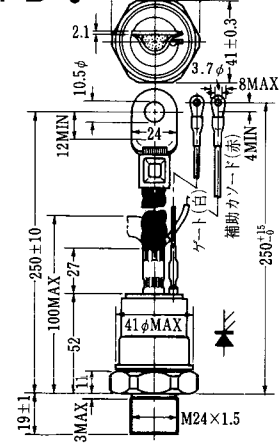
FD-4



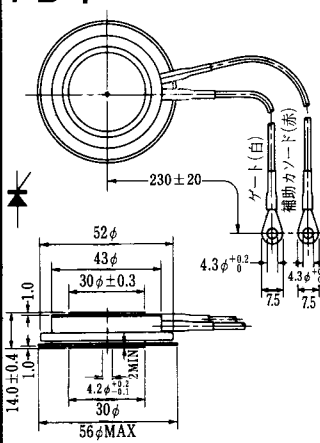
FD-5



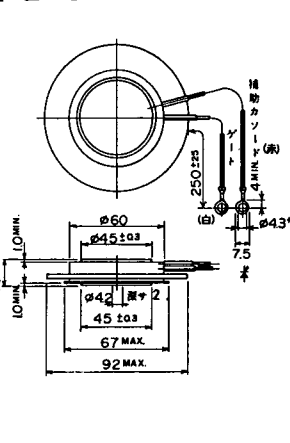
FD-6



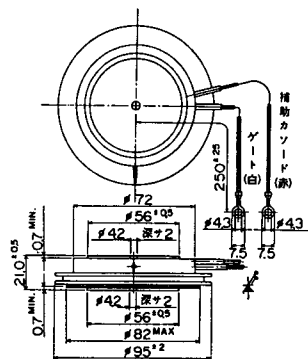
FD-7



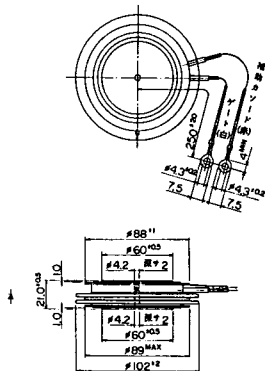
FD-8



FD-9



FD-10

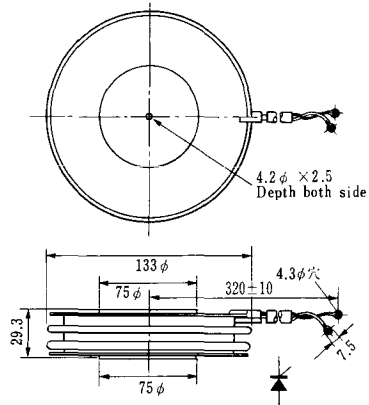


FD-12

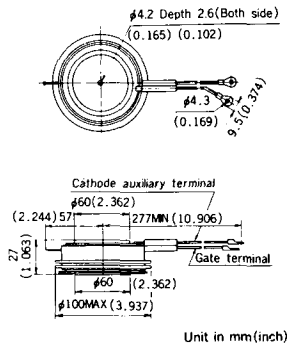




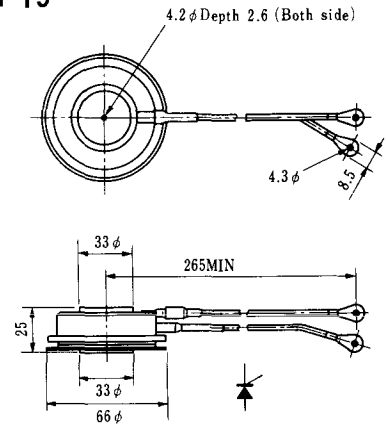
### H-17



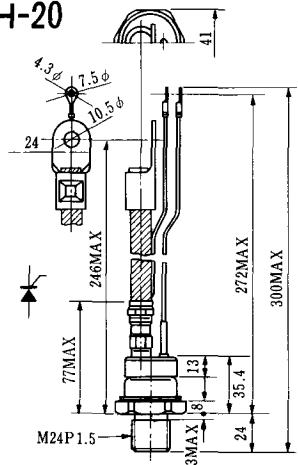
### H-18



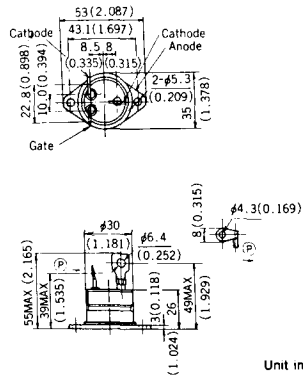
### H-19



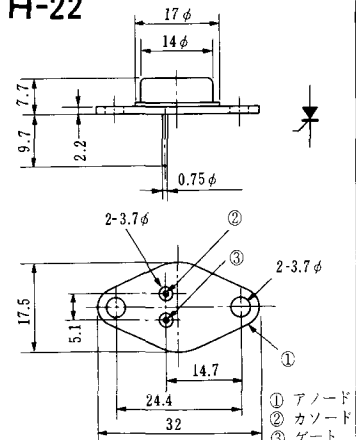
### H-20



### H-21



### H-22



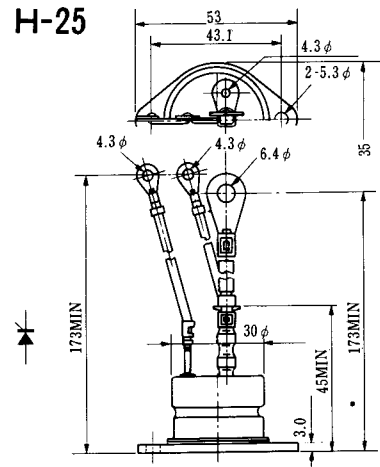
### H-23



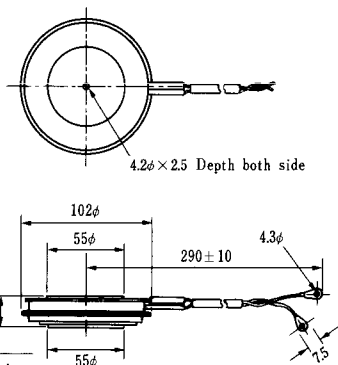
### H-24



### H-25



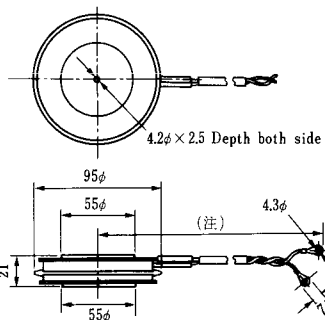
### H-26



Type	Direction of polarity
------	-----------------------

CA12	
------	--

### H-27

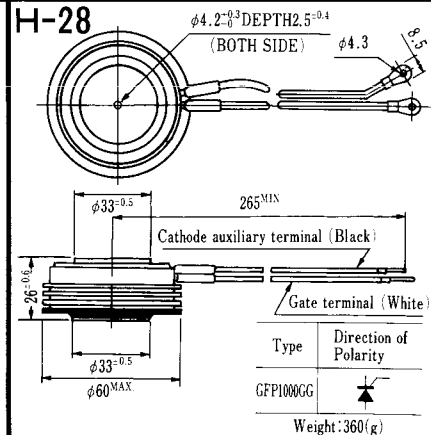


Type	Direction of polarity
------	-----------------------

CF11V	
-------	--

(注) CC11V : 400 ± 10  
CF11V : 250 ± 10

### H-28



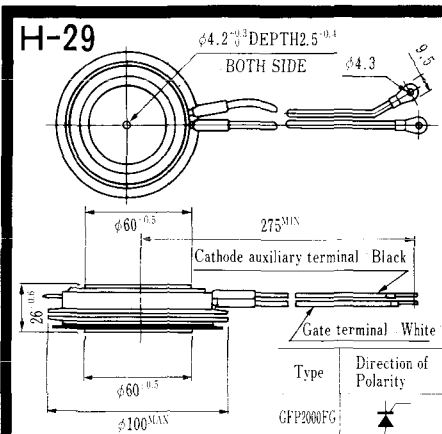
Type	Direction of Polarity
------	-----------------------

GFP100GG	
----------	--

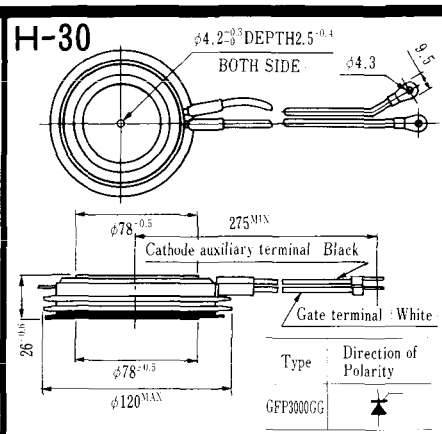
Weight: 360(g)

Note : The thickness is a dimension in press at the rated mounting force.



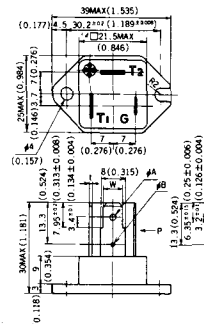


Note : The thickness is a dimension in press at the rated mounting force. Weight: 870(g)



Note : The thickness is a dimension in press at the rated mounting force. Weight: 1,460(g)

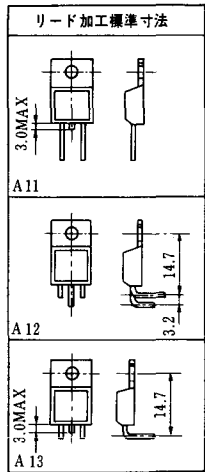
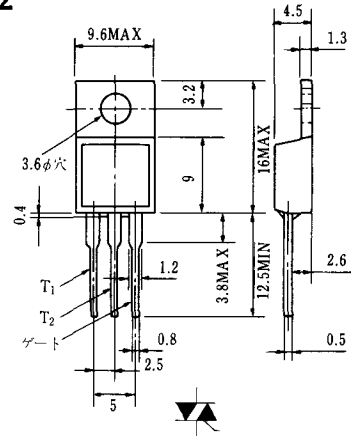
### HT-1



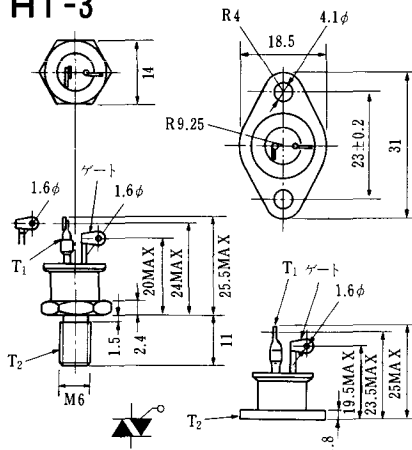
TERMINAL	t	W	φA	φB
T <sub>1</sub>	0.8±0.025 (0.031±0.001)	6.35±0.1 (0.250±0.004)	2.00 <sup>+0.1</sup> <sub>-0</sub> (0.079 <sup>+0.004</sup> <sub>0</sub> )	1.3 (0.051)
T <sub>2</sub>	0.8±0.025 (0.031±0.001)	6.35±0.1 (0.250±0.004)	2.00 <sup>+0.1</sup> <sub>-0</sub> (0.079 <sup>+0.004</sup> <sub>0</sub> )	1.3 (0.051)
G	0.5±0.025 (0.020±0.001)	4.75±0.1 (0.187±0.004)	1.55 <sup>+0.1</sup> <sub>-0</sub> (0.061 <sup>+0.004</sup> <sub>0</sub> )	1.3 (0.051)

Unit in mm (inch)

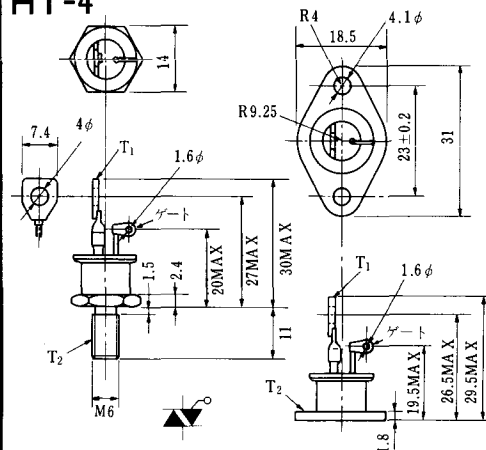
### HT-2



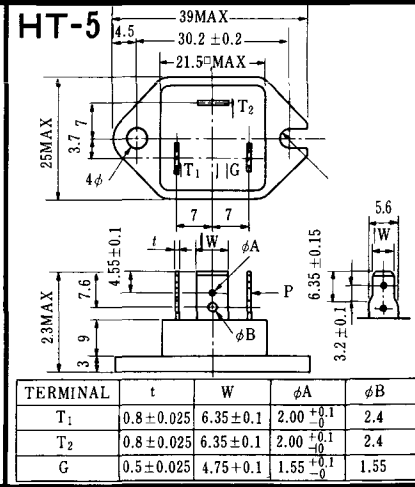
### HT-3



### HT-4



### HT-5



### M-1



### M-2



### M-3



### M-4



### M-5



### M-6



### M-7



### M-8



M-9



M-10



M-11



M-12



M-13



M-14



M-15

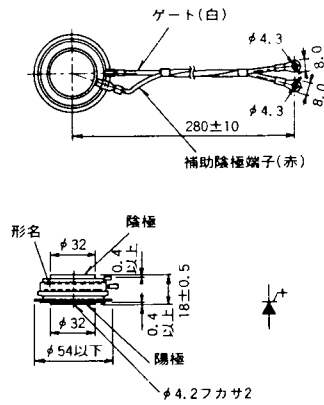


M-16

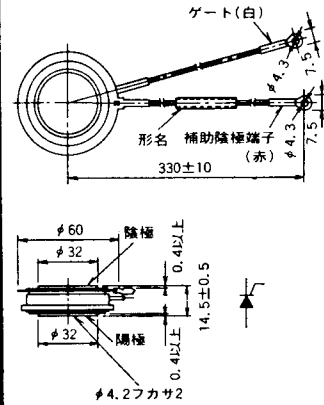




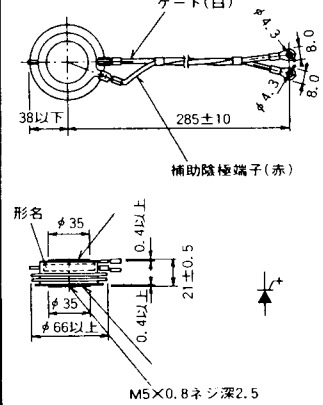
M-25



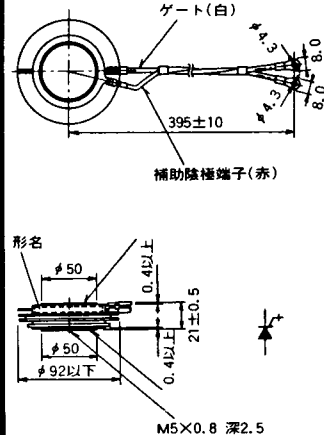
M-26



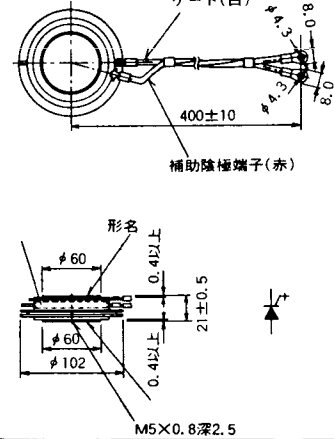
M-27



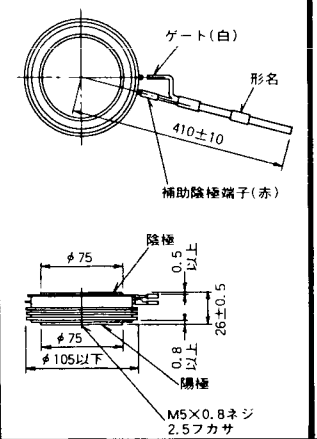
M-28



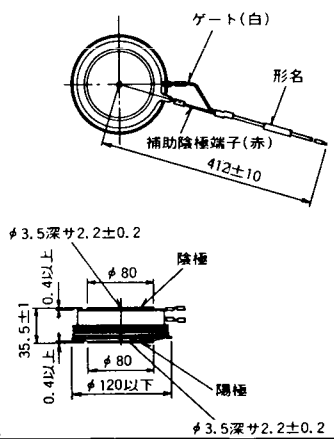
M-29



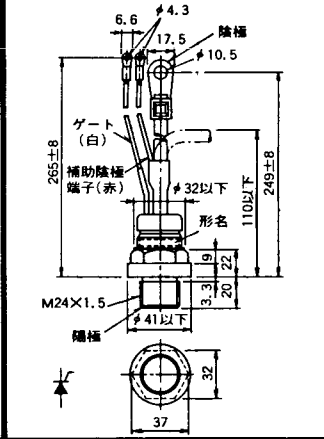
M-30



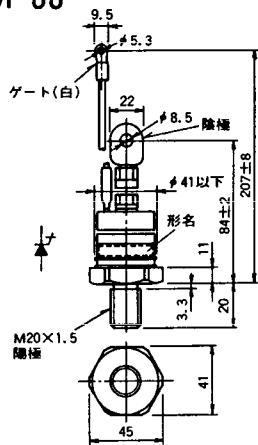
M-31



M-32



### M-33



### M-34



### MT-1



### MT-2



### MT-3



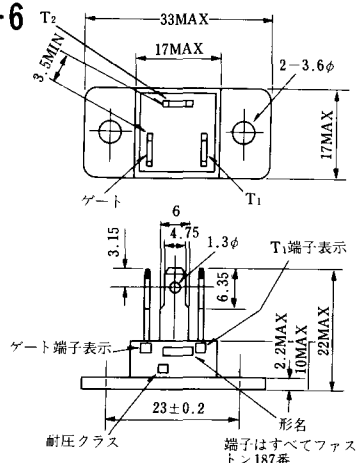
### MT-4



### MT-5



### MT-6



### MT-7





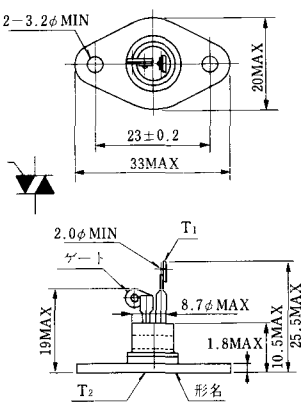
MT-8



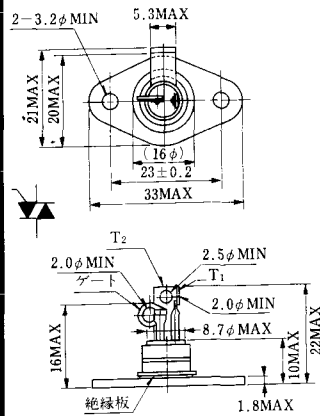
MT-9



MT-10



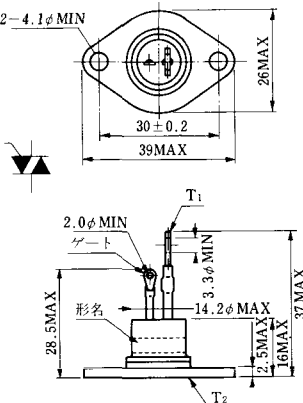
MT-11



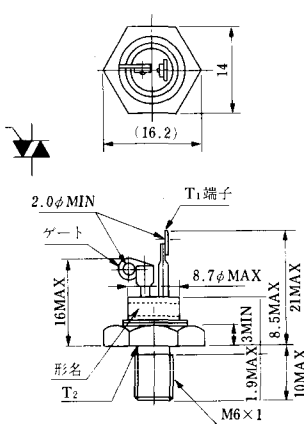
MT-12



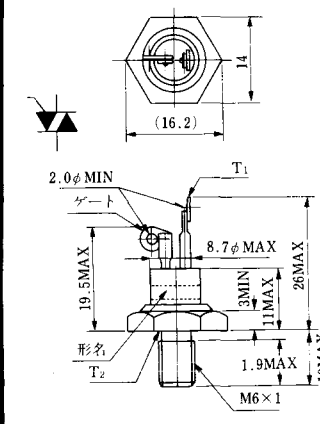
MT-13



MT-14



MT-15



MT-16



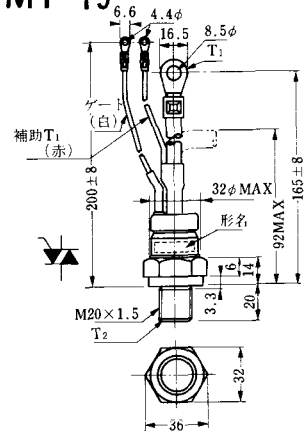
MT-17



MT-18



MT-19



MT-20



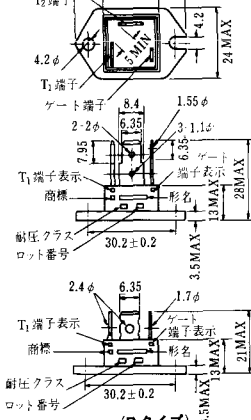
MT-21



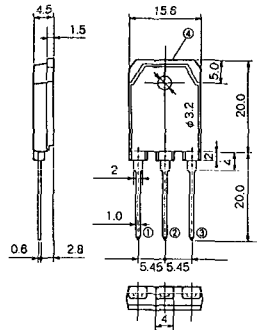
MT-22



MT-23



# MT-24



- ① T1端子  
② T2端子  
③ ゲート端子  
④ T2端子
- TO-3P



N-9



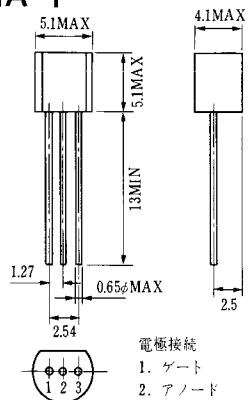
電極接続

K: カソード

A: アノード

G: ゲート

## NA-1

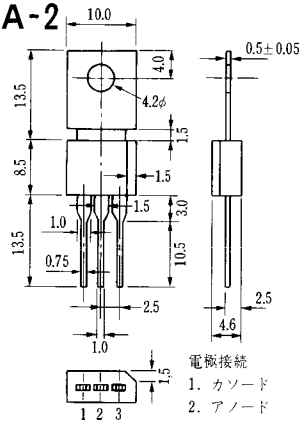


電極接続

1. ゲート
2. アノード
3. カソード

JEDEC: TO-92

## NA-2

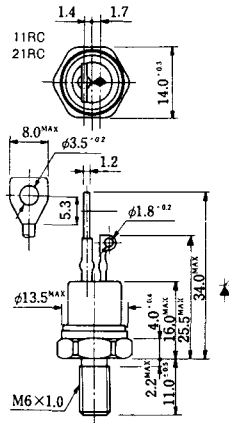


電極接続

1. カソード
2. アノード
3. ゲート

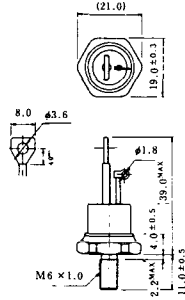
JEDEC: TO-202AA

### NI-1



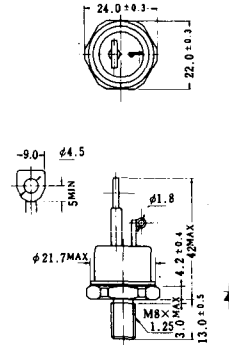
### NI-2

29RD



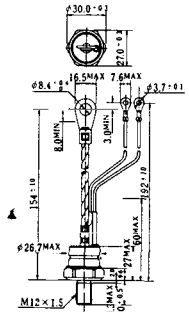
### NI-3

39RC  
59RC  
39RF  
59RF



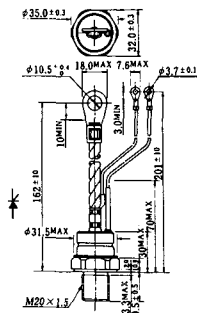
### NI-4

68RP, 88RP, 108RP, 68RS,  
88RS, 78RT, 88RLD, 88RLE,  
88RLF, 88RLG, 88RLH, 108RLE



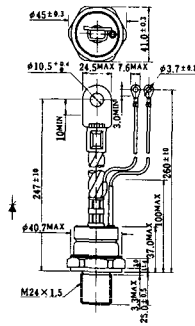
### NI-5

158RP, 208RP, 128RS, 178RS,  
156RT, 178RLD, 178RLE,  
178RLF, 178RLG, 178RLH,  
208RLE



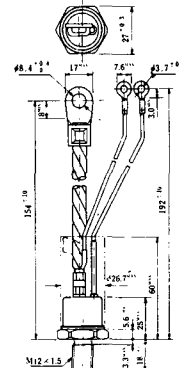
### NI-6

308RP, 408RP, 508RP, 278RS,  
358RS, 258RT, 258RLD, 258RLG,  
258RLH, 308RLE, 308RLF,  
358RLE



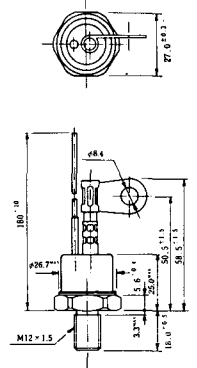
### NI-7

89RW<sub>J</sub>L  
129RW<sub>J</sub>L



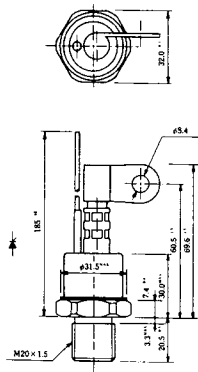
### NI-8

89RW  
129RW



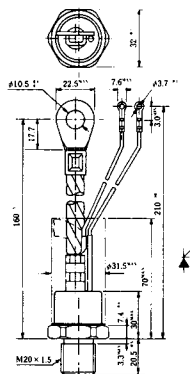
### NI-9

259RW  
309RW



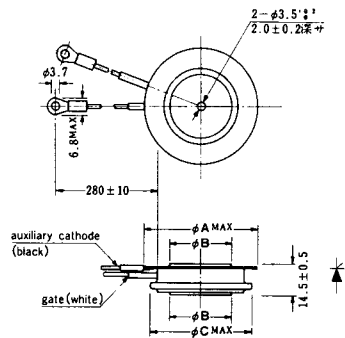
### NI-10

259RW<sup>T</sup>JL  
309RW<sup>T</sup>JL



### NI-11

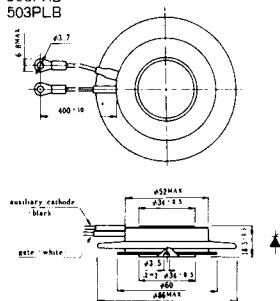
103PA  
253PA  
503PA  
553PA  
803PA  
103PLE  
103PLG  
103PLH  
203PLG  
253PLE  
253PLH  
353PLG  
403PLE  
403PLH



型号	103PA, 103PLE, 103PLG, 103PLH	253PA, 203PLG, 253PLE, 253PLH	503PA, 553PA, 353PLG, 403PLE, 403PLH	803PA
寸法 A	40	46	55.5	55.5
寸法 B	16	22	30	32
寸法 C	36	42	50.5	50.5

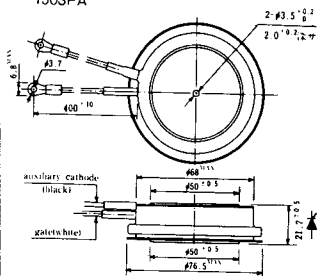
### NI-12

403PAB  
503PAB  
503PLB



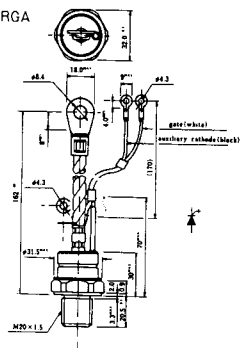
### NI-13

1003PA  
1003PAB  
1003PLF  
1003PLH  
1503PA



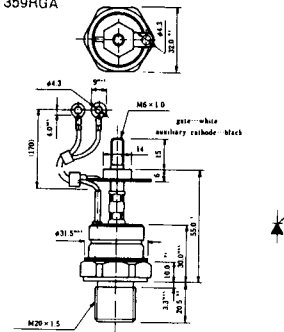
### NI-14

358RGA



### NI-15

359RGA







NI-24

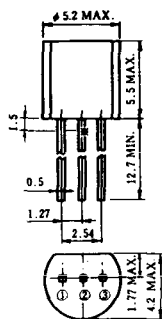
2001PGB<sup>r</sup> JE



NI-25

NI-26

### NT-1



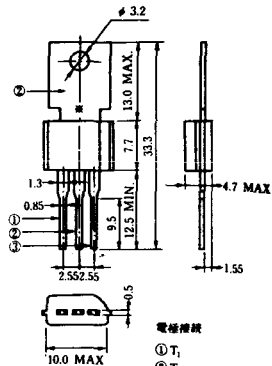
電極接続  
① T<sub>1</sub>  
② ゲート  
③ T<sub>2</sub>

### NT-2



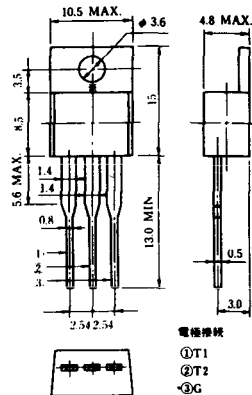
電極接続  
① T<sub>1</sub>  
② ゲート  
③ T<sub>2</sub>

### NT-3



電極接続  
① T<sub>1</sub>  
② T<sub>2</sub>  
③ ゲート

### NT-4



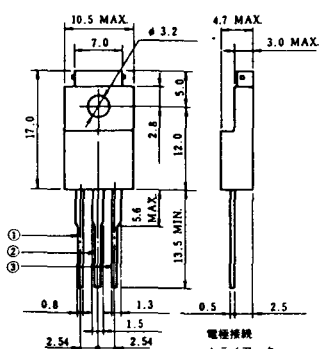
電極接続  
① T<sub>1</sub>  
② T<sub>2</sub>  
③ G

### NT-5



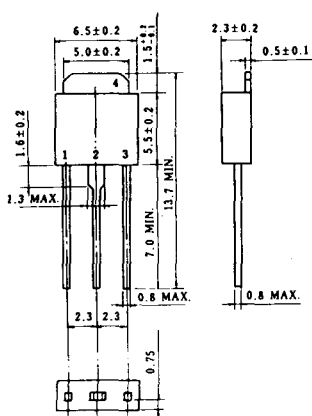
電極接続  
トライアック  
① T<sub>1</sub>  
② T<sub>2</sub>  
③ ゲート  
④ G

### NT-6

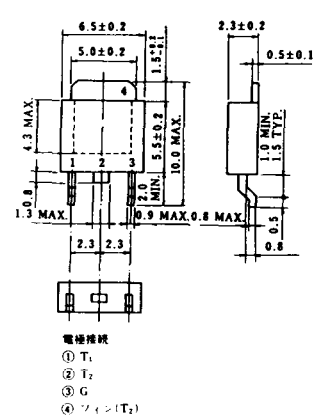


電極接続  
トライアック  
① T<sub>1</sub>  
② T<sub>2</sub>  
③ ゲート  
④ G

### NT-7

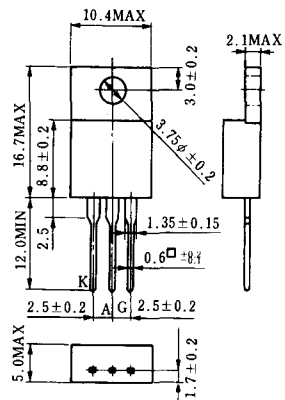


### NT-8

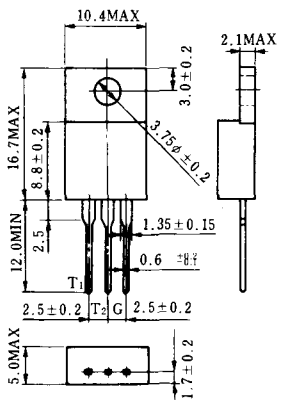


電極接続  
① T<sub>1</sub>  
② T<sub>2</sub>  
③ G  
④ シェン(T<sub>2</sub>)

# S-1



# ST-1



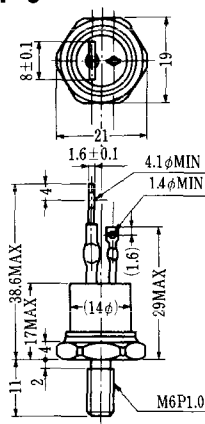
SA-1



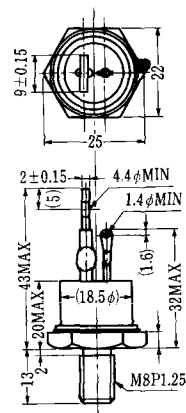
SA-2



SA-3



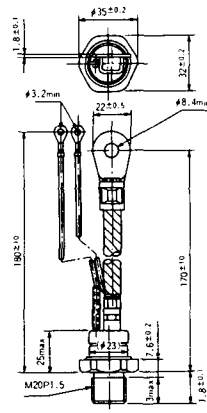
SA-4



SA-5



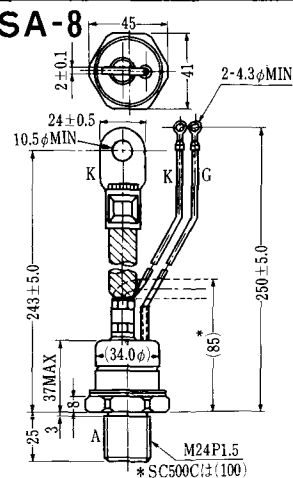
SA-6



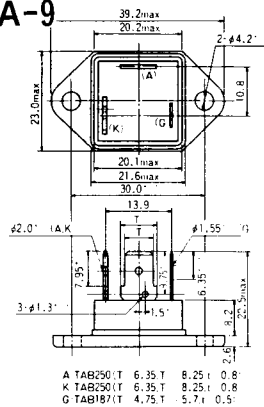
SA-7



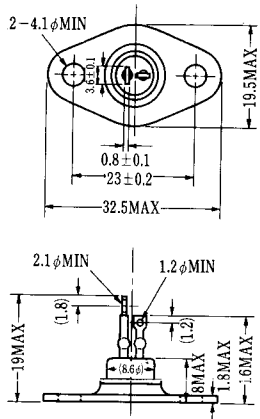
SA-8



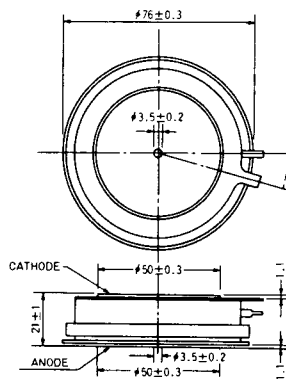
SA-9



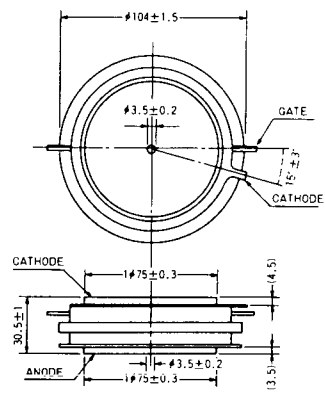
SA-10



SA-11



SA-12

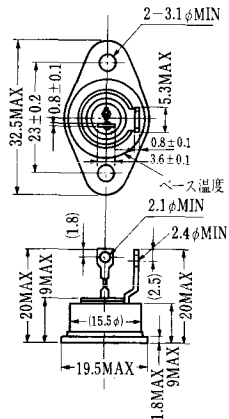


### SAT-1



T1 端子: フラスト > 250 (T=6.35, t=0.8, φ=1.65)  
 T2 端子: フラスト > 250 (T=6.35, t=0.8, φ=1.65)  
 C 端子: フラスト > 187 (T=4.75, t=0.5, φ=1.3)

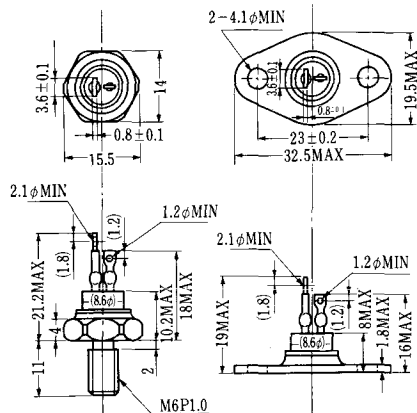
### SAT-2



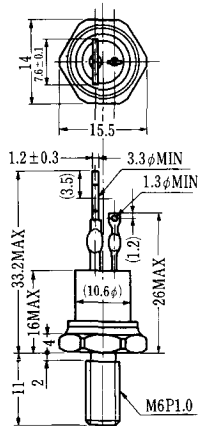
### SAT-3



### SAT-4



### SAT-5



### SAT-6



### SAT-7



### SAT-8



### SAT-9



SAT-10

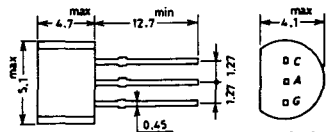


SAT-11



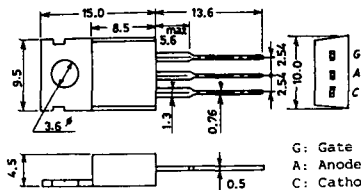


### SY-1 (1096A)



C: Cathode  
A: Anode  
G: Gate

### SY-2 (1151)



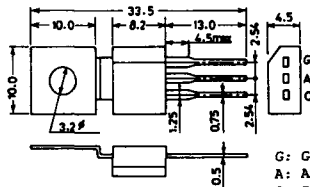
G: Gate  
A: Anode  
C: Cathode

### SY-3 (1104)



G: Gate  
A: Anode  
C: Cathode

### SY-4 (1150)



G: Gate  
A: Anode  
C: Cathode

1097A



G: Gate

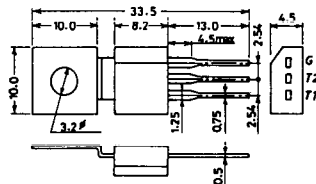
1102



1141



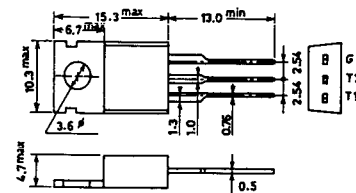
1142



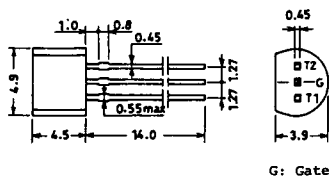
1144



1155

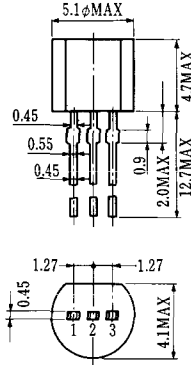


1192A



G: Gate

**T-1 (13-5A1A)**



- 1 ゲート
- 2 アノード
- 3 カソード

**T-2 (13-8A1A)**



1. カソード
2. ゲート
3. アノード(ケース)

**T-3 (13-8C1A)**



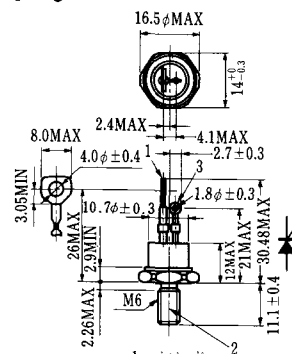
- 1 カソード
- 2 アノード
- 3 ゲート

**T-5 (13-10B1A)**



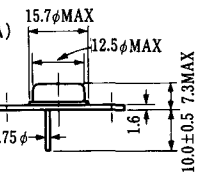
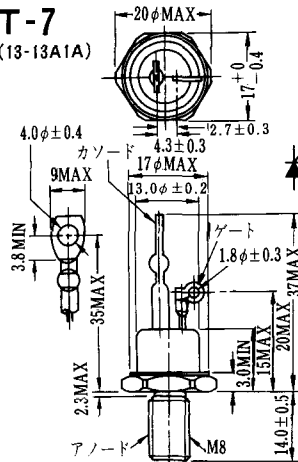
- 1 カソード
- 2 アノード
- 3 ゲート

**T-6 (13-11D1A)**



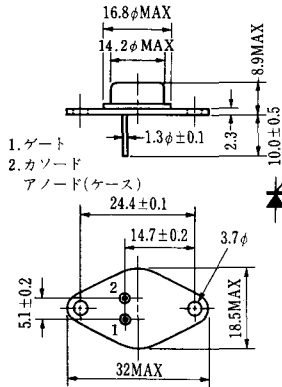
- 1 カソード
- 2 アノード
- 3 ゲート

**T-7 (13-13A1A)**



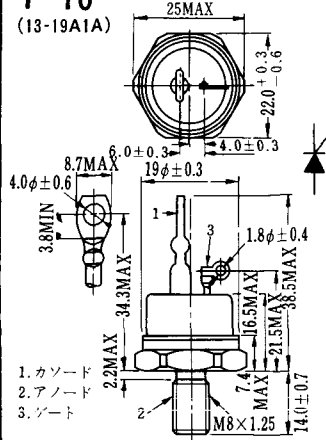
1. ゲート
2. カソード
3. アノード(ケース)

### T-9 (13-14A1A)



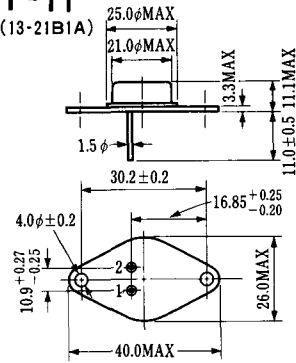
1. ゲート
2. カソード
- アノード(ケース)

### T-10 (13-19A1A)



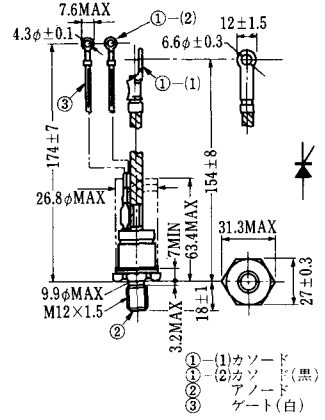
1. カソード
2. アノード
3. ゲート

### T-11 (13-21B1A)



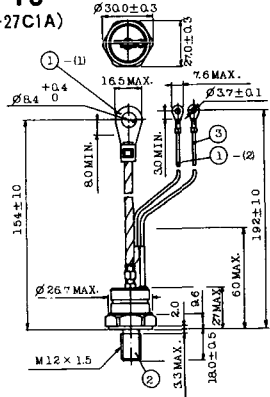
1. ゲート
2. カソード
- アノード(ケース)

### T-12 (13-27B1B)



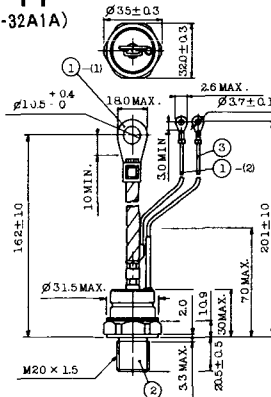
- ①(1) カソード
- ①(2) カソード(黒)
- ② アノード
- ③ ゲート(白)

### T-13 (13-27C1A)



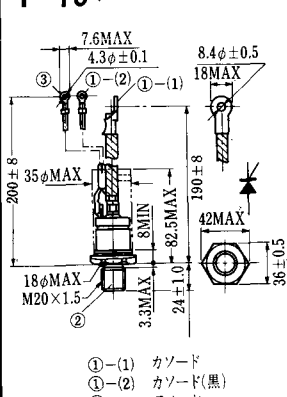
- 1-(1) カソード
- 1-(2) カソード(黒)
- 2 アノード
- 3 ゲート(白)

### T-14 (13-32A1A)



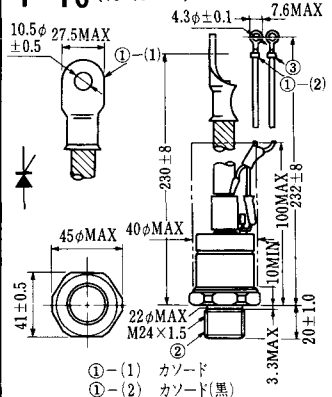
- 1-(1) カソード
- 1-(2) カソード(黒)
- 2 アノード
- 3 ゲート(白)

### T-15 (13-35C1B)

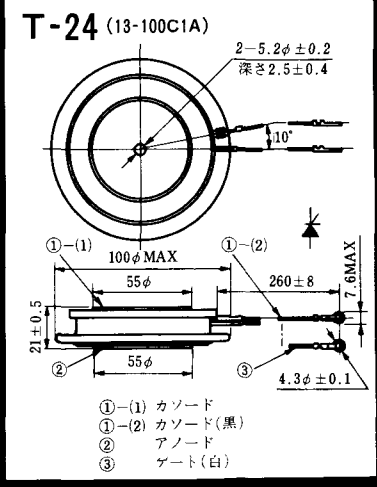
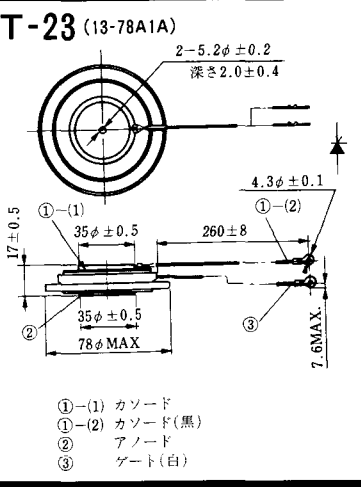
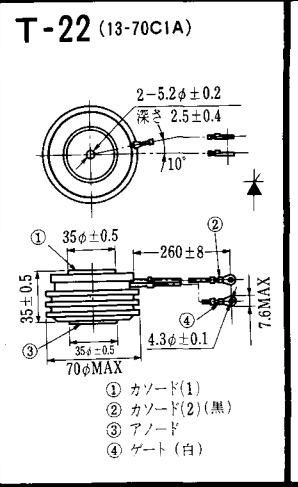
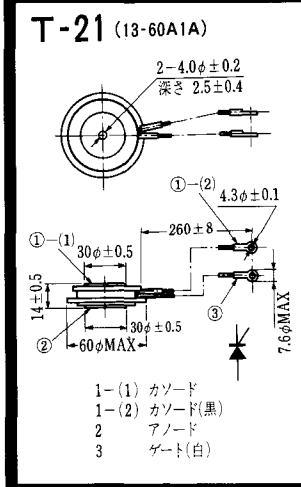
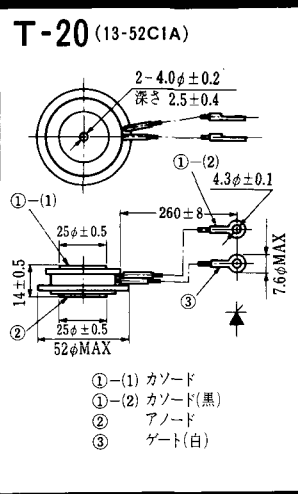
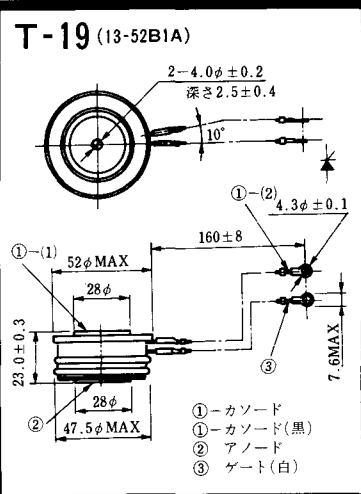
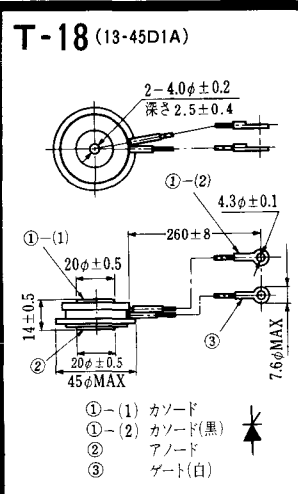
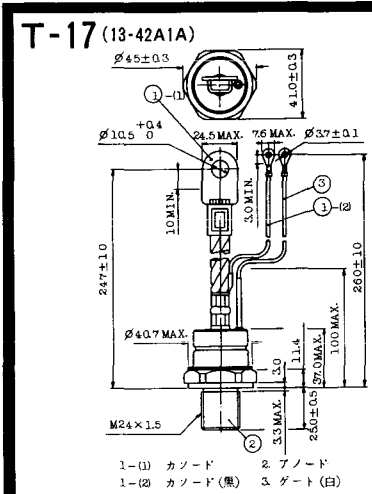


- ①(1) カソード
- ①(2) カソード(黒)
- ② アノード
- ③ ゲート(白)

### T-16 (13-40B1A)



- ①(1) カソード
- ①(2) カソード(黒)
- ② アノード
- ③ ゲート(白)



**T-25** (13-120A2A)



**T-26** (13-150A1A)



**T-27** (13-37A1A)



**T-28** (13-45E1A)



**T-29** (13-51A1A)



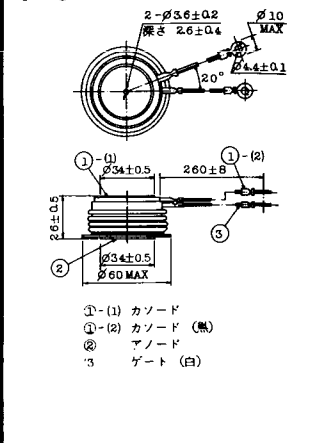
**T-30** (13-57A1A)



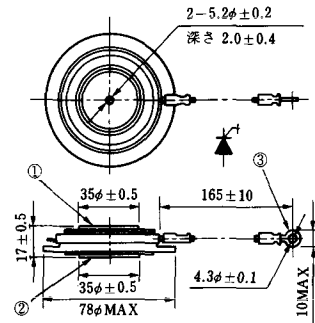
**T-31** (13-100E1A)



**T-32** (13-60E3A)

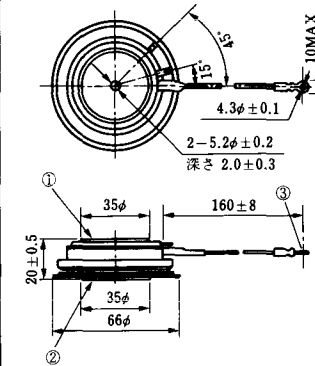


**T-33 (13-78B1A)**



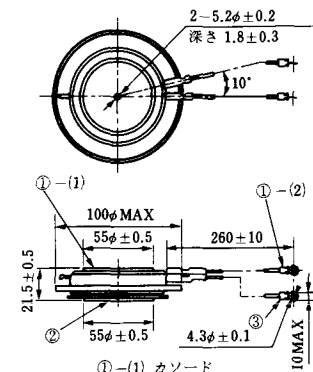
- ① カソード
- ② アノード
- ③ ゲート

**T-34 (13-66A1A)**



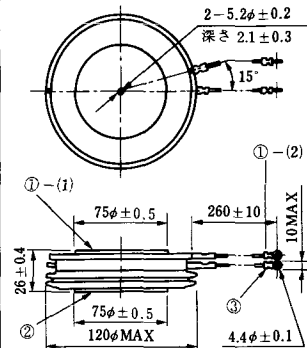
- ① カソード
- ② アノード
- ③ ゲート

**T-35 (13-100D1A)**



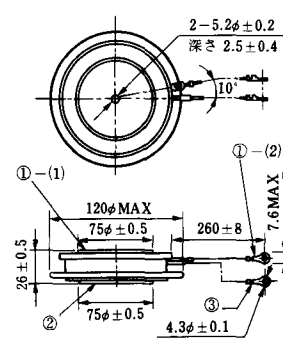
- ①-(1) カソード
- ①-(2) カソード(黒)
- ② アノード
- ③ ゲート(白)

**T-36 (13-120E1A)**



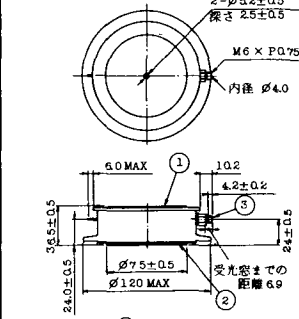
- ①-(1) カソード
- ①-(2) カソード(黒)
- ② アノード
- ③ ゲート(白)

**T-37 (13-120A1A)**



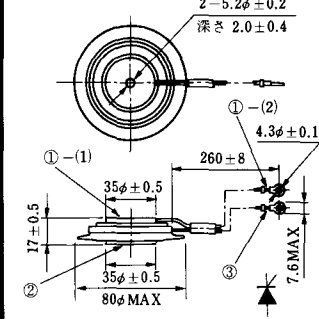
- ①-(1) カソード
- ①-(2) カソード(黒)
- ② アノード
- ③ ゲート(白)

**T-38 (13-120C1A)**



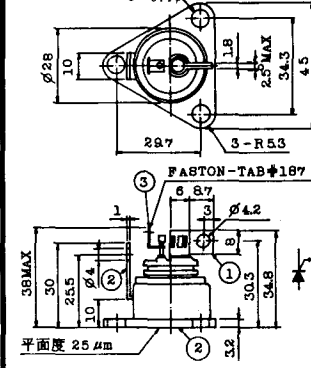
- ① カソード
- ② アノード
- ③ ゲート

**T-39 (13-80B1A)**



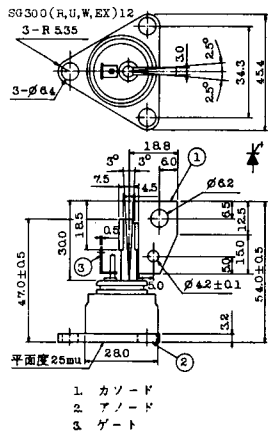
- ①-(1) カソード
- ①-(2) カソード(黒)
- ② アノード
- ③ ゲート(白)

**T-40 (13-28A1A)**

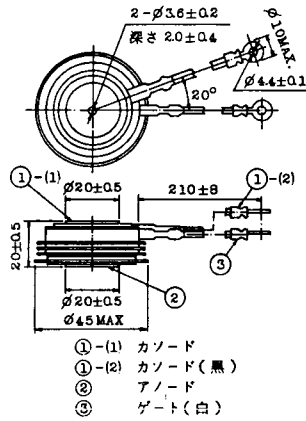


- 1. カソード
- 2. アノード
- 3. ゲート

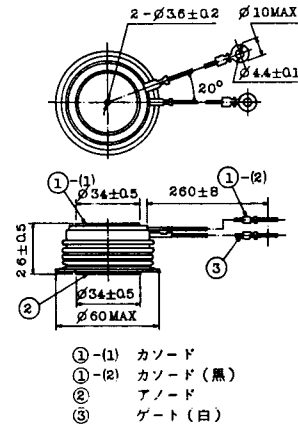
### T-41 (13-28A2A)



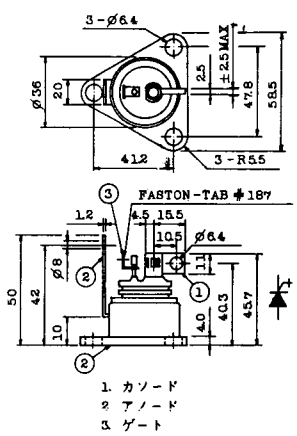
### T-42 (13-45F1A)



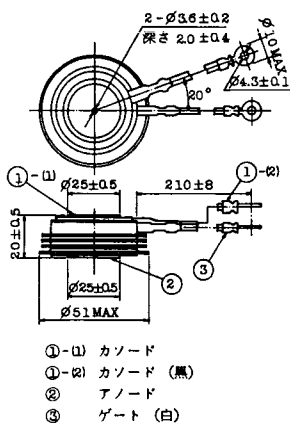
### T-43 (13-60E2A)



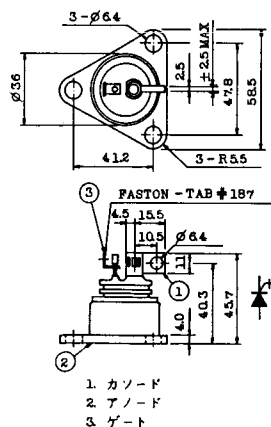
### T-44 (13-36A1A)



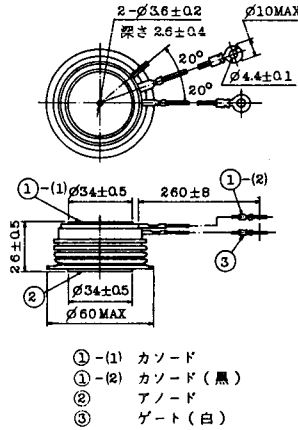
### T-45 (13-51B1A)



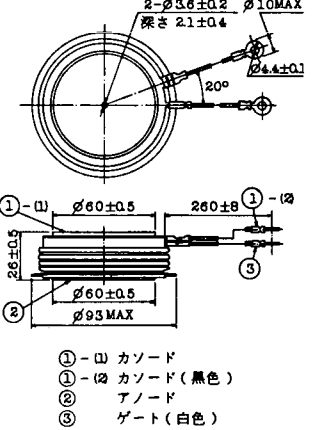
### T-46 (13-36B1A)



### T-47 (13-60E1A)

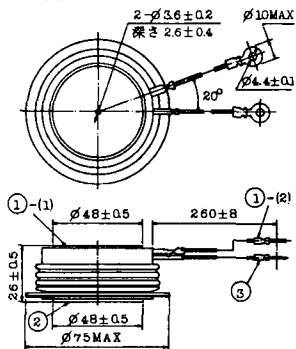


### T-48 (13-93C1A)





T-49 (13-75A1A)



- 1-(1) カソード
- 1-(2) カソード(黒)
- 2 アノード
- 3 ゲート(白)

T-50 (13-10A3A)



- 1 カソード
- 2 アノード
- 3 ゲート

T-51 (13-10D1A)



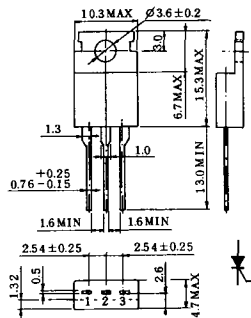
- 1 カソード
- 2 アノード
- 3 ゲート

T-52 (13-10D2A)



- 1 カソード
- 2 アノード
- 3 ゲート

T-53 (13-10E1B)



- 1. カソード
- 2. アノード
- 3. ゲート

T-54 (13-10F1B)



- 1. カソード
- 2. アノード
- 3. ゲート

T-55 (13-5A1D)



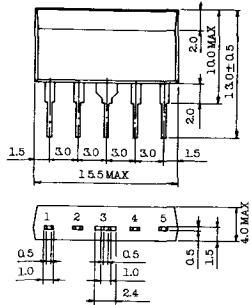
- 1 カソード
- 2 アノード
- 3 アノード

T-56 (13-13C1A)



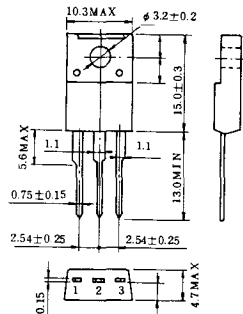
- 1 カソード
- 2 アノード
- 3 ゲート

T-57 (12-16C1A)



1. アノード (主)
2. ゲート (主)
3. カソード (共通)
4. ゲート (補助)
5. アノード (補助)

T-58 (13-10H1B)



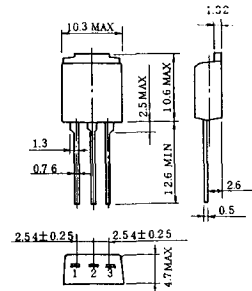
1. カソード
2. アノード
3. ゲート

T-59 (13-120A1A)



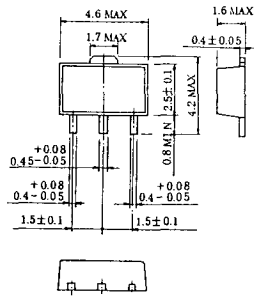
- 1-(1) カソード
- 1-(2) カソード (黒)
2. アノード
3. ゲート (白)

T-60



1. カソード
2. アノード
3. ゲート

T-61 (13-5B1A)



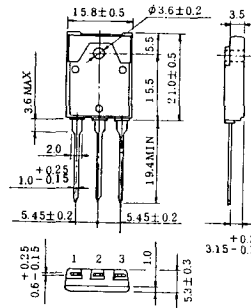
1. ゲート
2. アノード
3. カソード

T-62 (13-10H1A)



1. カソード
2. アノード
3. ゲート

T-63 (13-16A1B)



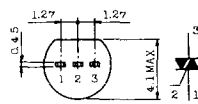
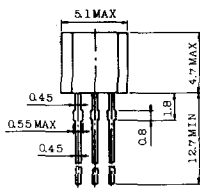
1. カソード
2. アノード
3. ゲート

TT-1



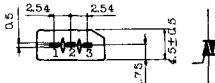
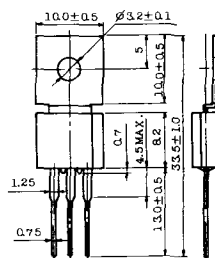
- 1 ゲート
- 2 T<sub>2</sub>
- 3 T<sub>1</sub>

TT-2



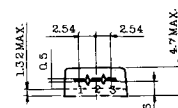
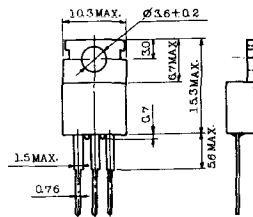
- 1 T<sub>1</sub>
- 2 ゲート
- 3 T<sub>2</sub>

TT-3



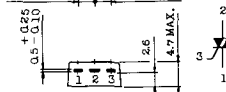
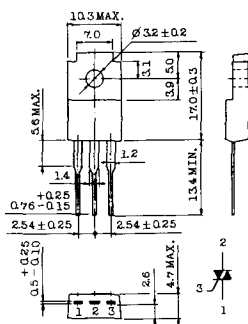
- 1 T<sub>1</sub>
- 2 T<sub>2</sub>
- 3 ゲート

TT-4



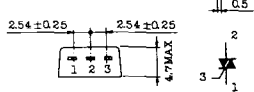
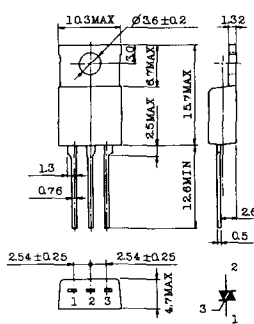
- 1 T<sub>1</sub>
- 2 T<sub>2</sub>
- 3 ゲート

TT-5



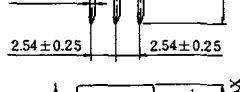
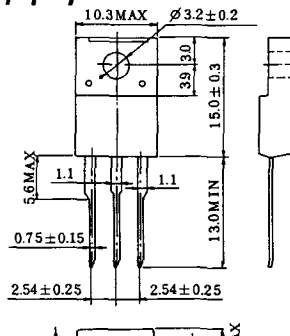
- 1 T<sub>1</sub>
- 2 T<sub>2</sub>
- 3 ゲート

TT-6



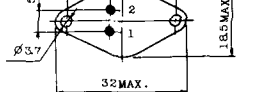
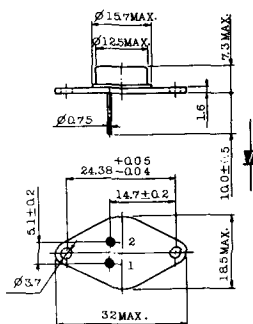
- 1 T<sub>1</sub>
- 2 T<sub>2</sub> (放熱板)
- 3 ゲート

TT-7



- 1 T<sub>1</sub>
- 2 T<sub>2</sub>
- 3 ゲート

TT-8



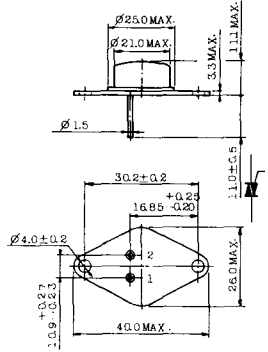
- 1 ゲート
- 2 T<sub>1</sub>
- T<sub>2</sub> (ケース)

TT-9



- 1. ゲート
- 2. T<sub>1</sub>
- 3. T<sub>2</sub> (ケース)

TT-10



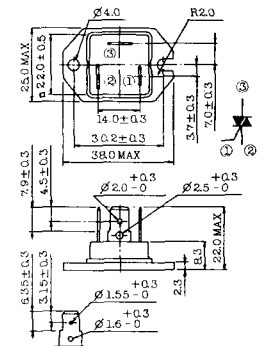
- 1. ゲート
- 2. T<sub>1</sub>
- 3. T<sub>2</sub> (ケース)

TT-11



- 1. ゲート (フーストン端子 #187)
- 2. T<sub>1</sub> ( " #250)
- 3. T<sub>2</sub> ( " #250)

TT-12



ゲート端子詳細

- ① ゲート (フーストン端子 #187)
- ② T<sub>1</sub> ( " #250)
- ③ T<sub>2</sub> ( " #250)

TT-13



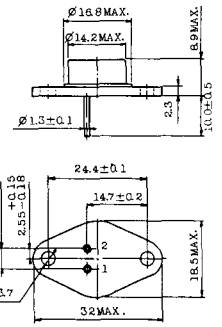
- 1, 2: T<sub>2</sub>
- 3: GATE
- 4: T<sub>1</sub>

TT-14



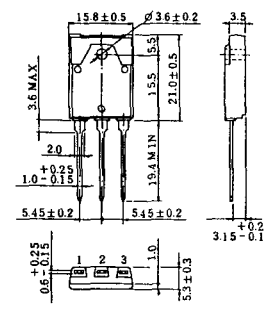
- 1, 2: T<sub>2</sub>
- 3: GATE
- 4: T<sub>1</sub>

TT-15 (13-14A1B)



- 1. ゲート
- 2. T<sub>1</sub>
- T<sub>2</sub> (ケース)

TT-16 (13-16A1A)



- 1. T<sub>1</sub>
- 2. T<sub>2</sub>
- 3. ゲート

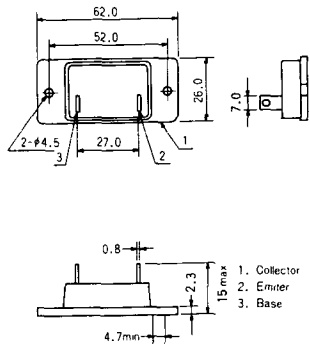


TS-8



- 3.7φ  
1. ベース  
2. エミッタ  
コレクタ  
(ケース)

S-62A1A



S-80A1A



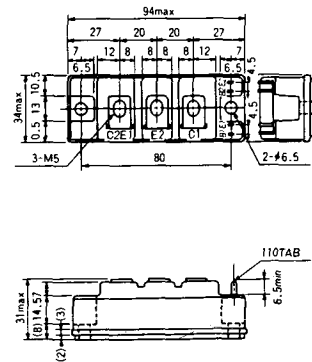
S-88D1A



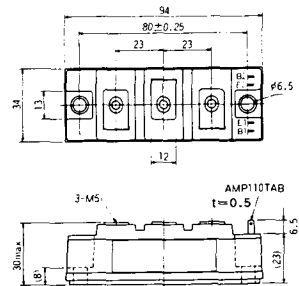
S-92B1A



S-94B1A



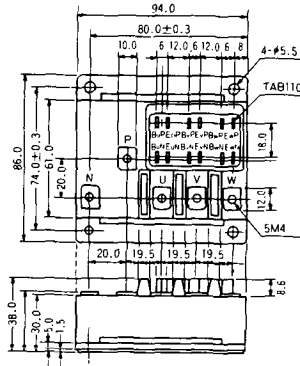
S-94B1B



S-94B2A



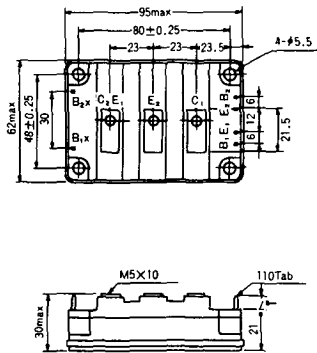
S-94D1A



S-95A1A



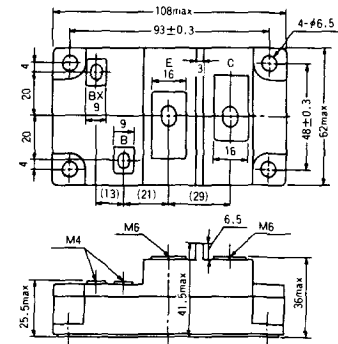
S-95B1A



S-98B1B

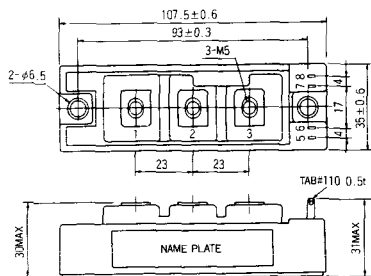


S-108A2A

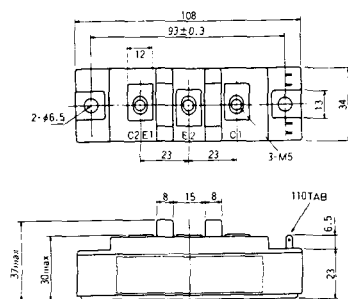




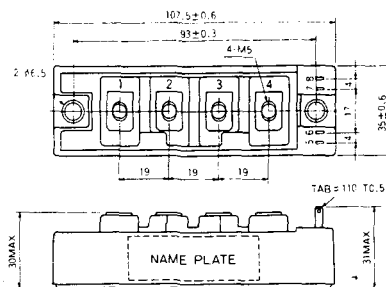
S-108B1A



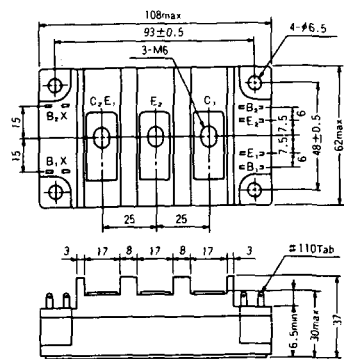
S-108B1B



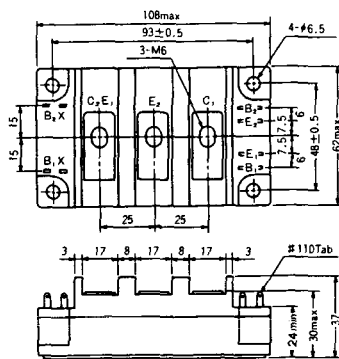
S-108B1C



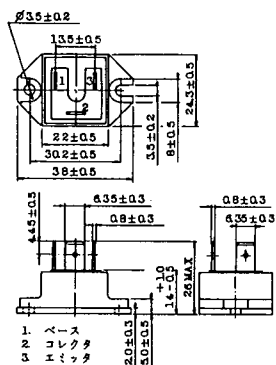
S-108B2A



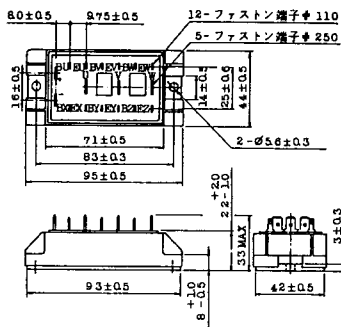
S-108B2B



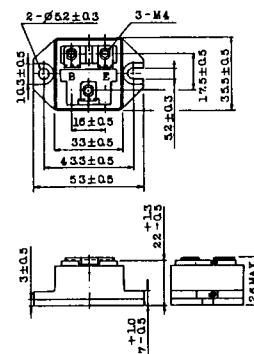
2-22B1A



2-27A4A



2-33C1A



2-33D1A



2-33F1A



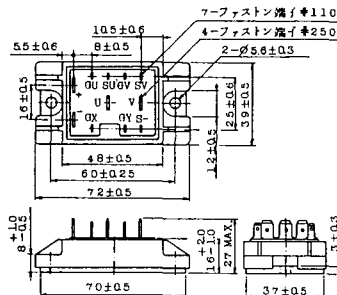
2-37A1A



2-48A3A



2-48A3B



2-48A4A



2-64A2A



2-64A2B

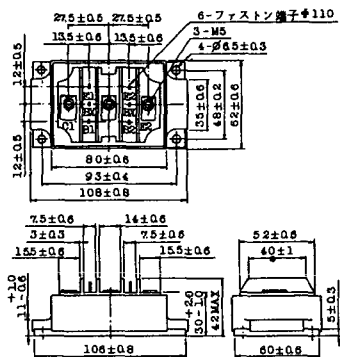


2-68A2A

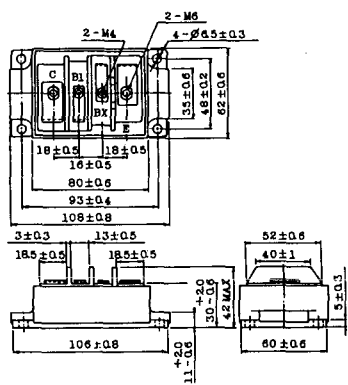




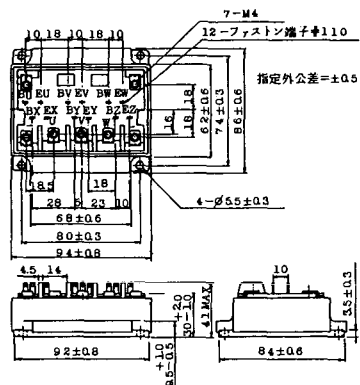
### 2-80C1A



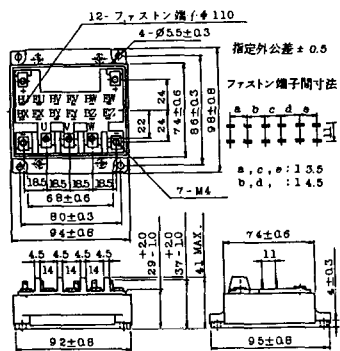
### 2-80D2A



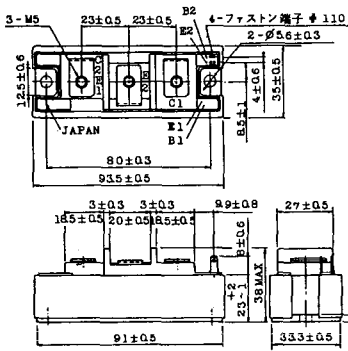
### 2-94A2A



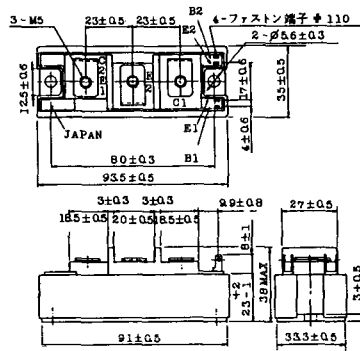
### 2-94B1A



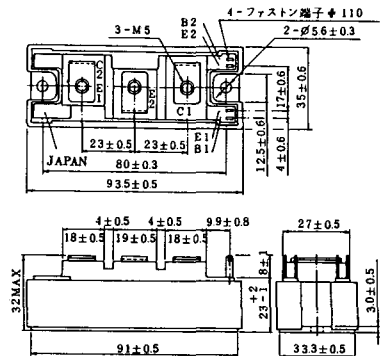
### 2-94C2A



### 2-94C3A



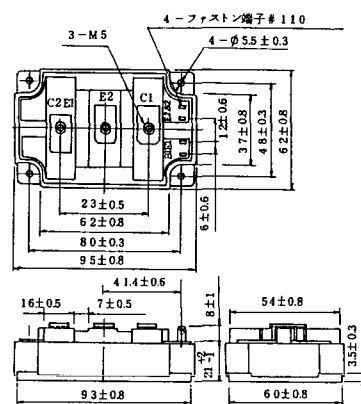
### 2-94D1A



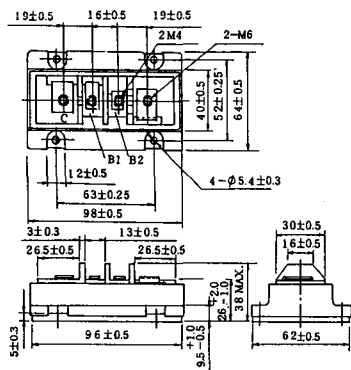
### 2-96A3A



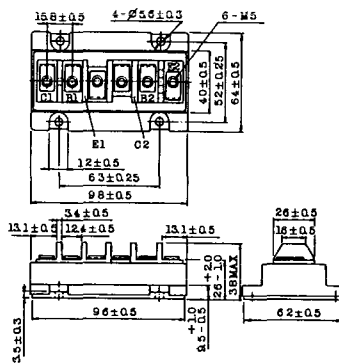
### 2-96A4A



### 2-98B1A



### 2-98C2A



### 2-108A2A



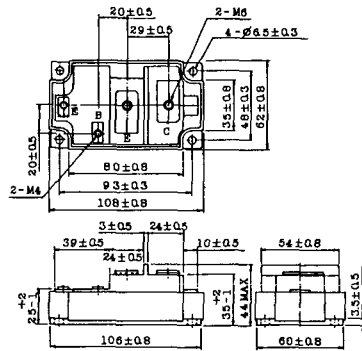
### 2-108B1A



### 2-109A3A



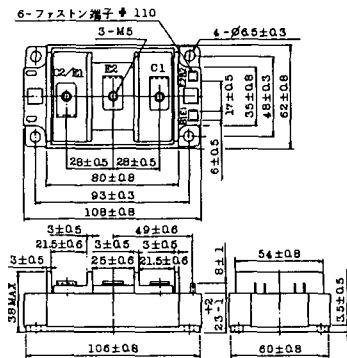
### 2-109A4A



### 2-109B3A

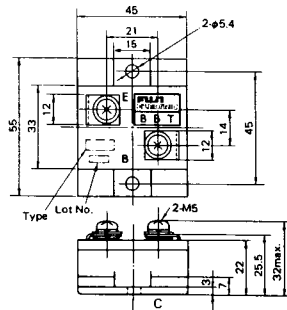


### 2-109B4A



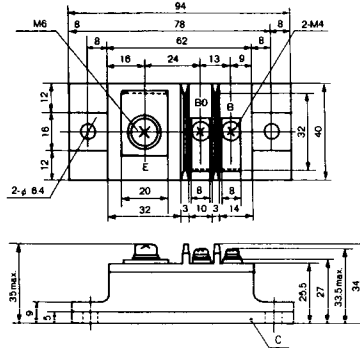
### BBT-II

BBTII  
1D200A-020



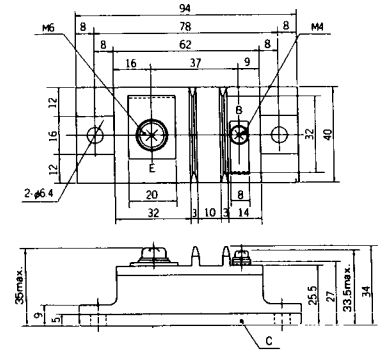
### BBT-III

BBTIII  
ETN31-055  
ETM36-030  
ETN36-030  
ETN35-030



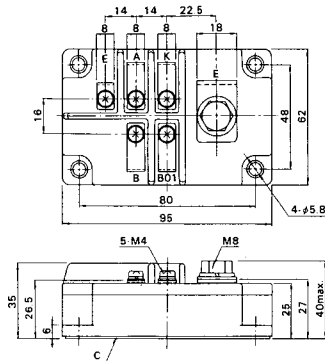
### BBT-III

BBTIII  
ETN01-055  
ET1257



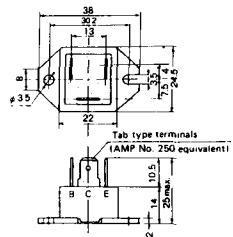
### BBT-IV

BBTIV  
1D500A-030

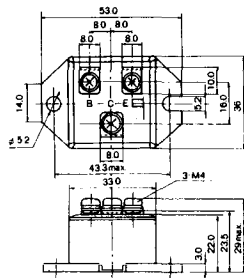




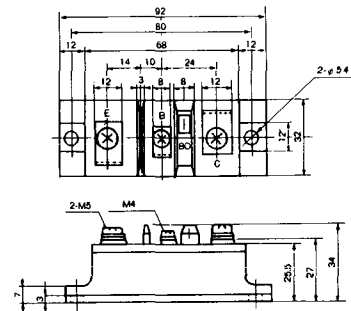
M-101



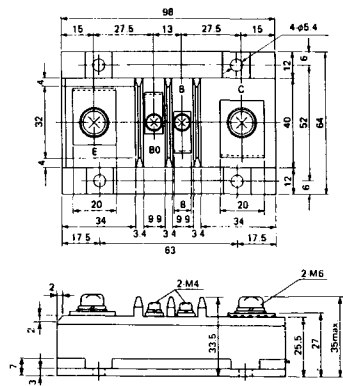
M-102



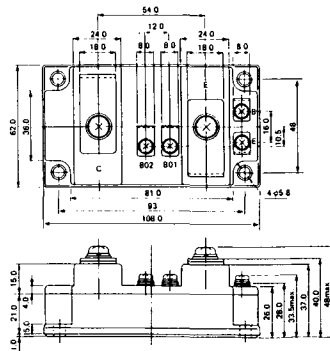
M-103



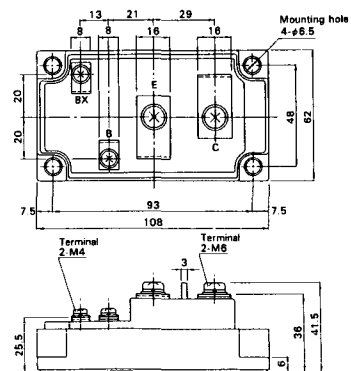
M-104



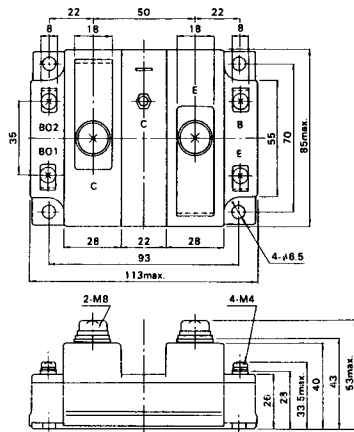
M-105



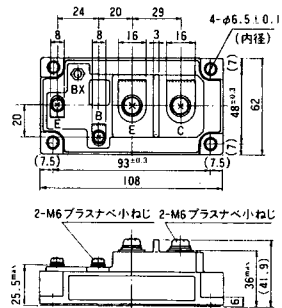
M-106



M-107



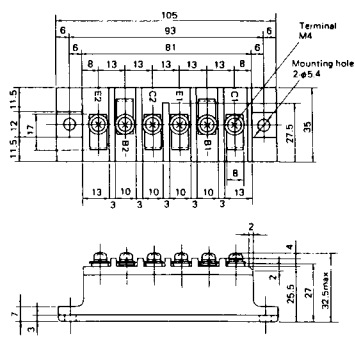
M-116



### M-201



### M-202



### M-203



### M-204



### M-205



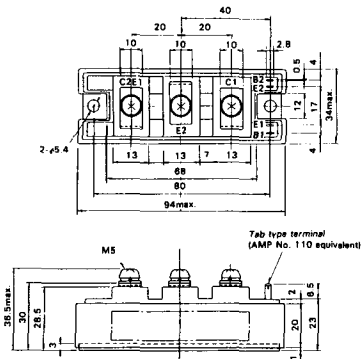
### M-206



M-207



M-208



M-209



M-210



M-211



M-212



M-213

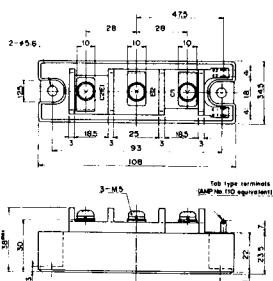


M-214

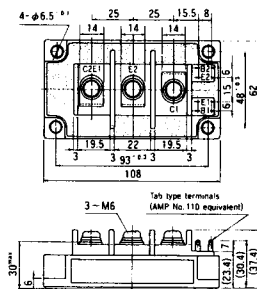
M-215



M-216



M-217



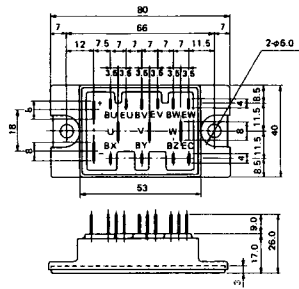
M-218



M-219



M-601



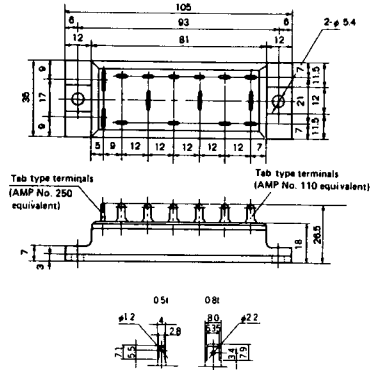
Tab type terminals  
(AMP No. 110 equivalent)



Tab type terminals  
(AMP No. 250 equivalent)



M-602



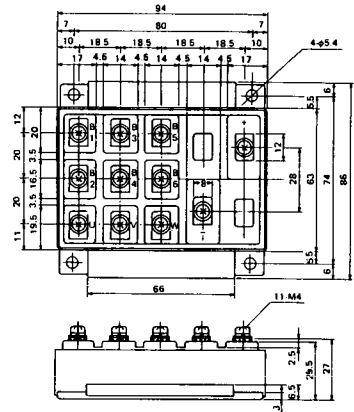
Tab type terminals  
(AMP No. 250 equivalent)



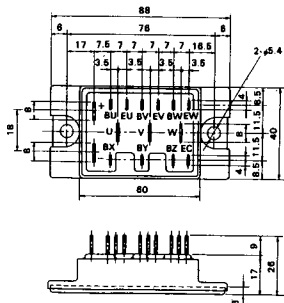
Tab type terminals  
(AMP No. 110 equivalent)



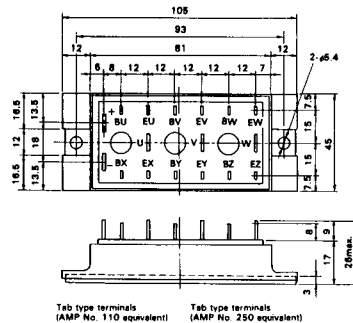
M-603



M-604



M-605



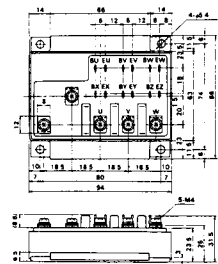
Tab type terminals  
(AMP No. 110 equivalent)



Tab type terminals  
(AMP No. 250 equivalent)



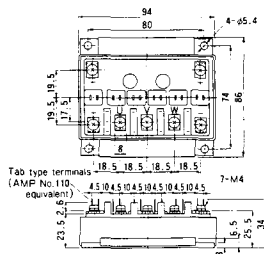
M-606



M-607



M-608



M-609



M-610

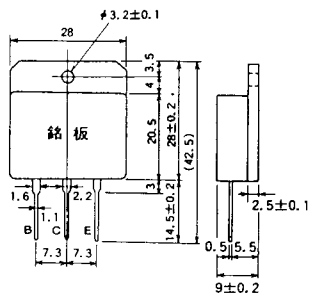


M-616

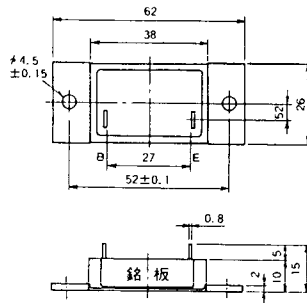




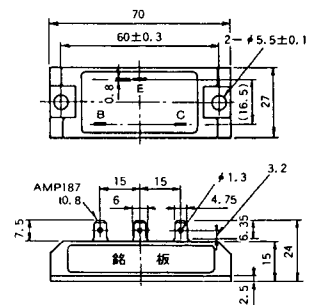
M-1A1A



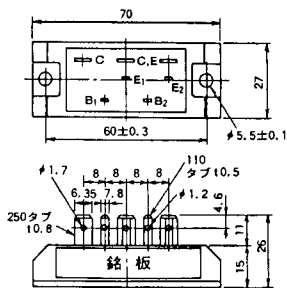
M-2A1A



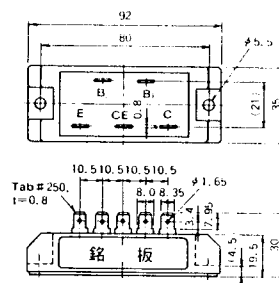
M-2B1A



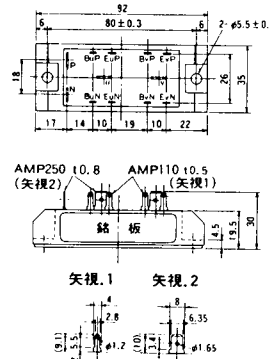
M-2B2A



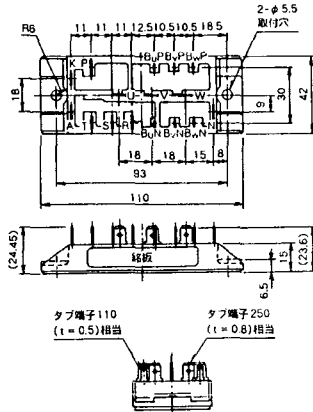
M-2C2A



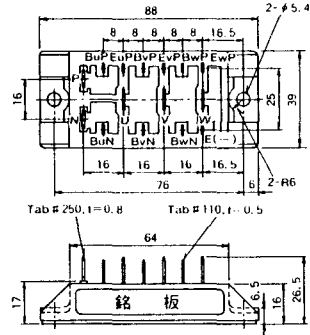
M-2D4A



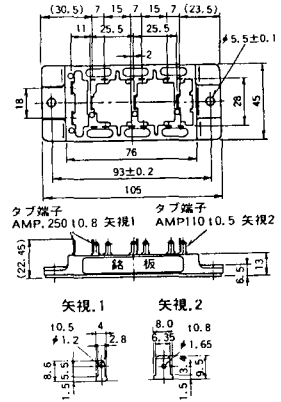
### M-2E6A



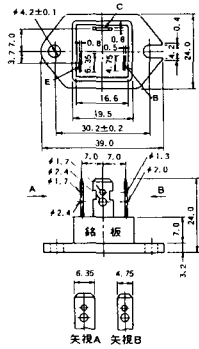
### M-2F6A



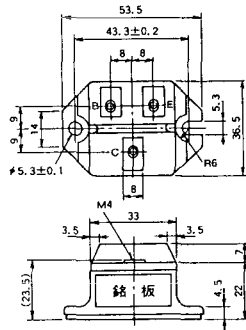
### M-2G6A



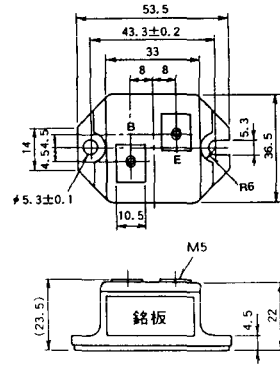
### M-3A1A



### M-3B1A



### M-3B1B



M-3C1A



M-3D6A



M-3E6A



M-4A1A



M-4A2A



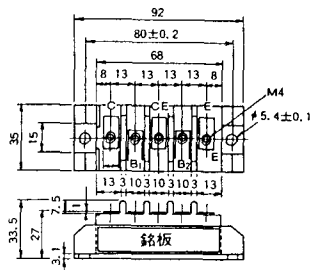
M-4A1B



M-4A2B



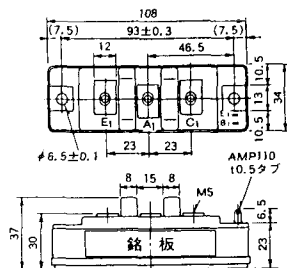
M-4B2A



M-5A1A



M-5A1B



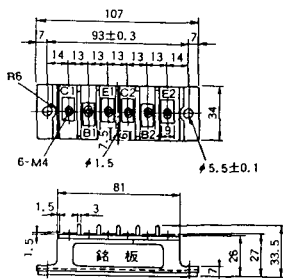
M-5A2A



M-5B2A



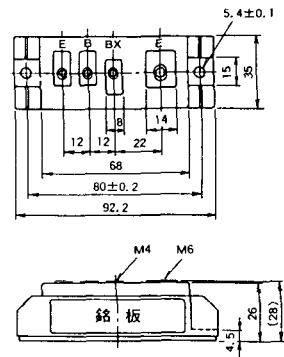
M-5C2A



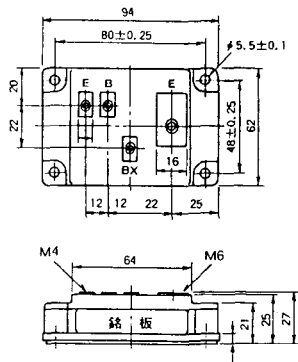
M-5D2A



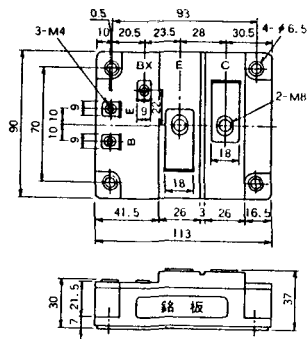
M-6A1A



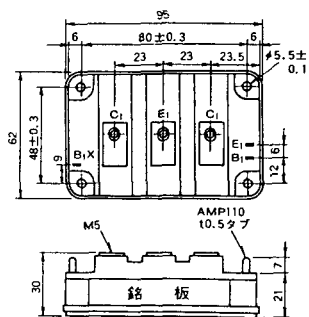
M-7A1A



M-7B1A



M-8A1A



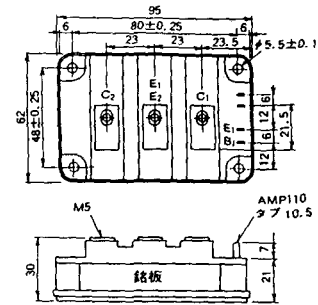
M-8A1B



M-8A2A



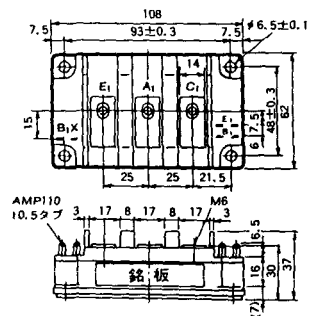
M-8A2B



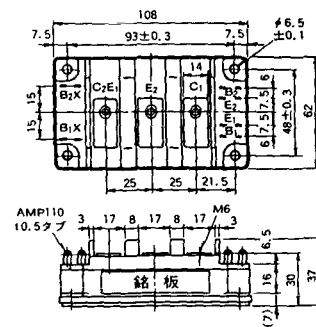
M-8B2A



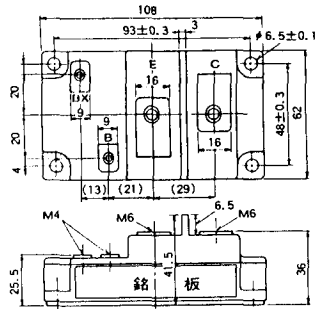
M-9A1A



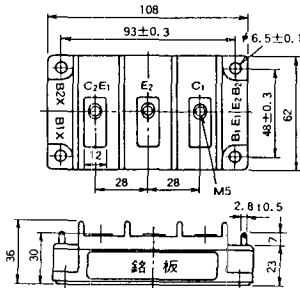
M-9A2A



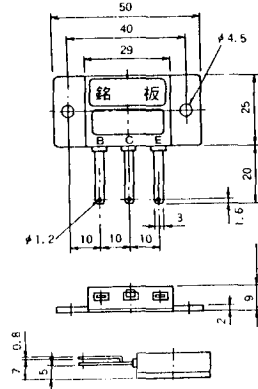
### M-9B1A



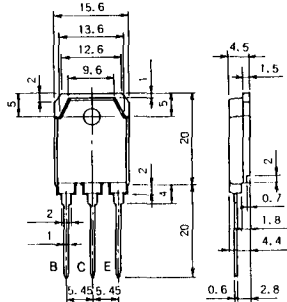
### M-9C2A



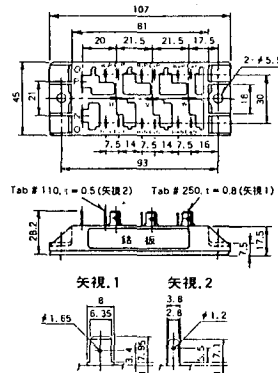
### M-1A1B



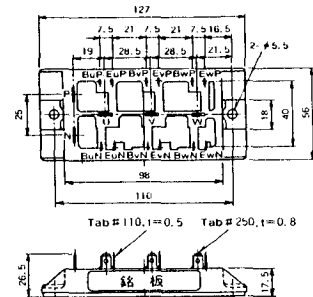
### M-1A1C



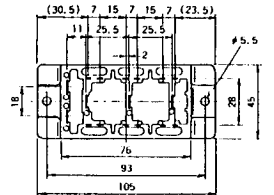
### M-2E6B



### M-2E6C



### M-2G6B



Tab # 250,  $t=0.8$  (矢視 1) Tab # 110,  $t=0.5$  (矢視 2)

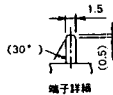
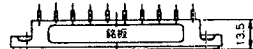
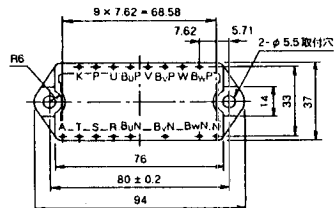


矢視 1

矢視 2

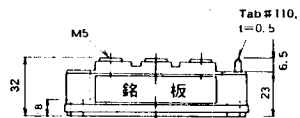
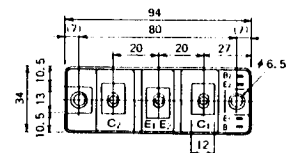


### M-3D6B

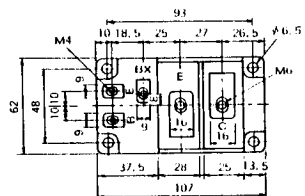


端子仕様

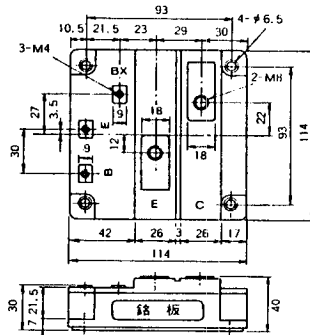
### M-4A2C



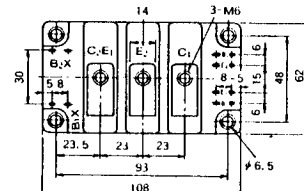
### M-7A1B



### M-7C1A

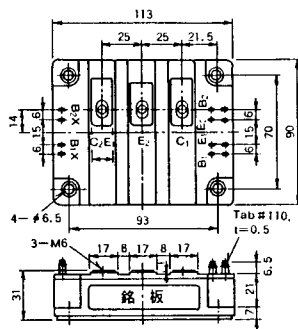


### M-8A2C

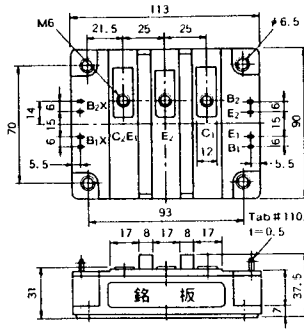




M-10A2A



M-10A2B



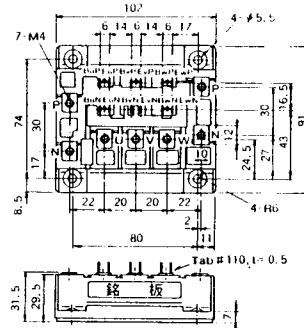
M-11A2A



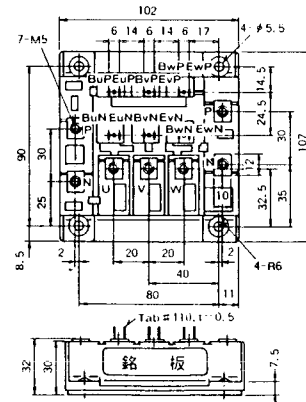
M-12A6A



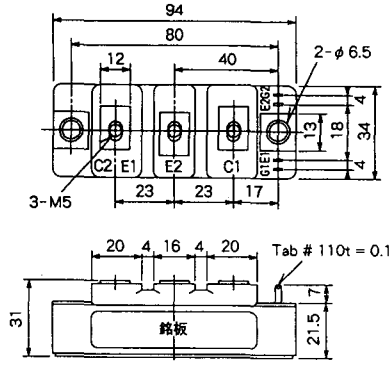
M-12B6A



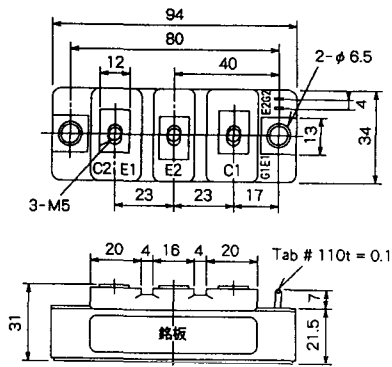
M-12B6B



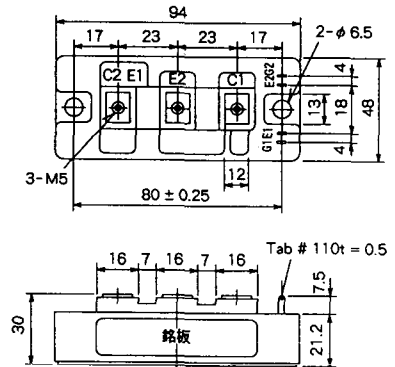
### M-4A2D



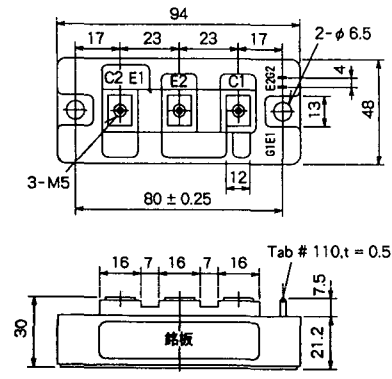
### M-4A2E



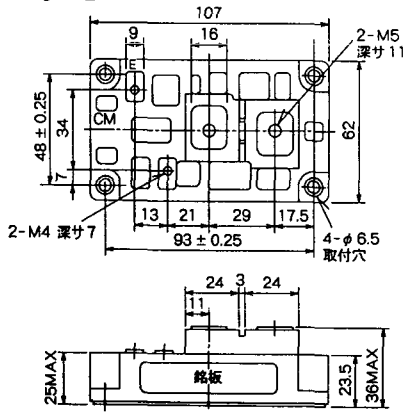
### M-4C2A



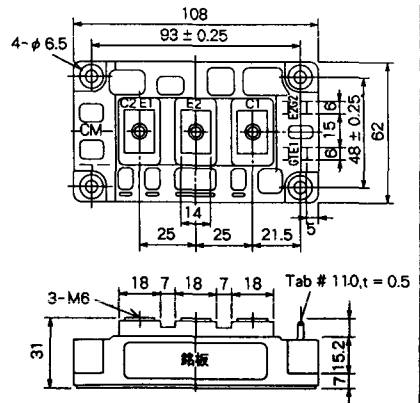
### M-4C2B



### M-9B1C



### M-9D2A



M-9D2B



M-10A2C



H-101



Weight :480g

### H-201



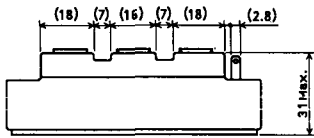
Weight: 200g

### H-202



Weight: 360g

### LF-J



### LF-K

