

| 形名 | 社名 | 最 大 定 格 | | | | | | | | | | 順方向特性 | | 逆方向特性 | | その他の特性等 | 外形 | | |
|------------|-------|--------------|-------------|-----------|-----------|-----------|-----------|-------------|-------------|-------------|--------------|-------|-------|---------------|-------|---------|------------------------------|--------------------|-----|
| | | PRSM (kW) | VRMS (V) | VM (V) | VR (V) | VI (V) | Io (A) | T条件 (°C) | IFSM (A) | T条件 (°C) | Vfmax (V) | 測定条件 | | 測定条件 | | | | | |
| | | | | | | | | | | | | IF(A) | T(°C) | Irmax (μA) | VR(V) | | | T(°C) | |
| 100J6P41 | 東芝 | | 600 | | | | 100 | 101c | 1000 | | 1.25 | 100 | | | 10mA | 600 | 150j | 三相7リッジ | 163 |
| 100L6P41 | 東芝 | | 800 | | | | 100 | 101c | 1000 | | 1.25 | 100 | | | 10mA | 800 | 150j | 三相7リッジ | 163 |
| 100L6P43 | 東芝 | | 800 | | | | 100 | 100c | 1000 | 150j | 1.2 | 100 | | | 5mA | 800 | 150j | 三相7リッジ | 564 |
| 100Q6P41 | 東芝 | | 1200 | | | | 100 | 101c | 1000 | | 1.25 | 100 | | | 10mA | 1200 | 150j | 三相7リッジ | 163 |
| 100Q6P43 | 東芝 | | 1200 | | | | 100 | 100c | 1000 | 150j | 1.2 | 100 | | | 5mA | 1200 | 150j | 三相7リッジ | 564 |
| 100U6P41 | 東芝 | | 1600 | | | | 100 | 101c | 1000 | | 1.25 | 100 | | | 10mA | 1600 | 150j | 三相7リッジ | 163 |
| 100U6P43 | 東芝 | | 1600 | | | | 100 | 100c | 1000 | 150j | 1.2 | 100 | | | 5mA | 1600 | 150j | 三相7リッジ | 564 |
| 110G2G43 | 東芝 | | 400 | | | | 160 | 90c | 1600 | 150j | 1.2 | 160 | | | 20mA | 400 | 150j | 2素子直列接続 | 565 |
| 110L2G43 | 東芝 | | 800 | | | | 160 | 90c | 1600 | 150j | 1.2 | 160 | | | 20mA | 800 | 150j | 2素子直列接続 | 565 |
| 110Q2G43 | 東芝 | | 1200 | | | | 160 | 90c | 1600 | 150j | 1.2 | 160 | | | 20mA | 1200 | 150j | 2素子直列接続 | 565 |
| 110U2G43 | 東芝 | | 1600 | | | | 160 | 90c | 1600 | 150j | 1.2 | 160 | | | 20mA | 1600 | 150j | 2素子直列接続 | 565 |
| 160G2G41 | 東芝 | | 400 | | | | 180 | 117c | 2400 | 25j | 1.2 | 240 | | | 20mA | 400 | 150j | 2素子直列接続, Ioは単相7リッジ | 164 |
| 160G2G43 | 東芝 | | 400 | | | | 240 | 105c | 2400 | 150j | 1.2 | 240 | | | 20mA | 400 | 150j | 2素子直列接続 | 565 |
| 160J2G41 | 東芝 | | 600 | | | | 180 | 117c | 2400 | 25j | 1.2 | 240 | | | 20mA | 600 | 150j | 2素子直列接続, Ioは単相7リッジ | 164 |
| 160L2G41 | 東芝 | | 800 | | | | 180 | 117c | 2400 | 25j | 1.2 | 240 | | | 20mA | 800 | 150j | 2素子直列接続, Ioは単相7リッジ | 164 |
| 160L2G43 | 東芝 | | 800 | | | | 240 | 105c | 2400 | 150j | 1.2 | 240 | | | 20mA | 800 | 150j | 2素子直列 | 565 |
| 160Q2G41 | 東芝 | | 1200 | | | | 160 | 117c | 1800 | 25j | 1.2 | 240 | | | 20mA | 1200 | 150j | 2素子直列接続 | 164 |
| 160Q2G43 | 東芝 | | 1200 | | | | 240 | 105c | 2400 | 150j | 1.2 | 240 | | | 20mA | 1200 | 150j | 2素子直列 | 565 |
| 160U2G41 | 東芝 | | 1600 | | | | 160 | 117c | 1800 | 25j | 1.2 | 240 | | | 20mA | 1600 | 150j | 2素子直列接続, Ioは単相7リッジ | 164 |
| 160U2G43 | 東芝 | | 1600 | | | | 240 | 105c | 2400 | 150j | 1.2 | 240 | | | 20mA | 1600 | 150j | 2素子直列 | 565 |
| BD8CA-04S | 三菱 | 45 | 40 | | | | 8 | 106c | 105 | 25j | 0.55 | 4 | 25j | 3mA | 40 | 25j | 2素子セクタタイプ(カット)モジュン, SB形 | 273A | |
| BD8CA-06S | 三菱 | 65 | 60 | | | | 8 | 103c | 78 | 25j | 0.65 | 4 | 25j | 3mA | 60 | 25j | 2素子セクタタイプ(カット)モジュン, SB形 | 273A | |
| BD10CA-04S | 三菱 | 45 | 40 | | | | 10 | 100c | 125 | 25j | 0.55 | 5 | 25j | 5mA | 40 | 25j | 2素子セクタタイプ(カット)モジュン, SB形 | 273A | |
| BD10CA-06S | 三菱 | 65 | 60 | | | | 10 | 98c | 115 | 25j | 0.58 | 5 | 25j | 5mA | 60 | 25j | 2素子セクタタイプ(カット)モジュン, SB形 | 273A | |
| BD16CA-04S | 三菱 | 45 | 40 | | | | 16 | 106c | 188 | 25j | 0.55 | 8 | 25j | 10mA | 40 | 25j | 2素子セクタタイプ(カット)モジュン, SB形 | 463 | |
| BD16CA-06S | 三菱 | 65 | 60 | | | | 16 | 103c | 157 | 25j | 0.62 | 8 | 25j | 10mA | 60 | 25j | 2素子セクタタイプ(カット)モジュン, SB形 | 463 | |
| C6P10F | 日本イッパ | 110 | 100 | | | | 6 | 123c | 60 | 40a | 0.98 | 3 | 25j | 10 | 100 | 25j | 2素子セクタタイプ(カット)モジュン, trr<30μs | 273A | |
| C6P20F | 日本イッパ | 220 | 200 | | | | 6 | 123c | 60 | 40a | 0.98 | 3 | 25j | 10 | 200 | 25j | 2素子セクタタイプ(カット)モジュン, trr<30μs | 273A | |
| C6P30F | 日本イッパ | 330 | 300 | | | | 6 | 120c | 60 | 40a | 1.25 | 3 | 25j | 20 | 300 | 25j | 2素子セクタタイプ(カット)モジュン, trr=30ns | 273A | |
| C6P40F | 日本イッパ | 440 | 400 | | | | 6 | 120c | 60 | 40a | 1.25 | 3 | 25j | 20 | 400 | 25j | 2素子セクタタイプ(カット)モジュン, trr=30ns | 273A | |
| C8P03Q | 日本イッパ | 35 | 30 | | | | 8 | 106c | 100 | 25j | 0.55 | 4 | 25j | 3mA | 30 | 25j | 2素子セクタタイプ(カット)モジュン, SB形 | 273A | |
| C8P04Q | 日本イッパ | 45 | 40 | | | | 8 | 106c | 100 | 25j | 0.55 | 4 | 25j | 3mA | 40 | 25j | 2素子セクタタイプ(カット)モジュン, SB形 | 273A | |
| C8P05Q | 日本イッパ | 55 | 50 | | | | 8 | 103c | 75 | 25j | 0.65 | 4 | 25j | 3mA | 50 | 25j | 2素子セクタタイプ(カット)モジュン, SB形 | 273A | |
| C8P06Q | 日本イッパ | 65 | 60 | | | | 8 | 103c | 75 | 25j | 0.65 | 4 | 25j | 3mA | 60 | 25j | 2素子セクタタイプ(カット)モジュン, SB形 | 273A | |
| C10P03Q | 日本イッパ | 35 | 30 | | | | 10 | 100c | 120 | 25j | 0.55 | 5 | 25j | 5mA | 30 | 25j | 2素子セクタタイプ(カット)モジュン, SB形 | 273A | |
| C10P04Q | 日本イッパ | 45 | 40 | | | | 10 | 100c | 120 | 25j | 0.55 | 5 | 25j | 5mA | 40 | 25j | 2素子セクタタイプ(カット)モジュン, SB形 | 273A | |
| C10P05Q | 日本イッパ | 55 | 50 | | | | 10 | 98c | 110 | 25j | 0.58 | 5 | 25j | 5mA | 50 | 25j | 2素子セクタタイプ(カット)モジュン, SB形 | 273A | |
| C10P06Q | 日本イッパ | 65 | 60 | | | | 10 | 98c | 110 | 25j | 0.58 | 5 | 25j | 5mA | 60 | 25j | 2素子セクタタイプ(カット)モジュン, SB形 | 273A | |
| C10P09Q | 日本イッパ | 10 | 90 | | | | 10 | 99c | 120 | 25j | 0.85 | 5 | 25j | 1mA | 90 | 25j | 2素子セクタタイプ(カット)モジュン, SB形 | 273A | |
| C10P10F | 日本イッパ | 110 | 100 | | | | 10 | 117c | 80 | 40a | 0.98 | 5 | 25j | 20 | 100 | 25j | 2素子セクタタイプ(カット)モジュン, trr=35ns | 273A | |
| C10P10PR | 日本イッパ | 110 | 100 | | | | 10 | 117c | 80 | 40a | 0.98 | 5 | 25j | 20 | 100 | 25j | 2素子セクタタイプ(7ノド)モジュン, trr=35ns | 273B | |
| C10P10Q | 日本イッパ | 100 | 100 | | | | 10 | 99c | 120 | 25j | 0.85 | 5 | 25j | 1mA | 100 | 25j | 2素子セクタタイプ(カット)モジュン, SB形 | 273A | |
| C10P20F | 日本イッパ | 220 | 200 | | | | 10 | 117c | 80 | 40a | 0.98 | 5 | 25j | 20 | 200 | 25j | 2素子セクタタイプ(カット)モジュン, trr=35ns | 273A | |
| C10P20FR | 日本イッパ | 220 | 200 | | | | 10 | 117c | 80 | 40a | 0.98 | 5 | 25j | 20 | 200 | 25j | 2素子セクタタイプ(7ノド)モジュン, trr=35ns | 273B | |
| C10P30F | 日本イッパ | 330 | 300 | | | | 10 | 112c | 80 | 40a | 1.25 | 5 | 25j | 30 | 300 | 25j | 2素子セクタタイプ(カット)モジュン, trr=45ns | 273A | |

図560

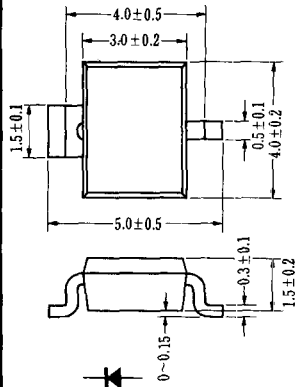


図561

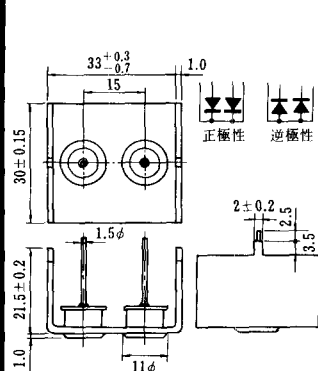
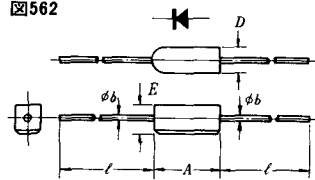


図562



| 外形番号 | A | D | E | φb | l |
|------|---------|--------|---------------------------------|--------|-------|
| 562A | 9.6±0.2 | 5MAX | 6MAX | 0.5 | 60MIN |
| 562B | 10MAX | 5MAX | 6MAX | 0.8MAX | 25MIN |
| 562C | 10MAX | 5MAX | 6MAX | 1.0 | 25MIN |
| 562D | 12MAX | 5.5MAX | 5MAX | 0.5 | 70±5 |
| 562E | 12MAX | 6MAX | 6MAX | 0.7 | 20MIN |
| 562F | 21.5±1 | 7±0.5 | 7 ⁺¹ _{-0.5} | 1.2 | 25MIN |

図563

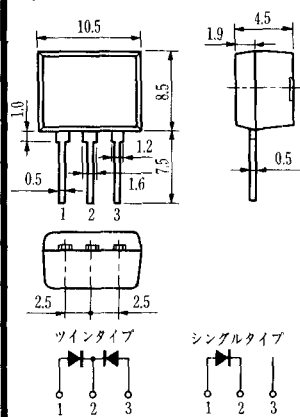


図564

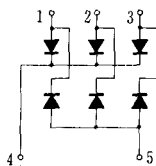
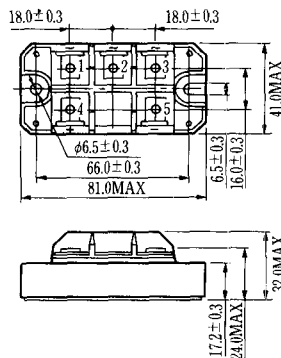


図565

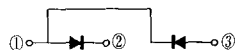
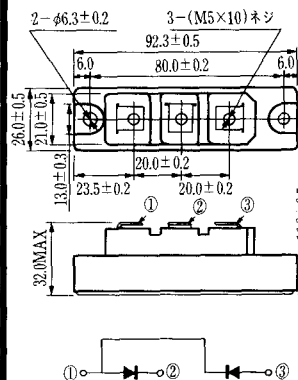


図566

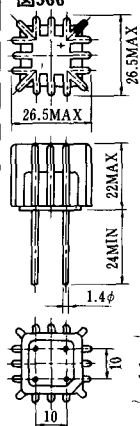


図567

